

**МИНИСТЕРСТВО НАУКИ И ВЫСШЕГО ОБРАЗОВАНИЯ РОССИЙСКОЙ
ФЕДЕРАЦИИ**

Федеральное государственное бюджетное образовательное учреждение
высшего образования
Магнитогорский государственный технический университет им. Г.И. Носова



УТВЕРЖДАЮ:

Директор/декан
ФИО

«26» сентября 2018г.

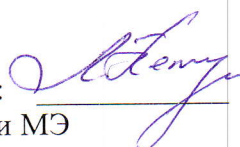
ПРОГРАММА

вступительного испытания (междисциплинарного экзамена)
для поступающих в магистратуру по направлению

11.04.04 Электроника и наноэлектроника

*код и наименование направления подготовки магистратуры
(наименование магистерской программы)*

Программа содержит перечень тем (вопросов) по дисциплинам базовой части и/или дисциплинам, относящимся к ее вариативной части соответствующего направления подготовки 11.03.04 Электроника и наноэлектроника

Составители:  Петушков М.Ю., доктор технических наук, профессор каф. Э и МЭ


Программа рассмотрена и рекомендована к изданию *методической комиссией* института энергетики и автоматизированных систем

«26_»_сентября__2018 г., протокол № _1_.

Председатель  / Лукьянов С.И.

Согласовано:

Руководитель ООП  / Лукьянов С.И.

Заведующий кафедрой  Лукьянов С.И.

1. Дисциплины, включенные в программу вступительных испытаний в магистратуру

- 1.1. Теоретические основы электротехники.
- 1.2. Физика конденсированного состояния.
- 1.3. Машинные языки.
- 1.4. Элементы цифровой техники.
- 1.5. Основы преобразовательной техники.
- 1.6. Основы электропривода.

2. Содержание учебных дисциплин

2.1. Теоретические основы электротехники

1. Линейные электрические цепи постоянного тока.
 - 1.1. Электрическая цепь и ее элементы. Идеализированные пассивные элементы и их характеристики.
 - 1.2. Законы Ома и Кирхгофа.
 - 1.3. Расчеты электрических цепей с одним источником методом эквивалентных преобразований.
 - 1.4. Методы анализа электрического состояния разветвленных цепей, метод контурных токов, метод наложения, метод узловых потенциалов, формула двух узлов.
 - 1.5. Методы анализа электрического состояния разветвленных цепей. Метод эквивалентного генератора.
2. Линейные однофазные цепи синусоидального тока.
 - 2.1. Способы представления электрических величин синусоидальных функций: временные диаграммы, векторное представление и представление с помощью комплексных чисел.
 - 2.2. Особенности анализа разветвленных и неразветвленных электрических цепей при синусоидальных воздействиях. Активное, реактивное, полное сопротивление цепи.
 - 2.3. Уравнения электрического равновесия цепей синусоидального тока. Запись уравнений в дифференциальной и комплексной формах.
 - 2.4. Активная, реактивная и полная мощности в цепях переменного тока.
 - 2.5. Резонансы напряжения и токов.
 - 2.6. Индуктивно связанные элементы.
3. Линейные трехфазные цепи.
 - 3.1. Расчет симметричных режимов работы трехфазных цепей.
 - 3.2. Расчет несимметричных режимов работы трехфазных цепей. Аварийные режимы.
 - 3.3. Мощность трехфазных цепей и методы ее измерения.
4. Переходные процессы в цепях с распределенными параметрами.
 - 4.1. Причины возникновения переходных процессов в электрических цепях. Законы коммутации.
 - 4.2. Установившиеся (принужденные) и свободные составляющие токов и напряжений при расчете переходных процессов.
 - 4.3. Расчет переходных процессов в электрических цепях с одним реактивным элементом.
 - 4.4. Последовательность расчета переходных процессов в электрических цепях классическим методом.
5. Нелинейные резистивные и магнитные цепи.

5.1. Расчет нелинейных резистивных цепей при постоянном токе.

5.2. Расчет магнитных цепей при постоянном токе. Законы Ома и Кирхгофа для магнитных цепей.

5.3. Явление феррорезонанса при параллельном соединении катушки с сердечником и конденсатора.

5.4. Явление феррорезонанса при последовательном соединении катушки с сердечником и конденсатора.

Литература для подготовки:

Основная литература:

1. Атабеков, Г.И. Основы теории цепей [Электронный ресурс]: учебник / Г.И. Атабеков. - СПб: «Лань», 2009.– 432 с.- Режим доступа: <http://e.lanbook.com/view/book/95>. – Заглавие с экрана.- ISBN:978-5-8114-0699-9

2. Основы теории цепей [Текст]: учебное пособие / Г.Н. Арсеньев, В.Н. Бондаренко, И.А.Чепурнов; под ред. Г. Н. Арсеньева. – М.: Форум: Инфра-М, 2012. - 447 с. - (Высшее образование). - ISBN 978-5-8199-0466-4

3. Попов, В.П. Основы теории цепей [Текст]: учебник / В.П. Попов. – 7-е изд., перераб. и доп. - М.: Издательство Юрайт, 2013. – 696с. – Серия: Бакалавр. Базовый курс. – ISBN: 978-5-9916-2000-0.

4. Белецкий, А.Ф. Теория линейных электрических цепей [Текст]: учебник / А. Ф. Белецкий. - 2-е изд., стер. - Санкт-Петербург [др.]: - Лань, 2009. - 543 с.: - ISBN 978-5-8114-0905-1

Дополнительная литература:

1. Аполлонский, С. М. Теоретические основы электротехники. Электромагнитное поле [Электронный ресурс]: учебник / С. М. Аполлонский. - СПб.: Лань, 2012.– 592 с.- Режим доступа: <http://e.lanbook.com/view/book/3188>. – Заглавие с экрана.- ISBN:978-5-8114-1155-9

2. Атабеков, Г.И. Теоретические основы электротехники. Линейные электрические цепи [Электронный ресурс]: учебник / Г.И. Атабеков. - СПб.: Лань, 2009.– 592 с.- Режим доступа: <http://e.lanbook.com/view/book/900>. – Заглавие с экрана.- ISBN:978-5-8114-0800-9

3. Атабеков, Г.И. Теоретические основы электротехники. Нелинейные электрические цепи. Электромагнитное поле [Электронный ресурс]: учебник / Г.И. Атабеков, С.Д. Купалян, А.Б. Тимофеев, С.С. Хухриков. СПб: Лань, 2010.– 432 с.- Режим доступа: <http://e.lanbook.com/view/book/644>. – Заглавие с экрана.- ISBN:978-5-8114-0803-0

4. Прянишников, В.А. Теоретические основы электротехники [Текст]: курс лекций. / В.А. Прянишников. – Спб.: КОРОНА принт, 2000. – 368с.

Бессонов, Л.А. Теоретические основы электротехники: Электрические цепи [Текст]: учебник / Л.А. Бессонов – М.: Гардарики, 1999. – 638с.

2.2. Физика конденсированного состояния

1. Физика конденсированного состояния вещества и физика твердого тела. Связь атомов в решетке. Симметрия и структура кристаллов, обратная решетка.

2. Уравнение Шредингера в периодическом потенциале. Блоховская волновая функция. Квазиимпульс. Зоны Бриллюэна в обратном пространстве.

3. Разрешенные энергетические зоны и спектральные щели. Брэгговская дифракция и туннелирование электронов. Слабая и сильная связь. Эффективная масса. Электроны и дырки.

4. Классификация кристаллов по типу проводимости: металлы, полуметаллы, полупроводники, диэлектрики с точки зрения зонной теории.

5. Колебания кристаллической решетки. Акустические и оптические упругие волны. Квантование колебаний решетки. Нулевые колебания и фононы. Квантовые кристаллы.

6. Теплоемкость решетки. Модели Эйнштейна и Дебая. Ангармонические эффекты. Тепловое расширение и теплопроводность.
7. Носители заряда в полупроводниках и металлах. Квантовое вырождение и понятие о ферми-жидкости. Модель газа свободных электронов.
8. Вырожденный квантовый электронный газ. Энергия и поверхность Ферми. Кинетические процессы в электронном газе. Закон Ома.
9. Фазовые переходы и дальний порядок. Понятие о теории фазовых переходов Ландау. Роль флуктуаций.
10. Магнетизм атомов и кристаллов. Классификация магнетиков. Парамагнетики и диамагнетики. Ферромагнетики, антиферромагнетики, ферримагнетики, геликоидальные структуры, спиновые стекла. Температуры Кюри и Нееля. Обменное взаимодействие. Магнитная анизотропия. Домены. Гистерезис.
11. Основные свойства сверхпроводников. Эффект Мейсснера. Квантование магнитного потока в сверхпроводниках. Сверхпроводники I и II рода. Эффекты Джозефсона. Теория Гинзбурга-Ландау.
12. Микроскопическая теория сверхпроводимости Бардина-Купера-Шриффера. Куперовские пары и щель в спектре. Высокотемпературная сверхпроводимость. Применение сверхпроводимости.
13. Классические и квантовые ферми- и бозе-жидкости. Ротоны и сверхтекучесть.
14. Квазичастицы в твердом теле. Электроны и дырки. Экситоны. Упругие волны и фононы. Спиновые волны и магноны. Плазменные колебания и плазмоны. Поляроны. Поляритоны.
15. Механизмы электрической поляризуемости кристаллов. Локальное поле и диэлектрическая проницаемость. Комплексная проницаемость. Оптические свойства ионных кристаллов.
16. Пироэлектрики и сегнетоэлектрики.
17. Жидкие кристаллы. Полимеры. Органические полупроводники. Фуллерены, квантовые углеродные трубки, графен.
18. Фракталы. Не упорядоченные и слабо упорядоченные системы. Теория протекания.
19. Несоразмерные структуры. Квазикристаллы. Волны зарядовой и спиновой плотности.
20. Тепловые и радиационные точечные дефекты в кристаллах, механизмы диффузии. Дислокации.

Литература для подготовки

Основная литература:

1. Гуртов, В.А., Физика твердого тела для инженеров. [текст] / Гуртов, В.А., Осаленко Р.Н. Физика твердого тела для инженеров. – М.: Техносфера, 2007. – 539 стр.
2. Брандт, Н.Б. Квазичастицы в физике конденсированного состояния [электронное издание] / Брант Н.Б., Кульчабинский В.А.; М.: Физматлит, 2007 – 632 стр. - Режим доступа http://e.lanbook.com/books/element.php?pl1_id=2673 - Загл. с экрана.

Дополнительная литература:

1. Воронов, В.К. Физика на переломе тысячелетий: Конденсированное состояние. [текст] Учебное пособие. / Воронов В.К., Подоплелов А.В.; Изд. 2.-е. – М.: Издательство ЛКИ, 2012. – 336 с.
2. Гинзбург, И.Ф. Введение в физику твердого тела. Основы квантовой механики и статистической физики с отдельными задачами физики твердого тела [текст] / Гинзбург, И.Ф. - СПб., Лань, 2007. – 537 стр.

2.3 Машинные языки

1. Понятие о пропорциональных системах счисления.

- 1.1. Двоичная, восьмеричная, десятичная, шестнадцатеричная системы счисления.
- 1.2. Перевод чисел, представленных в десятичной системе счисления, в двоичную, восьмеричную и шестнадцатеричную системы и наоборот.
- 1.3. Представление двоичных чисел со знаком: прямой, обратный и дополнительный коды.
2. Арифметические операции с двоичными числами.
 - 2.1. Изменение знака числа в дополнительном коде.
 - 2.2. Сложение, вычитание, умножение и деление двоичных чисел.
 - 2.3. Переполнение разрядной сетки при сложении, умножении и вычитании.
 - 2.4. Расширение по знаку чисел, представленных в дополнительном коде.
3. Кодирование цифровой информации.
 - 3.1. Специальные коды.
 - 3.2. Двоично-десятичный код.
 - 3.3. Помехоустойчивое кодирование (код Грея; код «1 из n»; кодирование по четности/нечетности; код Хемминга; диаграммы Венка).
4. Структура типичной микроЭВМ.
 - 4.1. Работа микроЭВМ.
 - 4.2. Архитектура элементарного микропроцессора.
 - 4.3. Назначение основных элементов микропроцессора.
 - 4.4. Назначение регистра признаков и отдельных его разрядов.
5. Система и состав команд микропроцессора.
 - 5.1. Способы адресации.
 - 5.2. Стек и его организация.
 - 5.3. Ассемблер микропроцессора КР 580ВМ80А.
 - 5.3.1. Команды перемещения и загрузки данных.
 - 5.3.2. Команды арифметической и логической обработки данных.
 - 5.3.3. Команды организации ветвлений и подпрограмм.
 - 5.3.4. Команды работы со стеком; другие команды.
6. Основные фазы функционирования ЭВМ. Временные характеристики микропроцессора: такт; машинный цикл; командный цикл.

Литература для подготовки

Основная литература:

1. Лукьянов, С.И. Основы микропроцессорной техники [Текст]: учеб. пособие. 2-е изд. / С.И. Лукьянов, Д.В. Швидченко, Е.С. Суспицын, Р.С. Пишнограев, Н.В. Швидченко, С.С. Красильников – Магнитогорск: Изд-во Магнитогорск. гос. техн. ун-та им. Г.И. Носова, 2015. – 139 с.
2. Мейлахс, А.Л. Практикум по математическим основам информатики. Часть 1. Системы исчисления. Двоичная арифметика. Представление чисел в памяти ЭВМ [Текст] / А.Л. Мейлахс. – М.: Горная книга, 2012. – 63 с.
Режим доступа: http://e.lanbook.com/books/element.php?pl1_cid=25&pl1_id=3500

Дополнительная литература:

1. Предко, М. PIC-микроконтроллеры: архитектура и программирование [Текст] / М. Предко. – М.: ДМК Пресс, 2010. – 512 с. – ISBN 978-5-94074-534-1.
Режим доступа: http://e.lanbook.com/books/element.php?pl1_id=895
2. Медведев, М.Ю. Программирование промышленных контроллеров [Текст] / М.Ю. Медведев, В.Х. Пшихопов. – СПб.: Издательство «Лань», 2011. – 288 с. – ISBN 978-5-8114-1165-8.
Режим доступа: http://e.lanbook.com/books/element.php?pl1_cid=25&pl1_id=686

3. Ливенцов, С.Н. Основы микропроцессорной техники [Текст]: учебное пособие / С.Н. Ливенцов, А.Д. Вильнин, А.Д. Горюнов. – Томск: Изд-во Томского политехнического университета, 2007. – 118 с.

4. Новиков, Ю.В. Основы микропроцессорной техники [Текст]: учебное пособие / Ю.В. Новиков, П.К. Скоробогатов. – М.: Интернет-университет информационных технологий; БИНОМ. Лаборатория знаний, 2009. – 357 с.

5. Жмакин, А.П. Архитектура ЭВМ [Текст] / А.П. Жмакин. – СПб.: БХВ-Петербург, 2006. – 320 с: ил. – ISBN 5-94157-719-2.

2.4 Элементы цифровой техники

1. Основы цифровой электроники.

1.1. Основы алгебры логики. Аксиомы и теоремы алгебры логики.

1.2. Логические цифровые устройства на цифровых интегральных микросхемах (ИМС). Обзор схмотехники базовых логических элементов. Типы цифровых ИМС. Условные графические обозначения ИМС. Дискретные сигналы. Статическая и динамическая дисциплина.

1.3. Основные логические элементы. Способы представления логических элементов в разных нотациях.

1.4. Минимизация логических функций. Карты Карно.

1.5. Синтез комбинационных логических схем. Совершенная дизъюнктивная нормальная форма. Совершенная конъюнктивная нормальная форма.

2. Комбинационные логические схемы.

2.1. Дешифраторы. Линейные, матричные, пирамидальные дешифраторы. Нарращивание разрядности. Типовые ИМС дешифраторов.

2.2. Шифраторы. Приоритетные и неприоритетные шифраторы. Преобразователи кодов. Каскадирование шифраторов. Типовые ИМС шифраторов.

2.3. Мультиплексоры. Принципы построения. Каскадирование мультиплексоров. Типовые ИМС мультиплексоров. Реализация произвольной логической функции с помощью мультиплексора.

2.4. Демультимплексоры. Принципы построения. Каскадирование демультимплексоров. Мультиплексоры-демультимплексоры, ключи. Типовые ИМС демультимплексоров.

2.5. Цифровые компараторы и схемы равнозначности кодов. Принципы построения. Каскадирование компараторов. Типовые ИМС компараторов.

2.6. Арифметические схемы. Сумматоры. Одноразрядные сумматоры. Параллельные многоразрядные сумматоры. Схемы формирования переноса. Сумматоры – вычитатели. Умножители и делители. Арифметика сигнальных процессоров.

3. Цифровые последовательностные автоматы.

3.1. Триггеры и триггерные устройства. Триггеры R-S типа. Триггеры D-типа. Триггеры T-типа. Триггеры J-K -типа. Триггерные устройства многотактного действия. Однотактные триггерные устройства. Типовые ИМС триггеров.

3.2. Регистры. Параллельные регистры. Последовательные (сдвигающие) регистры. Регистры с параллельно—последовательной записью информации. Реверсивные сдвигающие регистры. Способы считывания информации с регистров. Выполнение логических операций на регистрах. Типовые ИМС регистров.

3.3. Счетчики. Счетчики на счетных триггерах. Счетчики с переносом. Счетчики с комбинированными связями. Реверсивные счетчики на счетных триггерах. Счетчики с произвольным коэффициентом счета. Схемы счетчиков с произвольным порядком счета. Сдвигающие счетчики. Типовые ИМС счетчиков

3.4. Конечные автоматы. Абстрактный автомат. Способы описания. Автоматы Мили и Мура. Структурная организация последовательностных автоматов. Процессор, как конечный автомат.

4. Импульсные устройства. Устройства выделения одиночного импульса. Устройства выделения фронтов. Устройства расширения и укорачивания импульсов. Устройства задержки сигналов. Схемы формирования одиночного импульса и пакета импульсов. Одиночные генераторы. Импульсные генераторы.

5. Память и подсистема ввода-вывода цифровых систем. Параллельные и последовательные интерфейсы. Ввод-вывод во встроенных и цифровых вычислительных системах. ОЗУ и ПЗУ. Иерархия памяти. Кэш-память и виртуальная память.

Литература для подготовки

Основная литература:

1. Харрис Д.М., Харрис С.Л. Цифровая схемотехника и архитектура компьютера [Электронный ресурс]: Режим доступа: <https://community.ingtec.com/downloads/digital-design-and-computer-architecture-russian-edition-second-edition>

2. Пухальский Г. И., Новосельцева Т. Я. Проектирование цифровых устройств: Учебное пособие. [Электронный ресурс]. - М.: издательство «Лань», 2012. – 896 с. – Режим доступа: http://e.lanbook.com/books/element.php?pl1_id=2776

Дополнительная литература:

1. Токхейм Р. Основы цифровой электроники: пер. с англ. [Текст] - М.: Мир, 1988. – 392 с., ил.

2. Янсен Й. Курс цифровой электроники: В 4-х т. пер. с голланд. [Текст] - М.: Мир, 1987. – 334 с., ил.

3. Авдоченко Б.И. Цифровые и аналоговые быстродействующие устройства [Электронный ресурс] / - Томск: издательство ТУСУР, 2012. – 165 с. - Режим доступа: http://e.lanbook.com/books/element.php?pl1_id=4946.

2.5 Основы преобразовательной техники

1. Основные виды преобразования электрической энергии с помощью вентиля.

2. Идеализированные преобразователи однофазного тока (управляемые и неуправляемые).

3. Идеализированные преобразователи трехфазного тока (управляемые и неуправляемые).

4. Фильтры, используемые в преобразовательных установках.

5. Характеристики реальных преобразователей.

Литература для подготовки

Основная литература:

1. Семенов Б.Ю. Силовая электроника: профессиональные решения. "ДМК Пресс" Издательство: 978-5-94074-711-6 ISBN: 2011 Год: 416 стр.

2. Петушков М.Ю. Автономные инверторы. Учебно-методическое пособие. Магнитогорск: МГТУ, 2007.

Дополнительная литература:

1. Розанов Ю.К. Основы силовой преобразовательной техники. – М.: Энергия, 1979.

2. Файнштейн В.Г., Файнштейн Э.Г. Микропроцессорные системы управления тиристорными электроприводами М.: Энергоатомиздат, 1986.

3. Мкртчян Ж.А. Основы построения устройств электропитания ЭВМ. М.: Радио и связь, 1990.

4. Полупроводниковые выпрямители. Под ред. Ф.И. Ковалева, Г.П. Мостковой - М.: Энергия, 1978.

5. Цитович Л.И., Маурер В.Г. Элементы и устройства систем управления тиристорными преобразователями: Учебник для ВУЗов. – Челябинск: Изд. ЮурГУ, 1998.

2.6 Основы электропривода

1. Механика электропривода.

1.1. Механические характеристики производственных механизмов и электрических двигателей.

1.2. Уравнение движения электропривода.

1.3. Время ускорения и замедления электропривода. Установившиеся режимы.

2. Механические характеристики электроприводов.

2.1. Механические характеристики электродвигателя постоянного тока независимого возбуждения.

2.2. Механические характеристики электродвигателя постоянного тока независимого возбуждения в пусковых и тормозных режимах.

2.3. Механические характеристики асинхронного электродвигателя.

2.4. Механические характеристики асинхронного электродвигателя в пусковых и тормозных режимах

3. Регулирование угловой скорости электроприводов.

3.1. Основные показатели регулирования угловой скорости электроприводов.

3.2. Регулирование угловой скорости электродвигателя постоянного тока независимого возбуждения.

3.2.1 Реостатное регулирование.

3.2.2. Регулирование угловой скорости электродвигателя постоянного тока независимого возбуждения изменением магнитного потока.

3.2.3. Регулирование подводимым к якорю напряжением.

3.3. Регулирование угловой скорости асинхронного электродвигателя

4. Переходные процессы в электроприводах.

4.1. Переходные процессы в электроприводах с электродвигателями постоянного тока независимого возбуждения.

4.2. Формирование переходных процессов.

4.2.1. Пуск электропривода вхолостую.

4.2.2. Пуск электропривода с реактивным моментом нагрузки.

4.2.3. Торможение электропривода под нагрузкой.

4.2.4. Реверсирование электропривода под нагрузкой.

5. Расчет мощности электродвигателя.

5.1. Потери энергии в электроприводах постоянного и переменного тока.

5.2. Нагрев и охлаждение электродвигателя. Классификация режимов работы электроприводов.

5.3. Нагрузочные диаграммы электроприводов.

5.4. Расчет мощности электродвигателя при продолжительном режиме работы.

5.5. Расчет мощности электродвигателя при кратковременном режиме работы.

5.6. Расчет мощности электродвигателя при повторно-кратковременном режиме работы.

Литература для подготовки

Основная литература:

1. Епифанов А.П. Электропривод [Электронный ресурс]: учебник для вузов / А.П. Епифанов, Л.М. Малайчук, А.Г. Гушинский. 1-е изд., – СПб.:

Издательство «Лань», 2012. - 400 с.: ил. Реж. доступа:

http://e.lanbook.com/books/element.php?pl1_cid=25&pl1_id=3812. Заглавие с экрана. – ISBN 978-5-8114-1234-1.

2. Фролов Ю.М. Сборник задач и примеров решений по электрическому приводу [Электронный ресурс]: учебник для вузов / Ю.М. Фролов, В.П. Шелякин.

1-е изд. – СПб.: Издательство «Лань», 2012. - 368 с.: ил. Режим доступа:
http://e.lanbook.com/books/element.php?pl1_cid=25&pl1_id=3185. Заглавие с экрана. – ISBN
978-5-8114-1141-2.

Дополнительная литература:

1. Епифанов А.П. Электрические машины [Электронный ресурс]: учебник для вузов / А.П. Епифанов. 1-е изд. – СПб.: Издательство «Лань», 2006. - 272 с.: ил. Режим доступа:
http://e.lanbook.com/books/element.php?pl1_cid=25&pl1_id=591. Заглавие с экрана. – ISBN
5-8114-0669-X.
2. Селиванов И.А. Основы электропривода (часть 1) [Текст]: учебник для вузов / И.А. Селиванов. 1-е изд. – Магнитогорск: МГТУ, – Ч.1. 2004. – 198с.: ил.

3. Пример экзаменационного билета (тестового задания)

Экзаменационный билет состоит из 100 вопросов, каждый вопрос оценивается в 1 балл.

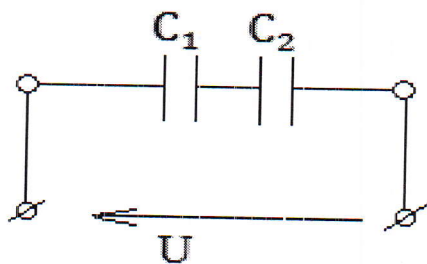
Министерство образования и науки Российской Федерации
Федеральное государственное бюджетное образовательное учреждение
высшего образования
«Магнитогорский государственный технический университет им. Г.И. Носова»

УТВЕРЖДАЮ:
Директор института энергетики и
автоматизированных систем
С.И. Лукьянов
«20» декабря 2016 г.

ЭКЗАМЕНАЦИОННЫЙ БИЛЕТ №1

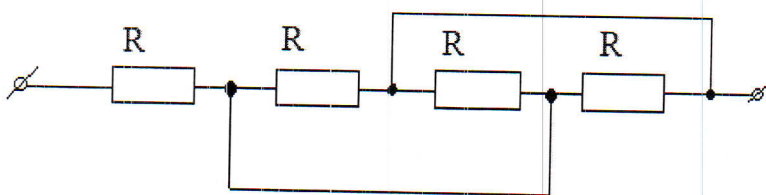
Теоретические основы электротехники

1. Два конденсатора емкостью $C_2 = 2C_1$ соединены последовательно и подключены к источнику напряжения U . Каково будет соотношение между их зарядами:



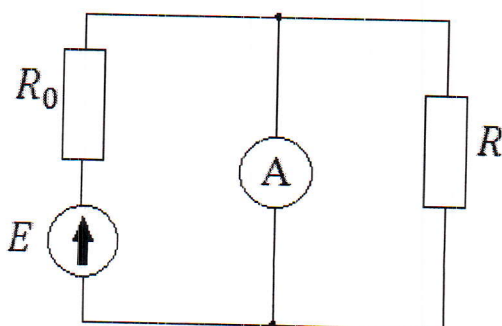
- 1) $q_1 = q_2$
- 2) $q_2 = 2q_1$
- 3) $q_1 = 2q_2$
- 4) $q_1 = \frac{1}{3} q_2$

2. Эквивалентное сопротивление цепи равно:



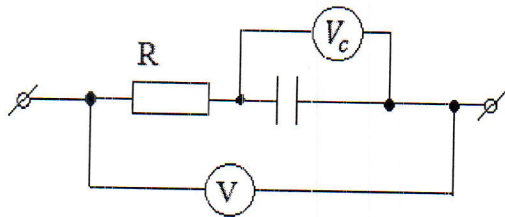
- 1) $4R$
- 2) $R/4$
- 3) R
- 4) $\frac{4}{3}R$

3. Чему будет равно показание амперметра с нулевым внутренним сопротивлением, включенного в цепь, как показано на рисунке:



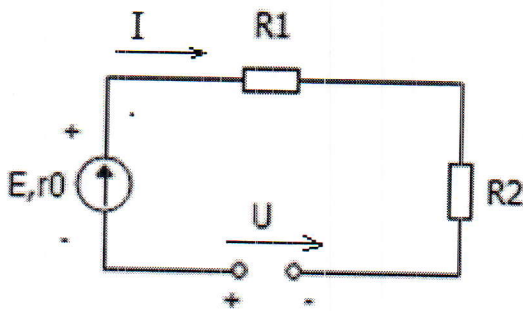
- 1) $I = \frac{E}{R_0 + R}$
- 2) $I = \frac{E}{R_0}$
- 3) $I = 0$
- 4) $I = \frac{E}{R}$

4. Чему равно показание вольтметра V , включенного в цепь постоянного тока, если вольтметр V_c показывает 24 В, а сопротивление $R=16$ Ом:



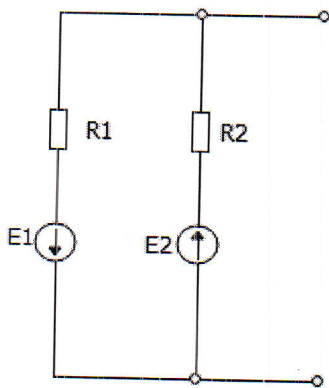
- 1) 56 В
- 2) 12 В
- 3) 24 В
- 4) 0 В

5. Записать уравнение по второму закону Кирхгофа для цепи:



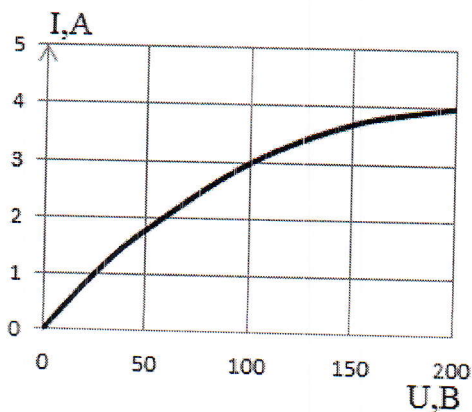
- 1) $I(R_1 + R_2 + r_0) - U = E$;
- 2) $I(R_1 + R_2) = E + U$;
- 3) $I(R_1 + R_2 + r_0) + U = E$;
- 4) $IR_1 - IR_2 + Ir_0 - U = E$.

6. Дано: $E_1=50$ В, $E_2=70$ В, $R_1=5$ Ом, $R_2=7$ Ом. Определить ЭДС эквивалентного генератора:



- 1) $E_{\text{э}}=120$ В
- 2) $E_{\text{э}}=20$ В
- 3) $E_{\text{э}}=25$ В
- 4) $E_{\text{э}}=0$ В

7. Два одинаковых нелинейных сопротивления, вольтамперная характеристика каждого из которых изображена на графике, соединены последовательно. К цепи приложено напряжение 200 В. Найти ток:

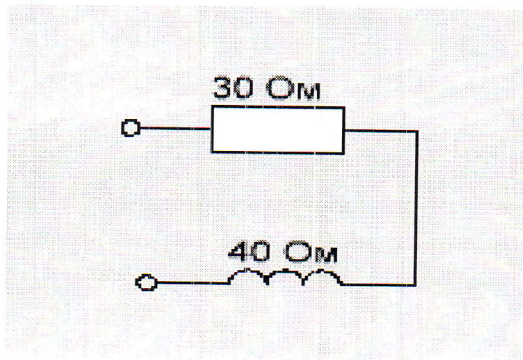


- 1) 4 А
- 2) 3 А
- 3) 2 А
- 4) 4,5 А

8. Найти напряжение на зажимах катушки имеющей индуктивность $L=0,062$ Г, пренебрегая ее омическим сопротивлением, если ток в ней в данный момент времени равномерно возрастает со скоростью 1100 А/сек:

- 1) 66 В
- 2) 110 В
- 3) 6,6 В
- 4) 0 В

9. К цепи приложено синусоидальное напряжение. Чему равно полное сопротивление:



- 1) 100 Ом
- 2) 50 Ом
- 3) 70 Ом
- 4) 40 Ом

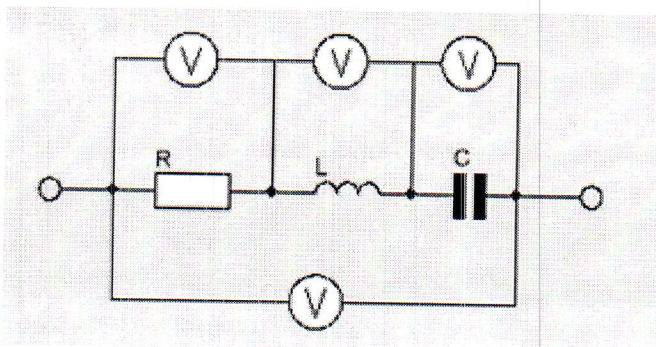
10. Какой характер нагрузки имеет цепь, если ток и напряжение выражаются функциями: $i = I_m \sin(\omega t + 30^\circ)$; $U = U_m \sin(\omega t + 30^\circ)$;

- 1) Активный;
- 2) Емкостный;
- 3) Активно-индуктивный;
- 4) Индуктивный.

11. Найти синусоидальную функцию времени, изображенную комплексным действующим значением: $I = 5e^{j90^\circ}$ А;

- 1) $i = 5\sqrt{2} \sin \omega t$
- 2) $i = 5\sqrt{2} \sin(\omega t + 90^\circ)$
- 3) $i = 5\sqrt{2} \sin(\omega t - 90^\circ)$
- 4) $i = 5 \sin(\omega t + 90^\circ)$

12. Какие условия необходимы чтобы все четыре вольтметра показывали одно и то же значение:



- 1) $\omega L = \frac{1}{\omega C}$
- 2) $R = \omega L = \frac{1}{\omega C}$
- 3) $R = \omega L$
- 4) $R = \frac{1}{\omega C}$

13. Заданы мгновенные значения тока и напряжения: $i = 5\sqrt{2} \sin(\omega t + 60^\circ)$ и $U = 10\sqrt{2} \sin \omega t$. Определить активную мощность.

- 1) $P=50$ Вт
- 2) $P=25$ Вт
- 3) $P=100$ Вт
- 4) $P=0$ Вт

14. Линейное напряжение в трехфазной цепи это:

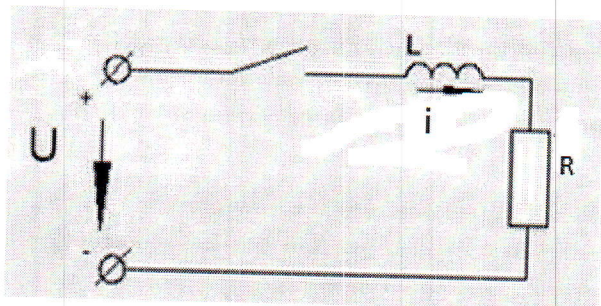
- 1) Разность потенциалов точек в начале и конце провода линии;
- 2) Напряжение между двумя линейными проводами;
- 3) Произведение тока в линии на полное сопротивление фазы нагрузки;
- 4) Напряжение между началом и концом фазы.

15. Симметричный трехфазный потребитель, соединенный в звезду, подключен к четырехпроводной трехфазной сети с фазным напряжением 220 В.

Определить ток в нейтральном проводе, если сопротивление фазы приемника 22 Ом:

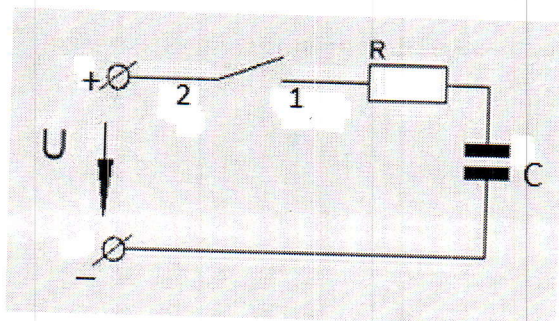
- 1) $I_0 = 10$ А
- 2) $I_0 = 30$ А
- 3) $I_0 = 0$ А
- 4) $I_0 = 20$ А

16. В цепи, представленной на рисунке, определить переходной ток:



- 1) $i = 0$
- 2) $i = \frac{U}{R} e^{-\frac{R}{L}t}$
- 3) $i = \frac{U}{R} - \frac{U}{R} e^{-\frac{R}{L}t}$
- 4) $i = -\frac{U}{R} e^{-\frac{R}{L}t}$

17. Как изменится время переходного процесса в цепи, если R увеличить в 2 раза:

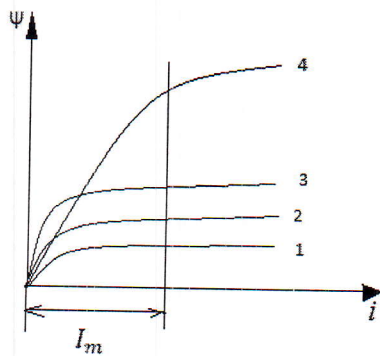


- 1) не изменится;
- 2) увеличится в 2 раза;
- 3) уменьшится в 2 раза;
- 4) увеличится в 4 раза.

18. Первый закон коммутации записывается:

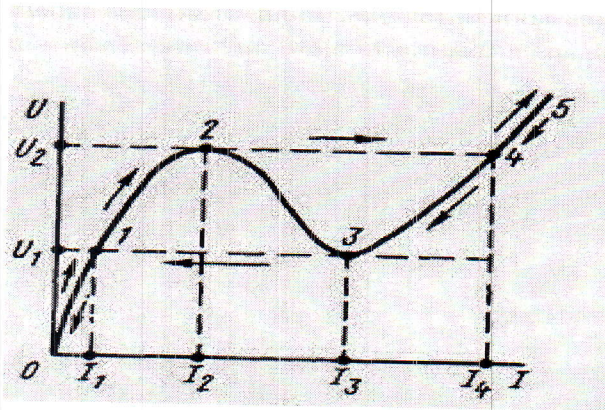
- 1) $U_R(-0) = U_R(+0)$
- 2) $i_C(-0) = i_C(+0)$
- 3) $i_L(-0) = i_L(+0)$
- 4) $i_R(-0) = i_R(+0)$

19. Четыре катушки с ферромагнитными сердечниками, соединены последовательно и находятся в режиме заданного синусоидального тока с амплитудой I_m . Напряжение какой катушки (U_1, U_2, U_3 или U_4) будет наиболее близким к синусоидальному, если вебер-амперные характеристики представлены на рисунке:



- 1) U_1
- 2) U_2
- 3) U_4
- 4) U_3

20. Указать на кривой $U=f(i)$ точку феррорезонанса напряжений:



- 1) 1
- 2) 2
- 3) 3
- 4) 4

Физика конденсированного состояния

1. Молярная теплоемкость кристалла при НИЗКИХ температурах
 - 1) Не зависит от температуры и равна $3R$;
 - 2) Пропорциональна температуре;
 - 3) Изменяется, как квадрат температуры;
 - 4) Изменяется, как куб температуры.

2. Сопротивление кристаллических проводников определяется
 - 1) Рассеянием электронов на узлах кристаллической решетки;
 - 2) Рассеянием электронов на неоднородностях кристаллической решетки;
 - 3) Взаимодействием с дырками возможной зоны.

3. Стальной (серебристый) и графитовый (черный) стержни нагреты до одинаковой высокой температуры. Какой стержень будет светиться ярче:
 - 1) Стальной Степень черноты $E=0,52/0,61(t=900-1100)$
 - 2) Графитовый $E=0,75$
 - 3) Одинакого $E=0$ (Зеркало) $E=1$ (Абсолютно черное тело)

4. Модель Дебала состоит в:
- 1) Представления акустических волн в кристаллической решетке в виде идеального газа фононов;
 - 2) Линеаризации дисперсной зависимости $W(R)$;
 - 3) Ограничение максимальной частоты волн в кристаллической решетке значение, соответствующей температуре Дебала.

5. Распределение Планка:

- 1) $P(W) \sim W^3 \exp(-aw/T)$
- 2) $P(W) \sim W^2 kT / \pi^2 C^3$
- 3) $P(W) \sim W^3 / (\exp(aw/T) - 1)$
- 4) $P(W) \sim W^3 / (\exp(aw/T) + 1)$

6. Число атомов, приходящихся на элементарную объемноцентрированную ячейку кристалла, равно:

- 1) Один;
- 2) Два;
- 3) Восемь;
- 4) Девять.

7. Фононы являются:

- 1) Бозонами;
- 2) Фермионами;
- 3) Барионами;
- 4) Низкочастотными фотонами.

8. При вынужденном излучении у излученного фотона и вынуждающего (налетающего) фотона совпадают:

- 1) Только частота и фаза;
- 2) Только поляризация;
- 3) Только направление распространения;
- 4) Все вышечисленное.

9. Термодинамическая работа выхода из полупроводника p-типа:

- 1) Больше чем из полупроводника n-типа;
- 2) Меньше чем из полупроводника n-типа;
- 3) Термодинамическая работа не зависит от типа полупроводника.

10. Ток термоэлектронной эмиссии для полупроводника p-типа:

- 1) Больше чем у полупроводника n-типа;
- 2) Меньше чем у полупроводника n-типа;
- 3) Ток термоэлектронной эмиссии не зависит от полупроводника.

Машинные языки

1. Эквивалент десятичного числа 10,5 в двоичной системе счисления имеет вид:

- 1) 1001,10
- 2) 1100,01
- 3) 1010,10
- 4) 1010,01

2. Эквивалент числа 110110,010, представленного в двоичной системе счисления, в шестнадцатеричной системе счисления имеет вид:

- 1) 6C,2
- 2) 66,2
- 3) 36,4
- 4) 3C,4

3. Перевод десятичного числа в другую систему счисления осуществляется посредством последовательного:

- 1) деления целой и дробной частей числа на основание другой системы счисления;
- 2) умножения целой и дробной частей числа на основание другой системы счисления;
- 3) умножения целой части числа и деления дробной части числа на основание другой системы счисления;
- 4) деления целой части числа и умножения дробной части числа на основание другой системы счисления.

4. При сложении десятичных чисел $15,5 + 12,25$ в двоичной системе счисления получился результат:

- 1) 11011,101
- 2) 10111,110
- 3) 11011,110
- 4) 10111,101

5. При умножении чисел $011,1 \times 010,0$, представленных в двоичном коде, получился результат:

- 1) 111,1
- 2) 101,0
- 3) 101,1
- 4) 111,0

6. При переводе отрицательного двоичного числа (-В) в дополнительный код необходимо:

- 1) прибавить единицу к В и выполнить побитную инверсию результата;
- 2) выполнить побитную инверсию числа В и вычесть единицу;
- 3) вычесть единицу из В и провести побитную инверсию результата;
- 4) выполнить побитную инверсию числа В и добавить единицу к результату.

7. При выполнении арифметической операции в дополнительном коде 000101-001011 получился результат:

- 1) 000101
- 2) 111010
- 3) 111001
- 4) 111000

8. В двоично - десятичном коде десятичное число 647 имеет вид:

- 1) 0110_0010_1110
- 2) 0110_0100_1110
- 3) 0110_1000_0111
- 4) 0110_0100_0111

9. Один байт состоит из ? бит:

- 1) 6

- 2) 8
- 3) 16
- 4) 10

10. Помехоустойчивое кодирование. При контроле по четности код числа 1011 будет иметь вид:

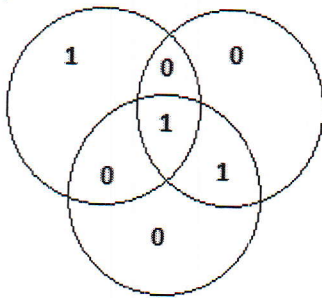
- 1) 1011_1
- 2) 1011_0
- 3) 1010_1
- 4) 1010_0

11. Код «1 из 8» десятичного числа 3 имеет вид:

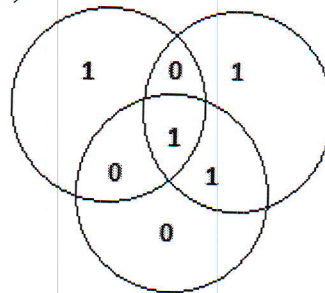
- 1) 00000011
- 2) 00001001
- 3) 00001000
- 4) 00000100

12. Указать правильную диаграмму Венна (по правилу четности):

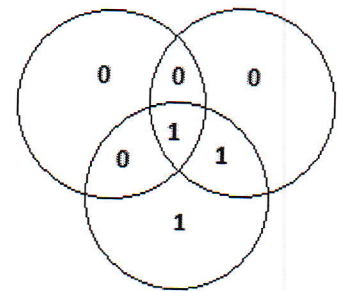
1)



2)



3)



13. Арифметическое логическое устройство микропроцессора предназначено для:

- 1) хранения данных;
- 2) хранения адресов команд;
- 3) обработки данных;
- 4) обработки адресов команд.

14. Регистр признаков микропроцессора предназначен для:

- 1) хранения результатов обработки данных;
- 2) хранения результатов некоторых проверок результатов арифметической и логической обработки данных;
- 3) хранения результатов некоторых проверок результатов арифметической обработки данных.

15. Определить состояние разрядов S (знаковый) и Z (нулевой результат) регистра признаков, если после обработки данных в арифметическом логическом устройстве получено число 10001000:

- 1) $Z = 0, S = 0$
- 2) $Z = 1, S = 0$
- 3) $Z = 0, S = 1$
- 4) $Z = 1, S = 1$

16. Определить состояние разрядов C (перенос/заем), Z (нулевой результат) и S (знаковый) регистра признаков после выполнения операции $11010011+11001100$:

- 1) $C = 0; Z = 0; S = 0$
- 2) $C = 1; Z = 1; S = 0$
- 3) $C = 0; Z = 1; S = 1$
- 4) $C = 1; Z = 0; S = 1$

17. Машинный цикл команды - это время выполнения:

- 1) фазы выборки команды;
- 2) фазы исполнения команды;
- 3) типовой операции.

18. Ветвление по команде JNC ADDR выполняется, если:

- 1) $Z = 1$
- 2) $Z = 0$
- 3) $C = 1$
- 4) $C = 0$

19. Определить содержимое регистра A после выполнения программы

MVI B,C1
MOV A,B
SUB B
JZ M1
MOV A,B
M1 HLT

- 1) $(A) = C1$
- 2) $(A) = 21$
- 3) $(A) = 00$
- 4) $(A) = 1C$

20. Определить содержимое регистровых пар BC и DE после выполнения программы

MVI B, BB
MVI C, CC
MVI D, DD
MVI E, EE
PUSH B
PUSH D
POP B
POP D
HLT

- 1) $(BC) = BBCC, (DE) = DDEE$
- 2) $(BC) = CCBB, (DE) = EEDD$
- 3) $(BC) = DDEE, (DE) = BBCC$
- 4) $(BC) = EEDD, (DE) = CCBB$

Элементы цифровой техники

1. Укажите верное равенство, соответствующее теореме Де-Моргана алгебры логики:

- 1) $\overline{A+B} = A \cdot B$
- 2) $A+B = \overline{A} \cdot \overline{B}$
- 3) $\overline{A+B} = A \cdot B$
- 4) $\overline{A+B} = \overline{A} \cdot \overline{B}$

2. Укажите верное равенство, соответствующее теореме о нулевом элементе алгебры логики:

- 1) $A \cdot 0 = 0$
- 2) $A \cdot 0 = A$
- 3) $A \cdot 0 = 1$

4) $A \cdot 0 = \bar{A}$

3. Какой логической функции F двух переменных A, B соответствует приведенная таблица истинности:

A	B	F
0	0	0
0	1	0
1	0	0
1	1	1

- 1) И
- 2) ИЛИ
- 3) НЕ
- 4) Исключающее ИЛИ

4. Минтермами для приведенной таблицы истинности будут являться:

A	B	C	Y
0	0	0	0
0	0	1	0
0	1	0	0
0	1	1	1
1	0	0	0
1	0	1	1
1	1	0	1
1	1	1	1

- 1) $\bar{A}\bar{B}\bar{C}, \bar{A}\bar{B}C, \bar{A}B\bar{C}, \bar{A}BC$
- 2) $\bar{A}BC, A\bar{B}C, AB\bar{C}, ABC$
- 3) $\bar{A}\bar{B}\bar{C}, \bar{A}\bar{B}C, \bar{A}B\bar{C}, \bar{A}BC$
- 4) $ABC, AB\bar{C}, A\bar{B}C, \bar{A}BC$

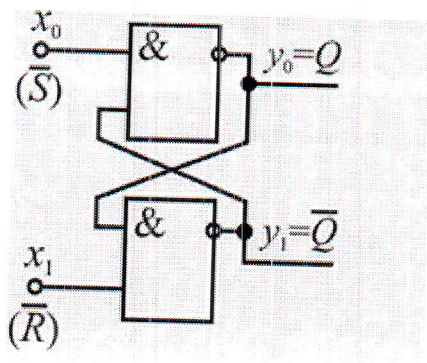
5. Совершенной дизъюнктивной нормальной формой (СДНФ) называют:

- 1) логическое произведение минтермов;
- 2) логическую сумму минтермов;
- 3) логическое произведение макстермов;
- 4) логическую сумму макстермов.

6. Какой из приведенных триггеров имеет запрещенную комбинацию входных сигналов:

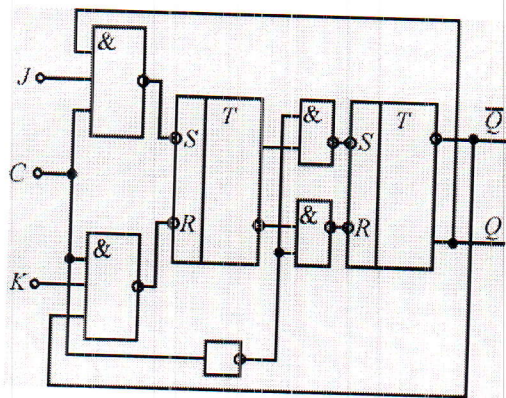
- 1) RS-триггер;
- 2) T-триггер;
- 3) D-триггер;
- 4) JK-триггер.

7. Какому режиму работы RS-триггера, приведенного на рисунке, соответствует комбинация R=1 и S=1:



- 1) режиму установки выхода Q триггера в 1;
- 2) режиму сброса выхода Q триггера в 0;
- 3) режиму хранения;
- 4) запрещенная комбинация.

8. Какому режиму работы JK-триггера, приведенного на рисунке, соответствует комбинация $J=1$ и $K=0$:



- 1) режиму установки выхода Q триггера в 1;
- 2) режиму сброса выхода Q триггера в 0;
- 3) режиму хранения;
- 4) счетному режиму.

9. Какому логическому уровню для ТТЛ-микросхем при напряжении питания $U_{cc}=5V$ соответствует сигнал на входе $U_{вх} = 2,2 V$:

- 1) уровню логического 0;
- 2) уровню логической 1;
- 3) неопределенному состоянию.

10. Третье состояние логического выхода - это:

- 1) состояние высокого омического сопротивления;
- 2) среднее состояние между 0 и 1;
- 3) логическая «-1».

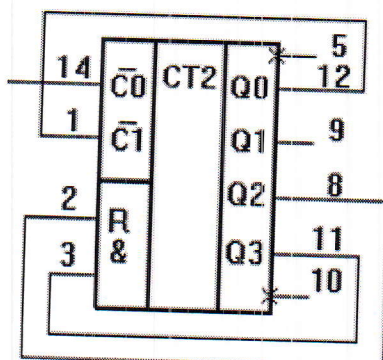
11. Какая схема многоразрядного сумматора содержит меньше логических вентилях:

- 1) сумматор с последовательным переносом;
- 2) сумматор с ускоренным групповым переносом;
- 3) префиксный сумматор.

12. Мультиплексор предназначен для:

- 1) управляемой передачи данных от нескольких источников информации в один выходной канал;
- 2) управляемой передачи данных от одного источника информации в несколько выходных каналов;
- 3) преобразования чисел из двоичной системы счисления в унитарный код.

13. Какой коэффициент счета задан для двоичного счетчика, реализованного на микросхеме K155IE5 на приведенном рисунке:

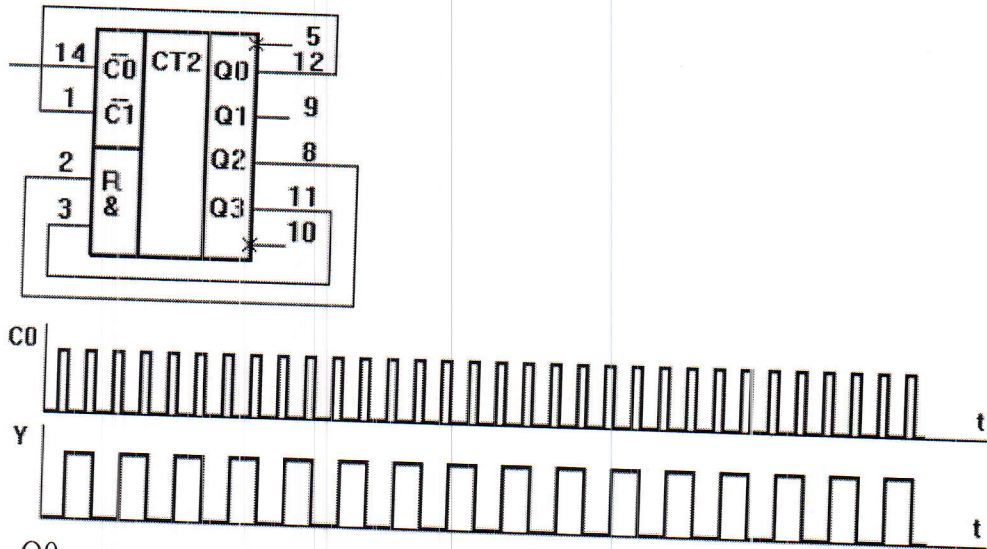


- 1) 4
- 2) 10
- 3) 12
- 4) 16

14. Какой разрядности регистра достаточно для реализации конечного автомата с 7 состояниями:

- 1) 3
- 2) 4
- 3) 7
- 4) 8

15. При тестировании схемы двоичного счетчика, реализованного на микросхеме К155ИЕ5, получили временную диаграмму сигнала Y, приведенную на рисунке. С какого вывода счетчика снималась временная диаграмма:

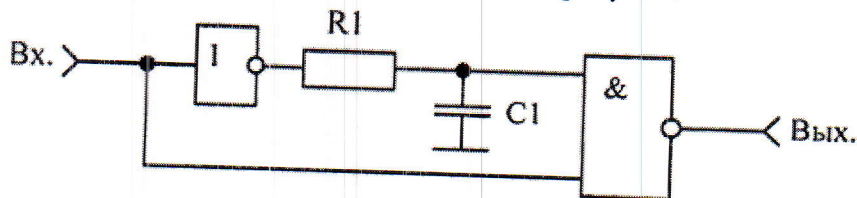


- 1) Q0
- 2) Q1
- 3) Q2
- 4) Q3

16. Какова разрядность шины адреса матрицы памяти объемом 1 килобайт и разрядностью слова 8 бит:

- 1) 10
- 2) 16
- 3) 1000
- 4) 1024

17. Какая импульсная схема приведена на рисунке:



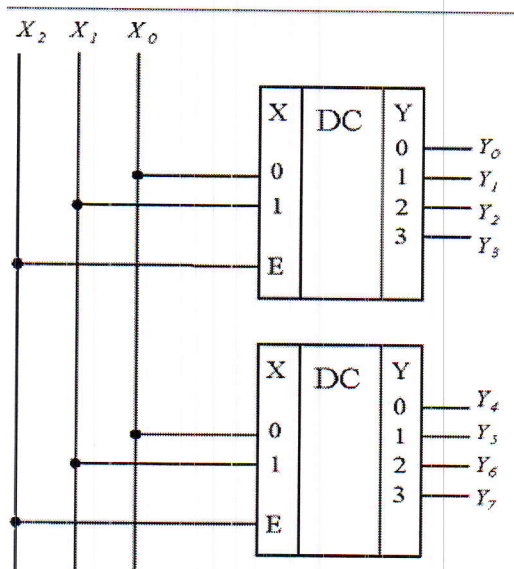
- 1) Мультивибратор;
- 2) Укорачивающий одновибратор;
- 3) Расширяющий одновибратор.

18. Какая минимизированная логическая функция соответствует приведенной карте Карно:

Y C	AB	00	01	11	10
	0	1	0	0	1
1	1	0	1	1	

- 1) $Y = \bar{A}\bar{C} + BC$
- 2) $Y = AC + \bar{B}$
- 3) $Y = A\bar{B} + \bar{C}$
- 4) $Y = \bar{A}\bar{B} + A\bar{B}$

19. Какие из линий Y будут активированы при подаче на шину X двоичного кода 010 при такой схеме включения дешифраторов:



- 1) ни одна из линий Y
- 2) Линия Y2
- 3) Линии Y2 и Y6
- 4) Линия Y6

20. Оцените, каково будет время работы в режиме разговора цифрового сотового телефона, если емкость батареи 5000 мА*ч, напряжение питания 1,2В, тактовая частота 1 ГГц, средняя емкость цифровой схемы 10нФ, антенный модуль выдает сигнал мощностью 3Вт, ток покоя составляет 40 мА:

- 1) 0,59 ч
- 2) 1,15 ч
- 3) 1,45 ч
- 4) 1,98 ч

Основы преобразовательной техники

1. Регуляторы постоянного напряжения это:

- 1) преобразователи переменного напряжения в постоянное напряжение;
- 2) преобразователи постоянного напряжения в переменное напряжение;
- 3) преобразователи переменного напряжения одной частоты в переменное напряжение другой постоянной или регулируемой частоты;
- 4) статические преобразователи, преобразующие постоянное напряжение одного значения в постоянное напряжение другого значения.

2. К динамическим параметрам диода относятся:

- 1) статическое сопротивление диода;
- 2) номинальное значение прямого тока;
- 3) напряжение отсечки;
- 4) время восстановления обратного напряжения.

3. При последовательном включении диодов используют шунтовые резисторы. Величина сопротивления определяется как

$$1) R_{ш} = \frac{nU_{обрmax} - U_{обр}}{(n-1)I_{обрmax}}$$

$$2) R_{ш} < \frac{nU_{обрmax} - U_{обр}}{(n-1)I_{обрmax}}$$

$$3) R_{ш} > \frac{nU_{обрmax} - U_{обр}}{(n-1)I_{обрmax}}$$

4. Трансформатор это статический электроаппарат для преобразования:

- 1) $\sim U_1$ в $\sim U_2$ изменяющейся частотой;
- 2) $\sim U_1$ в $\sim U_2$ с $f = \text{const}$;
- 3) $\sim U_1$ в $= U_2$ изменяющейся частотой;
- 4) $\sim U_1$ в $= U_2$ с $f = \text{const}$.

5. В однофазном однополупериодном выпрямителе при чисто активной нагрузке ток:

- 1) отстает от напряжения;
- 2) совпадает по фазе с напряжением;
- 3) опережает напряжение;
- 4) опережает напряжение на 45° .

6. Среднее значение выпрямленного напряжения, любого управляемого выпрямителя ($I_n=0$) определяется как:

$$1) U_{d0} = \kappa_{cx} U_2 \left(\frac{1 + \cos \alpha}{2} \right)$$

$$2) U_d = \kappa_{cx} E_2 \left(\frac{1 + \cos \alpha}{2} \right)$$

$$3) U_{d0} = \kappa_{cx} E_2 \left(\frac{1 + \cos \alpha}{2} \right)$$

$$4) U_{d0} = \kappa_{cx} U_{20} \left(\frac{1 + \cos \alpha}{2} \right)$$

7. Расчетная мощность трансформатора для двухполупериодного выпрямителя с нулевой точкой определяется как:

$$1) S_T = S_1 + S_2$$

$$2) S_T = \frac{S_1 + S_2}{2}$$

$$3) S_T = S_1 = S_2$$

$$4) S_T = \frac{S_1 * S_2}{2}$$

8. Принцип работы мостовых выпрямителей:

- 1) Работает тот вентиль катодной группы, потенциал анода которого «-» и тот вентиль анодной группы, потенциал катода которой наиболее «+»;
- 2) Работает тот вентиль катодной группы, потенциал анода которого «-» и тот вентиль анодной группы, потенциал катода которой наиболее «-»;
- 3) Работает тот вентиль катодной группы, потенциал анода которого «+» и тот вентиль анодной группы, потенциал катода которой наиболее «+»;
- 4) Работает тот вентиль катодной группы, потенциал анода которого «+» и тот вентиль анодной группы, потенциал катода которой наиболее «-».

9. Принцип работы фильтра:

- 1) пропускает постоянную составляющую U_d и пропускает переменную;
- 2) задерживает постоянную составляющую U_d и задерживает переменную;
- 3) пропускает постоянную составляющую U_d и задерживает переменную;
- 4) задерживает постоянную составляющую U_d и задерживает переменную.

10. Для многозвенных фильтров общий коэффициент сглаживания есть:

- 1) $S_c = S_{c1} + S_{c2}$
- 2) $S_c = S_{c1} * S_{c2}$
- 3) $S_c = S_{c1} / S_{c2}$
- 4) $S_c = \sqrt{S_{c1}^2 + S_{c2}^2}$

11. Работа выпрямителя на RC- нагрузку обусловлена:

- 1) процессами заряда и разряда конденсатора;
- 2) процессами коммутации вентилях выпрямителя;
- 3) накоплением энергии во вторичной обмотке трансформатора;
- 4) величиной нагрузки.

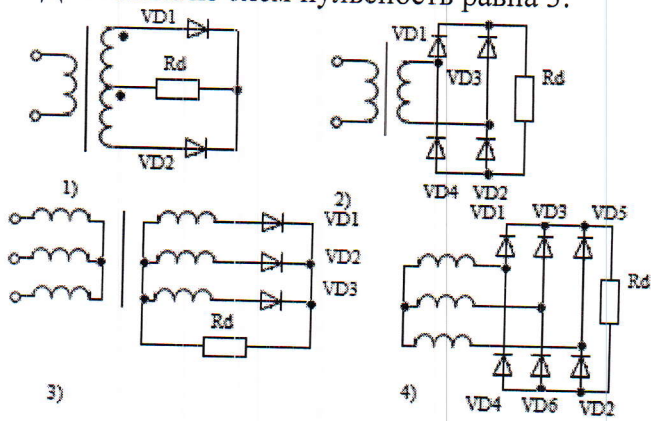
12. Коммутационные падения напряжения на вентилях зависят:

- 1) угла управления и угла коммутации;
- 2) тока нагрузки и величиной индуктивности рассеяния обмоток трансформатора;
- 3) эдс вторичной обмотки трансформатора и угла управления;
- 4) угла управления и током нагрузки.

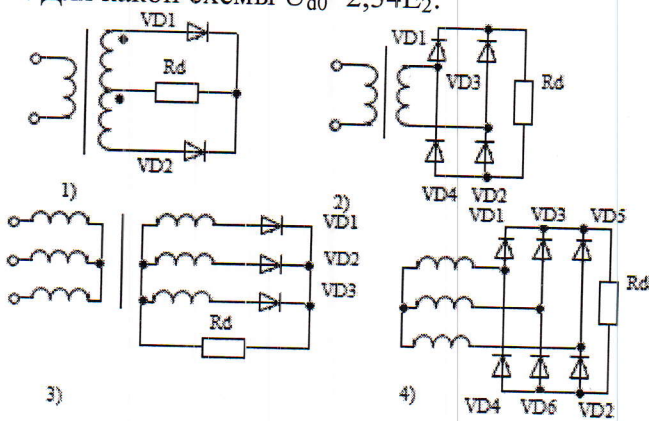
13. В мощных выпрямителях жесткость внешней характеристики определяется в основном величиной падения напряжения на:

- 1) вентилях;
- 2) во вторичной обмотке трансформатора;
- 3) коммутацию;
- 4) токоведущих шинах.

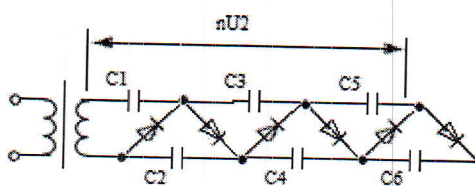
14. Для какой из схем пульсность равна 3:



15. Для какой схемы $U_{d0}=2,34E_2$:

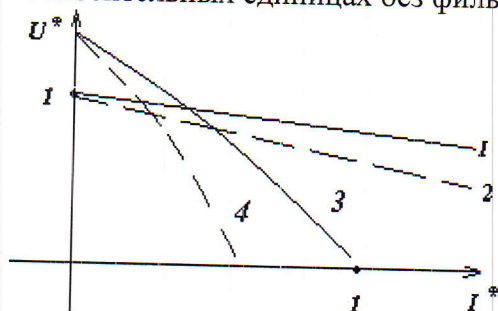


16. Определите величину напряжения для схемы (n равно):



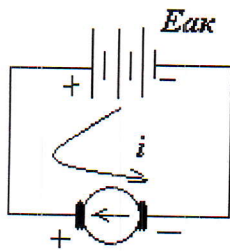
1) 1; 2) 2; 3) 4; 4) 5.

17. Определите какая из внешних характеристик соответствует мостовому выпрямителю в относительных единицах без фильтра:

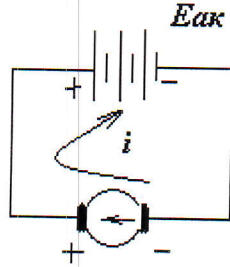


1) 1; 2) 2; 3) 3; 4) 4.

18. Укажите где источник электрической энергии:



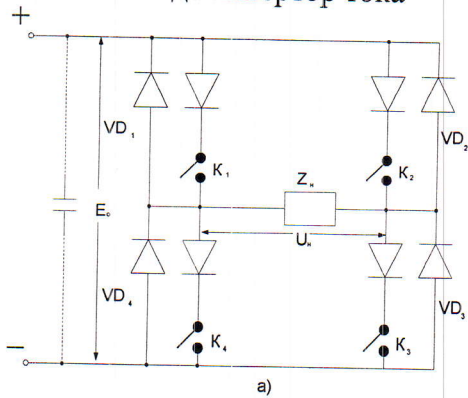
а) $E_{я}$



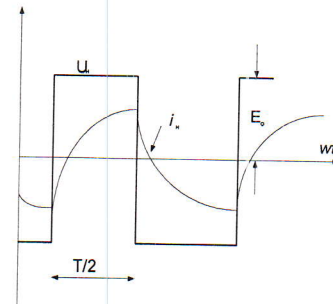
б) $E_{я}$

- 1) $E_{я}$; $E_{ак}$
- 2) $E_{ак}$; $E_{я}$
- 3) $E_{ак}$; $E_{ак}$
- 4) $E_{я}$; $E_{я}$

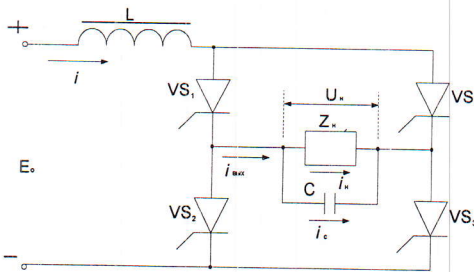
19. Укажите где инвертор тока



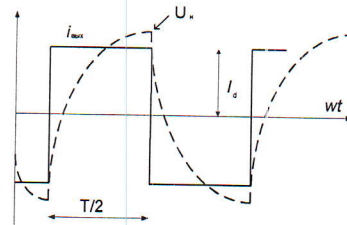
а)



б)



в)



г)

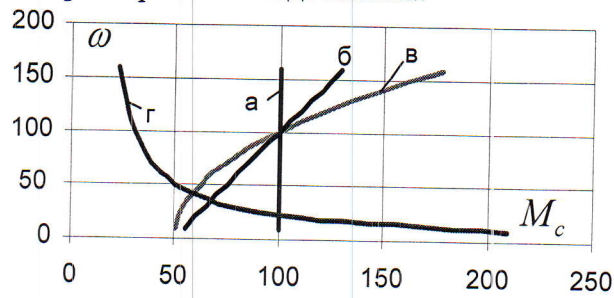
- 1) вб и аг
- 2) аб и вг
- 3) аг и вб
- 4) вг и аб

20. Для инвертора тока:

- 1) выходное напряжение имеет прямоугольную форму и неизменную величину, а кривая тока зависит от характера нагрузки;
- 2) выходной ток, складывающийся из тока нагрузки и тока коммутирующего конденсатора, имеет прямоугольную форму, а напряжение (как форма кривой, так и величина) зависит от параметров нагрузки;
- 3) источник питания работает в режиме генератора эдс, для чего на практике он должен быть зашунтирован достаточно большим конденсатором;
- 4) источник питания работает в режиме генератора тока, для чего последовательно с ним должен быть включен достаточно большой дроссель.

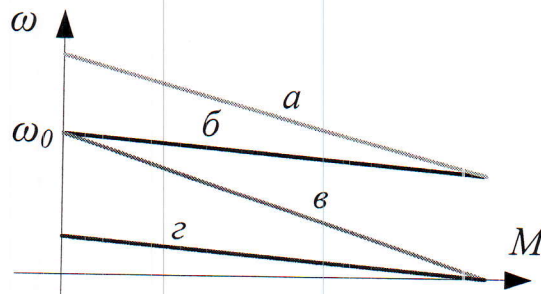
Основы электропривода

1. Какая из механических характеристик производственных механизмов, приведенных на рисунке, соответствует характеристике подъемника:



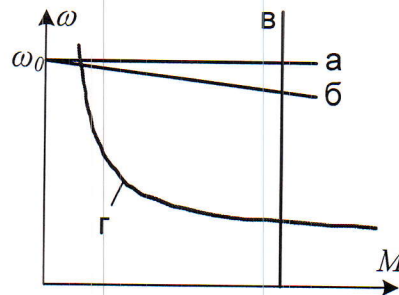
1) а; 2) б; 3) в; 4) г.

2. Какая из механических характеристик электродвигателя постоянного тока независимого возбуждения соответствует реостатной характеристике:



1) а; 2) б; 3) в; 4) г.

3. Какая из механических характеристик электродвигателей, приведенных на рисунке, соответствует механической характеристике асинхронного электродвигателя:



1) а; 2) б; 3) в; 4) г.

4. Критическое скольжение асинхронного электродвигателя:

- 1) пропорционально напряжению питания;
- 2) обратно пропорционально напряжению питания;
- 3) не зависит от напряжения питания;
- 4) пропорционально квадрату напряжения питания.

5. Уравнение движения электропривода при работе с пассивной нагрузкой имеет вид:

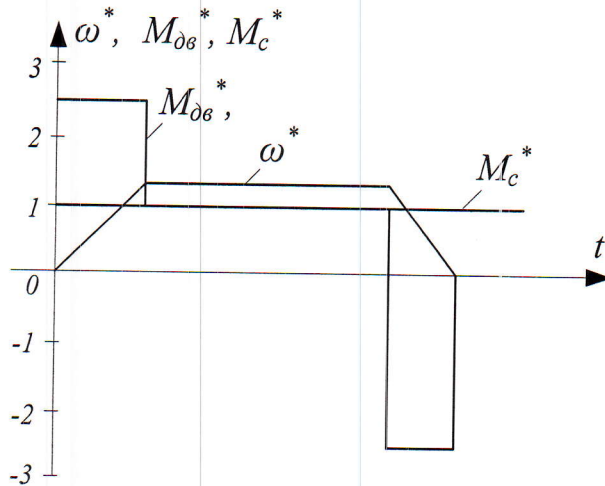
$$1) M_{\text{об}} - M_c = J \frac{d\omega}{dt}$$

$$2) M_{\text{об}} + M_c = J \frac{d\omega}{dt}$$

$$3) -M_{\partial\partial} + M_c = J \frac{d\omega}{dt}$$

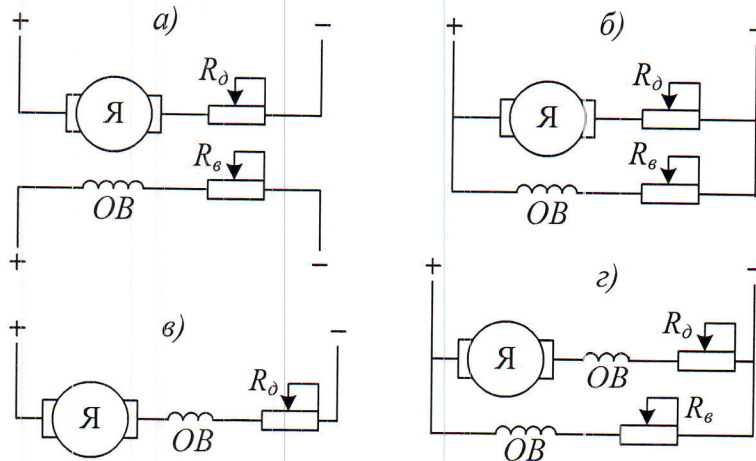
$$4) -M_{\partial\partial} - M_c = J \frac{d\omega}{dt}$$

6. Чему равно время торможения электропривода от скорости $\omega = 97$ рад/с до полной остановки, если момент инерции электропривода равен $0,2$ Н·м² при номинальном моменте 50 Н·м:



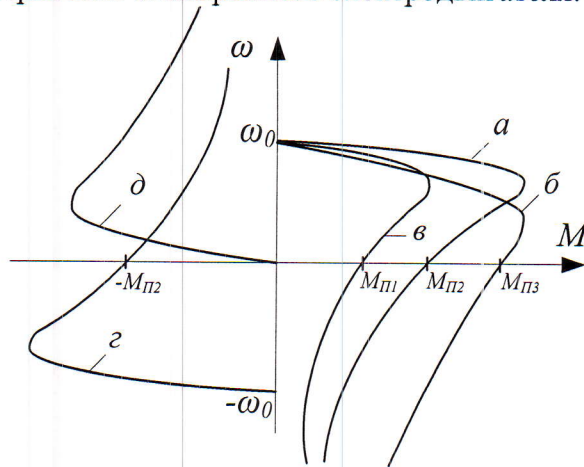
- 1) 0,26 с; 2) 0,39; 3) 0,11 с; 4) 0,2 с.

7. Механическая характеристика какого из электродвигателей постоянного тока имеет наибольшую жесткость механической характеристики в области малых моментов (при минимальных значениях добавочных сопротивлений R_d и R_e):



- 1) а; 2) б; 3) в; 4) г.

8. Какая из приведенных ниже механических характеристик соответствует естественной механической характеристике асинхронного электродвигателя:

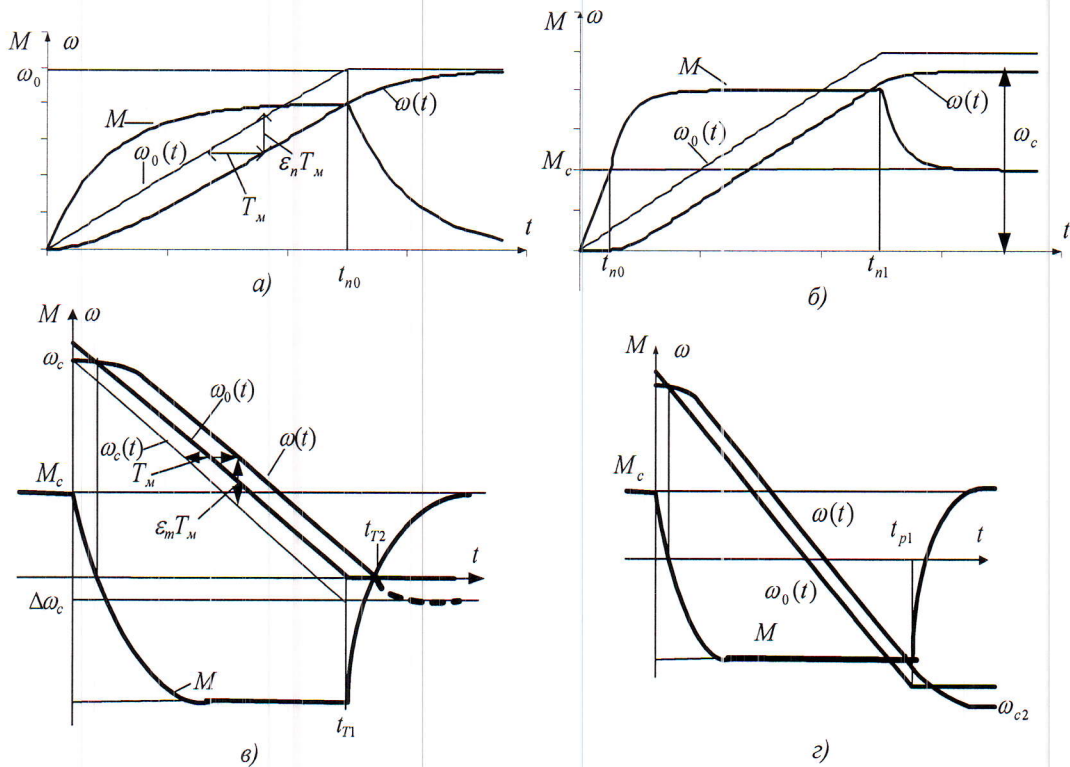


1) а; 2) б; 3) в; 4) а, г.

9. Какой из способов регулирования угловой скорости электродвигателя постоянного тока независимого возбуждения обладает одновременно большой экономичностью, плавностью, большой жесткостью механической характеристики и осуществляется вниз от основной:

- 1) уменьшение напряжения питания;
- 2) уменьшение магнитного потока;
- 3) реостатное регулирование;
- 4) увеличение напряжения питания.

10. На какой из приведенных временных диаграмм показаны переходные процессы пуска электропривода под нагрузкой:



1) а; 2) б; 3) в; 4) г.

ПРОГРАММА
вступительного испытания (междисциплинарного экзамена)
для поступающих в магистратуру по направлению
11.04.04 – Электроника и наноэлектроника
Программа «Промышленная электроника и автоматика электротехнических
комплексов»

Составители:

заведующий кафедрой ЭиМЭ профессор Лукьянов С.И.

профессор кафедры ЭиМЭ Петушков М.Ю.

доцент кафедры ЭПП Петухова О.И.

доцент кафедры ЭиМЭ Васильев А.Е.

доцент кафедры ЭиМЭ Усатый Д.Ю.

доцент кафедры ЭиМЭ Бодров Е.Э.

