

ТЕХНИЧЕСКОЕ
ОПИСАНИЕ КОМПЕТЕНЦИИ
«ОХРАНА ТРУДА»

Организация Союз «Молодые профессионалы (Ворлдскиллс Россия)» (далее WSR) в соответствии с уставом организации и правилами проведения конкурсов установила нижеизложенные необходимые требования владения этим профессиональным навыком для участия в соревнованиях по компетенции.

Техническое описание включает в себя следующие разделы:

1. ВВЕДЕНИЕ.....	3
1.1. НАЗВАНИЕ И ОПИСАНИЕ ПРОФЕССИОНАЛЬНОЙ КОМПЕТЕНЦИИ	3
1.2. ВАЖНОСТЬ И ЗНАЧЕНИЕ НАСТОЯЩЕГО ДОКУМЕНТА	3
1.3. АССОЦИИРОВАННЫЕ ДОКУМЕНТЫ	4
2. СПЕЦИФИКАЦИЯ СТАНДАРТА WORLDSKILLS (WSSS).....	5
2.1. ОБЩИЕ СВЕДЕНИЯ О СПЕЦИФИКАЦИИ СТАНДАРТОВ WORLDSKILLS (WSSS)	5
3. ОЦЕНОЧНАЯ СТРАТЕГИЯ И ТЕХНИЧЕСКИЕ ОСОБЕННОСТИ ОЦЕНКИ	10
3.1. ОСНОВНЫЕ ТРЕБОВАНИЯ.....	10
4. СХЕМА ВЫСТАВЛЕНИЯ ОЦЕНКИ.....	12
4.1. ОБЩИЕ УКАЗАНИЯ.....	12
4.2. КРИТЕРИИ ОЦЕНКИ.....	13
4.3. СУБКРИТЕРИИ	13
4.4. АСПЕКТЫ	14
4.5. МНЕНИЕ СУДЕЙ (СУДЕЙСКАЯ ОЦЕНКА).....	15
4.6. ИЗМЕРИМАЯ ОЦЕНКА.....	15
4.7. ИСПОЛЬЗОВАНИЕ ИЗМЕРИМЫХ И СУДЕЙСКИХ ОЦЕНОК.....	15
4.8. СПЕЦИФИКАЦИЯ ОЦЕНКИ КОМПЕТЕНЦИИ.....	16
4.9. РЕГЛАМЕНТ ОЦЕНКИ	17
5.1. ОСНОВНЫЕ ТРЕБОВАНИЯ.....	18
5.2. СТРУКТУРА КОНКУРСНОГО ЗАДАНИЯ.....	18
5.3. ТРЕБОВАНИЯ К РАЗРАБОТКЕ КОНКУРСНОГО ЗАДАНИЯ	19
5.4. РАЗРАБОТКА КОНКУРСНОГО ЗАДАНИЯ	22
5.5. УТВЕРЖДЕНИЕ КОНКУРСНОГО ЗАДАНИЯ	24
5.6. СВОЙСТВА МАТЕРИАЛА И ИНСТРУКЦИИ ПРОИЗВОДИТЕЛЯ.....	24
6. УПРАВЛЕНИЕ КОМПЕТЕНЦИЕЙ И ОБЩЕНИЕ	26
6.1 ДИСКУССИОННЫЙ ФОРУМ.....	26

6.2. ИНФОРМАЦИЯ ДЛЯ УЧАСТНИКОВ ЧЕМПИОНАТА	26
6.3. АРХИВ КОНКУРСНЫХ ЗАДАНИЙ	26
6.4. УПРАВЛЕНИЕ КОМПЕТЕНЦИЕЙ	26
7. ТРЕБОВАНИЯ охраны труда и ТЕХНИКИ БЕЗОПАСНОСТИ	28
7.1 ТРЕБОВАНИЯ ОХРАНЫ ТРУДА И ТЕХНИКИ БЕЗОПАСНОСТИ НА ЧЕМПИОНАТЕ .	28
7.2 СПЕЦИФИЧНЫЕ ТРЕБОВАНИЯ ОХРАНЫ ТРУДА, ТЕХНИКИ БЕЗОПАСНОСТИ И ОКРУЖАЮЩЕЙ СРЕДЫ КОМПЕТЕНЦИИ	28
8. МАТЕРИАЛЫ И ОБОРУДОВАНИЕ	29
8.1. ИНФРАСТРУКТУРНЫЙ ЛИСТ	29
8.2. МАТЕРИАЛЫ, ОБОРУДОВАНИЕ И ИНСТРУМЕНТЫ В ИНСТРУМЕНТАЛЬНОМ ЯЩИКЕ (ТУЛБОКС, TOOLBOX)	29
8.3. МАТЕРИАЛЫ И ОБОРУДОВАНИЕ, ЗАПРЕЩЕННЫЕ НА ПЛОЩАДКЕ	29
8.4. ПРЕДЛАГАЕМАЯ СХЕМА КОНКУРСНОЙ ПЛОЩАДКИ	30

Copyright © 2017 СОЮЗ «ВОРЛДСКИЛЛС РОССИЯ»

Все права защищены

Любое воспроизведение, переработка, копирование, распространение текстовой информации или графических изображений в любом другом документе, в том числе электронном, на сайте или их размещение для последующего воспроизведения или распространения запрещено правообладателем и может быть осуществлено только с его письменного согласия

1. ВВЕДЕНИЕ

1.1. НАЗВАНИЕ И ОПИСАНИЕ ПРОФЕССИОНАЛЬНОЙ КОМПЕТЕНЦИИ

1.1.1 Название профессиональной компетенции:

Специалист по охране труда

1.1.2 Описание профессиональной компетенции.

СПЕЦИАЛИСТ ПО ОХРАНЕ ТРУДА — это работник организации, который организует обучение по охране труда в организации, обеспечивает функционирование системы управления охраной труда, контролирует выполнение требований законодательства в области охраны труда, следит за безопасностью условий труда для жизни и здоровья работников предприятия.

Должностные обязанности и требования к квалификации специалиста по охране определяются:

Профессиональным стандартом специалиста по охране труда (утв. Приказом Минтруда России от 04.08.2014 N 524н).

Разделом “квалификационные характеристики должностей руководителей и специалистов, осуществляющих работы в области охраны труда” единого квалификационного справочника должностей руководителей, специалистов и служащих (утв. Приказом Минздравсоцразвития России от 17.05.2012 N 559н).

1.2. ВАЖНОСТЬ И ЗНАЧЕНИЕ НАСТОЯЩЕГО ДОКУМЕНТА

Документ содержит информацию о стандартах, которые предъявляются участникам для возможности участия в соревнованиях, а также принципы, методы и процедуры, которые регулируют соревнования. При этом WSR признаёт авторское право WorldSkills International (WSI). WSR также признаёт права интеллектуальной собственности WSI в отношении принципов, методов и процедур оценки.

Каждый эксперт и участник должен знать и понимать данное Техническое описание.

1.3. АССОЦИИРОВАННЫЕ ДОКУМЕНТЫ

Поскольку данное Техническое описание содержит лишь информацию, относящуюся к соответствующей профессиональной компетенции, его необходимо использовать совместно со следующими документами:

- WSR, Регламент проведения чемпионата;
- WSR, онлайн-ресурсы, указанные в данном документе.
- WSR, политика и нормативные положения
- Инструкция по охране труда и технике безопасности по компетенции

2. СПЕЦИФИКАЦИЯ СТАНДАРТА WORLDSKILLS (WSSS)

2.1. ОБЩИЕ СВЕДЕНИЯ О СПЕЦИФИКАЦИИ СТАНДАРТОВ WORLDSKILLS (WSSS)

WSSS определяет знание, понимание и конкретные компетенции, которые лежат в основе лучших международных практик технического и профессионального уровня выполнения работы. Она должна отражать коллективное общее понимание того, что соответствующая рабочая специальность или профессия представляет для промышленности и бизнеса.

Целью соревнования по компетенции является демонстрация лучших международных практик, как описано в WSSS и в той степени, в которой они могут быть реализованы. Таким образом, WSSS является руководством по необходимому обучению и подготовке для соревнований по компетенции.

В соревнованиях по компетенции проверка знаний и понимания осуществляется посредством оценки выполнения практической работы. Отдельных теоретических тестов на знание и понимание не предусмотрено.

WSSS разделена на четкие разделы с номерами и заголовками.

Каждому разделу назначен процент относительной важности в рамках WSSS. Сумма всех процентов относительной важности составляет 100.

В схеме выставления оценок и конкурсном задании оцениваются только те компетенции, которые изложены в WSSS. Они должны отражать WSSS настолько всесторонне, насколько допускают ограничения соревнования по компетенции.

Схема выставления оценок и конкурсное задание будут отражать распределение оценок в рамках WSSS в максимально возможной степени. Допускаются колебания в пределах 5% при условии, что они не исказят весовые коэффициенты, заданные условиями WSSS.

Раздел		Важность (%)
1	Нормативное обеспечение системы управления охраной труда	30
	<p>Специалист должен знать и понимать:</p> <ul style="list-style-type: none"> • Виды локальных нормативных актов в сфере охраны труда; • Порядок разработки, согласования, утверждения и хранения локальной документации предприятия 	
	<p>Специалист должен уметь:</p> <ul style="list-style-type: none"> • Применять государственные нормативные требования охраны труда при разработке локальных нормативных актов; • Применять нормативные правовые акты и нормативно-техническую документацию в части выделения в них требований, процедур, регламентов, рекомендаций для адаптации и внедрения в локальную нормативную документацию; • Пользоваться справочными информационными базами данных, содержащими документы и материалы по охране труда • Анализировать и оценивать соответствие локальных нормативных документов предприятия по охране труда действующим нормам и правилам, а также законодательства в области охраны труда. • Анализировать изменения законодательства в сфере охраны труда 	
2	Обеспечение подготовки работников в области охраны труда	20
	<p>Специалист должен знать и понимать:</p> <ul style="list-style-type: none"> • Нормативные требования по вопросам обучения и проверки знаний требований охраны труда; • Основные требования к технологиям, оборудованию, машинам и приспособлениям в части обеспечения безопасности труда; • Технологии, формы, средства и методы проведения инструктажей по охране труда, обучения по охране труда и проверки знаний требований охраны труда; • Основные требования к подготовке персонала в области ОТ для различных отраслей промышленности, а также для различных должностей и профессий; 	
	<p>Специалист должен уметь:</p> <ul style="list-style-type: none"> • Разрабатывать (подбирать) программы обучения по вопросам охраны труда, методические и контрольно-измерительные материалы; • Проводить вводный инструктаж по охране труда, а также различные виды обучения по охране труда для рабочих, ИТР и специалистов в т.ч. по оказанию доврачебной помощи; • Консультировать по вопросам разработки программ инструктажей, стажировок, обучения по охране труда и проверки знаний требований охраны труда; • Пользоваться современными техническими средствами обучения (тренажерами, средствами мультимедиа). 	

	<ul style="list-style-type: none"> • Оценивать эффективность обучения работников по вопросам охраны труда. • Формировать отчетные документы о проведении обучения, инструктажей по охране труда, стажировок и проверки знаний требований охраны труда 	
3	Обеспечение расследования и учета несчастных случаев на производстве и профессиональных заболеваний	15
	<p>Специалист должен знать и понимать:</p> <ul style="list-style-type: none"> • Виды несчастных случаев на производстве; несчастные случаи, подлежащие расследованию; • Виды профессиональных заболеваний; • Порядок расследования несчастных случаев на производстве и профессиональных заболеваний; • Перечень материалов, собираемых при расследовании несчастных случаев на производстве и профессиональных заболеваний 	
	<p>Специалист должен уметь:</p> <ul style="list-style-type: none"> • Применять методы сбора информации об обстоятельствах несчастных случаев на производстве и профессиональных заболеваний, о состоянии условий труда и обеспеченности работников средствами индивидуальной защиты, другой информации, необходимой для расследования несчастных случаев на производстве и профессиональных заболеваний; • Анализировать информацию, делать заключения и выводы на основе оценки обстоятельств несчастных случаев на производстве и профессиональных заболеваний; • Выявлять и анализировать причины несчастных случаев на производстве и профессиональных заболеваний и обосновывать необходимые мероприятия (меры) по предотвращению аналогичных происшествий; • Оформлять материалы и заполнять формы документов при расследовании несчастных случаев на производстве и профессиональных заболеваний 	
4	Обеспечение снижения уровней профессиональных рисков с учетом условий труда	15
	<p>Специалист должен знать и понимать:</p> <ul style="list-style-type: none"> • Методы и порядок оценки опасностей и профессиональных рисков работников; • Источники и характеристики вредных и опасных факторов производственной среды и трудового процесса, их классификации; • Порядок проведения предварительных при поступлении на работу, периодических и внеочередных медицинских осмотров работников, иных медицинских осмотров и освидетельствований работников; • Типовой перечень ежегодно реализуемых мероприятий по улучшению условий и охраны труда и снижению уровней профессиональных рисков; • Основные требования нормативных правовых актов к зданиям, сооружениям, помещениям, машинам, оборудованию, 	

	<p>установкам, производственным процессам в части обеспечения безопасных условий и охраны труда;</p> <ul style="list-style-type: none"> • Требования нормативно-технической документации к состоянию и содержанию, организации работ по расширению, реконструкции и оснащению зданий, сооружений, помещений; • Классы и виды средств коллективной защиты, общие требования, установленные к средствам коллективной защиты, применения, принципы защиты и основные характеристики средств коллективной защиты; • Классы и виды средств индивидуальной защиты, их применение, принципы защиты и основные характеристики, предъявляемые к ним требования, правила обеспечения работников средствами индивидуальной защиты • Требования санитарно-гигиенического законодательства с учетом специфики деятельности работодателя • Виды и размер (объем) компенсаций работникам, занятым на работах с вредными и (или) опасными условиями труда, условия и порядок их предоставления; • Порядок разработки и экспертизы мероприятий по охране труда в составе проектной и технологической документации производственного назначения; • Функциональные обязанности и полномочия аккредитованных на проведение специальной оценки условий труда организаций. 	
	<p>Специалист должен уметь:</p> <ul style="list-style-type: none"> • Применять методы идентификации опасностей и оценки профессиональных рисков; • Координировать проведение специальной оценки условий труда, анализировать результаты оценки условий труда на рабочих местах; • Оценивать приоритетность реализации мероприятий по улучшению условий и охраны труда с точки зрения их эффективности; • Формировать требования к средствам индивидуальной защиты и средствам коллективной защиты с учетом условий труда на рабочих местах, оценивать их характеристики, а также соответствие нормативным требованиям • Анализировать и оценивать состояние санитарно-бытового обслуживания работников • Оформлять необходимую документацию для заключения договора с медицинскими учреждениями на проведение медосмотров и медицинских освидетельствований • Оформлять документы, связанные с обеспечением работников средствами индивидуальной защиты, проведением обязательных медицинских осмотров и освидетельствований 	
5	Обеспечение контроля за соблюдением требований охраны труда	20
	<p>Специалист должен знать и понимать:</p> <ul style="list-style-type: none"> • Виды, уровни и методы контроля за соблюдением требований охраны труда; • Каналы и пути получения информации о соблюдении требований охраны труда 	

	<ul style="list-style-type: none"> • Факторы производственной среды и трудового процесса, основные вопросы гигиенической оценки и классификации условий труда • Порядок проведения производственного контроля и специальной оценки условий труда 	
	<p>Специалист должен уметь:</p> <ul style="list-style-type: none"> • Применять методы осуществления контроля (наблюдение, анализ документов, опрос) и разрабатывать необходимый для этого инструментарий; • Анализировать причины несоблюдения требований охраны труда; • Оценивать и избирать адекватные меры по устранению выявленных нарушений • Разрабатывать программу производственного контроля • Оформлять необходимую документацию при проведении оценки условий труда, в том числе декларацию соответствия условий труда государственным нормативным требованиям охраны труда 	
	Всего	100

3. ОЦЕНОЧНАЯ СТРАТЕГИЯ И ТЕХНИЧЕСКИЕ ОСОБЕННОСТИ ОЦЕНКИ

3.1. ОСНОВНЫЕ ТРЕБОВАНИЯ

Стратегия устанавливает принципы и методы, которым должны соответствовать оценка и начисление баллов WSR.

Экспертная оценка лежит в основе соревнований WSR. По этой причине она является предметом постоянного профессионального совершенствования и тщательного исследования. Накопленный опыт в оценке будет определять будущее использование и направление развития основных инструментов оценки, применяемых на соревнованиях WSR: схема выставления оценки, конкурсное задание и информационная система чемпионата (CIS).

Оценка на соревнованиях WSR попадает в одну из двух категорий: измерение и судейское решение. Для обеих категорий оценки использование точных эталонов для сравнения, по которым оценивается каждый аспект, является существенным для гарантии качества.

Схема выставления оценки должна соответствовать процентным показателям в WSSS. Конкурсное задание является средством оценки для соревнования по компетенции, и оно также должно соответствовать WSSS. Информационная система чемпионата (CIS) обеспечивает своевременную и точную запись оценок, что способствует надлежащей организации соревнований.

Схема выставления оценки в общих чертах является определяющим фактором для процесса разработки Конкурсного задания. В процессе дальнейшей разработки Схема выставления оценки и Конкурсное задание будут разрабатываться и развиваться посредством итеративного процесса для того, чтобы совместно оптимизировать взаимосвязи в рамках WSSS и Стратегии оценки. Они представляются на утверждение Менеджеру

компетенции вместе, чтобы продемонстрировать их качество и соответствие WSSS.

4. СХЕМА ВЫСТАВЛЕНИЯ ОЦЕНКИ

4.1. ОБЩИЕ УКАЗАНИЯ

В данном разделе описывается роль и место Схемы выставления оценки, процесс выставления экспертом оценки конкурсанту за выполнение конкурсного задания, а также процедуры и требования к выставлению оценки.

Схема выставления оценки является основным инструментом соревнований WSR, определяя соответствие оценки Конкурсного задания и WSSS. Она предназначена для распределения баллов по каждому оцениваемому аспекту, который может относиться только к одному модулю WSSS.

Отражая весовые коэффициенты, указанные в WSSS Схема выставления оценок устанавливает параметры разработки Конкурсного задания. В зависимости от природы навыка и требований к его оцениванию может быть полезно изначально разработать Схему выставления оценок более детально, чтобы она послужила руководством к разработке Конкурсного задания. В другом случае разработка Конкурсного задания должна основываться на обобщённой Схеме выставления оценки. Дальнейшая разработка Конкурсного задания сопровождается разработкой аспектов оценки.

В разделе 2.1 указан максимально допустимый процент отклонения, Схемы выставления оценки Конкурсного задания от долевых соотношений, приведенных в Спецификации стандартов.

Схема выставления оценки и Конкурсное задание могут разрабатываться одним человеком, группой экспертов или сторонним разработчиком. Подробная и окончательная Схема выставления оценки и Конкурсное задание, должны быть утверждены Менеджером компетенции.

Кроме того, всем экспертам предлагается представлять свои предложения по разработке Схем выставления оценки и Конкурсных заданий на форум экспертов для дальнейшего их рассмотрения Менеджером компетенции.

Во всех случаях полная и утвержденная Менеджером компетенции Схема выставления оценки должна быть введена в информационную систему соревнований (CIS) не менее чем за два дня до начала соревнований, с использованием стандартной электронной таблицы CIS или других согласованных способов. Главный эксперт является ответственным за данный процесс.

4.2. КРИТЕРИИ ОЦЕНКИ

Основные заголовки Схемы выставления оценки являются критериями оценки. В некоторых соревнованиях по компетенции критерии оценки могут совпадать с заголовками разделов в WSSS; в других они могут полностью отличаться. Как правило, бывает от пяти до девяти критериев оценки, при этом количество критериев оценки должно быть не менее трёх. Независимо от того, совпадают ли они с заголовками, Схема выставления оценки должна отражать долевые соотношения, указанные в WSSS.

Критерии оценки создаются лицом (группой лиц), разрабатывающим Схему выставления оценки, которое может по своему усмотрению определять критерии, которые оно сочтет наиболее подходящими для оценки выполнения Конкурсного задания.

Сводная ведомость оценок, генерируемая CIS, включает перечень критериев оценки.

Количество баллов, назначаемых по каждому критерию, рассчитывается CIS. Это будет общая сумма баллов, присужденных по каждому аспекту в рамках данного критерия оценки.

4.3. СУБКРИТЕРИИ

Каждый критерий оценки разделяется на один или более субкритериев. Каждый субкритерий становится заголовком Схемы выставления оценок.

В каждой ведомости оценок (субкритериев) указан конкретный день, в который она будет заполняться.

Каждая ведомость оценок (субкритериев) содержит оцениваемые аспекты, подлежащие оценке. Для каждого вида оценки имеется специальная ведомость оценок.

4.4. АСПЕКТЫ

Каждый аспект подробно описывает один из оцениваемых показателей, а также возможные оценки или инструкции по выставлению оценок.

В ведомости оценок подробно перечисляется каждый аспект, по которому выставляется отметка, вместе с назначенным для его оценки количеством баллов.

Сумма баллов, присуждаемых по каждому аспекту, должна попадать в диапазон баллов, определенных для каждого раздела компетенции в WSSS. Она будет отображаться в таблице распределения баллов CIS, в следующем формате:

Критерий								БАЛЛЫ СПЕЦИФИКАЦИИ СТАНДАРТОВ WORLDSKILLS НА КАЖДЫЙ РАЗДЕЛ	ВЕЛИЧИНА ОТКЛОНЕНИЯ
Разделы Спецификации стандарта WS (WSSS)		A	B	C	D	E			
	1	12	5	5	4	4	30	0	0
	2	2	8	5	5		20	0	0
	3	1	11	1	1	1	15	0	0
	4	1	3	5	5	1	15	0	0
	5			2		18	20	0	0
Итого баллов за критерий		16	27	18	15	24	100		

4.5. МНЕНИЕ СУДЕЙ (СУДЕЙСКАЯ ОЦЕНКА)

При принятии решения используется шкала 0–3. Для четкого и последовательного применения шкалы судейское решение должно приниматься с учетом:

- эталонов для сравнения (критериев) для подробного руководства по каждому аспекту
- шкалы 0–3, где:
 - 0: исполнение не соответствует отраслевому стандарту;
 - 1: исполнение соответствует отраслевому стандарту;
 - 2: исполнение соответствует отраслевому стандарту и в некоторых отношениях превосходит его;
 - 3: исполнение полностью превосходит отраслевой стандарт и оценивается как отличное

Каждый аспект оценивают три эксперта, каждый эксперт должен произвести оценку, после чего происходит сравнение выставленных оценок. В случае расхождения оценок экспертов более чем на 1 балл, экспертам необходимо вынести оценку данного аспекта на обсуждение и устранить расхождение.

4.6. ИЗМЕРИМАЯ ОЦЕНКА

Оценка каждого аспекта осуществляется тремя экспертами. Если не указано иное, будет присуждена только максимальная оценка или ноль баллов. Если в рамках какого-либо аспекта возможно присуждение оценок ниже максимальной, это описывается в Схеме оценки с указанием измеримых параметров.

4.7. ИСПОЛЬЗОВАНИЕ ИЗМЕРИМЫХ И СУДЕЙСКИХ ОЦЕНОК

Окончательное понимание по измеримым и судейским оценкам будет доступно, когда утверждена Схема оценки и Конкурсное задание. Приведенная

таблица содержит приблизительную информацию и служит для разработки Оценочной схемы и Конкурсного задания.

Критерий		Баллы		
		Мнение судей	Измеримая	Всего
A	Модуль 1: Разработка инструкций по охране труда.			
B	Модуль 2: Проведение внепланового инструктажа.			
C	Модуль 3: Оказание первой помощи.			
D	Модуль 4: Определение перечня СИЗ и СОС.			
E	Модуль 5: Проведение контроля требований охраны труда.			
Всего				100

4.8. СПЕЦИФИКАЦИЯ ОЦЕНКИ КОМПЕТЕНЦИИ

Оценка Конкурсного задания будет основываться на следующих критериях (модулях):

Критерии (модули)	Название	Описание	Методика проверки
A.	Разработка инструкций по охране труда.	Разработка инструкций по охране труда для двух профессий работников, в условиях неблагоприятной эпидемиологической обстановки.	Измеримая
B.	Проведение внепланового инструктажа.	Разработка программы и презентации внепланового инструктажа, для всех работников организации, в связи с введением нормативного акта, регулирующего требования в области техники безопасности и охраны труда.	Мнение судей/ измеримая
C.	Оказание первой помощи.	Оказание первой помощи, и разработка плана порядка действий, при обнаружении сотрудника с признаками ОРВИ.	Мнение судей/ измеримая
D.	Определение перечня СИЗ и СОС	Определение перечня СИЗ и СОС для работника для защиты от производственных факторов и опасностей.	Измеримая
E.	Проведение контроля требований охраны труда	Проведение контроля требований охраны труда.	Измеримая

4.9. РЕГЛАМЕНТ ОЦЕНКИ

Главный эксперт и Заместитель Главного эксперта обсуждают и распределяют Экспертов по группам (состав группы не менее трех человек) для выставления оценок. Каждая группа должна включать в себя как минимум одного опытного эксперта. Эксперт не оценивает участника из своей организации.

5. КОНКУРСНОЕ ЗАДАНИЕ

5.1. ОСНОВНЫЕ ТРЕБОВАНИЯ

Разделы 2, 3 и 4 регламентируют разработку Конкурсного задания. Рекомендации данного раздела дают дополнительные разъяснения по содержанию КЗ.

Продолжительность Конкурсного задания 12 час.

Возрастной ценз участников для выполнения Конкурсного задания от 18 до 23 лет.

Вне зависимости от количества модулей, КЗ должно включать оценку по каждому из разделов WSSS.

Конкурсное задание не должно выходить за пределы WSSS.

Оценка знаний участника должна проводиться исключительно через практическое выполнение Конкурсного задания.

При выполнении Конкурсного задания не оценивается знание правил и норм WSR.

5.2. СТРУКТУРА КОНКУРСНОГО ЗАДАНИЯ

Конкурсное задание содержит 5 модулей:

Модуль 1. Разработка инструкций по охране труда для двух профессий работников, в условиях неблагоприятной эпидемиологической обстановки.

Модуль 2. Разработка программы и презентации внепланового инструктажа, для всех работников организации, в связи с введением нормативного акта, регулирующего требования в области техники безопасности и охраны труда.

Модуль 3. Оказание первой помощи, и разработка плана порядка действий, при обнаружении сотрудника с признаками ОРВИ.

Модуль 4. Определение перечня СИЗ и СОС для работника для защиты от производственных факторов и опасностей.

Модуль 5. Проведение контроля требований охраны труда.

5.3. ТРЕБОВАНИЯ К РАЗРАБОТКЕ КОНКУРСНОГО ЗАДАНИЯ

Общие требования:

Конкурсное задание необходимо составлять по образцам, представленным «WorldSkills Russia». Используя для текстовых документов шаблон формата Word.

Конкурсное задание, модули – разрабатывают эксперты.

Конкурсное задание разрабатывается за два месяца до начала чемпионата Экспертами WSR по соответствующей компетенции, а затем размещаются в соответствующую закрытую группу на Дискуссионном форуме в разделе компетенции «Охрана труда».

Конкурсное задание утверждается Техническим директором WSR за 1 месяц до текущего конкурса.

Конкурсное задание состоит из следующих модулей:

Модуль 1. Разработка инструкций по охране труда для двух профессий работников, в условиях неблагоприятной эпидемиологической обстановки.

Участнику необходимо составить две инструкции по охране труда, при работе в условиях неблагоприятной эпидемиологической обстановки, для двух профессий (черный ящик) используя документы из Перечня НПА.

Шаблон/заполняемая форма предоставляется участнику в электронном виде.

Модуль 2. Разработка программы и презентации внепланового инструктажа, для всех работников организации, в связи с введением нормативного акта, регулирующего требования в области техники безопасности и охраны труда.

Участнику необходимо разработать программу и презентацию внепланового инструктажа для всех работников организации, в связи с

введением нового нормативного акта, регулирующего требования в области техники безопасности и охраны труда.

Шаблон/заполняемая форма предоставляется участнику в электронном виде.

Модуль 3. Оказание первой помощи, и разработка плана порядка действий, при обнаружении сотрудника с признаками ОРВИ.

Участнику, как специалисту по охране труда, необходимо расписать порядок действий в данной ситуации, и предложить мероприятия по организации работы в текущей обстановке.

Модуль 4. Определение перечня СИЗ и СОС для работника для защиты от производственных факторов и опасностей.

Участнику необходимо заполнить две карточки СИЗ и СОС.

1. Для работника в обычном режиме работы;
2. Для работника в условиях неблагоприятной эпидемиологической обстановки.

Шаблон/заполняемая форма предоставляется участнику в электронном виде.

Модуль 5. Проведение контроля требований охраны труда.

Участнику необходимо провести контроль соблюдения требований охраны труда, и выявить несоответствия требований эпидемиологического надзора. При выявлении нарушений составить предписание.

Требования к конкурсной площадке:

На конкурсной площадке необходимо предусмотреть:

- помещение для экспертов, оборудованное рабочими местами, столом для переговоров, компьютерами;
- помещение для участников, оборудованное местом для хранения личных вещей, принтера;
- конкурсная площадка, содержит пять рабочих мест, состоящих их стола, стула, ПК, двух принтеров;

- брифинг зона, разделенная на две части, каждая из них должна содержать 12 стульев-15 и место для участника

Наличие проводного интернета обязательно в комнате экспертов, все ПК экспертов должны быть подключены к проводному интернету и принтеру, ПК участников должны быть подключены к принтерам на конкурсной площадке.

В инфраструктурном листе перечислено все оборудование, материалы и устройства для экспертов и участников, которые необходимы для проведения конкурса, которые предоставляет Организатор конкурса.

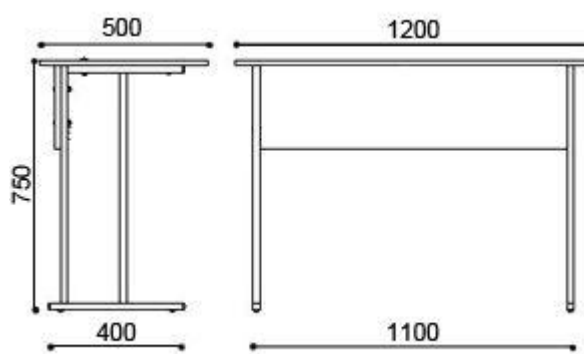
Компоновка рабочего места участника:

Схема компоновки рабочего места приводится только для справки.

Рабочее место участника состоит из рабочего стола, стула, ПК

На конкурсной площадке располагается пять рабочих мест участников, не связанных между собой и исключающих возможность видеть монитор другого участника. К пяти компьютерам необходимо подключить два принтера, для распечатки конкурсных заданий.

Все компьютеры и принтеры должны быть подключены к сети.





5.4. РАЗРАБОТКА КОНКУРСНОГО ЗАДАНИЯ

Конкурсное задание разрабатывается по образцам, представленным Менеджером компетенции на форуме WSR (<http://forum.worldskills.ru>). Представленные образцы Конкурсного задания должны меняться один раз в год.

5.4.1. КТО РАЗРАБАТЫВАЕТ КОНКУРСНОЕ ЗАДАНИЕ/МОДУЛИ

Общим руководством и утверждением Конкурсного задания занимается Менеджер компетенции. К участию в разработке Конкурсного задания могут привлекаться:

- Сертифицированные эксперты WSR;
- Сторонние разработчики;
- Иные заинтересованные лица.

В процессе подготовки к каждому соревнованию при внесении 30 % изменений к Конкурсному заданию участвуют:

- Главный эксперт;
- Сертифицированный эксперт по компетенции (в случае присутствия на соревновании);

- Эксперты принимающие участия в оценке (при необходимости привлечения главным экспертом).

Внесенные 30 % изменения в Конкурсные задания в обязательном порядке согласуются с Менеджером компетенции.

Выше обозначенные люди при внесении 30 % изменений к Конкурсному заданию должны руководствоваться принципами объективности и беспристрастности. Изменения не должны влиять на сложность задания, не должны относиться к иным профессиональным областям, не описанным в WSSS, а также исключать любые блоки WSSS. Также внесённые изменения должны быть исполнимы при помощи утверждённого для соревнований Инфраструктурного листа.

5.4.2. КАК РАЗРАБАТЫВАЕТСЯ КОНКУРСНОЕ ЗАДАНИЕ

Конкурсные задания к каждому чемпионату разрабатываются на основе единого Конкурсного задания, утверждённого Менеджером компетенции и размещённого на форуме экспертов. Задания могут разрабатываться как в целом так и по модулям. Основным инструментом разработки Конкурсного задания является форум экспертов.

5.4.3. КОГДА РАЗРАБАТЫВАЕТСЯ КОНКУРСНОЕ ЗАДАНИЕ

Конкурсное задание разрабатывается согласно представленному ниже графику, определяющему сроки подготовки документации для каждого вида чемпионатов.

Временные рамки	Локальный чемпионат	Отборочный чемпионат	Национальный чемпионат
Шаблон Конкурсного задания	Берётся в исходном виде с форума экспертов задание предыдущего Национального чемпионата	Берётся в исходном виде с форума экспертов задание предыдущего Национального чемпионата	Разрабатывается на основе предыдущего чемпионата с учётом всего опыта проведения соревнований по компетенции и отраслевых стандартов за 6

			месяцев до чемпионата
Утверждение Главного эксперта чемпионата, ответственного за разработку КЗ	За 2 месяца до чемпионата	За 3 месяца до чемпионата	За 4 месяца до чемпионата
Публикация КЗ (если применимо)	За 1 месяц до чемпионата	За 1 месяц до чемпионата	За 1 месяц до чемпионата
Внесение и согласование с Менеджером компетенции 30% изменений в КЗ	В день С-2	В день С-2	В день С-2
Внесение предложений на Форум экспертов о модернизации КЗ, КО, ИЛ, ТО, ПЗ, ОТ	В день С+1	В день С+1	В день С+1

5.5 УТВЕРЖДЕНИЕ КОНКУРСНОГО ЗАДАНИЯ

Главный эксперт и Менеджер компетенции принимают решение о выполнимости всех модулей и при необходимости должны доказать реальность его выполнения. Во внимание принимаются время и материалы.

Конкурсное задание может быть утверждено в любой удобной для Менеджера компетенции форме.

5.6. СВОЙСТВА МАТЕРИАЛА И ИНСТРУКЦИИ ПРОИЗВОДИТЕЛЯ

Если для выполнения задания участнику конкурса необходимо ознакомиться с инструкциями по применению какого-либо материала или с инструкциями производителя, он получает их заранее по решению Менеджера компетенции и Главного эксперта. При необходимости, во время ознакомления Технический эксперт организует демонстрацию на месте.

Материалы, выбираемые для модулей, которые предстоит построить участникам чемпионата (кроме тех случаев, когда материалы приносит с собой сам участник), должны принадлежать к тому типу материалов, который имеется у ряда производителей, и который имеется в свободной продаже в регионе проведения чемпионата.

6. УПРАВЛЕНИЕ КОМПЕТЕНЦИЕЙ И ОБЩЕНИЕ

6.1 ДИСКУССИОННЫЙ ФОРУМ

Все предконкурсные обсуждения проходят на особом форуме (<http://forum.worldskills.ru>). Решения по развитию компетенции должны приниматься только после предварительного обсуждения на форуме. Также на форуме должно происходить информирование о всех важных событиях в рамках компетенции. Модератором данного форума являются Международный эксперт и (или) Менеджер компетенции (или Эксперт, назначенный ими).

6.2. ИНФОРМАЦИЯ ДЛЯ УЧАСТНИКОВ ЧЕМПИОНАТА

Информация для конкурсантов публикуется в соответствии с регламентом проводимого чемпионата. Информация может включать:

- Техническое описание;
- Конкурсные задания;
- Обобщённая ведомость оценки;
- Инфраструктурный лист;
- Инструкция по охране труда и технике безопасности;
- Дополнительная информация.
-

6.3. АРХИВ КОНКУРСНЫХ ЗАДАНИЙ

Конкурсные задания доступны по адресу <http://forum.worldskills.ru>.

6.4. УПРАВЛЕНИЕ КОМПЕТЕНЦИЕЙ

Общее управление компетенцией осуществляется Международным экспертом и Менеджером компетенции с возможным привлечением экспертного сообщества.

Управление компетенцией в рамках конкретного чемпионата осуществляется Главным экспертом по компетенции в соответствии с регламентом чемпионата.

7. ТРЕБОВАНИЯ ОХРАНЫ ТРУДА И ТЕХНИКИ БЕЗОПАСНОСТИ

7.1 ТРЕБОВАНИЯ ОХРАНЫ ТРУДА И ТЕХНИКИ БЕЗОПАСНОСТИ НА ЧЕМПИОНАТЕ

См. документацию по технике безопасности и охране труда предоставленные оргкомитетом чемпионата.

7.2 СПЕЦИФИЧНЫЕ ТРЕБОВАНИЯ ОХРАНЫ ТРУДА, ТЕХНИКИ БЕЗОПАСНОСТИ И ОКРУЖАЮЩЕЙ СРЕДЫ КОМПЕТЕНЦИИ

Отсутствуют

8. МАТЕРИАЛЫ И ОБОРУДОВАНИЕ

8.1. ИНФРАСТРУКТУРНЫЙ ЛИСТ

Инфраструктурный лист включает в себя всю инфраструктуру, оборудование и расходные материалы, которые необходимы для выполнения Конкурсного задания. Инфраструктурный лист обязан содержать пример данного оборудования и его чёткие и понятные характеристики в случае возможности приобретения аналогов.

При разработке Инфраструктурного листа для конкретного чемпионата необходимо руководствоваться Инфраструктурным листом, размещённым на форуме экспертов Менеджером компетенции. Все изменения в Инфраструктурном листе должны согласовываться с Менеджером компетенции в обязательном порядке.

На каждом конкурсе технический эксперт должен проводить учет элементов инфраструктуры. Список не должен включать элементы, которые попросили включить в него эксперты или конкурсанты, а также запрещенные элементы.

По итогам соревнования, в случае необходимости, Технический эксперт и Главный эксперт должны дать рекомендации Оргкомитету чемпионата и Менеджеру компетенции о изменениях в Инфраструктурном листе.

8.2. МАТЕРИАЛЫ, ОБОРУДОВАНИЕ И ИНСТРУМЕНТЫ В ИНСТРУМЕНТАЛЬНОМ ЯЩИКЕ (ТУЛБОКС, TOOLBOX)

Не требуется

8.3. МАТЕРИАЛЫ И ОБОРУДОВАНИЕ, ЗАПРЕЩЕННЫЕ НА ПЛОЩАДКЕ

Запрещено использовать телефон

8.4. ПРЕДЛАГАЕМАЯ СХЕМА КОНКУРСНОЙ ПЛОЩАДКИ

Схема конкурсной площадки (см. иллюстрацию).

