

МИНИСТЕРСТВО ОБРАЗОВАНИЯ И НАУКИ РОССИЙСКОЙ ФЕДЕРАЦИИ
Федеральное государственное бюджетное образовательное учреждение
высшего образования
«Магнитогорский государственный технический университет им. Г.И. Носова»

УТВЕРЖДАЮ:

Директор института

С.Е. Гавришев

« 31 » января 2017 г.



РАБОЧАЯ ПРОГРАММА ДИСЦИПЛИНЫ (МОДУЛЯ)

Пропорциональный гидропривод

Специальность
21.05.04 Горное дело

Направленность (специализация) программы
Горные машины и оборудование

Уровень высшего образования – специалитет

Форма обучения
Заочная

Институт	Горного дела и транспорта
Кафедра	Горных машин и транспортно-технологических комплексов
Курс	5
Семестр	10

Магнитогорск
2017г.

Рабочая программа составлена на основе ФГОС ВО по специальности 21.05.04 Горное дело, утвержденного приказом МОиН РФ от 17 октября 2016 г № 1298.

Рабочая программа рассмотрена и одобрена на заседании кафедры горных машин и транспортно-технологических комплексов «27» января 2017 г, протокол № 7.

Зав. кафедрой  /А.Д. Кольга/

Рабочая программа одобрена методической комиссией института горного дела и транспорта «27» февраля 2017 г, протокол № 9.


Председатель  /С.Е. Гавришев/

Рабочая программа составлена:





доцентом каф. ГМиТТК, к.т.н.

 /А.М. Филатов/

Рецензент:

Зам. директора по развитию
(должность, ученая степень, ученое звание) *к.т.н.*
 /С.В. Морозов/

Лист регистрации изменений и дополнений

№ п/п	Раздел программы	Краткое содержание изменения/дополнения	Дата. № протокола заседания кафедры	Подпись зав. кафедрой
1	РП	Актуализация всех разделов РП	28.09.2017 г. протокол №2	
2	РП	Актуализация всех разделов РП	07.09.2018 г. протокол №1	
3	РП	Актуализация всех разделов РП	26.09.2019 протокол № 2	
4	8	Актуализация учебно-методического и информационного обеспечения дисциплины	01.09.2020 протокол №1	

1 Цели освоении дисциплины

Целью дисциплины является формирование у студентов знаний по проектированию и расчету следящих систем гидроприводов горных машин и оборудования и умений по их использования в проектных решениях.

2 Место дисциплины в структуре образовательной программы подготовки специалиста

Дисциплина «Пропорциональный гидропривод» входит в вариативную часть блока образовательной программы.

Для изучения дисциплины необходимы знания (умения, владения), сформированные в результате изучения дисциплин «Информатика», «Теория автоматического управления», «Управление технически ми системами», «Горные машины и оборудование».

Знания (умения, владения), полученные при изучении данной дисциплины будут необходимы при изучении дисциплин «Проектирование оборудования горного производства», «Конструирование горных машин и оборудования», «Эксплуатация, техническое обслуживание и ремонт горных машин», «Организация эксплуатации горных машин» а также для подготовки и написания выпускной квалификационной работы.

3 Компетенции обучающегося, формируемые в результате освоения дисциплины (модуля) и планируемые результаты обучения

В результате освоения дисциплины (модуля) «Пропорциональный гидропривод» обучающийся должен обладать следующими компетенциями:

Структурный элемент компетенции	Планируемые результаты обучения
ПК-8 готовностью принимать участие во внедрении автоматизированных систем управления производством	
Знать	– принципы построения следящих систем, – их компонентную базу
Уметь	– квалифицированно проектировать – проводить расчет следящих систем
Владеть	– методами настройки, регулировки и ремонта следящих систем гидроприводов горных машин и оборудования, позволяющих с готовностью принимать участие во внедрении автоматизированных систем управления производством

4 Структура и содержание дисциплины (модуля)

Общая трудоемкость дисциплины составляет 2 зачетных единиц 72 акад. часа:

- контактная работа – 57,5 акад. часов:
 - аудиторная – 56 акад. часов;
 - внеаудиторная – 1,5 акад. часа
- самостоятельная работа – 14,5 акад. часа;
- подготовка к зачету

Раздел/ тема дисциплины	Семестр	Аудиторная контактная работа (в акад. часах)			Самостоятельная работа (в акад. часах)	Вид самостоятельной работы	Форма текущего контроля успеваемости и промежуточной аттестации	Код и структурный элемент компетенции
		лекции	лаборат. занятия	практич. занятия				
<p>1. Гидравлические исполнительные механизмы</p> <p>Статические характеристики гидравлических исполнительных механизмов дроссельного регулирования. Коэффициенты полезного действия гидроприводов с дроссельным регулированием. Динамические характеристики исполнительных механизмов дрос-</p>	А	2	2		1,5	Поиск дополнительной информации по заданной теме Подготовка лабораторному занятию.	Проверка выполнения практического задания.	ПК-8-зув

сельного регулирования.							
2. Электрогидравлические следящие приводы с электрическими обратными связями Принципиальная и структурная схема ЭГСП с нежесткой опорой. Динамические характеристики ЭГСП с нежесткой опорой. Статические характеристики ЭГСП.	2	/2		1	Поиск дополнительной информации по заданной теме Подготовка лабораторному занятию. Работа с компьютерными обучающими программами.	Проверка выполнения практического задания. Защита лабораторных работ.	ПК-8-зув
3. Электрогидравлический привод дроссельного регулирования с обратной связью по скорости Описание схемы и принцип действия электрогидропривода с обратной связью по скорости. Связь между элементами ЭГП с обратной связью по скорости. Особенности работы ЭГП с обратной связью по скорости на инерционную нагрузку	2	2		1	Поиск дополнительной информации по заданной теме. Работа с компьютерными обучающими программами. Подготовка к лабораторному занятию.	Проверка выполнения практического задания. Защита лабораторных работ.	ПК-8-зув
4. Электрогидравлические следящие приводы с механической обратной связью по положению Схема и принцип действия	2	/2		1	Поиск дополнительной информации по заданной теме Подготовка к лабораторному занятию.	Проверка выполнения практического задания. Защита лабораторных работ.	ПК-8-зув

ЭГСП с механической обратной связью по положению. О добротности по скорости ЭГСП с механической обратной связью по положению							
5. Особенности защиты элементов ЭГСП от загрязнений Защита элементов ЭГСП от механических частиц. Конструктивные особенности гидробаков.	2	2		1	Поиск дополнительной информации по заданной теме. Подготовка к лабораторному занятию.	Проверка выполнения практического задания. Защита лабораторных работ.	ПК-8-зув
6. Проектирование гидромеханической системы Формирование компоновочных решений гидропривода. Определение приведенных параметров гидропривода и несущей системы.	2	/2		1	Поиск дополнительной информации по заданной теме	Проверка выполнения практического задания. Защита лабораторных работ.	ПК-8-зув
7. Основы проектирования гидросистем машин Функции гидросистемы и порядок ее проектирования. Получение принципиальной гидросхемы и расчеты по выбору Гидрооборудования. Выбор элементов гидросистемы. Тепловой расчет гидросистемы. Выбор трубопроводов. Динамические расчеты гидросистем	2	2		1	Поиск дополнительной информации по заданной теме Оформление лабораторной работы.	Проверка выполнения практического задания. Защита лабораторных работ.	ПК-8-зув

<p>8.Проектирование гидро-механической системы Формирование компоновочных решений гидропривода. Определение приведенных параметров гидропривода и несущей системы.</p>		2	/2		1	Поиск дополнительной информации по заданной теме Оформление лабораторной работы.	Проверка выполнения практического задания. Защита лабораторных работ.	ПК-8-зув
<p>9.Основы проектирования гидросистем машин Функции гидросистемы и порядок ее проектирования. Получение принципиальной гидросхемы и расчеты по выбору Гидрооборудования. Выбор элементов гидросистемы. Тепловой расчет гидросистемы. Выбор трубопроводов. Динамические расчеты гидросистем</p>		2	2		1	Поиск дополнительной информации по заданной теме Оформление лабораторной работы.	Проверка выполнения практического задания. Защита лабораторных работ.	ПК-8-зув
<p>10.Устойчивость гидромеханических систем Обеспечение устойчивости движения рабочих органов машин с гидроприводом. Стабилизация гидросистем. Стабилизация неустойчивых контуров гидросистемы.Следящие приводы</p>		2	/2		1	Поиск дополнительной информации по заданной теме Оформление лабораторной работы.	Проверка выполнения практического задания. Защита лабораторных работ.	ПК-8-зув
<p>11.Проектирование электрогидравлических систем Основные тенденции развития.</p>		2	2		1	Поиск дополнительной информации по заданной теме Управление усилием на выходном звене исполни-	Проверка выполнения практического задания. Защита лабораторных работ.	ПК-8-зув

Повышение демпфирования. Объемное регулирование. Цифровые электрогидравлические приводы.					тельного механизма.		
12.Обеспечение надежности при проектировании гидросистем Особенности схемы надежности гидросистем. Порядок расчета безотказности гидросистем. Среднее время восстановления. Диагностика и резервирование. Требования к конструкции гидросистем	2	/2		1	Поиск дополнительной информации по заданной теме Оформление лабораторной работы	Проверка выполнения практического задания. Защита лабораторных работ.	ПК-8-зув
13.Проектирование гидравлических систем строительных и дорожных машин Особенности гидроприводов горных машин и оборудования.	2	2		1	Поиск дополнительной информации по заданной теме Оформление практической работы: Управление положением выходного звена исполнительного механизма.	Проверка выполнения практического задания. Защита лабораторных работ.	ПК-8-зув
14. Основные требования предъявляемы к гидросистемам горных машин и оборудованию. Гидроприводы рабочего оборудования карьерного экскаватора (системы с разомкнутой циркуляцией и объемным регулированием) Гидроприводы бульдозера (системы с разомкнутой	2	2		1	Поиск дополнительной информации по заданной теме Оформление лабораторной работы: Управление усилием на исполнительном механизме гидропривода.	Проверка выполнения практического задания. Защита лабораторных работ.	ПК-8-зув

циркуляцией и позиционным управлением) Гидроприводы ходовой трансмиссии пневмоколесного погрузчика (реверсивные системы с замкнутой циркуляцией и объемным регулированием) Гидроприводы грузоподъемного механизма погрузочно-доставочной машины (системы с замкнутой циркуляцией, объемным регулированием и попутной нагрузкой)								
Итого по семестру	А	28	28/12 И		14,5	консультации	Зачет	ПК-8-зув
Итого по дисциплине	А	28	28/12 И		14,5		Зачет	ПК-8-зув

5 Образовательные технологии

Для реализации предусмотренных видов учебной работы в качестве образовательных технологий в преподавании дисциплины используются традиционная и модульно-компетентностная технологии.

На занятиях предусматривается использование электронного демонстрационного учебного материала, содержащего сложные схемы, таблицы и математические формулы. Мультимедийное оборудование может быть использовано также и студентами для демонстрации результатов выполнения лабораторных работ.

Лекции проходят как в традиционной форме, так и в форме лекции-информации, которая ориентирована на изложение и объяснение студентам научной информации, подлежащей осмыслению и запоминанию, а также в форме лекций-консультаций, где теоретический материал заранее выдается студентам для самостоятельного изучения, для подготовки вопросов лектору, таким образом, лекция проходит по типу вопросы-ответы-дискуссия.

1. В учебном процессе предусмотрены занятия в форме разбора конкретных ситуаций, связанных со следящим гидropневмоприводом.
2. Использование в учебном процессе Виртуального лабораторного практикума по разделам технической гидромеханики.
3. При проведении лабораторных работ рассматриваются тесты по разделам в интерактивной форме.
4. Часть занятий лекционного типа проводятся в виде презентации.

6 Учебно-методическое обеспечение самостоятельной работы обучающихся

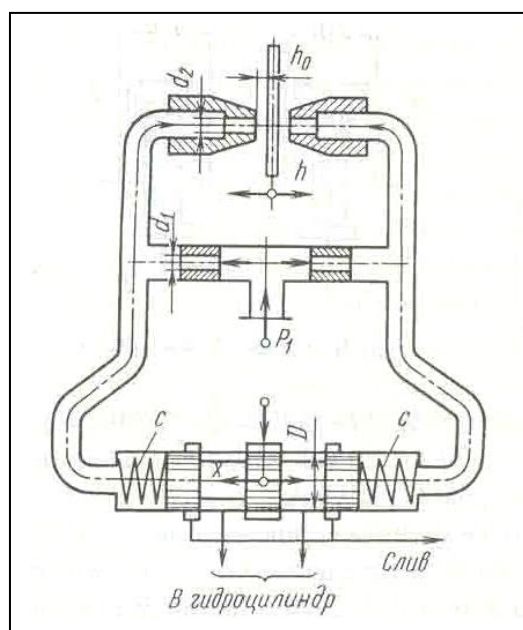
Примерные задачи:

Задача 1. В двухсопловом гидроусилителе заслонка перемещена в сторону одного из сопел на величину h от среднего положения h_0 , чем вызван перепад давления Δp на торцах распределительного золотника и, как следствие этого, его перемещение x от нейтрального положения. Считая, что силы давления на торцах золотника уравновешиваются только пружинами, определить x , если давление питания гидроусилителя $p_1 = 6 \cdot 10^6$ Па и перемещение заслонки $h = 0,5h_0$. Жесткость каждой из пружин золотника $c = 130$ Н/мм, его диаметр $D = 10$ мм. Расход через сопло определять по формуле

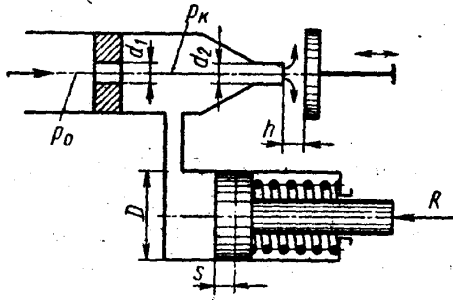
$$Q = \mu_2 \pi d_2 (h_0 - h) \sqrt{\frac{2p}{\rho}},$$

где μ_2 - коэффициент расхода сопла; p - давление перед соплом; ρ - плотность жидкости.

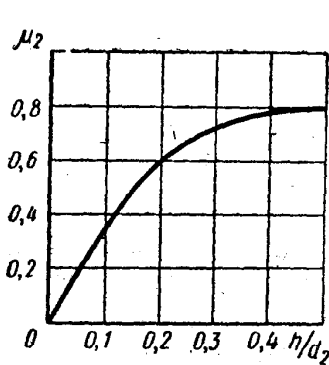
Задачу решить для случая, когда $\pi d_2 h_0 = \pi d_1^2 / 4$ и $\mu_1 = \mu_2$, где μ_1 - коэффициент расхода входного дроссельного отверстия и d_1 - его диаметр.



Задача 2. Рабочая жидкость подается к гидроусилителю типа сопло-заслонка под постоянным давлением $p_0=10$ МПа. Командный элемент гидроусилителя включает постоянный дроссель в виде жиклера $d_1 = 3$ мм и регулируемый дроссель в виде сопла $d_2=2$ мм с подвижной заслонкой на выходе. Давление p_k в камере между дросселями передается в рабочую полость исполнительного гидроцилиндра ($D=35$ мм), поршень которого оперт на пружину жесткостью $C = 200$ Н/см и нагружен силой $R=7500$ Н. При изменении зазора h между соплом и заслонкой изменяется давление p_k вызывая следующее перемещение поршня.



Построить график зависимости между зазором h и смещением s поршня из крайнего положения, отвечающего $h=0$. Определить s при $h=1$ мм. Расход через жиклер равен



$$Q_1 = \mu_1 \frac{\pi d_1^2}{4} \sqrt{2 \frac{p_0 - p_k}{\rho}}$$

где $\mu_1 = 0,8$, и через сопло-заслонку.

$$Q_2 = \mu_2 \frac{\pi d_2^2}{4} \sqrt{2 \frac{p_k}{\rho}}$$

где коэффициент расхода μ_2 задан как функция относительного зазора $\frac{h}{d_2}$.

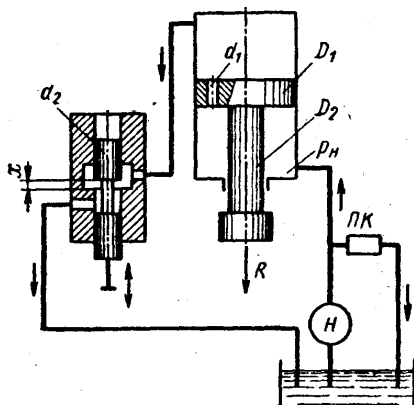
$$\mu = f\left(\frac{h}{d_2}\right)$$

Построить дополнительно график зависимости сопла-заслонки, определяемого из выражения

$$Q_2 = \mu \pi d_2 h \sqrt{2 \frac{p_k}{\rho}}$$

Задача 3. Исполнительный цилиндр гидроусилителя (диаметр поршня $D_1 = 60$ мм и штока $D_2 = 30$ мм) нагружен силой $R = 3500$ Н. Рабочая жидкость ($\rho = 850$ кг/м³) подается в нижнюю полость цилиндра насосом Н под давлением $p_H = 5$ МПа (поддерживается постоянным с помощью переливного клапана ПК). -

Командный однокромочный золотник (диаметр плунжера $d_2 = 10$ мм), управляет перемещениями штока цилиндра путем изменения открытия цилиндрического окна, через которое жидкость поступает из верхней полости цилиндра на слив.



В поршне цилиндра имеется дросселирующее отверстие ($d_1 = 4$ мм), благодаря которому можно при определенных открытиях золотника реверсировать движение поршня.

Построить график зависимости скорости v_H установившегося движения поршня от открытия x золотника.

Указать, при каком x поршень останавливается ($v_H = 0$). Каково будет значение v_H при закрытом золотнике?

Расход через дросселирующее отверстие определять по формуле

$$Q_1 = \mu_1 \frac{\pi d_1^2}{4} \sqrt{2 \frac{p_n - p_0}{\rho}}$$

и через золотник

$$Q_2 = \mu_2 \pi d_2 x \sqrt{2 \frac{p_0}{\rho}}$$

где p_0 — давление в верхней полости цилиндра.

Коэффициенты расхода принять $\mu_1 = \mu_2 = 0,6$. Трением и утечками в цилиндре пренебрегать.

Указание. Воспользоваться уравнением равновесия поршня:

$$p_0 \frac{\pi D_1^2}{4} + R = p_n \frac{\pi}{4} (D_1^2 - D_2^2)$$

и выражением расхода жидкости из верхней полости в золотник предполагая, что поршень движется вверх, имеем

$$Q_0 = Q_1 + v_n \frac{\pi D_1^2}{4}$$

Задача 4. Механическая колебательная система, показанная на рис. 1.1, состоит из пружины 1 жесткостью $c_{пр}$ и гидравлического демпфера 2. Рабочая площадь демпфера f_d , проводимость дроссельного отверстия 4 в поршне 3 демпфера $K_{др}$.

Масса подвижных частей, приведенная к штоку гидравлического демпфера, m . Силу трения $F_{тр}$ между поршнем и корпусом демпфера и между штоком и корпусом демпфера принять пропорциональной скорости их перемещения относительно друг друга с коэффициентом пропорциональности $K_{тр}$ (т. е.

$$F_{тр} = K_{тр} \frac{dz}{dt}).$$

Модуль объемной упругости жидкости равен $Bж$.

Составить математическое описание системы в форме “вход-выход”. За выходную величину принять перемещение z массы m . Входное воздействие на систему осуществляется перемещением верхней опоры пружины на величину z_1 .

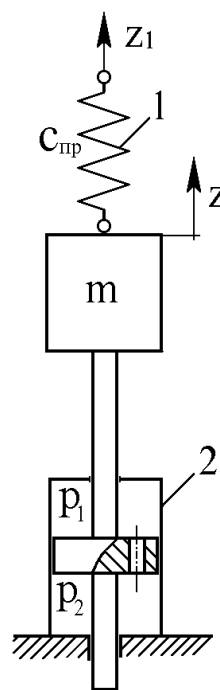


Рис. 1.1.

Зависимость расхода жидкости $Q_{др}$, протекающей через дроссельное отверстие 4, от перепада давления ΔP на поршне принять линейной (т. е.

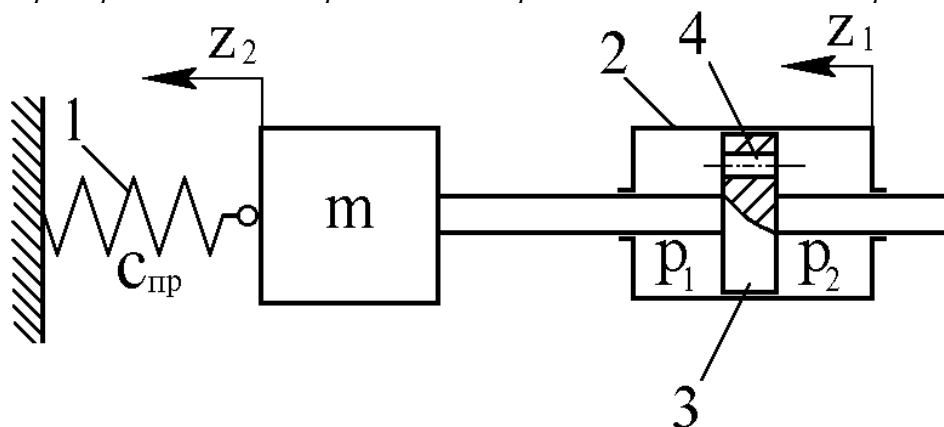
$$Q_{др} = K_{др} \Delta P,$$

где $K_{др}$ - проводимость дроссельного отверстия), что справедливо для ламинарного режима течения. Воздействие z_1 приложено в момент, когда объёмы жидкости на поршне и под поршнем одинаковы и равны V_0 .

Составить математическое описание и определить передаточную функцию:

- а) без учета массы подвижных частей, силы трения и сжимаемости жидкости;
- б) без учета силы трения и сжимаемости жидкости, но с учетом массы подвижных частей;
- в) без учета сжимаемости жидкости, но с учетом силы трения и массы подвижных частей;
- г) с учетом сжимаемости жидкости, силы трения и массы подвижных частей.

Задача 5. Гидравлическое устройство, показанное на рис. 1.3, называют катарактом и применяют в автоматических регуляторах для осуществления изодромной обратной связи. Катаракт состоит из поршня 3 площадью f_n и массой m , имеющего дроссельное отверстие 4, цилиндра 2 и пружины 1 жесткостью $c_{пр}$. Зависимость расхода жидкости $Q_{др}$, протекающей через дроссельное отверстие 4 от перепада давления ΔP на поршне принять ли-



нейной

Рис. 1.3 .

(т. е. $Q_{др} = K_{др} \Delta P$, где $K_{др}$ - проводимость дроссельного отверстия), что справедливо для ламинарного режима течения. Силу трения $F_{тр}$ между поршнем и цилиндром принять пропорциональной относительной скорости их взаимного перемещения с коэффициентом пропорциональности $K_{тр}$ т. е.

$$F_{тр} = K_{тр} \frac{d(z_1 - z_2)}{dt}$$

Модуль объемной упругости жидкости равен $Vж$. Составить математическое описание в форме “вход-выход” катаракта. Входное воздействие осуществляется перемещением z_1 цилиндра. За выходную величину принять перемещение z_2 подвижного конца пружины с поршнем. Воздействие z_1 приложено в момент времени, когда объемы жидкости в общих полостях цилиндра одинаковы и равны V_0 . Определить передаточную функцию. Поперечными размерами штока пренебречь.

Составить математическое описание и определить передаточную функцию:

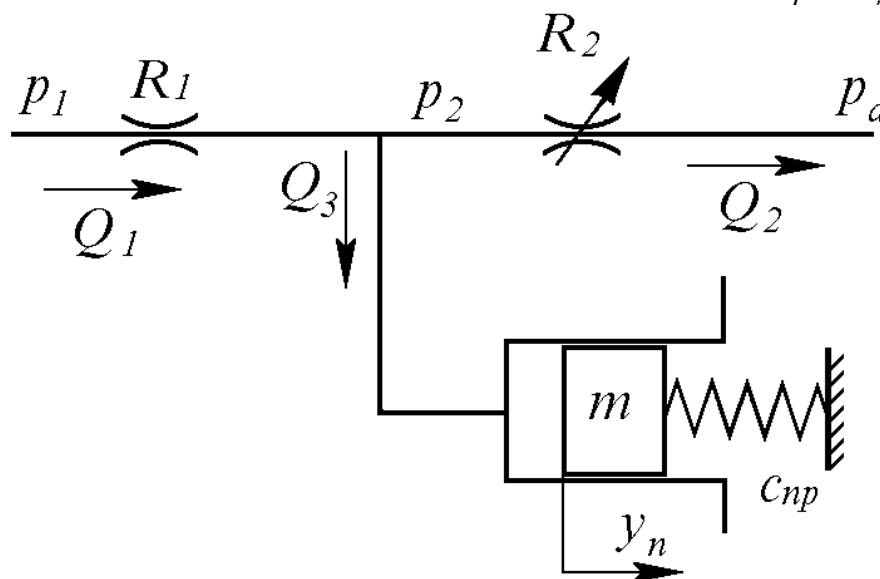
- а) без учета массы подвижных частей, силы трения и сжимаемости жидкости;
- б) без учета силы трения и сжимаемости жидкости, но с учетом массы подвижных частей;
- в) без учета сжимаемости жидкости, но с учетом силы трения и массы подвижных частей;
- г) с учетом сжимаемости жидкости, силы трения и массы подвижных частей.

Задача 6. Составить математическое описание в форме “вход-выход” гидравлического устройства, описанного в задаче 3. За выходную величину

принять перемещение z_2 свободного конца пружины. Входное воздействие осуществляется внешней силой F , приложенной к цилиндру 2 (рис. 1.4). Составить математическое описание и определить передаточную функцию:

- без учета массы подвижных частей, силы трения и сжимаемости жидкости;
- без учета силы трения и сжимаемости жидкости, но с учетом массы подвижных частей;
- без учета сжимаемости жидкости, но с учетом силы трения и массы подвижных частей;
- с учетом сжимаемости жидкости, силы трения и массы подвижных частей.

Задача 7. Гидравлическая система (рис. 1.5) состоит из нерегулируемого дросселя с постоянным гидравлическим сопротивлением R_1 , регулируемого дросселя с переменным гидравлическим сопротивлением R_2 и гидроцилиндра с поршнем массой m . На поршень с одной стороны действует давление P_2 жидкости, а с другой - пружина жесткостью $c_{пр}$. Поршень находится в равновесии, когда сила давления равна силе пружины. Регулируя гидравлическое сопротивление R_2 , можно изменять давление P_2 и тем самым вызывать перемещение уп



поршня.

Рис. 1.5. Гидросистема

При движении поршня силу трения между поршнем и гидроцилиндром принять пропорциональной скорости движения поршня с коэффициентом пропорциональности $K_{тр}$ т. е.

$$F_{мп} = K_{мп} \frac{dy_n}{dt}$$

Давления P_1 и P_2 будем считать избыточными, а давление после второго дросселя - равным атмосферному P_a .

Кроме того, давления P_1 и P_a примем постоянными и пусть выполняется условие $P_1 > P_2$. Составить математическое описание гидросистемы при малых отклонениях поршня относительно положения равновесия, привести уравнения к одному уравнению в форме "вход-выход".

За входное воздействие принять изменение гидравлического сопротивления R_2 , а за выходную величину - перемещение u_n поршня. При положении равновесия значения переменных величин принять равными: $P_2 = P_{20}$, положение поршня $u_n = 0$, гидравлическое сопротивление регулируемого дросселя

$R_2 R_{20} =$, объем жидкости в гидроцилиндре и трубопроводах (между дросселями и гидроцилиндром) равным V_0 . Модуль объемной упругости жидкости принять равным $B_ж$.

Составить математическое описание и определить передаточную функцию:

- без учета массы подвижных частей, силы трения и сжимаемости жидкости;
- без учета силы трения и сжимаемости жидкости, но с учетом массы подвижных частей;
- без учета сжимаемости жидкости, но с учетом силы трения и массы подвижных частей;
- с учетом сжимаемости жидкости, силы трения и массы подвижных частей.

Задача 8. Составить математическое описание гидравлического усилителя с нагруженным пружинами золотником (рис. 1.6). Определить передаточную функцию. Гидроусилитель состоит из золотника 1, пружин 2, нерегулируемых дросселей 3, заслонки 4 и сопел 5. В гидроусилителе перепад давления

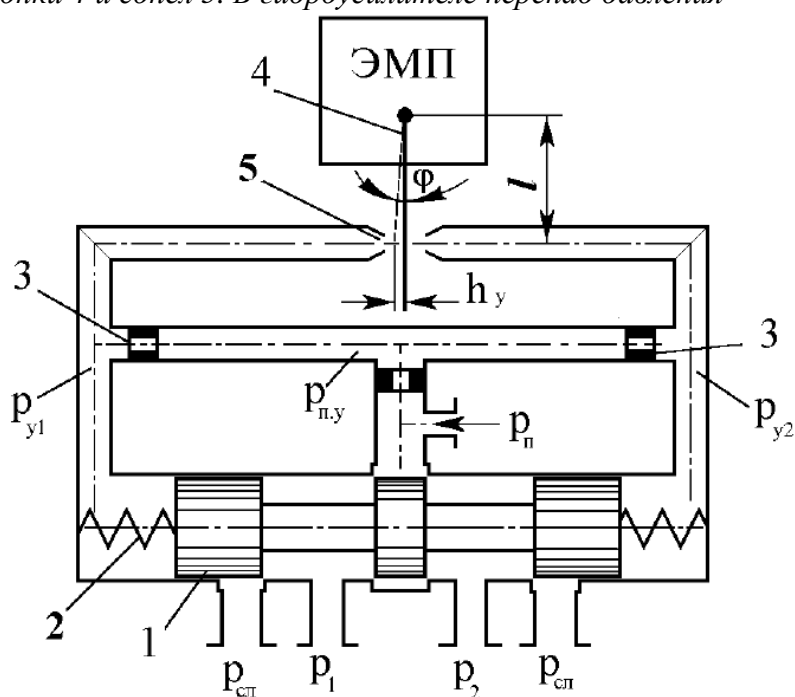


Рис. 1.6. Гидроусилитель

$p_y = p_{y1} - p_{y2}$, в полостях А и Б, необходимый для управления (перемещения) золотником 1, создается при отклонении h_y заслонки от нейтрального положения вследствие изменения расходов через дроссели 3. При отклонении заслонки влево от нейтрального положения расстояние от левого сопла до заслонки уменьшается, а от правого сопла до заслонки - увеличивается, что ведет к уменьшению расхода жидкости через левое сопло, что, в свою очередь ведет к увеличению давления после левого дросселя и уменьшению давления после правого дросселя. Вследствие этого изменения давления в левой половине гидроусилителя часть жидкости после левого дросселя потечет в полость А и давление в полости А увеличится, в правой же половине гидроусилителя жидкость потечет из полости Б к правому соплу и давление в полости Б уменьшится. Под разностью сил давления в полостях А и Б золотник начнет перемещаться вправо, сжимая правую пружину и растягивая левую, пока силы давления, действующие на золотник, не уравновесятся силами, приложенными со стороны пружин. При движении золотника на него действуют также гидродинамическая сила и сила трения.

За входное воздействие принять отклонение заслонки от нейтрального

положения, а за выходную величину - перемещение золотника.
Уравнение линеаризованной расходно-перепадной характеристики усиленной ступени с соплом-заслонкой принять в виде

$$Q_y = K_{Q_h} \dot{h}_y - K_{Q_h} P_y,$$

где Q_y - расход жидкости, обеспечивающий движение управляемого золотника от нейтрального положения; h_y - отклонение заслонки от нейтрального положения; $P_y = P_{y1} - P_{y2}$ - разность управляющих давлений в полостях А и Б гидроусилителя.

Гидродинамическую силу, приложенную к золотнику со стороны потока жидкости, обтекающего кромки его буртов, определять по формуле

$$F_{z\delta} = -2c_{z\delta} x_z$$

где $c_{z\delta}$ - коэффициент жесткости гидродинамической пружины, принять постоянным; x_z - смещение золотника относительно нейтрального положения). Силу трения $F_{z\delta}$ между золотниками и корпусом считать вызванной жидкостным трением и определить по соотношению

$$F_{mp} = K_{mp} \frac{dx_z}{dt}$$

где K_{mp} - коэффициент трения.

Объемы полостей А и Б считать одинаковыми и равными V_y . Масса золотников равна m_z . Модуль объемной упругости жидкости равен B_j .

Составить математическое описание и определить передаточную функцию:

- а) без учета массы подвижных частей, силы трения и сжимаемости жидкости;
- б) без учета силы трения и сжимаемости жидкости, но с учетом массы подвижных частей;
- в) без учета сжимаемости жидкости, но с учетом силы трения и массы подвижных частей;
- г) с учетом сжимаемости жидкости, силы трения и массы подвижных частей.

Примерное задание по лабораторной работе

Провести на стенде настройку PID- регулятор, используя метод Зиглера – Николса.

1. Установление границы устойчивости замкнутого контура регулирования (эмпирически),
2. Вычисление параметров регулятора в соответствии со стандартными формулами.
 1. Граница устойчивости определяется посредством Р- регулятора. Условием этого являются появление установившихся колебаний. Это позволяет определить критический коэффициент усиления K_{crit} и критический период колебания T_{crit} (см. рис.).
 2. Коэффициенты регуляторов, исходя из этого, рассчитываются на основе формул (см. табл. 1).

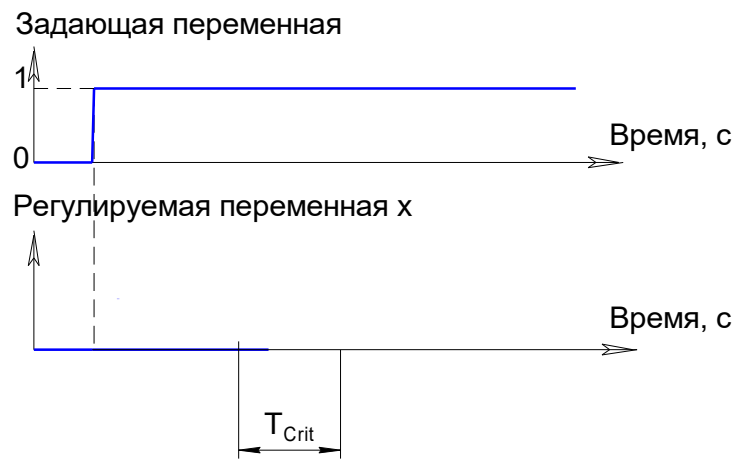


Рис. Критический период колебания T_{Crit}

Коэффициенты регулятора согласно методу Зиглера-Николса

Тип регулятора	Вычисление значений характеристик				
	K_P	T_n	T_v	K_I	K_D
P	$0.5 \cdot K_{Crit}$	-	-	-	-
PD	$0.8 \cdot K_{Crit}$	-	$0.12 \cdot T_{Crit}$	-	$K_P \cdot T_v$
PI	$0.45 \cdot K_{Crit}$	$0.85 \cdot T_{Crit}$	-	K_P / T_n	-
PID	$0.6 \cdot K_{Crit}$	$0.5 \cdot T_{Crit}$	$0.12 \cdot T_{Crit}$	K_P / T_n	$K_P \cdot T_v$

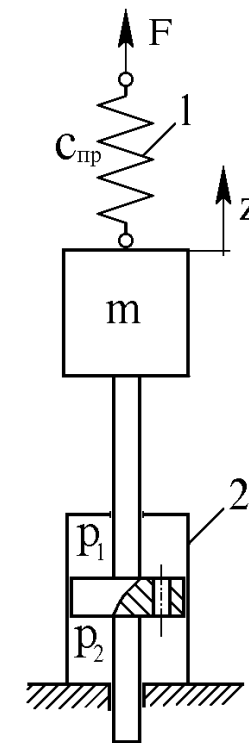
7 Оценочные средства для проведения промежуточной аттестации

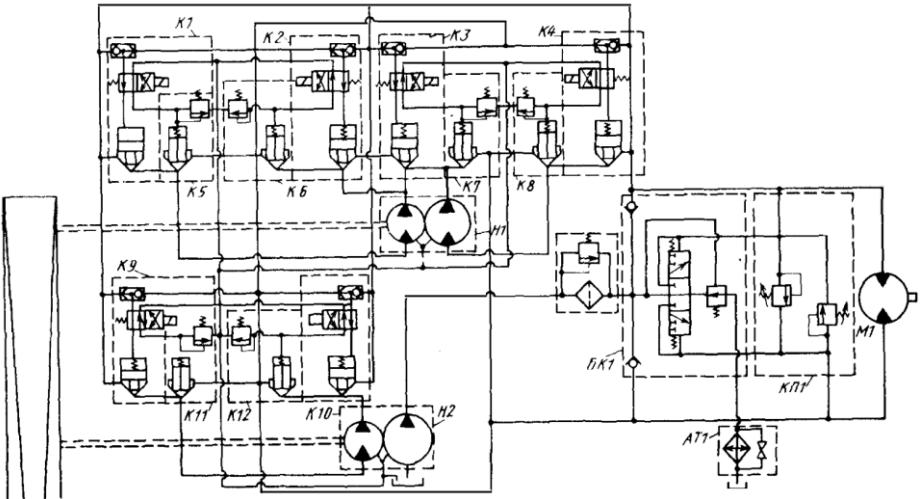
а) Планируемые результаты обучения и оценочные средства для проведения промежуточной аттестации:

Структурный элемент компетенции	Планируемые результаты обучения	Оценочные средства
ПК-8 готовностью принимать участие во внедрении автоматизированных систем управления производством		
Знать	<ul style="list-style-type: none"> – принципы построения следящих систем – их компонентную базу 	<ol style="list-style-type: none"> 1. Статические характеристики гидравлических исполнительных механизмов дроссельного регулирования. 2. Коэффициенты полезного действия гидроприводов с дроссельным регулированием. 3. Динамические характеристики исполнительных механизмов дроссельного регулирования. 4. Принципиальная и структурная схема ЭГСП с нежесткой опорой. 5. Динамические характеристики ЭГСП с нежесткой опорой. 6. Статические характеристики ЭГСП. 7. Описание схемы и принцип действия электрогидропривода с обратной связью по скорости. Связь между элементами ЭГП с обратной связью по скорости. 8. Особенности работы ЭГП с обратной связью по скорости на инерционную нагрузку 9. Схема и принцип действия ЭГСП с механической обратной связью по положению. О добротности по скорости ЭГСП с механической обратной связью по положению 10. Защита элементов ЭГСП от механических частиц. Конструктивные особенности гидробаков. 11. Формирование компоновочных решений гидропривода. 12. Определение приведенных параметров гидропривода и несущей системы. 13. Функции гидросистемы и порядок ее проектирования. 14. Получение принципиальной гидросхемы и расчеты по выбору гидрооборудования. 15. Выбор элементов гидросистемы.

Структурный элемент компетенции	Планируемые результаты обучения	Оценочные средства
		<p>16. Тепловой расчет гидросистемы. Выбор трубопроводов.</p> <p>17. Динамические расчеты гидросистем</p> <p>18. Обеспечение устойчивости движения рабочих органов машин с гидроприводом.</p> <p>19. Стабилизация гидросистем.</p> <p>20. Стабилизация неустойчивых контуров гидросистемы. Следящие приводы</p> <p>21. Проектирование электрогидравлических систем</p> <p>22. Основные тенденции развития.</p> <p>23. Повышение демпфирования.</p> <p>24. Объемное регулирование.</p> <p>25. Цифровые электрогидравлические приводы.</p> <p>26. Особенности схемы надежности гидросистем.</p> <p>27. Порядок расчета безотказности гидросистем.</p> <p>28. Среднее время восстановления. Диагностика и резервирование.</p> <p>29. Требования к конструкции гидросистем</p> <p>30. Особенности гидроприводов горных машин и оборудования.</p> <p>31. Гидроприводы рабочего оборудования карьерного экскаватора (системы с разомкнутой циркуляцией и объемным регулированием)</p> <p>32. Гидроприводы бульдозера (системы с разомкнутой циркуляцией и позиционным управлением)</p> <p>33. Гидроприводы ходовой трансмиссии пневмоколесного погрузчика (реверсивные системы с замкнутой циркуляцией и объемным регулированием)</p> <p>34. Гидроприводы грузоподъемного механизма погрузочно-доставочной машины (системы с замкнутой циркуляцией, объемным регулированием и попутной нагрузкой)</p> <p>35. Ступенчато-регулируемые гидроприводы бетоносмесителя и бульдозера.</p> <p>36. Ступенчато-регулируемый гидропривод колесного погрузчика.</p> <p>37. Ступенчато-регулируемый гидропривод гусеничного тягача с дистанционным управлением</p> <p>38. Динамический расчет ступенчато-регулируемых гидроприводов</p> <p>39. Особенности последовательного соединения гидродвигателей в многопоточ-</p>

Структурный элемент компетенции	Планируемые результаты обучения	Оценочные средства
		ных ступенчато регулируемых гидроприводах
Уметь	<ul style="list-style-type: none"> – квалифицированно проектировать – проводить расчет следящих систем 	<p>Примерные практические задания для зачета: Составить математическое описание в форме “вход-выход” системы, приведенной на следующей схеме.</p> <p>За выходную величину принять перемещение массы m от внешней силы F, а силу F - за входное воздействие.</p> <p>Составить математическое описание и определить передаточную функцию:</p> <ol style="list-style-type: none"> а) без учета массы подвижных частей, силы трения и сжимаемости жидкости; б) без учета силы трения и сжимаемости жидкости, но с учетом массы подвижных частей; в) без учета сжимаемости жидкости, но с учетом силы трения и массы подвижных частей; г) с учетом сжимаемости жидкости, силы трения и массы подвижных частей.
Владеть	<ul style="list-style-type: none"> – методами настройки, регулировки и ремонта следящих систем гидроприводов горных машин и оборудования, позволяющих с готовностью принимать участие во внедрении автоматизированных систем управления произ- 	<p>Примерные задания на решение задач из профессиональной области</p> <p>Приведена схема гидрообъемной трансмиссии гусеничного тягача. Укажите особенности данной схемы. Возможности регулировки и настройки. Приведите алгоритм расчета динамических расчета данного гидропривода.</p>



Структурный элемент компетенции	Планируемые результаты обучения	Оценочные средства
	ВОДСТВОМ	 <p>The diagram illustrates a complex water supply system. It features a main vertical riser pipe on the left. The system is divided into several horizontal sections, each enclosed in a dashed box and labeled with 'К' followed by a number (К1 through К12). These sections contain various hydraulic components such as pumps, valves, and flow meters. Two main pump units are labeled 'Н1' and 'Н2'. A control panel or cabinet is labeled 'БЛК1'. A large circular component, possibly a tank or reservoir, is labeled 'МТ'. At the bottom, there is a component labeled 'АТ1'. The diagram shows the intricate piping and connections between these components, representing a typical industrial or municipal water supply network.</p>

б) Порядок проведения промежуточной аттестации, показатели и критерии оценивания:

Промежуточная аттестация по дисциплине «Пропорциональный гидропривод» включает теоретические вопросы, позволяющие оценить уровень усвоения обучающимися знаний, и практические задания, выявляющие степень сформированности умений и владений, проводится в форме зачета.

Зачет по данной дисциплине проводится в виде ответов на тестовые задания. Тесты выкладываются на портале МГТУ.

Показатели и критерии оценивания зачета:

«Зачтено» - выставляется при условии, если студент показывает хорошие знания учебного материала по темам курса, знает основные положения проектирования и расчета следящих систем гидроприводов горных машин и оборудования, устройство и принцип работы гидроаппаратов. При этом студент логично и последовательно излагает материал, раскрывает смысл вопроса, дает удовлетворительные ответы на дополнительные вопросы.

«Не зачтено» - выставляется при условии, если студент владеет отрывочными знаниями по темам курса, дает неполные ответы на вопросы из основной литературы, рекомендованной к курсу.

Методические рекомендации для подготовки к зачету

При подготовке к зачету у студента должен быть хороший учебник или конспект литературы, прочитанной по указанию преподавателя в течение семестра. Конспектирование должно осуществляться обучающимся только лишь самостоятельно. Просмотр собственных конспектов позволяет обучающемуся быстро восстанавливать в памяти содержание источника.

В начале следует просмотреть весь материал по сдаваемой дисциплине, отметить для себя трудные вопросы. Обязательно в них разобраться. В заключение еще раз целесообразно повторить основные положения, используя при этом опорные конспекты лекций. При этом нужно обратить особое внимание на темы учебных занятий, пропущенных студентом по разным причинам.

Если в процессе самостоятельной работы над изучением теоретического материала или при решении задач у студента возникают вопросы, разрешить которые самостоятельно не удастся, необходимо обратиться к преподавателю для получения у него разъяснений или указаний. В своих вопросах студент должен четко выразить, в чем он испытывает затруднения, характер этого затруднения. За консультацией следует обращаться и в случае, если возникнут сомнения в правильности ответов на вопросы самопроверки.

8 Учебно-методическое и информационное обеспечение дисциплины

а) Основная литература:

1. Иванов Г.М. и др. Проектирование гидравлических систем машин: Учеб. пособие для студентов вузов по специальностям « Гидравлические машины, гидроприводы и гидропневмоавтоматика ка», «Автоматизация технологиче-

ских процессов и производств в / Г.М. Иванов, С.А. Ермаков, Б.Л.Коробочкин, Р.М. Пасынков; Под общей редакцией Г.М. Иванова. _М.: Машиностроение, 2015. – 224с.

2. Гамынин Н.С. Гидравлический привод систем управления. М.: Машиностроение, 2014.

б) Дополнительная литература:

1. Никитин А. А. Управление техническими системами: Учеб. пособие / А. А. Никитин.Красноярск: СФУ, 2007. 145 с.
2. Гидропривод и гидропневмоавтоматика станков /Федорец В.А., Педченко М.Н., Пичко М.Н. и др.–К.: Вища шк.,1987. – 375 с.
3. Viersma T.J. Investigation into the accuracy of hydraulic servomotors // Philips Res. Reports 1961, 16, p. 507–596, 1962, 17, p. 20–78.
4. Тумаркин М. М. Гидравлические следящие приводы.–М.: Машиностроение, 1966. – 296 с.
5. Коробочкин Б.Л., Тихенко В.Н. Гидравлическая следящая система с обратной связью по нагрузке. //Пневматика и гидравлика. Приводы и системы управления.– М.: Машиностроение, 1978. – Вып.5. – С.158–167.
6. Тихенко В.Н. Повышение точности гидроконтрольной системы прецизионных токарных станков // Металлорежущие станки: Респ. межвед. научно–техн. сб., 1983. – Вып. 11.
7. Тихенко В.Н., Гнатюк А.П., Волков А.А. Использование интегральных оценок качества при разработке следящих гидроприводов с обратными связями по нагрузке // Труды международной научно–технической конференции, К.; НТУУ КПИ, 1998. – Том1.
8. Панарин Г. М. Расчёт динамических характеристик систем управления с применением операционного метода решения дифференциальных уравнений. <http://www.twirpx.com/files/automation/tau/ft.article/>
9. Комбаров А. Н., Панарин Г. М., Лопырёв Н. Н. Практические вопросы проектирования следящих приводов. - М.: ЦНИИ информации, 1982. 164 с.

г) Программное обеспечение и Интернет-ресурсы:

Пакеты прикладных программ MathCAD, AutoCAD, PCAD, INVENTOR, KOMPAS, APM MinMACHINE, FLUID-SIM-H, FLUID-SIM-P, ANSYS, Microsoft Excel, Word

www.siemens.com/automation

<http://www.automation-drives.ru>

д) Периодически литература

- CADmaster» — бесплатный журнал, посвященный проблематике систем автоматизированного проектирования. Издаётся с 2000 года. Все статьи доступны в интернет-версии издания. Проверено 4 ноября 2010.
- «CAD/CAM/CAE Observer» — международный информационно-аналитический PLM журнал, выходит с 2000 года. Часть опубликованных статей в открытом доступе на сайте журнала. Проверено 4 ноября 2010.

- «Каталог САПР» — первое русскоязычное периодическое издание в виде каталога по программам и производителям САПР. Выходит раз в 1,5 года. Информация о каталоге размещена на сайте проекта "CAD по-русски".
- «EDA Express» — бесплатный журнал о технологиях проектирования и производства электронных устройств. Первое издание — 2000 год. Публикации доступны на сайте журнала.
- «isicad.ru» — электронный журнал о САПР, PLM и ERP, выходящий с 2004 года. Публикации доступны на сайте портала isicad.
- «Rational Enterprise Management» — информационно-аналитический журнал, посвященный вопросам комплексной автоматизации и информатизации промышленных предприятий.

9. Материально-техническое обеспечение дисциплины (модуля)

Тип и название аудитории	Оснащение аудитории
Лекционная аудитория	Мультимедийные средства хранения, передачи и представления информации, проекторы для лучшего восприятия лекционного материала
Лаборатория систем управления гидравлическими приводами	Стенды по следящему и пропорциональному гидроприводу – 2 шт.
Лаборатория моделирования и автоматизации процессов и машин	Стенд по регулируемому электроприводу
Аудитория для самостоятельной работ - аспирантская	Персональные компьютеры с пакетом MS Office, выходом в Интернет и с доступом в электронную информационно-образовательную среду университета