

МИНИСТЕРСТВО ОБРАЗОВАНИЯ И НАУКИ РОССИЙСКОЙ ФЕДЕРАЦИИ
Федеральное государственное бюджетное образовательное учреждение
высшего образования
«Магнитогорский государственный технический университет им. Г.И. Носова»



УТВЕРЖДАЮ:
Директор института
С.Е. Гавришев
2016 г.

РАБОЧАЯ ПРОГРАММА ДИСЦИПЛИНЫ (МОДУЛЯ)

ЛИФТЫ

Специальность

23.05.01 Наземные транспортно-технологические средства

Направленность (специализация) программы

Подъемно-транспортные, строительные, дорожные средства и оборудование

Уровень высшего образования – специалитет

Форма обучения

заочная

Институт
Кафедра
Курс

горного дела и транспорта
горных машин и транспортно-технологических комплексов
5

Магнитогорск
2016 г.

Рабочая программа составлена на основе ФГОС ВО по специальности 23.05.01 Наземные транспортно-технологические средства, утвержденного приказом МОиН РФ от 11 августа 2016 г № 1022.

Рабочая программа рассмотрена и одобрена на заседании кафедры горных машин и транспортно-технологических комплексов «29» сентября 2016 г., протокол № 2.

Зав. кафедрой  /А.Д. Кольга/

Рабочая программа одобрена методической комиссией института горного дела и транспорта «18» октября 2016 г., протокол № 3.

Председатель  /С.Е. Гавришев/

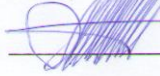
Рабочая программа составлена:

доцентом каф. ГМиТТК, к.т.н.

 /А.М. Филатов/

Рецензент:

Ин. механик ООО "Урал ЭнергоТехСервис"
(должность, ученая степень, ученое звание)

 /Резюме И.С.

1 Цели освоения дисциплины (модуля)

Целями освоения дисциплины (модуля) «Лифты» - сформировать систему знаний студентов о конструкциях различных типов лифтов, о методиках кинематического, силового расчетов, и о правилах безопасной эксплуатации

2 Место дисциплины (модуля) в структуре образовательной программы подготовки специалиста

Дисциплина «Лифты» входит в вариативную часть блока 1 (дисциплины по выбору) образовательной программы.

Для изучения дисциплины необходимы знания (умения, владения), сформированные в результате изучения дисциплин:

Б1.Б.11 Математика: аналитическая геометрия и линейная алгебра; дифференциальное и интегральное исчисления; векторный анализ; дифференциальные уравнения; численные методы; элементы функционального анализа.

Б1.Б.15 Информатика: технические и программные средства реализации информационных процессов; алгоритмизация и программирование; языки программирования высокого уровня; базы данных; программное обеспечение и технологии программирования.

Б1.Б.17 Начертательная геометрия и инженерная графика: конструкторская документация; оформление чертежей; рабочие чертежи деталей; сборочный чертеж изделий.

Б1.Б.16 Теоретическая механика: кинематика; динамика и элементы статики.

Знания (умения, владения), полученные при изучении данной дисциплины будут необходимы для изучения следующих дисциплин (выходящие дисциплины):

Б2.Б.02(Н) Научно-исследовательская работа.

Б2.Б.04(П) Производственная - преддипломная практика.

Б3 Государственная итоговая аттестация.

3 Компетенции обучающегося, формируемые в результате освоения дисциплины (модуля) и планируемые результаты обучения

В результате освоения дисциплины (модуля) «Лифты» обучающийся должен обладать следующими компетенциями:

Структурный элемент компетенции	Планируемые результаты обучения
ПК-1 способностью анализировать состояние и перспективы развития наземных транспортно-технологических средств, их технологического оборудования и комплексов на их базе	
Знать	<ul style="list-style-type: none">– основные определения и понятия относящиеся к лифтовым подъемным установкам;– конструкции и схемы лифтовых подъемных установок;– методы проведения статических и динамических испытаний лифтов.;– основные правила по устройству и безопасной эксплуатации лифтов;– основные методики расчета, и исследования, используемых в лифтовых подъемных установках;– тенденции развития лифтов и комплексов построенных на их базе
Уметь	<ul style="list-style-type: none">– выполнять необходимые инженерные расчеты по конструкции

Структурный элемент компетенции	Планируемые результаты обучения
	<p>лифтовых подъемных установок, их узлам и отдельным элементам; функционированию лифтовых установок в технологическом процессе;</p> <ul style="list-style-type: none"> – делать обоснованные выводы по способам эффективного решения технических проблем связанных с повышением надежности работы основных механизмов и устройств лифтов.
Владеть	<ul style="list-style-type: none"> – методами расчета, выбора основных параметров лифтовых подъемных установок, проведения эксперимента и анализа опытных данных; – навыками и методиками обобщения результатов решения, экспериментальной деятельности; – способами оценивания значимости и практической пригодности полученных результатов; – возможностью междисциплинарного применения знаний в области лифтостроения; – основными методами исследования в области лифтового хозяйства, практическими умениями и навыками их использования.
<p>ПК-2.1 способностью анализировать состояние и перспективы развития средств механизации и автоматизации подъемно-транспортных, строительных и дорожных работ, их технологического оборудования и комплексов на их базе</p>	
Знать	<ul style="list-style-type: none"> – основные определения и понятия относящиеся к автоматизации и механизации лифтовых подъемных установок; – основные методики проектирования автоматических систем управления лифтовыми подъемниками; <p>перспективы и тенденции развития автоматизированных систем лифтов и комплексов построенных на их основе;</p> <ul style="list-style-type: none"> – нормативные положения требований конструирования базовых и дополнительных элементов лифтов и подъемников и требований безопасности эксплуатации этих машин; <p>порядок проведения РПЗ, чертежей и другой документации в соответствии с требованиями ЕСКД и ЕСТП</p>
Уметь	<ul style="list-style-type: none"> – выделять основные тенденции в развитии лифтового хозяйства; – корректно выражать и аргументированно обосновывать положения предметной области знания; – применять полученные в дисциплине знания в профессиональной деятельности; использовать их на междисциплинарном уровне; – разрабатывать конструкции, узлы и детали лифтов и подъемников с учетом специфики использования; <p>пользоваться специальной литературой, стандартами и справочниками</p>
Владеть	<ul style="list-style-type: none"> – способами совершенствования профессиональных знаний и умений путем использования возможностей информационной среды; – основными методами решения задач в области лифтостроения; – профессиональным языком предметной области знания; методиками расчета и разработки узлов лифтов и подъемников

4 Структура и содержание дисциплины (модуля)

Общая трудоемкость дисциплины составляет 4 зачетных единиц 144 акад. часов, в том числе:

- контактная работа – 15,5 акад. часов:
 - аудиторная – 12 акад. часов;
 - внеаудиторная – 3,5 акад. часов
- самостоятельная работа – 119,8 акад. часов;
- подготовка к экзамену – 8,7 акад. часа

Раздел/ тема дисциплины	Курс	Аудиторная контактная работа (в акад. часах)			Самостоятельная работа (в акад. часах)	Вид самостоятельной работы	Форма текущего контроля успеваемости и промежуточной аттестации	Код и структурный элемент компетенции
		лекции	лаборат. занятия	практич. занятия				
1. Раздел Общие сведения о лифтах	5							
1.1. Тема История развития лифтостроения. Современное состояние, тенденции и перспективы развития лифтостроения; Классификация, кинематические схемы и техническая характеристика лифтов; Общие требования к конструкции и параметрам лифтов	5	0,5		0,2	11,4	<p>1. Проработка лекционного материала, самостоятельное изучение учебной и научно литературы</p> <p>2. Поиск дополнительной информации по теме (работа с библиографическим материалами, с электронными библиотеками и ЭОР, информационно-коммуникационные сети Интернет).</p> <p>3. Подготовка к практическому занятию и выполнение практических индивидуальных зада-</p>	<p>Индивидуальное собеседование.</p> <p>Индивидуальное сообщение на занятии</p> <p>Собеседование и защита задания</p>	ПК-1зув; ПКС-2.1зув

Раздел/ тема дисциплины	Курс	Аудиторная контактная работа (в акад. часах)			Самостоятельная работа (в акад. часах)	Вид самостоятельной работы	Форма текущего контроля успеваемости и промежуточной аттестации	Код и структурный элемент компетенции
		лекции	лаборат. занятия	практич. занятия				
						ний		
1.2. Тема Устройство, компоновка и взаимодействие узлов лифта; Расчет производительности и необходимого числа лифтов; Размещение лифтов в зданиях и сооружениях	5	0,7		0,5И0,5	11,9	1. Проработка лекционного материала, самостоятельное изучение учебной и научно литературы 2. Поиск дополнительной информации по теме (работа с библиографическим материалами, с электронными библиотеками и ЭОР, информационно-коммуникационные сети Интернет). 3. Подготовка к практическому занятию и выполнение практических индивидуальных заданий	Индивидуальное собеседование. Индивидуальное сообщение на занятии Собеседование и защита задания	ПК-1зув; ПКС-2.1зув
Итого по разделу	5	1,2		07И0,5	23,3			
2. Раздел Устройство лифтов	5							
2.1. Тема Механизмы подъема лифтов; Кабины; Противовесы	5	0,9		0,4	11,9	1. Проработка лекционного материала, самостоятельное изучение учебной и научно литературы	Индивидуальное собеседование.	ПК-1зув; ПКС-2.1зув

Раздел/ тема дисциплины	Курс	Аудиторная контактная работа (в акад. часах)			Самостоятельная работа (в акад. часах)	Вид самостоятельной работы	Форма текущего контроля успеваемости и промежуточной аттестации	Код и структурный элемент компетенции
		лекции	лаборат. занятия	практич. занятия				
						<p>2. Поиск дополнительной информации по теме (работа с библиографическим материалами, с электронными библиотеками и ЭОР, информационно-коммуникационные сети Интернет).</p> <p>3. Подготовка к практическому занятию и выполнение практических индивидуальных заданий</p>	<p>Индивидуальное сообщение на занятии</p> <p>Собеседование и защита задания</p>	
2.2. Тема Двери кабины и шахты; Направляющие; Ловители	5	0,9		0,5 И0,5	11,9	<p>1. Проработка лекционного материала, самостоятельное изучение учебной и научно литературы</p> <p>2. Поиск дополнительной информации по теме (работа с библиографическим материалами, с электронными библиотеками и ЭОР, информационно-коммуникационные сети Интернет).</p> <p>3. Подготовка к практическому занятию и выполнение практи-</p>	<p>Индивидуальное собеседование.</p> <p>Индивидуальное сообщение на занятии</p> <p>Собеседование и защита задания</p>	ПК-1зув; ПКС-2.1зув

Раздел/ тема дисциплины	Курс	Аудиторная контактная работа (в акад. часах)			Самостоятельная работа (в акад. часах)	Вид самостоятельной работы	Форма текущего контроля успеваемости и промежуточной аттестации	Код и структурный элемент компетенции
		лекции	лаборат. занятия	практич. занятия				
						ческих индивидуальных заданий		
2.3. Тема Ограничители скорости; Упоры и буферы; Шахты, машинные и блочные помещения	5	0,9		0,4	11,9	1. Проработка лекционного материала, самостоятельное изучение учебной и научно литературы 2. Поиск дополнительной информации по теме (работа с библиографическим материалами, с электронными библиотеками и ЭОР, информационно-коммуникационные сети Интернет). 3. Подготовка к практическому занятию и выполнение практических индивидуальных заданий	Индивидуальное собеседование. Индивидуальное сообщение на занятии Собеседование и защита задания	ПК-1зув; ПКС-2.1зув
Итого по разделу	5	2,7		1,3 ИО,5	35,7			
3. Раздел Расчёт и конструирование элементов лифтов	5							
3.1. Тема Общие принципы расчета; Расчёт канатов; Расчёт ленточных тяговых органов; Выбор органа навивки и лебедки;	5	1		0,5 ИО,5	11,9	1. Проработка лекционного материала, самостоятельное изучение учебной и научно лите-	Индивидуальное собеседование.	ПК-1зув; ПКС-2.1зув

Раздел/ тема дисциплины	Курс	Аудиторная контактная работа (в акад. часах)			Самостоятельная работа (в акад. часах)	Вид самостоятельной работы	Форма текущего контроля успеваемости и промежуточной аттестации	Код и структурный элемент компетенции
		лекции	лаборат. занятия	практич. занятия				
Расчёт тяговой способности; Определение коэффициентов вредных сопротивлений						<p>ратуры</p> <p>2. Поиск дополнительной информации по теме (работа с библиографическим материалами, с электронными библиотеками и ЭОР, информационно-коммуникационные сети Интернет).</p> <p>3. Подготовка к практическому занятию и выполнение практических индивидуальных заданий</p>	<p>Индивидуальное сообщение на занятии</p> <p>Собеседование и защита задания</p>	
3.2. Тема Статическое уравнивание лифтов; Кинематика лифтов; Силовой расчет; Ориентировочное определение мощности	5	0,9		0,4	11,9	<p>1. Проработка лекционного материала, самостоятельное изучение учебной и научно литературы</p> <p>2. Поиск дополнительной информации по теме (работа с библиографическим материалами, с электронными библиотеками и ЭОР, информационно-коммуникационные сети Интернет).</p> <p>3. Подготовка к практическому</p>	<p>Индивидуальное собеседование.</p> <p>Индивидуальное сообщение на занятии</p> <p>Собеседование и защита</p>	ПК-1зув; ПКС-2.1зув

Раздел/ тема дисциплины	Курс	Аудиторная контактная работа (в акад. часах)			Самостоятельная работа (в акад. часах)	Вид самостоятельной работы	Форма текущего контроля успеваемости и промежуточной аттестации	Код и структурный элемент компетенции
		лекции	лаборат. занятия	практич. занятия				
						занятию и выполнение практических индивидуальных заданий	задания	
3.3. Тема Приведённая масса подъёмников; Определение законов движения при пуске и остановке; Нагрузочные диаграммы двигателя; Эквивалентная мощность двигателя. КПД подъёмников	5	0,9		0,4	11,9	1. Проработка лекционного материала, самостоятельное изучение учебной и научно литературы 2. Поиск дополнительной информации по теме (работа с библиографическим материалами, с электронными библиотеками и ЭОР, информационно-коммуникационные сети Интернет). 3. Подготовка к практическому занятию и выполнение практических индивидуальных заданий	Индивидуальное собеседование. Индивидуальное сообщение на занятии Собеседование и защита задания	ПК-1зув; ПКС-2.1зув
Итого по разделу	5	2,8		1,3 ИЮ,5	36,7		Текущий контроль успеваемости	
4. Раздел Эксплуатация, техническое обслуживание и ремонт лифтов	5							
4.1. Тема Общая характеристика и организация службы эксплуатации и ремонта	5	0,8		0,5 ИЮ,5	11,9	1. Проработка лекционного материала, самостоятельное изу-	Индивидуальное собеседование.	ПК-1зув; ПКС-

Раздел/ тема дисциплины	Курс	Аудиторная контактная работа (в акад. часах)			Самостоятельная работа (в акад. часах)	Вид самостоятельной работы	Форма текущего контроля успеваемости и промежуточной аттестации	Код и структурный элемент компетенции
		лекции	лаборат. занятия	практич. занятия				
лифтов; Приемка лифтового оборудования в эксплуатацию; Система мониторинга технического состояния лифтов на основе диспетчеризации						<p>чение учебной и научно литературы</p> <p>2. Поиск дополнительной информации по теме (работа с библиографическим материалами, с электронными библиотеками и ЭОР, информационно-коммуникационные сети Интернет).</p> <p>3. Подготовка к практическому занятию и выполнение практических индивидуальных заданий</p> <p>4. Выполнение индивидуальной контрольной работы.</p>	<p>Индивидуальное сообщение на занятии</p> <p>Собеседование и защита задания</p> <p>Выполнение и защита контрольной работы</p>	2.1зув
4.2. Тема Периодичность и содержание технического обслуживания и ремонтно-профилактических работ; Смазочные материалы и смазка деталей и узлов; Инструментальные испытания лифтового оборудования; Сертификационные испытания	5	0,5		0,2	13,5	<p>1. Проработка лекционного материала, самостоятельное изучение учебной и научно литературы</p> <p>2. Поиск дополнительной информации по теме (работа с библиографическим материалами, с электронными библиотеками и ЭОР, информационно-</p>	<p>Индивидуальное собеседование.</p> <p>Индивидуальное сообщение на занятии</p>	ПК-1зув; ПКС-2.1зув

Раздел/ тема дисциплины	Курс	Аудиторная контактная работа (в акад. часах)			Самостоятельная работа (в акад. часах)	Вид самостоятельной работы	Форма текущего контроля успеваемости и промежуточной аттестации	Код и структурный элемент компетенции
		лекции	лаборат. занятия	практич. занятия				
						коммуникационные сети Интернет). 3. Подготовка к практическому занятию и выполнение практических индивидуальных заданий	Собеседование и защита задания	
Итого по разделу	5	1,3		0,7И0,5	25,4			
Подготовка к экзамену					8,7			
Прохождение промежуточной аттестации					3,5			
Итого за семестр	5	8		4И2	119,8		Промежуточная аттестация экзамен	
Итого по дисциплине	5	8		4И2	119,8		Промежуточная аттестация экзамен	

И – в том числе, часы, отведенные на работу в интерактивной форме.

Образовательные и информационные технологии

В ходе проведения лекционных занятий предусматривается использование современного мультимедийного оборудования (проекторов, персональных компьютеров) для более четкого и наглядного восприятия учебного материала.

В ходе проведения всех практических занятий предусматривается использование средств вычислительной техники при выполнении индивидуальных заданий и контрольной работы; использование электронного демонстрационного материала по темам, требующим иллюстрации работы программных продуктов: MS Word, MS Excel, MS Power Point.

В процессе преподавания дисциплины широко используются современные технические средства обучения.

Текущий, промежуточный и рубежный контроль проводится в виде беседы и обсуждения заданий индивидуальной научно-исследовательской работы.

Передача необходимых теоретических знаний и формирование основных представлений по курсу «Лифты» происходит с использованием мультимедийного оборудования.

Лекции проходят как в традиционной форме, так и в форме лекций-консультаций, где теоретический материал заранее выдается студентам для самостоятельного изучения, для подготовки вопросов лектору, таким образом, лекция проходит по типу вопросы-ответы-дискуссия. Лекционные занятия ведутся с применением демонстрационного материала в виде схем, графиков, плакатов с использованием (для показа) ПК с проектором.

В ходе проведения лекционных занятий предусматривается использование электронного демонстрационного материала.

Лекционный материал закрепляется в ходе практических работ, на которых выполняются групповые или индивидуальные задания по пройденной теме. При этом часть занятий проводится в интерактивной форме с использованием следующих методов интерактивного обучения:

работа в команде, которая предусматривает совместную деятельность студентов в группе под руководством лидера, направленную на решение общей задачи с делением ответственности и полномочий;

проблемное обучение, которое заключается в стимулировании студентов к самостоятельной «добыче» знаний, необходимых для решения конкретной проблемы;

контекстное обучение, которое позволяет усвоить материал путем выявления связей между конкретным знанием и его применением.

Самостоятельная работа стимулирует студентов к самостоятельной проработке тем в процессе выполнения контрольных работ, а также в процессе подготовки к устному опросу, тестированию и итоговой аттестации.

Текущий и промежуточный контроль проводится в виде беседы и обсуждения заданий индивидуальной научно-исследовательской работы.

6 Учебно-методическое обеспечение самостоятельной работы обучающихся

По дисциплине «Лифты» предусмотрена аудиторная и внеаудиторная самостоятельная работа обучающихся.

Аудиторная самостоятельная работа студентов предполагает индивидуальные собеседования и сообщения на лекционных занятиях, выполнение индивидуальных заданий на практических занятиях.

Самостоятельная работа студентов состоит из следующих взаимосвязанных частей:

1) Изучение теоретического материала в форме:

- Самостоятельное изучение учебной и научной литературы по теме
- Поиск дополнительной информации по теме (работа с библиографическими материалами, с электронными библиотеками и ЭОР, информационно-коммуникационные сети Интернет).

Знания определяются результатами сдачи экзамена.

2) Подготовка к практическому занятию и выполнение практических работ

3) Выполнение контрольных работ (КР);

Самостоятельная работа выполняется студентами на основе учебно-методических материалов дисциплины, приведенных в разделе 7.

7 Оценочные средства для проведения промежуточной аттестации

Промежуточная аттестация имеет целью определить степень достижения запланированных результатов обучения по дисциплине (модулю) за период обучения и проводится в форме экзамена.

а) Планируемые результаты обучения и оценочные средства для проведения промежуточной аттестации:

Структурный элемент компетенции	Планируемые результаты обучения	Оценочные средства
ПК-1 способность анализировать состояние и перспективы развития наземных транспортно-технологических средств, их технологического оборудования и комплексов на их базе		
Знать	<ul style="list-style-type: none">– основные определения и понятия относящиеся к лифтовым подъемным установкам;– конструкции и схемы лифтовых подъемных установок;– методы проведения статических и динамических испытаний лифтов.;– основные правила по устройству и безопасной эксплуатации лифтов;– основные методики расчета, и исследования, используемых в лифтовых подъемных установках;– тенденции развития лифтов и комплексов построенных на их базе	Перечень теоретических вопросов к экзамену: <ol style="list-style-type: none">1. Назначение, устройство и классификация подъемников2. Подъемные сосуды. Назначение. Классификация. Устройство3. Классификация лифтов4. Гидравлические лифты и грузовые платформы5. Канатные подвески лифтов6. Приводы лифтов7. Направляющие башмаки8. Ловители9. Этажные переключатели10. Аппараты управления кабиной11. Буфера12. Кабина лифта13. Пол кабины лифтов14. Двери лифтов15. Приводы дверей16. Заделка концов канатов17. Тяговая способность шкива при разных условиях18. Расчёт канатов19. Выбор органа навивки и лебедки

Структурный элемент компетенции	Планируемые результаты обучения	Оценочные средства
		20. Статическое уравнивание лифтов 21. Кинематика лифтов 22. Силовой расчет 23. Определение коэффициентов вредных сопротивлений 24. Ориентировочное определение мощности 25. Приведённая масса подъёмников 26. Определение законов движения при пуске и остановке 27. Нагрузочные диаграммы двигателя 28. Эквивалентная мощность двигателя 29. КПД подъёмников 30. Назначение концевых выключателей лифтов, их установка, регулировка 31. Предохранительные устройства на лифтах 32. Обслуживание лифтов 33. Полное, периодическое, частичное техническое освидетельствование 34. Техническое освидетельствование подъемников 35. Надзор и обслуживание подъемников 36. Сигнализация, устанавливаемая на лифтах
Уметь	<ul style="list-style-type: none"> – выполнять необходимые инженерные расчеты по конструкции лифтовых подъемных установок, их узлам и отдельным элементам; функционированию лифтовых установок в технологическом процессе; – делать обоснованные выводы по способам эффективного решения технических проблем связанных с повышением надежности работы основных механизмов и устройств лифтов. 	<p style="text-align: center;">Примерные практические задания:</p> <ol style="list-style-type: none"> 1. Что обязан выполнить лифтер (оператор) перед началом работ по эвакуации пассажиров? 2. Каковы обязанности лифтера, оператора при эвакуации пассажиров из кабины пассажирского лифта с распашными дверями? 3. Каковы обязанности лифтера (оператора) при эвакуации пассажиров из кабины лифта с автоматическим приводом дверей? 4. Какая техническая документация на лифт должна быть выдана владельцем лифтеру и ответственным лицам? 5. Кто должен обеспечивать обслуживание и надзор за лифтами? 6. Кому должен быть поручен надзор за исправным состоянием лифтов? 7. Что называется лифтом? 8. Как разделяются лифты в зависимости от назначения?

Структурный элемент компетенции	Планируемые результаты обучения	Оценочные средства
		<p>9. По каким основным признакам классифицируют лифты?</p> <p>10. Как разделяют шахты?</p> <p>11. Как разделяют лифты по конструкции дверей шахты и кабины?</p> <p>12. Какие бывают лифты по расположению машинного помещения?</p> <p>13. Как различают лифты по типу системы управления?</p> <p>14. Какой лифт называется выжимным?</p> <p>15. Какой лифт называется тротуарным?</p> <p>16. Что такое номинальная грузоподъемность лифта?</p> <p>17. Что называется номинальной скоростью лифта?</p> <p>18. Что такое рабочая скорость лифта?</p> <p>19. Что понимают под характеристикой (основными параметрами) лифтов?</p> <p>20. Что называется производительностью лифта?</p> <p>21. Как подразделяют лифты по конструкции привода?</p> <p>22. Какой недостаток лифтов с барабанной лебедкой?</p> <p>23. В чем достоинства лифтов с канатоведущим шкивом?</p> <p>24. Как создается тяговое усилие в лебедках с канатоведущим шкивом?</p> <p>25. На каких лифтах применяют лебедки с редукторным приводом, а на каких — с безредукторным?</p> <p>26. Как располагаются лифтовые лебедки относительно шахты?</p> <p>27. В каких случаях привод располагают внизу?</p> <p>28. В чем преимущества и недостатки нижнего и верхнего расположения привода?</p> <p>29. В каких шахтах устанавливают лифты? Где у лифтов расположены аппараты управления? Примерные практические задания для экзамена:</p> <p>30. Что обязан выполнить лифтер (оператор) перед началом работ по эвакуации пассажиров?</p> <p>31. Каковы обязанности лифтера, оператора при эвакуации пассажиров из кабины пассажирского лифта с распашными дверями?</p> <p>32. Каковы обязанности лифтера (оператора) при эвакуации пассажиров из ка-</p>

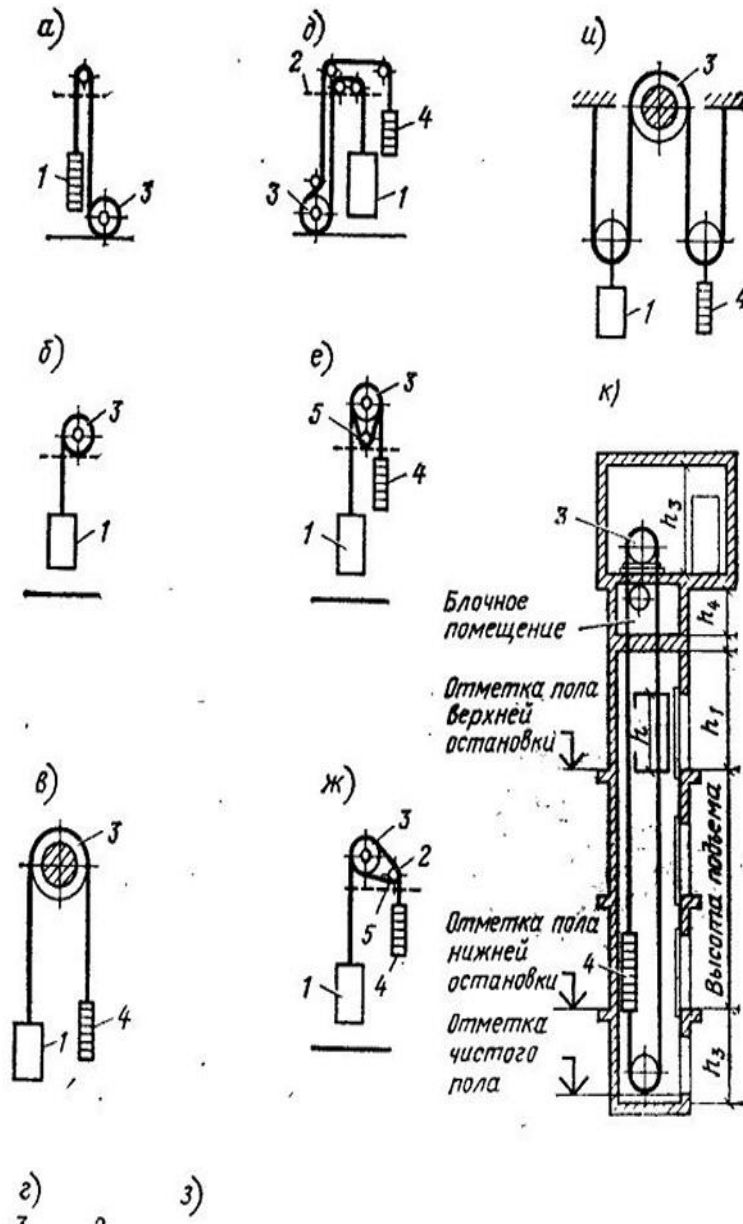
Структурный элемент компетенции	Планируемые результаты обучения	Оценочные средства
		бины лифта с автоматическим приводом дверей? 33. Какая техническая документация на лифт должна быть выдана владельцем лифтеру и ответственными лицам? 34. Кто должен обеспечивать обслуживание и надзор за лифтами? 35. Кому должен быть поручен надзор за исправным состоянием лифтов? 36. Что называется лифтом? 37. Как разделяются лифты в зависимости от назначения? 38. По каким основным признакам классифицируют лифты? 39. Как разделяют шахты? 40. Как разделяют лифты по конструкции дверей шахты и кабины? 41. Какие бывают лифты по расположению машинного помещения? 42. Как различают лифты по типу системы управления? 43. Какой лифт называется выжимным? 44. Какой лифт называется тротуарным? 45. Что такое номинальная грузоподъемность лифта? 46. Что называется номинальной скоростью лифта? 47. Что такое рабочая скорость лифта? 48. Что понимают под характеристикой (основными параметрами) лифтов? 49. Что называется производительностью лифта? 50. Как подразделяют лифты по конструкции привода? 51. Какой недостаток лифтов с барабанной лебедкой? 52. В чем достоинства лифтов с канатоведущим шкивом? 53. Как создается тяговое усилие в лебедках с канатоведущим шкивом? 54. На каких лифтах применяют лебедки с редукторным приводом, а на каких — с безредукторным? 55. Как располагаются лифтовые лебедки относительно шахты? 56. В каких случаях привод располагают внизу? 57. В чем преимущества и недостатки нижнего и верхнего расположения привода? 58. В каких шахтах устанавливают лифты? Где у лифтов расположены аппара-

Структурный элемент компетенции	Планируемые результаты обучения	Оценочные средства
		ты управле

Структурный элемент компетенции

Планируемые результаты обучения

Оценочные средства



Структурный элемент компетенции	Планируемые результаты обучения	Оценочные средства
Владеть	<ul style="list-style-type: none"> – методами расчета, выбора основных параметров лифтовых подъемных установок, проведения эксперимента и анализа опытных данных; – навыками и методиками обобщения результатов решения, экспериментальной деятельности; – способами оценивания значимости и практической пригодности полученных результатов; – возможностью междисциплинарного применения знаний в области лифтостроения; – основными методами исследования в области лифтового хозяйства, практическими умениями и навыками их использования. 	<p>Примерный перечень тем практических работ:</p> <ol style="list-style-type: none"> 1. Кинематические схемы лифтов 2. Расчет производительности лифтов 3. Обоснование параметров и расчет необходимого количества лифтов. 4. Лифтовые лебедки 5. Канатоведущие органы, блоки и контршквивы лифтовых лебедок 6. Расчет и выбор лифтовых канатов. 7. Определение контактного давления и коэффициента трения в ручьях шкива. 8. Технический осмотр, экспертное обследование и ввод в эксплуатацию лифтов
ПК-2.1 способность анализировать состояние и перспективы развития средств механизации и автоматизации подъемно-транспортных, строительных и дорожных работ, их технологического оборудования и комплексов на их базе		
Знать	<ul style="list-style-type: none"> – основные определения и понятия относящиеся к автоматизации и механизации лифтовых подъемных установок; – основные методики проектирования автоматических систем управления лифтовыми подъемниками; перспективы и тенденции развития автоматизированных систем лифтов и комплексов построенных на их основе; – нормативные положения требований конструирования базовых и дополнительных элементов лифтов и подъемников и требований 	<p>Перечень теоретических вопросов к экзамену:</p> <ol style="list-style-type: none"> 1. Назначение, устройство и классификация подъемников 2. Подъемные сосуды. Назначение. Классификация. Устройство 3. Классификация лифтов 4. Гидравлические лифты и грузовые платформы 5. Канатные подвески лифтов 6. Приводы лифтов 7. Направляющие башмаки 8. Ловители 9. Этажные переключатели 10. Аппараты управления кабиной 11. Буфера

Структурный элемент компетенции	Планируемые результаты обучения	Оценочные средства
	<p>безопасности эксплуатации этих машин; порядок проведения РПЗ, чертежей и другой документации в соответствии с требованиями ЕСКД и ЕСТП</p>	<p>12. Кабина лифта 13. Пол кабины лифтов 14. Двери лифтов 15. Приводы дверей 16. Заделка концов канатов 17. Тяговая способность шкива при разных условиях 18. Расчёт канатов 19. Выбор органа навивки и лебедки 20. Статическое уравнивание лифтов 21. Кинематика лифтов 22. Силовой расчет 23. Определение коэффициентов вредных сопротивлений 24. Ориентировочное определение мощности 25. Приведённая масса подъёмников 26. Определение законов движения при пуске и остановке 27. Нагрузочные диаграммы двигателя 28. Эквивалентная мощность двигателя 29. КПД подъёмников 30. Назначение концевых выключателей лифтов, их установка, регулировка 31. Предохранительные устройства на лифтах 32. Обслуживание лифтов 33. Полное, периодическое, частичное техническое освидетельствование 34. Техническое освидетельствование подъемников 35. Надзор и обслуживание подъемников 36. Сигнализация, устанавливаемая на лифтах</p>
Уметь	<p>– выделять основные тенденции в развитии лифтового хозяйства; – корректно выражать и аргументированно обосновывать положения предметной области знания;</p>	<p>Примерные практические задания:</p> <p>1. Что обязан выполнить лифтер (оператор) перед началом работ по эвакуации пассажиров? 2. Каковы обязанности лифтера, оператора при эвакуации пассажиров из кабины пассажирского лифта с распашными дверями?</p>

Структурный элемент компетенции	Планируемые результаты обучения	Оценочные средства
	<p>– применять полученные в дисциплине знания в профессиональной деятельности; использовать их на междисциплинарном уровне;</p> <p>– разрабатывать конструкции, узлы и детали лифтов и подъемников с учетом специфики использования;</p> <p>пользоваться специальной литературой, стандартами и справочниками</p>	<ol style="list-style-type: none"> 3. Каковы обязанности лифтера (оператора) при эвакуации пассажиров из кабины лифта с автоматическим приводом дверей? 4. Какая техническая документация на лифт должна быть выдана владельцем лифтеру и ответственными лицам? 5. Кто должен обеспечивать обслуживание и надзор за лифтами? 6. Кому должен быть поручен надзор за исправным состоянием лифтов? 7. Что называется лифтом? 8. Как разделяются лифты в зависимости от назначения? 9. По каким основным признакам классифицируют лифты? 10. Как разделяют шахты? 11. Как разделяют лифты по конструкции дверей шахты и кабины? 12. Какие бывают лифты по расположению машинного помещения? 13. Как различают лифты по типу системы управления? 14. Какой лифт называется выжимным? 15. Какой лифт называется тротуарным? 16. Что такое номинальная грузоподъемность лифта? 17. Что называется номинальной скоростью лифта? 18. Что такое рабочая скорость лифта? 19. Что понимают под характеристикой (основными параметрами) лифтов? 20. Что называется производительностью лифта? 21. Как подразделяют лифты по конструкции привода? 22. Какой недостаток лифтов с барабанной лебедкой? 23. В чем достоинства лифтов с канатоведущим шкивом? 24. Как создается тяговое усилие в лебедках с канатоведущим шкивом? 25. На каких лифтах применяют лебедки с редукторным приводом, а на каких — с безредукторным? 26. Как располагаются лифтовые лебедки относительно шахты? 27. В каких случаях привод располагают внизу? 28. В чем преимущества и недостатки нижнего и верхнего расположения привода?

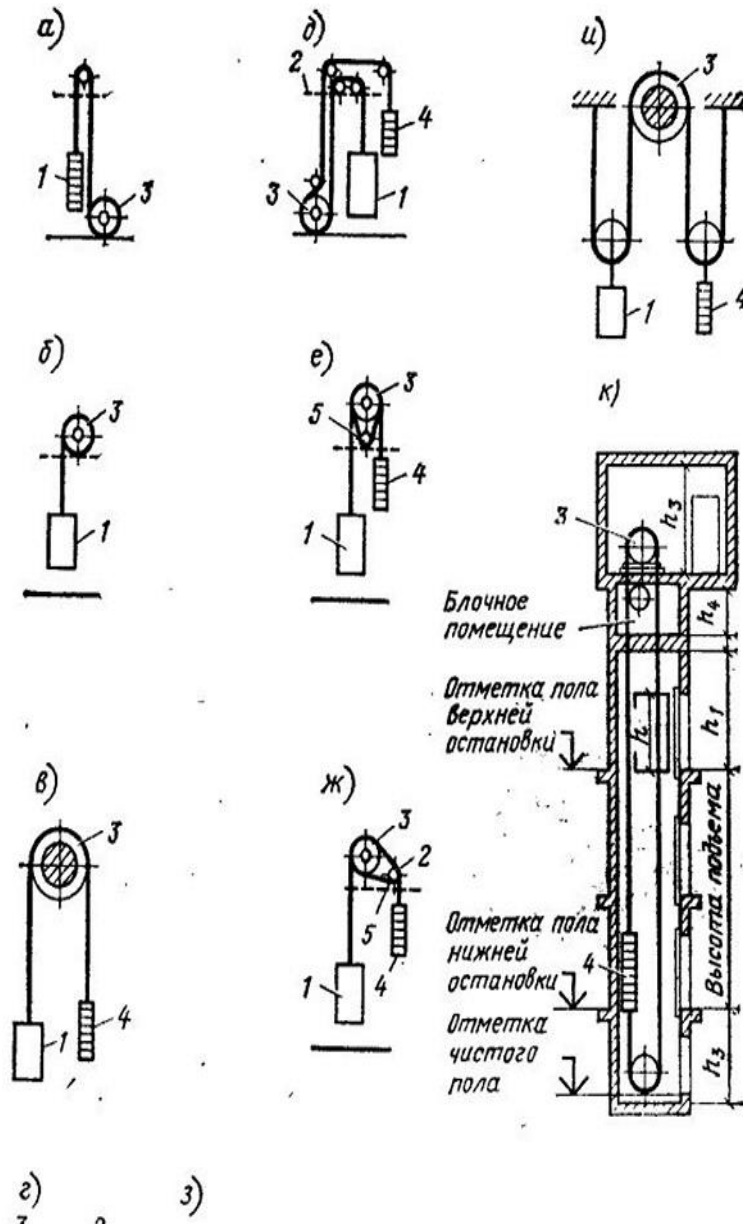
Структурный элемент компетенции	Планируемые результаты обучения	Оценочные средства
		<p>29. В каких шахтах устанавливают лифты? Где у лифтов расположены аппараты управления? Примерные практические задания для экзамена:</p> <p>30. Что обязан выполнить лифтер (оператор) перед началом работ по эвакуации пассажиров?</p> <p>31. Каковы обязанности лифтера, оператора при эвакуации пассажиров из кабины пассажирского лифта с распашными дверями?</p> <p>32. Каковы обязанности лифтера (оператора) при эвакуации пассажиров из кабины лифта с автоматическим приводом дверей?</p> <p>33. Какая техническая документация на лифт должна быть выдана владельцем лифтеру и ответственным лицам?</p> <p>34. Кто должен обеспечивать обслуживание и надзор за лифтами?</p> <p>35. Кому должен быть поручен надзор за исправным состоянием лифтов?</p> <p>36. Что называется лифтом?</p> <p>37. Как разделяются лифты в зависимости от назначения?</p> <p>38. По каким основным признакам классифицируют лифты?</p> <p>39. Как разделяют шахты?</p> <p>40. Как разделяют лифты по конструкции дверей шахты и кабины?</p> <p>41. Какие бывают лифты по расположению машинного помещения?</p> <p>42. Как различают лифты по типу системы управления?</p> <p>43. Какой лифт называется выжимным?</p> <p>44. Какой лифт называется тротуарным?</p> <p>45. Что такое номинальная грузоподъемность лифта?</p> <p>46. Что называется номинальной скоростью лифта?</p> <p>47. Что такое рабочая скорость лифта?</p> <p>48. Что понимают под характеристикой (основными параметрами) лифтов?</p> <p>49. Что называется производительностью лифта?</p> <p>50. Как подразделяют лифты по конструкции привода?</p> <p>51. Какой недостаток лифтов с барабанной лебедкой?</p> <p>52. В чем достоинства лифтов с канатоведущим шкивом?</p>

Структурный элемент компетенции	Планируемые результаты обучения	Оценочные средства
		<p>53. Как создается тяговое усилие в лебедках с канатоведущим шкивом?</p> <p>54. На каких лифтах применяют лебедки с редукторным приводом, а на каких —с безредукторным?</p> <p>55. Как располагаются лифтовые лебедки относительно шахты?</p> <p>56. В каких случаях привод располагают внизу?</p> <p>57. В чем преимущества и недостатки нижнего и верхнего расположения привода?</p> <p>58. В каких шахтах устанавливают лифты? Где у лифтов расположены аппараты управле</p>

Структурный элемент компетенции

Планируемые результаты обучения

Оценочные средства



Структурный элемент компетенции	Планируемые результаты обучения	Оценочные средства
Владеть	<ul style="list-style-type: none"> – способами совершенствования профессиональных знаний и умений путем использования возможностей информационной среды; – основными методами решения задач в области лифтостроения; – профессиональным языком предметной области знания; методиками расчета и разработки узлов лифтов и подъемников	Примерный перечень тем практических работ: <ol style="list-style-type: none"> 1. Кинематические схемы лифтов 2. Расчет производительности лифтов 3. Обоснование параметров и расчет необходимого количества лифтов. 4. Лифтовые лебедки 5. Канатоведущие органы, блоки и контршквы лифтовых лебедок 6. Расчет и выбор лифтовых канатов. 7. Определение контактного давления и коэффициента трения в ручьях шкива. 8. Технический осмотр, экспертное обследование и ввод в эксплуатацию лифтов

б) Порядок проведения промежуточной аттестации, показатели и критерии оценивания:

Для проведения контроля знаний, умений и навыков студентов по дисциплине разработаны:

- вопросы для самоконтроля при подготовке к экзамену;
- экзаменационные билеты;
- задания на выполнение контрольных работ.

Показатели и критерии оценивания экзамена:

– на оценку **«отлично»** (5 баллов) – обучающийся демонстрирует высокий уровень сформированности компетенций, всестороннее, систематическое и глубокое знание учебного материала, свободно выполняет практические задания, свободно оперирует знаниями, умениями, применяет их в ситуациях повышенной сложности.

– на оценку **«хорошо»** (4 балла) – обучающийся демонстрирует средний уровень сформированности компетенций: основные знания, умения освоены, но допускаются незначительные ошибки, неточности, затруднения при аналитических операциях, переносе знаний и умений на новые, нестандартные ситуации.

– на оценку **«удовлетворительно»** (3 балла) – обучающийся демонстрирует пороговый уровень сформированности компетенций: в ходе контрольных мероприятий допускаются ошибки, проявляется отсутствие отдельных знаний, умений, навыков, обучающийся испытывает значительные затруднения при оперировании знаниями и умениями при их переносе на новые ситуации.

– на оценку **«неудовлетворительно»** (2 балла) – обучающийся демонстрирует знания не более 20% теоретического материала, допускает существенные ошибки, не может показать интеллектуальные навыки решения простых задач.

– на оценку **«неудовлетворительно»** (1 балл) – обучающийся не может показать знания на уровне воспроизведения и объяснения информации, не может показать интеллектуальные навыки решения простых задач.

8 Учебно-методическое и информационное обеспечение дисциплины (модуля)

а) Основная литература:

1. Лифты. Учебник для вузов /под общей ред. Д.П.Волкова - М.: изд-во АСВ, 1999. - 480 стр. с илл.

2. Архангельский, Г.Г. Гидравлические лифты: конструкция, монтаж и обслуживание. [Электронный ресурс] — Электрон. дан. — М. : МИСИ – МГСУ, 2013. — 272 с. — Режим доступа: <http://e.lanbook.com/book/73669> — Загл. с экрана.

3. Манухин С. Б. М242 Устройство, техническое обслуживание и ремонт

4. лифтов: Учебник для нач. проф. образования / С. Б. Манухин, И. К. Нелидов. — М.: Издательский центр «Академия», 2004. — 336 с.

б) Дополнительная литература:

1. ГОСТ 53780-2010 Общие требования безопасности к устройству и установке Лифты пассажирские и грузовые.
2. ГОСТ 53783-2010 Лифты Правила и методы оценки соответствия лифтов в период эксплуатации.
3. А.А. Полетаев Эксплуатация лифтов: Вопросы и ответы: Справочник.- 2-е изд., перераб. и доп.-М.: Стройиздат.
4. Ермишкин В,Г. Наладка лифтов. - М: Стройиздат, 1990.
5. Бродский М.Г., Вишневецкий И.М., Грейман Ю.В. Безопасная эксплуатация Правила эксплуатации электроустановок потребителей М: Энергоатомиздат, 1992.

6. Правила техники безопасности при эксплуатации электроустановок потребителей. М: Госэнергонадзор, 1994, АО "Энергосервис".
7. Памятка для лифтера по обслуживанию лифтов и оператора диспетчерского М.:, ОАО НТЦ «Промышленная безопасность» 2006.
8. ГОСТ Р 55964-2014 Лифты. Общие требования безопасности при эксплуатации.
9. А.А. Полетаев Эксплуатация лифтов: Вопросы и ответы: Справочник.- 2-е изд., перераб. и доп.-М.: Стройиздат. 1991,197с.
10. Вишневецкий КМ., Ермишкин В.Г. Охрана труда при техническом обслуживании пассажирских и грузовых лифтов: Справочник. — М.:Стройиздат, 1988. — 304 с.
11. Вишневецкий КМ., Ермишкин В.Г. Техника безопасности при техническом обслуживании пассажирских и грузовых лифтов: Справ, посо-бие. — М.: Стройиздат, 1981. — 176 с.
12. Воробьев А, Д., Сегал В.Л. Справочник электромеханика по лифтам. —М.: Моск. рабочий, 1980. — 208 с.
13. Ермишкин В. Г., Нелидов К. К., Коханов К. П. Наладка лифтов. — М.:Стройиздат, 1990. — 303 с.
14. Ермишкин В. Г. Техническое обслуживание лифтов. — М.: Недра,1977.
15. Каталог на пассажирские лифты грузоподъемностью 320 кг с номинальной скоростью кабины 0,71 м/с (модели ПП-401А, ПП-401АА). —М.: МГПО «Мослифт», 1989. — 96 с.
16. Коростошевский Л. В. Монтаж, эксплуатация и ремонт электрооборудования гражданских зданий и коммунальных предприятий: Учебник. —М.: Высш. шк., 1987. — 232 с.

в) Методические указания:

1. Архангельский, Г.Г. Гидравлические лифты: конструкция, монтаж и обслуживание. [Электронный ресурс] — Электрон. дан. — М. : МИСИ – МГСУ, 2013. — 272 с. — Режим доступа: <http://e.lanbook.com/book/73669> — Загл. с экрана.

2. Проектирование машин. Расчет и конструирование элементов грузоподъемных машин : учебное пособие / В. И. Кадошников, И. Д. Кадошникова, Е. В. З. Куликова, В. В. Точилкин ; МГТУ. - Магнитогорск : МГТУ, 2014. - 1 электрон. опт. диск (CD-ROM). - URL:

<https://magtu.informsystema.ru/uploader/fileUpload?name=1373.pdf&show=dcatalogues/1/1123827/1373.pdf&view=true> (дата обращения: 04.10.2019). - Макрообъект. - Текст : электронный.

3. Точилкин В.В., Кудряшов А.А., Филатов А.М. Грузоподъемные машины. Методические указания к лабораторным работам. Магнитогорск, МГТУ. - 2004. – 37 с.

4. Точилкин В.В., Филатов А.М., Мацко Е.Ю. Грузоподъемные машины: Методические указания к курсовой работе. Магнитогорск: МГТУ, - 2002. - 73 с.

5. Экспериментальное определение усилий в тяговом элементе в период неустановившегося и установившегося движения при работе механизма подъема / Загузин А.Т., Но-воселов В.А. Методические указания для лабораторных работ. Магнитогорск. МГТУ. – 1995. – 10 с.

в) Программное обеспечение и Интернет-ресурсы:

Программное обеспечение

Наименование ПО	№ договора	Срок действия лицензии
MS Office 2007 Professional	№ 135 от 17.09.2007	бессрочно
7Zip	свободно распространяемое	бессрочно

MS Windows 7 Professional (для классов)	Д-757-17 от 27.06.2017	27.07.2018
Электронные плакаты по дисциплине "Машиностроительное черчение"	К-278-11 от 15.07.2011	бессрочно
FAR Manager	свободно распространяемое	бессрочно

Профессиональные базы данных и информационные справочные системы

Название курса	Ссылка
Электронная база периодических изданий East View Information Services,	https://dlib.eastview.com/
Национальная информационно-аналитическая система – Российский индекс научного цитирования (РИНЦ)	URL: https://elibrary.ru/project_risc.asp
Поисковая система Академия Google (Google Scholar)	URL: https://scholar.google.ru/
Информационная система - Единое окно доступа к информационным ресурсам	URL: http://window.edu.ru/
Федеральное государственное бюджетное учреждение «Федеральный институт промышленной собственности»	URL: http://www1.fips.ru/
Российская Государственная библиотека. Каталоги	https://www.rsl.ru/ru/4readers/catalogues/
Электронные ресурсы библиотеки МГТУ им. Г.И. Носова	http://magtu.ru:8085/marcweb2/Default.asp
Университетская информационная система РОССИЯ	https://uisrussia.msu.ru
Международная наукометрическая реферативная и полнотекстовая база данных научных изданий «Web of science»	http://webofscience.com
Международная реферативная и полнотекстовая справочная база данных научных изданий «Scopus»	http://scopus.com
Международная база полнотекстовых журналов Springer Journals	http://link.springer.com/
Международная коллекция научных протоколов по различным отраслям знаний Springer Protocols	http://www.springerprotocols.com/
Международная база научных материалов в области физических наук и инжиниринга SpringerMaterials	http://materials.springer.com/
Международная база справочных изданий по всем отраслям знаний SpringerReference	http://www.springer.com/references

Федеральный образовательный портал – Экономика. Социология. Менеджмент	http://ecsocman.hse.ru/
Международная реферативная база данных по чистой и прикладной математике zbMATH	http://zbmath.org/
Международная реферативная и полнотекстовая справочная база данных научных изданий «Springer Nature»	https://www.nature.com/siteindex
Архив научных журналов «Национальный электронно-информационный конкорциум» (НП НЭИКОН)	https://archive.neicon.ru/xmlui/
Информационная система - Нормативные правовые акты, организационно-распорядительные документы, норматив-	https://fstec.ru/normotvorcheskaya/tekhniche-skaya-zashchita-informatsii
Информационная система - Банк данных угроз безопасности информации ФСТЭК России	https://bdu.fstec.ru/

9 Материально-техническое обеспечение дисциплины (модуля)

Материально-техническое обеспечение дисциплины включает:

соответствии с учебным планом по дисциплине предусмотрены следующие виды занятий: лекции, практические занятия, самостоятельная работа, консультации, экзамен.

Учебные аудитории для проведения занятий лекционного типа:

- мультимедийные средства хранения, передачи и представления информации.

Учебные аудитории для проведения занятий для проведения практических занятий:

- мультимедийные средства хранения, передачи и представления информации;
- доска, мультимедийный проектор, экран.

Учебные аудитории для проведения групповых и индивидуальных консультаций, текущего контроля и промежуточной аттестации

- мультимедийные средства хранения, передачи и представления информации;
- доска, мультимедийный проектор, экран.

Помещения для самостоятельной работы обучающихся:

- персональные компьютеры с пакетом MS Office, выходом в интернет и с доступом в электронную образовательную среду университета.

Помещения для хранения и профилактического обслуживания учебного оборудования:

- стеллажи для хранения учебно-наглядных пособий и учебно-методической документации.