

МИНИСТЕРСТВО ОБРАЗОВАНИЯ И НАУКИ РОССИЙСКОЙ ФЕДЕРАЦИИ
Федеральное государственное бюджетное образовательное учреждение
высшего образования
«Магнитогорский государственный технический университет им. Г.И. Носова»

УТВЕРЖДАЮ:
Директор института
С. Е. Гавришев
« 31 » января 2017 г.



РАБОЧАЯ ПРОГРАММА ДИСЦИПЛИНЫ

УПРАВЛЕНИЕ СОСТОЯНИЕМ МАССИВА

Специальность
21.05.04 Горное дело

Направленность (специализация) программы
Открытые горные работы

Уровень высшего образования – специалитет

Форма обучения
Очная

Институт	Горного дела и транспорта
Кафедра	Разработки месторождений полезных ископаемых
Курс	3
Семестр	5

Магнитогорск
2017 г.

Рабочая программа составлена на основе ФГОС ВО по специальности 21.05.04 Горное дело, утвержденного приказом МОиН РФ от 17.10.2016 г. № 1298.

Рабочая программа рассмотрена и одобрена на заседании кафедры разработки месторождений полезных ископаемых «20» января 2017 г., протокол № 5.

Зав. кафедрой  /С.Е. Гавришев /

Рабочая программа одобрена методической комиссией института горного дела и транспорта «31» января 2017 г, протокол № 7.


Председатель  /С.Е. Гавришев /

Рабочая программа составлена: доцент кафедры РМПИ, к.т.н., доцент

 / В.Ю. Заляднов /

Рецензент:
ГеоПроект»

заведующий лабораторией ООО «Урал-

 / Ар.А. Зубков /

1 Цели освоения дисциплины

Целями изучения дисциплины «Управление состоянием массива» являются:

- приобретение теоретических и практических навыков разработки мероприятий по управлению геомеханическими процессами в прибортовом массиве и обеспечению устойчивости бортов карьеров и откосов отвалов;

- развитие у студентов личностных качеств, а также формирование профессиональных компетенций в соответствии с требованиями ФГОС ВО по специальности 21.05.04 Горное дело.

2 Место дисциплины (модуля) в структуре образовательной программы подготовки специалиста

Дисциплина «Управление состоянием массива» входит в вариативную часть блока 1 образовательной программы.

Для изучения дисциплины необходимы знания (умения, владения), сформированные в результате изучения таких дисциплин как: «Математика», «Физика», «Геология», «Геомеханика»: физико-механические свойства пород, условия равновесия и устойчивости откосов горных пород, роль структурного состояния пород на их прочность; основные закономерности развития деформаций откосов открытых выработок.

Знания (умения, владения), полученные при изучении данной дисциплины будут необходимы при освоении дисциплин: «Планирование открытых горных работ», «Проектирование карьеров».

3 Компетенции обучающегося, формируемые в результате освоения дисциплины и планируемые результаты обучения

В результате освоения дисциплины «Управление состоянием массива» обучающийся должен обладать следующими компетенциями:

Структурный элемент компетенции	Планируемые результаты обучения
ОПК-9 владением методами анализа, знанием закономерностей поведения и управления свойствами горных пород и состоянием массива в процессах добычи и переработки твердых полезных ископаемых, а также при строительстве и эксплуатации подземных сооружений	
Знать:	- физико-механические свойства и классификации горных пород и характеристики породных массивов - методы испытаний горных пород и строительных материалов - основные закономерности развития деформаций откосов открытых выработок
Уметь:	- Использовать справочную литературу для определения свойств горных пород и устойчивых параметров выработок - проводить испытания горных пород и строительных материалов при исследовании их физико-механических свойств, обосновывать параметры устойчивых выработок; - анализировать инженерно-геологические условия разработки месторождений, обосновывать параметры устойчивых откосов бортов и уступов карьеров, определять запас устойчивости откосов открытых горных выработок и отвалов
Владеть:	- современными методами исследования физико-

Структурный элемент компетенции	Планируемые результаты обучения
	механических свойств горных пород и строительных материалов; - геомеханическими методами обоснования высоты и угла откосов - современными методами оценки устойчивости откосов уступов и бортов карьеров;
ПК-7 умением определять пространственно-геометрическое положение объектов, осуществлять необходимые геодезические и маркшейдерские измерения, обрабатывать и интерпретировать их результаты	
Знать:	- условия применения известных способов проектирования карьеров, обеспечивающих их безопасную эксплуатацию при минимуме вскрышных работ - условия использования инженерных способов укрепления уступов и упрочнения их пород - основные способы и дренажные схемы предохранения массива бортов от воды
Уметь:	- выполнять расчеты по укреплению уступов; - выполнять расчеты и обоснование схем укрепления уступов; - выполнять расчеты и обоснование схем укрепления уступов; параметров дренажных схем;
Владеть:	- методиками расчета укрепления уступов; - современными методами управления состоянием массива горных пород; - Навыками использования специализированных программных комплексов по управлению состоянием массива горных пород.
ПСК-3.4 способностью разрабатывать отдельные части проектов строительства, реконструкции и перевооружения объектов открытых горных работ, проектную и техническую документацию с учетом требований промышленной безопасности	
Знать:	- Перечень нормативной документации по строительству, реконструкции и перевооружению объектов открытых горных работ - Нормативную документации по строительству, реконструкции и перевооружению объектов открытых горных работ; - Особенности оформления технической документации в соответствии с требованиями нормативной документации.
Уметь:	- Выбрать необходимый нормативный документ соответствующий разрабатываемой части проекта; - Разрабатывать отдельные части проектов строительства, реконструкции и перевооружения объектов открытых горных работ; - Разрабатывать отдельные части проектов строительства, реконструкции и перевооружения объектов открытых горных работ, проектную и техническую документацию с учетом требований промышленной безопасности.
Владеть:	- Базой нормативной документации по строительству, рекон-

Структурный элемент компетенции	Планируемые результаты обучения
	струкции и перевооружению объектов открытых горных работ; - Навыками оформления отдельных частей проектной документации; - Навыками использования специализированных программных комплексов автоматизированного проектирования.

4 Структура и содержание дисциплины

Общая трудоемкость дисциплины составляет 3 зачетных единиц, 108 акад. часов, в том числе:

- контактная работа – 55,9 акад. часов;
- аудиторная – 54 акад. часов;
- внеаудиторная - 1,9
- самостоятельная работа – 52,1 акад. часов.

Раздел дисциплины	Семестр	Аудиторная контактная работа (в акад. часах)			Самостоятельная раб. (в акад. часах)	Вид самостоятельной работы	Форма текущего контроля успеваемости и промежуточной аттестации	Код и структурный элемент компетенции
		лекции	Лаборат. занятия	практич. занятия				
1. Раздел Введение.								
1.1. Цели и задачи дисциплины, связь со смежными дисциплинами	5	0,5		0,5	1	Подготовка к семинарскому занятию	Устный опрос (собеседование)	ОПК-9;
1.2. Современные тенденции развития отрасли	5	0,5		0,5	1	Подготовка к семинарскому занятию	Устный опрос (собеседование)	ПК-7;
Итоги по разделу		1		1	2			
2. Виды деформаций прибортового массива								
2.1 Оползни бортов и отвалов	5	4		2/1	6	Подготовка к тестированию	Тестирование	ОПК-9; ПК-7
2.2 Деформации бортов под влиянием воды	5	2		1	3	Подготовка к тестированию	Тестирование	ОПК-9; ПК-7

2.3 Осыпи, просадки, осадки	5	2		1	3	Подготовка к тестированию	Тестирование	ОПК-9; ПК-7
Итоги по разделу		8		4/1	12			
3. Конструкция бортов карьеров								
3.1 Профиль и конструкция борта	5	2		1	3	Подготовка к семинарскому занятию	Устный опрос (собеседование)	ПК-7;
3.2 Устойчивость бортов с учетом их криволинейности в плане	5	4		2/1	6	Подготовка к тестированию	Тестирование	ПК-7;
Итоги по разделу		6		3/1	9			
4. Обеспечение устойчивости прибортового массива и отвалов								
4.1 Обеспечение устойчивости при ведении буровзрывных работ	5	2		1/2	3	Подготовка к тестированию	Тестирование	ОПК-9; ПК-7;
4.2 Механические способы укрепления откосов	5	2		1	3	Подготовка к тестированию	Тестирование	ОПК-8; ОПК-9;
4.3 Упрочнение массива	5	2		1	3	Подготовка к семинарскому занятию	Устный опрос (собеседование)	ОПК-9; ПК-7;
4.4 Способы обеспечения устойчивости отвалов	5	2		1	3	Подготовка к семинарскому занятию	Устный опрос (собеседование)	ОПК-9; ПК-7;
Итоги по разделу		8		4/2	12			
5. Гидрогеологические факторы устойчивости прибортового массива								
5.1 Виды воды в горных породах	5	2		1	3	Подготовка к семинарскому занятию	Устный опрос (собеседование)	ОПК-9; ПК-7;

5.2 Основные представления о движении подземных вод	5	2		1	3	Подготовка к семинарскому занятию	Устный опрос (собеседование)	ОПК-9; ПК-7;
5.3 Расчеты водопритоков к карьерам и дренажным системам	5	2		1/1	3	Подготовка к семинарскому занятию	Устный опрос (собеседование)	ОПК-9; ПК-7;
5.4 Технические средства осушения прибортового массива	5	2		1/2	3	Подготовка к семинарскому занятию	Устный опрос (собеседование)	ОПК-9; ПК-7;
Итоги по разделу		8		4/3	12			
6. Оформление разделов проектной документации по обоснованию устойчивости прибортового массива								ОПК-9; ПК-7; ПСК-3.4
6.1 Состав раздела обоснования устойчивости. Примеры оформления.	5	4		1/3	3			ПСК-3.4
6.2 Мероприятия по обеспечению устойчивости прибортового массива	5	1		1	2,1			ПСК-3.4
Итоги по разделу		5		2/3	5,1			
Итого по дисциплине	5	36		18/10	52,1	Подготовка к зачету	Зачет	

¹ – Занятия проводятся в интерактивных формах (т.е. из 18 часов практических занятий 10 часов проводятся с использованием интерактивных методов)

5 Образовательные и информационные технологии

Для реализации предусмотренных видов учебной работы в качестве образовательных технологий в преподавании дисциплины «Управление состоянием массива» используются традиционная и модульно - компетентностная технологии.

Передача необходимых теоретических знаний и формирование основных представлений по курсу «Управление состоянием массива» происходит с использованием мультимедийного оборудования.

Лекции проходят в традиционной форме, в форме лекций-информация, лекций-конференций, лекций-консультаций и проблемных лекций. Теоретический материал изложенный и объясненный студентам на лекциях-информациях, подлежит самостоятельному осмыслению и запоминанию. Совокупность докладов по предварительно подготовленной проблематике сделанных на лекции-конференции обеспечивает всестороннее освещение проблемы за счет дополнения и уточнения преподавателем, а также подведением итогов в конце лекции с формулированием основных выводов. Теоретический материал на проблемных лекциях является результатом усвоения полученной информации посредством постановки проблемного вопроса и поиска путей его решения. На лекциях – консультациях изложение нового материала сопровождается постановкой вопросов и дискуссией в поисках ответов на эти вопросы.

При проведении практических занятий используются работа в команде и традиционный семинар.

Самостоятельная работа стимулирует студентов в процессе подготовки домашних заданий, и докладов для практических занятий, при подготовке к итоговой аттестации.

6 Учебно-методическое обеспечение самостоятельной работы студентов

Перечень тем для подготовки к семинарским занятиям:

1. Виды деформаций прибортового массива
2. Конструкция бортов карьеров
3. Обеспечение устойчивости прибортового массива и отвалов
4. Гидрогеологические факторы устойчивости прибортового массива
5. Оформление разделов проектной документации по обоснованию устойчивости прибортового массива

Перечень тем и заданий для подготовки к экзамену:

1. Оползни бортов карьеров
2. Деформация бортов карьеров под влиянием воды
3. Осыпи, просадки, осадки
4. Оползни отвалов
5. Конструкция борта карьера
6. Расчет параметров устойчивых бортов с учетом их криволинейности в плане
7. Обеспечение устойчивости при ведении БВР
8. Механические способы укрепления откосов
9. Упрочнение массива горных пород и изоляция пород откосов
10. Методы обеспечения устойчивости отвалов
11. Виды воды в горных породах
12. Основные представления о движении подземных вод
13. Расчеты водопритоков к карьерам и дренажным системам
14. Технические средства осушения

Задания для самостоятельной работы

Тест № 1

1 В течении какого времени может протекать оползень:

- а) несколько минут
- б) несколько часов
- в) несколько суток
- г) несколько лет

2 При контактных оползнях поверхность скольжения на большей части проходит по:

- а) ослабленным контактам, представленным трещинами большого протяжения;
- б) поверхностям древних оползней;
- в) контактам слоев, имеющих меньшие значения сцепления и угла внутреннего трения чем породы, слагающие откос

3 Деформации обрушения характерны для:

- а) сыпучих пород;
- б) мягких связных пород;
- в) скальных и полускальных трещиноватых пород.

4 Основной причиной деформации оползня откосов является:

- а) наличие крупных тектонических трещин в скальных и полускальных породах;
- б) увлажнение массива, сложенного мягкими связными породами;
- в) интенсивная трещиноватость.

5 Интенсивность деформации осыпания уступа- это:

- а) скорость заполнения нижней площади уступа продуктами осыпания;
- б) скорость уменьшения ширины верхней площадки уступа за счет осыпания.

6 Вынос частиц пород из приоткосного массива подземными водами – это деформация:

- а) фильтрационного оползня;
- б) оплывания;
- в) механической суффозии.

7 Отметьте, что не является причиной деформации суффозии в откосах:

- а) несоответствие угла устойчивого откоса его высоте;
- б) трещиноватость пород;
- в) трещинные подземные воды в скальных породах;
- г) подземные воды в слабо связных породах.

8 Поверхность скольжения в откосе отвала при подошвенном оползне:

- а) частично проходит по телу отвала;
- б) частично захватывает подошву отвала;
- в) не достигает подошвы отвала.

9 Деформация «надподошвенного оползня» характерна для откосов:

- а) отвалов;
- б) бортов карьера;
- в) уступов борта карьера.

10 Деформация подошвенного оползня характерна для внешних отвалов:

- а) для укрепления откосов глинистых пород;
- б) для укрепления отдельных структурных блоков;
- в) для укрепления рыхлых пород.

5. Необходимая дополнительная удерживающая сила ΔF , создаваемая механическим креплением откосов, определяется:

- а) $\Delta F = (K_{зу}^{факт} - K_{зу}^н) \cdot F_{сдв}$;
- б) $\Delta F = (K_{зу}^н - K_{зу}^{факт}) \cdot F_{сдв}$;
- в) $\Delta F = (K_{зу}^{факт} - K_{зу}^н) \cdot F_{уд}$.

6. Анкерное укрепление уступов нельзя использовать для:

- а) мягких и рыхлых пород;
- б) скальных средне трещиноватых пород;
- в) полускальных слабо трещиноватых пород.

7. Устойчивость вогнутых в плане бортов карьера по сравнению с устойчивостью прямолинейных в плане бортов:

- а) выше;
- б) одинаковая
- в) ниже;

8. Материалом для контрфорса служит:

- а) бетон;
- б) щебень'
- в) галька;
- г) песок;
- д) глина.

9. Снижение неблагоприятного воздействия взрыва на массив может достигаться:

- а) увеличением массы одновременно взрывающегося заряда;
- б) применением контурного взрывания наклонных скважин;
- в) исключением замедлителей в схеме коммутации зарядов вв;

10. Быстротвердеющие цементы используются для упрочнения:

- а) сыпучих пород;
- б) мягких глинистых пород;
- в) трещиноватых скальных пород.

11. Пьезометрический уровень поверхности воды в скважинах характерен для:

- а) напорного пласта;
- б) безнапорного пласта;
- в) напорного и безнапорного пластов.

12. Силы сопротивления, возникающие при движении воды через горную породу характеризует:

- а) коэффициент водопроницаемости;
- б) коэффициент непроницаемости;
- в) коэффициент фильтрации.

13. Скважины пройденные из карьера для снятия высоких напоров в подошве карьера и в прибортовой зоне называются:

- а) частично проходит ниже подошвы отвала;
б) частично захватывает подошву отвала;
в) не достигает подошвы отвала.

4. Возможной деформацией откоса отвала скальных пород на глинистом основании является:

- а) подошвенный оползень;
б) подподошвенный оползень;
в) надподошвенный оползень.

5. Основной причиной деформации оползня откосов является:

- а) наличие крупных тектонических трещин в скальных и полускальных породах;
б) увлажнение массива, сложенного мягкими связными породами;
в) интенсивная трещиноватость.

6. Наиболее выгодным с экономической точки зрения является борт с:

- а) прямолинейным профилем;
б) вогнутым профилем.
в) выпуклым профилем;

7. В большинстве случаев углы погашения борта карьера из условия размещения берм составляет:

- а) 30-40 градусов;
б) 50-60 градусов;
в) 60-70 градусов.

8. Свайное укрепление уступов используют для:

- а) чрезвычайно трещиноватых скальных пород;
б) слабо трещиноватых скальных пород;
в) мягких связных пород.

9. Анкерное укрепление уступов применяют для:

- а) слабо трещиноватых скальных пород с падением трещин в выработанное пространство;
б) сыпучих пород;
в) сильно трещиноватых полускальных пород с падением трещин в выработанное пространство.

10. Искусственные улавливающие бермы на бортах карьера используются для предотвращения:

- а) осадок;
б) оползней;
в) осыпания.

11. Контрфорсы используются для предохранения уступов от:

- а) оползания;
б) просадки;
в) осыпания.

12. Прочность чрезвычайно трещиноватых скальных пород можно увеличить за счет:

- а) битумизации;
б) силикатизации;
в) цементации.

13. Депрессионный уровень поверхности воды в скважинах характерен для:

- а) напорного пласта;
 б) безнапорного пласта;

в) напорного и безнапорного пластов.

14. Силы сопротивления, возникающие при движении воды через горную породу характеризует:

- а) коэффициент водопроницаемости;
 б) коэффициент уводнепроводности;

в) коэффициент фильтрации.

Ключ к тестам
Тест № 3

1	а	
2	в	
3	б	
4	б	
5	б	
6	в	
7	а	
8	б	
9	а	
10	в	
11	а	
12	б	
13	б	
14	в	

Задания и исходные данные для выполнения практических работ по дисциплине «Управление состоянием массива».

Задача №1

Рассчитать параметры и составить паспорт свайного укрепления на участке уступа длиной 120 м. Длина укрепляемого участка 150 м. Прочность бетона на срез 5 МПа. Прочностные свойства поверхности ослабления и плотность пород уточнить у преподавателя. Параметры уступа и поверхности ослабления показаны на рис.1.

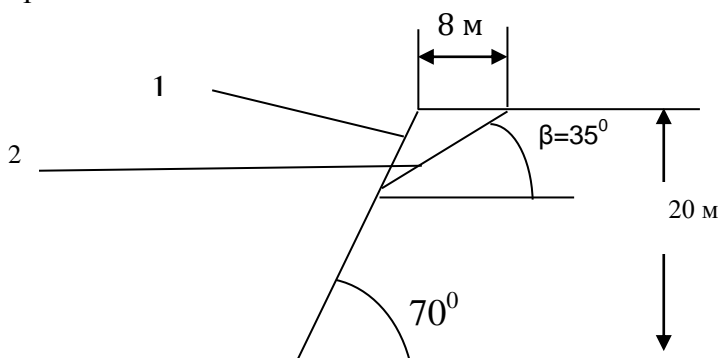


Рис.1. Схема поперечного сечения уступа: 1- откос; 2 - поверхность ослабления

Задача №2

Рассчитать параметры и составить паспорт укрепления уступа контрфорсом. Высота уступа 10 м, угол откоса уступа 55°. Длина укрепляемого участка 250 м. Остальные исходные данные у преподавателя.

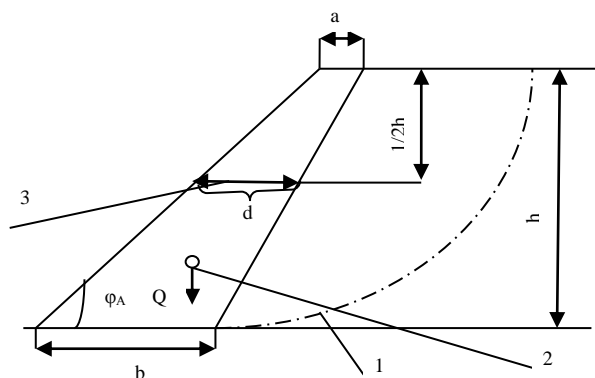


Рис.2. Поперечное сечение уступа, укрепленного контрфорсом: 1 - линия скольжения в уступе; 2 - центр тяжести контрфорса; 3 - средняя ширина контрфорса

Задача №3

Рассчитать параметры контурной (кольцевой) дренажной завесы из вертикальных совершенных скважин, обеспечивающих достаточное понижение уровня грунтовых вод в центре системы до конца строительства карьера.

Начертить схему завесы в масштабе 1:2000.

Определить время от начала дренажа до достижения расчетного понижения.

Скважины расположены по контуру карьера на расстоянии 40 м от контура карьера. Осушенный водоносный пласт имеет вертикальную мощность 42 м. Исходные параметры для расчетов задаются преподавателем.

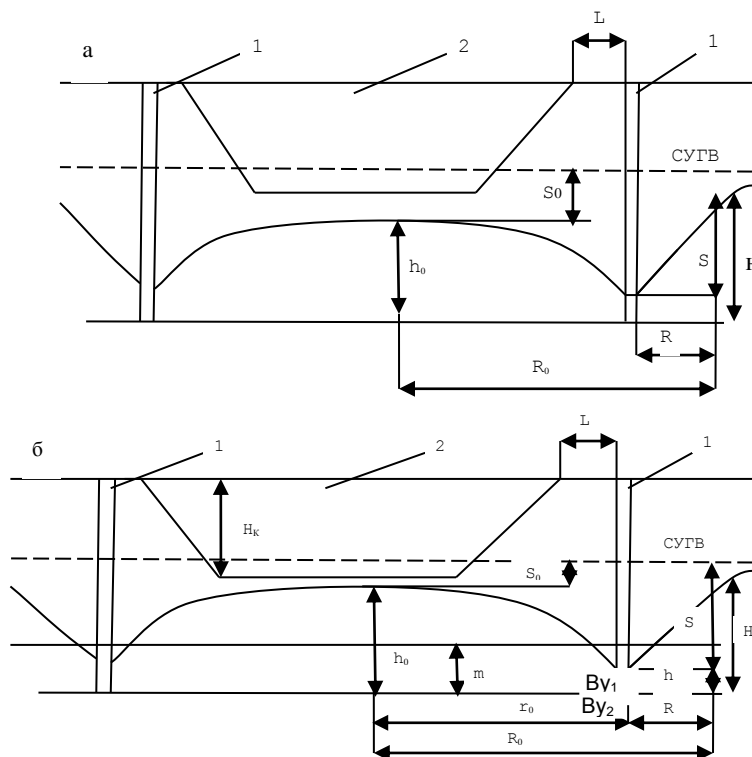


Рис.3. Схема кольцевой дренажной завесы а) в безнапорных условиях; б) в напорных условиях: СУГВ - статический уровень подземных вод; 1 - диаметрально расположенные дренажные скважины кольцевой завесы; 2 - карьер на момент сдачи его в эксплуатацию

Задача №4

На обводненном рабочем уступе глинистых песков пройдена опережающая дренажная траншея. Требуется построить на поперечном сечении уступа конечное и промежуточные положения депрессионных кривых через время t , t_1 и t_2 . Расчетные точки депрессионных кривых принять на расстоянии X_1 от траншеи: $X_1 = 0,3 \cdot R_t$; $X_2 = 0,5 R_t$; $X = R_t$

где R_t - расчетный радиус депрессионной воронки, м. Определить притоки воды на t_1 -е, t_2 -е и t_3 -е сутки. Исходные условия задаются преподавателем.

Опережающая дренажная траншея на рабочем уступе предотвращает попадание подземных вод в область призмы скольжения уступа.

Наибольшая эффективность осушения достигается заглублением дна траншеи в подошву водоносного пласта (рис.4).

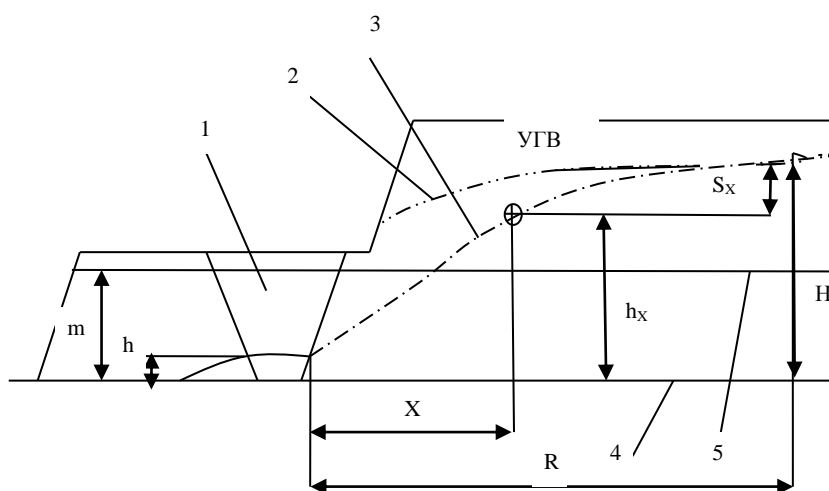
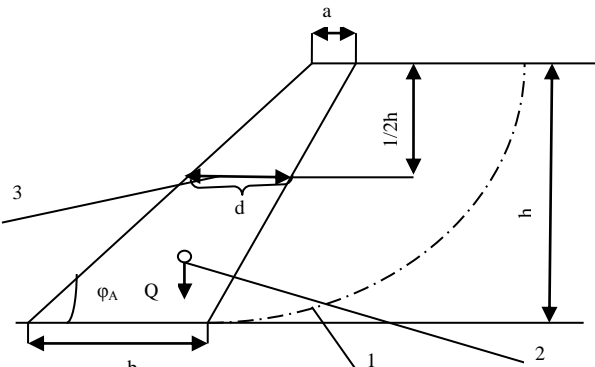
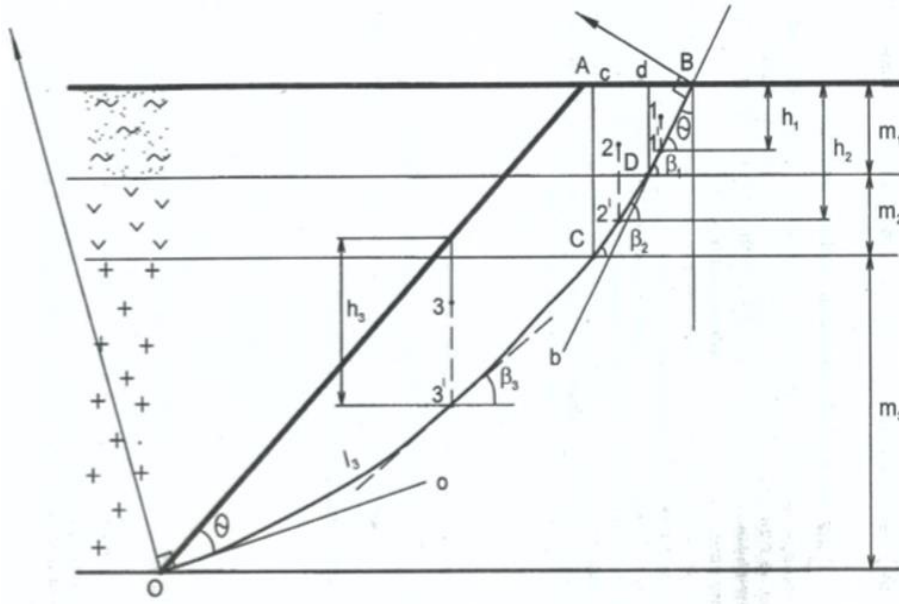


Рис.4. Схема осушения дренажной траншеей: 1 - опережающая дренажная траншея; 2,3 - депрессионные кривые до и после осушения; 4- подошва водоносного пласта; 5 - кровля водоносного пласта в напорных условиях

7. Оценочные средства для проведения промежуточной аттестации

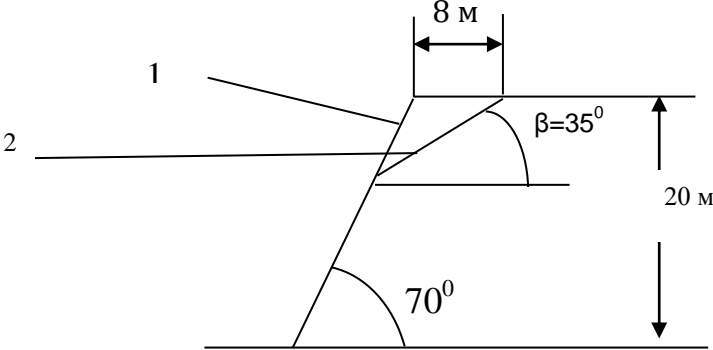
а) Планируемые результаты обучения и оценочные средства для проведения промежуточной аттестации:

Структурный элемент компетенции	Планируемые результаты обучения	Оценочные средства
ОПК-9 владением методами анализа, знанием закономерностей поведения и управления свойствами горных пород и состоянием массива в процессах добычи и переработки твердых полезных ископаемых, а также при строительстве и эксплуатации подземных сооружений		
Знать	- физико-механические свойства и классификации горных пород и характеристики породных массивов - методы испытаний горных пород и строительных материалов - основные закономерности развития деформаций откосов открытых выработок	<p>Перечень тем и заданий для подготовки к экзамену:</p> <ol style="list-style-type: none"> 1. Оползни бортов карьеров 2. Деформация бортов карьеров под влиянием воды 3. Осыпи, просадки, осадки 4. Оползни отвалов <p>Выполнение теста №1</p>
Уметь:	- Использовать справочную литературу для определения свойств горных пород и устойчивых параметров выработок - проводить испытания горных пород и строительных материалов при исследовании их физико-механических свойств, обосновывать параметры устойчивых выработок; - анализировать инженерно-геологические условия разработки месторождений, обосновывать параметры устойчивых откосов бортов и уступов карьеров, определять запас устойчивости откосов открытых горных выработок и отвалов	<p>Рассчитать параметры и составить паспорт укрепления уступа контрфорсом. Высота уступа 10 м, угол откоса уступа 55°. Длина укрепляемого участка 250 м. Остальные исходные данные у преподавателя.</p>  <p>Рис.1. Поперечное сечение уступа, укрепленного контрфорсом: 1 - линия скольжения в уступе; 2 - центр тяжести контрфорса; 3 - средняя ширина контрфорса</p>

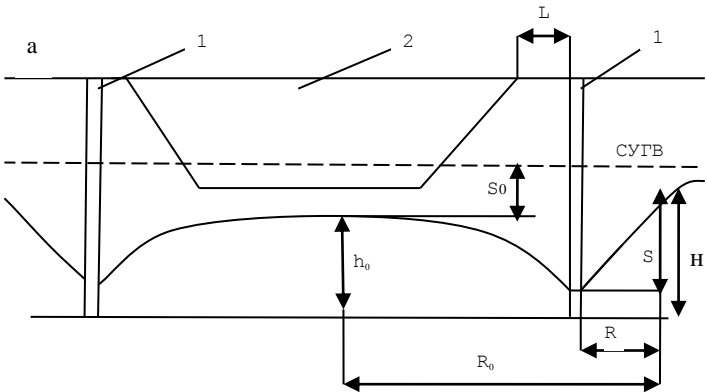
Структурный элемент компетенции	Планируемые результаты обучения	Оценочные средства
Владеть:	<ul style="list-style-type: none"> - современными методами исследования физико-механических свойств горных пород и строительных материалов; - геомеханическими методами обоснования высоты и угла откосов - современными методами оценки устойчивости откосов уступов и бортов карьеров; 	<p style="text-align: center;">Усреднение свойств пород в массиве</p> <p>Инженерные методы расчетов устойчивости откосов ориентированы на однородный массив пород. Поэтому для массива борта с различными литологическими разностями пород требуется определение средневзвешенных характеристик \bar{c}, $\bar{\varphi}$, $\bar{\gamma}$.</p> <p>Для усреднения используют ориентировочно построенные откос борта и линию скольжения. Для этого принимают угол откоса борта $\alpha_0 = 35-45^\circ$ [2, с. 61] и строят линию результирующего откоса ОА (рис. 2).</p>  <p>От точки А откладывают горизонтальное расстояние от верхней бровки, примерно равное $0,25H$ (точка В), и проводят плавную дугу ВО таким образом, чтобы касательные к ней в точках О и В составляли угол, равный величине.</p>

Структурный элемент компетенции	Планируемые результаты обучения	Оценочные средства
		$\Theta' = 45^\circ - \frac{\varphi}{2} \quad (5)$ <p>где φ- угол внутреннего трения тех пород, которые составляют большую часть массива, град.</p> <p>Для этого строят лучи Оо и Вв и восстанавливают к ним в точках О и В перпендикуляры. Точка пересечения перпендикуляров является центром дуги ОВ.</p> <p>Усредненное удельное сцепление</p> $\frac{\sum_{i=1}^n C_i * \ell_i}{\sum_{i=1}^n \ell_i} \quad (6)$ <p>где C_i- удельное сцепление в массиве тех пород, которые соответствуют 1-м отрезкам построенной линии скольжения, МПа;</p> <p>ℓ_i- длина i-го участка линии скольжения, который соответствует 1-му типу пород, м;</p> <p>n - число разностей пород, пересекаемых линией скольжения.</p> <p>Удельный вес пород при горизонтальном и пологом залегании слоев усредняется в соответствии с их мощностью</p> $\bar{\gamma} = \frac{\sum_{i=1}^n m_i * \gamma_i}{\sum_{i=1}^n m_i} \quad (7)$ <p>где m_i - вертикальная мощность i-го слоя пород, м;</p> <p>$\bar{\gamma}$- удельный вес пород i-го слоя, Н/м³;</p> <p>n - число слоев пород, попавших в призму скольжения ОАВ.</p> <p>Для усреднения угла внутреннего трения требуется призму ОАВ разделить вертикальными линиями, выходящими из точек пересечения кривой ОВ с контактами слоев пород (линии Сс и Dd). В результате ориентировочная призма скольжения разделена на вертикальные блоки: 1- DdB; 2 - CcDd; 3 - ОасС. Для каждого блока находят центр тяжести (точки 1,2,3) и проектируют их вертикально на линию скольжения (точки 1',2',3'). Для этих точек рассчитывают нормальные напряжения</p>

Структурный элемент компетенции	Планируемые результаты обучения	Оценочные средства
		$\sigma_i = \bar{\gamma}_i * h_i * \cos^2 \beta_i \quad (8)$ <p>где $\bar{\gamma}_i$ - средний удельный вес пород i-го блока Н/м³ h_i - высота i-го блока, замеренная по вертикале, проходящей через проекции центров тяжести 1', 2', 3' м; β_i - угол наклона линии скольжения в i-й точке i-го блока Удельный вес пород в каждом блоке должен быть усреднённым, если в него попадают различные слои</p> $\bar{\gamma}_i = \sum_{\gamma=1}^m \frac{f_{\gamma}}{f_i} * \gamma_{\gamma} \quad (9)$ <p>где f_i, - площадь i-го блока в поперечном сечении, м²; f_{γ} - площадь, занимаемая у-й породой в i-м блоке, м²; γ_{γ} - удельный вес у-й породы, Н/м³; m m - число слоев пород, входящих в вертикальный i-й блок. Например, для второго блока</p> $\bar{\gamma} = \frac{f_{cCdD}}{f_{CDDE}} * \gamma_2 + \frac{f_{cCdD}}{f_{CEDE}} * \gamma_1 \quad (10)$ <p>где γ_1 □□ - глинистые породы, Н/м³; γ_2 - песчано-глинистые породы, Н/м³. Величина усредненного угла внутреннего трения</p> $\bar{\varphi} = \operatorname{arctg} \frac{\sum_{i=1}^n \ell_i * \sigma_i * \operatorname{tg} \varphi_i}{\sum_{i=1}^n \ell_i * \sigma_i} \quad (10)$ $\bar{\varphi} = \operatorname{arctg} \frac{\sum_{i=1}^n \ell_i * \sigma_i * \operatorname{tg} \varphi_i}{\sum_{i=1}^n \ell_i * \sigma_i} \quad (10)$
ПК-7 умением определять пространственно-геометрическое положение объектов, осуществлять необходимые геодезические и маркшейдерские измерения, обрабатывать и интерпретировать их результаты		

Структурный элемент компетенции	Планируемые результаты обучения	Оценочные средства
Знать:	<ul style="list-style-type: none"> - условия применения известных способов проектирования карьеров, обеспечивающих их безопасную эксплуатацию при минимуме вскрышных работ - условия использования инженерных способов укрепления уступов и упрочнения их пород - основные способы и дренажные схемы предохранения массива бортов от воды 	<p>Перечень тем и заданий для подготовки к экзамену:</p> <ol style="list-style-type: none"> 1. Конструкция борта карьера 2. Расчет параметров устойчивых бортов с учетом их криволинейности в плане <p>Выполнение теста №2</p>
Уметь:	<ul style="list-style-type: none"> - выполнять расчеты по укреплению уступов; - выполнять расчеты и обоснование схем укрепления уступов; - выполнять расчеты и обоснование схем укрепления уступов; параметров дренажных схем; 	<p>Рассчитать параметры и составить паспорт свайного укрепления на участке уступа длиной 120 м. Длина укрепляемого участка 150 м. Прочность бетона на срез 5 МПа. Прочностные свойства поверхности ослабления и плотность пород уточнить у преподавателя. Параметры уступа и поверхности ослабления показаны на рис.2.</p>  <p>Рис.2. Схема поперечного сечения уступа: 1- откос; 2 - поверхность ослабления</p>

Структурный элемент компетенции	Планируемые результаты обучения	Оценочные средства
Владеть:	<ul style="list-style-type: none"> - методиками расчета укрепления уступов; - современными методами управления состоянием массива горных пород; - Навыками использования специализированных программных комплексов по управлению состоянием массива горных пород. 	<p style="text-align: center;">Определение оптимального угла результирующего откоса борта</p> <p>Между высотой откоса и его углом наклона к горизонтали существует связь, зависящая от свойств пород массива $\alpha=f(\bar{H}, \bar{C}, \bar{\gamma}, \bar{\varphi})$ Эта зависимость представлена графически в нормативной документации.</p> <p>Для определения оптимального угла откоса требуется определить масштаб графика (относительную высоту откоса)</p> $\dot{H} = \frac{H}{H_{90(p)}} \quad (11)$ <p style="text-align: center;">где Н - высота откоса проектируемого борта, м;</p> <p>$H_{90(p)}$ - высота вертикального обнажения пород с учетом необходимого запаса устойчивости, м.</p> <p>Величина $H_{90(p)}$ определяется расчетными свойствами усредненных пород C_p и φ_p:</p> $\dot{H} = \frac{\bar{c}}{K_{3y}}; \quad \varphi_p = \arctg \frac{tg \bar{\varphi}}{K_{3y}} \quad (12)$ <p style="text-align: center;">где K_{3y} - коэффициент запаса устойчивости, принятый в соответствии со сроком службы откоса</p> $H_{90(p)} = \frac{2C_p}{\gamma} * ctg(45^\circ - \frac{\varphi}{2}) \quad (14)$
<p>ПСК-3.4 способностью разрабатывать отдельные части проектов строительства, реконструкции и перевооружения объектов открытых горных работ, проектную и техническую документацию с учетом требований промышленной безопасности</p>		
Знать:	<ul style="list-style-type: none"> - Перечень нормативной документации по строительству, реконструкции и перевооружению объектов открытых горных работ - Нормативную документацию по строительству, реконструкции и перевооружению объектов открытых горных ра- 	<p>Перечень тем и заданий для подготовки к экзамену:</p> <ol style="list-style-type: none"> 1. Обеспечение устойчивости при ведении БВР 2. Механические способы укрепления откосов 3. Упрочнение массива горных пород и изоляция пород откосов 4. Методы обеспечения устойчивости отвалов 5. Виды воды в горных породах 6. Основные представления о движении подземных вод

Структурный элемент компетенции	Планируемые результаты обучения	Оценочные средства
	бот; - Особенности оформления технической документации в соответствии с требованиями нормативной документации.	7. Расчеты водопритоков к карьерам и дренажным системам 8. Технические средства осушения Выполнение теста №3
Уметь:	<ul style="list-style-type: none"> - Выбрать необходимый нормативный документ соответствующий разрабатываемой части проекта; - Разрабатывать отдельные части проектов строительства, реконструкции и перевооружения объектов открытых горных работ; - Разрабатывать отдельные части проектов строительства, реконструкции и перевооружения объектов открытых горных работ, проектную и техническую документацию с учетом требований промышленной безопасности. 	<p>Рассчитать параметры контурной (кольцевой) дренажной завесы из вертикальных совершенных скважин, обеспечивающих достаточное понижение уровня грунтовых вод в центре системы до конца строительства карьера.</p> <p>Начертить схему завесы в масштабе 1:2000.</p> <p>Определить время от начала дренажа до достижения расчетного понижения.</p> <p>Скважины расположены по контуру карьера на расстоянии 40 м от контура карьера. Осушенный водоносный пласт имеет вертикальную мощность 42 м. Исходные параметры для расчетов задаются преподавателем.</p> 

Структурный элемент компетенции	Планируемые результаты обучения	Оценочные средства
		<div data-bbox="1137 357 1890 708" data-label="Diagram"> </div> <p data-bbox="952 746 2092 868">Рис.3. Схема кольцевой дренажной завесы а) в безнапорных условиях; б) в напорных условиях: СУГВ -статический уровень подземных вод; 1 - диаметрально расположенные дренажные скважины кольцевой завесы; 2 - карьер на момент сдачи его в эксплуатацию</p> <p data-bbox="952 1023 2092 1422">На обводненном рабочем уступе глинистых песков пройдена опережающая дренажная траншея. Требуется построить на поперечном сечении уступа конечное и промежуточные положения депрессионных кривых через время t, t_1 и t_2. Расчетные точки депрессионных кривых принять на расстоянии X_1 от траншеи: $X_1 = 0,3 \cdot R_t$; $X_2 = 0,5 R_t$; $X = R_t$ где R_t - расчетный радиус депрессионной воронки, м. Определить притоки воды на t_1-е, t_2-е и t_3-е сутки. Исходные условия задаются преподавателем.</p> <p>Опережающая дренажная траншея на рабочем уступе предотвращает попадание подземных вод в область призмы скольжения уступа.</p> <p>Наибольшая эффективность осушения достигается заглублением дна</p>

Структурный элемент компетенции	Планируемые результаты обучения	Оценочные средства
		<p>траншеи в подошву водоносного пласта (рис.4).</p>  <p>Рис.4. Схема осушения дренажной траншеей: 1 - опережающая дренажная траншея; 2,3 - депрессионные кривые до и после осушения;4- подошва водоносного пласта; 5 - кровля водоносного пласта в напорных условиях</p>
<p>Владеть:</p>	<ul style="list-style-type: none"> - Базой нормативной документации по строительству, реконструкции и перевооружению объектов открытых горных работ; - Навыками оформления отдельных частей проектной документации; - Навыками использования специализированных программных комплексов автоматизированного проектирования. 	<p>Расчёт сумм сдвигающих и удерживающих сил по наиболее вероятной линии скольжения:</p> <p>Удельный вес пород в вертикальном блоке определяется как средневзвешенная величина</p> $\gamma_{\text{бл}} = \frac{\gamma_1 \cdot S_1 + \gamma_2 \cdot S_2}{S} \quad (20)$ <p>где γ_1- и γ_2- удельный вес пород, слагающих вертикальный блок призмы скольжения, МН/м³;</p> <p>S_1 и S_2 - площадь сечения блока, занимаемая соответствующими породами, м²;</p>

Структурный элемент компетенции	Планируемые результаты обучения	Оценочные средства
		<p>S - общая площадь сечения блока. Упрощенно можно определить</p> $\gamma_{\text{бл}} = q_1 * \gamma_1 + q_2 * \gamma_2 \quad (21)$ <p>где q_1 и q_2 - приблизительная доля площади блока, занимаемая соответствующим типом пород, доли ед.</p> <p>Сила тяжести, МН</p> $P_i = b_i * h_i * \gamma_i \quad (22)$ <p>Угол сдвига β определяют замером угла между касательной в средней точке основания блока и горизонталью (см. рис. 8)</p> <p>Касательная сила является составляющей силы тяжести (см. рис. 8) и определяется</p> $T_i = P_i * \sin\beta_i \quad (23)$ <p>Нормальная составляющая силы тяжести</p> $N_i = P_i * \cos\beta_i \quad (24)$ <p>Сила трения</p> $F_{ri} = N_i * tg\varphi_i \quad (25)$ <p>Угол внутреннего трения принимают тот, который соответствует породам в основании вертикального блока.</p> <p>Длина линии скольжения l равна длине основания блока (см. рис. 8).</p> <p>Удельное сцепление, МПа, в каждом блоке определяют породы основания блока.</p> <p>Сила сцепления</p> $F_{ci} = l_i * C_i \quad (26)$ <p>Удерживающими силами являются силы трения и сцепления</p> $\sum_{i=1}^n F_{уд} = \sum_{i=1}^n F_T + \sum_{i=1}^n F_c \quad (27)$ <p>Сдвигающими силами являются касательные Т.</p> <p>Суммы сил определяют суммированием расчётных величин соответствующих граф табл. 4. Тогда коэффициент запаса устойчивости борта</p>

Структурный элемент компетенции	Планируемые результаты обучения	Оценочные средства
		$K_{3y} = \frac{\sum_{i=1}^n F_T + \sum_{i=1}^n F_c}{\sum_{i=1}^n T_i} \quad (28)$ <p>Где n-число расчётных вертикальных блоков в призме скольжения (n=10-12).</p>

б) Порядок проведения промежуточной аттестации, показатели и критерии оценивания:

Промежуточная аттестация по дисциплине «Открытая разработка месторождений полезных ископаемых» включает теоретические вопросы, позволяющие оценить уровень усвоения обучающимися знаний, и практические задания, выявляющие степень сформированности умений и владений, проводится в форме экзамена.

Экзамен по данной дисциплине проводится в устной форме по экзаменационным билетам, каждый из которых включает 3 теоретических вопроса.

Показатели и критерии оценивания экзамена:

– на оценку **«отлично»** (5 баллов) – обучающийся демонстрирует высокий уровень сформированности компетенций, всестороннее, систематическое и глубокое знание учебного материала, свободно выполняет практические задания, свободно оперирует знаниями, умениями, применяет их в ситуациях повышенной сложности.

– на оценку **«хорошо»** (4 балла) – обучающийся демонстрирует средний уровень сформированности компетенций: основные знания, умения освоены, но допускаются незначительные ошибки, неточности, затруднения при аналитических операциях, переносе знаний и умений на новые, нестандартные ситуации.

– на оценку **«удовлетворительно»** (3 балла) – обучающийся демонстрирует пороговый уровень сформированности компетенций: в ходе контрольных мероприятий допускаются ошибки, проявляется отсутствие отдельных знаний, умений, навыков, обучающийся испытывает значительные затруднения при оперировании знаниями и умениями при их переносе на новые ситуации.

– на оценку **«неудовлетворительно»** (2 балла) – обучающийся демонстрирует знания не более 20% теоретического материала, допускает существенные ошибки, не может показать интеллектуальные навыки решения простых задач.

– на оценку **«неудовлетворительно»** (1 балл) – обучающийся не может показать знания на уровне воспроизведения и объяснения информации, не может показать интеллектуальные навыки решения простых задач.

8 Учебно-методическое и информационное обеспечение дисциплины (модуля)

а) Основная литература:

1. Казикаев, Д.М., Козырев, А.А., Каспарьян, Э.В., Иофис, М.А. Управление геомеханическими процессами при разработке месторождений полезных ископаемых [Электронный ресурс]: Учебное пособие. - М.: Издательство «Горная книга», 2016. - 490 с.: ил. — Режим доступа: <https://e.lanbook.com/reader/book/101757/#1> — Загл. с экрана.

2. Кириченко, Ю.В. Геомеханика: инженерно-геологическое обеспечение управления состоянием массивов горных пород [Электронный ресурс]: учебное пособие / Ю.В. Кириченко, В.В. Ческидов, С.А. Пуневский. - М.: Изд. Дом МИСиС, 2017. - 90 с. — Режим доступа: <https://e.lanbook.com/reader/book/105287/#2> — Загл. с экрана.

б) Дополнительная литература:

1 Боровков, Ю.А. Управление состоянием массива пород при подземной геотехнологии [Электронный ресурс]: Учебное пособие. - СПб.: Издательство «Лань», 2018. - 240 с.: ил. - (Учебники для вузов. Специальная литература). — Режим доступа: <https://e.lanbook.com/reader/book/103066/#2> — Загл. с экрана.

в) Методические указания:

1. К.В. Бурмистров, В.Ю. Заляднов Управление состоянием массива: методиче-

ские указания к практической работе по дисциплине «Управление состоянием массива» для студентов специальности 130400 «Горное дело», специализации №3 «Открытые горные работы». Магнитогорск: Изд-во Магнитогорск. гос. техн. ун-та им. Г.И. Носова, 2013, 18 с.

2. 9. Кузнецова Т.С. Основы геомеханики. Метод. указания по выполнению расчетно-графической работы по дисциплинам «Геомеханика», «Основы геомеханики». Магнитогорск: ГОУ ВПО «МГТУ», 2010. – 29 с.

г) Программное обеспечение и Интернет-ресурсы:

Программное обеспечение:

Наименование ПО	№ договора	Срок действия лицензии
MS Windows 7	Д-1227 от 08.10.2018 Д-757-17 от 27.06.2017 Д-593-16 от 20.05.2016 Д-1421-15 от 13.07.2015	11.10.2021 27.07.2018 20.05.2017 13.07.2016
MS Office 2007	№ 135 от 17.09.2007	бессрочно
Kaspersky Endpoint Security для бизнеса-Стандартный	Д-300-18 от 21.03.2018 Д-1347-17 от 20.12.2017 Д-1481-16 от 25.11.2016 Д-2026-15 от 11.12.2015	28.01.2020 21.03.2018 25.12.2017 11.12.2016
7 Zip	свободно распространяемое	бессрочно

Интернет-ресурсы:

Национальная информационно-аналитическая система – Российский индекс научного цитирования (РИНЦ) [Электронный ресурс]. – URL: <https://elibrary.ru/defaultx.asp> – Загл. с экрана.

Поисковая система Академия Google (Google Scholar) [Электронный ресурс]. – URL: <https://scholar.google.ru/> – Загл. с экрана.

Моделирование деформаций бортов и уступов карьеров методом конечно-дискретных элементов реализованным в компьютерной программе [Электронный ресурс]. – URL: <https://www.youtube.com/watch?v=WtVo1Uvl6lE&feature=youtu.be> – Загл. с экрана.

9 Материально-техническое обеспечение дисциплины (модуля)

Материально-техническое обеспечение дисциплины включает:

Тип и название аудитории	Оснащение аудитории
Учебные аудитории для проведения занятий лекционного типа	Мультимедийные средства хранения, передачи и представления информации
Учебные аудитории для проведения практических занятий, групповых и индивидуальных консультаций, текущего контроля и промежуточной аттестации	Доска, мультимедийный проектор, экран
Помещения для самостоятельной работы обучающихся	Персональные компьютеры с пакетом MS Office, выходом в Интернет и с доступом в электронную информационно-образовательную среду университета
Помещение для хранения и	Стеллажи, сейфы для хранения учебного оборудова-

Тип и название аудитории	Оснащение аудитории
профилактического обслуживания учебного оборудования	ния Инструменты для ремонта лабораторного оборудования