

МИНИСТЕРСТВО ОБРАЗОВАНИЯ И НАУКИ РОССИЙСКОЙ ФЕДЕРАЦИИ
Федеральное государственное бюджетное образовательное учреждение
высшего образования
«Магнитогорский государственный технический университет им. Г.И.Носова»



УТВЕРЖДАЮ:

Директор института

Металлургии, машиностроения и
материалобработки

/А.С.Савинов/

« 20 » октября 20 16 г.

РАБОЧАЯ ПРОГРАММА ДИСЦИПЛИНЫ

Начертательная геометрия и компьютерная графика

Направление подготовки
08.03.01 Строительство

Профиль
Теплогазоснабжение и вентиляция

Уровень высшего образования - бакалавриат

Программа подготовки - академический бакалавриат

Форма обучения

Заочная

Институт	<i>Металлургии, машиностроения и материалобработки</i>
Кафедра	<i>Проектирования и эксплуатации металлургических машин и оборудования</i>
Курс	<i>1</i>
Семестр	<i>1</i>

Магнитогорск
2016г.

Рабочая программа составлена на основе ФГОС ВО по направлению подготовки 08.03.01 Строительство, утвержденного приказом МО и Н РФ от 12.03.2015 № 201.

Рабочая программа рассмотрена и одобрена на заседании кафедры *Проектирования и эксплуатации металлургических машин и оборудования* «5» сентября 2016 г., протокол № 4.

Зав. кафедрой  / А.Г.Корчунов/

Рабочая программа одобрена методической комиссией института *Металлургии, машиностроения и материаловедения* «20» октября 2016 г., протокол № 2.

Председатель  / А.С.Савинов/

Согласовано:
Заведующий кафедрой
Управление недвижимостью и инженерных систем

 / Г.В.Кобельков/

Рабочая программа составлена: _____ доцент, к.п.н.

 / И.А.Савельева/

Рецензент: _____ к.п.н., доцент кафедры архитектуры АиИИ

 / О.М.Веремей/

1 Цели освоения дисциплины (модуля)

Целями освоения дисциплины «Начертательная геометрия и компьютерная графика» являются:

- обучения анализу форм объектов окружающего нас действительного мира и отношений между ними, установления соответствующих закономерностей и применения их к решению практических задач (при этом геометрические свойства объектов изучаются непосредственно по чертежу), обучения различным способам изображения пространственных форм на плоскости: обучения графическим методам решения задач, относящихся к пространству;
- развитие пространственного воображения студента, т.е. подготовка будущего инженера к успешному изучению специальных дисциплин и к техническому творчеству – проектированию;
- развитие логического мышления, которое наряду с пространственным воображением облегчает решение инженерных задач. «Начертательная геометрия и компьютерная графика» изучает алгоритмы графических операций построения чертежей различных объектов и способы решения на чертеже различных задач. Составление алгоритмов позволяет перейти к решению проекционных задач на ЭВМ, продемонстрировать связь между начертательной геометрией и современными разработками в области систем автоматизированного проектирования, машинной графики.

В соответствии с требованиями ФГОС ВО по направлению 08.03.01 Строительство основной целью изучения дисциплины «Начертательная геометрия и компьютерная графика» является формирование у обучающихся профессиональных компетенций, таких как владение основными законами геометрического формирования, построения и взаимного пересечения моделей плоскости и пространства необходимыми для выполнения и чтения чертежей зданий, сооружений, конструкций, составления конструкторской документации и деталей (ОПК-3)

2 Место дисциплины (модуля) в структуре образовательной программы подготовки бакалавра

Дисциплина «Начертательная геометрия и компьютерная графика» (Б1.Б.12) входит в базовую часть блока 1 образовательной программы.

Для изучения дисциплины необходимы знания (умения, владения), сформированные в результате получения среднего (полного) общего образования по дисциплинам «Геометрия» (элементарные геометрические построения, понятие – поверхности, их разновидности) и «Черчение» «Информатика» (элементарные навыки работы с компьютером).

Знания (умения, владения), полученные при изучении данной дисциплины будут необходимы при дальнейшем изучении таких дисциплин, как «Основы архитектуры и строительных конструкций», «Инженерные системы и оборудование зданий», что позволяет обучающимся получить углубленные знания и навыки для успешной профессиональной деятельности и (или) продолжения профессионального образования в магистратуре.

Знания (умения, владения), полученные при изучении данной дисциплины будут необходимы при выполнении выпускной квалификационной работы.

3 Компетенции обучающегося, формируемые в результате освоения дисциплины (модуля) и планируемые результаты обучения

В результате освоения дисциплины «Начертательная геометрия и компьютерная графика» обучающийся должен обладать следующими компетенциями:

Структурный элемент компетенции	Планируемые результаты обучения
<p>ОПК-3 владением основными законами геометрического формирования, построения и взаимного пересечения моделей плоскости и пространства, необходимыми для выполнения и чтения чертежей зданий, сооружений, конструкций, составления конструкторской документации и деталей</p>	
Знать	<ul style="list-style-type: none"> - Теоретические основные понятия начертательной геометрии и инженерной графики - Методы изображения пространственных моделей на плоскости и способы решения метрических и позиционных задач любой степени сложности в пространстве по этим изображениям - Основные законы геометрического формирования моделей в пространстве и их построения изображений на чертеже - Способы построения чертежа - Основные правила выполнения и обозначения сечений и разрезов на чертежах - Практические приёмы построения наглядных изображений - Правила оформления чертежей на основе ЕСКД - Методы и средства автоматизации решения позиционных задач любой степени сложности - Программные средства компьютерной графики для автоматизированного построения чертежей любой степени сложности
Уметь	<ul style="list-style-type: none"> - Анализировать форму моделей по их изображениям - Самостоятельно использовать законы, методы и приемы начертательной геометрии - Свободно решать метрические и позиционные задачи любой степени сложности - Самостоятельно и правильно выполнять чертежи - Свободно представлять форму деталей по их изображениям - Изображать и обозначать резьбу выполнять расчеты деталей - Самостоятельно оформлять конструкторскую документацию: выполнять чертежи деталей и элементов конструкций, сборочные чертежи и спецификацию - Свободно пользоваться стандартами и другими нормативными документами - Свободно пользоваться различными графическими системами - Пользоваться измерительными инструментами
Владеть	<ul style="list-style-type: none"> - Свободно методами изображения пространственных форм на плоскости - Графическими способами решения метрических и позиционных задач любой степени сложности - Самостоятельно методами использования программных средств для выполнения чертежей - Свободно навыками работы с современными программными средствами подготовки конструкторско-технологической документации

4 Структура и содержание дисциплины (модуля)

Общая трудоемкость дисциплины составляет 6 зачетных единиц 216 акад. часов, в том числе:

- контактная работа – 19 акад. часов:
 - аудиторная – 16 акад. часов;
 - внеаудиторная – 3 акад. часов
- самостоятельная работа – 184,4 акад. часов;
- подготовка к экзамену – 8,7 акад. часа
- подготовка к зачету – 3,9 акад. часа

Раздел/ тема дисциплины	Семестр	Аудиторная контактная работа (в акад. часах)			Самостоятельная работа (в акад. часах)	Вид самостоятельной работы	Форма текущего контроля успеваемости и промежуточной аттестации	Код и структурный элемент компетенции
		лекции	лаборат. занятия	практич. занятия				
1. Раздел 1 семестр								
1.1. Тема Предмет «Начертательная геометрия и компьютерная графика» Метод проецирования. Комплексный чертеж точки, прямой, плоскости. Методы преобразования чертежа. Поверхности. Сечение поверхностей вращения проецирующей плоскостью. Методы преобразования чертежа. Пересечение поверхностей.	1	2	-	2	63,7	<ul style="list-style-type: none"> <input type="checkbox"/> самостоятельное изучение учебной литературы, конспектов лекций; <input type="checkbox"/> работа с электронными библиотеками; <input type="checkbox"/> решение задач; <input type="checkbox"/> решение индивидуальных задач; <input type="checkbox"/> работа с интернет - тестовыми системами (как в обучающем режиме, так и в режиме самоконтроля) <input type="checkbox"/> К. р.№1 "Точка. Прямая. Плоскость" <input type="checkbox"/> К. р.№2 " Пересечение поверхности плоскостью" <input type="checkbox"/> К. р.№3"Взаимное пересечение поверхностей" 	индивидуальные задачи контрольной работы №1 (Лист1 Пересечение прямой с плоскостью. Методы преобразования чертежа, Лист2 Тело с вырезом, Лист3Пересечение поверхностей); К. р.№1 "Точка. Прямая. Плоскость" К. р.№2 " Пересечение поверхности плоскостью" К. р.№3"Взаимное пересечение поверхностей"	ОПК-3 зув

Раздел/ тема дисциплины	Семестр	Аудиторная контактная работа (в акад. часах)			Самостоятельная работа (в акад. часах)	Вид самостоятельной работы	Форма текущего контроля успеваемости и промежуточной аттестации	Код и структурный элемент компетенции
		лекции	лаборат. занятия	практич. занятия				
1.2. Тема Требования к изображениям, предъявляемые стандартами ЕСКД. ГОСТы 2.301-2.307. Аксонометрические проекции ГОСТ 2.317	1	-	-	4/2И	63,7	<input type="checkbox"/> самостоятельное изучение учебной литературы, конспектов лекций; <input type="checkbox"/> работа с электронными библиотеками; <input type="checkbox"/> решение задач; <input type="checkbox"/> работа с интернет - тестовыми системами (как в обучающем режиме, так и в режиме самоконтроля) <input type="checkbox"/> К.р.№4 по ГОСТ 2.305-2008 <input type="checkbox"/> К.р.№5 "Аксонометрия"	индивидуальные задачи контрольной работы №1 (Лист3Проекционное черчение, Лист4Аксонометрические проекции); К.р.№4 по ГОСТ 2.305-2008 К.р.№5 "Аксонометрия"	ОПК-3 зув
Итого по разделу		2	-	6/2И	127,4			
Итого за семестр		2	-	6/2И	127,4 8,7		экзамен	
2. Раздел 2 семестр								
2.1. Тема Резьбовые соединения и их изображение и обозначение (ГОСТ 2.311) Эскизирование деталей машин. Изображение сборочных единиц. Сборочный чертёж. Спецификация.	2	2	-	2/2И	28	<input type="checkbox"/> самостоятельное изучение учебной литературы, конспектов лекций; <input type="checkbox"/> работа с электронными библиотеками; <input type="checkbox"/> работа с интернет - тестовыми системами (как в обучающем режиме, так и в режиме самоконтроля) <input type="checkbox"/> К.р.№6"Резьбовые и сварные соединения" <input type="checkbox"/> К.р.№7"Сборочный чертеж"	индивидуальные задачи контрольной работы №2 (Лист1резьбовые соединения, Лист2-5Эскизы деталей сборочного узла, Лист6,7Сборочный чертеж изделия Спецификация); К.р.№6"Резьбовые и сварные соединения" К.р.№7"Сборочный чертеж"	ОПК-3 зув
2.2. Тема Особенности оформления строительных чертежей. Стандарты	2	-	-	4	29	<input type="checkbox"/> самостоятельное изучение учебной литературы,	индивидуальные задачи контрольной работы №2	ОПК-3

Раздел/ тема дисциплины	Семестр	Аудиторная контактная работа (в акад. часах)			Самостоятельная работа (в акад. часах)	Вид самостоятельной работы	Форма текущего контроля успеваемости и промежуточной аттестации	Код и структурный элемент компетенции
		лекции	лаборат. занятия	практич. занятия				
СПДС ГОСТ 21.101-97 (Основные требования к проектной и рабочей документации). Правила выполнения архитектурно-строительных чертежей (стандарты ЕСКД, СПДС). Общие чертежи зданий (планы, разрезы, фасады).						<ul style="list-style-type: none"> <input type="checkbox"/> конспектов лекций; работа с электронными библиотеками; <input type="checkbox"/> работа с интернет - тестовыми системами (как в обучающем режиме, так и в режиме самоконтроля) <input type="checkbox"/> К.р.№8 "Жилое здание" 	(Лист8 Чертеж жилого здания); К.р.№8 "Жилое здание"	зув
Итого по разделу		2	-	6/2И	57		Текущий контроль успеваемости	
Итого за семестр		2	-	6/2И	57		зачет с оценкой	
Итого по дисциплине		4	-	12/4И	184,4			

5 Образовательные и информационные технологии

Для реализации предусмотренных видов учебной работы в качестве образовательных технологий в преподавании дисциплины «Начертательная геометрия и компьютерная графика» используется традиционная и модульно-компетентностная технологии.

Для формирования представлений об основах начертательной геометрии, способах проецирования, методах построения чертежей трехмерных объектов; способах преобразования чертежа; основах инженерной графики; теоретических основ и правил построения изображений трехмерных форм и развития пространственного представления студентов используются: обзорные лекции – для систематизации и закрепления знаний по дисциплине, информационные – для ознакомления с основными положениями и алгоритмами решений задач, со стандартами и справочной литературой, лекции визуализации – для наглядного представления способов решения позиционных и метрических задач, построения различных изображений, проблемная – для развития исследовательских навыков и изучения способов решения задач.

Лекционный материал закрепляется в ходе практических занятий, на которых выполняются групповые или индивидуальные задания по пройденной теме.

В рамках интерактивного обучения применяется IT-методы (использование сетевых мультимедийных учебников разработчиков программного обеспечения, электронных образовательных ресурсов по данной дисциплине, в том числе и ЭОР кафедры); метод обучения в сотрудничестве – прохождение всех этапов и методов получения изображения; проблемное обучение; индивидуальное обучение.

6 Учебно-методическое обеспечение самостоятельной работы обучающихся

Самостоятельная работа предусматривает:

- подготовку к практическим занятиям, изучение необходимых разделов в конспектах, учебных пособиях и методических указаниях; работа со справочной литературой

- исправление ошибок, замечаний, оформление чертежей.

Самостоятельная работа в ходе аудиторных занятий предполагает: изучение и повторение теоретического материала по темам лекций (по конспектам и учебной литературе, методическим указаниям), решение задач, выполнение индивидуальных графических работ.

Самостоятельная работа под контролем преподавателя предполагает подготовку конспектов и выполнение необходимых расчетов по разделам дисциплины, решение и проверка преподавателем задач, графических работ, работа с методической литературой.

Внеаудиторная самостоятельная работа студентов предполагает подготовку к практическим занятиям, подготовку к контрольным работам, выполнение практических заданий (графических работ), изучение необходимых разделов в конспектах, учебных пособиях и методических указаниях; работа со справочной литературой, исправление ошибок, замечаний, оформление чертежей.

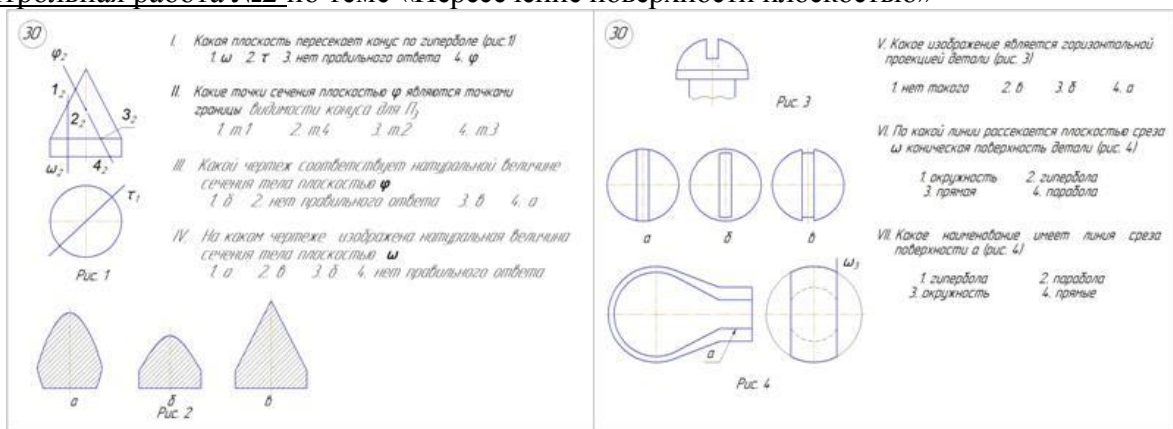
По данной дисциплине предусмотрены различные виды контроля результатов обучения: *текущий* контроль (еженедельная проверка выполнения заданий и работы с учебной литературой), *периодический* контроль (контрольные работы, задачи и графические работы) по каждой теме дисциплины, *итоговый* контроль в виде зачета или экзамена.

Перечень контрольных работ для периодической аттестации:

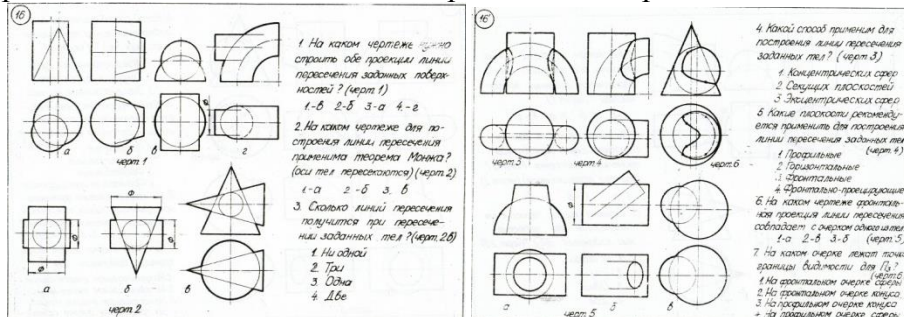
Контрольная работа №1 по теме «Точка. Прямая. Плоскость»



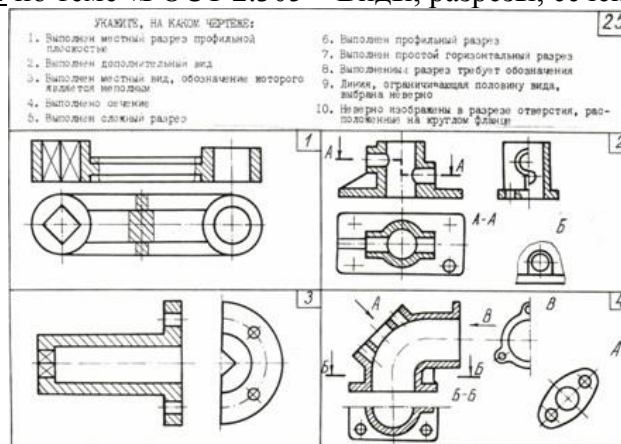
Контрольная работа №2 по теме «Пересечение поверхности плоскостью»



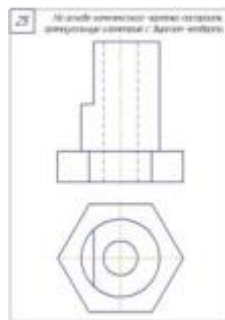
Контрольная работа №3 по теме «Взаимное пересечение поверхностей»



Контрольная работа №4 по теме «ГОСТ 2.305 – Виды, разрезы, сечения»



Контрольная работа №5 по теме «АксонOMETРИЧЕСКИЕ ПРОЕКЦИИ»



Контрольная работа №6 по теме «Резьбовые и сварные соединения»

Вопрос 1 Какой из изображенных профилей обозначает герметичность герметичной резьбы?

Вопрос 2 Какой из изображенных был бы правильный способ обозначения метрической резьбы с крупным шагом?

Вопрос 3 В каком случае записано обозначение метрической резьбы с крупным шагом?

Вопрос 4 На каком чертеже набрано правильное обозначение резьбы?

Вопрос 5 На каком из чертежей, при выделении базы, обозначено заоблакивание резьбы?

Вопрос 6 В каком случае в обозначении резьбы указывается ее направление?

Вопрос 7 На каком чертеже в изображении резьбы на стержне допущена ошибка?

Вопрос 8 Какой из базисных условных обозначения сварных соединений является правильным для соединения детали, изображенного на чертеже?

Вопрос 9 Какие из швов выполняются по затупленной линии? (См. черт. в вопросе 9)

1 М20×2 2 М6 3 М36×3 LH

1 Если резьба правая
2 Во всех случаях
3 Не указывается никогда
4 Если резьба левая

1 Диаметр М16×1,5 ГОСТ 9149-80
2 Диаметр М6×0,5 ГОСТ 9149-80
3 Диаметр М6×0,75 ГОСТ 9149-80

1 Сварное
2 Таборное
3 Сварное

1 №1 2 №2

Контрольная работа №7 по теме «Сборочный чертеж»

1. Какие размеры сборочного чертежа называются присоединительными?

2. Как изображают детали, расположенные за винтами и пружинами, которых показано только сечениями витков?

3. Построить фронтальный разрез.

Контрольная работа №8 по теме «Жилое здание»

ЗАДАНИЕ 27

- Для чего в правой нижней части чертежа помещен линейный масштаб?
- Начертить в масштабе 1:100 фрагмент плана в горизонтальных осях В-В и вертикальных 3-4.
- Начертить в масштабе 1:100 разрез 2-2 (в осях А-В).
- Как называется элемент, обозначенный на разрезе 1-1 цифрой I?
- Как называется элемент, обозначенный на разрезе 1-1 цифрой II? Покажите его на плане.
- Поставьте на разрезе маркировку обозначенного цифрой III элемента.
- Как обозначено на плане 1-го этажа помещение аккумуляторной?
- На разрезе цифрой IV обозначен элемент. Есть ли изображение элемента на вычерченном Вами фрагменте плана? Как называется этот элемент?
- Чему равна толщина наружной несущей стены?
- Чему равна толщина внутренней несущей стены?

Стеновые ямы			
Объем, м³	Тип ямы	Размеры, мм	Кол-во
001	Резервуар для воды	1200 × 1200 × 200	1

Стеновые перегородки			
Объем, м³	Тип перегородки	Размеры, мм	Кол-во
002	Делительная перегородка	1200 × 2100 × 120	1

Перечень практических графических работ для текущего контроля:

Контрольная графическая работа №1:

Лист №1 «Пересечение прямой с плоскостью. Методы преобразования чертежа»

Контрольная работа №2

№	Дата	Место	Масштаб
1	11		

Пересечение прямой с плоскостью. Методы преобразования чертежа

№	Дата	Место	Масштаб
1	11		

А, К(-46, -29, -5)

Масштаб: 1:1

Лист №2 «Тело с вырезом»

Характерные точки
 На фронтальном чертеже - т.1, т.3, т.7
 На горизонтальном чертеже - т.4, т.4'
 На профильном чертеже - т.6, т.6'

Название линий сечений
 ω, φ - окружность
 τ - окружность, которая проецируется в эллипс

Тело с вырезом

№	Дата	Место	Масштаб
1	11		

Масштаб: 1:1

Лист №3 «Пересечение поверхностей»

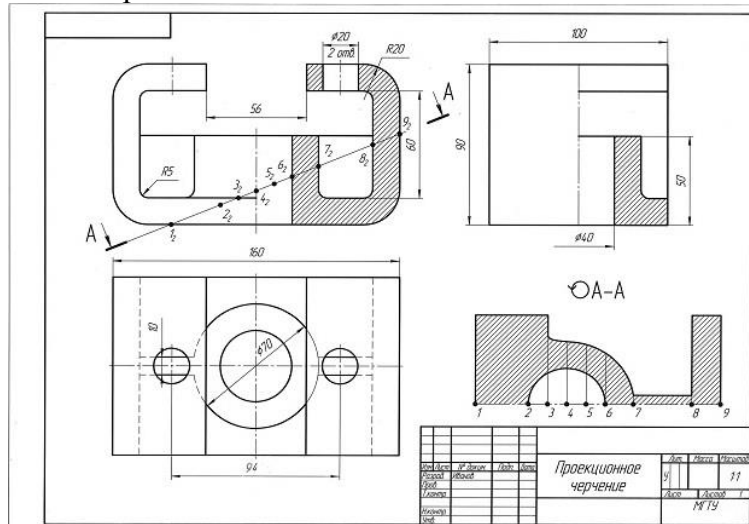
Характерные точки
 т.1,2 - пересечение фронтальных очерков сферы и конуса
 т.3,3' - на горизонтальном чертеже сферы граница видимости на P_1
 т.4,4',5,5' - на профильном чертеже конуса
 т.7,7' - на профильном чертеже сферы граница видимости на P_2

Взаимное пересечение поверхностей неважно вложенных поверхностей сфера и конус

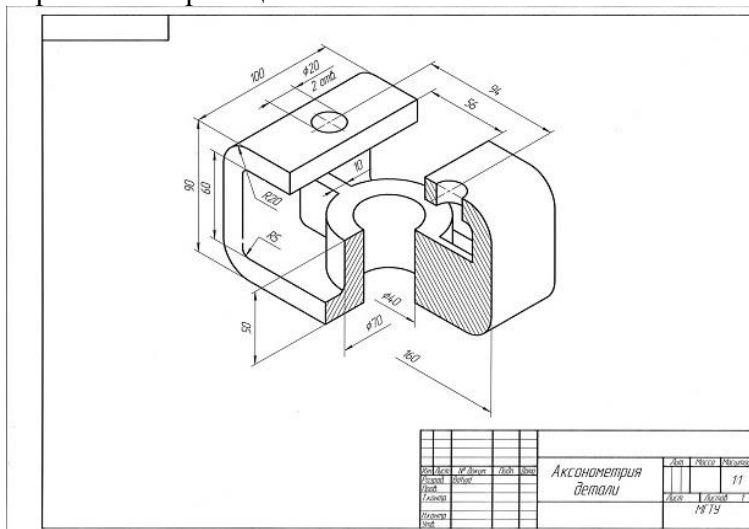
№	Дата	Место	Масштаб
1	11		

Масштаб: 1:1

Лист №4 «Проекционное черчение»

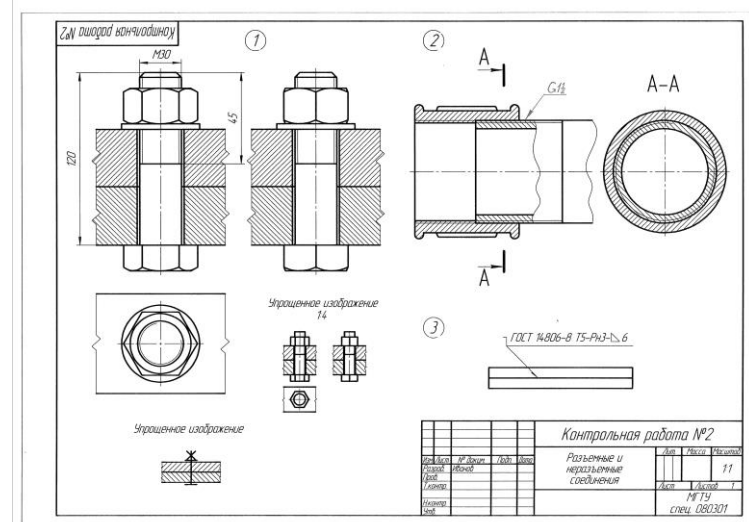


Лист №5 «АксонOMETрические проекции»



Контрольная графическая работа №2:

Лист №1 «Резьбовые соединения»



Лист №2-5 «Эскизы деталей сборочного узла»

<p>У 09.01.00.01</p> <p>Корпус</p> <p>МТУ СТ-09</p>	<p>У 09.01.00.04</p> <p>Шайба</p> <p>МТУ СТ-09</p>	<p>У 09.01.00.04</p> <p>Гайка</p> <p>МТУ СТ-09</p>	<p>У 09.01.00.02</p> <p>Пробка</p> <p>МТУ СТ-09</p>

Лист №6,7 «Сборочный чертеж узла. Спецификация»

	<table border="1"> <thead> <tr> <th>Код</th> <th>Обозначение</th> <th>Наименование</th> <th>Кол.</th> <th>Примечание</th> </tr> </thead> <tbody> <tr> <td colspan="5">Документация</td> </tr> <tr> <td>И</td> <td>У 10.01.00.00</td> <td>Сборочный чертеж</td> <td></td> <td></td> </tr> <tr> <td colspan="5">Детали</td> </tr> <tr> <td>И</td> <td>1</td> <td>У 09.01.00.01</td> <td>1</td> <td>Корпус</td> </tr> <tr> <td>И</td> <td>2</td> <td>У 09.01.00.02</td> <td>1</td> <td>Пробка</td> </tr> <tr> <td colspan="5">Стандартные изделия</td> </tr> <tr> <td>И</td> <td>3</td> <td>У 09.01.00.04</td> <td>1</td> <td>Гайка М8х5 ГОСТ 5915-70</td> </tr> <tr> <td>И</td> <td>4</td> <td>У 09.01.00.03</td> <td>1</td> <td>Шайба 8.01 ГОСТ 13717-70</td> </tr> </tbody> </table>	Код	Обозначение	Наименование	Кол.	Примечание	Документация					И	У 10.01.00.00	Сборочный чертеж			Детали					И	1	У 09.01.00.01	1	Корпус	И	2	У 09.01.00.02	1	Пробка	Стандартные изделия					И	3	У 09.01.00.04	1	Гайка М8х5 ГОСТ 5915-70	И	4	У 09.01.00.03	1	Шайба 8.01 ГОСТ 13717-70
Код	Обозначение	Наименование	Кол.	Примечание																																										
Документация																																														
И	У 10.01.00.00	Сборочный чертеж																																												
Детали																																														
И	1	У 09.01.00.01	1	Корпус																																										
И	2	У 09.01.00.02	1	Пробка																																										
Стандартные изделия																																														
И	3	У 09.01.00.04	1	Гайка М8х5 ГОСТ 5915-70																																										
И	4	У 09.01.00.03	1	Шайба 8.01 ГОСТ 13717-70																																										
<p>У 10.01.00.00 Сб</p> <p>Степной кран</p> <p>МТУ СТ-09</p>	<p>У 10.01.00.00</p> <p>Степной кран</p> <p>МТУ СТ-09</p>																																													

Лист №8 «Чертеж жилого здания»

Фасад 1-7

230-XXX-A	
1-ый микрорайон г.Орел	
2-этажн. жилой дом	у
Фасад 1-7	МТУ 1/А.10.1

План на отметке ±0,000

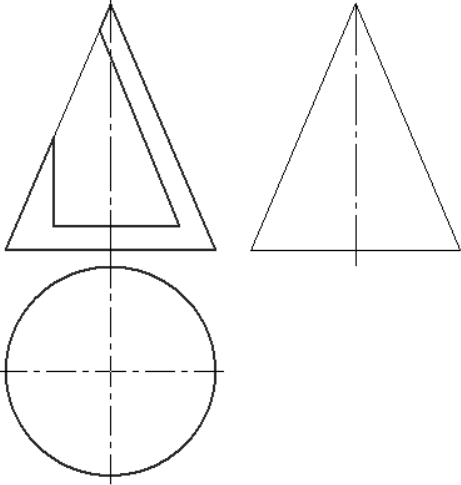
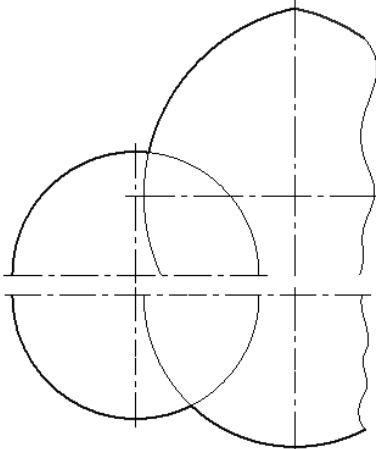
230-XXX-A	
1-ый микрорайон г.Орел	
2-этажн. жилой дом	у
План 1-го этажа	МТУ 1/А.10.1

7 Оценочные средства для проведения промежуточной аттестации

а) Планируемые результаты обучения и оценочные средства для проведения промежуточной аттестации:

Структурный элемент компетенции	Планируемые результаты обучения	Оценочные средства
1 семестр		
ОПК-3		
владением основными законами геометрического формирования, построения и взаимного пересечения моделей плоскости и пространства, необходимыми для выполнения и чтения чертежей зданий, сооружений, конструкций, составления конструкторской документации и деталей		
Знать	<ul style="list-style-type: none"> - Теоретические основные понятия начертательной геометрии и инженерной графики - Методы изображения пространственных моделей на плоскости и способы решения метрических и позиционных задач любой степени сложности в пространстве по этим изображениям - Основные законы геометрического формирования моделей в пространстве и их построения изображений на чертеже - Правила оформления чертежей на основе ЕСКД - Методы и средства автоматизации решения позиционных задач любой 	<p>Перечень теоретических вопросов к экзамену:</p> <ol style="list-style-type: none"> 1. Виды проецирования. 2. Комплексный чертёж Монжа. Закономерности комплексного чертежа. 3. Абсолютные и относительные координаты точек. 4. Изображение на комплексном чертеже прямых общего и частного положений. Привести примеры. 5. Взаимное положение прямых. Изображение их на эпюре. 6. Натуральная величина отрезка, определяемая методом прямоугольного треугольника. Определение углов отрезка прямой к плоскостям проекций. 7. Особенности проецирования прямого угла. 8. Изображение на комплексном чертеже плоскостей общего и частного положений. Привести примеры. 9. Условия принадлежности: <ol style="list-style-type: none"> а) точки прямой; б) прямой и точки плоскости. Показать на примерах. 10. Главные линии плоскости. Их определения. Показать на примерах. 11. Условие параллельности прямой и плоскости. 12. Пересечение прямой линии с плоскостью. Перечислить этапы построения точки пересечения прямой с плоскостью общего положения. Привести пример. Определение видимости прямой с помощью конкурирующих точек.

Структурный элемент компетенции	Планируемые результаты обучения	Оценочные средства
	степени сложности	<p>13. Кривые линии (плоские и пространственные). Построение винтовой линии.</p> <p>14. Поверхность. Образование. Задание поверхности вращения очерками. Построение точек и линий на поверхностях вращения. Привести примеры.</p> <p>15. Сечения цилиндра плоскостью.</p> <p>16. Сечения конуса плоскостью.</p> <p>17. Сечения сферы плоскостью.</p> <p>18. Многогранники. Задание их на чертеже. Сечение многогранника плоскостью. Привести примеры сечений пирамиды и призмы проецирующей плоскостью</p> <p>19. Аксонометрические проекции. Коэффициенты искажения изображения. Виды аксонометрических проекций по ГОСТ 2.317-69. Изображения окружности в различных видах аксонометрии.</p> <p>20. Метод замены плоскостей проекций. Преобразования прямой общего положения в прямую уровня и проецирующую. Привести пример.</p> <p>21. Метод замены плоскостей проекций. Преобразования плоскости общего положения в плоскость проецирующую и уровня. Привести пример.</p> <p>22. Метод вращения. Преобразования прямой общего положения в прямую уровня и проецирующую. Привести пример.</p> <p>23. Метод вращения. Преобразования плоскости общего положения в плоскость проецирующую и уровня. Привести пример.</p> <p>24. Построение линии пересечения поверхностей методом вспомогательных секущих плоскостей. Привести пример.</p> <p>25. Построение линии пересечения поверхностей, если одна из них - проецирующий цилиндр. Привести пример.</p> <p>26. Частные случаи пересечения поверхностей. Теорема Монжа.</p> <p>27. Развёртка цилиндра. Построение точек и линий на развёртке.</p> <p>28. Развёртка конуса. Построение точек и линий на развёртке.</p> <p>При объяснении любого вопроса следует приводить примеры, построения.</p>
Уметь	– Анализировать форму моделей по их изображениям	<p>Примерные практические задания для экзамена:</p> <p>1. Построить три проекции конуса с вырезом.</p>

Структурный элемент компетенции	Планируемые результаты обучения	Оценочные средства
	<ul style="list-style-type: none"> - Самостоятельно использовать законы, методы и приемы начертательной геометрии - Свободно решать метрические и позиционные задачи любой степени сложности - Самостоятельно и правильно выполнять чертежи - Свободно пользоваться справочным материалом - Пользоваться различными графическими системами 	
Владеть	<ul style="list-style-type: none"> - Свободно методами изображения пространственных форм на плоскости - Графическими способами решения метрических и позиционных задач любой степени сложности - Самостоятельно методами использования программных средств для выполнения чертежей 	<p>Примерные задания на решение задач из профессиональной области</p> <p>2. Построить линии пересечения куполов. Записать характерные точки. Вычертить выносной элемент.</p> 

Структурный элемент компетенции	Планируемые результаты обучения	Оценочные средства
2 семестр		
ОПК-3		
владением основными законами геометрического формирования, построения и взаимного пересечения моделей плоскости и пространства, необходимыми для выполнения и чтения чертежей зданий, сооружений, конструкций, составления конструкторской документации и деталей		
Знать	<ul style="list-style-type: none"> - Теоретические основы начертательной геометрии и инженерной графики - Способы построения чертежа - Основные правила выполнения и обозначения сечений и разрезов на чертежах - Практические приёмы построения наглядных изображений - Правила оформления чертежей на основе ЕСКД - Программные средства компьютерной графики для автоматизированного построения чертежей любой степени сложности 	<p>Перечень теоретических вопросов к зачету:</p> <ol style="list-style-type: none"> 1. Стандарты ЕСКД на оформление чертежей и простановку размеров. Содержание ГОСТов 2.301-68, 2.302-68, 2.303-68, 2.304-81, 2.306-68, 2.307-68. Изображения и обозначения элементов деталей. 2. Изображения: виды, разрезы, сечения, выносные элементы, надписи, обозначения. ГОСТ 2.305-68. 3. Аксонометрические проекции. Условия наглядности. Коэффициенты искажения. Стандартные аксонометрические проекции. ГОСТ ЕСКД 2.317-68. 4. Прямоугольная изометрия. Изображение окружности в изометрии. 5. Изображение и обозначение резьбы. 6. Конструкторская документация. 7. Элементы геометрии деталей, изображения и обозначения элементов деталей. 8. Изображения, надписи, обозначения, 9. Изображения сборочных единиц, 10. Выполнение эскизов деталей. 11. Сборочный чертеж изделий. 12. Условности и упрощения, применяемые при выполнении сборочных чертежей. 13. Составление спецификации. 14. Правила выполнения рабочих чертежей деталей. 15. Чтение и детализирование чертежей общего вида 16. Правила выполнения архитектурно-строительных чертежей. 17. Особенности простановки размеров на строительных чертежах. 18. Особенности оформления чертежей строительных конструкций

Структурный элемент компетенции	Планируемые результаты обучения	Оценочные средства
Уметь	<ul style="list-style-type: none"> - Свободно представлять форму деталей по их изображениям - Изображать и обозначать резьбу выполнять расчеты деталей - Самостоятельно оформлять конструкторскую документацию: выполнять чертежи деталей и элементов конструкций, сборочные чертежи и спецификацию - Свободно пользоваться стандартами и другими нормативными документами - Свободно пользоваться различными графическими системами - Пользоваться измерительными инструментами 	<p>Примерные практические задания</p> <p>1. По двум видам детали построить третий и выполнить необходимые разрезы</p> 
Владеть	<ul style="list-style-type: none"> - Свободно навыками работы с современными программными средствами подготовки конструкторско-технологической документации 	<p>Примерные задания на решение задач из профессиональной области</p> <p>1. Начертить в масштабе 1:100 фрагмент плана в горизонтальных осях В - Б и вертикальных 1 - 2.</p> <p>2. Начертить в масштабе 1:100 фрагмент разреза 2 - 2 (в осях Б - В)</p>

б) Порядок проведения промежуточной аттестации, показатели и критерии оценивания:

Промежуточная аттестация по дисциплине «Начертательная геометрия и компьютерная графика» включает теоретические вопросы, позволяющие оценить уровень усвоения обучающимися знаний, и практические задания, выявляющие степень сформированности умений и владений, проводится в форме экзамена в первом семестре и зачета (зачет с оценкой) во втором семестре.

Экзамен по данной дисциплине проводится в устной форме по экзаменационным билетам, каждый из которых включает один теоретический вопрос и две графические задачи.

Показатели и критерии оценивания экзамена:

– на оценку **«отлично»** (5 баллов) – обучающийся демонстрирует высокий уровень сформированности компетенций, всестороннее, систематическое и глубокое знание учебного материала, свободно выполняет практические задания, свободно оперирует знаниями, умениями, применяет их в ситуациях повышенной сложности. Он должен показать высокий уровень знаний не только на уровне воспроизведения и объяснения информации, решение метрических и позиционных задач, но и выполнение решений состоящих из комплексных заданий, включающих выбор методики решения, построение различными способами и нахождение нестандартных творческих решений

– на оценку **«хорошо»** (4 балла) – обучающийся демонстрирует средний уровень сформированности компетенций: основные знания, умения освоены, но допускаются незначительные ошибки, неточности, затруднения при аналитических операциях, переносе знаний и умений на новые, нестандартные ситуации. Он должен показать знания не только на уровне воспроизведения и объяснения информации, но и навыки решения задач, нахождения решений изученными методиками, применительно к нетиповой задаче, выбрать наиболее удобную методику решения и построения графических решений

– на оценку **«удовлетворительно»** (3 балла) – обучающийся демонстрирует пороговый уровень сформированности компетенций: в ходе контрольных мероприятий допускаются ошибки, проявляется отсутствие отдельных знаний, умений, навыков, обучающийся испытывает значительные затруднения при оперировании знаниями и умениями при их переносе на новые ситуации. Он должен показать знания на уровне воспроизведения и объяснения решения поставленных заданий, поиск методик решения позиционных или метрических задач

– на оценку **«неудовлетворительно»** (2 балла) – обучающийся демонстрирует знания не более 20% теоретического материала, допускает существенные ошибки, не может показать интеллектуальные навыки решения простых задач.

– на оценку **«неудовлетворительно»** (1 балл) – обучающийся не может показать знания на уровне воспроизведения и объяснения информации, не может показать интеллектуальные навыки решения простых задач.

Зачет (зачет с оценкой) по данной дисциплине проводится в форме выполнения зачетной графической работы и устного опроса по теме.

Показатели и критерии оценивания зачета:

– на оценку **«отлично»** (5 баллов) – обучающийся должен показать высокий уровень знаний основных правил выполнения чертежей и 3D моделей; определений процессов создания и моделирования объектов; методических нормативных и руководящих материалов, касающиеся выполняемых типов чертежей; уметь применять знания методики использования программных средств в профессиональной деятельности; использовать их на междисциплинарном уровне; корректно выражать и аргументировано обосновывать положения нормативных документов для решения практических задач; владеть навыками чтения и выполнения чертежей по требованиям стандартов ЕСКД

– на оценку «хорошо» (4 балла) – обучающийся демонстрирует средний уровень сформированности компетенций: знания определений понятий графики и их структурных характеристик; называть структурные характеристики, исключать условности и упрощения ЕСКД; умение распознавать эффективное решение практических задач от неэффективного; представлять технические решения с использованием средств компьютерной графики и геометрического моделирования; владение навыком создания конструкторской документации в соответствии с требованиями стандартов ЕСКД

– на оценку «удовлетворительно» (3 балла) – обучающийся демонстрирует пороговый уровень сформированности компетенций: знания основных определений и понятий начертательной геометрии; основных определений, понятий и правил выполнения чертежей; основных положений ЕСКД; умение применять знания чтения и построения чертежей в профессиональной деятельности; владение практическими навыками использования программных средств для решения практических задач.

– на оценку «неудовлетворительно» (2 балла) – обучающийся демонстрирует знания основных положений ЕСКД и другого теоретического материала не более 20%, допускает существенные ошибки, не может показать интеллектуальные навыки выполнения чертежей в соответствии с требованиями ЕСКД.

– на оценку «неудовлетворительно» (1 балл) – результат обучения не достигнут, обучающийся не может показать знания на уровне воспроизведения и объяснения информации, не может показать интеллектуальные навыки решения простых задач.

8 Учебно-методическое и информационное обеспечение дисциплины (модуля)

а) Основная литература:

1. [Инженерная графика](#) [Электронный ресурс]: Учебник. /Под ред. [Серга Г.В., Табачук И.И., Кузнецовой Н.Н.](#) - 2-е изд., испр. и доп. - СПб.: Лань, 2018. - 228с. - ISBN 978-5-8114-2856-4. – Режим доступа: http://portal_magtu.ru/ . - электронная библиотечная система «Лань». – <http://e.lanbook.com/book/103070>

б) Дополнительная литература:

1. [Сорокин Н.П., Ольшевский Е.Д., Заикина А.Н., Шибанова Е.И. Инженерная графика](#) [Электронный ресурс]: Учебник. /Под ред. [Сорокина Н.П., Ольшевского Е.Д., Заикиной А.Н., Шибановой Е.И.](#) - 6-е изд., стер. . - СПб.: Лань, 2016. - 392с. - ISBN 978-5-8114-0525-1. – Режим доступа: http://portal_magtu.ru/ . - электронная библиотечная система «Лань». – <https://e.lanbook.com/book/74681>
2. [Лейкова М.В., Бычкова И.В. Инженерная компьютерная графика : методика решения проекционных задач с применением 3D-моделирования](#) [Электронный ресурс]: Учеб. пособ./ Лейкова М.В., Бычкова И.В. - М.: Издательство «МИСИС», 2016. - 92с. – Режим доступа: http://portal_magtu.ru/ . - электронная библиотечная система «Лань». – <https://e.lanbook.com/book/93600>
3. [Савельева И. А. Конспект лекций по дисциплине Инженерная и компьютерная графика : учебное пособие / И. А. Савельева ; МГТУ. - Магнитогорск : МГТУ, 2018. - 1 электрон. опт. диск \(CD-ROM\). – URL: <https://magtu.informsystema.ru/uploader/fileUpload?name=3653.pdf&show=dcatalogues/1/1526283/3653.pdf&view=true> - Макрообъект. - Текст : электронный.](#)

в) Методические указания:

1. Решетникова, Е. С. Практикум по дисциплинам "Начертательная геометрия и компьютерная графика", "Начертательная геометрия и инженерная графика", "Инженерная графика": учебное пособие [для вузов] / Е. С. Решетникова, Е. А.

- Свистунова, И. А. Савельева ; Магнитогорский гос. технический ун-т им. Г. И. Носова. - Магнитогорск: МГТУ им. Г. И. Носова, 2020. - 1 CD-ROM. - ISBN 978-5-9967-1911-2. - Загл. с титул.экрана. - URL:
<https://magtu.informsystema.ru/uploader/fileUpload?name=4223.pdf&show=dcatalogues/1/1537346/4223.pdf&view=true> — Загл. с экрана.
2. Токарева, Т. В. Практикум по начертательной геометрии. Комплекс задач: учебное пособие / Т. В. Токарева, И. А. Савельева; МГТУ. - Магнитогорск: МГТУ, 2018. - 1 электрон. опт. диск (CD-ROM). - Режим доступа: <https://magtu.informsystema.ru/uploader/fileUpload?name=3542.pdf&show=dcatalogues/1/1515184/3542.pdf&view=true> — Загл. с экрана.
 3. Скурихина, Е. Б. Резьбовые и сварные соединения: учебное пособие / Е. Б. Скурихина, С. Ю. Собченко; МГТУ. - Магнитогорск: МГТУ, 2016. - 1 электрон. опт. диск (CDROM). - Режим доступа: <https://magtu.informsystema.ru/uploader/fileUpload?name=2431.pdf&show=dcatalogues/1/1130137/2431.pdf&view=true> — Загл. с экрана.
 4. Ткаченко, Т. Г. Сборочный чертеж: учебное пособие / Т. Г. Ткаченко, Л. В. Горохова, Т. И. Костогрызова; МГТУ, каф. ПМиГ. - Магнитогорск, 2009. - 50 с. - Режим доступа: <https://magtu.informsystema.ru/uploader/fileUpload?name=265.pdf&show=dcatalogues/1/1060690/265.pdf&view=true> — Загл. с экрана.
 5. Мишуковская, Ю. И. Аксонометрические проекции : учебное пособие [для вузов] / Ю.И. Мишуковская, Л. В. Дерябина, А. Г. Корчунов ; Магнитогорский гос. технический ун-т им. Г. И. Носова. - Магнитогорск : МГТУ им. Г. И. Носова, 2019. - 1 CD-ROM. - Загл. с титул. экрана. - URL: <https://magtu.informsystema.ru/uploader/fileUpload?name=3836.pdf&show=dcatalogues/1/1530274/3836.pdf&view=true> — Загл. с экрана.

г) Программное обеспечение и Интернет-ресурсы:

Программное обеспечение

Наименование ПО	№ договора	Срок действия лицензии
АСКОН Компас 3D в.16	Д-261-17 от 16.03.2017	бессрочно
MS Windows 7 Professional(для классов)	Д-1227-18 от 08.10.2018	11.10.2021
FAR Manager	Свободно распространяемое	бессрочно
MS Office 2003 Professional	№ 135 от 17.09.2007	бессрочно
7Zip	свободно распространяемое ПО	бессрочно

Профессиональные базы данных и информационные справочные системы

Название курса	Ссылка
Национальная информационно-аналитическая система – Российский индекс научного цитирования (РИНЦ)	URL: https://elibrary.ru/project_risc.asp
Поисковая система Академия Google (Google Scholar)	URL: https://scholar.google.ru/

Международная реферативная и полнотекстовая справочная база данных научных изданий «Scopus»	https://scopus.com
Информационная система - Единое окно доступа к информационным ресурсам	URL: http://window.edu.ru/
Российская Государственная библиотека. Каталоги	https://www.rsl.ru/4readers/catalogues/
Электронные ресурсы библиотеки МГТУ им. Г.И. Носова	https://magtu.ru8085/marcwel2/Default.asp

9 Материально-техническое обеспечение дисциплины (модуля)

Материально-техническое обеспечение дисциплины включает:

Учебные аудитории для проведения занятий лекционного типа. Оснащение: Мультимедийные средства хранения, передачи и представления информации. Учебные аудитории для проведения практических занятий, групповых и индивидуальных консультаций, текущего контроля и промежуточной аттестации: аудитории и компьютерные классы. Оснащение: Доска, мультимедийный проектор, чертежные столы, наглядные материалы: плакаты, демонстрационные макеты, стенды Персональные компьютеры с пакетом MS Office, Компас-3D и др. графическими пакетами, выходом в Интернет и доступом в электронную информационно-образовательную среду университета.

Помещения для самостоятельной работы обучающихся: компьютерные классы; читальные залы библиотеки. Оснащение: Персональные компьютеры с пакетом MS Office, КОМПАС-3D и др. графическими пакетами, выходом в Интернет и с доступом в электронную информационно-образовательную среду университета.

Помещения для хранения и профилактического обслуживания учебного оборудования: лаборатория графики. Оснащение: дидактические материалы: стенды, макеты, наглядные материалы; модели вычерчиваемых деталей; образцы деталей для замера резьбы с натуры; измерительный инструмент; сборочные узлы.

Учебные аудитории для проведения занятий лекционного типа. Оснащение: Мультимедийные средства хранения, передачи и представления информации. Учебные аудитории для проведения практических занятий, групповых и индивидуальных консультаций, текущего контроля и промежуточной аттестации: аудитории и компьютерные классы. Оснащение: Доска, мультимедийный проектор, чертежные столы, наглядные материалы: плакаты, демонстрационные макеты, стенды Персональные компьютеры с пакетом MS Office, Компас-3D и др. графическими пакетами, выходом в Интернет и доступом в электронную информационно-образовательную среду университета.

Помещения для самостоятельной работы обучающихся: компьютерные классы; читальные залы библиотеки. Оснащение: Персональные компьютеры с пакетом MS Office, КОМПАС-3D и др. графическими пакетами, выходом в Интернет и с доступом в электронную информационно-образовательную среду университета.

Помещения для хранения и профилактического обслуживания учебного оборудования: лаборатория графики. Оснащение: дидактические материалы: стенды, макеты, наглядные материалы; модели вычерчиваемых деталей; образцы деталей для замера резьбы с натуры; измерительный инструмент; сборочные узлы.