



МИНИСТЕРСТВО ОБРАЗОВАНИЯ И НАУКИ РОССИЙСКОЙ ФЕДЕРАЦИИ
Федеральное государственное бюджетное образовательное учреждение
высшего образования
«Магнитогорский государственный технический университет им. Г.И. Носова»

УТВЕРЖДАЮ:
Директор института ММиМ
/А.С. Савинов/

«20» октября 2016 г.

РАБОЧАЯ ПРОГРАММА ДИСЦИПЛИНЫ (МОДУЛЯ)

Начертательная геометрия и компьютерная графика
НАИМЕНОВАНИЕ ДИСЦИПЛИНЫ МОДУЛЯ

Направление подготовки

11.03.04 Электроника и нанoeлектроника
Шифр наименование направления подготовки

Направленность (профиль/специализация) программы:
Промышленная электроника

Уровень высшего образования – бакалавриат
Программа подготовки – академический бакалавриат

Форма обучения
заочная

Институт металлургии, машиностроения и материалoобработки
Кафедра проектирования и эксплуатации металлургических машин
и оборудования
Курс 1

Магнитогорск
2016 г.

Рабочая программа составлена на основе ФГОС ВО по направлению подготовки 11.03.04 Электроника и нанoeлектроника, утвержденного приказом МО и Н РФ от 12.03.2015г., № 218.

Рабочая программа рассмотрена и одобрена на заседании кафедры проектирования и эксплуатации металлургических машин и оборудования «5» «октября» 2016 г., протокол № 4.

Зав. кафедрой _____ А.Г. Корчунов

Рабочая программа одобрена методической комиссией института металлургии, машиностроения и материаловобработки «20» октября 2016 г., протокол № 2.

Председатель _____ А.С. Савинов

Согласовано:
Зав. кафедрой Электроники и нанoeлектроники

_____ С.И. Лукьянов

Рабочая программа составлена:

Доцент кафедры ПиЭММО, к.п.н _____ Т.В. Усатая

Рецензент:

доцент кафедры архитектуры ИСАИ, к.п.н.

_____ О.М. Веремей

1. Цели освоения дисциплины

Целью преподавания дисциплины является овладение студентами необходимым и достаточным уровнем общекультурных и профессиональных компетенций в соответствии с требованиями ФГОС ВО по направлению подготовки 11.03.04 Электроника и наноэлектроника профиль подготовки Промышленная электроника

Цель обучения начертательной геометрии и компьютерной графики - овладение студентами знаниями, умениями и навыками, необходимыми для выполнения и чтения чертежей различного назначения и решения на чертежах инженерно-графических задач. Овладение чертежом как средством выражения технической мысли и как производственным документом осуществляется на протяжении всего процесса обучения в университете. Этот процесс начинается с изучения основ начертательной геометрии, а затем развивается и закрепляется в ряде специальных дисциплин, а также при выполнении курсовых работ и выпускной квалификационной работы. Также целью изучения начертательной геометрии и компьютерной графики является овладение решением задач геометрического моделирования и применения интерактивных графических систем для выполнения и редактирования изображений и чертежей (с помощью компьютерных графических пакетов), так как одним из видов профессиональной деятельности бакалавра может быть – проектно-конструкторская.

Указанная цель достигается за счет развития пространственного представления студентов, необходимого для изучения общеинженерных и специальных технических дисциплин и в последующей инженерной деятельности, обучения теоретическим основам проецирования, способам построения изображения в соответствии со стандартами ЕСКД.

2. Место дисциплины в структуре ОП подготовки бакалавра

Дисциплина «Начертательная геометрия и компьютерная графика» относится к профессиональному циклу Б1.Б.11 образовательной программы по направлению подготовки Электроника и наноэлектроника

Для изучения дисциплины необходимы знания (умения, навыки), сформированные в результате изучения дисциплин:

- Геометрия в объеме школьного курса;
- Черчение в объеме школьного курса;
- информатика в объеме школьного курса.

К одному из видов профессиональной деятельности бакалавра данного направления является проектно-конструкторская деятельность.

Бакалавр данного направления должен решать следующие профессиональные задачи:

- проектирование технических объектов в соответствии с техническим заданием с использованием средств автоматизации проектирования;
- разработка проектной и рабочей технической документации, оформление проектно-конструкторских работ;
- контроль соответствия разрабатываемых проектов и технической документации стандартам.

Знания, приобретаемые при изучении дисциплины «Начертательная геометрия и компьютерная графика», необходимы для решения этих задач, в том числе с помощью двумерных и трехмерных графических редакторов.

Знания (умения, владения), полученные при изучении дисциплины «Начертательная геометрия и компьютерная графика» будут необходимы для последующего успешного освоения следующих дисциплин: «САПР устройств промышленной электроники», «Про-

ектная деятельность», для выполнения курсовых работ и проектов, выпускной квалификационной работы.

3. Компетенции обучающегося, формируемые в результате освоения дисциплины (модуля) и планируемые результаты обучения

В результате освоения дисциплины (модуля) «Начертательная геометрия и компьютерная графика» обучающийся должен обладать следующими компетенциями:

Структурный элемент компетенции	Планируемые результаты обучения
ОПК-4: готовностью применять современные средства выполнения и редактирования изображений и чертежей и подготовки конструкторско-технологической документации	
Знать	<ul style="list-style-type: none"> - Основные определения и понятия начертательной геометрии, компьютерной графики и технического черчения. - Способы построения изображений пространственных форм на плоскости и способы решения задач, относящихся к этим формам: метрических и позиционных любой степени сложности с использованием графических редакторов - Теорию построения и редактирования технического чертежа, в том числе в системах компьютерной графики.
Уметь:	<ul style="list-style-type: none"> - Создавать конструкторскую документацию в соответствии с требованиями стандартов: рабочие чертежи деталей, сборочные чертежи, спецификации, чертежи электрических схем средствами двумерной и трехмерной графики. - Решать позиционные и метрические задачи любой степени сложности с использованием графических редакторов. - Пользоваться учебной и справочной литературой, измерительными инструментами - Применять современные средства выполнения и редактирования изображений и чертежей и подготовки конструкторско – технологической документации.
Владеть:	<ul style="list-style-type: none"> - Методами построения изображений пространственных форм на плоскости, - Основными методами решения позиционных и метрических задач любой степени сложности с использованием графических редакторов. - Навыками выполнения технических чертежей вручную и современными программными средствами выполнения и редактирования изображений и чертежей и подготовки конструкторско – технологической документации

4. Структура и содержание дисциплины (модуля)

Общая трудоемкость дисциплины составляет: 7 з. единиц 252 акад. часа:

- Контактная работа – 21 акад. часов;
- Аудиторная работа – 18 акад. часов
- Внеаудиторная работа к.р. – 3 акад. часов
- самостоятельная работа – 218,4 акад. часа;
- подготовка к экзамену – 8,7 акад. часов
- подготовка к зачету – 3,9 акад. часов

Раздел дисциплины	Курс 1	Аудиторная контактная работа (в acad. часах)			Вид самостоятельной работы	Форма текущего контроля успеваемости и промежуточной аттестации	Код и структурный элемент компетенции
		лекции	пр. зан.	сам. р.			
<p>Тема 1. Предмет начертательной геометрии. Точка. Виды проецирования. Центральное и параллельное проецирование на плоскость. Основы построения комплексного чертежа Монжа. Комплексный чертеж точки. Закономерности комплексного чертежа. Абсолютные и относительные координаты.</p>	1	1		30	Изучение и повторение теоретического материала, подготовка индивидуальных контрольных работ.		ОПК-4
<p>Тема 2. Прямая. Плоскость. Прямая общего и частного положения. Взаимное расположение прямых. Плоскости общего и частного положения. Способы их задания на чертеже. Построение точки и прямой в плоскости. Проекционное черчение. Задание №1 По наглядному изображению модели построить 3 вида, проставить размеры. Задание №2 Построение 3-й проекции детали по 2-м заданным, выполнение разрезов, простановка размеров, построение наклонного сечения детали. Ватман 2 формата А3.</p>	1	1		30		задание №1,2 «Проекционное черчение»	ОПК-4
<p>Тема 3. Аксонометрия. Аксонометрические проекции. Теорема Польке. Условия наглядности. Стандартные аксонометрические проекции. ГОСТ ЕСКД 2.317 - 68. Коэффициенты искажения. Изображение окружности в аксонометрии. Построение простой детали в изометрии с вырезом четверти. Аксонометрия модели. Задание №3. Построение прямоугольной</p>	1	1/1 И	2	30		задание №3 «Аксоном. проекции»	ОПК-4

изометрии по двум проекциям с вырезом четверти, простановка размеров. Тема 3. Ватман, формат А3							
<p>Тема 4. Поверхности вращения. Поверхности вращения. Контур и очерк поверхности. Поверхности вращения, особые линии на поверхности вращения (параллели и меридианы). Позиционные задачи: построение точки и линии на поверхности вращения.</p> <p>Тема 5. Позиционные задачи. Сечение поверхности вращения (цилиндра, конуса, сферы) проецирующей плоскостью. Кривые линии: эллипс, гипербола, парабола. задание №4 «Сечение поверхности плоскостью». Ватман, формат А3</p>	1	1/1 И	2	30		задание №4 «Сечение поверхности плоскостью»	ОПК-4
<p>Тема №5. Компьютерные технологии. Общие сведения о графических системах для выполнения чертежей. Основные элементы интерфейса: окно документа, управление состоянием панелей и окон, изображением в окне документа, создание новых документов. Меню программы. Инструментальная панель, панель расширенных команд, панель специального управления, строка параметров, использование привязок, система помощи</p> <p>Создание трехмерных моделей Создание трехмерных моделей. Введение в трехмерное моделирование. Приемы создания модели. Ассоциативный чертеж</p>			2/2И	40,4		Задание №5 Построение поверхностей вращения с вырезами и сквозными отверстиями.	ОПК-4
Итого по разделу 1		4/2 И	6/2И	160,4		Экзамен	
<p>Раздел 2. Тема 6 Прикладные библиотеки. Общие сведения о библиотеках, режим работы с библиотеками.</p>	1		2	15	Изучение и повторение теории	Работа №6 Резьбовые соединения	ОПК-4

Тема 7. Резьбовые соединения. Виды резьб, назначение соединений, крепежные изделия, расчет крепежных изделий.	1		2/2И	15	ческого материала, подготовка индивидуальных контрольных работ.	Работа №6 Резьбовые соединения	ОПК-4
Тема 8. Выполнение эскизов и рабочих чертежей деталей сборочного узла	1		2	15		Работа №7 Эскизы деталей сборочного узла	ОПК-4
Тема 9. Чертеж схемы электрической принципиальной. Условные графические обозначения электро-радиоэлементов (ЭРЭ) в различных электрических схемах (ГОСТ 2.721–2.758), правила оформления принципиальных электрических схем (ГОСТ 2.701-2.705). <i>Графическое задание №7 на ПК: «Выполнение чертежа схемы электрической принципиальной»</i>	1			12		Работа №8. Чертеж схемы электрической принципиальной.	ОПК-4
Итого по разделу 2			6 /4И	57	Зачет с оценкой		
Итого по дисциплине		4/2 И	14/4 И	218, 4	Экзамен, зачет с оценкой		

5. Образовательные и информационные технологии

В процессе изучения дисциплины используются информационные технологии, которые формируют и развивают профессиональные навыки.

Для реализации предусмотренных видов учебной работы в качестве образовательных технологий в преподавании дисциплины «Начертательная геометрия и компьютерная графика» используются *традиционная* и *модульно-компетентностная* технологии.

Для формирования представлений об основах начертательной геометрии, способах проецирования, методах построения чертежей трехмерных объектов; способах преобразования чертежа; основах инженерной графики; теоретических основ и правил построения изображений трехмерных форм и развития пространственного представления студентов используются: *обзорные лекции* – для систематизации и закрепления знаний по дисциплине, *информационные* – для ознакомления со стандартами и справочной информацией,, *проблемная* - для развития исследовательских навыков и изучения способов решения задач.

Учебным планом для освоения дисциплины предусмотрены интерактивные занятия. Все практические занятия по компьютерной графике проводятся в *интерактивной форме*. В рамках интерактивного обучения применяются *IT-методы* (использование сетевых мультимедийных учебников разработчиков программного обеспечения, электронных образовательных ресурсов по данной дисциплине, в том числе и ЭОР кафедры).

По теме «Поверхности вращения с вырезами» есть стенды, разработанные с помощью средств компьютерной графики.

По теме «Поверхности вращения с вырезами» разработаны мультимедийные изображения поверхностей. На дисплее компьютера показываются поверхности вращения с

вырезами по вариантам студенческих заданий. Поверхности изображены наглядно в цвете и движении, что облегчает выполнение заданий по данным темам.

Разработаны стенды по темам студенческих графических работ, которые находятся рядом с кафедрой.

На кафедре и в препараторской имеются поверхности вращения, пересекающиеся поверхности, поверхности с вырезами, детали, макеты, наглядность которых обеспечивает лучшее восприятие теоретического материала. Имеются плакаты по темам курса, находящиеся в чертежных залах

В препараторской находятся машиностроительные узлы по вариантам для выполнения задания «Эскизы машиностроительных узлов».

Для облегчения выполнения заданий разработаны методические указания. Разработаны задания для проведения контроля знаний по темам графических работ первого и второго семестров. По каждой теме имеются образцы графических работ.

6. Учебно-методическое обеспечение самостоятельной работы студентов

Самостоятельная работа предусматривает:

- просмотр необходимых разделов в конспектах, учебных пособиях и методических указаниях;
- исправление грубых ошибок, замечаний, обводку и оформление чертежей.

Самостоятельная работа в ходе аудиторных занятий предполагает: изучение и повторение теоретического материала по темам лекций (по конспектам и учебной литературе, методическим указаниям), выполнение индивидуальных графических работ.

Самостоятельная работа под контролем преподавателя предполагает подготовку конспектов и выполнение необходимых расчетов по разделам дисциплины, решение и проверка преподавателем задач, графических работ, работа с методической литературой.

Внеаудиторная самостоятельная работа студентов предполагает подготовку к практическим занятиям, выполнение практических заданий (графических работ), изучение необходимых разделов в конспектах, учебных пособиях и методических указаниях; работа со справочной литературой, исправление ошибок, замечаний, оформление чертежей; работу с компьютерными графическими пакетами и электронными учебниками разработчиков программного обеспечения по дисциплине.

По данной дисциплине предусмотрены различные виды контроля результатов обучения: *периодический* контроль (контрольные работы, и графические работы) по каждой теме дисциплины, *итоговый* контроль в виде экзамена и зачета с оценкой.

План самостоятельной работы студентов

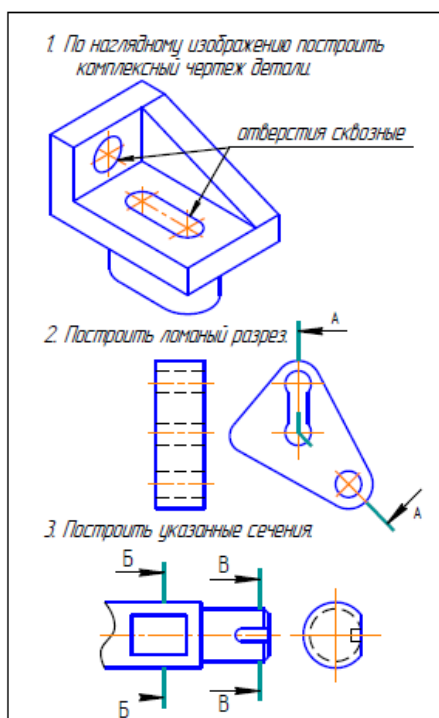
Темы (разделы дисциплины)	Вид самостоятельной работы	Кол-во часов	Форма контроля
1 курс			
Виды проецирования Методы построения чертежей трехмерных объектов. Комплексный чертеж Монжа, его закономерности. Абсолютные и относительные координаты Изображения: виды, разрезы, сечения, выносные элементы (ГОСТ 2.305-2008).	Изучение учебной литературы и конспектов лекций. Выполнение графических работ. Выполнение задания	30	Проверка графических работ.

Задание №1 «По наглядному изображению модели построить 3 вида, проставить размеры».			
Комплексный чертеж прямых, плоскостей общего и частного положений. Задание их на чертеже. Проекционное черчение. Задание №2: «Построение 3-й проекции детали по 2-м заданным, выполнение разрезов, простановка размеров»	Изучение учебной литературы и конспектов лекций. Выполнение графических работ. Изучение учебной литературы. Выполнение задания	30	Проверка графических работ
Способы изображения пространственных форм на плоскости. Аксонометрические проекции. Образование. Классификация. Условие наглядности. Прямоугольная изометрия и косоугольная фронтальная диметрия. Нанесение размеров и выполнение штриховки Задание №3. «Построение аксонометрического изображения детали»	Изучение учебной литературы и конспектов лекций. Выполнение графических работ. Подготовка контрольной работы 1.	30	Проверка графических работ
Поверхности. Образование поверхностей. Понятие очерка, контура поверхностей вращения. Главные линии поверхности: параллели и меридианы. Точка и линия на поверхности вращения. Сечение цилиндра, конуса, сферы, проецирующей плоскостью. Обобщенные позиционные задачи. Частные случаи сечения поверхностей: Построение изображений поверхностей вращения с вырезом Задание № 4«Сечение поверхности плоскостью». На ПК: Задание «Моделирование поверхностей. Поверхность вращения с вырезом. Получение ассоциативных изображений»	Изучение учебной литературы и конспектов лекций. Выполнение графических работ.	40,4	Проверка графических работ. Контрольная работа 1.
Всего за 1 раздел		160, 4	
Резьбовые соединения деталей. Параметры и конструктивные элементы резьбы. Изображение резьбы на чертежах. Стандартные резьбы и их обозначение. Задание №1: «Выполнение резьбовых соединений: болтовое, в шпир-	Изучение учебной литературы и конспектов, выполнение графической работы	30	Проверка графических работ.

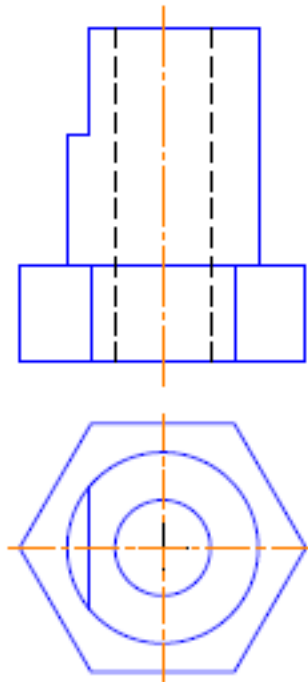
лично» На ПК: Задание «Резьбовые соединения»			
Эскизирование машиностроительных деталей. Выбор количества изображений. Особенности изображения отдельных деталей. Понятие о сборочной единице. Оформление сборочных единиц. Стандарты на конструктивные элементы деталей и материалы Задание №2 «Эскизы деталей сборочного узла»	Изучение учебной литературы и конспектов, выполнение графической работы.	15	Проверка графических работ.
Чертеж схемы электрической принципиальной. Задание №4: Чертеж схемы электрической принципиальной.	Изучение учебной литературы и конспектов, выполнение графической работы. Подготовка контрольной работы 2.	12	Проверка графических работ. Контрольная работа 2.
Всего 2 раздел		57	
Всего		218, 4	

Примерные аудиторные контрольные работы:

АКР 1. Единая система конструкторской документации (ЕСКД ГОСТ 2.305-2008).



АКР 2. Аксонометрические проекции. На основе комплексного чертежа построить прямоугольную изометрию с вырезом четверти. Проставить габаритные размеры.



АКР 3. Резьбовые соединения.

1. На эскизе изобразить и обозначить специальными условными обозначениями резьбу: Диаметр 20мм, шаг 3мм, правая левая.

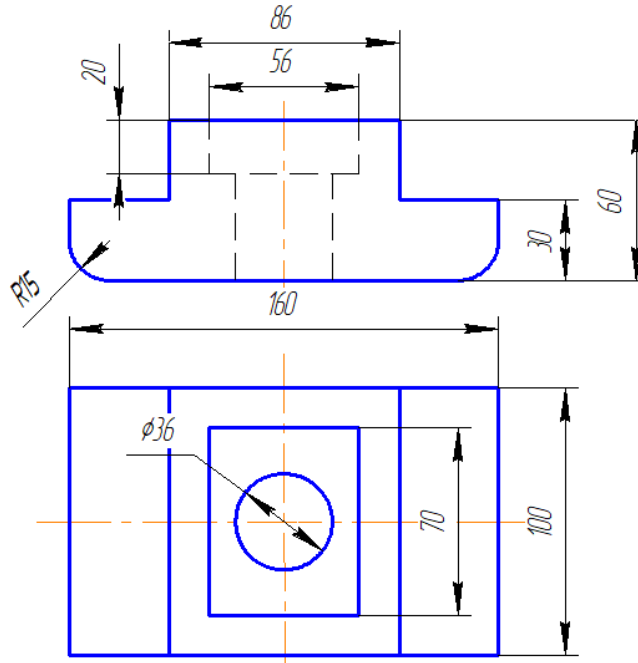
2. По данному чертежу рассчитать длину шпильки и дать ее условное обозначение (ГОСТ 22034-76, класс прочности 5.8).

3. Изобразить детали в собранном виде.

Примерные индивидуальные домашние задания (ИДЗ):

ИДЗ №1 «Проекционное черчение»

По карточке-заданию построить третий вид по двум заданным, выполнить фронтальный и профильный разрезы, при необходимости выполнить местный разрез, проставить размеры равномерно на трёх изображениях. Ватман, Формат А3 масштаб 1:1.

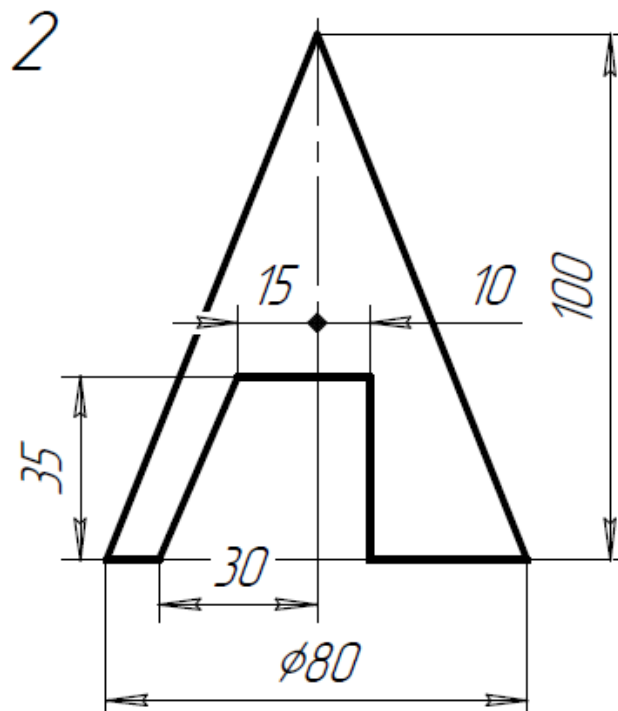


ИДЗ №3 «Аксонетрические проекции»

Построить прямоугольную изометрию детали (деталь по карточкам из темы «Проекционное черчение»). Ватман, Формат А3 масштаб 1:1.

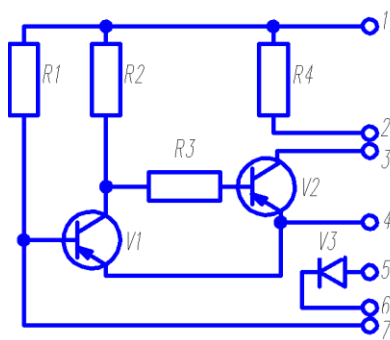
ИДЗ №4 «Пересечение тел вращения плоскостью (цилиндр, конус, сфера)»

Построить три проекции поверхности вращения со сквозным вырезом. Ватман, Формат А3 масштаб 1:1.



Выполнить чертеж схемы электрической принципиальной с перечнем элементов на формате А4.

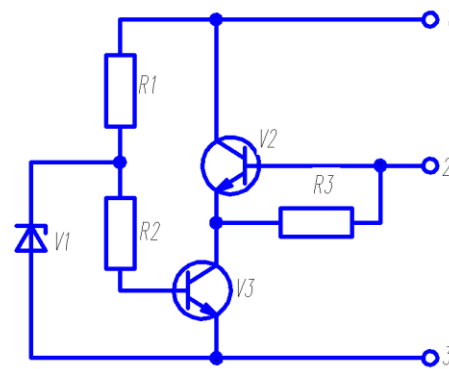
Вариант 5



Резисторы ГОСТ 7113-77

R1: МЛТ-0,5-4,7 $\text{к}\Omega \pm 10\%$
 R2: МЛТ-0,5-2,2 $\text{к}\Omega \pm 10\%$
 R3: МЛТ-0,5-470 $\Omega \pm 10\%$
 R4: МЛТ-0,5-680 $\Omega \pm 10\%$
 V1, V2: Транзистор МП 16А. ГОСТ 14830-69
 V3: Диод Д 226Е.. ТУ

Вариант 6



Резисторы ГОСТ 7113-77

R1: МЛТ-0,25-3 $\text{к}\Omega \pm 10\%$
 R2: МЛТ-0,25-4,7 $\text{к}\Omega \pm 10\%$
 R3: МЛТ-0,25-130 $\text{к}\Omega \pm 10\%$
 V1: Стабилитрон КС 133А- ГОСТ 3362.812
 V2, V3: Транзистор КТ 315Б.. ТУ

7. Оценочные средства для проведения промежуточной аттестации

Промежуточная аттестация имеет целью определить степень достижения запланированных результатов обучения по дисциплине (модулю) за определенный период обучения (семестр) и может проводиться в форме зачета, зачета с оценкой, экзамена, защиты курсового проекта (работы).

Данный раздел состоит из двух пунктов:

- а) Планируемые результаты обучения и оценочные средства для проведения промежуточной аттестации.
- б) Порядок проведения промежуточной аттестации, показатели и критерии оценивания.

а) Планируемые результаты обучения и оценочные средства для проведения промежуточной аттестации:

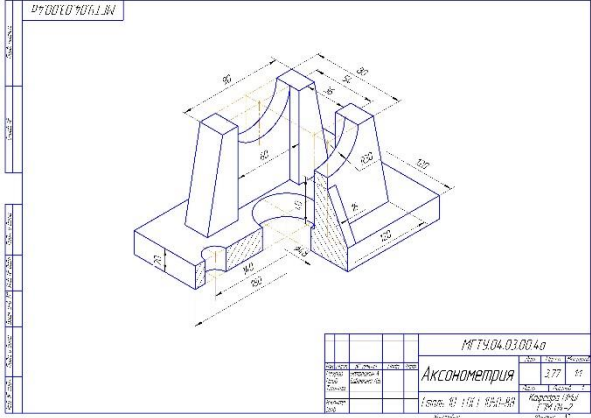
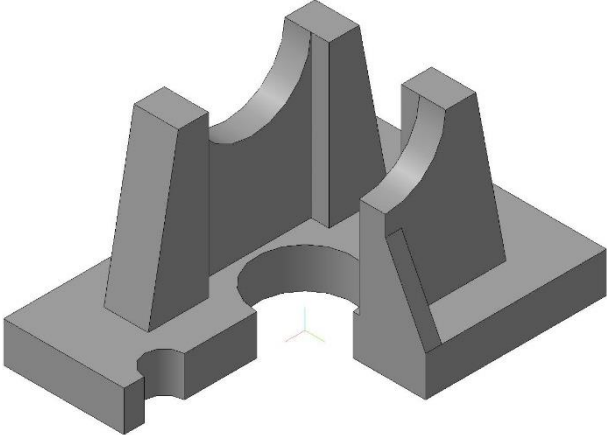
Структурный элемент компетенции	Планируемые результаты обучения	Оценочные средства
ОПК-4: готовностью применять современные средства выполнения и редактирования изображений, чертежей и подготовки конструкторско-технологической документации		
Знать	Теорию построения и редактирования технического чертежа, в том числе в системах компьютерной графики. Основные определения и понятия начертательной геометрии, компьютерной графики и технического черчения. Способы построения изображений пространственных форм на плоскости и способы решения задач, относящихся к этим формам: метрических и позиционных любой степени сложности с использованием графических редакторов	Вопросы к экзамену: 1. Виды проецирования. 2. Комплексный чертеж. Закономерности комплексного чертежа. 3. Изображение на комплексном чертеже прямых общего и частного положений. 4. Изображение на комплексном чертеже плоскостей общего и частного положений. 5. Прямая и точка, лежащие в плоскости. 6. Аксонометрические проекции. Классификация. Коэффициенты искажения. Привести примеры построения плоской фигуры в плоскостях $X'O'Y'$ и $Z'O'Y'$ в косоугольной фронтальной диметрии. 7. Аксонометрические проекции. Классификация. Коэффициенты искажения. Привести примеры построения плоской фигуры в плоскостях $X'O'Y'$ и $X'O'Z'$ в прямоугольной изометрии. 8. Аксонометрические проекции. Классификация. Построение аксонометрической проекции окружности в плоскости $X'O'Y'$ и $X'O'Z'$ в прямоугольной изометрии. 9. Поверхность. Образование. Задание поверхности очерками. Построение

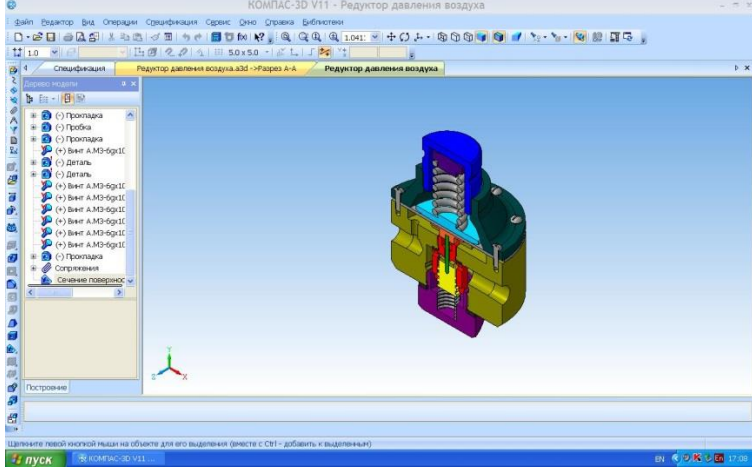
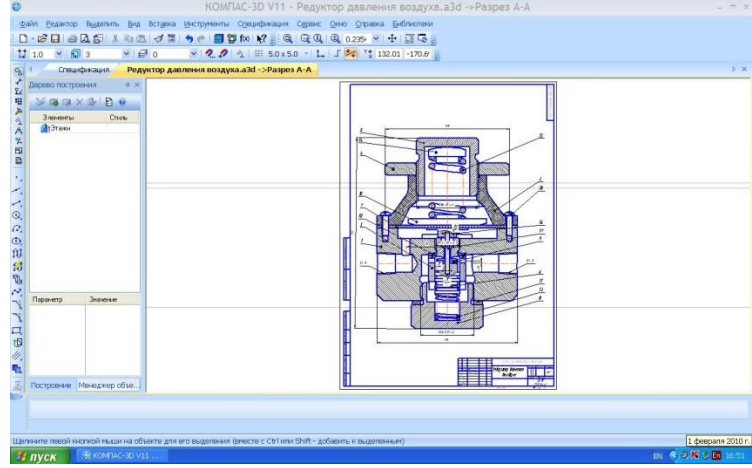
Структурный элемент компетенции	Планируемые результаты обучения	Оценочные средства
		<p>точек и линий на поверхности вращения. Привести примеры.</p> <p>10. Сечение цилиндра проецирующей плоскостью. Определение натуральной величины сечения методом вращения. Привести пример.</p> <p>11. Сечение сферы плоскостями уровня. Привести примеры.</p> <p>12. Сечение сферы проецирующей плоскостью. Определение натуральной величины сечения. Привести пример.</p> <p>13. Конические сечения. Построение сечения конуса по эллипсу. Определение натуральной величины сечения методом вращения. Привести пример.</p> <p>14. Конические сечения. Построение сечения конуса по параболе. Определение натуральной величины сечения методом вращения. Привести пример.</p> <p>15. Конические сечения. Построение сечения конуса по гиперболе. Определение натуральной величины сечения методом вращения. Привести пример.</p> <p>16. Сечение многогранника плоскостью. Привести пример сечения пирамиды и прямой призмы проецирующей плоскостью.</p> <p>17. Сечение многогранника плоскостью. Построение натуральной величины сечения. Привести пример.</p> <p>18. Построение линии пересечения двух поверхностей, если одна из них - проецирующий цилиндр. Привести пример.</p> <p>19. Построение линии пересечения поверхностей методом секущих плоскостей. Привести пример.</p> <p>20. Метод замены плоскостей проекций. Привести пример преобразования прямой общего положения в прямую уровня и проецирующей плоскости в плоскость уровня.</p> <p>21. Метод вращения. Привести пример преобразования прямой общего положения в прямую уровня и проецирующей плоскости в плоскость уровня.</p> <p>22. ГОСТ 2.305 – 68. Виды. Разрезы. Сечения.</p>

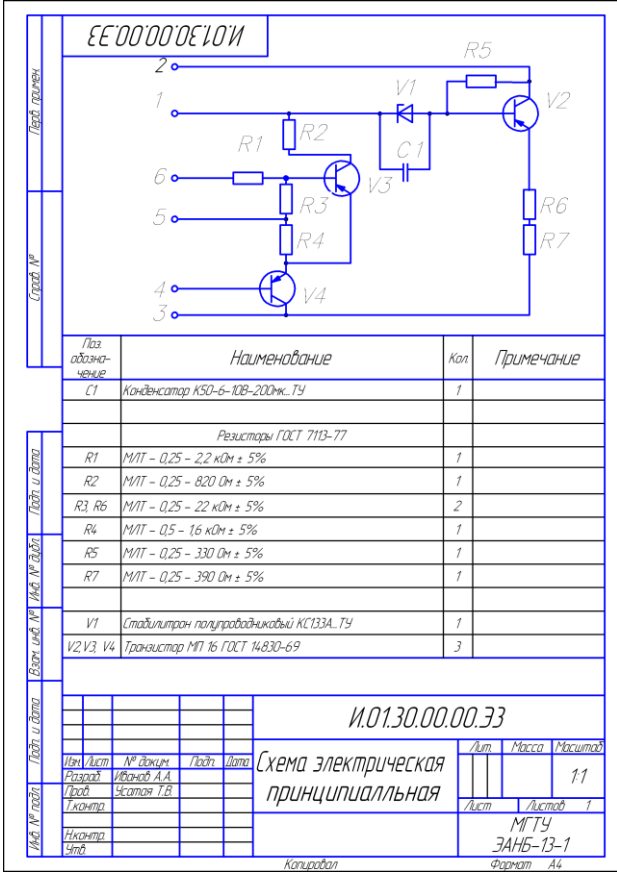
Структурный элемент компетенции	Планируемые результаты обучения	Оценочные средства
		<p>23. Компьютерная графика. Выполнение чертежей средствами компьютерной графики и САПР. Основные методы и команды.</p> <p>24. Твёрдотельное моделирование. Создание ассоциативного чертежа.</p> <p style="text-align: center;">Вопросы для подготовки к зачету:</p> <ol style="list-style-type: none"> 1. Резьбовые соединения деталей. Параметры и конструктивные элементы резьбы. 2. Изображение резьбы на чертежах. 3. Стандартные резьбы и их обозначение. 4. Эскизирование машиностроительных деталей. Выбор количества изображений. Особенности изображения отдельных деталей. 5. Понятие о сборочной единице. Оформление сборочных единиц. 6. Стандарты на конструктивные элементы деталей и материалы 7. Особенности выполнения чертежей пружин и стандартных изделий. 8. Сборочный чертеж и чертеж общего вида. 9. Выбор количества изображений, выполнение штриховки, простановка позиций, размеров на сборочном чертеже. 10. Условности и упрощения сборочного чертежа. Составление и оформление спецификации. 11. Особенности выполнения рабочих чертежей деталей по чертежу сборочной единицы 12. Компьютерная графика. Выполнение чертежей средствами компьютерной графики и САПР. Основные методы и команды создания 2-д чертежа. 13. Компьютерная графика. Выполнение чертежей средствами компьютерной графики и САПР. Основные методы и команды редактирования чертежей. 14. Компьютерная графика. Оформление чертежа. 15. Компьютерная графика. Использование параметрической библиотеки

Структурный элемент компетенции	Планируемые результаты обучения	Оценочные средства
		<p>для изображение резьбовых соединений.</p> <p>15. Компьютерная графика. Основные методы и команды создания трехмерной модели и получение чертежа.</p>
<p>Уметь:</p>	<p>Создавать конструкторскую документацию в соответствии с требованиями стандартов: рабочие чертежи деталей, сборочные чертежи, спецификации, чертежи электрических схем средствами двумерной и трехмерной графики. Пользоваться учебной и справочной литературой, измерительными инструментами. Решать позиционные и метрические задачи любой степени сложности с использованием графических редакторов.</p> <p>Применять современные средства выполнения и редактирования изображений и чертежей и подготовки конструкторско – технологической документации.</p>	<p><i>Контрольные работы 1 семестра:</i> письменная контрольная работа по проекционному черчению «ГОСТ 2.305», устная контрольная работа по проекционному черчению «ГОСТ 2.305», контрольная работа «Аксонметрические проекции», контрольная работа «Тело с вырезом».</p> <p><i>Контрольные работы 2-го семестра:</i> устная контрольная работ «Резьбовые соединения», письменная контрольная работа «Резьбовые соединения», письменная контрольная работа «Сборочный чертеж».</p> <p><i>Графические работы 1 семестра:</i> «Эскизы моделей», «Проекционное черчение. Построение по двум изображениям детали третьего. Выполнение разрезов, нанесение размеров (задания К и Т)», «Аксонметрия», «Тело с вырезом», «Пересечение поверхностей».</p> <p><i>Графические работы 2 -го семестра:</i> «Резьбовые соединения (выполнение сборочного чертежа «Элеватор)», «Эскизы деталей сборочного узла», «Сборочный чертеж», «Выполнение чертежа схемы электрической принципиальной».</p> <p><i>Графические работы, выполняемые на ПК в 1 семестре:</i> «Построение сопряжений плоского контура», «Проекционное черчение. Построение по двум изображениям детали третьего. Выполнение разрезов, нанесение размеров (задание Т)», «Моделирование поверхностей. Создание ассоциативного чертежа. Взаимное пересечение поверхностей».</p> <p><i>Графические работы, выполняемые на ПК в 2 семестре:</i> «Резьбовые соединения», «Чертежи типовых деталей. Рабочий чертеж гайки накидной», «Моделирование поверхностей. Создание ассоциативного чертежа. Выполнение чертежа вала», «Выполнение спецификации к сборочному чертежу», «Схема электрическая принципиальная».</p>

Структурный элемент компетенции	Планируемые результаты обучения	Оценочные средства
Владеть:	<p><i>Методами построения изображений пространственных форм на плоскости в том числе и помощью компьютерной графики. Основными методами решения позиционных и метрических задач любой степени сложности с использованием графических редакторов. Навыками выполнения технических чертежей вручную и современными программными средствами выполнения и редактирования изображений и чертежей и подготовки конструкторско – технологической документации</i></p>	<p>Примерные практические задания по дисциплине:</p> <p>1. По заданным видам выполнить комплексный чертеж детали в соответствии с требованиями ЕСКД</p>  <p>2. Построение прямоугольной изометрии с вырезом четверти.</p>

Структурный элемент компетенции	Планируемые результаты обучения	Оценочные средства
		<p data-bbox="1422 172 1709 204" style="text-align: center;">Оценочные средства</p>  <p data-bbox="1041 699 1760 730">3. Создание трехмерной модели средствами САПР»</p>  <p data-bbox="1041 1225 1547 1257">4. Сечение поверхности плоскостью.</p>

Структурный элемент компетенции	Планируемые результаты обучения	Оценочные средства
		<p data-bbox="1411 167 1713 207" style="text-align: center;">Оценочные средства</p>  <p data-bbox="1366 734 1758 774" style="text-align: center;"><i>7. Сборочный чертеж узла.</i></p>  <p data-bbox="1064 1276 1758 1316" style="text-align: center;">8. Чертеж схемы электрической принципиальной</p>

Структурный элемент компетенции	Планируемые результаты обучения	Оценочные средства
		<div style="text-align: center;">  </div> <p style="text-align: center;">И.01.30.00.00.33</p> <p style="text-align: center;">Схема электрическая принципиальная</p> <p style="text-align: center;">Копировать</p>

б) Порядок проведения промежуточной аттестации, показатели и критерии оценивания:

Промежуточная аттестация по дисциплине «Начертательная геометрия и компьютерная графика» включает теоретические вопросы, позволяющие оценить уровень усвоения обучающимися знаний, и практические задания, выявляющие степень сформированности умений и владений, проводится в форме экзамена (1 семестр) и зачета с оценкой (2 семестр).

Экзамен по данной дисциплине проводится в устной форме по экзаменационным билетам, каждый из которых включает 2 теоретических вопроса и одно практическое задание.

Методические указания для подготовки к экзамену: для подготовки к экзамену студент должен освоить все изучаемые темы, в том числе и отведенные для самостоятельного изучения, выполнить и сдать все графические листы и выполнить все контрольные работы.

Методические указания для подготовки к зачету: для подготовки к зачету с оценкой студент должен освоить все изучаемые темы, в том числе и отведенные для самостоятельного изучения, выполнить и сдать все графические листы и выполнить все контрольные работы.

Показатели и критерии оценивания экзамена:

– на оценку **«отлично»** (5 баллов) – обучающийся демонстрирует высокий уровень сформированности компетенций, всестороннее, систематическое и глубокое знание учебного материала, свободно выполняет практические задания, свободно оперирует знаниями, умениями, применяет их в ситуациях повышенной сложности.

– на оценку **«хорошо»** (4 балла) – обучающийся демонстрирует средний уровень сформированности компетенций: основные знания, умения освоены, но допускаются незначительные ошибки, неточности, затруднения при аналитических операциях, переносе знаний и умений на новые, нестандартные ситуации.

– на оценку **«удовлетворительно»** (3 балла) – обучающийся демонстрирует пороговый уровень сформированности компетенций: в ходе контрольных мероприятий допускаются ошибки, проявляется отсутствие отдельных знаний, умений, навыков, обучающийся испытывает значительные затруднения при оперировании знаниями и умениями при их переносе на новые ситуации.

– на оценку **«неудовлетворительно»** (2 балла) – обучающийся демонстрирует знания не более 20% теоретического материала, допускает существенные ошибки, не может показать интеллектуальные навыки решения простых задач.

– на оценку **«неудовлетворительно»** (1 балл) – обучающийся не может показать знания на уровне воспроизведения и объяснения информации, не может показать интеллектуальные навыки решения простых задач.

Промежуточная аттестация по дисциплине «Начертательная геометрия и компьютерная графика» включает теоретические вопросы, позволяющие оценить уровень усвоения обучающимися знаний, и практические задания, выявляющие степень сформированности умений и владений, проводится в форме зачета с оценкой (2 семестр).

Показатели и критерии оценивания зачета:

– на оценку **«отлично»** (5 баллов) – обучающийся демонстрирует высокий уровень сформированности компетенций, всестороннее, систематическое и глубокое знание учебного материала, свободно выполняет практические задания, свободно оперирует знаниями, умениями, применяет их в ситуациях повышенной сложности.

– на оценку **«хорошо»** (4 балла) – обучающийся демонстрирует средний уровень сформированности компетенций: основные знания, умения освоены, но допускаются незначительные ошибки, неточности, затруднения при аналитических операциях, переносе знаний и умений на новые, нестандартные ситуации.

– на оценку **«удовлетворительно»** (3 балла) – обучающийся демонстрирует пороговый уровень сформированности компетенций: в ходе контрольных мероприятий допускаются ошибки, проявляется отсутствие отдельных знаний, умений, навыков, обучающийся испытывает значительные затруднения при оперировании знаниями и умениями при их переносе на новые ситуации.

– на оценку **«не зачтено»** (2 балла) – обучающийся демонстрирует знания не более 20% теоретического материала, допускает существенные ошибки, не может показать интеллектуальные навыки решения простых задач.

8. Учебно-методическое и информационное обеспечение дисциплины (модуля)

а) Основная литература:

1. Савельева, И. А. Начертательная геометрия и компьютерная графика: учебное пособие / И. А. Савельева; МГТУ. - Магнитогорск: МГТУ, 2017. - 1 электрон. опт. диск (CD-ROM). - Режим доступа: <https://magtu.informsystema.ru/uploader/fileUpload?name=3290.pdf&show=dcatalogues/1/1137481/3290.pdf&view=true> — Загл. с экрана.

б) Дополнительная литература:

1. Большаков, В. П. Инженерная и компьютерная графика. Изделия с резьбовыми соединениями [Электронный ресурс]: учебное пособие / В. П. Большаков, А. В. Чагина. – Москва: Юрайт, 2019. - 156 с. Режим доступа: <https://www.biblio-online.ru/viewer/inzhenernaya-i-kompyuternaya-grafika-izdeliya-s-rezbovymi-soedineniyami-446907#page/5> - Загл. с экрана.

2. Денисюк, Н. А. Отдельные главы по начертательной геометрии и инженерной графике: учебное пособие / Н. А. Денисюк, Е. Б. Скурихина, Т. В. Токарева. - Магнитогорск: МГТУ, 2014. - 1 электрон. опт. диск (CD-ROM). - Режим доступа: <https://magtu.informsystema.ru/uploader/fileUpload?name=945.pdf&show=dcatalogues/1/1118980/945.pdf&view=true> - Загл. с экрана.

3. Кочукова, О. А. Выполнение рабочих чертежей деталей и чертежей резьбовых соединений средствами двумерной компьютерной графики в графической системе Компас-график : учебное пособие / О. А. Кочукова, Е. Б. Скурихина, С. В. Кочуков. - Магнитогорск : МГТУ, 2013. - 1 электрон. опт. диск (CD-ROM). - URL: <https://magtu.informsystema.ru/uploader/fileUpload?name=1054.pdf&show=dcatalogues/1/1119403/1054.pdf&view=true> — Загл. с экрана.

4. Кочукова, О. А. Поверхности вращения и многогранники. Пересечение поверхностей геометрических тел плоскостями : учебное пособие / О. А. Кочукова, Е. Б. Скурихина ; МГТУ. - Магнитогорск : МГТУ, 2016. - 1 электрон. опт. диск (CD-ROM). - URL: <https://magtu.informsystema.ru/uploader/fileUpload?name=2567.pdf&show=dcatalogues/1/1130369/2567.pdf&view=true> — Загл. с экрана.

5. Кочукова, О. А. Позиционные задачи в начертательной геометрии : учебное пособие / О. А. Кочукова, Е. Б. Скурихина ; МГТУ. - Магнитогорск : МГТУ, 2016. - 1 электрон. опт. диск (CD-ROM). - URL: <https://magtu.informsystema.ru/uploader/fileUpload?name=2373.pdf&show=dcatalogues/1/1130047/2373.pdf&view=true>

6. Кочукова, О. А. Электротехнические чертежи и схемы : учебное пособие / О. А. Кочукова, Т. В. Усатая, Д. Ю. Усатый ; МГТУ. - Магнитогорск : МГТУ, 2016. - 63 с. : ил., табл. - URL: <https://magtu.informsystema.ru/uploader/fileUpload?name=2902.pdf&show=dcatalogues/1/1134362/2902.pdf&view=true> — Загл. с экрана.

7. Приемышев, А.В. Компьютерная графика в САПР [Электронный ресурс]: учебное пособие / А.В. Приемышев, В.Н. Крутов, В.А. Третьяк, О.А. Коршакова. - Санкт-Петербург: Лань, 2017. — 196 с. — Режим доступа: <https://e.lanbook.com/reader/book/90060/#1> — Загл. с экрана.

8. Решетникова, Е. С. Создание проектно-конструкторской документации: учебное пособие. Ч. 1. Эскизирование деталей машин / Е. С. Решетникова, Е. А. Свистунова, Е. Б. Скурихина; МГТУ. - Магнитогорск: МГТУ, 2018. - 1 электрон. опт. диск (CD-ROM). – Ре-

жим доступа:

<https://magtu.informsystema.ru/uploader/fileUpload?name=3722.pdf&show=dcatalogues/1/1527711/3722.pdf&view=true> — Загл. с экрана.

9. Сорокин, Н.П. Инженерная графика [Электронный ресурс]: учебник / Н.П. Сорокин, Е.Д. Ольшевский, А.Н. Заикина, Е.И. Шибанова. — Электрон. дан. — Санкт-Петербург: Лань, 2016. — 392 с. — Режим доступа:

<https://e.lanbook.com/reader/book/74681/#1> — Загл. с экрана.

10. Усатая, Т. В. Графика в автоматизированных системах. Чертежи электрических схем : учебное пособие / Т. В. Усатая, О. А. Кочукова. - Магнитогорск : МГТУ, 2014. - 1 электрон. опт. диск (CD-ROM). - URL:

<https://magtu.informsystema.ru/uploader/fileUpload?name=927.pdf&show=dcatalogues/1/1118938/927.pdf&view=true> – Загл. с экрана.

11. Савельева, И. А. Инженерная графика. Моделирование изделий и составление конструкторской документации в системе КОМПАС-3D: учебное пособие / И. А. Савельева, В. И. Кадошников, И. Д. Кадошникова; МГТУ. - Магнитогорск, 2010. - 186 с. – Режим доступа:

<https://magtu.informsystema.ru/uploader/fileUpload?name=311.pdf&show=dcatalogues/1/1068565/311.pdf&view=true> — Загл. с экрана.

в) Методические указания:

1. Аксонометрические проекции : методические указания по выполнению аксонометрических проекций по курсу "Инженерная графика" для студентов всех специальностей всех форм обучения / МГТУ ; Белорецкий филиал. - Магнитогорск : МГТУ, 2011. - 1 электрон. опт. диск (CD-ROM). - Загл. с титул. экрана. - URL: <https://magtu.informsystema.ru/uploader/fileUpload?name=3098.pdf&show=dcatalogues/1/1135486/3098.pdf&view=true> (дата обращения: 25.09.2020). - Макрообъект. - ISBN 978-5-9967-1600-5. - Текст : электронный. - Сведения доступны также на CD-ROM.

2. Геометрическое черчение : методические указания по оформлению и выполнению чертежа по курсу "Инженерная и компьютерная графика" для студентов всех специальностей всех форм обучения / МГТУ ; Белорецкий филиал. - Магнитогорск : МГТУ, 2012. - 1 электрон. опт. диск (CD-ROM). - Загл. с титул. экрана. - URL: <https://magtu.informsystema.ru/uploader/fileUpload?name=3095.pdf&show=dcatalogues/1/1135456/3095.pdf&view=true> (дата обращения: 25.09.2020). - Макрообъект. - Текст : электронный. - Сведения доступны также на CD-ROM.

3. Аксонометрические проекции: метод. указ. по выполнению заданий на практических занятиях по дисциплине «Начертательная геометрия. Инженерная графика» для студентов всех направлений / Е.С. Решетникова, И.А. Савельева, О.А. Филатова. - Магнитогорск: Изд-во Магнитогорск. гос. техн. ун-та им. Г.И. Носова, 2012. – 15 с.

4. Инженерная геометрия и редактор КОМПАС-ГРАФИК в изучении темы «Поверхности вращения»: методические указания по дисциплинам «Начертательная геометрия» и «Начертательная геометрия и инженерная графика» для студентов 1 курса всех направлений и всех форм обучения /Н.А.Денисюк, Т.В.Токарева.- Магнитогорск: Изд-во Магнитогорск. гос. техн. ун-та им. Г.И. Носова, 2015 г.- 26с.

5. Применение инженерной геометрии в изучении проекционного черчения: методические указания к практическим занятиям по дисциплине «Инженерная графика» /Н.А. Денисюк, Т.В.Токарева - Магнитогорск: Изд-во Магнитогорск. гос. техн. ун-та им. Г.И. Носова, 2015 г.- 46 с.

6. Поверхности. Поверхность вращения и многогранники. Точка и линия на поверхности: методические указания для студентов технических направлений всех форм обучения/ Е.Б. Скурихина, О.А. Кочукова, А.А. Старушко. - Магнитогорск: Изд-во Магнитогорск гос. техн. ун-та им. Г.И. Носова, 2015 г.- 32 с.

7. Резьбовые и сварные соединения: метод. указ. по инженерной графике для студ. всех спец. дневной формы обучения / Л. В. Горохова, Т. И. Костогрызова, Е. Б. Скурихина. – Магнитогорск: Изд-во Магнитогорск. гос. техн. ун-та им. Г.И. Носова, 2013. – 44 с.

8. Приложение к методическим указаниям «Резьбовые и сварные соединения» для студ. дневной формы обучения всех спец. / Л.В. Горохова, Т.И. Костогрызова, Е.Б. Скурихина. – Магнитогорск: Изд-во Магнитогорск. гос. техн. ун-та им. Г.И. Носова, 2013. – 17 с.

9. Свистунова, Е. А. Рабочая тетрадь для самостоятельной работы студентов по дисциплине «Начертательная геометрия. Инженерная графика» для студентов очной формы обучения / Е.А. Свистунова. Магнитогорск: Изд-во Магнитогорск. гос. техн. ун-та им. Г.И. Носова, 2013. 39 с.

10. Токарева, Т. В. Практикум по начертательной геометрии. Комплекс задач: учебное пособие / Т. В. Токарева, И. А. Савельева; МГТУ. - Магнитогорск: МГТУ, 2018. - 1 электрон. опт. диск (CD-ROM). - Режим доступа:

<https://magtu.informsystema.ru/uploader/fileUpload?name=3542.pdf&show=dcatalogues/1/1515184/3542.pdf&view=true> - Загл. с экрана.

11. Эскизирование деталей машин : метод. указ. по выполнению заданий для студ. всех спец. дневной и заочной формы обучения / А. С. Белевская, Л. В. Горохова, Г. Ф. Колбасин. – Магнитогорск: Изд-во Магнитогорск. гос. техн. ун-та им. Г.И. Носова, 2014. – 44 с.

12. Эскизирование деталей машин: метод. указ. по выполнению заданий для студ. всех спец. дневной и заочной формы обучения : приложение / А. С. Белевская, Л. В. Горохова, Г. Ф. Колбасин. – Магнитогорск: Изд-во Магнитогорск. гос. техн. ун-та им. Г.И. Носова, 2014. – 29 с.

г) Программное обеспечение и Интернет-ресурсы:

Наименование ПО	№ договора	Срок действия лицензии
Windows 7	Д-1227 от 8.10.2018 Д-757-17 от 27.06.2017 Д-593-16 от 20.05.2016 Д-1421-15 от 13.07.2015	11.10.2021 27.07.2018 20.05.2017 13.07.2016
КОМПАС 3D V16	Д-261-17 от 16.03.2017	бессрочно
7 Zip	Свободно распространяемое	бессрочно
FAR Manager	свободно распространяемое ПО	бессрочно
MS Office 2007	№ 135 от 17.09.2007	бессрочно

Профессиональные базы данных и информационные справочные системы

Название курса	Ссылка
Информационная система - Единое окно доступа к информационным ресурсам	URL: http://window.edu.ru/
Национальная информационно-аналитическая система – Российский индекс научного цитирования (РИНЦ)	URL: https://elibrary.ru/project_risc.asp

Поисковая система Академия Google (Google Scholar)	URL: https://scholar.google.ru/
Российская Государственная библиотека. Каталоги	https://www.rsl.ru/ru/4readers/catalogues/
Электронные ресурсы библиотеки МГТУ им. Г.И. Носова	http://magtu.ru:8085/marcweb2/Default.asp

9. Материально-техническое обеспечение дисциплины

Тип и название аудитории	Оснащение аудитории
Аудитория для лекционных занятий	Мультимедийные средства хранения, передачи и представления информации
Учебные аудитории для проведения практических занятий, групповых и индивидуальных консультаций, текущего контроля и промежуточной аттестации	Наглядные материалы и учебные модели для выполнения практических работ: 1. Стенды, плакаты: «Нанесение размеров», «Сечения», «соединение вида и разреза», «Выполнение разрезов», «Основные виды» и другие. 2. Модели вычерчиваемых деталей. 3. Детали для замера резьбы с натуры. 4. Измерительный инструмент. 5. Сборочные узлы. Персональные компьютеры с пакетом MS Office, КОМПАС 3D V16, выходом в Интернет и с доступом в электронную информационно-образовательную среду университета
Помещения для самостоятельной работы обучающихся	Персональные компьютеры с пакетом MS Office, КОМПАС 3D V16, выходом в Интернет и с доступом в электронную информационно-образовательную среду университета
Помещение для хранения и профилактического обслуживания учебного оборудования	Стеллажи для хранения учебного оборудования. Шкафы для хранения учебно-методической документации, учебного оборудования и учебно-наглядных пособий.