

МИНИСТЕРСТВО ОБРАЗОВАНИЯ И НАУКИ РОССИЙСКОЙ ФЕДЕРАЦИИ
Федеральное государственное бюджетное образовательное учреждение
высшего образования
«Магнитогорский государственный технический университет им. Г.И. Носова»



УТВЕРЖДАЮ:
Директор института
Металлургии, машиностроения и материаловедения

А.С. Савинов

« 20 » октября 2016 г.

РАБОЧАЯ ПРОГРАММА ДИСЦИПЛИНЫ (МОДУЛЯ)

Начертательная геометрия и компьютерная графика
НАЗВАНИЕ ДИСЦИПЛИНЫ (МОДУЛЯ)

Направление подготовки (специальность)

Направление: 18.03.01 Химическая технология
шифр наименование направления подготовки (специальности)

Профиль: Химическая технология природных энергоносителей и углеродных материалов

Уровень высшего образования – бакалавриат
Программа подготовки – академический бакалавриат

Форма обучения
Заочная

Институт
Кафедра

Металлургии, машиностроения и материаловедения
Проектирования и эксплуатации металлургических
машин и оборудования

Курс

1

Магнитогорск
2016г

Рабочая программа составлена на основе федерального государственного образовательного стандарта высшего образования по направлению подготовки 18.03.01 Химическая технология, утвержденного приказом МОиН РФ от 11.08.2016 г. № 1005.

Рабочая программа рассмотрена и одобрена на заседании кафедры проектирования и эксплуатации металлургических машин и оборудования
« 5 » октября 2016 г., протокол № 4


Зав. кафедрой  /А.Г. Корчунов /

Рабочая программа одобрена методической комиссией института металлургии, машиностроения и материалообработки

« 20 » октября 2016 г., протокол № 2

Председатель  /А.С. Савинов /

Согласовано: Зав. кафедрой Физической химии и химической технологии

 /А.Н. Смирнов /


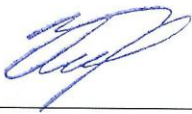



Рабочая программа составлена: старший преподаватель

 /Е.А. Свистунова /

Рецензент: к.п.н. доцент каф. Архитектуры ИСАИ

 /О.М. Веремей /

Лист регистрации изменений и дополнений

№ п/п	Раздел программы	Краткое содержание изменения / дополнения	Дата № протокола заседания кафедры	Подпись зав. кафедрой
1	Раздел 8	Актуализация перечня основной, дополнительной литературы и лицензионного программного обеспечения	02.09.2017. Протокол №1	
2	Раздел 8	Актуализация перечня основной, дополнительной литературы и лицензионного программного обеспечения	04.09.2018. Протокол №1	
3	Раздел 8	Актуализация перечня основной, дополнительной литературы и лицензионного программного обеспечения	04.09.2019. Протокол №1	
4	Раздел 9	Актуализация материально-технического обеспечения дисциплины	04.09.2019. Протокол №1	
5	Раздел 8	Актуализация перечня основной, дополнительной литературы и лицензионного программного обеспечения	31.08.2020. Протокол №1	

1 Цели освоения дисциплины (модуля)

Целями освоения дисциплины (модуля) «Начертательная геометрия и компьютерная графика» являются:

- овладение студентами знаниями, умениями и навыками, необходимыми для выполнения и чтения чертежей различного назначения и решения на чертежах инженерно-графических задач;

- овладение решением задач геометрического моделирования и применения интерактивных графических систем для выполнения и редактирования изображений и чертежей.

2 Место дисциплины (модуля) в структуре образовательной программы подготовки бакалавра (магистра, специалиста)

Дисциплина «Начертательная геометрия и компьютерная графика» входит в базовую часть блока 1 образовательной программы (Б1.Б.16).

Для изучения дисциплины необходимы знания (умения, владения), сформированные в результате изучения предшествующих школьных курсов дисциплин: черчение, геометрия, информатика.

Знания (умения, владения), полученные при изучении данной дисциплины будут необходимы при выполнении выпускной квалификационной работы.

3 Компетенции обучающегося, формируемые в результате освоения дисциплины (модуля) и планируемые результаты обучения

В результате освоения дисциплины (модуля) «Начертательная геометрия и компьютерная графика» обучающийся должен обладать следующими компетенциями:

Структурный элемент компетенции	Планируемые результаты обучения
ОПК-1 – способностью и готовностью использовать основные законы естественнонаучных дисциплин в профессиональной деятельности	
Знать	- основные определения и понятия начертательной геометрии, компьютерной графики; - основные правила выполнения комплексных чертежей и наглядных изображений; - основные положения ЕСКД; - нормативные и руководящие материалы, касающиеся выполняемых типов чертежей
Уметь	- обсуждать способы (методы) эффективного решения метрических и позиционных задач; - объяснять (выявлять и строить) типичные модели задач и чертежей; - применять знания чтения чертежей и выполнения графической документации в профессиональной деятельности; - использовать знания чтения чертежей и выполнения графической документации на междисциплинарном уровне
Владеть	- практическими навыками использования элементов дисциплины для решения задач на других дисциплинах, на занятиях в аудитории и на производственной практике; - основными методами решения задач в области начертательной геометрии и графики; - возможностью междисциплинарного применения полученных знаний;

Структурный элемент компетенции	Планируемые результаты обучения
	- основными методами исследования в области начертательной геометрии и графики, практическими умениями и навыками их использования
ПК-2	– готовностью применять аналитические и численные методы решения поставленных задач, использовать современные информационные технологии, проводить обработку информации с использованием прикладных программных средств сферы профессиональной деятельности, использовать сетевые компьютерные технологии и базы данных в своей профессиональной области, пакеты прикладных программ для расчета технологических параметров оборудования
Знать	<ul style="list-style-type: none"> - основные определения и понятия компьютерной графики; - основные правила выполнения 2D чертежа и 3D модели; - особенности применения компьютерной графики; - справочные материалы, касающиеся выполняемых типов документов
Уметь	<ul style="list-style-type: none"> - обсуждать способы эффективного решения задач (2D или 3D построения); - объяснять (выявлять и строить) типичные модели задач, чертежей и 3D моделей; - применять знания чтения и построения чертежей в компьютерной графике; - использовать знания создания 2D чертежей и 3D моделей на междисциплинарном уровне
Владеть	<ul style="list-style-type: none"> - практическими навыками использования компьютерной графики для решения задач на других дисциплинах, на занятиях в аудитории и на производственной практике; - методами использования программных средств САПР для решения практических задач; - основными методами исследования в области компьютерной графики, практическими умениями и навыками их использования

4 Структура и содержание дисциплины (модуля)

Общая трудоемкость дисциплины составляет 5 зач. единицы 180 акад. часа, в том числе:

- контактная работа – 16,9 акад. часа:
 - аудиторная – 14 акад. часа;
 - внеаудиторная – 2,9 акад. часа;
- самостоятельная работа – 154,4 акад. часа;
- подготовка к экзамену – 8,7 акад. часа.

Раздел/ тема дисциплины	Курс	Аудиторная контактная работа (в акад. часах)			Самостоятельная работа (в акад. часах)	Вид самостоятельной работы	Форма текущего контроля успеваемости и промежуточной аттестации	Код и структурный элемент компетенции
		лекции	лаборатор. занятия	практич. занятия				
1. Раздел. Проекционное черчение	1							
1.1. Тема. Общие правила выполнения чертежей. Единая система конструкторской документации (ЕСКД). ГОСТ 2.301-68 Форматы. ГОСТ 2.302-68 Масштабы. ГОСТ 2.303-68 Линии чертежа. ГОСТ 2.304-81 Шрифты чертежные. ГОСТ 2.305-08.	1			1	18	Решение задач в рабочей тетради. Выполнение эскиза модели.	Проверка задач в рабочей тетради.	ПК-2 - зув, ОПК-1- зув
1.2. Тема. ГОСТ 2.305-08 Изображения: виды, разрезы, сечения. ГОСТ 2.306-68 Обозначения графические материалов и правила их нанесения на чертежах. ГОСТ 2.307-68. Нанесение размеров на чертежах и предельных отклонений.	1			1 1И	18	Решение задач в рабочей тетради. Выполнение эскиза модели. Контрольные работы по теме дисциплины.	Проверка задач в рабочей тетради. Проверка эскиза модели. Контрольные работы по теме дисциплины.	ПК-2 - зув, ОПК-1- зув

Раздел/ тема дисциплины	Курс	Аудиторная контактная работа (в акад. часах)			Самостоятельная работа (в акад. часах)	Вид самостоятельной работы	Форма текущего контроля успеваемости и промежуточной аттестации	Код и структурный элемент компетенции
		лекции	лаборатор. занятия	практич. занятия				
Итого по разделу	1			<u>2</u> II	36	Решение задач в рабочей тетради. Выполнение эскиза модели. Контрольные работы по теме дисциплины. Тестирование.	Контрольные работы по теме дисциплины. Тестирование.	ПК-2 - зув, ОПК-1- зув
2. Раздел. Основы начертательной геометрии.								
2.1. Тема. Методы проецирования. Комплексный чертеж в трех проекциях. Абсолютные и относительные координаты точки.	1	1		1	10	Решение задач в рабочей тетради.	Проверка задач в рабочей тетради.	ОПК-2 зув
2.2. Тема. Проекция прямой линии. Положение прямой в пространстве. Взаимное расположение прямых. Конкурирующие точки. Определение натуральной величины отрезка прямой методом прямоугольного треугольника. Проекция прямого угла.	1	1		1	10	Решение задач в рабочей тетради. Выполнение комплексного чертежа детали.	Проверка задач в рабочей тетради. Проверка комплексного чертежа детали.	ОПК-2 зув
2.3. Тема. Плоскость. Элементы определяющие плоскость. Различные случаи положения в пространстве. Взаимное положение и принадлежность точек, прямых, плоскостей. Горизонтали, фронтали в плоскостях уровня, проецирующих и общего положения.	1	1		<u>1</u> II	10	Решение задач в рабочей тетради.	Проверка задач в рабочей тетради. Проверка комплексного чертежа детали.	ОПК-2 зув

Раздел/ тема дисциплины	Курс	Аудиторная контактная работа (в акад. часах)			Самостоятельная работа (в акад. часах)	Вид самостоятельной работы	Форма текущего контроля успеваемости и промежуточной аттестации	Код и структурный элемент компетенции
		лекции	лаборатор. занятия	практич. занятия				
2.4. Тема. Поверхности. Образование и задание поверхности на чертеже. Точка и линия принадлежащие поверхности. Сечение многогранников плоскостью частного и общего положения. Пересечение тел вращения плоскостью (цилиндр, конус, сфера).	1	1		$\frac{1}{1И}$	10	Решение задач в рабочей тетради. Контрольные работы по теме дисциплины.	Проверка задач в рабочей тетради. Контрольные работы по теме дисциплины.	ОПК-2 зув
Итого по разделу	1	4		$\frac{4}{2И}$	40	Решение задач в рабочей тетради. Выполнение комплексного чертежа детали. Контрольные работы по теме дисциплины.	Контрольные работы по теме дисциплины.	ОПК-2 зув
3. Раздел. Аксонометрические проекции. Условия наглядности. Свойства параллельного проецирования. ГОСТ 2.317-69 Стандартные виды аксонометрических проекций. Коэффициенты искажения. Построение плоских фигур и окружностей в различных видах аксонометрических проекций.	1	2		$\frac{2}{1И}$	19,4	Решение задач в рабочей тетради. Построение детали в прямоугольной изометрии. Контрольная работа по теме дисциплины.	Проверка задач в рабочей тетради. Проверка чертежа детали в прямоугольной изометрии. Контрольная работа по теме дисциплины.	ПК-2 - зув, ОПК-1- зув
Итого по разделу	1	2		$\frac{2}{1И}$	19,4	Решение задач в рабочей тетради. Построение детали в прямоугольной изометрии. Контрольная работа по теме дисциплины.	Контрольная работа по теме дисциплины.	ПК-2 - зув, ОПК-1- зув

Раздел/ тема дисциплины	Курс	Аудиторная контактная работа (в акад. часах)			Самостоятельная работа (в акад. часах)	Вид самостоятельной работы	Форма текущего контроля успеваемости и промежуточной аттестации	Код и структурный элемент компетенции
		лекции	лаборат. занятия	практич. занятия				
4. Раздел. Машиностроительное черчение.	1							
4.1. Тема. Резьбовые и сварные соединения. Элементы резьбы. Типы резьб. Изображение и обозначение резьбы.	1			<u>1</u>	30	Создание 3D моделей деталей и 3D сборки элеватора по вариантам.	Проверка 3D моделей деталей и 3D сборки элеватора.	ПК-2 - зув, ОПК-1- зув
4.2. Тема. Сборочный чертеж, чертеж общего вида. Условности и упрощения при выполнении СЧ. Спецификация.	1			<u>1</u>	29	Оформление сборочного чертежа элеватора. Создание спецификации. Контрольные работы по теме дисциплины.	Проверка чертежей. Контрольные работы по теме дисциплины.	ПК-2 - зув, ОПК-1- зув
Итого по разделу	1			<u>2</u>	59	Создание 3D моделей деталей и 3D сборки элеватора по вариантам. Оформление сборочного чертежа элеватора. Создание спецификации. Контрольные работы по теме дисциплины.	Контрольные работы по теме дисциплины.	ПК-2 - зув, ОПК-1- зув
Итого за семестр	1	4		<u>10</u> <u>4И</u>	154,4		Экзамен	ПК-2 - зув, ОПК-1- зув
Итого по дисциплине	1	4		<u>10</u> <u>4И</u>	154,4		Экзамен	ПК-2 - зув, ОПК-1- зув

И – в том числе, часы, отведенные на работу в интерактивной форме.

5 Образовательные и информационные технологии

Для реализации предусмотренных видов учебной работы в качестве образовательных технологий в преподавании дисциплины «Начертательная геометрия и компьютерная графика» используются традиционная и информационно-коммуникационные образовательные технологии.

Для формирования представлений об основах начертательной геометрии, способах проецирования, методах построения чертежей, трехмерных объектов, способах преобразования чертежа, основах инженерной и компьютерной графики, теоретических основ и правил построения изображений трехмерных форм и развития пространственного представления студентов используются:

- лекция-визуализация – изложение содержания сопровождается презентацией (демонстрацией учебных материалов, представленных в различных знаковых системах, в т.ч. иллюстративных, графических, аудио- и видеоматериалов) - для ознакомления с основными положениями и алгоритмами решений задач; для наглядного представления способов решения позиционных и метрических задач, построения различных изображений;

- информационная лекция – последовательное изложение материала в дисциплинарной логике, осуществляемое преимущественно вербальными средствами (монолог преподавателя) - для систематизации и закрепления знаний по дисциплине.

Практические занятия по дисциплине проводятся в традиционной и интерактивной форме. В традиционной форме практическое занятие, посвящено освоению конкретных умений и навыков по предложенному алгоритму.

В рамках интерактивного обучения применяются ИТ-методы (использование сетевых мультимедийных учебников разработчиков программного обеспечения, электронных образовательных ресурсов по данной дисциплине, в том числе и ЭОР кафедры); совместная работа в малых группах (2-3 студента) – прохождение всех этапов и методов получения изображения; индивидуальное обучение.

Предусмотрено использование в учебном процессе активных и интерактивных форм проведения занятий компьютерных симуляций, в сочетании с внеаудиторной работой с целью формирования и развития профессиональных навыков обучающихся.

6 Учебно-методическое обеспечение самостоятельной работы обучающихся

По дисциплине «Начертательная геометрия и компьютерная графика» предусмотрена аудиторная и внеаудиторная самостоятельная работа обучающихся.

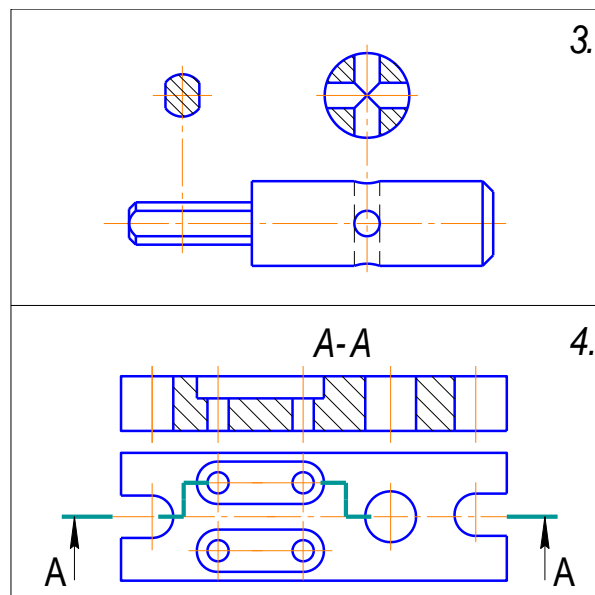
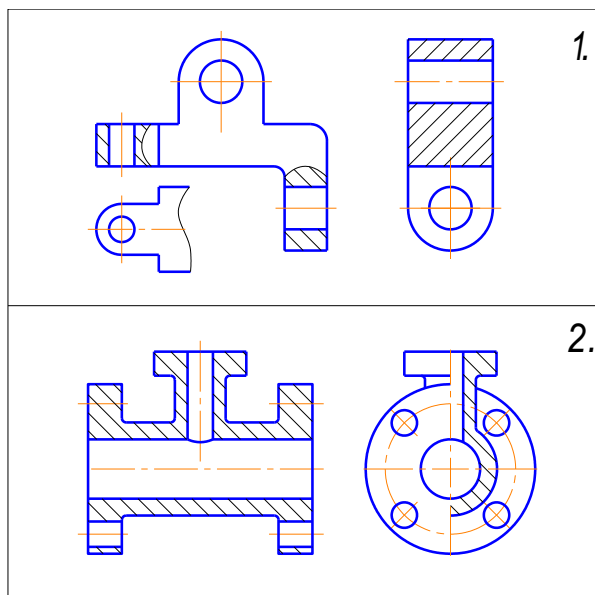
Аудиторная самостоятельная работа студентов предполагает решение контрольных задач на практических занятиях.

Примерные аудиторные контрольные работы (АКР):

АКР №1 «Единая система конструкторской документации (ЕСКД. ГОСТ 2.305-2008)». Контрольная работа выполняется устно.

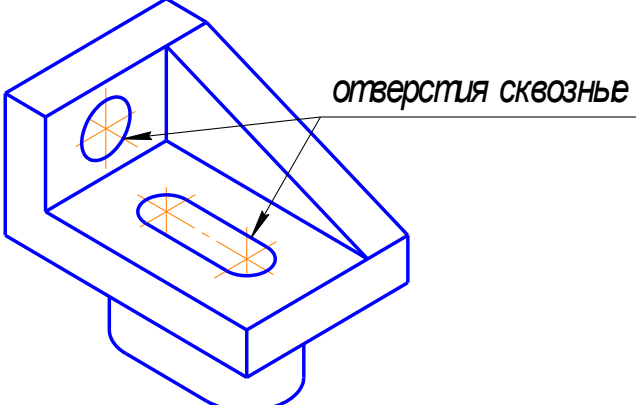
УКАЖИТЕ, НА КАКОМ ИЗ ПРЕДСТАВЛЕННЫХ ЧЕРТЕЖЕЙ:

1. Выполнен сложный разрез.
2. Выполнен полный фронтальный разрез.
3. Выполнен полный профильный разрез.
4. Выполнены местные разрезы.
5. Выполнен местный вид.
6. Выполнены сечения
7. Выполненный разрез следует обозначить.
8. Выполненный разрез целесообразно соединить с видом осью симметрии.
9. Выполнена условность при изображении в разрезе отверстий на круглых фланцах, не попавших в секущую плоскость.
10. Неправильно выполнена штриховка в разрезах.



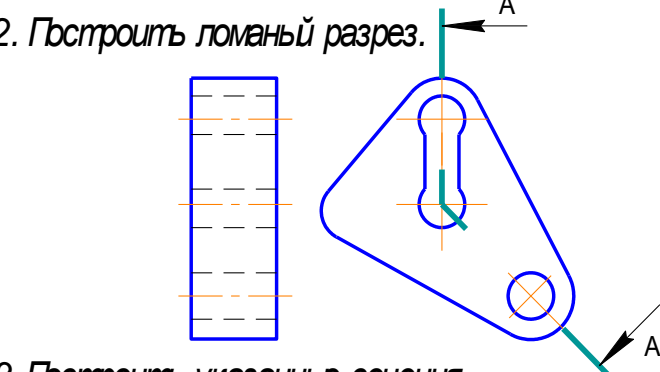
ЕСКД: Контрольная работа выполняется в письменном виде.

1. По наглядному изображению построить комплексный чертёж детали.

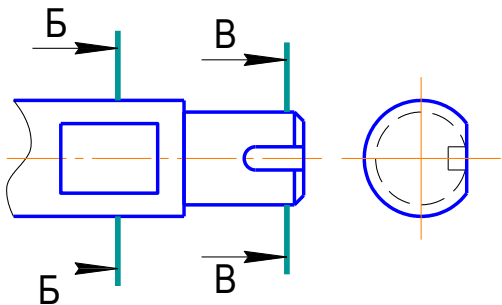


отверстия сквозные

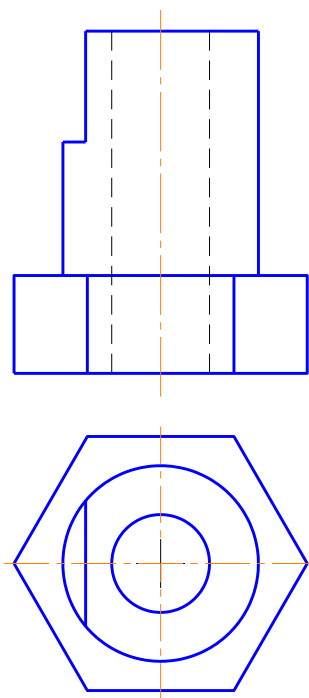
2. Построить ломаный разрез.



3. Построить указанные сечения.

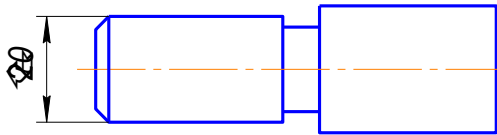


АКСОНОМЕТРИЧЕСКИЕ ПРОЕКЦИИ: На основе комплексного чертежа построить прямоугольную изометрию с вырезом четверти. Контрольная работа выполняется в письменном виде

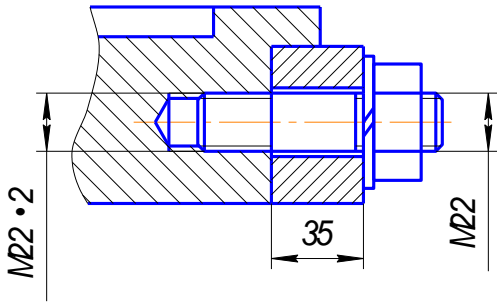


АКР №2. Резьбовые соединения. Контрольная работа выполняется в письменном виде.

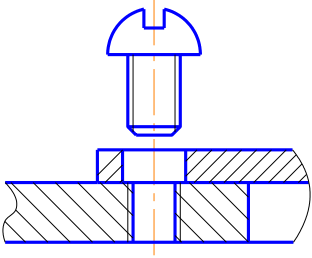
1. На стержне изобразить и обозначить специальную упорную резьбу: $D_{нар.}=20\text{мм}$, шаг 3мм, трехзаходная.



2. По данному чертежу рассчитать длину шпильки и дать ее условное обозначение (ГОСТ 22034-76, класс прочности 58).



3. Изобразить детали в собранном виде.



АКР №5 Резбовые и сварные соединения: Контрольная работа выполняется устно.

УКАЖИТЕ, НА КАКОМ ИЗ ПРЕДСТАВЛЕННЫХ ЧЕРТЕЖЕЙ:

1. Какой из профилей соответствует упорной резьбе?
 2. Какой из профилей соответствует крепежной резьбе?
 3. Какой из профилей резьб не стандартизирован?

4. На какой детали резьба выполнена без сбегов (с полным профилем)?
 5. На какой детали имеет место небоевой резьбы?
 6. Какого направления изображена резьба на указанных чертежах:
 а) - правого; б) - левого.

7. Какое из приведенных условных обозначений соответствует многозаходной резьбе?
 а) G3/4; б) Tr 60 • 36 (p12);
 в) M 90 • 3; г) S 60 • 12.

8. Какое изображение соответствует отверстию с резьбой?

9. Как выполнены сварные швы?
 а) по замкнутой линии;
 б) при монтаже;
 в) по незамкнутой линии.

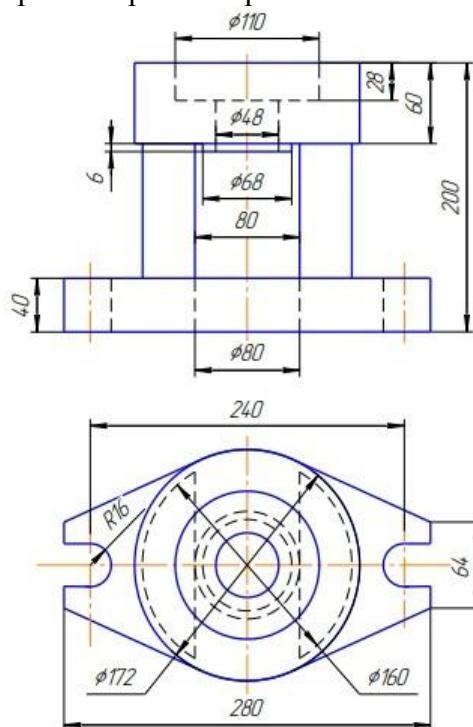
10. Соединение какого вида обозначено цифрой 1?
 а) угловое;
 б) нахлесточное;
 в) тавровое;
 г) стыковое.

Внеаудиторная самостоятельная работа обучающихся осуществляется в виде изучения литературы по соответствующему разделу с проработкой материала; выполнения домашних заданий.

Примерные индивидуальные домашние задания (ИДЗ):

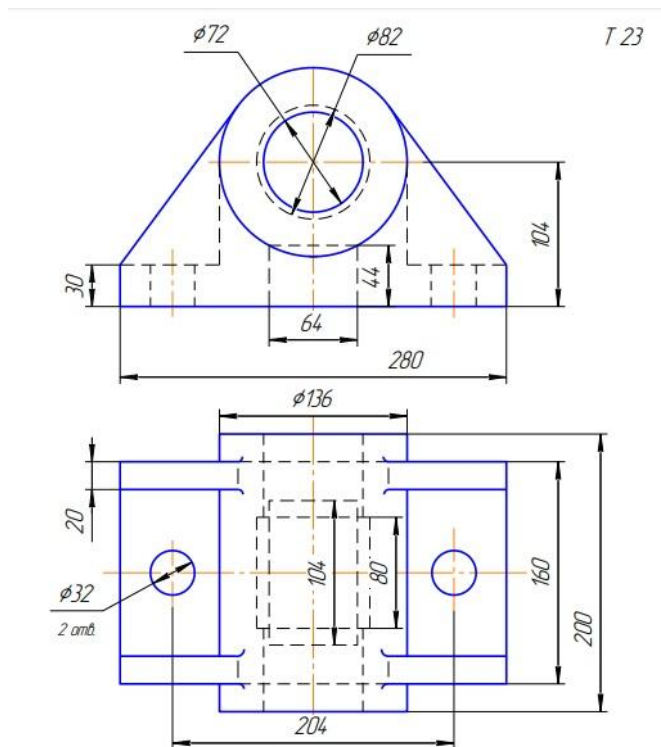
ИДЗ №1 «Проекционное черчение»

По карточке-заданию построить третий вид по двум заданным, выполнить фронтальный и профильный разрезы, при необходимости выполнить местный разрез, проставить размеры равномерно на трёх изображениях. Ватман, Формат А3 масштаб 1:1.



ИДЗ №2 «Проекционное черчение»

По карточке-заданию построить третий вид по двум заданным, выполнить фронтальный и профильный разрезы, при необходимости выполнить местный разрез, проставить размеры равномерно на трёх изображениях. Ватман, Формат А3 масштаб 1:1 или 1:2.

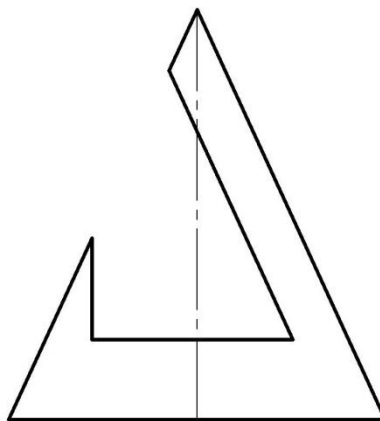


ИДЗ №3 «Аксонметрические проекции»

Построить прямоугольную изометрию детали (деталь по карточкам из темы «Проекционное черчение»). Ватман, Формат А3 масштаб 1:1.

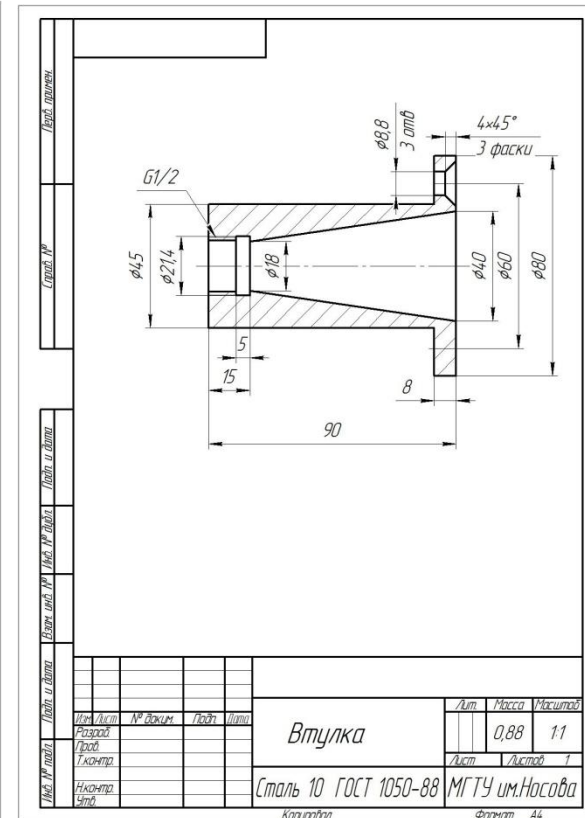
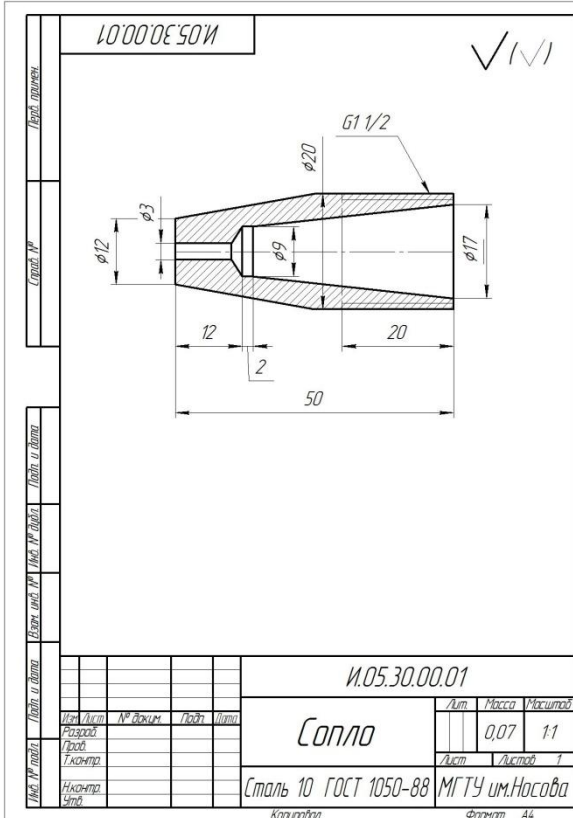
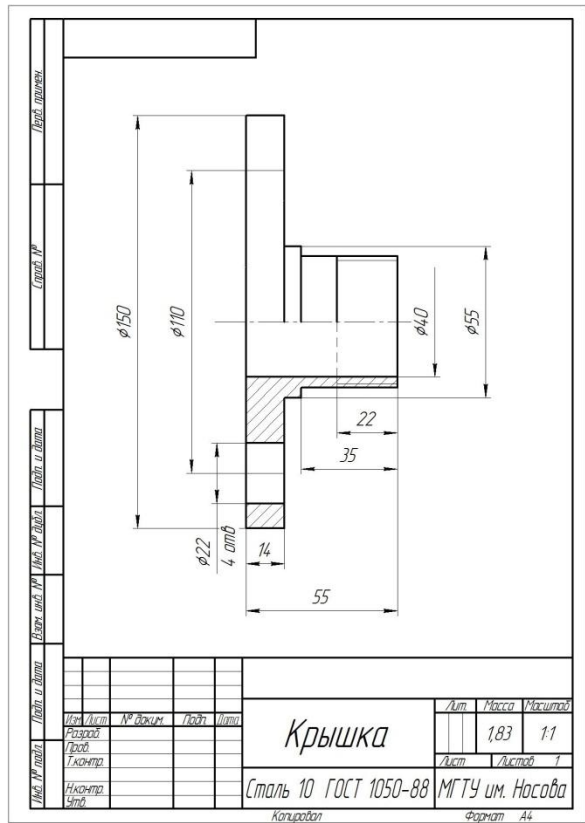
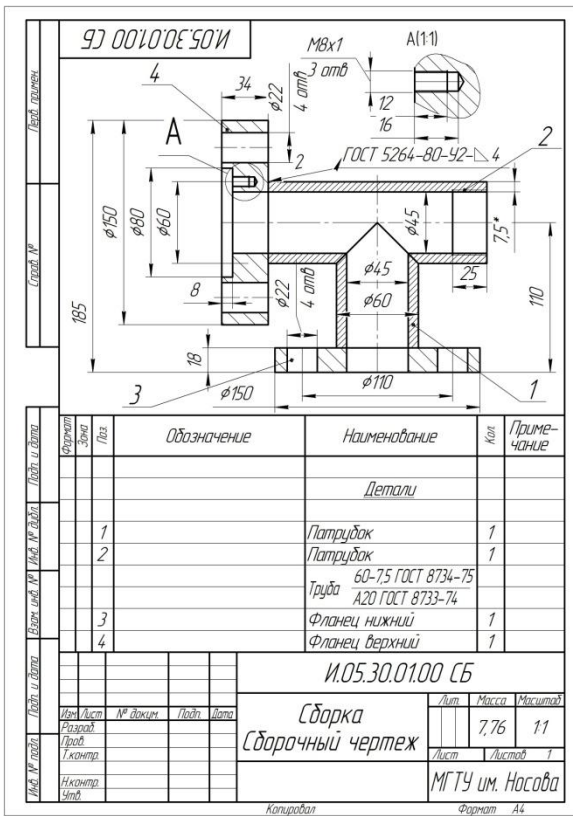
ИДЗ №4 «Пересечение тел вращения плоскостью (цилиндр, конус, сфера)»

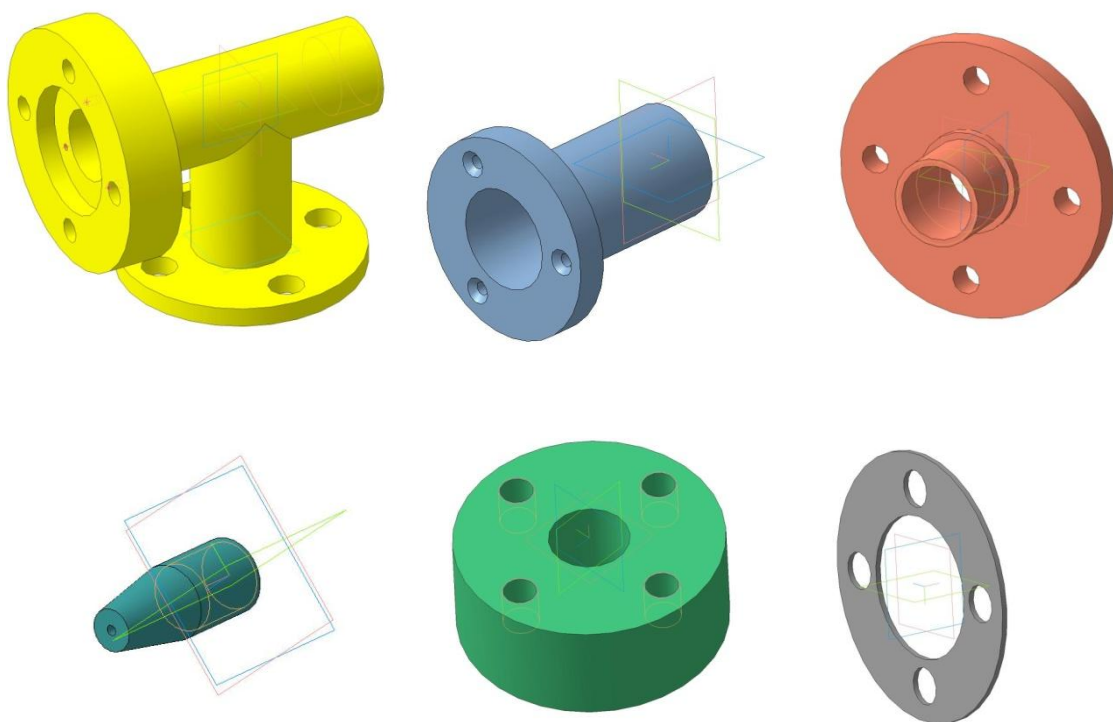
Построить три проекции поверхности вращения со сквозным вырезом. Ватман, Формат А3 масштаб 1:1.



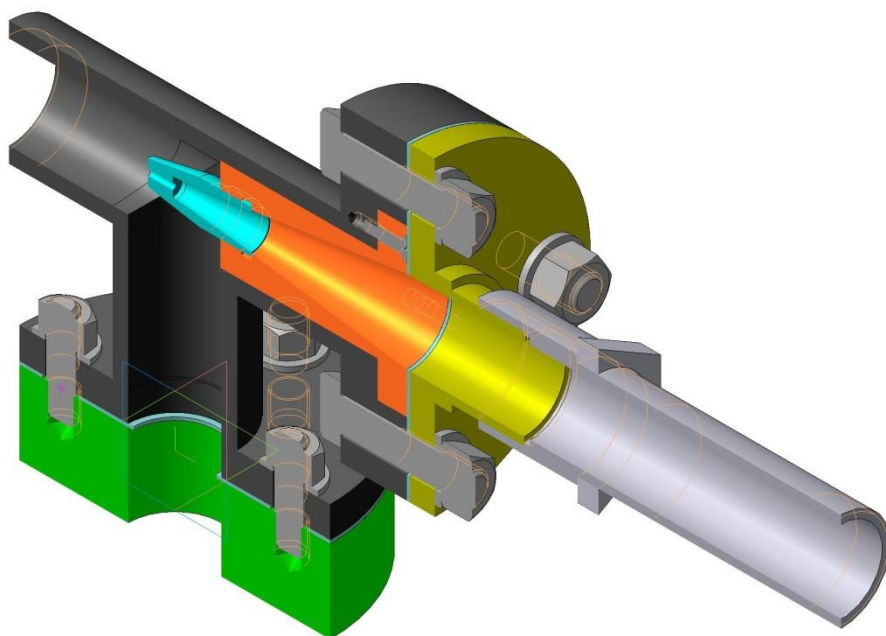
ИДЗ №5 «Резьбовые и сварные соединения. Сборочный чертеж»

1. По варианту (индивидуальному заданию) создать 3D модели: корпуса, втулки, крышки, сопла, детали трубопровода местной системы, прокладок (2 шт) в Компас 3D.
2. Создать 3D сборку элеватора со стандартными изделиями (винт, болт-шайба-гайка, шпилька-шайба-гайка, контргайка, муфта, сгон) по вариантам.
3. Создать сборочный чертеж элеватора, спецификацию.





3D модели: корпуса, втулки, крышки, сопла, детали трубопровода местной системы, прокладки



3D модель элеватора в сборе

7 Оценочные средства для проведения промежуточной аттестации

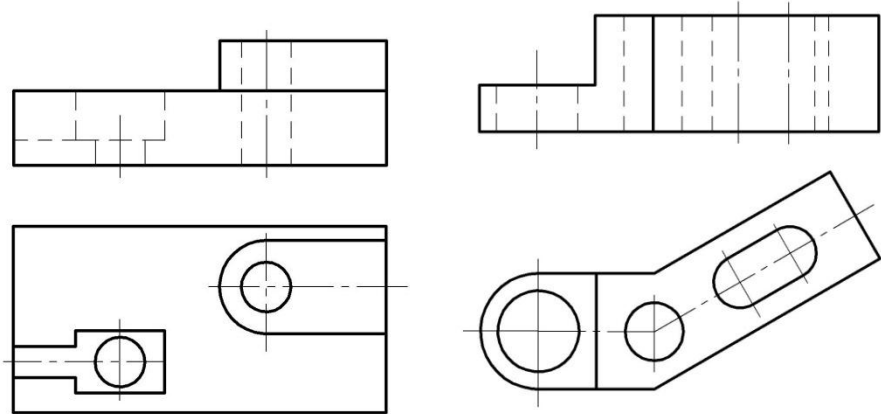
Промежуточная аттестация имеет целью определить степень достижения запланированных результатов обучения по дисциплине (модулю) за определенный период обучения (семестр) и может проводиться в форме зачета, зачета с оценкой, экзамена, защиты курсового проекта (работы).

Данный раздел состоит из двух пунктов:

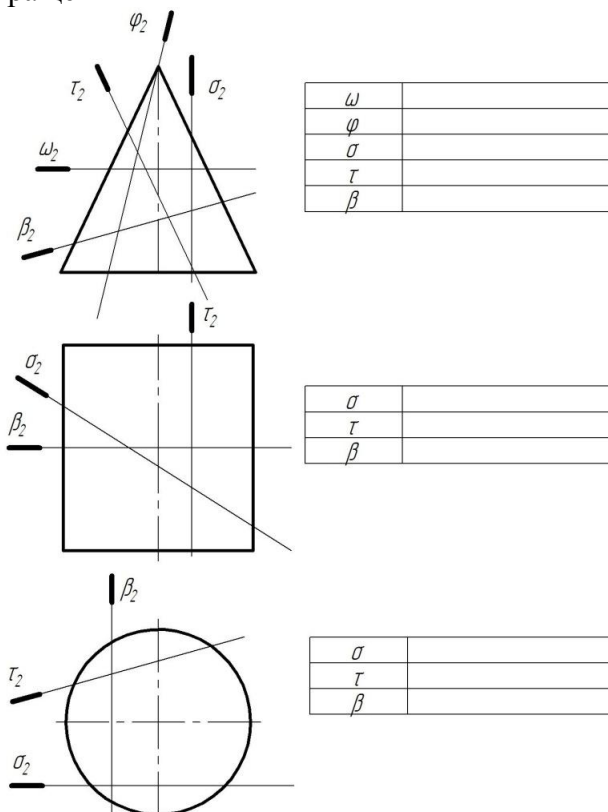
- а) Планируемые результаты обучения и оценочные средства для проведения промежуточной аттестации.
- б) Порядок проведения промежуточной аттестации, показатели и критерии оценивания.

а) Планируемые результаты обучения и оценочные средства для проведения промежуточной аттестации:

Структурный элемент компетенции	Планируемые результаты обучения	Оценочные средства
ОПК-1 – способностью и готовностью использовать основные законы естественнонаучных дисциплин в профессиональной деятельности		
Знать	<ul style="list-style-type: none"> - основные определения и понятия начертательной геометрии, компьютерной графики; - основные правила выполнения комплексных чертежей и наглядных изображений; - основные положения ЕСКД; - нормативные и руководящие материалы, касающиеся выполняемых типов чертежей 	<p>Перечень теоретических вопросов для подготовки к экзамену:</p> <ol style="list-style-type: none"> 1. Единая система конструкторской документации (ЕСКД). ГОСТ 2.301-68 Форматы. ГОСТ 2.302-68 Масштабы. ГОСТ 2.303-68 Линии чертежа. ГОСТ 2.304-81 Шрифты чертежные. 2. ГОСТ 2.305 – 2008. Изображения. Виды. Разрезы. Сечения. 3. ГОСТ 2.306-68 Обозначения графические материалов и правила их нанесения на чертежах. 4. ГОСТ 2.307-2011. Нанесение размеров на чертежах и предельных отклонений. 5. Аксонометрические проекции. Условия наглядности. Свойства параллельного проецирования. 6. ГОСТ 2.317-2011 Стандартные виды аксонометрических проекций. Коэффициенты искажения. Построение плоских фигур и окружностей в различных видах аксонометрических проекций. 7. Метод проецирования. Центральное и параллельное проецирование. Ортогональное и косоугольное проецирование. 8. Комплексный чертеж в трех проекциях. Свойства комплексного чертежа. 9. Проекции прямой линии. Точка на прямой линии. Взаимное расположение

Структурный элемент компетенции	Планируемые результаты обучения	Оценочные средства
		<p>прямых линий.</p> <p>10. Различные случаи положения прямой линии в пространстве.</p> <p>11. Плоскость. Элементы, определяющие плоскость. Условия принадлежности точки и прямой к плоскости.</p> <p>12. Различные положения плоскости в пространстве.</p> <p>13. Поверхности. Классификация поверхностей и задание поверхности на чертеже.</p> <p>14. Точка и линия, принадлежащие поверхности.</p> <p>15. Сечение многогранников плоскостью.</p> <p>16. Пересечение тел вращения плоскостью. Пересечение цилиндра проецирующей плоскостью.</p> <p>17. Пересечение тел вращения плоскостью. Конические сечения.</p> <p>18. Пересечение тел вращения плоскостью. Пересечение сферы проецирующей плоскостью.</p>
Уметь	<ul style="list-style-type: none"> - обсуждать способы (методы) эффективного решения метрических и позиционных задач; - объяснять (выявлять и строить) типичные модели задач и чертежей; - применять знания чтения чертежей и выполнения графической документации в профессиональной деятельности; - использовать знания чтения чертежей и выполнения графической документации на междисциплинарном 	<p style="text-align: center;">Примерные практические задания:</p> <ol style="list-style-type: none"> 1. Выполнить и обозначить сложный ступенчатый разрез 2. Выполнить и обозначить сложный ломаный разрез <div style="text-align: center;">  </div>

Структурный элемент компетенции	Планируемые результаты обучения	Оценочные средства
	уровне	<p>3. По наглядному изображению построить комплексный чертёж детали.</p> <p>4. Построить вид слева, прямоугольную изометрию детали</p>  <p>5. Достроить горизонтальную проекцию пирамиды, натуральную величину</p> 

Структурный элемент компетенции	Планируемые результаты обучения	Оценочные средства																						
		<p>сечения пирамиды плоскостью и определить видимость ребер пирамиды. Построить развертку пирамиды.</p> <p>6. Построить три проекции поверхности вращения со сквозным вырезом</p> <p>7. Записать в таблицы названия кривых, полученных в сечениях заданных поверхностей вращения</p>  <table border="1" data-bbox="1489 606 1792 734"> <tr><td>ω</td><td></td></tr> <tr><td>φ</td><td></td></tr> <tr><td>σ</td><td></td></tr> <tr><td>τ</td><td></td></tr> <tr><td>β</td><td></td></tr> </table> <table border="1" data-bbox="1489 909 1792 989"> <tr><td>σ</td><td></td></tr> <tr><td>τ</td><td></td></tr> <tr><td>β</td><td></td></tr> </table> <table border="1" data-bbox="1489 1165 1792 1244"> <tr><td>σ</td><td></td></tr> <tr><td>τ</td><td></td></tr> <tr><td>β</td><td></td></tr> </table>	ω		φ		σ		τ		β		σ		τ		β		σ		τ		β	
ω																								
φ																								
σ																								
τ																								
β																								
σ																								
τ																								
β																								
σ																								
τ																								
β																								

Структурный элемент компетенции	Планируемые результаты обучения	Оценочные средства
Владеть	<ul style="list-style-type: none"> - практическими навыками использования элементов дисциплины для решения задач на других дисциплинах, на занятиях в аудитории и на производственной практике; - основными методами решения задач в области начертательной геометрии и графики; - возможностью междисциплинарного применения полученных знаний; - основными методами исследования в области начертательной геометрии и графики, практическими умениями и навыками их использования 	<p style="text-align: center;">Примерные практические задания</p> <p>1. По наглядному изображению построить 3 вида. Выполнить необходимые разрезы. Задание выполнить в масштабе 2:1.</p>   <p>2. Построить 3 проекции шара с вырезом заданными плоскостями. Перечислить название линий сечения каждой секущей плоскостью. Задание выполнить в масштабе 2:1.</p>
<p>ПК-2 – готовностью применять аналитические и численные методы решения поставленных задач, использовать современные информационные технологии, проводить обработку информации с использованием прикладных программных средств сферы профессиональной деятельности, использовать сетевые компьютерные технологии и базы данных в своей профессиональной области, пакеты прикладных программ для расчета технологических параметров оборудования</p>		
Знать	<ul style="list-style-type: none"> - основные определения и понятия компьютерной графики; - основные правила выполнения 2D чертежа и 3D модели; 	<p style="text-align: center;">Перечень вопросов для подготовки к экзамену:</p> <ol style="list-style-type: none"> 1. Компьютерная графика. Выполнение чертежей средствами компьютерной графики и САПР. Основные методы и команды создания 2-д чертежа. 2. Компьютерная графика. Выполнение чертежей средствами компьютерной графики и САПР. Основные методы и команды создания трехмерной модели и получение

Структурный элемент компетенции	Планируемые результаты обучения	Оценочные средства
	<ul style="list-style-type: none"> - особенности применения компьютерной графики; - справочные материалы, касающиеся выполняемых типов документов 	<p>чертежа.</p> <ol style="list-style-type: none"> 3. Компьютерная графика. Выполнение чертежей средствами компьютерной графики и САПР. Основные методы и команды редактирования чертежей и 3D моделей. 4. Резьбовые соединения. Элементы резьбы. Типы резьб. Изображение и обозначение резьбы. 5. Сварные соединения. Типы сварных соединений. Изображение и обозначение их на чертеже. 6. Сборочный чертеж, чертеж общего вида. Условности и упрощения при выполнении СЧ. 7. Стандартные изделия. Соединения болтовое, винтовое, шпилечное. Особенности их изображения на сборочных чертежах. 8. ГОСТ 2.401-68. Спецификация. Разделы спецификации. Порядок составления.
Уметь	<ul style="list-style-type: none"> - обсуждать способы эффективного решения задач (2D или 3D построения); - объяснять (выявлять и строить) типичные модели задач, чертежей и 3D моделей; - применять знания чтения и построения чертежей в компьютерной графике; - использовать знания создания 2D чертежей и 3D моделей на междисциплинарном уровне 	<p style="text-align: center;">Примерные практические задания:</p> <ol style="list-style-type: none"> 1. Построить 3D модель поверхности вращения со сквозным вырезом в КОМПАС 3D 2. По заданным видам построить 3D модель детали, создать ассоциативный комплексный чертеж детали в соответствии с требованиями ЕСКД

Структурный элемент компетенции	Планируемые результаты обучения	Оценочные средства
		<div style="display: flex; justify-content: space-around; align-items: center;"> <div style="text-align: center;">  <p>1.</p> </div> <div style="text-align: center;">  <p>2.</p> </div> </div>
		<ol style="list-style-type: none"> 1. По индивидуальным вариантам создать 3D модели деталей элеватора, создать 3D сборку элеватора. 2. Создать сборочный чертеж и спецификацию элеватора.

Структурный элемент компетенции	Планируемые результаты обучения	Оценочные средства
		
Владеть	<ul style="list-style-type: none"> - практическими навыками использования компьютерной графики для решения задач на других дисциплинах, на занятиях в аудитории и на производственной практике; - методами использования программных средств САПР для решения практических задач; - основными методами исследования в области компьютерной графики, практическими умениями и навыками их использования 	<p><i>Примерные комплексные задания с использованием компьютерной графики для решения</i></p> <ol style="list-style-type: none"> 1. Аксонометрия. Построить трехмерную модель задания. 2. На основании трехмерной модели выполнить ассоциативный чертеж, состоящий из 3 видов, необходимых разрезов. Задание выполнить в САПР на формате А3 в масштабе 2:1.

Структурный элемент компетенции	Планируемые результаты обучения	Оценочные средства
		<div style="display: flex; justify-content: space-around; align-items: flex-start;"> <div style="text-align: center;">  </div> <div style="text-align: center;">  </div> </div> <p data-bbox="891 836 2098 943">3. Построить трехмерную модель шара с вырезом заданными плоскостями. Получить ассоциативный чертеж модели (3 проекции), обозначить характерные точки линий сечения. Задание выполнить на формате А3 в масштабе 2:1.</p> <div style="display: flex; justify-content: space-around; align-items: flex-start;"> <div style="text-align: center;">  </div> <div style="text-align: center;">  </div> </div>

б) Порядок проведения промежуточной аттестации, показатели и критерии оценивания:

Промежуточная аттестация по дисциплине «Начертательная геометрия и компьютерная графика» включает теоретические вопросы, позволяющие оценить уровень усвоения обучающимися знаний, и практические задания, выявляющие степень сформированности умений и владений.

Экзамен по данной дисциплине проводится в устной форме по экзаменационным билетам, каждый из которых включает 1 теоретический вопрос и 2 практических задания.

Показатели и критерии оценивания экзамена:

– на оценку **«отлично»** (5 баллов) – обучающийся демонстрирует высокий уровень сформированности компетенций, всестороннее, систематическое и глубокое знание учебного материала, свободно выполняет практические задания, свободно оперирует знаниями, умениями, применяет их в ситуациях повышенной сложности.

– на оценку **«хорошо»** (4 балла) – обучающийся демонстрирует средний уровень сформированности компетенций: основные знания, умения освоены, но допускаются незначительные ошибки, неточности, затруднения при аналитических операциях, переносе знаний и умений на новые, нестандартные ситуации.

– на оценку **«удовлетворительно»** (3 балла) – обучающийся демонстрирует пороговый уровень сформированности компетенций: в ходе контрольных мероприятий допускаются ошибки, проявляется отсутствие отдельных знаний, умений, навыков, обучающийся испытывает значительные затруднения при оперировании знаниями и умениями при их переносе на новые ситуации.

– на оценку **«неудовлетворительно»** (2 балла) – обучающийся демонстрирует знания не более 20% теоретического материала, допускает существенные ошибки, не может показать интеллектуальные навыки решения простых задач.

– на оценку **«неудовлетворительно»** (1 балл) – обучающийся не может показать знания на уровне воспроизведения и объяснения информации, не может показать интеллектуальные навыки решения простых задач.

8 Учебно-методическое и информационное обеспечение дисциплины (модуля)

а) Основная литература:

1. Савельева, И. А. Конспект лекций по дисциплине инженерная и компьютерная графика: учебное пособие / И. А. Савельева; МГТУ. - Магнитогорск: МГТУ, 2018. - 1 электрон. опт. диск (CD-ROM). - Режим доступа: <https://magtu.informsystema.ru/uploader/fileUpload?name=3653.pdf&show=dcatalogues/1/1526283/3653.pdf&view=true> — Загл. с экрана

б) Дополнительная литература:

1. Денисюк, Н. А. Отдельные главы по начертательной геометрии и инженерной графике: учебное пособие / Н. А. Денисюк, Е. Б. Скурихина, Т. В. Токарева. - Магнитогорск: МГТУ, 2014. - 1 электрон. опт. диск (CD-ROM). - Режим доступа: <https://magtu.informsystema.ru/uploader/fileUpload?name=945.pdf&show=dcatalogues/1/1118980/945.pdf&view=true> - Загл. с экрана.

2. Денисюк, Н. А. Поверхности в графическом редакторе КОМПАС-График: учебное пособие / Н. А. Денисюк, Т. В. Токарева; МГТУ. - Магнитогорск: МГТУ, 2016. - 1 электрон. опт. диск (CD-ROM). - Режим доступа: <https://magtu.informsystema.ru/uploader/fileUpload?name=2340.pdf&show=dcatalogues/1/1129979/2340.pdf&view=true> — Загл. с экрана.

3. Денисюк, Н. А. Правила выполнения чертежей в инженерной геометрии: учебное пособие / Н. А. Денисюк, Т. В. Токарева, Е. С. Решетникова; МГТУ. - Магнитогорск: МГТУ, 2016. - 59 с.: ил. - Режим доступа: <https://magtu.informsystema.ru/uploader/fileUpload?name=2271.pdf&show=dcatalogues/1/1129783/2271.pdf&view=true> — Загл. с экрана

4. Денисюк, Н. А. Решение типовых задач по курсу начертательная геометрия и инженерная графика: учебное пособие / Н. А. Денисюк, Е. Б. Скурихина, Т. В. Токарева. - Магнитогорск: МГТУ, 2014. - 1 электрон. опт. диск (CD-ROM). - Режим доступа: <https://magtu.informsystema.ru/uploader/fileUpload?name=933.pdf&show=dcatalogues/1/1118950/933.pdf&view=true> — Загл. с экрана

5. Савельева, И. А. Инженерная графика. Моделирование изделий и составление конструкторской документации в системе КОМПАС-3D: учебное пособие / И. А. Савельева, В. И. Кадошников, И. Д. Кадошникова; МГТУ. - Магнитогорск, 2010. - 186 с. - Режим доступа: <https://magtu.informsystema.ru/uploader/fileUpload?name=311.pdf&show=dcatalogues/1/1068565/311.pdf&view=true> — Загл. с экрана

6. Савельева, И. А. Начертательная геометрия и компьютерная графика: учебное пособие / И. А. Савельева; МГТУ. - Магнитогорск: МГТУ, 2017. - 1 электрон. опт. диск (CD-ROM). - Режим доступа: <https://magtu.informsystema.ru/uploader/fileUpload?name=3290.pdf&show=dcatalogues/1/1137481/3290.pdf&view=true> — Загл. с экрана

7. Савельева, И. А. Решение типовых задач инженерной геометрии средствами компьютерной графики: учебное пособие / И. А. Савельева; МГТУ. - Магнитогорск: МГТУ, 2016. - 111 с. - Режим доступа: <https://magtu.informsystema.ru/uploader/fileUpload?name=2269.pdf&show=dcatalogues/1/1129778/2269.pdf&view=true> — Загл. с экрана.

8. Свистунова, Е. А. Инженерная геометрия: учебное пособие / Е. А. Свистунова, Е. С. Решетникова, Е. Б. Скурихина; МГТУ. - Магнитогорск: МГТУ, 2016. - 1 электрон. опт. диск (CD-ROM). - Режим доступа: <https://magtu.informsystema.ru/uploader/fileUpload?name=2532.pdf&show=dcatalogues/1/1130334/2532.pdf&view=true> — Загл. с экрана

9. Пожидаев, Ю. А. Компьютерное моделирование и создание проектно-конструкторской

документации в машиностроении средствами САПР. Инженерная и компьютерная графика в Autodesk Inventor, AutoCAD: учебное пособие. Ч. 1 / Ю. А. Пожидаев, Е. А. Свистунова, О. М. Веремей; МГТУ. - Магнитогорск: МГТУ, 2016. - 1 электрон. опт. диск (CD-ROM).

Режим доступа: <https://magtu.informsystema.ru/uploader/fileUpload?name=2525.pdf&show=dcatalogues/1/1130327/2525.pdf&view=true> — Загл. с экрана

10. Решетникова, Е. С. Создание проектно-конструкторской документации: учебное пособие. Ч. 1. Эскизирование деталей машин / Е. С. Решетникова, Е. А. Свистунова, Е. Б. Скурихина; МГТУ. - Магнитогорск: МГТУ, 2018. - 1 электрон. опт. диск (CD-ROM). –

Режим доступа: <https://magtu.informsystema.ru/uploader/fileUpload?name=3722.pdf&show=dcatalogues/1/1527711/3722.pdf&view=true> — Загл. с экрана

в) Методические указания:

1. Токарева, Т. В. Практикум по начертательной геометрии. Комплекс задач: учебное пособие / Т. В. Токарева, И. А. Савельева; МГТУ. - Магнитогорск: МГТУ, 2018. - 1 электрон. опт. диск (CD-ROM).

Режим доступа: <https://magtu.informsystema.ru/uploader/fileUpload?name=3542.pdf&show=dcatalogues/1/1515184/3542.pdf&view=true> — Загл. с экрана

2. Савельева, И. А. Компьютерная графика и геометрические основы моделирования: учебное пособие / И. А. Савельева, Е. С. Решетникова; МГТУ. - Магнитогорск: МГТУ, 2016. - 119 с.

Режим доступа: <https://magtu.informsystema.ru/uploader/fileUpload?name=2270.pdf&show=dcatalogues/1/1129781/2270.pdf&view=true> — Загл. с экрана.

3. Скурихина, Е. Б. Резьбовые и сварные соединения: учебное пособие / Е. Б. Скурихина, С. Ю. Собченко; МГТУ. - Магнитогорск: МГТУ, 2016. - 1 электрон. опт. диск (CD-ROM).

Режим доступа: <https://magtu.informsystema.ru/uploader/fileUpload?name=2431.pdf&show=dcatalogues/1/1130137/2431.pdf&view=true> — Загл. с экрана

5. Савельева, И. А. Инженерная графика. Моделирование изделий и составление конструкторской документации в системе КОМПАС-3D: учебное пособие / И. А. Савельева, В. И. Кадошников, И. Д. Кадошникова; МГТУ. - Магнитогорск, 2010. - 186 с. – Режим доступа:

<https://magtu.informsystema.ru/uploader/fileUpload?name=311.pdf&show=dcatalogues/1/1068565/311.pdf&view=true> — Загл. с экрана

6. Ткаченко, Т. Г. Сборочный чертеж: учебное пособие / Т. Г. Ткаченко, Л. В. Горохова, Т. И. Костогрызова; МГТУ, каф. ПМиГ. - Магнитогорск, 2009. - 50 с. - Режим доступа:

<https://magtu.informsystema.ru/uploader/fileUpload?name=265.pdf&show=dcatalogues/1/1060690/265.pdf&view=true> — Загл. с экрана.

7. Савельева, И. А. Решение типовых задач инженерной геометрии средствами компьютерной графики: учебное пособие / И. А. Савельева; МГТУ. - Магнитогорск: МГТУ, 2016. - 111 с.

Режим доступа: <https://magtu.informsystema.ru/uploader/fileUpload?name=2269.pdf&show=dcatalogues/1/1129778/2269.pdf&view=true> — Загл. с экрана

г) Программное обеспечение и Интернет-ресурсы:

Наименование ПО	№ договора	Срок действия лицензии
MS Windows 7 Professional(для классов)	Д-1227-18 от 08.10.2018	11.10.2021
MS Office 2007 Professional	№ 135 от 17.09.2007	бессрочно
7Zip	свободно распространяемое ПО	бессрочно
Adobe Flash Professional CS 5	К-113-11 от 11.04.2011	бессрочно
АСКОН Компас 3D v.16	Д-261-17 от 16.03.2017	бессрочно

Профессиональные базы данных и информационные справочные системы

Название курса	Ссылка
Международная справочная система «Полпред» polpred.com отрасль «Образование, наука»	URL: http://education.polpred.com/
Информационная система - Единое окно доступа к информационным ресурсам	URL: http://window.edu.ru/
Федеральное государственное бюджетное учреждение «Федеральный институт промышленной собственности»	URL: http://www1.fips.ru/

9 Материально-техническое обеспечение дисциплины (модуля)

Материально-техническое обеспечение дисциплины включает:

Тип и название аудитории	Оснащение аудитории
Учебные аудитории для проведения занятий лекционного типа	Мультимедийные средства хранения, передачи и представления информации
Учебные аудитории для проведения практических занятий, групповых и индивидуальных консультаций, текущего контроля и промежуточной аттестации	<p>Наглядные материалы и учебные модели для выполнения практических работ:</p> <p>(1) Стенды, плакаты: «Нанесение размеров», «Сечения», «соединение вида и азреза», «Выполнение разрезов», «Основные виды» и другие.</p> <p>(2) Модели вычерчиваемых деталей.</p> <p>(3) Детали для замера резьбы с натуры.</p> <p>(4) Измерительный инструмент.</p> <p>(5) Сборочные узлы.</p> <p>Персональные компьютеры с пакетом MS Office, КОМПАС 3D V16, выходом в Интернет и с доступом в электронную информационно-образовательную среду университета</p>

<p>Помещения для самостоятельной работы обучающихся</p>	<p>Персональные компьютеры с пакетом MS Office, КОМПАС 3D V16, выходом в Интернет и с доступом в электронную информационно-образовательную среду университета</p>
<p>Помещение для хранения и профилактического обслуживания учебного оборудования</p>	<p>Стеллажи для хранения учебного оборудования. Шкафы для хранения учебно-методической документации, учебного оборудования и учебно-наглядных пособий.</p>