

МИНИСТЕРСТВО ОБРАЗОВАНИЯ И НАУКИ РОССИЙСКОЙ ФЕДЕРАЦИИ  
Федеральное государственное бюджетное образовательное учреждение  
высшего образования  
«Магнитогорский государственный технический университет им. Г.И. Носова»



УТВЕРЖДАЮ:  
Директор института  
Металлургии, машиностроения и  
материаловедения

А.С. Савинов

« 20 » октября 2016 г.

## РАБОЧАЯ ПРОГРАММА ДИСЦИПЛИНЫ (МОДУЛЯ)

### *НАЧЕРТАТЕЛЬНАЯ ГЕОМЕТРИЯ И ИНЖЕНЕРНАЯ ГРАФИКА*

Направление подготовки (специальность)  
22.03.02 *Металлургия*

Направленность (профиль/специализация) программы  
*Обработка металлов и сплавов давлением (прокатное производство)*

Уровень высшего образования – бакалавриат

Программа подготовки – академический бакалавриат

Форма обучения  
Заочная

Институт  
Кафедра

*Металлургии, машиностроения и материаловедения  
Проектирования и эксплуатации металлургических  
машин и оборудования*

Курс 1,2

Магнитогорск  
2016 г.

Рабочая программа составлена на основе федерального государственного образовательного стандарта высшего образования по направлению подготовки (специальности) 22.03.02 Metallургия, утвержденного приказом МОиН РФ от 04.12.2015 № 1427.

Рабочая программа рассмотрена и одобрена на заседании кафедры проектирования и эксплуатации металлургических машин и оборудования «5» октября 2016 г., протокол № 4.

Зав. кафедрой  /А.Г.Корчунов /

Рабочая программа одобрена методической комиссией Института металлургии, машиностроения и материалообработки «20» октября 2016 г., протокол № 2.

Председатель  /А.С.Савинов /

Согласовано:


Зав. кафедрой Технологий обработки материалов

 /М.В. Чукин /

Рабочая программа составлена: доцент, к.т.н.

 /Е.С. Решетникова /

Рецензент: доцент каф. Архитектуры ИСАИ, к.п.н.

 /О.М. Веремей /



## 1 Цели освоения дисциплины (модуля)

Целями освоения дисциплины (модуля) «Начертательная геометрия и инженерная графика» являются:

- овладение студентами знаниями, умениями и навыками, необходимыми для выполнения и чтения чертежей различного назначения и решения на чертежах инженерно-графических задач;
- овладение решением задач геометрического моделирования и применения интерактивных графических систем для выполнения и редактирования изображений и чертежей.

## 2 Место дисциплины (модуля) в структуре образовательной программы подготовки бакалавра (магистра, специалиста)

Дисциплина «Начертательная геометрия и инженерная графика» входит в вариативную часть блока 1 образовательной программы (Б.В.03).

Для изучения дисциплины необходимы знания (умения, владения), сформированные в результате изучения предшествующих школьных курсов дисциплин: черчение, геометрия, информатика.

Знания (умения, владения), полученные при изучении данной дисциплины будут необходимы при выполнении выпускной квалификационной работы.

## 3 Компетенции обучающегося, формируемые в результате освоения дисциплины (модуля) и планируемые результаты обучения

В результате освоения дисциплины (модуля) «Начертательная геометрия и инженерная графика» обучающийся должен обладать следующими компетенциями:

Структурный элемент компетенции	Планируемые результаты обучения
ОПК-1 - готовностью использовать фундаментальные общеинженерные знания	
Знать	- основные определения и понятия начертательной геометрии и проекционного черчения; - способы построения изображений пространственных форм на плоскости и способы решения задач, относящихся к этим формам: метрических и обобщенных позиционных; - правила выполнения и оформления чертежей в соответствии с требованиями стандартов ЕСКД
Уметь	- определять геометрические формы модели по ее комплексному чертежу; - решать обобщенные позиционные и метрические задачи; - выполнять изображение модели на комплексном чертеже; - наносить размеры на чертеже в соответствии со стандартами ЕСКД; - пользоваться измерительными инструментами
Владеть	- навыками пользования учебной и справочной литературой и стандартами ЕСКД; - основными методами решения задач в области инженерной графики; - возможностью междисциплинарного применения полученных знаний.
ПК-1 - способностью к анализу и синтезу	
Знать	- основные определения и понятия инженерной графики; - основные правила выполнения чертежей; - основные положения ЕСКД; - нормативные и руководящие материалы, касающиеся выполняемых типов чертежей
Уметь	- обсуждать способы эффективного решения задач (2D или 3D построе-

Структурный элемент компетенции	Планируемые результаты обучения
	<p>ния);</p> <ul style="list-style-type: none"> <li>- объяснять (выявлять и строить) типичные модели задач, чертежей и 3D моделей;</li> <li>- применять знания чтения и построения чертежей в профессиональной деятельности;</li> <li>- использовать знания чтения и построения чертежей и 3D моделей на междисциплинарном уровне</li> </ul>
Владеть	<ul style="list-style-type: none"> <li>- практическими навыками использования элементов дисциплины для решения задач на других дисциплинах, на занятиях в аудитории и на производственной практике;</li> <li>- методами использования программных средств для решения практических задач;</li> <li>- основными методами исследования в области инженерной и компьютерной графики, практическими умениями и навыками их использования</li> </ul>

#### 4 Структура и содержание дисциплины (модуля)

Общая трудоемкость дисциплины составляет 5 зачетных единиц 180 акад. часов, в том числе:

- контактная работа – 25 акад. часов:
  - аудиторная – 22 акад. часов;
  - внеаудиторная – 3 акад. часов
- самостоятельная работа – 142,4 акад. часов;
- подготовка к экзамену – 8,7 акад. часа
- подготовка к зачету – 3,9 акад. часа

Раздел/ тема дисциплины	Курс	Аудиторная контактная работа (в акад. часах)			Самостоятельная работа (в акад. часах)	Вид самостоятельной работы	Форма текущего контроля успеваемости и промежуточной аттестации	Код и структурный элемент компетенции
		лекции	лаборат. занятия	практич. занятия				
1. Раздел. Проекционное черчение	1							
1.1. Тема. Общие правила выполнения чертежей. Единая система конструкторской документации (ЕСКД). ГОСТ 2.301-68 Форматы. ГОСТ 2.302-68 Масштабы. ГОСТ 2.303-68 Линии чертежа. ГОСТ 2.304-81 Шрифты чертежные. ГОСТ 2.305-08 Изображения: виды, разрезы, сечения. ГОСТ 2.306-68 Обозначения графические материалов и правила их нанесения на чертежах. ГОСТ 2.307-68. Нанесение размеров на чертежах и предельных отклонений.		2 2И		2 2И	15,4	Самостоятельное изучение учебной литературы. Работа с электронными библиотеками. Выполнение домашней контрольной работы.	Проверка домашней контрольной работы	ОПК-1 – зுவ ПК-1 – зுவ
1.2. Тема Аксонометрические проекции. Условия наглядности. Свойства				2	10	Самостоятельное изучение учебной литературы. Работа с	Проверка домашней контрольной работы	ОПК-1 – зுவ

Раздел/ тема дисциплины	Курс	Аудиторная контактная работа (в акад. часах)			Самостоятельная работа (в акад. часах)	Вид самостоятельной работы	Форма текущего контроля успеваемости и промежуточной аттестации	Код и структурный элемент компетенции
		лекции	лаборат. занятия	практич. занятия				
параллельного проецирования. ГОСТ 2.317-69. Стандартные виды аксонометрических проекций. Коэффициенты искажения. Построение плоских фигур и окружностей в различных видах аксонометрических проекций.						электронными библиотеками. Выполнение домашней контрольной работы.		ПК-1 – зув
Итого по разделу	1	2 2И		4 2И	25,4	Самостоятельное изучение учебной литературы. Работа с электронными библиотеками. Выполнение домашней контрольной работы. Тестирование.	Проверка домашней контрольной работы	ОПК-1 – зув ПК-1 – зув
2. Раздел. Основы начертательной геометрии.	1							
2.1. Тема. Методы проецирования. Комплексный чертеж в трех проекциях. Абсолютные и относительные координаты точки. Проекция прямой линии. Положение прямой в пространстве. Взаимное расположение прямых. Конкурирующие точки. Определение натуральной величины отрезка прямой методом прямоугольного треугольника.		2		2	29	Самостоятельное изучение учебной литературы. Работа с электронными библиотеками. Выполнение домашней контрольной работы.	Проверка домашней контрольной работы	ОПК-1 – зув ПК-1 – зув

Раздел/ тема дисциплины	Курс	Аудиторная контактная работа (в акад. часах)			Самостоятельная работа (в акад. часах)	Вид самостоятельной работы	Форма текущего контроля успеваемости и промежуточной аттестации	Код и структурный элемент компетенции
		лекции	лаборат. занятия	практич. занятия				
Проекция прямого угла. Плоскость. Элементы определяющие плоскость. Различные случаи положения в пространстве. Взаимное положение и принадлежность точек, прямых, плоскостей. Горизонтали, фронтали в плоскостях уровня, проецирующих и общего положения.								
2.2. Тема. Поверхности. Образование и задание поверхности на чертеже. Точка и линия принадлежащие поверхности. Сечение многогранников плоскостью частного и общего положения. Пересечение тел вращения плоскостью (цилиндр, конус, сфера). Пересечение поверхностей.				2	30	Самостоятельное изучение учебной литературы. Работа с электронными библиотеками. Выполнение домашней контрольной работы.	Проверка домашней контрольной работы	ОПК-1 – зув ПК-1 – зув
Итого по разделу		2		4	59	Самостоятельное изучение учебной литературы. Работа с электронными библиотеками. Выполнение домашней контрольной работы.	Проверка домашней контрольной работы	ОПК-1 – зув ПК-1 – зув
<b>Итого по курсу</b>	<b>1</b>	<b>4</b> <b>2И</b>		<b>8</b> <b>2И</b>	<b>84,4</b>	Самостоятельное изучение учебной литературы. Работа с электронными библиотеками.	<b>Экзамен</b>	ОПК-1 – зув ПК-1 –



Раздел/ тема дисциплины	Курс	Аудиторная контактная работа (в акад. часах)			Самостоятельная работа (в акад. часах)	Вид самостоятельной работы	Форма текущего контроля успеваемости и промежуточной аттестации	Код и структурный элемент компетенции
		лекции	лаборат. занятия	практич. занятия				
						Выполнение домашней контрольной работы. Тестирование.		зув
3. Раздел. Машиностроительное черчение.	2							
3.1. Тема. Резьбовые и сварные соединения. Элементы резьбы. Типы резьб. Изображение и обозначение резьбы. Сборочный чертеж, чертеж общего вида. Условности и упрощения при выполнении СЧ. Спецификация.				<u>6</u> 2И	28	Самостоятельное изучение учебной литературы. Работа с электронными библиотеками. Выполнение домашней контрольной работы.	Проверка домашней контрольной работы	ОПК-1 – зув ПК-1 – зув
3.2. Тема. Чтение и детализирование сборочных чертежей.				4	30	Самостоятельное изучение учебной литературы. Работа с электронными библиотеками. Выполнение домашней контрольной работы.	Проверка домашней контрольной работы	ОПК-1 – зув ПК-1 – зув
Итого по разделу	2			<u>10</u> 2И	58	Самостоятельное изучение учебной литературы. Работа с электронными библиотеками. Выполнение домашней контрольной работы.	<b>Зачет с оценкой</b>	ОПК-1 – зув ПК-1 – зув
<b>Итого по курсу</b>	<b>2</b>			<b><u>10</u></b> <b>2И</b>	<b>58</b>	Самостоятельное изучение учебной литературы. Работа с электронными библиотеками.	<b>Зачет с оценкой</b>	ОПК-1 – зув ПК-1 –

Раздел/ тема дисциплины	Курс	Аудиторная контактная работа (в акад. часах)			Самостоятельная работа (в акад. часах)	Вид самостоятельной работы	Форма текущего контроля успеваемости и промежуточной аттестации	Код и структурный элемент компетенции
		лекции	лаборат. занятия	практич. занятия				
						Выполнение домашней контрольной работы. Тестирование.		зуб
<b>Итого по дисциплине</b>	<b>1, 2</b>	<b>4</b> <b>2И</b>		<b>18</b> <b>4И</b>	<b>142,4</b>	Самостоятельное изучение учебной литературы. Работа с электронными библиотеками. Выполнение домашней контрольной работы. Тестирование.	<b>Экзамен, зачет с оценкой</b>	ОПК-1 – зуб ПК-1 – зуб

И – в том числе, часы, отведенные на работу в интерактивной форме.

## **5 Образовательные и информационные технологии**

Для реализации предусмотренных видов учебной работы в качестве образовательных технологий в преподавании дисциплины «Начертательная геометрия и инженерная графика» используются традиционная и информационно-коммуникационная образовательные технологии.

Для формирования представлений об основах начертательной геометрии, способах проецирования, методах построения чертежей, трехмерных объектов, способах преобразования чертежа, основах инженерной графики, теоретических основ и правил построения изображений трехмерных форм и развития пространственного представления студентов используются:

- лекция-визуализация – изложение содержания сопровождается презентацией (демонстрацией учебных материалов, представленных в различных знаковых системах, в т.ч. иллюстративных, графических, аудио- и видеоматериалов) - для ознакомления с основными положениями и алгоритмами решений задач; для наглядного представления способов решения позиционных и метрических задач, построения различных изображений;

- информационная лекция – последовательное изложение материала в дисциплинарной логике, осуществляемое преимущественно вербальными средствами (монолог преподавателя) - для систематизации и закрепления знаний по дисциплине.

Практические занятия по инженерной графике проводятся в традиционной и интерактивной форме. В традиционной форме практическое занятие, посвящено освоению конкретных умений и навыков по предложенному алгоритму.

В рамках интерактивного обучения применяются ИТ-методы (использование сетевых мультимедийных учебников разработчиков программного обеспечения, электронных образовательных ресурсов по данной дисциплине, в том числе и ЭОР кафедры); совместная работа в малых группах (2-3 студента) – прохождение всех этапов и методов получения изображения; индивидуальное обучение.

Предусмотрено использование в учебном процессе активных и интерактивных форм проведения занятий компьютерных симуляций, в сочетании с внеаудиторной работой с целью формирования и развития профессиональных навыков обучающихся.

## 6 Учебно-методическое обеспечение самостоятельной работы обучающихся

По дисциплине «Начертательная геометрия и инженерная графика» предусмотрена аудиторная и внеаудиторная самостоятельная работа обучающихся.

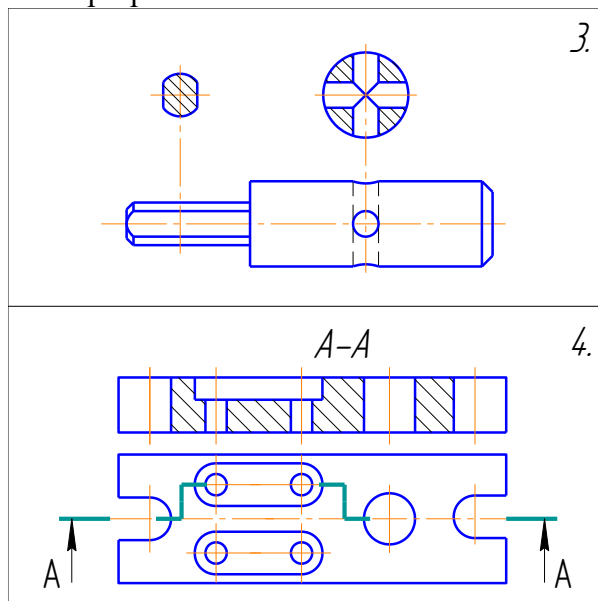
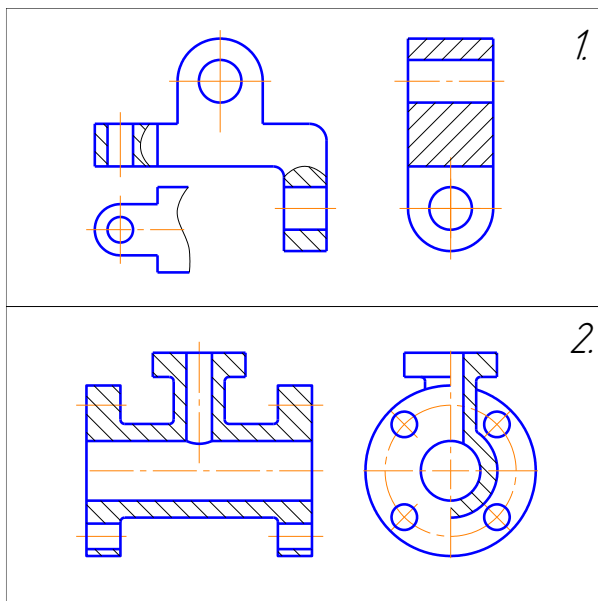
Аудиторная самостоятельная работа студентов предполагает решение контрольных задач на практических занятиях.

### Примерные аудиторные контрольные работы для подготовки к тестированию (АКР):

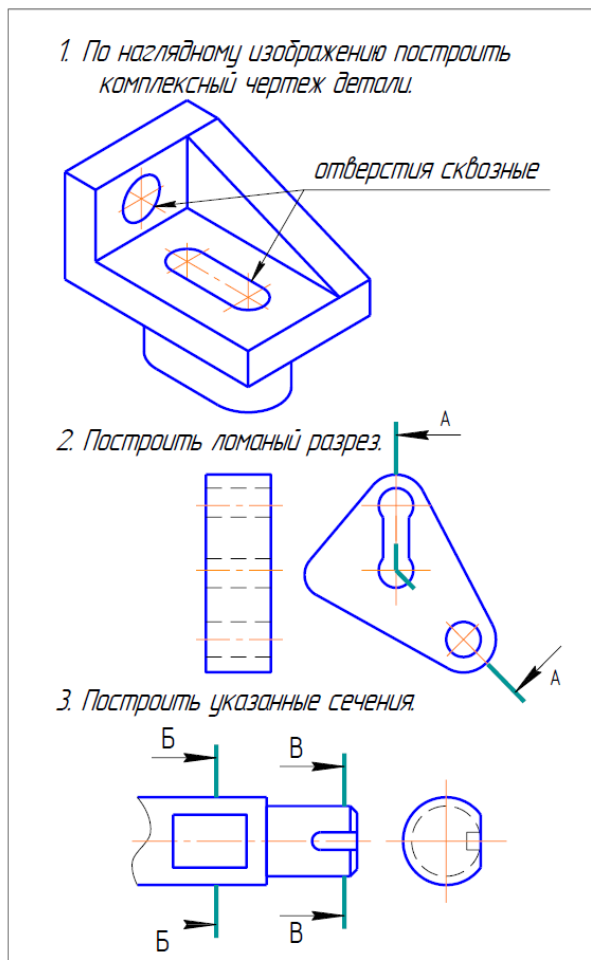
**АКР №1** «Единая система конструкторской документации (ЕСКД. ГОСТ 2.305-2008)». Контрольная работа выполняется устно.

УКАЖИТЕ, НА КАКОМ ИЗ ПРЕДСТАВЛЕННЫХ ЧЕРТЕЖЕЙ:

1. Выполнен сложный разрез.
2. Выполнен полный фронтальный разрез.
3. Выполнен полный профильный разрез.
4. Выполнены местные разрезы.
5. Выполнен местный вид.
6. Выполнены сечения
7. Выполненный разрез следует обозначить.
8. Выполненный разрез целесообразно соединить с видом осью симметрии.
9. Выполнена условность при изображении в разрезе отверстий на круглых фланцах, не попавших в секущую плоскость.
10. Неправильно выполнена штриховка в разрезах.

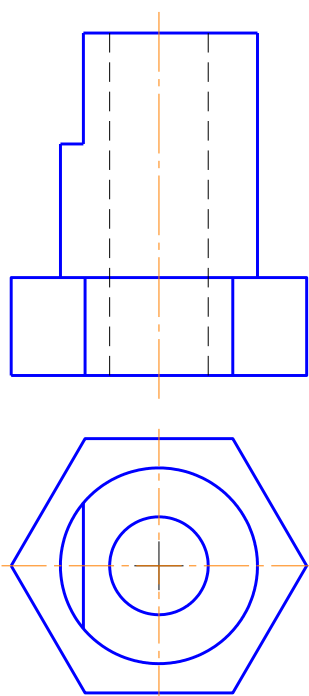


**АКР №2** «Единая система конструкторской документации (ЕСКД. ГОСТ 2.305-2008)». Контрольная работа выполняется в письменном виде.



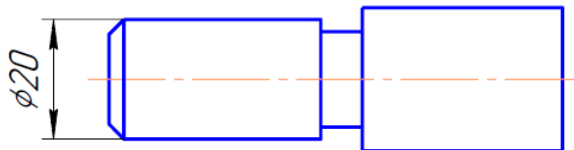
**АКР №3** «АксонOMETрические проекции»

На основе комплексного чертежа построить прямоугольную изометрию с вырезом четверти.

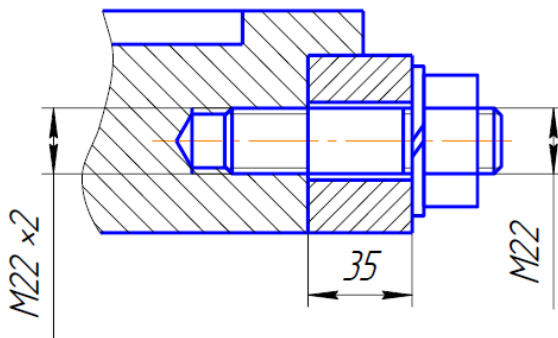


**АКР №4 «Резьбовые соединения»**

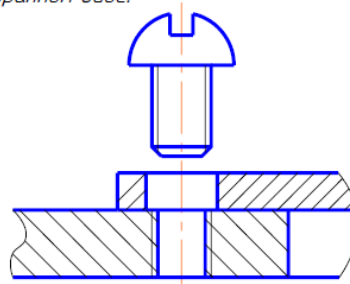
1. На стержне изобразить и обозначить специальную упорную резьбу:  $D_{нар.}=20\text{мм}$ , шаг 3мм, трехзаходная.



2. По данному чертежу рассчитать длину шпильки и дать ее условное обозначение (ГОСТ 22034-76, класс прочности 58).



3. Изобразить детали в собранном виде.



**АКР №5 «Резьбовые и сварные соединения»**

УКАЖИТЕ, НА КАКОМ ИЗ ПРЕДСТАВЛЕННЫХ ЧЕРТЕЖЕЙ:

1. Какой из профилей соответствует упорной резьбе?  
 2. Какой из профилей соответствует крепежной резьбе?  
 3. Какой из профилей резьб не стандартизирован?

4. На какой детали резьба выполнена без сбега (с полным профилем)?  
 5. На какой детали имеет место небойл резьбы?  
 6. Какого направления изображена резьба на указанных чертежах: а) – правого; б) – левого.

7. Какие из приведенных условных обозначений соответствуют многозаходной резьбе?  
 а) G3/4; б) M 90 x 3; в) Tr 60 x 36 (p12); г) S 60 x 12.

8. Какое изображение соответствует отверстию с резьбой?

9. Как выполнены сварные швы?  
 а) по замкнутой линии;  
 б) при монтаже;  
 в) по незамкнутой линии.

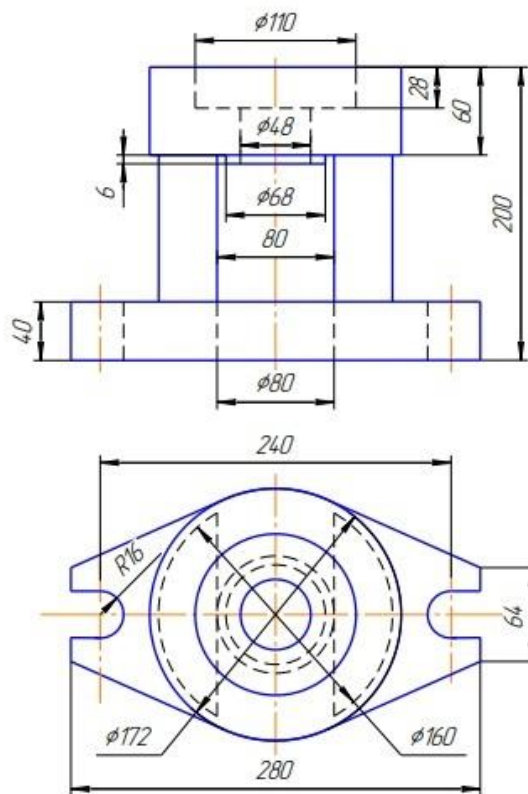
10. Соединение какого вида обозначено цифрой 1?  
 а) угловое;  
 б) нахлесточное;  
 в) тавровое;  
 г) стыковое.

Внеаудиторная самостоятельная работа обучающихся осуществляется в виде изучения литературы по соответствующему разделу с проработкой материала; выполнения домашней контрольной работы.

**Примерные индивидуальные задания для выполнения домашней контрольной работы (ИДЗ):**

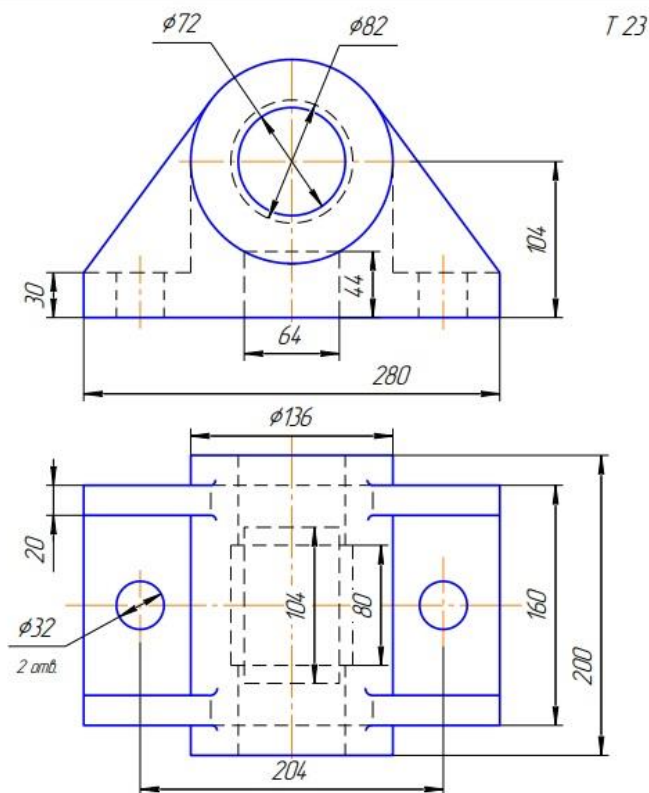
**ИДЗ №1 «Проекционное черчение»**

По карточке «К»: построить третий вид по двум заданным, выполнить фронтальный и профильный разрезы, при необходимости выполнить местный разрез, проставить размеры равномерно на трёх изображениях. Ватман, Формат А3 масштаб 1:1.



**ИДЗ №2 «Проекционное черчение»**

По карточке «Т»: построить третий вид по двум заданным, выполнить фронтальный и профильный разрезы, при необходимости выполнить местный разрез, проставить размеры равномерно на трёх изображениях. Ватман, Формат А3 масштаб 1:1 или 1:2.



**ИДЗ №3 «Аксонетрические проекции»**

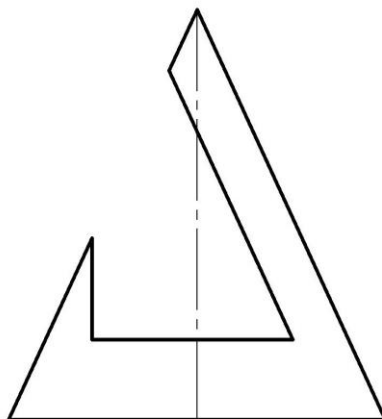
Построить прямоугольную изометрию детали (деталь по карточке «К» из темы



«Проекционное черчение»). Ватман, Формат А3 масштаб 1:1.

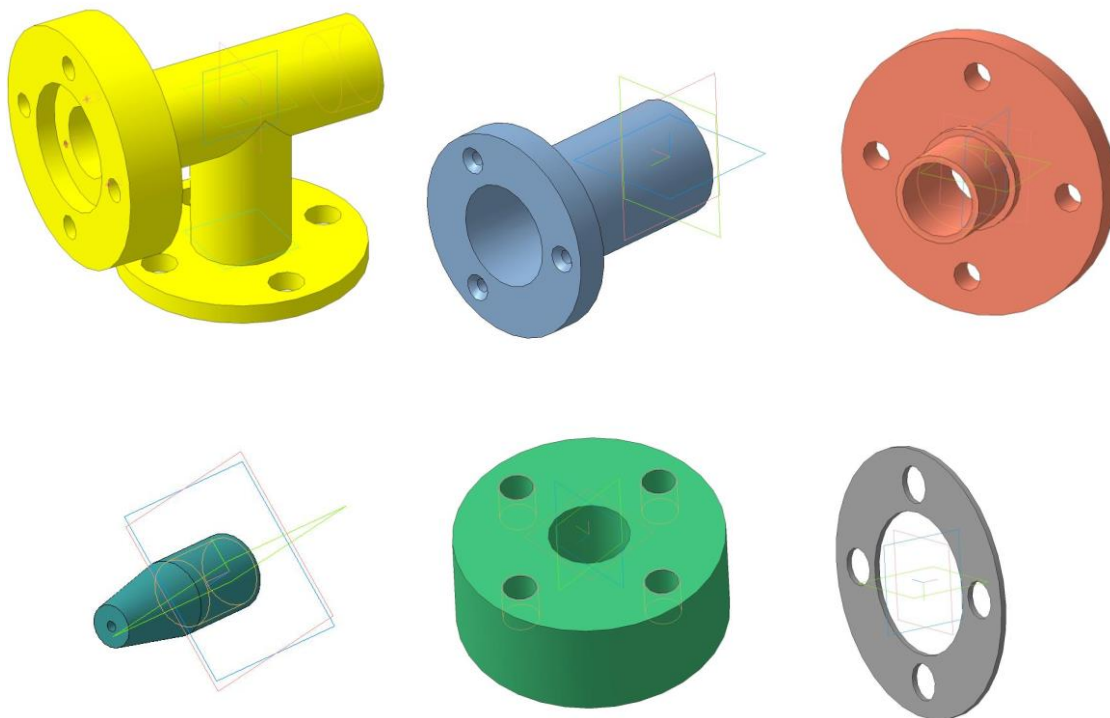
**ИДЗ №4 «Пересечение тел вращения плоскостью (цилиндр, конус, сфера)»**

Построить три проекции поверхности вращения со сквозным вырезом. Ватман, Формат А3 масштаб 1:1.

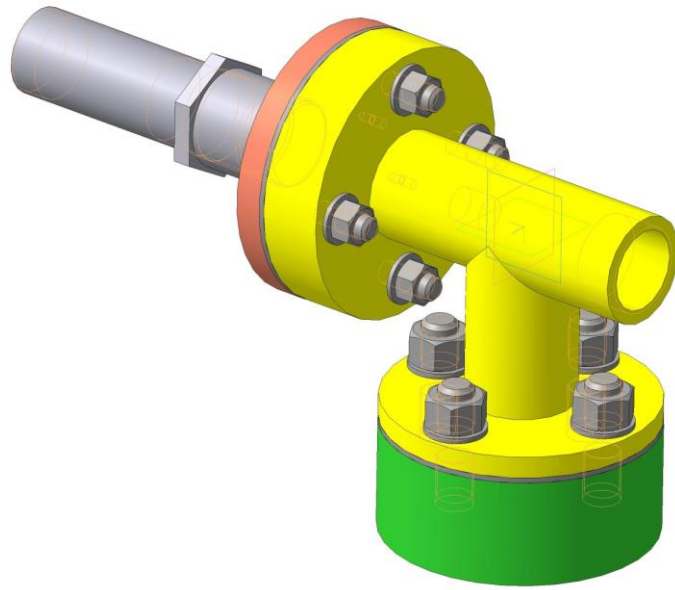


**ИДЗ №5 «Резьбовые и сварные соединения. Сборочный чертеж»**

1. По варианту (индивидуальному заданию) создать 3D модели: корпуса, втулки, крышки, сопла, детали трубопровода местной системы, прокладок (2 шт) в Компас 3D.
2. Создать 3D сборку элеватора со стандартными изделиями (винт, болт-шайба-гайка, шпилька-шайба-гайка, контргайка, муфта, сгон) по вариантам.
3. Создать сборочный чертеж элеватора, спецификацию.



3D модели: корпуса, втулки, крышки, сопла, детали трубопровода местной системы, прокладки



3D модель элеватора в сборе

## ИДЗ №6 «Чтение и детализирование сборочных чертежей»

По сборочному чертежу (распечатать на листе формата А3) разработать рабочие чертежи 3 деталей (указывается преподавателем).

2-е издание  
02. ВЫКЛЮЧАТЕЛЬ ПОДАЧИ ТОПЛИВА

Код	Изм.	Обозначение	Наименование	Мат.	Прим.
A2		M400.02.00.00.CB	Деталь Сборочный чертеж		
A3	1	M400.02.00.01	Корпус		
A3	2	M400.02.00.02	Штуцер		
A3	3	M400.02.00.03	Сальник		
A3	4	M400.02.00.04	Игла		
A4	5	M400.02.00.05	Клинок		
A4	6	M400.02.00.06	Пружина		
A4	7	M400.02.00.07	Крышка		
A4	8	M400.02.00.08	Шайба		
A4	9	M400.02.00.09	Шайба		
A4	10	M400.02.00.10	Шайба		
A4	11	M400.02.00.11	Шайба уплотнительная		
A4	12	M400.02.00.12	Пружина		
A4	13	M400.02.00.13	Маховик		
A4	14	M400.02.00.14	Кольцо		
	15		Стандартные валеты Гайка М4,5 ГОСТ 6016-70		

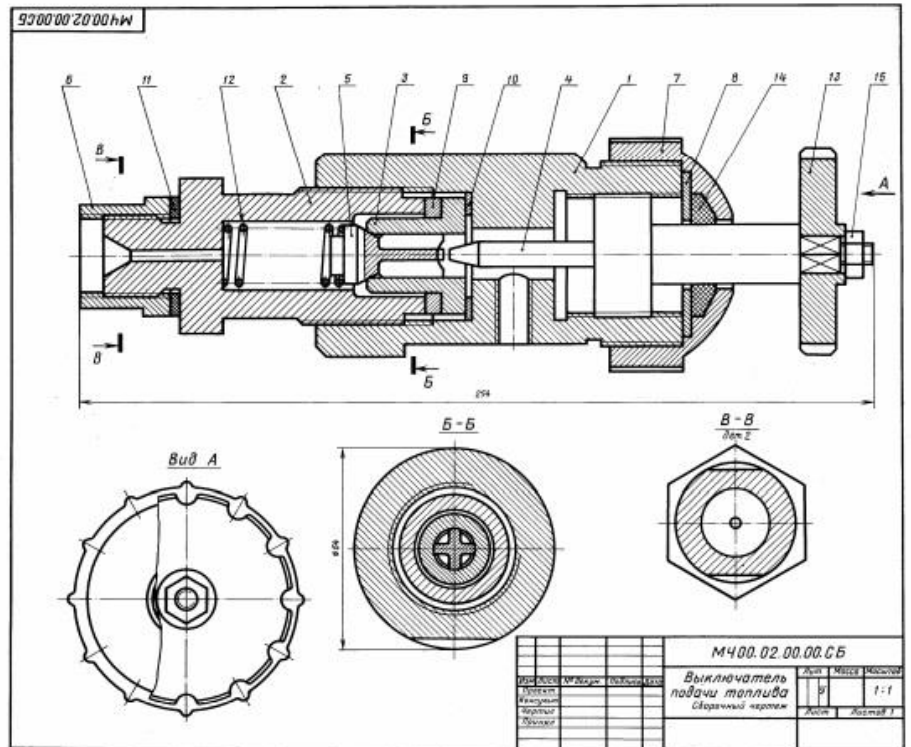
Выключатель служит для проверки подачи топлива в цилиндры дизеля. Это приспособление устанавливается между секцией топливного насоса и форсункой.  
Для включения подачи топлива пружина маховичной иглы (назв. по аналогии) под действием пружины поворачивается, и игла под действием пружины входит в отверстие корпуса, при этом топливо проходит через отверстие корпуса и выходит наружу и собирается в мерный стакан (на чертеже не показан). Расход топлива, подаваемого поочередно в цилиндры дизеля, измеряют с помощью специальных устройств (на чертеже не показаны).

### Задание

Выполнить чертежи деталей по 1...5, 7, 12, 13. Деталь по 1 или по 2 изобразить в аксонометрической проекции.  
Материал деталей по 1...4, 6, 8...10 — Сталь 20 ГОСТ 1050-74, детали по 5, 7 и 13 — Сталь 20 ГОСТ 1050-74, детали по 12 — Сталь 65Г ГОСТ 1050-74, детали по 11 — латунь.

### Ответьте на вопросы:

1. Назовите все детали, изображенные на разрезе Б-Б.
2. Покажите контур детали по 2.
3. Можно ли назвать изображение Б-Б сечением?

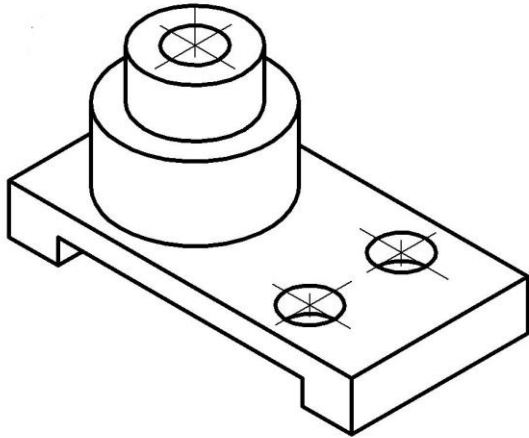


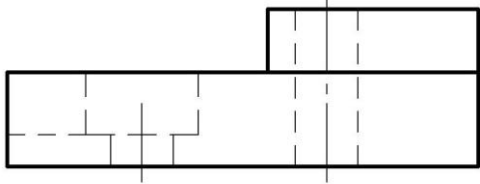
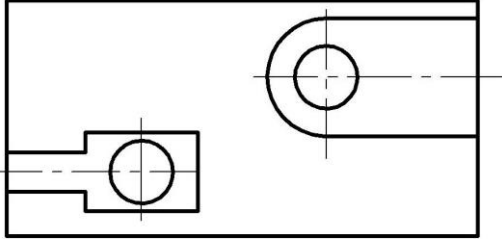
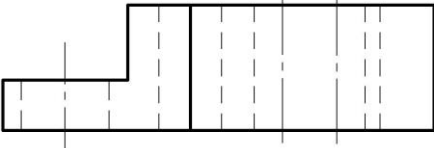
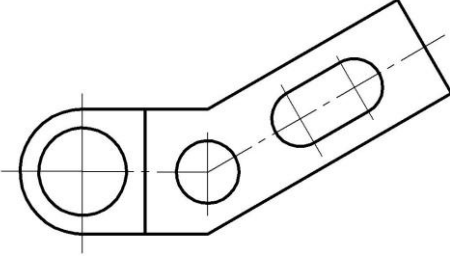
## 7 Оценочные средства для проведения промежуточной аттестации

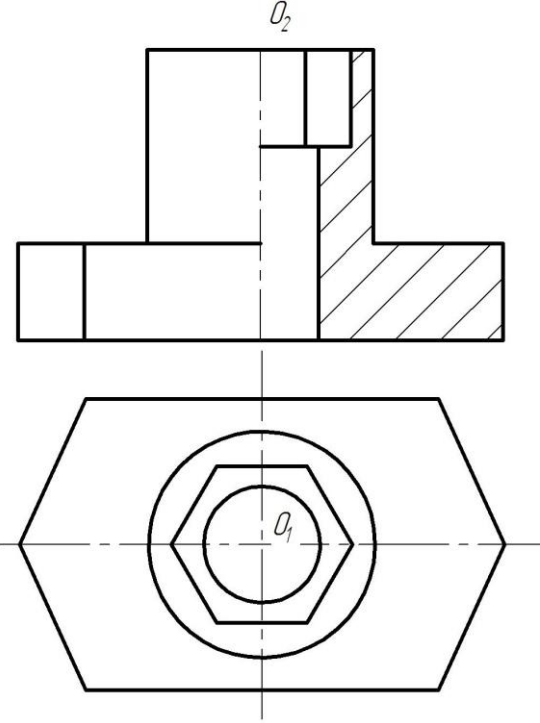
Промежуточная аттестация имеет целью определить степень достижения запланированных результатов обучения (модулю) за определенный период обучения (семестр) и проводится в форме экзамена и зачета с оценкой.

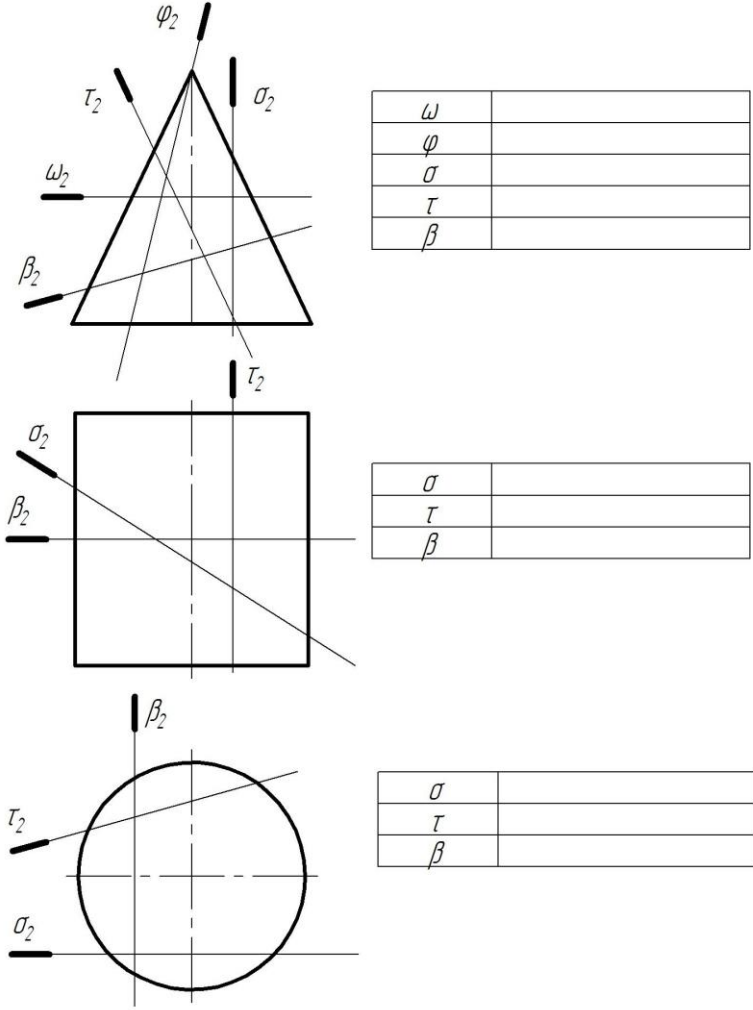
### а) Планируемые результаты обучения и оценочные средства для проведения промежуточной аттестации:

Структурный элемент компетенции	Планируемые результаты обучения	Оценочные средства
ОПК-1 - готовностью использовать фундаментальные общеинженерные знания		
Знать	<p>- основные определения и понятия начертательной геометрии и проекционного черчения.</p> <p>- способы построения изображений пространственных форм на плоскости и способы решения задач, относящихся к этим формам: метрических и обобщенных позиционных</p> <p>- правила выполнения и оформления чертежей в соответствии с требованиями стандартов ЕСКД</p>	<p style="text-align: center;"><b>ВОПРОСЫ ДЛЯ ПОДГОТОВКИ К ЭКЗАМЕНУ</b></p> <ol style="list-style-type: none"><li>1. Предмет и метод начертательной геометрии. Центральное и параллельное, косоугольное и ортогональное проецирование.</li><li>2. Эпюр Монжа (комплексный чертеж) точки, его закономерности.</li><li>3. Абсолютные координаты точки. Привести пример построения точки, заданной абсолютными координатами.</li><li>4. Относительные координаты точки. Привести пример построения точки, заданной относительными координатами.</li><li>5. Прямые общего и частного положения: задание на эпилуре Монжа.</li><li>6. Взаимное положение прямых: изображение на чертеже Монжа, определение взаимного положения скрещивающихся прямых с помощью конкурирующих точек.</li><li>6. Плоскости общего положения: способы задания на чертеже Монжа. Построение прямой в плоскости, условие принадлежности точки плоскости.</li><li>7. Плоскости частного положения: проецирующие, уровня, их изображение на чертеже Монжа.</li><li>8. Многогранники: задание на чертеже Монжа, определение видимости ребер на плоскостях проекций.</li><li>9. Многогранники: условие принадлежности точки поверхности многогранника, определение ее видимости на плоскостях проекций.</li><li>10. Сечение многогранника плоскостью. Привести пример построения фигуры сечения проецирующей плоскостью.</li></ol>

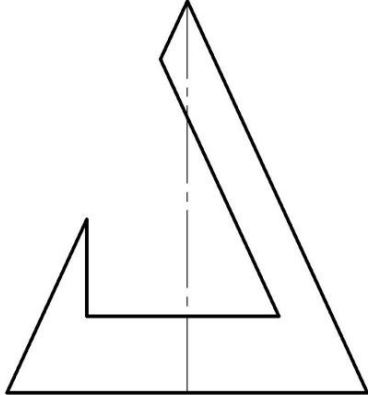
Структурный элемент компетенции	Планируемые результаты обучения	Оценочные средства
		<p>11. Поверхности вращения: задание на чертеже Монжа очерками. Условие принадлежности точки поверхности вращения.</p> <p>12. Сечения прямого кругового цилиндра. Привести пример построения сечения по эллипсу.</p> <p>13. Конические сечения. Построить три проекции сечения конуса по эллипсу.</p> <p>14. Сечение сферы. Построить три проекции сечения сферы проецирующей плоскостью.</p>
Уметь	<ul style="list-style-type: none"> <li>- определять геометрические формы модели по ее комплексному чертежу;</li> <li>- решать обобщенные позиционные и метрические задачи;</li> <li>- выполнять изображение модели на комплексном чертеже;</li> <li>- наносить размеры на чертеже в соответствии со стандартами ЕСКД;</li> <li>- пользоваться измерительными инструментами.</li> </ul>	<p style="text-align: center;">Примерные практические задания:</p> <p>1. По наглядному изображению построить комплексный чертеж детали.</p> <div style="text-align: center;">  </div> <p>2. Выполнить и обозначить сложный ступенчатый разрез</p>

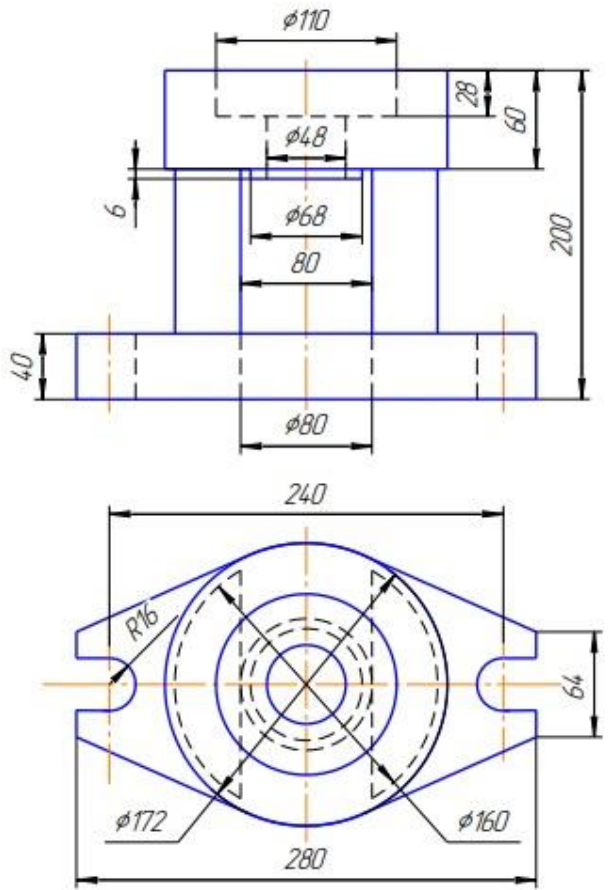
Структурный элемент компетенции	Планируемые результаты обучения	Оценочные средства
		<div style="text-align: center;">     </div> <p data-bbox="981 890 1731 927">3. Выполнить и обозначить сложный ломаный разрез</p> <div style="text-align: center;">     </div> <p data-bbox="981 1417 1809 1453">4. Построить вид слева, прямоугольную изометрию детали</p>

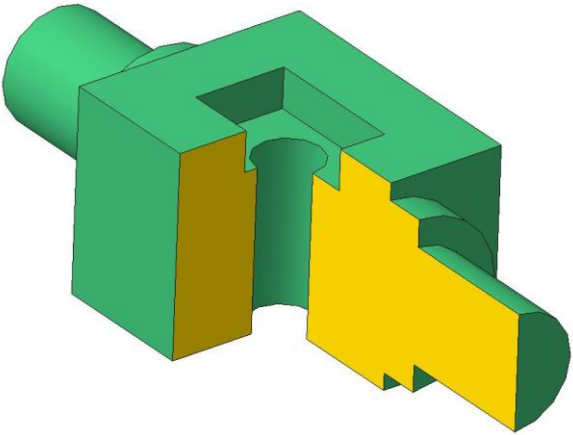
Структурный элемент компетенции	Планируемые результаты обучения	Оценочные средства
		<div style="text-align: center;">  <p>The drawing consists of two views of a mechanical part. The upper view is a cross-section showing a stepped shaft with a hexagonal base. The shaft has a diameter of <math>D_2</math> in the upper section and a diameter of <math>D_1</math> in the lower section. The lower section is a hexagonal prism. The upper section is a cylinder with a diameter of <math>D_2</math>. The lower section is a hexagonal prism with a diameter of <math>D_1</math>. The drawing uses hatching to indicate the cross-section. The lower view is a top view showing a hexagonal shape with concentric circles. The outermost circle is the outer diameter of the hexagonal base, the middle circle is the diameter of the hexagonal prism, and the innermost circle is the diameter of the shaft. The diameter of the shaft is labeled as <math>D_1</math>.</p> </div> <p>5. Записать в таблицы названия кривых, полученных в сечениях заданных поверхно-</p>

Структурный элемент компетенции	Планируемые результаты обучения	Оценочные средства																						
		<p data-bbox="1025 355 1234 384">стей вращения</p> <div data-bbox="1227 387 1977 1401">  <p>The diagram illustrates the three projections of a surface of revolution with a through cut. The top view is a triangle with a vertical dashed line of symmetry and a horizontal cut line. The front view is a square with a vertical dashed line of symmetry and a diagonal cut line. The side view is a circle with a vertical dashed line of symmetry and a horizontal cut line. Each view has a corresponding table for parameters: <math>\omega</math>, <math>\varphi</math>, <math>\sigma</math>, <math>\tau</math>, <math>\beta</math>.</p> <table border="1" data-bbox="1592 478 1973 639"> <tr><td><math>\omega</math></td><td></td></tr> <tr><td><math>\varphi</math></td><td></td></tr> <tr><td><math>\sigma</math></td><td></td></tr> <tr><td><math>\tau</math></td><td></td></tr> <tr><td><math>\beta</math></td><td></td></tr> </table> <table border="1" data-bbox="1592 852 1973 949"> <tr><td><math>\sigma</math></td><td></td></tr> <tr><td><math>\tau</math></td><td></td></tr> <tr><td><math>\beta</math></td><td></td></tr> </table> <table border="1" data-bbox="1599 1161 1980 1259"> <tr><td><math>\sigma</math></td><td></td></tr> <tr><td><math>\tau</math></td><td></td></tr> <tr><td><math>\beta</math></td><td></td></tr> </table> </div> <p data-bbox="981 1417 1995 1449">6. Построить три проекции поверхности вращения со сквозным вырезом</p>	$\omega$		$\varphi$		$\sigma$		$\tau$		$\beta$		$\sigma$		$\tau$		$\beta$		$\sigma$		$\tau$		$\beta$	
$\omega$																								
$\varphi$																								
$\sigma$																								
$\tau$																								
$\beta$																								
$\sigma$																								
$\tau$																								
$\beta$																								
$\sigma$																								
$\tau$																								
$\beta$																								



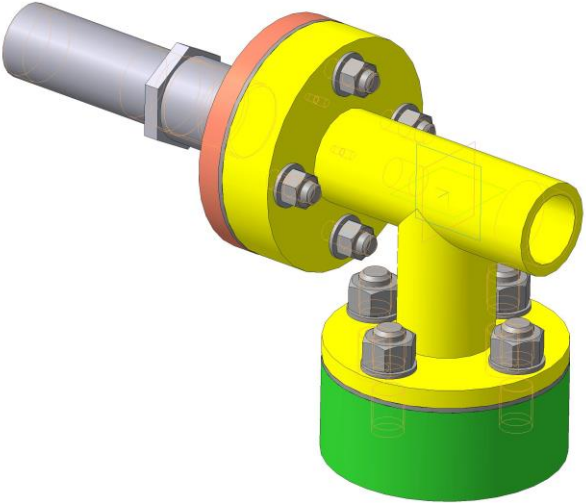
Структурный элемент компетенции	Планируемые результаты обучения	Оценочные средства
		
Владеть	<ul style="list-style-type: none"> <li>- навыками пользования учебной и справочной литературой и стандартами ЕСКД</li> <li>- основными методами решения задач в области инженерной графики;</li> <li>- возможностью междисциплинарного применения полученных знаний.</li> </ul>	<p style="text-align: center;">Примерные практические задания:</p> <ol style="list-style-type: none"> <li>1. По заданным видам построить 3D модель детали, создать ассоциативный комплексный чертеж детали в соответствии с требованиями ЕСКД</li> </ol>

Структурный элемент компетенции	Планируемые результаты обучения	Оценочные средства
		<p style="text-align: right;">Т 19</p>  <p>The technical drawing consists of two views of a mechanical part. The top view (front view) shows a cylindrical component with a total height of 200 units. It features a base with a diameter of <math>\phi 80</math> and a thickness of 40 units. A central shaft has a diameter of <math>\phi 68</math> and a length of 80 units. Above the shaft, there is a flange with an outer diameter of <math>\phi 110</math> and a thickness of 28 units. The distance from the top of the shaft to the top of the flange is 60 units. A small gap of 6 units is shown between the shaft and the flange. The bottom view (top view) shows a square-like shape with a width of 240 units and a height of 64 units. It has rounded corners with a radius of <math>R16</math>. The outer diameter of the part is <math>\phi 172</math>, and the inner diameter is <math>\phi 160</math>. The distance between the centers of the two circular features is 280 units.</p>

Структурный элемент компетенции	Планируемые результаты обучения	Оценочные средства
		

ПК-1 - способностью к анализу и синтезу

Знать	<ul style="list-style-type: none"> <li>- основные определения и понятия инженерной графики;</li> <li>- основные правила выполнения чертежей;</li> <li>- основные положения ЕСКД;</li> <li>- нормативные и руководящие материалы, касающиеся выполняемых типов чертежей</li> </ul>	<p style="text-align: center;"><b>ВОПРОСЫ ДЛЯ ПОДГОТОВКИ К ЗАЧЕТУ</b></p> <ol style="list-style-type: none"> <li>1. Резьбовые соединения. Элементы резьбы. Типы резьб. Изображение и обозначение резьбы.</li> <li>2. Сварные соединения. Типы сварных соединений. Изображение и обозначение их на чертеже.</li> <li>3. Сборочный чертеж, чертеж общего вида. Условности и упрощения при выполнении СЧ.</li> <li>4. Особенности изображения на сборочном чертеже соединений стандартными изделиями.</li> <li>5. Стандартные изделия. Соединения болтовое, винтовое, шпилечное.</li> <li>6. ГОСТ 2.401-68. Спецификация. Разделы спецификации. Порядок составления.</li> <li>7. Эскизирование машиностроительных деталей. Выбор количества изображений.</li> </ol>
-------	---	--

Структурный элемент компетенции	Планируемые результаты обучения	Оценочные средства
		<p>Особенности изображения отдельных деталей.</p> <p>8. Компьютерная графика. Выполнение чертежей средствами компьютерной графики и САПР.</p> <p>9. Компьютерная графика. Выполнение чертежей средствами компьютерной графики и САПР. Основные методы и команды создания трехмерной модели и получение чертежа.</p> <p>10. Компьютерная графика. Выполнение чертежей средствами компьютерной графики и САПР. Основные методы и команды редактирования чертежей и 3D моделей.</p>
Уметь	<ul style="list-style-type: none"> <li>- обсуждать способы эффективного решения задач (2D или 3D построения);</li> <li>- объяснять (выявлять и строить) типичные модели задач, чертежей и 3D моделей;</li> <li>- применять знания чтения и построения чертежей в профессиональной деятельности;</li> <li>- использовать знания чтения и построения чертежей и 3D моделей на междисциплинарном уровне</li> </ul>	<p>Примерные практические задания:</p> <p>1. По индивидуальным вариантам создать 3D модели деталей элеватора, создать 3D сборку элеватора.</p> <div style="text-align: center;">  </div>

Структурный элемент компетенции	Планируемые результаты обучения	Оценочные средства
---------------------------------	---------------------------------	--------------------

--

2. Создать сборочный чертеж и спецификацию элеватора.

4.03.06.00.00			Лист	Масса	Масштаб
Элеватор			11		
			Лист	Листов	1
			МПТ-14		
			Формат А3		

Владеть	<ul style="list-style-type: none"> <li>- практическими навыками использования элементов дисциплины для решения задач на других дисциплинах, на занятиях в аудитории и на производственной практике;</li> <li>- методами использования программных средств для решения практических задач;</li> <li>- основными методами исследования в об-</li> </ul>
---------	---

Примерные практические задания:

По сборочному чертежу (распечатать на листе формата А3) разработать рабочие чертежи 3 деталей (указывается преподавателем). Размеры деталей следует определять по сборочному чертежу с учетом масштаба, указанного в основной надписи сборочного чертежа.

Структурный элемент компетенции

Планируемые результаты обучения

Оценочные средства

ласти инженерной и компьютерной графики, практическими умениями и навыками их использования

И.06.01.0007.ж

70

75

63

20

32

1 × 45°

φ4

φ9

φ12

R4,5

φ13

φ6

φ8

φ10

φ12

10

3

М10х1

А

А(2,5/1)

Вариант	Задание	Лист	Обозначение	Наименование	Кол.	Примечание
Б4	1			Детали	1	
				Шток		
				Ст.з ГОСТ 380-94		
				Материалы	0,2	кг
				Формат 01-01-02 ГОСТ 5689-79		

И.06.01.0007.ж

Лист	Листов	№ докум.	Лист	Итого	Лист	Масса	Максимум
Шток сборный					Лист	Масса	Максимум
					Лист	Листов	21
					МГТУ		

Копировал Формат А4

16

4

φ40

φ20

φ9

φ8

φ45

φ10

φ55

6

R2

18\*

3

16

φ6

φ10

φ55

\*Размеры для справок

Вариант	Задание	Лист	Обозначение	Наименование	Кол.	Примечание
				Детали	1	
				Маховичок		
				Ст.з ГОСТ 4784-97		
				Материалы	0,2	кг
				Формат 01-01-02 ГОСТ 5689-79		

И.06.01.0007.ж

Лист	Листов	№ докум.	Лист	Итого	Лист	Масса	Максимум
Маховичок					Лист	Масса	Максимум
					Лист	Листов	21
					МГТУ		

Копировал Формат А4

## **б) Порядок проведения промежуточной аттестации, показатели и критерии оценивания:**

Промежуточная аттестация по дисциплине «Начертательная геометрия и инженерная графика» включает теоретические вопросы, позволяющие оценить уровень усвоения обучающимися знаний, и практические задания, выявляющие степень сформированности умений и владений, проводится в форме экзамена (зимняя сессия) и зачета с оценкой (летняя сессия).

Экзамен по данной дисциплине проводится в устной форме по экзаменационным билетам, каждый из которых включает 2 теоретических вопроса и одно практическое задание.

### **Показатели и критерии оценивания экзамена:**

– на оценку **«отлично»** (5 баллов) – обучающийся демонстрирует высокий уровень сформированности компетенций, всестороннее, систематическое и глубокое знание учебного материала, свободно выполняет практические задания, свободно оперирует знаниями, умениями, применяет их в ситуациях повышенной сложности.

– на оценку **«хорошо»** (4 балла) – обучающийся демонстрирует средний уровень сформированности компетенций: основные знания, умения освоены, но допускаются незначительные ошибки, неточности, затруднения при аналитических операциях, переносе знаний и умений на новые, нестандартные ситуации.

– на оценку **«удовлетворительно»** (3 балла) – обучающийся демонстрирует пороговый уровень сформированности компетенций: в ходе контрольных мероприятий допускаются ошибки, проявляется отсутствие отдельных знаний, умений, навыков, обучающийся испытывает значительные затруднения при оперировании знаниями и умениями при их переносе на новые ситуации.

– на оценку **«неудовлетворительно»** (2 балла) – обучающийся демонстрирует знания не более 20% теоретического материала, допускает существенные ошибки, не может показать интеллектуальные навыки решения простых задач.

– на оценку **«неудовлетворительно»** (1 балл) – обучающийся не может показать знания на уровне воспроизведения и объяснения информации, не может показать интеллектуальные навыки решения простых задач.

### **Показатели и критерии оценивания зачета с оценкой:**

– на оценку **«отлично»** (5 баллов) – обучающийся демонстрирует высокий уровень сформированности компетенций, всестороннее, систематическое и глубокое знание учебного материала, свободно выполняет практические задания, свободно оперирует знаниями, умениями, применяет их в ситуациях повышенной сложности.

– на оценку **«хорошо»** (4 балла) – обучающийся демонстрирует средний уровень сформированности компетенций: основные знания, умения освоены, но допускаются незначительные ошибки, неточности, затруднения при аналитических операциях, переносе знаний и умений на новые, нестандартные ситуации.

– на оценку **«удовлетворительно»** (3 балла) – обучающийся демонстрирует пороговый уровень сформированности компетенций: в ходе контрольных мероприятий допускаются ошибки, проявляется отсутствие отдельных знаний, умений, навыков, обучающийся испытывает значительные затруднения при оперировании знаниями и умениями при их переносе на новые ситуации.

– на оценку **«неудовлетворительно»** (2 балла) – обучающийся демонстрирует знания не более 20% теоретического материала, допускает существенные ошибки, не может показать интеллектуальные навыки решения простых задач.

– на оценку **«неудовлетворительно»** (1 балл) – обучающийся не может показать знания на уровне воспроизведения и объяснения информации, не может показать интеллектуальные навыки решения простых задач.

## 8 Учебно-методическое и информационное обеспечение дисциплины (модуля)

### а) Основная литература:

1. Савельева, И. А. Конспект лекций по дисциплине инженерная и компьютерная графика: учебное пособие / И. А. Савельева; МГТУ. - Магнитогорск: МГТУ, 2018. - 1 электрон. опт. диск (CD-ROM). - Режим доступа: <https://magtu.informsystema.ru/uploader/fileUpload?name=3653.pdf&show=dcatalogues/1/1526283/3653.pdf&view=true> — Загл. с экрана.

### б) Дополнительная литература:

1. Денисюк, Н. А. Отдельные главы по начертательной геометрии и инженерной графике: учебное пособие / Н. А. Денисюк, Е. Б. Скурихина, Т. В. Токарева. - Магнитогорск: МГТУ, 2014. - 1 электрон. опт. диск (CD-ROM). - Режим доступа: <https://magtu.informsystema.ru/uploader/fileUpload?name=945.pdf&show=dcatalogues/1/118980/945.pdf&view=true> - Загл. с экрана.
2. Денисюк, Н. А. Поверхности в графическом редакторе КОМПАС-График: учебное пособие / Н. А. Денисюк, Т. В. Токарева; МГТУ. - Магнитогорск: МГТУ, 2016. - 1 электрон. опт. диск (CD-ROM). - Режим доступа: <https://magtu.informsystema.ru/uploader/fileUpload?name=2340.pdf&show=dcatalogues/1/1129979/2340.pdf&view=true> — Загл. с экрана.
3. Денисюк, Н. А. Правила выполнения чертежей в инженерной геометрии: учебное пособие / Н. А. Денисюк, Т. В. Токарева, Е. С. Решетникова; МГТУ. - Магнитогорск: МГТУ, 2016. - 59 с.: ил. - Режим доступа: <https://magtu.informsystema.ru/uploader/fileUpload?name=2271.pdf&show=dcatalogues/1/1129783/2271.pdf&view=true> — Загл. с экрана.
4. Денисюк, Н. А. Решение типовых задач по курсу начертательная геометрия и инженерная графика: учебное пособие / Н. А. Денисюк, Е. Б. Скурихина, Т. В. Токарева. - Магнитогорск: МГТУ, 2014. - 1 электрон. опт. диск (CD-ROM). - Режим доступа: <https://magtu.informsystema.ru/uploader/fileUpload?name=933.pdf&show=dcatalogues/1/118950/933.pdf&view=true> — Загл. с экрана.
5. Савельева, И. А. Инженерная графика. Моделирование изделий и составление конструкторской документации в системе КОМПАС-3D: учебное пособие / И. А. Савельева, В. И. Кадошников, И. Д. Кадошникова; МГТУ. - Магнитогорск, 2010. - 186 с. - Режим доступа: <https://magtu.informsystema.ru/uploader/fileUpload?name=311.pdf&show=dcatalogues/1/068565/311.pdf&view=true> — Загл. с экрана.
6. Савельева, И. А. Начертательная геометрия и компьютерная графика: учебное пособие / И. А. Савельева; МГТУ. - Магнитогорск: МГТУ, 2017. - 1 электрон. опт. диск (CD-ROM). - Режим доступа: <https://magtu.informsystema.ru/uploader/fileUpload?name=3290.pdf&show=dcatalogues/1/1137481/3290.pdf&view=true> — Загл. с экрана.
7. Савельева, И. А. Решение типовых задач инженерной геометрии средствами компьютерной графики: учебное пособие / И. А. Савельева; МГТУ. - Магнитогорск: МГТУ, 2016. - 111 с. - Режим доступа: <https://magtu.informsystema.ru/uploader/fileUpload?name=2269.pdf&show=dcatalogues/1/1129778/2269.pdf&view=true> — Загл. с экрана.
8. Свистунова, Е. А. Инженерная геометрия: учебное пособие / Е. А. Свистунова, Е. С. Решетникова, Е. Б. Скурихина; МГТУ. - Магнитогорск: МГТУ, 2016. - 1 электрон. опт. диск (CD-ROM). - Режим доступа: <https://magtu.informsystema.ru/uploader/fileUpload?name=2532.pdf&show=dcatalogues/1/1130334/2532.pdf&view=true> — Загл. с экрана.
9. Пожидаев, Ю. А. Компьютерное моделирование и создание проектно-конструкторской документации в машиностроении средствами САПР. Инженерная и



компьютерная графика в Autodesk Inventor, AutoCAD: учебное пособие. Ч. 1 / Ю. А. Пожидаев, Е. А. Свистунова, О. М. Веремей; МГТУ. - Магнитогорск: МГТУ, 2016. - 1 электрон. опт. диск (CD-ROM). - Режим доступа: <https://magtu.informsystema.ru/uploader/fileUpload?name=2525.pdf&show=dcatalogues/1/1130327/2525.pdf&view=true> — Загл. с экрана.

10. Решетникова, Е. С. Создание проектно-конструкторской документации: учебное пособие. Ч. 1. Эскизирование деталей машин / Е. С. Решетникова, Е. А. Свистунова, Е. Б. Скурихина; МГТУ. - Магнитогорск: МГТУ, 2018. - 1 электрон. опт. диск (CD-ROM). - Режим доступа: <https://magtu.informsystema.ru/uploader/fileUpload?name=3722.pdf&show=dcatalogues/1/1527711/3722.pdf&view=true> — Загл. с экрана.
11. Веремей, О. М. Начертательная геометрия: учебное пособие. Ч. 2 / О. М. Веремей, Е. А. Свистунова; МГТУ. - Магнитогорск: МГТУ, 2016. - 1 электрон. опт. диск (CD-ROM). - Режим доступа: <https://magtu.informsystema.ru/uploader/fileUpload?name=2515.pdf&show=dcatalogues/1/1130301/2515.pdf&view=true> — Загл. с экрана.

#### **в) Методические указания:**

1. Токарева, Т. В. Практикум по начертательной геометрии. Комплекс задач: учебное пособие / Т. В. Токарева, И. А. Савельева; МГТУ. - Магнитогорск: МГТУ, 2018. - 1 электрон. опт. диск (CD-ROM). - Режим доступа: <https://magtu.informsystema.ru/uploader/fileUpload?name=3542.pdf&show=dcatalogues/1/1515184/3542.pdf&view=true> — Загл. с экрана.
2. Савельева, И. А. Компьютерная графика и геометрические основы моделирования: учебное пособие / И. А. Савельева, Е. С. Решетникова; МГТУ. - Магнитогорск: МГТУ, 2016. - 119 с. - Режим доступа: <https://magtu.informsystema.ru/uploader/fileUpload?name=2270.pdf&show=dcatalogues/1/1129781/2270.pdf&view=true> — Загл. с экрана.
3. Скурихина, Е. Б. Резьбовые и сварные соединения: учебное пособие / Е. Б. Скурихина, С. Ю. Собченко; МГТУ. - Магнитогорск: МГТУ, 2016. - 1 электрон. опт. диск (CD-ROM). - Режим доступа: <https://magtu.informsystema.ru/uploader/fileUpload?name=2431.pdf&show=dcatalogues/1/1130137/2431.pdf&view=true> — Загл. с экрана.
4. Ткаченко, Т. Г. Сборочный чертеж: учебное пособие / Т. Г. Ткаченко, Л. В. Горохова, Т. И. Костогрызова; МГТУ, каф. ПМиГ. - Магнитогорск, 2009. - 50 с. - Режим доступа: <https://magtu.informsystema.ru/uploader/fileUpload?name=265.pdf&show=dcatalogues/1/1060690/265.pdf&view=true> — Загл. с экрана.
5. Мишуковская, Ю. И. Аксонометрические проекции : учебное пособие [для вузов] / Ю. И. Мишуковская, Л. В. Дерябина, А. Г. Корчунов ; Магнитогорский гос. технический ун-т им. Г. И. Носова. - Магнитогорск : МГТУ им. Г. И. Носова, 2019. - 1 CD-ROM. - Загл. с титул. экрана. - URL: <https://magtu.informsystema.ru/uploader/fileUpload?name=3836.pdf&show=dcatalogues/1/1530274/3836.pdf&view=true> — Загл. с экрана.

#### **г) Программное обеспечение и Интернет-ресурсы:**

Наименование ПО	№ договора	Срок действия лицензии
Windows 7	Д-1227 от 8.10.2018	11.10.2021
	Д-757-17 от 27.06.2017	27.07.2018
	Д-593-16 от 20.05.2016	20.05.2017
	Д-1421-15 от 13.07.2015	13.07.2016
КОМПАС 3D V16	Д-261-17 от 16.03.2017	бессрочно

7 Zip	Свободно распространяемое	бессрочно
FAR Manager	свободно распространяемое ПО	бессрочно
MS Office 2007	№ 135 от 17.09.2007	бессрочно

### Профессиональные базы данных и информационные справочные системы

Название курса	Ссылка
Национальная информационно-аналитическая система – Российский индекс научного цитирования (РИНЦ)	URL: <a href="https://elibrary.ru/project_risc.asp">https://elibrary.ru/project_risc.asp</a>
Поисковая система Академия Google (Google Scholar)	URL: <a href="https://scholar.google.ru/">https://scholar.google.ru/</a>
Информационная система - Единое окно доступа к информационным ресурсам	URL: <a href="http://window.edu.ru/">http://window.edu.ru/</a>
Федеральное государственное бюджетное учреждение «Федеральный институт промышленной собственности»	URL: <a href="http://www1.fips.ru/">http://www1.fips.ru/</a>

### 9 Материально-техническое обеспечение дисциплины (модуля)

Материально-техническое обеспечение дисциплины включает:

Тип и название аудитории	Оснащение аудитории
Учебные аудитории для проведения занятий лекционного типа	Мультимедийные средства хранения, передачи и представления информации
Учебные аудитории для проведения практических занятий, групповых и индивидуальных консультаций, текущего контроля и промежуточной аттестации	Наглядные материалы и учебные модели для выполнения практических работ: <ol style="list-style-type: none"> <li>1. Стенды, плакаты: «Нанесение размеров», «Сечения», «соединение вида и разреза», «Выполнение разрезов», «Основные виды» и другие.</li> <li>2. Модели вычерчиваемых деталей.</li> <li>3. Детали для замера резьбы с натуры.</li> <li>4. Измерительный инструмент.</li> <li>5. Сборочные узлы.</li> </ol> Персональные компьютеры с пакетом MS Office, КОМПАС 3D V16, выходом в Интернет и с доступом в электронную информационно-образовательную среду университета
Помещения для самостоятельной работы обучающихся	Персональные компьютеры с пакетом MS Office, КОМПАС 3D V16, выходом в Интернет и с доступом в электронную информационно-образовательную среду университета
Помещение для хранения и профилактического обслуживания учебного оборудования	Стеллажи для хранения учебного оборудования. Шкафы для хранения учебно-методической документации, учебного оборудования и учебно-наглядных пособий.