

МИНИСТЕРСТВО ОБРАЗОВАНИЯ И НАУКИ РОССИЙСКОЙ ФЕДЕРАЦИИ
Федеральное государственное бюджетное образовательное учреждение
высшего образования
«Магнитогорский государственный технический университет им. Г.И. Носова»



УТВЕРЖДАЮ:

Директор института
энергетики и автоматизированных систем
С.И. Лукьянов

« 28 » сентября 2016 г.

РАБОЧАЯ ПРОГРАММА ДИСЦИПЛИНЫ

ЭЛЕКТРИЧЕСКИЕ ИЗМЕРЕНИЯ

Направление подготовки

27.03.04 Управление в технических системах

Профиль программы

Системы и средства автоматизации технологических процессов

Уровень высшего образования – бакалавриат

Программа подготовки – академический бакалавриат

Форма обучения

заочная

Институт
Кафедра
Курс

Энергетики и автоматизированных систем
Автоматизированных систем управления
3

Магнитогорск
2016 г.

Рабочая программа составлена на основе ФГОС ВО по направлению подготовки 27.03.04 Управление в технических системах, утвержденного приказом МОиН РФ от 20.10.2015 № 1171.

Рабочая программа рассмотрена и одобрена на заседании кафедры автоматизированных систем управления

7 сентября 2016 г., протокол № 1.

Зав. кафедрой  / С.М. Андреев/

Рабочая программа одобрена методической комиссией института энергетики и автоматизированных систем

28 сентября 2016 г., протокол № 1.

Председатель  / С.И. Лукьянов/

Рабочая программа составлена:

старший преподаватель кафедры АСУ

 / В.В. Гребенникова/

Рецензент:

к.т.н., зам. директора ЗАО «Консом СКС»

 / Ю.Н. Волщук /



Лист регистрации изменений и дополнений

№ п/п	Раздел программы	Краткое содержание изменения/дополнения	Дата. № протокола заседания кафедры	Подпись зав. кафедрой
1	8	Актуализация учебно-методического и информационного обеспечения	06.09.2017 г., протокол №1	
2	8	Актуализация учебно-методического и информационного обеспечения	05.09.2018 г., протокол №1	
3	8	Актуализация учебно-методического и информационного обеспечения	06.09.2019 г., протокол №1	
4	8	Актуализация учебно-методического и информационного обеспечения	02.09.2020 г., протокол №1	

1 Цели освоения дисциплины

Целями освоения дисциплины «Электрические измерения» являются: обучение студентов важнейшим научным принципам электрических измерений учитывая современные тенденции развития электроники, измерительной и вычислительной техники, информационных технологий в своей профессиональной деятельности. Обучение современным средствам и методам электрических измерений, методам решения задач анализа и расчета характеристик электрических цепей, правильно проводить эксперименты на действующих объектах по заданным методикам и обрабатывать результаты с применением современных информационных технологий и технических средств

2 Место дисциплины в структуре образовательной программы подготовки бакалавра

Дисциплина Б1.В.ДВ.03.01 «Электрические измерения» входит в вариативную часть блока 1 образовательной программы по направлению подготовки бакалавров 27.03.04 – Управление в технических системах, профиль – Системы и средства автоматизации технологических процессов (дисциплины по выбору).

Для изучения дисциплины необходимы знания (умения, владения), сформированные в результате изучения дисциплин:

- Б1.Б.9 «Математика»;
- Б1.Б.10 «Физика»;
- Б1.Б.15 Теоретические основы электротехники
- Б1.Б.14 «Метрология и средства измерений».

Перед началом изучения дисциплины студент должен обладать следующими знаниями, умениями и навыками:

знать:

- основные понятия из математики: способы задания функции, основные элементарные функции; производная, дифференциал, неопределённый интеграл, дифференциальные уравнения, ряды: общие сведения, ряды Фурье, разложение функций в ряд Фурье; краткие сведения из переключательной алгебры;
- основные положения из физики: физические величины и закономерности их взаимодействия, электрические явления, электрические цепи постоянного и переменного тока; магнитные явления, магнитные свойства вещества, закон электромагнитной индукции; термоэлектрические явления, полупроводники;
- основные понятия из теоретических основ электротехники: основные положения и законы теории электрических и электронных цепей, магнитных цепей, электромагнитного поля.
- основные понятия из метрологии и средств измерений: основы метрологического обеспечения систем автоматизации;

уметь:

- выполнять эксперименты на действующих объектах с применением современных средств и методов электрических;
- оценивать результаты измерений с применением современных информационных технологий и технических средств;
- правильно и обоснованно выбирать средства измерений; составлять отчёты по экспериментальным работам, делать выводы,
- оценивать погрешности измерений;

владеть:

- навыками использования математических методов описания процессов;
- навыками выполнения физических экспериментов и оценки их результатов;
- информационными и инструментальными средствами для решения общенаучных задач в профессиональной деятельности и для организации своего труда;

- навыками самостоятельной работы с учебной, справочной и методической литературой

Знания (умения, навыки), полученные при изучении данной дисциплины, необходимы при изучении следующих дисциплин:

- Б1.В.08 «Технические средства автоматизации и управления»;
- Б1.Б.18 «Комплексы технических средств в САУ»;
- Б1.В.ДВ.01.01 «Системы автоматизации и управления»;
- Б1.В.ДВ.01.02 «Автоматизированное управление в технических системах»;
- Б1.В.ДВ.02.01 «Автоматизация технологических процессов и производств»
- Б1.В.ДВ.02.02 «Оптимизация управления технологическими процессами металлургического производства»

3 Компетенции обучающегося, формируемые в результате освоения дисциплины и планируемые результаты обучения

В результате освоения дисциплины «Электрические измерения» обучающийся должен обладать следующими компетенциями:

Структурный элемент компетенции	Планируемые результаты обучения
ОПК-3 Способностью решать задачи анализа и расчета характеристик электрических цепей	
Знать	<ul style="list-style-type: none"> - основные методы проведения теоретического анализа и расчета электрических схем и элементов; - принцип работы средств измерения электрических, магнитных и неэлектрических величин для получения экспериментальных данных; - важнейшие свойства и характеристики электрических и магнитных цепей и поля,
Уметь	<ul style="list-style-type: none"> - применять понятия и законы электрических цепей для анализа сложных электротехнических цепей и систем - выбирать эффективные способы анализа электрических и магнитных цепей, читать электрические схемы; - проводить вычислительные эксперименты с электрическими схемами
Владеть	<ul style="list-style-type: none"> - практическими навыками расчета элементов электрических схем и установок; - навыками составлять структурные схемы средств измерения;
ОПК-7 Способностью учитывать современные тенденции развития электроники, измерительной и вычислительной техники, информационных технологий в своей профессиональной деятельности	
Знать	<ul style="list-style-type: none"> - современные тенденции развития электроники, измерительной и вычислительной техники, информационных технологий - принципы действия и схемы современных электротехнических устройств и режимы их использования; - типы промышленных объектов и их главные параметры; законы регулирования; основные структуры систем автоматического управления;
Уметь	<ul style="list-style-type: none"> - использовать достижения современных информационных технологий, измерительной и вычислительной техники для

Структурный элемент компетенции	Планируемые результаты обучения
	<p>решения профессиональных задач;</p> <ul style="list-style-type: none"> - использовать средства автоматизации, измерительной и вычислительной техники, - анализировать принципиальные электрические схемы современных электротехнических устройств, работающих в различных режимах; - выполнять расчеты параметров электрических схем
Владеть	<ul style="list-style-type: none"> - навыками выбора средств измерения по заданным техническим характеристикам; - практическими навыками работы со специальной литературой - практическими навыками в исследовании и использовании устройств автоматизации при решении поставленных задач
ПК-1 Способностью выполнять эксперименты на действующих объектах по заданным методикам и обрабатывать результаты с применением современных информационных технологий и технических средств	
Знать	<ul style="list-style-type: none"> - основные методы проведения эксперимента на действующих объектах, анализа и расчета электрических схем и элементов; - методики проведения процедур калибровки и поверки измерительных приборов; - важнейшие свойства и характеристики электрических цепей и электротехнических устройств;
Уметь	<ul style="list-style-type: none"> - использовать технические средства для измерения различных электрических и неэлектрических величин; - экспериментальным способом определять характеристики электрических цепей; - определять требуемый для проведения эксперимента состав измерительной аппаратуры, устройств связи с объектом; - самостоятельно планировать и выполнять эксперименты на действующих установках по определенным методикам; - оценивать погрешности измерений;
Владеть	<ul style="list-style-type: none"> - навыками работы с различными средствами измерения; - методами выбора электротехнических, электронных, электроизмерительных устройств - приемами проведения экспериментальных исследований электрических цепей и электротехнических устройств - навыками представления и графической визуализации собранной экспериментальной информации;

4 Структура и содержание дисциплины

Общая трудоемкость дисциплины составляет 4 зачетные единицы, 144 акад. часа, в том числе:

- контактная работа – 19,3 акад. часа;
- аудиторная – 18 акад. часов;
- внеаудиторная – 1,3 акад. часа
- самостоятельная работа – 120,8 акад. часов;
- подготовка к зачету – 3,9 акад. часа.

Раздел/ тема дисциплины	Курс	Аудиторная контактная работа (в акад. часах)			Самостоятельная работа (в акад. часах)	Вид самостоятельной работы	Форма текущего контроля успеваемости и промежуточной аттестации	Код и структурный элемент компетенции
		лекции	лаборат. занятия	практич. занятия				
Раздел 1. Основы электрических измерений	3							ОПК-3, ОПК-7 - зуб ПК-1 - зуб
<i>1.1 Метрологические основы измерений</i>		-	-		6	Самостоятельное изучение учебной литературы	Устный опрос	
<i>1.2 Электротехнические измерительные приборы</i>		0,5	-		10	Самостоятельное изучение учебной литературы	Устный опрос	
<i>1.3 Электрические измерительные преобразователи</i>		0,5	-		10	Самостоятельное изучение учебной литературы	Устный опрос	
<i>1.4 Измерение электрических величин: тока, напряжения, э.д.с.</i>		1	2/2		10	Самостоятельное изучение учебной литературы, подготовка к лабораторным занятиям	Устный опрос Лабораторные работы	
Итого по разделу		2	2/2		36		Тестирование	
Раздел 2 Измерение параметров электрических цепей	3							ОПК-3, ОПК-7 -

Раздел/ тема дисциплины	Курс	Аудиторная контактная работа (в акад. часах)			Самостоятельная работа (в акад. часах)	Вид самостоятельной работы	Форма текущего контроля успеваемости и промежуточной аттестации	Код и структурный элемент компетенции
		лекции	лаборат. занятия	практич. занятия				
								зуб ПК-1 - зуб
<i>2.1 Основные понятия. Общие сведения об элементах цепей. Измерение сопротивления постоянному току.</i>		1	-	-	14	Самостоятельное изучение учебной литературы	Устный опрос	
<i>2.2 Измерение ёмкости, индуктивности, взаимной индуктивности. Измерение мощности. Мостовые методы измерения параметров цепей.</i>		1	2	-	18	Самостоятельное изучение учебной литературы, подготовка к лабораторным занятиям	Устный опрос Лабораторные работы	
Итого по разделу		2	2	-	32		Тестирование	
Раздел 3 Измерение магнитных величин	3							ОПК-3, ОПК-7 - зуб ПК-1 - зуб
<i>3.1 Магнитные преобразователи: индукционные, гальваномагнитные, магниторезистивные. Измерение магнитного потока в постоянном и переменном магнитном поле.</i>		1	4/2		18	Самостоятельное изучение учебной литературы, подготовка к лабораторным занятиям	Устный опрос, Лабораторные работы	
<i>3.2 Измерение магнитных характеристик магнитных материалов.</i>		1			14	Самостоятельное изучение учебной литературы	Устный опрос	
Итого по разделу		2	4/2		32		Тестирование	
Раздел 4 Электрические измерения неэлектрических величин	3							ОПК-3, ОПК-7 - зуб

Раздел/ тема дисциплины	Курс	Аудиторная контактная работа (в акад. часах)			Самостоятельная работа (в акад. часах)	Вид самостоятельной работы	Форма текущего контроля успеваемости и промежуточной аттестации	Код и структурный элемент компетенции
		лекции	лаборат. занятия	практич. занятия				
								ПК-1 - зув
<i>4.1 Общие положения. Чувствительные элементы и преобразователи: реостатные, индуктивные, трансформаторные.</i>		1	-		8	Самостоятельное изучение учебной литературы	Устный опрос	
<i>4.2 Тензометрические измерения и преобразователи. Устройства измерения деформаций и усилий.</i>		1	2		12,8	Самостоятельное изучение учебной литературы, подготовка к лабораторным занятиям	Устный опрос Лабораторные работы	
Итого по разделу		2	2		20,8		Тестирование	
Итого по дисциплине:		8	10/4		120,8		1 контрольная работа, Зачет с оценкой	

5 Образовательные технологии

Для реализации предусмотренных видов учебной работы в качестве образовательных технологий в преподавании дисциплины «Электрические измерения» используются:

Традиционные образовательные технологии – информационная лекция (вводная лекция, где дается первое представление о предмете и знакомство студентов с назначением и задачами курса); лекции – консультации, изложение нового материала сопровождается постановкой вопросов и дискуссии в поисках ответов на эти вопросы; лабораторные работы.

Технологии проблемного обучения – проблемные лекции является результатом усвоения полученной информации посредством постановки проблемного вопроса и поиска путей его решения; лабораторные работы с использованием проблемного обучение, которое заключается в стимулировании студентов к самостоятельной «добыче» знаний, необходимых для решения конкретной проблемы.

Информационно-коммуникационные образовательные технологии – в ходе проведения лекционных занятий предусматривается использование электронного демонстрационного материала (лекции-визуализации), использование Интернет ресурсов для промежуточных аттестаций и проверки остаточных знаний

Лекционный материал закрепляется в ходе лабораторных работ, на которых выполняются групповые или индивидуальные задания по пройденной теме.

Самостоятельная работа стимулирует студентов к самостоятельной проработке в процессе выполнения контрольных работ, а также в процессе подготовки к устному опросу, тестированию и итоговой аттестации.

В ходе проведения лекционных занятий предусматривается:

- использование электронного демонстрационного материала по современной измерительной технике;
- использование электронных учебников по отдельным темам занятий;
- встречи с представителями проектных и обслуживающих предприятий: ПАО «ММК», ООО «ОСК», ЗАО «КонсОМ СКС»; предполагаемые темы встреч: «Инновации в области контрольно-измерительной техники», «Интеллектуальные мехатронные системы»;
- активные и интерактивные формы обучения: вариативный опрос, дискуссии, устный опрос, контрольная работа, тестовый опрос, индивидуальная «защита» лабораторных работ и т.д.

6 Учебно-методическое обеспечение самостоятельной работы обучающихся

По дисциплине «Электрические измерения» предусмотрена аудиторная и внеаудиторная самостоятельная работа обучающихся.

Аудиторная самостоятельная работа студентов предполагает выполнение и защиту лабораторных работ, решение контрольных задач.

Перечень лабораторных работ	Вопросы к защите
Поверка амперметров, вольтметров	1. Определить понятия: физическая величина, измерение, измеряемая величина. 2. Определить понятия: энергетические и параметрические величины, простые и составные; привести примеры. 3. Определить понятия: единицы физических величин, средства и методы измерений, результат измерения; привести примеры. 4. Объяснить суть метода сравнения; привести примеры методов сравнения. 5. Объяснить понятие: мера, привести примеры мер.

Перечень лабораторных работ	Вопросы к защите
	<p>6. Объяснить понятие: измерительный преобразователь, виды преобразователей.</p> <p>7. Объяснить понятие: измерительный прибор; классификация измерительных приборов по структурному признаку.</p> <p>8. Принцип действия магнитоэлектрического измерительного механизма</p>
Датчики тока и напряжения	<p>1. Каковы принципы действия и конструктивные особенности измерительного токового шунта и делителя напряжений?</p> <p>2. Каковы принципы действия и конструктивные особенности трансформатора тока и трансформатора напряжения?</p> <p>3. Каковы принципы действия и конструктивные особенности интегральных датчиков тока и напряжения?</p> <p>4. Какие основные погрешности есть у датчиков тока и напряжения, каковы их причины и пути снижения?</p> <p>5. Какими техническими характеристиками должны обладать датчики тока для снижения погрешностей измерения</p> <p>6. Какими техническими характеристиками должны обладать датчики напряжения для снижения погрешностей измерения</p> <p>7. Какие из рассмотренных датчиков обладают наилучшими техническими характеристиками и почему?</p>
Измерение частоты с помощью электронного осциллографа	<p>1. Изложить суть основных методов измерения частоты.</p> <p>2. Нарисовать схему измерения частоты осциллографическим методом линейной развёртки.</p> <p>3. Изложить методику подсчёта неизвестной частоты при сравнении частот по фигурам Лиссажу.</p> <p>4. Нарисовать схему для сравнения частот при круговой развертке и методику определения неизвестной частоты.</p>
Исследование моста постоянного тока	<p>1. В чём различие между пассивным и нагруженным мостами?</p> <p>2. Что называется чувствительностью моста?</p> <p>3. От чего зависит чувствительность пассивного моста?</p> <p>4. Как определить чувствительность нагруженного моста?</p> <p>5. Пусть заданы сопротивление плеча R и его изменение ΔR, внутреннее сопротивление и ток полного отклонения указателя I. Остальные плечи моста можно выбирать произвольно. Какими они должны быть, чтобы при данном значении ΔR и неизменном напряжении источника питания получить наибольшее отклонение стрелки указателя?</p>
Измерение магнитной индукции постоянного магнитного поля с помощью измерительной катушки	<p>1. Нарисовать эскизы первичных эталонов магнитной индукции и магнитного потока.</p> <p>2. Вывести формулу э.д.с., индуцируемой в ИК при её внесении в магнитное поле.</p> <p>3. Определить ожидаемую полярность э.д.с. ИК при её внесении в магнитное поле.</p> <p>4. Написать формулу для определения напряжённости магнитного поля с помощью ИК.</p> <p>5. Вывести формулу для определения эффективного сечения ИК.</p> <p>6. Вывести формулу для определения чувствительности ИК к изменению магнитного потока.</p> <p>7. Вывести формулу для измерения магнитного потока в синусоидальном магнитном поле.</p>

Перечень лабораторных работ	Вопросы к защите
	8. Написать формулу для определения напряжённости магнитного поля в центре катушки Гельмгольца. 9. Сформулировать условия увеличения чувствительности к изменению индукции схемы с ИК и интегратором напряжения. 10. Сформулировать условия увеличения чувствительности к изменению индукции схемы с ИК и интегратором тока.
Датчики магнитного поля	1. Каков принцип работы геркона, основные преимущества и недостатки таких датчиков? 2. Каков принцип работы датчиков Холла, основные преимущества и недостатки таких датчиков? 3. Каков принцип работы магниторезисторов, основные преимущества и недостатки таких датчиков? 4. Опишите общую структуру датчиков магнитного поля? 5. Назовите диапазоны измерения магнитных полей датчиков Холла и магниторезисторов? 6. Какова предпочтительна область применения каждого из датчиков, представленных в лабораторной работе?
Измерение деформаций с помощью тензорезисторов	1. Что такое тензочувствительность материала? 2. Как зависит тензочувствительность наклеенного тензорезистора от его конструкции и материала связующего? 3. Как, зная относительное изменение сопротивления тензорезистора, найти его относительное удлинение? 4. Определить понятия: сила, деформация, напряжение. 5. Определить понятия: модуль упругости и коэффициент Пуассона. 6. Чему равны модуль упругости и коэффициент Пуассона для стали? 7. Как, зная деформацию стержня, определить усилие, действующее на стержень? 8. Как и чем измерить коэффициент тензочувствительности тензорезистора?

Пример варианта контрольной работы №1

1. Измерение напряжения треугольной формы ($k_a = 1,33$; $k_f = 1,25$) осуществляется пиковым вольтметром. Определить средневыпрямленное и эффективное значение измеряемого напряжения, если в процессе измерения вольтметр показал 110 В.

2. Измерение напряжения в виде последовательных импульсов $\tau = 5\text{мс}$; $T = 100\text{мс}$ ($k_a = k_f = 1/\sqrt{k_z}$) осуществляется вольтметром эффективных значений. Определить средневыпрямленное значение измеряемого напряжения и относительную погрешность измерения, если в процессе измерения вольтметр показал 250 В.

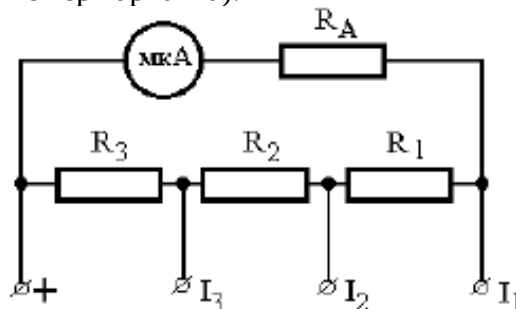
3. Вывести формулу для определения эффективного и средневыпрямленного напряжения и определить значения K_a и K_f для сигнала, заданной формы.

Пример варианта контрольной работы №2

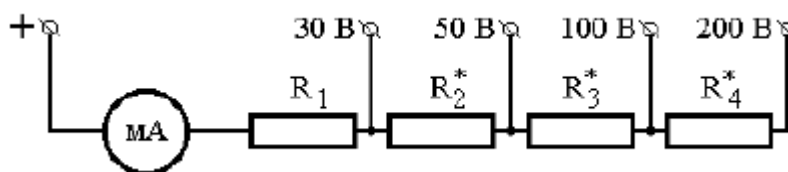
1. Рассчитать значение сопротивлений резисторов шунта для расширения пределов магнитоэлектрического миллиамперметра с током полного отклонения I_0 , внутренним сопротивлением R_0 до значения I . Сделать вывод формулы для определения $R_{ш}$.

2. Определить значение добавочного сопротивления для расширения пределов магнитоэлектрического вольтметра с пределом измерения U_0 и R_0 для расширения пределов измерения до U .

3. Рассчитать значения сопротивлений резисторов R_1, R_2, R_3 многопредельного шунта для расширения пределов магнитоэлектрического микроамперметра с током полного отклонения I_0 , внутренним сопротивлением R_0 . Новые пределы измерения токов: I_1, I_2 и I_3 ($I_1 < I_2 < I_3$). Принять равным $200 \cdot N$ Ом (N – номер варианта).



4. Определить значения сопротивлений добавочных резисторов R_1, R_2, R_3, R_4 в цепи многопредельного магнитоэлектрического вольтметра, который предназначен для измерения напряжения в четырех диапазонах с верхними пределами $U_1=30$ В, $U_2=50$ В, $U_3=100$ В, $U_4=200$ В, если ток полного отклонения вольтметра равен $(10+N)$ мА, а сопротивление $R_0=(400+10N)$ Ом.



5. Определить сопротивления шунтирующего и добавочного резисторов, которые необходимо подключить к магнитоэлектрическому миллиамперметру с током полного отклонения I_0 , внутренним сопротивлением R_0 , чтобы измерять ток I и напряжение U .

Пример варианта контрольной работы №3

1. Мостовые схемы, предназначенные для измерения индуктивностей катушек L_1 (с активным сопротивлением R_1), уравновешены. Записать условие равновесия и определить индуктивность катушки L_1 и сопротивления резистора R_1 по варианту.

2. Мостовые схемы, предназначенные для измерения емкостей C_1 конденсаторов с потерями (потери учитываются сопротивлениями R_1) уравновешены. Записать условие равновесия и определить параметры R_1, C_1 и $\text{tg } \delta_1$, где δ_1 – угол диэлектрических потерь конденсаторов C_1 . Расчеты выполнить при условии, что конденсаторы C_2, C_3 и C_4 не имеют потерь, мостовая схема питается переменным напряжением с частотой $f=50$ Гц (а) и $f=0,5$ кГц (б).

7 Оценочные средства для проведения промежуточной аттестации

а) Планируемые результаты обучения и оценочные средства для проведения промежуточной аттестации:

Структурный элемент компетенции	Планируемые результаты обучения	Оценочные средства
ОПК-3 решать задачи анализа и расчета характеристик электрических цепей		
Знать	<ul style="list-style-type: none"> - основные методы проведения теоретического анализа и расчета электрических схем и элементов; - принцип работы средств измерения электрических, магнитных и неэлектрических величин для получения экспериментальных данных; - важнейшие свойства и характеристики электрических и магнитных цепей и поля, 	<p style="text-align: center;">Перечень теоретических вопросов к зачету:</p> <ol style="list-style-type: none"> 1. Определить основные параметры переменного тока: частота, период, амплитуду или пиковое значение, эффективное значение, среднее и средневыпрямленное значения. 2. Определить понятия: физическая величина, измерение, измеряемая величина. 3. Определить понятия: энергетические и параметрические величины, простые и составные; привести примеры. 4. Определить понятия: единицы физических величин, средства и методы измерений, результат измерения; привести примеры. 5. Объяснить суть метода сравнения; привести примеры методов сравнения. 6. Объяснить понятие: мера, привести примеры мер. 7. Объяснить понятие: измерительный преобразователь, виды преобразователей. 8. Объяснить понятие: измерительный прибор; классификация измерительных приборов по структурному признаку. 9. Объяснить работу измерительного прибора со структурной схемой уравнивания. 10. Объяснить работу измерительного прибора со структурной схемой смешанного преобразования. 11. Добавочные резисторы, уравнения преобразования, конструктивное исполнение, особенности исполнения и применения при переменном токе. 12. Делители напряжения, возможные конструкции, коэффициент преобразования, достижение его постоянства на переменном токе. 13. Шунты, уравнение преобразования, конструктивное исполнение, подбор величины шунта, способ включения. 14. Конденсаторные и индукторные делители напряжения, их конструкции, уравнения преобразования, погрешности.

Структурный элемент компетенции	Планируемые результаты обучения	Оценочные средства
		<p>15. Измерительные трансформаторы напряжения, стандарты, режим работы, маркировка выводов, фазовые соотношения, способы включения.</p> <p>16. Номинальный и действительный коэффициент трансформации трансформатора напряжения, классы точности, фазовый сдвиг между первичным и вторичным напряжениями.</p> <p>17. Измерительные трансформаторы тока стандарты, режим работы, конструкция, маркировка выводов, фазовые соотношения, способы включения.</p> <p>18. Как рассчитать величину нагрузки, подключаемой к трансформатору тока на частоте f, используя паспортные данные трансформатора тока для частоты 50 Гц.</p> <p>19. Принцип действия и конструкция термоэлектрических преобразователей переменного тока в постоянное напряжение; уравнение преобразования, класс точности.</p> <p>20. Измерительные выпрямители среднего значения; схемы, уравнения преобразования.</p> <p>21. Измерительный выпрямитель амплитудного значения с открытым входом, схема, входное сопротивление, какое напряжение им измеряют.</p>
Уметь	<ul style="list-style-type: none"> - применять понятия и законы электрических цепей для анализа сложных электротехнических цепей и систем - выбирать эффективные способы анализа электрических и магнитных цепей, читать электрические схемы; - проводить вычислительные эксперименты с электрическими схемами 	<p>Примеры практических заданий для зачета:</p> <p>1. Магнитоэлектрический измерительный механизм: нарисовать конструкцию и объяснить принцип действия; написать основное уравнение, характеризующее зависимость угла поворота от измеряемого тока; объяснить какой ток можно измерять; вид шкалы.</p> <p>2. Определить погрешность при измерении тока амперметром с номинальным током $I_n = 30A$, класса точности 1,5, если показания амперметра $I = 10A$.</p> <p>3. Электромагнитный измерительный механизм: нарисовать конструкцию и объяснить принцип действия;- написать основное уравнение, характеризующее зависимость угла поворота от измеряемого тока;- объяснить какой ток можно измерять; если измерять постоянный ток при увеличении и уменьшении силы тока, будут ли показания одинаковы (ответ объяснить).</p> <p>4. Определить показания вольтметра, если на его вход подана периодическая последовательность прямоугольных импульсов с максимальным значением $U_m = 141V$, частотой следования $f_0 = 10кГц$, периодом следования импульсов $t_i = 1мкс$. Найти</p>

Структурный элемент компетенции	Планируемые результаты обучения	Оценочные средства
		<p>эффективное значение $U_{\text{эфф}}$, используя показания вольтметра. Вольтметр имеет квадратичный преобразователь, вход закрытый, шкала проградуирована в действующих значениях синусоидального напряжения.</p> <p>5. Во сколько раз действующее значение I измеряемого синусоидального тока $I = I_m \sin \omega t$ больше среднего значения (постоянной составляющей) тока $I_A = I_0$, на который реагирует выпрямительный (детекторный) миллиамперметр: 1) с однополупериодной схемой выпрямления; 2) с двухполупериодной схемой выпрямления?</p>
Владеть	<ul style="list-style-type: none"> - практическими навыками расчета элементов электрических схем и установок; - навыками составлять структурные схемы средств измерения; 	<p>Примеры практических заданий для зачета:</p> <ol style="list-style-type: none"> 1. Прибор магнитоэлектрической системы имеющий катушку с $R_{и}=20\text{Ом}$, рассчитанный на предельный ток 10мА, при котором подвижная часть системы получает наибольшее отклонение. Пусть этот прибор используют в качестве вольтметра предел измерения напряжения 100 В, определить величину добавочного сопротивления, которое нужно последовательно соединить с прибором. 2. Рассчитать параметры плеч моста Уитсона постоянного тока. Одним плечом моста является реостатный преобразователь перемещения в активное сопротивление с максимальным значением сопротивления $R_1=100\text{ Ом}$, которое уменьшается до $R_2=80\text{ Ом}$ при полном перемещении. Рассчитать сопротивления остальных плеч моста для получения напряжения на нагрузке $U = 100\text{ Ом}$ при полном перемещении. Напряжение питания $U_{\text{пит}} = 5\text{ В}$, сопротивление нагрузки $R_n = 1000\text{ Ом}$. 3. Потенциометрический преобразователь перемещения со средней точкой с активным сопротивлением $R = 200\text{ Ом}$ подключён к источнику питания постоянного тока $U_{\text{П}} = 10\text{ В}$. Нагрузка преобразователя включена между средней точкой и движком. Построить графики зависимости напряжения на нагрузке $R_{н1} = 100\text{ Ом}$ и $R_{н2} = 1000\text{ Ом}$ 4. Измерительный механизм имеет номинальный ток $I_n = 5\text{ мА}$ и сопротивление 15 Ом. Найти величины добавочных сопротивлений для трёх пределов измерения напряжения: 3 В, 15 В, 150 В. 5. Изобразить осциллограмму, полученную на экране осциллографа, если на Y-вход подаётся исследуемое синусоидальное напряжение с периодом $T=2\text{ мс}$, на X-вход - линейное развёртывающее напряжение с $T_P=4\text{ мс}$, время прямого хода луча $t_{пр}=3\text{ мс}$,

Структурный элемент компетенции	Планируемые результаты обучения	Оценочные средства
		<p>время обратного хода луча $t_{обр}=1\text{мс}$. ЭЛТ во время обратного хода не запирается.</p> <p>6. Делители напряжения: входное напряжение $U_{вх}=75\text{ В}$ нужно получить напряжения $U_2=10\text{В}$, $U_4=5\text{В}$. Определить соотношение сопротивлений такого делителя.</p>
<p>ОПК-7 Способностью учитывать современные тенденции развития электроники, измерительной и вычислительной техники, информационных технологий в своей профессиональной деятельности</p>		
Знать	<ul style="list-style-type: none"> - современные тенденции развития электроники, измерительной и вычислительной техники, информационных технологий - принципы действия и схемы современных электротехнических устройств и режимы их использования; - типы промышленных объектов и их главные параметры; законы регулирования; основные структуры систем автоматического управления; 	<p>Перечень теоретических вопросов к зачету:</p> <ol style="list-style-type: none"> 1. Принцип действия и конструктивные особенности измерительного токового шунта 2. Принцип действия и конструктивные особенности делителя напряжений 3. Принцип действия и конструктивные особенности трансформатора тока 4. Принцип действия и конструктивные особенности трансформатора напряжения 5. Принцип действия и конструктивные особенности интегральных датчиков тока и напряжения 6. Какие основные погрешности есть у датчиков тока и напряжения, каковы их причины и пути снижения? 7. Какими техническими характеристиками должны обладать датчики тока для снижения погрешностей измерения 8. Какими техническими характеристиками должны обладать датчики напряжения для снижения погрешностей измерения 9. Принцип работы геркона, основные преимущества и недостатки таких датчиков, область применения 10. Принцип работы датчиков Холла, основные преимущества и недостатки таких датчиков, область применения 11. Принцип работы магниторезисторов, основные преимущества и недостатки таких датчиков, область применения 12. Опишите общую структуру датчиков магнитного поля? 13. Назовите диапазоны измерения магнитных полей датчиков Холла и магниторезисторов?
Уметь	<ul style="list-style-type: none"> - использовать достижения современных информационных 	<p>Примеры практических заданий для зачета:</p> <ol style="list-style-type: none"> 1. Рассчитать значение сопротивлений резисторов шунта для расширения

Структурный элемент компетенции	Планируемые результаты обучения	Оценочные средства
	<p>технологий, измерительной и вычислительной техники для решения профессиональных задач</p> <ul style="list-style-type: none"> - понимать и анализировать принципиальные электрические схемы современных электротехнических устройств, работающих в различных режимах; - выполнять расчеты параметров электрических схем 	<p>пределов магнитоэлектрического миллиамперметра с током полного отклонения I_0, внутренним сопротивлением R_0 до значения I. Сделать вывод формулы для определения $R_{ш}$.</p> <p>2. Определить значение добавочного сопротивления для расширения пределов магнитоэлектрического вольтметра с пределом измерения U_0 и R_0 для расширения пределов измерения до U.</p> <p>3. Рассчитать значения сопротивлений резисторов R_1, R_2, R_3 многопредельного шунта для расширения пределов магнитоэлектрического микроамперметра с током полного отклонения I_0, внутренним сопротивлением R_0. Новые пределы измерения токов: I_1, I_2 и I_3 ($I_1 < I_2 < I_3$). Принять равным $200 \cdot N$ Ом (N – номер варианта).</p> <p>4. Определить значения сопротивлений добавочных резисторов R_1, R_2, R_3, R_4 в цепи многопредельного магнитоэлектрического вольтметра, который предназначен для измерения напряжения в четырех диапазонах с верхними пределами $U_1=30$ В, $U_2= 50$В, $U_3=100$В, $U_4=200$В, если ток полного отклонения вольтметра равен $(10+N)$ мА, а сопротивление $R_0=(400+10N)$ Ом.</p> <p>5. По заданной уравновешенной мостовой схеме, предназначенной для измерения индуктивности катушки L_1 (с активным сопротивлением R_1) записать условие равновесия и определить индуктивность катушки L_1 и сопротивления резистора R_1 по варианту.</p> <p>6. По заданной уравновешенной мостовой схеме, предназначенной для измерения емкости конденсаторов C_1 с потерями (потери учитываются сопротивлениями R_1) записать условие равновесия и определить параметры R_1, C_1 и $\text{tg } \delta_1$, где δ_1 – угол диэлектрических потерь конденсаторов C_1. Расчеты выполнить при условии, что конденсаторы C_2, C_3 и C_4 не имеют потерь, мостовая схема питается переменным напряжением с частотой $f=50$ Гц (а) и $f=0,5$кГц (б).</p>
Владеть	<ul style="list-style-type: none"> - навыками выбора средств измерения по заданным техническим характеристикам; - практическими навыками работы со специальной литературой - практическими навыками в 	<p>Перечень лабораторных работ::</p> <p>1. Промышленные датчики технологической информации. Изучение датчиков тока и напряжения.</p> <ul style="list-style-type: none"> – снять и построить экспериментальные статические характеристики измерительного шунта; – снять и построить экспериментальные статические характеристики

Структурный элемент компетенции	Планируемые результаты обучения	Оценочные средства
	<p>исследовании и использовании устройств автоматики для достижения поставленных целей управления объектом</p>	<p>измерительного трансформатора тока;</p> <ul style="list-style-type: none"> – снять и построить экспериментальные статические характеристики интегрального датчика тока; – снять и построить экспериментальные статические характеристики делителя напряжения; – снять и построить экспериментальные передаточные характеристики трансформатора напряжения; – снять и построить экспериментальные статические характеристики интегрального датчика напряжения; – проанализировать полученные результаты, сформулировать выводы; – выполнить отчет о проделанной работе. <p>2. Промышленные датчики технологической информации. Изучение датчиков магнитного поля.</p> <ul style="list-style-type: none"> – снять экспериментальные и построить теоретические характеристики аналогового датчика Холла; – снять экспериментальные и построить теоретические характеристики аналогового магниторезистора; – для дискретного датчика Холла экспериментально рассмотреть работу в режиме изменения расстояния между торцом датчика и ВЭ; – для дискретного магниторезистора экспериментально рассмотреть работу в режиме изменения расстояния между торцом датчика и ВЭ; – для геркона экспериментально рассмотреть работу в режиме изменения расстояния между торцом датчика и ВЭ; – по результатам экспериментов определить среднее квадратическое отклонение случайной погрешности α и гистерезис геркона, дискретных датчика Холла и магниторезистора; – по результатам экспериментов определить линейность статических характеристик, аналоговых датчика Холла и магниторезистора; – проанализировать полученные результаты, сформулировать выводы.
<p>ПК-1 Способностью выполнять эксперименты на действующих объектах по заданным методикам и обрабатывать результаты с</p>		

Структурный элемент компетенции	Планируемые результаты обучения	Оценочные средства
применением современных информационных технологий и технических средств		
Знать	<ul style="list-style-type: none"> - основные методы проведения эксперимента на действующих объектах, анализа и расчета электрических схем и элементов; - методики проведения процедур калибровки и поверки измерительных приборов; - важнейшие свойства и характеристики электрических цепей и электротехнических устройств; 	<p style="text-align: center;">Перечень теоретических вопросов к зачету:</p> <ol style="list-style-type: none"> 1. Что такое мгновенное значение, как определить и измерить мгновенное значение тока и напряжения? 2. Что такое среднее значение тока или напряжения? Как, зная закон изменения мгновенного значения, вычислить среднее значение напряжения и тока? 3. Чем отличается среднее значение от средневыпрямленного значения? 4. Как вычисляются эффективные значения $I_{эфф}$ и $U_{эфф}$? 5. Что такое коэффициенты амплитуды и формы сигналов? Как по величине этих коэффициентов составить представление о форме кривой сигнала по сравнению, например, с синусоидой? 6. Чему равны коэффициенты амплитуды и формы синусоидального сигнала, треугольного сигнала, однополярных прямоугольных импульсов с известным коэффициентом заполнения? 7. Как, зная градуировку прибора известной измерительной системы на синусоидальном токе, определить погрешность измерения им напряжения с другой, также известной, формой кривой? 8. Изложить суть основных методов измерения частоты. 9. Нарисовать схему измерения частоты осциллографическим методом линейной развёртки. 10. Изложить методику подсчёта неизвестной частоты при сравнении частот по фигурам Лиссажу. 11. Нарисовать схему для сравнения частот при круговой развёртке и методику определения неизвестной частоты. 12. Перечислить и охарактеризовать основные методы измерения фазового сдвига. 13. Нарисовать принципиальную схему мостового фазовращателя и объяснить его работу. 14. В чём состоит различие между пассивным и нагруженным мостами? 15. Что называется чувствительностью моста? 16. От чего зависит чувствительность пассивного моста? 17. Как определить чувствительность нагруженного моста?

Структурный элемент компетенции	Планируемые результаты обучения	Оценочные средства
		<p>18. Что называется обратимой магнитной проницаемостью?</p> <p>19. Что такое дифференциальная магнитная проницаемость?</p> <p>20. Как найти максимальную магнитную проницаемость?</p> <p>21. Как вычислить абсолютную магнитную проницаемость?</p> <p>22. Чем отличается динамическая петля перемагничивания от статической петли гистерезиса?</p> <p>23. Какие материалы относятся к материалам с ППГ?</p> <p>24. Нарисовать схему получения кривой намагничивания на переменном токе с помощью амплитудного вольтметра и вольтметра средних значений.</p> <p>25. Что такое тензочувствительность материала?</p> <p>26. Как зависит тензочувствительность наклеенного тензорезистора от его конструкции и материала связующего?</p> <p>27. Как, зная относительное изменение сопротивления тензорезистора, найти его относительное удлинение?</p> <p>28. Определить понятия: сила, деформация, напряжение.</p> <p>29. Определить понятия: модуль упругости и коэффициент Пуассона.</p> <p>30. Чему равны модуль упругости и коэффициент Пуассона для стали?</p> <p>31. Как, зная деформацию стержня, определить усилие, действующее на стержень?</p> <p>32. Как и чем измерить коэффициент тензочувствительности тензорезистора?</p> <p>33. Нарисовать эскизы первичных эталонов магнитной индукции и магнитного потока.</p> <p>34. Вывести формулу для э.д.с., индуктируемой в измерительной катушке при её внесении в магнитное поле.</p> <p>35. Написать формулу для определения эффективного сечения измерительной катушки.</p> <p>36. Написать формулу для определения напряжённости магнитного поля с помощью измерительной катушки.</p> <p>37. Вывести формулу для измерения магнитного потока в синусоидальном магнитном поле.</p> <p>38. Сформулировать условие для увеличения чувствительности к изменению индукции схемы с измерительной катушкой и интегратором напряжения.</p>

Структурный элемент компетенции	Планируемые результаты обучения	Оценочные средства
		<p>39. Определить ожидаемую полярность э.д.с. измерительной катушки при её внесении в постоянное магнитное поле.</p> <p>40. Как, зная направления управляющего тока и магнитного поля, определить полярность напряжения Холла?</p> <p>41. Как с помощью преобразователя Холла определить, какой из полюсов постоянного магнита является северным, а какой южным?</p> <p style="text-align: center;">-</p>
Уметь	<ul style="list-style-type: none"> - использовать технические средства для измерения различных электрических и неэлектрических величин; - экспериментальным способом определять характеристики электрических цепей; - определять требуемый для проведения эксперимента состав измерительной аппаратуры, устройств связи с объектом; - самостоятельно планировать и выполнять эксперименты на действующих установках по определенным методикам; - оценивать погрешности измерений; 	<p style="text-align: center;">Примеры практических заданий для зачета:</p> <p>1. На выходы вольтметра переменного тока с преобразователем среднеквадратического значения с открытым входом, подаётся напряжение прямоугольной формы которое имеет $T=50\text{ мс}$, а период следования импульсов $\tau = 2\text{ мс}$, $U_{\text{пик}} = 20\text{ В}$. Определить, максимальное напряжение U_m.</p> <p>2. Рассчитать параметры измерительной катушки для измерения индукции магнитного поля в зазоре электромагнита переменного тока. Частота переменного тока $f = 50\text{ Гц}$. Площадь поперечного сечения полюсов электромагнита $F 20 \times 20\text{ мм}^2$. Воздушный зазор между полюсами 5 мм. Требуется получить действующее значение э.д.с. измерительной катушки $U = 1\text{ В}$ при амплитуде магнитной индукции в зазоре $B = 1\text{ Т}$.</p> <p>3. Длинный стержень круглого сечения из стали У8 с наклеенными вдоль образующей, двумя тензорезисторами типа ФКПА 3 - 150 с коэффициентом тензочувствительности $k = 2,23$ при температуре $20 \pm 5^\circ\text{C}$ и его среднеквадратичным отклонением $\sigma = 0,79\%$ используют для измерения усилия растяжения $P = 200\text{ кН}$ тензорезисторы включены в параллельные плечи моста Уитсона. Напряжение питания моста $U_{\text{П}} = 5\text{ В}$. Рассчитать диаметр стержня, рассчитать э.д.с. на выходе моста и её возможное среднеквадратическое отклонение.</p> <p>4. Терморезистор с $\omega 100$ градировки 100П использован для измерения температуры в диапазоне от $t_1=0^\circ\text{C}$ до $t_2=850^\circ\text{C}$. Терморезистор включен в мост Уитсона. Резистор, включенный в ветвь моста с терморезистором, имеет сопротивление $R=1566\text{ Ом}$. Напряжение моста $U_{\text{П}}=5\text{ В}$. Определить параметры остальных плеч моста. Вычислить э.д.с. разбаланса моста при изменении температуры в указанных пределах, построить график зависимости э.д.с. от температуры.</p>

Структурный элемент компетенции	Планируемые результаты обучения	Оценочные средства
		<p>5. Сердечник дросселя выполнен из стали Э41, кривую намагничивания которого можно взять из справочников. Определить максимальную и начальную магнитные проницаемости.</p> <p>6. Построить фигуру Лиссажу при отношении частот 3:1, если начало положительного полупериода более высокой частоты сдвинуто на 30° от начала полупериода положительного полупериода более низкой частоты.</p> <p>7.</p>
Владеть	<ul style="list-style-type: none"> - навыками работы с различными средствами измерения; - методами выбора электротехнических, электронных, электроизмерительных устройств - приемами проведения экспериментальных исследований электрических цепей и электротехнических устройств - навыками представления и графической визуализации собранной экспериментальной информации; 	<p><i>Перечень лабораторных работ:</i></p> <ol style="list-style-type: none"> 1. Поверка амперметров, вольтметров. 2. Измерение частоты с помощью электронного осциллографа 3. Исследование моста постоянного тока. 4. Измерение магнитной индукции постоянного магнитного поля с помощью измерительной катушки 5. Измерение деформаций с помощью тензорезисторов 6. Датчики тока и напряжения 7. Датчики магнитного поля

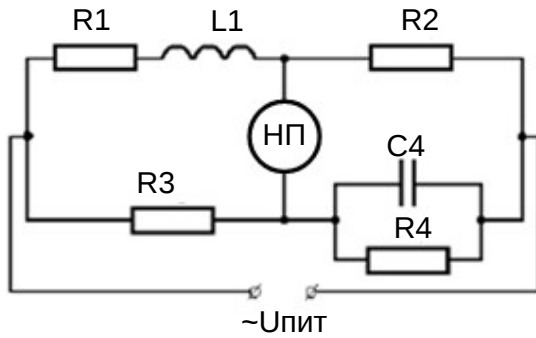
Перечень вопросов для подготовки к зачёту

1. Определить основные параметры переменного тока: частота, период, амплитуду или пиковое значение, эффективное значение, среднее и средневыпрямленное значения.
2. Определить понятия: физическая величина, измерение, измеряемая величина.
3. Определить понятия: энергетические и параметрические величины, простые и составные; привести примеры.
4. Определить понятия: единицы физических величин, средства и методы измерений, результат измерения; привести примеры.
5. Объяснить суть метода сравнения; привести примеры методов сравнения.
6. Объяснить понятие: мера, привести примеры мер.
7. Объяснить понятие: измерительный преобразователь, виды преобразователей.
8. Объяснить понятие: измерительный прибор; классификация измерительных приборов по структурному признаку.
9. Объяснить работу измерительного прибора со структурной схемой уравнивания.
10. Объяснить работу измерительного прибора со структурной схемой смешанного преобразования.
11. Добавочные резисторы, уравнения преобразования, конструктивное исполнение, особенности исполнения и применения при переменном токе.
12. Делители напряжения, возможные конструкции, коэффициент преобразования, достижение его постоянства на переменном токе.
13. Шунты, уравнение преобразования, конструктивное исполнение, подбор величины шунта, способ включения.
14. Конденсаторные и индукторные делители напряжения, их конструкции, уравнения преобразования, погрешности.
15. Измерительные трансформаторы напряжения, стандарты, режим работы, маркировка выводов, фазовые соотношения, способы включения.
16. Номинальный и действительный коэффициент трансформации трансформатора напряжения, классы точности, фазовый сдвиг между первичным и вторичным напряжениями.
17. Измерительные трансформаторы тока стандарты, режим работы, конструкция, маркировка выводов, фазовые соотношения, способы включения.
18. Как рассчитать величину нагрузки, подключаемой к трансформатору тока на частоте f , используя паспортные данные трансформатора тока для частоты 50 Гц.
19. Принцип действия и конструкция термоэлектрических преобразователей переменного тока в постоянное напряжение; уравнение преобразования, класс точности.
20. Измерительные выпрямители среднего значения; схемы, уравнения преобразования.
21. Измерительный выпрямитель амплитудного значения с открытым входом, схема, входное сопротивление, какое напряжение им меряют.

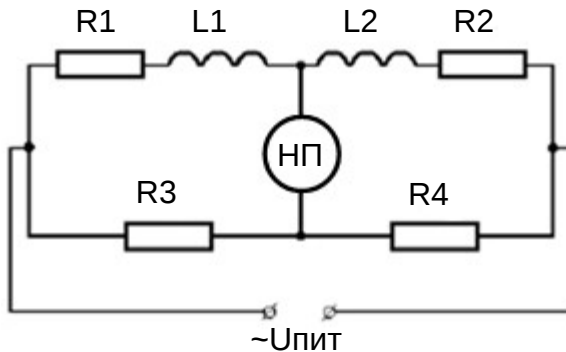
Пример итогового теста

1. Рассчитать значение сопротивления резистора шунта $R_{ш}$ для расширения пределов магнитоэлектрического миллиамперметра с током полного отклонения $I_0=25$ мА, внутренним сопротивлением $R_0= 15$ Ом до значения $I=175$ мА.
 1. $R_{ш}=2,5$ Ом
 2. $R_{ш}=1,5$ Ом
 3. $R_{ш}=5$ Ом
 4. $R_{ш}=3$ Ом
2. Определить значение добавочного сопротивления R_d для расширения пределов магнитоэлектрического вольтметра с пределом измерения $U_0 =30$ В и $R_0 = 20$ кОм для расширения пределов измерения до $U=240$ В.
 1. $R_d=140$ кОм
 2. $R_d=100$ кОм
 3. $R_d=340$ кОм
 4. $R_d=40$ кОм

3. Для мостовой схемы определить значение неизвестного сопротивления R_1 и индуктивность катушки L_1 для получения равновесия измерительной системы. $C_4 = 0,5$ мкФ, $R_2 = 100$ Ом, $R_3 = 500$ Ом, $R_4 = 200$ Ом, $f = 50$ Гц.



1. $R_1 = 50$ Ом, $L_1 = 25$ мГн
 2. $R_1 = 250$ Ом, $L_1 = 25$ мГн
 3. $R_1 = 250$ Ом, $L_1 = 35$ мГн
 4. $R_1 = 100$ Ом, $L_1 = 10$ мГн
4. Для мостовой схемы определить значение неизвестного сопротивления R_1 и индуктивность катушки L_1 для получения равновесия измерительной системы. $R_2 = 12$ Ом, $R_3 = 4$ Ом, $R_4 = 5$ Ом, $L_2 = 100$ мГн, $f = 50$ Гц.



1. $R_1 = 19,6$ Ом, $L_1 = 80$ мГн
 2. $R_1 = 9,6$ Ом, $L_1 = 180$ мГн
 3. $R_1 = 9,6$ Ом, $L_1 = 80$ мГн
 4. $R_1 = 6,6$ Ом, $L_1 = 30$ мГн
5. Измерение напряжения треугольной формы ($k_a = 1,73$; $k_f = 1,16$) осуществляется пиковым вольтметром. Определить средневыпрямленное и эффективное значение измеряемого напряжения, если в процессе измерения вольтметр показал 110 В.
1. $U_{эфф} = 94,8$ В $U_{ср.в} = 164,1$ В
 2. $U_{эфф} = 190,3$ В $U_{ср.в} = 164,1$ В
 3. $U_{эфф} = 63,6$ В $U_{ср.в} = 54,8$ В
 4. $U_{эфф} = 127,6$ В $U_{ср.в} = 73,8$ В
6. На вход амплитудного вольтметра подают напряжение в форме меандра. Вольтметр показывает 140 В. Определить эффективное значение измеряемого напряжения.
1. $U_{эфф} = 140$ В
 2. $U_{эфф} = 197,4$ В
 3. $U_{эфф} = 99,29$ В
 4. $U_{эфф} = 278,33$ В
7. В чём измеряется коэрцитивная сила H_c – величина, характеризующая магнитные свойства материала?
1. Тл
 2. А
 3. А·м
 4. А/м

8. Что характеризует магнитное поле?
 1. три основные величины: напряжение, ток и частота
 2. три основных вектора: напряжённость, магнитная индукция и намагниченность
 3. три основных вектора: магнитный поток, взаимная индуктивность и магнитная проницаемость
 4. три основные величины: относительная магнитная проницаемость, магнитный момент тела и магнитный момент, создаваемый движением электронов в атоме
9. Какой измерительный механизм можно использовать для измерения постоянного и переменного токов?
 1. магнитоэлектрический
 2. электромагнитный
 3. электродинамический
 4. ферродинамический
10. Какой измерительный механизм можно использовать для измерения только постоянного тока?
 1. электромагнитный
 2. ферродинамический
 3. магнитоэлектрический
 4. электродинамический
11. Какой тип измерительных механизмов применяется в логометрах, используемых в качестве фазометров и частотомеров?
 1. электромагнитный
 2. ферродинамический
 3. магнитоэлектрический
 4. электродинамический
12. Какая зависимость между углом поворота стрелки измерительного механизма α и током I в магнитоэлектрическом измерительном механизме?
 1. линейная
 2. квадратичная
 3. обратнопропорциональная
13. Какая зависимость между углом поворота стрелки измерительного механизма α и током I в электромагнитном измерительном механизме?
 1. линейная
 2. квадратичная
 3. обратнопропорциональная
14. В каких значениях отградуирован прибор электродинамической системы для измерения напряжения?
 1. амплитудных U_m
 2. средних $U_{ср}$
 3. эффективных $U_{эф}$
 4. средневыпрямленных $U_{ср.в.}$
15. Какую шкалу будет иметь ваттметр электродинамической системы при переменном токе?
 1. абсолютную
 2. линейную
 3. квадратичную
16. В каких значениях отградуирован ваттметр электродинамической системы при переменном токе?
 1. средней мощности тока
 2. активной мощности тока
 3. мгновенной мощности тока
17. Какой измерительный механизм считается самым точным среди измерительных механизмов переменного тока?

1. электромагнитный
 2. ферродинамический
 3. магнитоэлектрический
 4. электродинамический
18. Чем объясняется высокая точность электродинамических измерительных механизмов?
1. каркасы измерительных катушек изготавливаются из ферромагнитных материалов
 2. не используются ферромагнитные материалы, тем самым исключаются погрешности, связанные с гистерезисом
 3. используется железный сердечник, для уменьшения магнитного сопротивления
 4. магнитный поток замыкается по железному сердечнику
19. Почему электродинамический измерительный механизм можно применять для переменного тока?
1. вращающий момент определяется произведением токов обеих катушек
 2. вращающий момент зависит от квадрата измеряемой величины
 3. линейная зависимость между углом поворота измерительного механизма и измеряемой величиной
20. Почему электромагнитный измерительный механизм можно применять для переменного тока?
1. вращающий момент определяется произведением токов обеих катушек
 2. вращающий момент зависит от квадрата измеряемой величины (I^2)
 3. линейная зависимость между углом поворота измерительного механизма и измеряемой величиной
21. Какую шкалу будет иметь амперметр электродинамической системы?
1. абсолютную
 2. линейную
 3. квадратичную
22. В каких значениях отградуирован амперметр электродинамической системы?
- амплитудных I_m
1. средних $I_{ср}$
 2. эффективных $I_{эф}$
 3. средневыпрямленных $I_{ср.в.}$
23. Каким образом достигается 20-ти кратное увеличение вращающего момента в ферродинамических измерительных механизмах?
1. каркасы измерительных катушек изготавливаются из ферромагнитных материалов
 2. не используются ферромагнитные материалы, тем самым исключаются погрешности, связанные с гистерезисом
 3. используется железный сердечник, для уменьшения магнитного сопротивления
 4. магнитный поток замыкается по железному сердечнику
24. Что относится к достоинствам магнитоэлектрической измерительной системы:
1. равномерная шкала
 2. малая чувствительность к внешним магнитным полям
 3. высокий класс точности
 4. применение как для постоянного, так и для переменного токов
 5. малое потребление мощности
25. Какая схема на рисунке обеспечивает (теоретически) вдвое большую чувствительность?

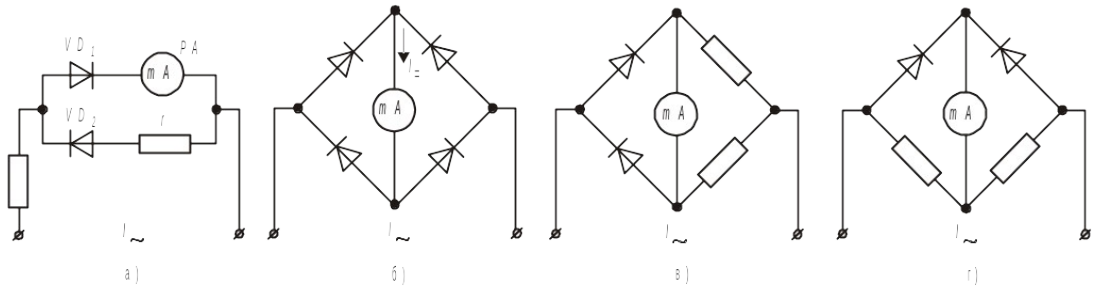
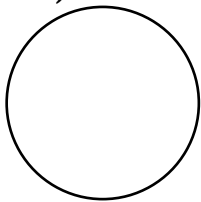


Рис. 3.7. Схемы включения миллиамперметра постоянного тока с выпрямителями: а) с однополупериодным; б) с двухполупериодным; в) и г) с двухполупериодным с заменой двух выпрямителей резисторами

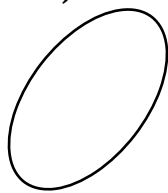
а) б) в) г)

26. Какая осциллограмма получится на экране осциллографа, если на осциллограф подадут два напряжения: на вход вертикального отклонения подадут синусоидальное напряжение (U_1); на вход горизонтального отклонения синусоидальное напряжение (U_2) которое отстаёт по фазе на 90° от напряжения U_1 .

а)



б)



в)

г)

27. Длинный стержень круглого сечения, выполненный из стали У8 (напряжение при максимально возможном усилии 350 МПа; модуль упругости 210 ГПа), предназначен для измерения усилия растяжения 150 кН. Запас по напряжению 10%. Для измерения усилия используются наклеенные вдоль образующей 2 тензорезистора ФКПА – 3 – 150, включённые в мостовую схему. Коэффициент тензочувствительности 2,22. Определить изменение сопротивления тензорезисторов, соответствующее максимальному усилию.

а) 0,0033

б) 0,495 Ом

в) 4,95 Ом

г) 0,33

28. Для какой формы напряжения справедливо утверждение: $U_m = U_{ср.в} = U_{эф}$?

а) синусоидальное;

б) последовательных импульсов;

в) линейно возрастающее;

г) меандр.

29. В чём измеряется коэрцитивная сила (величина, характеризующая магнитные свойства материала)?:

а) Тл;

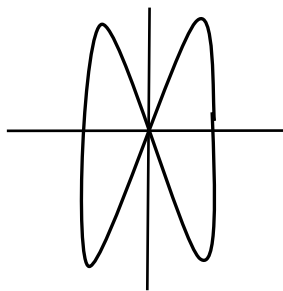
б) А;

в) А·м

г) А/м.

30. Определить неизвестную частоту, если образцовая частота $f_0 = 100$ кГц, а на экране осциллографа получена следующая фигура:

- а) 100 кГц;
- б) 50 кГц;
- в) 200 кГц;
- г) 300 кГц.



КОНТРОЛЬНАЯ РАБОТА

Методические указания для выполнения контрольной работы по дисциплине «Электрические измерения»

Контрольная работа выполняется по вариантам и согласуются с преподавателем.

Контрольная работа оформляется на листах формата А4: титульный лист по стандартной форме, с указанием номера варианта, задания и подробного описания решения задач с приведением схем. Готовая контрольная работа выкладывается на образовательный портал, проверяется преподавателем. Работа с замечаниями возвращается обучающемуся. После устранения замечаний работа распечатывается и предоставляется на кафедру.

Контрольная работа по вариантам:

Задача 1. Рассчитать значения сопротивлений резисторов R_1, R_2, R_3 многопредельного шунта для расширения пределов магнитоэлектрического микроамперметра с током полного отклонения I_0 , внутренним сопротивлением R_0 . Новые пределы измерения токов: I_1, I_2 и I_3 ($I_1 < I_2 < I_3$). Принять равным $200 \cdot N$ Ом (N – номер варианта).

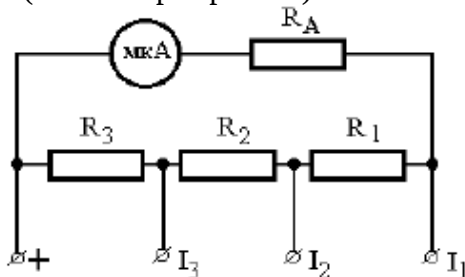


Рис.1 Схема многопредельного амперметра

№ вар.	I_0 , мкА	I_1 , мкА	I_2 , мА	I_3 , А
1-5	1	10	1	0.5
6-10	10	50	5	1
11-15	25	100	10	2.5
16-30	50	200	20	5

Задача 2. Определить значения сопротивлений добавочных резисторов R_1, R_2, R_3, R_4 в цепи многопредельного магнитоэлектрического вольтметра, который предназначен для измерения напряжения в четырех диапазонах с верхними пределами $U_1=30$ В, $U_2=50$ В, $U_3=100$ В, $U_4=200$ В, если ток полного отклонения вольтметра равен $(10+N)$ мА, а сопротивление $R_0=(400+10N)$ Ом.

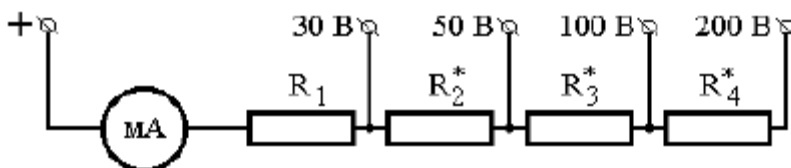


Рис.2 Схема многопредельного вольтметра

Задача 3. Мостовые схемы, предназначенные для измерения индуктивностей катушек L_1 (с активным сопротивлением R_1), уравновешены. Записать условие равновесия и определить индуктивность катушки L_1 и сопротивления резистора R_1 по варианту.

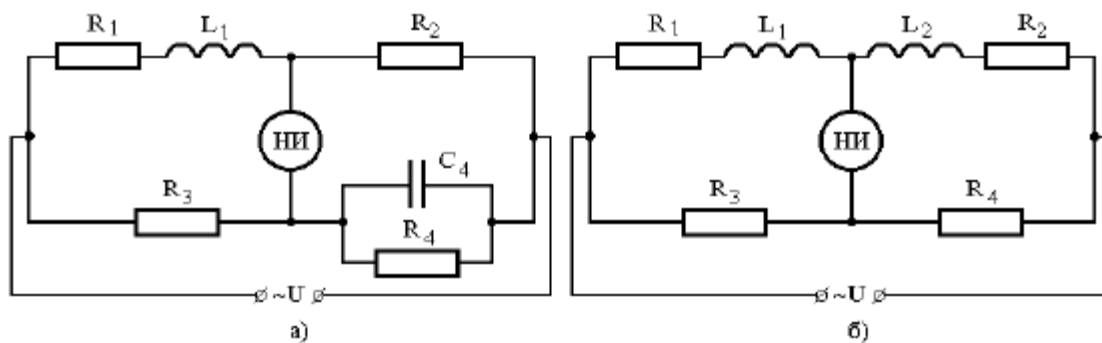


Рис.3. Мостовые схемы для измерения индуктивностей и активных сопротивлений катушек

Вариант	R_2 , Ом	R_3 , Ом	R_4 , Ом	C_4 , мкФ	L_2 , мГн
1-15	100	$0(20+N)$	10	0,5	-
16-30	2	$0-0,2N$	20	-	1

Задача 4. Мостовые схемы, предназначенные для измерения емкостей C_1 конденсаторов с потерями (потери учитываются сопротивлениями R_1) уравновешены. Записать условие равновесия и определить параметры R_1 , C_1 и $\text{tg } \delta_1$, где δ_1 – угол диэлектрических потерь конденсаторов C_1 . Расчеты выполнить при условии, что конденсаторы C_2 , C_3 и C_4 не имеют потерь, мостовая схема питается переменным напряжением с частотой $f = 50$ Гц (рис.4а) и $f = 0,5$ кГц (рис.4б).

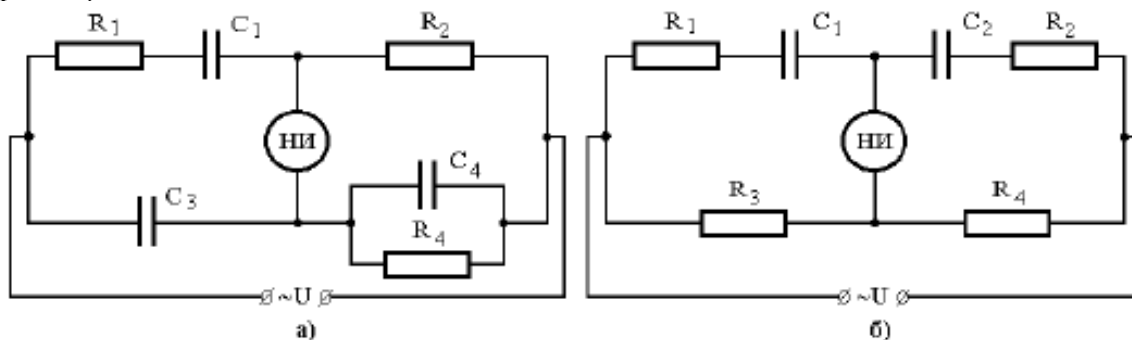


Рис.4. Мостовые схемы для измерения емкостей конденсаторов с потерями

Вариант	Схема	R_2 , Ом	R_3 , Ом	R_4 , Ом	C_2 , мкФ	C_3 , мкФ	C_4 , мкФ
1,3,5..нечетн.	Рис.4а	$(50+N)$	-	$10(80+N)$	-	0,1	$0,01(5+N)$
2,4,6..четный	Рис.4б	$(100+N)$	100	$200+5N$	0,05	-	-

Задача 5. Рассчитать параметры плеч моста Уитстона постоянного тока. Одним плечом моста является реостатный преобразователь перемещения в активное сопротивление с максимальным значением сопротивления R_1 , которое уменьшается до R_2 при полном перемещении. Напряжение питания моста U_n , сопротивление нагрузки R_n .

Рассчитать сопротивления остальных плеч моста для получения напряжения на нагрузке U при полном перемещении.

№ вар.	R_1 , Ом	R_2 , Ом	U , мВ	U_n , В	R_n , Ом
1	100	80	100	5	1000
2	270	220	75	6	1000

3	500	450	200	10	2000
4	100	80	100	10	2000
5	120	80	100	5	1500
6	290	220	75	6	1300
7	600	450	200	10	2500
8	90	70	100	10	1800
9	100	70	100	5	1000
10	270	200	75	6	1000
11	500	400	200	10	2000
12	100	70	100	10	2000
13	100	80	100	5	1500
14	270	220	75	6	1300
15	500	450	200	10	2500
16	100	80	100	10	1800
17	120	80	100	5	1500
18	290	220	75	6	1300
19	600	450	200	10	2500
20	90	70	100	10	1800
21	100	70	100	5	1000
22	270	200	75	6	1000
23	500	400	200	10	2000
24	100	70	100	10	2000
25	100	80	100	5	1500
26	270	220	75	6	1300
27	500	450	200	10	2500

б) Порядок проведения промежуточной аттестации, показатели и критерии оценивания:

Промежуточная аттестация по дисциплине «Электрические измерения» включает теоретические вопросы, позволяющие оценить уровень усвоения обучающимися знаний, и практические задания, выявляющие степень сформированности умений и владений, проводится в форме зачета с оценкой.

Зачет проводится в устной форме по теоретическим вопросам и задачам.

Показатели и критерии оценивания зачета с оценкой:

– на оценку «отлично» (5 баллов) – обучающийся должен полно раскрыть содержание материала в объеме программы дисциплины, чётко и правильно дать определения, привести доказательства на основе математических и логических выкладок, показать навыки исследовательской деятельности. Ответ должен быть самостоятельный, при ответе использованы знания, приобретённые ранее;

– на оценку «хорошо» (4 балла) – обучающийся должен раскрыть содержание материала в объеме программы дисциплины, в основном правильно дать основные определения и понятия предмета. При ответе допущены неточности, нарушена последовательность изложения, допущены небольшие неточности при выводах и использовании терминов, практические навыки нетвёрдые;

– на оценку «удовлетворительно» (3 балла) – обучающийся должен усвоить основное содержание материала. При ответе определения и понятия даны не чётко, допущены ошибки при промежуточных математических выкладках в выводах, практические навыки слабые;

– на оценку «неудовлетворительно» (2 баллов) – обучающийся демонстрирует знания не более 20% теоретического материала, допускает существенные ошибки, не может показать интеллектуальные навыки решения простых задач. При ответе допущены грубые ошибки в определениях, доказательства теорем не проведено, не даны ответы на дополнительные вопросы преподавателя, отсутствуют навыки исследовательской деятельности;

– на оценку «неудовлетворительно» (1 балл) – не может показать знания на уровне воспроизведения и объяснения информации, не может показать интеллектуальные навыки решения простых задач, основное содержание учебного материала не раскрыто.

8 Учебно-методическое и информационное обеспечение дисциплины

а) Основная литература:

Артамонов, Ю. С. Электрические измерения : учебно-методическое пособие / Ю. С. Артамонов, В. В. Гребенникова. - Магнитогорск : МГТУ, 2012. - 1 электрон. опт. диск (CD-ROM). - Загл. с титул. экрана. - URL: <https://magtu.informsystema.ru/uploader/fileUpload?name=1000.pdf&show=dcatalogues/1/1119172/1000.pdf&view=true> (дата обращения: 14.09.2020). - Макрообъект. - Текст : электронный. - Сведения доступны также на CD-ROM.

2. Муханин, Л. Г. Схемотехника измерительных устройств : учебное пособие / Л. Г. Муханин. — 4-е изд., стер. — Санкт-Петербург : Лань, 2019. — 284 с. — ISBN 978-5-8114-0843-6. — Текст : электронный // Лань : электронно-библиотечная система. — URL: <https://e.lanbook.com/book/111201> (дата обращения: 16.09.2020). — Режим доступа: для авториз. пользователей.

б) дополнительная литература:

1. Шишмарев, В. Ю. Технические измерения и приборы : учебник / В. Ю. Шишмарев. - М. : Академия, 2010. - 384 с. : ил., граф., схемы, табл. - (Высшее проф. образование : Автоматизация и управление). - Текст: непосредственный.

2. Хромоин, П. К. Электротехнические измерения : учебное пособие / П.К. Хромоин. — 3-е изд., испр. и доп. — Москва : ФОРУМ : ИНФРА-М, 2020. — 288 с. — (Среднее профессиональное образование). - ISBN 978-5-00091-462-5. - Текст : электронный. - URL: <https://znanium.com/catalog/product/1071959> (дата обращения: 20.09.2020).

3. Волегов, А.С. Метрология и измерительная техника: электронные средства измерений электрических величин: учебное пособие для среднего профессионального образования / А. С. Волегов, Д. С. Незнахин, Е. А. Степанова. — Москва: Издательство Юрайт, 2020. — 103 с. — (Профессиональное образование). — ISBN 978-5-534-10717-3. — Текст: электронный // ЭБС Юрайт [сайт]. — URL: <https://urait.ru/bcode/456821> (дата обращения: 16.09.2020).

4. Электротехника и электроника в 3 т. Том 3. Основы электроники и электрические измерения : учебник и практикум для среднего профессионального образования / Э. В. Кузнецов, Е. А. Куликова, П. С. Культиасов, В. П. Лунин. — 2-е изд., перераб. и доп. — Москва : Издательство Юрайт, 2020. — 234 с. — (Профессиональное образование). — ISBN 978-5-534-03756-2. — Текст : электронный // ЭБС Юрайт [сайт]. — URL: <https://urait.ru/bcode/453882> (дата обращения: 16.09.2020).

5. Атабеков, Г. И. Основы теории цепей : учебник / Г. И. Атабеков. — 5-е изд., стер. — Санкт-Петербург : Лань, 2020. — 424 с. — ISBN 978-5-8114-4959-0. — Текст : электронный // Лань : электронно-библиотечная система. — URL: <https://e.lanbook.com/book/129222> (дата обращения: 16.09.2020). — Режим доступа: для авториз. пользователей.

6. Шишов, О. В. Технические средства автоматизации и управления : учебное пособие / О. В. Шишов. — Москва : ИНФРА-М, 2021. — 396 с. + Доп. материалы [Электронный ресурс]. — (Высшее образование: Бакалавриат). - ISBN 978-5-16-010325-9. - Текст : электронный. - URL: <https://znanium.com/catalog/product/1157118> (дата обращения: 20.09.2020).

в) методические указания:

1. Артамонов, Ю.С. Измерение магнитной индукции постоянного магнитного поля с помощью измерительной катушки: метод. указания / Артамонов Ю.С. – Магнитогорск: Изд-во Магнитогорск. гос. техн. ун-та, 2011. – 14 с. — Текст: непосредственный.

2. Артамонов, Ю.С. Измерение деформаций с помощью тензорезисторов: метод. указания /Ю.С. Артамонов. – Магнитогорск: Изд-во Магнитогорск. гос. техн. ун-та, 2011. – 15 с. — Текст: непосредственный.

з) Программное обеспечение и Интернет-ресурсы:

Программное обеспечение

Наименование ПО	№ договора	Срок действия лицензии
MS Windows XP Professional(для классов)	Д-1227-18 от 08.10.2018	11.10.2021
MS Office 2003 Professional	№ 135 от 17.09.2007	бессрочно
7Zip	свободно	бессрочно
FAR Manager	свободно	бессрочно

Профессиональные базы данных и информационные справочные системы

Название курса	Ссылка
Электронная база периодических изданий East View Information Services, ООО	https://dlib.eastview.com/
Национальная информационно-аналитическая система – Российский индекс научного цитирования (РИНЦ)	URL: https://elibrary.ru/project_risc.asp
Поисковая система Академия Google (Google Scholar)	URL: https://scholar.google.ru/
Информационная система - Единое окно доступа к информационным ресурсам	URL: http://window.edu.ru/
Федеральное государственное бюджетное учреждение «Федеральный институт промышленной собственности»	URL: http://www1.fips.ru/
Российская Государственная библиотека. Каталоги	https://www.rsl.ru/ru/4readers/catalogues/
Электронные ресурсы библиотеки МГТУ им. Г.И. Носова	http://magtu.ru:8085/marcweb2/Default.asp
Федеральный образовательный портал – Экономика. Социология. Менеджмент	http://ecsocman.hse.ru/
Университетская информационная система РОССИЯ	https://uisrussia.msu.ru
Международная наукометрическая реферативная и полнотекстовая база данных научных изданий «Web of science»	http://webofscience.com
Международная реферативная и полнотекстовая справочная база данных	http://scopus.com
Международная база полнотекстовых журналов Springer Journals	http://link.springer.com/
Международная коллекция научных протоколов по различным отраслям знаний	http://www.springerprotocols.com/

9 Материально-техническое обеспечение дисциплины

Материально-техническое обеспечение дисциплины включает:

Тип и название аудитории	Оснащение аудитории
Учебные аудитории для проведения занятий лекционного типа	Мультимедийные средства хранения, передачи и представления информации
Помещения для самостоятельной работы обучающихся	Персональные компьютеры с пакетом MS Office, выходом в Интернет и с доступом в

	электронную информационно-образовательную среду университета
Учебные аудитории для групповых и индивидуальных консультаций, текущего контроля и промежуточных консультаций	Доска, мультимедийный проектор, экран
Помещение для хранения и профилактического обслуживания учебного оборудования	Стеллажи для хранения учебно-методической документации
Учебная аудитория для проведения лабораторных работ: лаборатория электрических измерений	<ul style="list-style-type: none"> - Лабораторные установки, измерительные приборы для выполнения лабораторных работ: - вольтметр В7-36 – 1 шт.; - вольтметр В7-38 – 1 шт.; - вольтметр ВР-11 – 3шт.; - осциллограф С1-112 – 1шт.; - лабораторный стенд «Изучение характеристик транзисторов»; - лабораторный стенд «Датчики технологической информации», ДТИ; - лабораторная установка «Определение параметров П-регулятора»; - лабораторная установка «Определение параметров ПИ-регулятора»; - лабораторный стенд «Дифференциально-трансформаторный преобразователь»; - лабораторный стенд «Измерение деформаций тензорезисторами»; - лабораторный стенд «Измерение магнитной индукции».