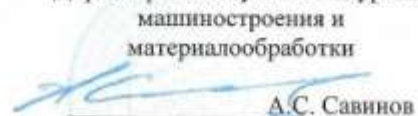


Министерство образования и науки Российской Федерации
Федеральное государственное бюджетное образовательное учреждение
высшего образования

«Магнитогорский государственный технический университет
им. Г.И. Носова»

УТВЕРЖДАЮ
Директор института металлургии,
машиностроения и
материаловедения



А.С. Савинов
«11» сентября 2017 г.

РАБОЧАЯ ПРОГРАММА ДИСЦИПЛИНЫ (МОДУЛЯ)

**СОВРЕМЕННОЕ ОБОРУДОВАНИЕ
ДЛЯ ПРОИЗВОДСТВА ДЛИНОМЕРНЫХ ИЗДЕЛИЙ**

Направление подготовки (специальность)
15.03.01 Машиностроение

Направленность (профиль) программы
Машины и технология обработки металлов давлением

Уровень высшего образования
Бакалавриат

Программа подготовки
Академический бакалавриат

Форма обучения
Очная

| | |
|----------|----------------------------------------------------------|
| Институт | Металлургии, машиностроения и материаловедения |
| Кафедра | Машины и технологии обработки давлением и машиностроения |
| Курс | 4 |
| Семестр | 8 |

Магнитогорск
2017

Рабочая программа составлена на основе ФГОС ВО по направлению 15.03.01
Машиностроение, утвержденного приказом МОиН РФ от 3 сентября 2015 г., №957.

Рабочая программа рассмотрена и одобрена на заседании кафедры машин и
технологий обработки давлением и машиностроения 31.08.2017 г., протокол №1.


Зав. кафедрой МиТОДиМ  / С.И. Платов /

Рабочая программа одобрена методической комиссией ИММиМ 11.09.2017 г.,
протокол №1.

Председатель  / А.С. Савинов /

Рабочая программа составлена:

к.т.н., доцентом А.А. Кальченко



Рецензент:

к.т.н., доцент каф. механики / М.В. Харченко /



1 Цели освоения дисциплины (модуля)

Целями освоения дисциплины «Современное оборудование для производства длиномерных изделий» является: подготовка студентов к решению комплекса вопросов, связанных с оборудованием для производства круглой и фасонной проволоки, сортового и листового проката, листа, фольги а также к подготовке и выполнению ВКР.

2 Место дисциплины (модуля) в структуре образовательной программы

Дисциплина Современное оборудование для производства длиномерных изделий входит в вариативную часть учебного плана образовательной программы.

Для изучения дисциплины необходимы знания (умения, владения), сформированные в результате изучения дисциплин/ практик:

Технология конструкционных материалов

Машиностроительные материалы

Теория обработки металлов давлением

Знания (умения, владения), полученные при изучении данной дисциплины будут необходимы для изучения дисциплин/практик:

Подготовка к защите и защита выпускной квалификационной работы

Подготовка к сдаче и сдача государственного экзамена

3 Компетенции обучающегося, формируемые в результате освоения дисциплины (модуля) и планируемые результаты обучения

В результате освоения дисциплины (модуля) «Современное оборудование для производства длиномерных изделий» обучающийся должен обладать следующими

| Структурный элемент компетенции | Планируемые результаты обучения |
|------------------------------------------------------------------------------------------------------------------------------------------------------------------------------------------------------------------------------------------------------------------------------------------|------------------------------------------------------------------------------------------------------------------------------------------------------------------------------------------------------------|
| ПК-13 способностью обеспечивать техническое оснащение рабочих мест с размещением технологического оборудования; умением осваивать вводимое оборудование | |
| Знать | - характеристики оборудования и области их применения при производстве длиномерных изделий; - влияние технологических схем на расположение основного оборудования при производстве длиномерных изделий; |
| Уметь | - предлагать рациональные ресурсосберегающие технологические решения при производстве длиномерных изделий; |
| Владеть | - способностью обеспечивать техническое оснащение рабочих мест с размещением технологического оборудования обеспечивающей рациональную технологическую схему при производстве |
| ПК-14 способностью участвовать в работах по доводке и освоению технологических процессов в ходе подготовки производства новой продукции, проверять качество монтажа и наладки при испытаниях и сдаче в эксплуатацию новых образцов изделий, узлов и деталей выпускаемой продукции | |
| Знать | - этапы освоению технологических процессов в ходе подготовки производства новых сортов длиномерных изделий; |
| Уметь | - проверять качество монтажа и наладки оборудования при освоении нового сорта при производстве длиномерных изделий; |

| | |
|---------|---------------------------------------------------------------------------------------------------------------------------------------------------------------------------------------------------------------------------------------------------------------|
| Владеть | - способностью участвовать в работах по доводке и освоению технологических процессов при производстве длинномерных изделий;; - методами определения работоспособности основного оборудования и определения оптимальных режимов его работы при производстве |
|---------|---------------------------------------------------------------------------------------------------------------------------------------------------------------------------------------------------------------------------------------------------------------|

4. Структура, объём и содержание дисциплины (модуля)

Общая трудоемкость дисциплины составляет 4 зачетных единиц 144 акад. часов, в том числе:

- контактная работа – 66.2 акад. часов;
- аудиторная – 63 акад. часов;
- внеаудиторная – 3.2 акад. часов
- самостоятельная работа – 42.1 акад. часов;
- подготовка к экзамену – 35.7 акад. часа

Форма аттестации - экзамен

| Раздел/ тема дисциплины | Семестр | Аудиторная контактная работа (в акад. часах) | | | Самостоятельная работа студента | Вид самостоятельной работы | Форма текущего контроля успеваемости и промежуточной аттестации | Код компетенции |
|-----------------------------------------------------------------------------------------------------------------------------------------------------------------------------------------------------------------------------------------------------------------------------------------------------------|---------|----------------------------------------------|-----------|-------------|---------------------------------|-----------------------------------------------------------------------------------------------|-----------------------------------------------------------------|-----------------|
| | | Лек. | лаб. зан. | практ. зан. | | | | |
| 1. Способы и оборудование получения длинномерных изделий | | | | | | | | |
| 1.1 Способы и оборудование получения длинномерных изделий прессованием, непрерывным литьем заготовок, совмещенными процессами металлургии и ОМД, осевой высадкой, методами порошковой металлургии, равноугловым сдвигом и др. способами. параметров при прохождении катанки в роликовых окалиноломателях. | 8 | 6 | | | 4 | Подготовка к практическому занятию. Самостоятельное изучение учебной и научной литературы. | Сдача КР №№1-5. | ПК-13, ПК-14 |
| 2. Оборудование для волочения проволоки | | | | | | | | |

| | | | | | | | | |
|-------------------------------------------------------------------------------------------------------------------------------------------------------------------------------------------------------------------------------------------------------------------------------|---|----|-------|--------|------|---------------------------------------------------------------------------------------------------------------------------|-----------------------------------------------|--------------|
| 2. 2.1 Классификация оборудования сталепроволочных цехов. Волоочильные станы магазинного типа. Станы Баркра. Прямоточные волоочильные станы. Станы со скольжением. | 8 | 6 | 9/3И | 13/5И | 24 | Подготовка к лабораторному занятию. Самостоятельное изучение учебной и научной литературы. Выполнение контрольной работы. | Защита лабораторной работы №2. Сдача КР №№1-5 | ПК-13, ПК-14 |
| 2.2 Определение энергосиловых параметров при волочении проволоки в монолитной волоке. Определение энергосиловых параметров при волочении проволоки в роликовой волоке. | | | | | | | | |
| 3. Прокатные станы | | | | | | | | |
| 3.1 Схемы размещения листовых станов. Главная линия прокатной клетки. Валки листовых станов. Подшипники листовых станов. Установка и смена валков листовых станов. Оборудование рельс – балочных цехов. Оборудование сортопрокатных цехов. Оборудование листопрокатных цехов. | 8 | 6 | 9/3И | 14/5И | 14,1 | Подготовка к лабораторному занятию. Самостоятельное изучение учебной и научной литературы. Выполнение контрольной работы. | Защита лабораторной работы №1. Сдача КР №№1-5 | ПК-13, ПК-14 |
| 3.2 Определение энергосиловых параметров при прокатке. Определение энергосиловых параметров при прохождении полосы в роликовых окалиноломателях. | | | | | | | | |
| 4. Экзамен | | | | | | | | |
| 4.1 Прием экзамена | 8 | | | | | | | ПК-13, ПК-14 |
| Итого по разделу | | | | | | | | |
| Итого за семестр | | | | | | | | |
| | | 18 | 18/6И | 27/10И | 42.1 | экзамен | | |
| Итого по дисциплине | | 18 | 18/6И | 27/10И | 42.1 | экзамен | | ПК-13,ПК-14 |

5 Образовательные технологии

1. Традиционные образовательные технологии ориентируются на организацию образовательного процесса, предполагающую прямую трансляцию знаний от преподавателя к студенту (преимущественно на основе объяснительно-иллюстративных методов обучения). Учебная деятельность студента носит в таких условиях, как правило, репродуктивный характер.

Формы учебных занятий с использованием традиционных технологий:

Информационная лекция – последовательное изложение материала в дисциплинарной логике, осуществляемое преимущественно вербальными средствами (монолог преподавателя).

Практическое занятие, посвященное освоению конкретных умений и навыков по предложенному алгоритму.

Лабораторная работа – организация учебной работы с реальными материальными и информационными объектами, экспериментальная работа с аналоговыми моделями реальных объектов.

2. Интерактивные технологии – организация образовательного процесса, которая предполагает активное и нелинейное взаимодействие всех участников, достижение на этой основе лично- значимого для них образовательного результата. Наряду со специализированными технологиями такого рода принцип интерактивности прослеживается в большинстве современных образовательных технологий. Интерактивность подразумевает субъект-субъектные отношения в ходе образовательного процесса и, как следствие, формирование саморазвивающейся информационно-ресурсной среды.

Семинар-дискуссия – коллективное обсуждение какого-либо спорного вопроса, проблемы, выявление мнений в группе (меж-групповой диалог, дискуссия как спор-диалог).

3. Информационно-коммуникационные образовательные технологии – организация образовательного процесса, основанная на применении специализированных программных сред и технических средств работы с информацией.

Формы учебных занятий с использованием информационно-коммуникационных технологий:

Лекция-визуализация – изложение содержания сопровождается презентацией (демонстрацией учебных материалов, представленных в различных знаковых системах, в т.ч. иллюстративных, графических, аудио и видеоматериалов).

Практическое занятие в форме презентации – представление результатов проектной или исследовательской деятельности с использованием специализированных программных сред.

6 Учебно-методическое обеспечение самостоятельной работы обучающихся

По дисциплине «Современное оборудование для производства длиномерных изделий» самостоятельная работа студентов предполагает оформление лабораторных и выполнение практических работ, самостоятельное изучение учебной и научной литературы.

Темы индивидуальных домашних заданий.

Домашнее задание №1;

Выбор марки стали для получения заданных механических свойств на готовом размере проволоки.

Домашнее задание №2;

Расчет маршрута волочения.

Домашнее задание №3;

Определение энергосиловых параметров при волочении проволоки.

Домашнее задание №4;

Расчет скоростей волочения проволоки.

Домашнее задание №5;

Составление технологической карты.

Темы лабораторных работ

Лабораторная работа №1: «Определение энергосиловых параметров при волочении проволоки».

Цель работы: Изучение методики определения энергосиловых параметров при волочении проволоки.

Порядок выполнения работы:

Определение свойств исходной заготовки и их изменение в процессе волочения

Временное сопротивление разрыву проволоки:

- временное сопротивление разрыву заготовки;

- прирост предела прочности;

Находим прирост предела прочности в результате волочения:

Прирост предела прочности за одну протяжку:

Определим предел прочности

Определяем силы волочения

Определение скорости волочения

Расчет напряжений волочения

Расчет мощности волочения

Пример результатов расчета приведен в таблице:

| № | Показатели | Заготовка | 1 | 2 | 3 | 4 | 5 | 6 |
|---|-------------------------------------------------|-----------|--------|--------|--------|--------|--------|--------|
| 1 | Диаметр проволоки, мм | 4,7 | 4,1 | 3,6 | 3,3 | 2,7 | 2,3 | 2,1 |
| 2 | Единичное обжатие, % | - | 15% | 20,6% | 20,6% | 20,6% | 20,6% | 15% |
| 3 | Вытяжка μ | - | 1,17 | 1,26 | 1,26 | 1,26 | 1,26 | 1,17 |
| 4 | Суммарная деформация, Q | - | 24 | 45 | 54 | 60 | 74 | 80 |
| 5 | Предел прочности σ_B , МПа | - | 969,8 | 1052,8 | 1136,6 | 1220,4 | 1304,2 | 1388 |
| 6 | Напряжение волочения $\sigma_{\text{вл}}$, МПа | - | 355,6 | 472,5 | 466,5 | 635 | 447,3 | 406,4 |
| 7 | Сила волочения T, Н | - | 4978,2 | 4819,5 | 4011,4 | 3619,2 | 1878,8 | 1422,4 |
| 8 | Скорость волочения v, м/с | - | 0,98 | 1,08 | 1,5 | 2,1 | 2,9 | 4 |
| 9 | Мощность волочения N, кВт | - | 5,45 | 6,12 | 7 | 8,95 | 6,4 | 5,7 |

Выводы по работе.

Лабораторная работа №2: «Определение энергосиловых параметров при прохождении полосы в роликовых окалиноломателях».

Цель работы: произвести расчеты режимов обжатий, энергосиловых параметров для окалиноломателя на стане 2500.

Расчет режима обжатий

Расчет режима обжатий на стане 2500 для листа толщиной 4,8 мм из сляба 180*1050*4000мм.

Черновой окалиноломатель. По практическим данным в черновом окалиноломателе, тогда

$$\Delta h = \frac{E_h \cdot h_0}{100\%}$$

(1)

$$\Delta h = \frac{6 \cdot 180}{100\%}$$

$$= 10,8 \text{ мм.}$$

мм (2)

Уширительная клеть:

$$\eta = \frac{h_0}{h} = \frac{b}{b_0}$$

;

$$\eta = \frac{180}{169,2}$$

=1,06;

$$h = \frac{159,6}{1,06}$$

=159,6мм;

мм.

$$E_h = \frac{\Delta h}{h_0} \cdot 100\%$$

;

$$E_h = \frac{9,6}{169,2} \cdot 100\%$$

=5,6%.

Черновая группа клетей. Применяют величины относительных высотных обжатий в первой клетке 28,5%, а в последней 40%.

Первая черновая клеть (кварто). Принято значение , тогда

$$\Delta h = \frac{E_h \cdot h_0}{100\%}$$

;

$$\Delta h = \frac{28,5 \cdot 159,6}{100\%}$$

=45,5мм.

мм.

Зная крайние значения, строим график.

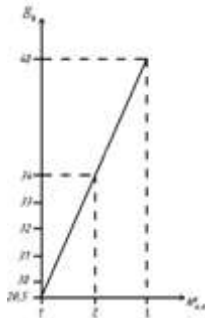


Рисунок 1- График черновой группы клетей

Вторая черновая универсальная клеть. Согласно графику , тогда

;

$$\Delta h = \frac{34 \cdot 114,1}{100\%}$$

=38,8мм;

мм.

Третья черновая универсальная клеть. Принято , тогда

;

$$\Delta h = \frac{40 \cdot 75,3}{100\%}$$

=30,1мм;

мм.

Чистовой окалиноломатель. Принимаем в чистовом окалиноломателе, тогда в первую клетку будет задаваться полоса толщиной мм, а из последней клетки будет выходить полоса толщиной мм

Чистовая группа клеток. Определяем коэффициент высотной деформации (общий и средний).

$$\eta_{\text{общ}} = \frac{h_1}{h_7}$$

;

$$\eta_{\text{общ}} = \frac{45,2}{4,8}$$

=9,4мм.

$$\eta_{\text{ср}} = \sqrt[7]{9,4} = 1,37$$

;(4)

тогда,

$$h = \frac{h_1}{\eta_{\text{ср}}}$$

;

$$h = \frac{45,2}{1,37}$$

=33мм;

мм

Из первой клетки будет выходить полоса толщиной 33 мм, если будет равен по всем клеткам 1,37 и ;

$$E_{h_{\text{ср}}} = \frac{\Delta h_1}{h_1} \cdot 100\%$$

;

$$E_{h_{\text{ср}}} = \frac{12,2}{33} \cdot 100\% \quad E_{h_{\text{ср}}} = 37\% \quad E_{h_{\text{ср}}}$$

Исходя из практических данных работы стана, что больше в 1,27 раза. Следовательно, должно во столько же раз меньше, т.е.

$$E_{h_1} = \frac{E_{h_{\text{ср}}}}{1,27}$$

;

$$E_{h_1} = \frac{37}{1,27}$$

=29,1%.

Имея крайние значения, строим график для чистовой группы.

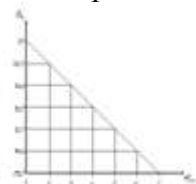


Рисунок 2 - График чистовой группы клеток

Выводы: проведены расчеты режимов обжатий, энергосиловых параметров для окалиноломателя на стане 2500.

Лабораторная работа №3: «Изучение устройств однократного волочильного стана».

Цель работы: Изучение кинематической схемы однократного волочильного стана.

Порядок выполнения работы:

1. Ознакомится с основными линиями однократного волочения.
2. Зарисовать кинематическую схему стана с описанием принципа его работы.
3. Нарисовать план расположения технической линии основного оборудования.
4. Написать выводы.

Лабораторная работа №4:

Изучение нажимного устройства прокатного стана.

Цель работы: Изучение кинематической схемы нажимного устройства прокатного стана.

Порядок выполнения работы:

1. Ознакомится с основными типами нажимных устройств.
2. Зарисовать кинематическую схему нажимного устройства с описанием принципа его работы.
3. Нарисовать эскиз клетки прокатного стана и указать расположение нажимного устройства.
4. Написать выводы по работе.

Задания и вопросы для подготовки к экзамену

1. Способы и оборудование получения длинномерных изделий прессованием.
2. Способы и оборудование получения длинномерных изделий непрерывным литьем заготовок.
3. Способы и оборудование получения длинномерных изделий совмещенными процессами металлургии и ОМД.
4. Способы и оборудование получения длинномерных изделий осевой высадкой.
5. Способы и оборудование получения длинномерных изделий методами порошковой металлургии.
6. Способы и оборудование получения длинномерных изделий равноугловым сдвигом.
7. Современное оборудование прокатного производства
8. Оборудование рельс – балочных
9. Оборудование сортопрокатных цехов
10. Оборудование листопрокатных цехов
11. Оборудование для производства труб методами ОМД.
12. Оборудование для производства канатов.
13. Осуществить для предложенного сортамента проволоки:
14. Расчет маршрута волочения
15. Определение энергосиловых параметров при волочении проволоки
16. Расчет скоростей волочения проволоки
17. Осуществить для предложенного сортамента проволоки:
18. Выбор марки стали для получения заданных механических свойств на готовом размере проволоки
19. Составление технологической карты
20. Определение энергосиловых параметров при волочении проволоки
21. Осуществить для предложенного сортамента проволоки:
22. Расчет маршрута волочения
23. Определение энергосиловых параметров при волочении проволоки
24. Расчет скоростей волочения проволоки
25. Осуществить для предложенного сортамента проволоки:
26. Выбор марки стали для получения заданных механических свойств на готовом размере проволоки
27. Составление технологической карты
29. Определение энергосиловых параметров при волочении проволоки

7 Оценочные средства для проведения промежуточной аттестации

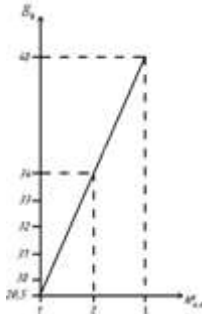
а) Планируемые результаты обучения и оценочные средства для проведения промежуточной аттестации:

| Структурный элемент компетенции | Планируемые результаты обучения | Оценочные средства |
|----------------------------------------------------------------------------------------------------------------------------------------------------------------|-------------------------------------------------------------------------------------------------------------------------------------------------------------------------------------------------------------------------|-----------------------------------------------------------------------------------------------------------------------------------------------------------------------------------------------------------------------------------------------------------------------------------------------------------------------------------------------------------------------------------------------------------------------------------------------------------------------------------------------------------------------------------------------------------------------------------------------------------------------------------------------------------------------------------------------------------------------------------------------------------------------------------------------------------------------------------------------------------------------------------------------------------------------------------------------------------------------------------------------------------------------------------------------------------------------------------------------------------------------------------------------------------------|
| ПК-13 способностью обеспечивать техническое оснащение рабочих мест с размещением технологического оборудования; умением осваивать вводимое оборудование | | |
| Знать | <p>- характеристики оборудования и области их применения при производстве длинномерных изделий;</p> <p>- влияние технологических схем на расположение основного оборудования при производстве длинномерных изделий;</p> | <p>Задания и вопросы для подготовки к экзамену</p> <ol style="list-style-type: none"> 1. Способы и оборудование получения длинномерных изделий прессованием. 2. Способы и оборудование получения длинномерных изделий непрерывным литьем заготовок. 3. Способы и оборудование получения длинномерных изделий совмещенными процессами металлургии и ОМД. 4. Способы и оборудование получения длинномерных изделий осевой высадкой. 5. Способы и оборудование получения длинномерных изделий методами порошковой металлургии. 6. Способы и оборудование получения длинномерных изделий равноугловым сдвигом. 7. Станы Баркра. Прямоточные волочильные станы 8. Станы со скольжением 9. Современное оборудование прокатного производства 10. Оборудование рельс – балочных 11. Оборудование сортопрокатных цехов 12. Оборудование листопрокатных цехов 13. Оборудование для производства труб методами ОМД. 14. Оборудование для производства канатов. 15. Осуществить для предложенного сортамента проволоки: |

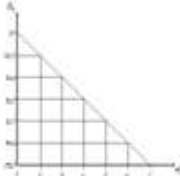
| Структурный элемент компетенции | Планируемые результаты обучения | Оценочные средства | | | | | | | | | | | | | | | | | | | | | | | | | | | | | | | | | | | | | | | | | | | | | | | | | | | | | | | | | | | | | | | | | | | | | | | | |
|---------------------------------|-------------------------------------------------------------------------------------------------------------|---------------------------------------------------------------------------------------------------------------------------------------------------------------------------------------------------------------------------------------------------------------------------------------------------------------------------------------------------------------------------------------------------------------------------------------------------------------------------------------------------------------------------------------------------------------------------------------------------------------------------------------------------------------------------------------------------------------------------------------------------------------------------------------------------------------------------------------------------------------------------------------------------------------------------------------------------------------------------------------------------------------------------------------------------------------------------------------------------------------------------------------------------------------------------------------------------------------------------------------------------------------------------------------------------------------------------------------------------------------------------------------------------------------------------------------------------------------------------------------------------------------------------------------------------------------------------------------------------------------------------------------------------------------------------------------------------------------------------------------------------------------------------------------------------------------------------------------------------------------------------------------------------------------------------------------------------------------------------------------------------------------------------------------------------------------------------------------------------------------------------------------------------------------------------|--------|------------|-----------|--------|--------|--------|---|---|---|---|-----------------------|-----|-----|-----|-----|-----|-----|-----|---|----------------------|---|-----|-------|-------|-------|-------|-----|---|---------------|---|------|------|------|------|------|------|---|-------------------------|---|----|----|----|----|----|----|---|--------------------------|---|-------|--------|--------|--------|--------|------|---|------------------------------|---|-------|-------|-------|-----|-------|-------|---|---------------------|---|--------|--------|--------|--------|--------|--------|
| Уметь | - предлагать рациональные ресурсосберегающие технологические решения при производстве длинномерных изделий; | <p>Темы лабораторных работ Лабораторная работа №1: «Определение энергосиловых параметров при волочении проволоки».</p> <p>Цель работы: Изучение методики определения энергосиловых параметров при волочении проволоки.</p> <p>Порядок выполнения работы: Определение свойств исходной заготовки и их изменение в процессе волочения Временное сопротивление разрыву проволоки: - временное сопротивление разрыву заготовки; - прирост предела прочности; Находим прирост предела прочности в результате волочения: Прирост предела прочности за одну протяжку: Определим предел прочности Определяем силы волочения Определение скорости волочения Расчет напряжений волочения Расчет мощности волочения Пример результатов расчета приведен в таблице:</p> <table border="1" data-bbox="936 1015 2157 1434"> <thead> <tr> <th>№</th> <th>Показатели</th> <th>Заготовка</th> <th>1</th> <th>2</th> <th>3</th> <th>4</th> <th>5</th> <th>6</th> </tr> </thead> <tbody> <tr> <td>1</td> <td>Диаметр проволоки, мм</td> <td>4,7</td> <td>4,1</td> <td>3,6</td> <td>3,3</td> <td>2,7</td> <td>2,3</td> <td>2,1</td> </tr> <tr> <td>2</td> <td>Единичное обжатие, %</td> <td>-</td> <td>15%</td> <td>20,6%</td> <td>20,6%</td> <td>20,6%</td> <td>20,6%</td> <td>15%</td> </tr> <tr> <td>3</td> <td>Вытяжка μ</td> <td>-</td> <td>1,17</td> <td>1,26</td> <td>1,26</td> <td>1,26</td> <td>1,26</td> <td>1,17</td> </tr> <tr> <td>4</td> <td>Суммарная деформация, Q</td> <td>-</td> <td>24</td> <td>45</td> <td>54</td> <td>60</td> <td>74</td> <td>80</td> </tr> <tr> <td>5</td> <td>Предел прочности ув, МПа</td> <td>-</td> <td>969,8</td> <td>1052,8</td> <td>1136,6</td> <td>1220,4</td> <td>1304,2</td> <td>1388</td> </tr> <tr> <td>6</td> <td>Напряжение волочения ув, МПа</td> <td>-</td> <td>355,6</td> <td>472,5</td> <td>466,5</td> <td>635</td> <td>447,3</td> <td>406,4</td> </tr> <tr> <td>7</td> <td>Сила волочения T, Н</td> <td>-</td> <td>4978,2</td> <td>4819,5</td> <td>4011,4</td> <td>3619,2</td> <td>1878,8</td> <td>1422,4</td> </tr> </tbody> </table> | № | Показатели | Заготовка | 1 | 2 | 3 | 4 | 5 | 6 | 1 | Диаметр проволоки, мм | 4,7 | 4,1 | 3,6 | 3,3 | 2,7 | 2,3 | 2,1 | 2 | Единичное обжатие, % | - | 15% | 20,6% | 20,6% | 20,6% | 20,6% | 15% | 3 | Вытяжка μ | - | 1,17 | 1,26 | 1,26 | 1,26 | 1,26 | 1,17 | 4 | Суммарная деформация, Q | - | 24 | 45 | 54 | 60 | 74 | 80 | 5 | Предел прочности ув, МПа | - | 969,8 | 1052,8 | 1136,6 | 1220,4 | 1304,2 | 1388 | 6 | Напряжение волочения ув, МПа | - | 355,6 | 472,5 | 466,5 | 635 | 447,3 | 406,4 | 7 | Сила волочения T, Н | - | 4978,2 | 4819,5 | 4011,4 | 3619,2 | 1878,8 | 1422,4 |
| № | Показатели | Заготовка | 1 | 2 | 3 | 4 | 5 | 6 | | | | | | | | | | | | | | | | | | | | | | | | | | | | | | | | | | | | | | | | | | | | | | | | | | | | | | | | | | | | | | | | | | |
| 1 | Диаметр проволоки, мм | 4,7 | 4,1 | 3,6 | 3,3 | 2,7 | 2,3 | 2,1 | | | | | | | | | | | | | | | | | | | | | | | | | | | | | | | | | | | | | | | | | | | | | | | | | | | | | | | | | | | | | | | | | | |
| 2 | Единичное обжатие, % | - | 15% | 20,6% | 20,6% | 20,6% | 20,6% | 15% | | | | | | | | | | | | | | | | | | | | | | | | | | | | | | | | | | | | | | | | | | | | | | | | | | | | | | | | | | | | | | | | | | |
| 3 | Вытяжка μ | - | 1,17 | 1,26 | 1,26 | 1,26 | 1,26 | 1,17 | | | | | | | | | | | | | | | | | | | | | | | | | | | | | | | | | | | | | | | | | | | | | | | | | | | | | | | | | | | | | | | | | | |
| 4 | Суммарная деформация, Q | - | 24 | 45 | 54 | 60 | 74 | 80 | | | | | | | | | | | | | | | | | | | | | | | | | | | | | | | | | | | | | | | | | | | | | | | | | | | | | | | | | | | | | | | | | | |
| 5 | Предел прочности ув, МПа | - | 969,8 | 1052,8 | 1136,6 | 1220,4 | 1304,2 | 1388 | | | | | | | | | | | | | | | | | | | | | | | | | | | | | | | | | | | | | | | | | | | | | | | | | | | | | | | | | | | | | | | | | | |
| 6 | Напряжение волочения ув, МПа | - | 355,6 | 472,5 | 466,5 | 635 | 447,3 | 406,4 | | | | | | | | | | | | | | | | | | | | | | | | | | | | | | | | | | | | | | | | | | | | | | | | | | | | | | | | | | | | | | | | | | |
| 7 | Сила волочения T, Н | - | 4978,2 | 4819,5 | 4011,4 | 3619,2 | 1878,8 | 1422,4 | | | | | | | | | | | | | | | | | | | | | | | | | | | | | | | | | | | | | | | | | | | | | | | | | | | | | | | | | | | | | | | | | | |

| Структурный элемент компетенции | Планируемые результаты обучения | Оценочные средства | | | | | | | | | | | | | | | | | | |
|---------------------------------|---------------------------------|-----------------------------------------------------------------------------------------------------------------------------------------------------------------------------------------------------------------------------------------------------------------------------------------------------------------------------------------------------------------------------------------------------------------------------------------------------------------------------------------------------------------------------------------------------------------------------------------------------------------------------------------------------------------------------------------------------------------------------------------------------------------------------------------------------------------------------------------------------------------------------------------------------------------------------------------------------------------------------------------------------------------------------------------------------------------------------------------------------------------------------------------------------------------------------------------------------------------------------------------------------------------------------------------------------------------------------------------------------------------------------------------------------------------------------------------------------------------------------------------------------------------------------------------------------------------------------------------------------------------------------------------------------------------------------------------------------------------------------------------------------------------------------------------------------------------------------------------------------------------------------------------------------------------------------------------------------------------------------------------------------------------------------------------------------------------------|------|------------------------------|-----|------|------|-----|-----|-----|---|---|------------------------------|---|------|------|---|------|-----|-----|
| | | <table border="1" data-bbox="936 352 2170 448"> <tr> <td data-bbox="936 352 981 392">8</td> <td data-bbox="981 352 1424 392">Скорость волочения v, м/с</td> <td data-bbox="1424 352 1570 392">-</td> <td data-bbox="1570 352 1666 392">0,98</td> <td data-bbox="1666 352 1762 392">1,08</td> <td data-bbox="1762 352 1859 392">1,5</td> <td data-bbox="1859 352 1955 392">2,1</td> <td data-bbox="1955 352 2051 392">2,9</td> <td data-bbox="2051 352 2170 392">4</td> </tr> <tr> <td data-bbox="936 392 981 432">9</td> <td data-bbox="981 392 1424 432">Мощность волочения N, кВт</td> <td data-bbox="1424 392 1570 432">-</td> <td data-bbox="1570 392 1666 432">5,45</td> <td data-bbox="1666 392 1762 432">6,12</td> <td data-bbox="1762 392 1859 432">7</td> <td data-bbox="1859 392 1955 432">8,95</td> <td data-bbox="1955 392 2051 432">6,4</td> <td data-bbox="2051 392 2170 432">5,7</td> </tr> </table> <p data-bbox="1010 453 1272 485">Выводы по работе.</p> <p data-bbox="936 528 2170 596">Лабораторная работа №2: «Определение энергосиловых параметров при прохождении полосы в роликовых окалиноломателях».</p> <p data-bbox="936 601 2170 668">Цель работы: произвести расчеты режимов обжатий, энергосиловых параметров для окалиноломателя на стане 2500.</p> <p data-bbox="936 673 1263 705">Расчет режима обжатий</p> <p data-bbox="936 710 1962 777">Расчет режима обжатий на стане 2500 для листа толщиной 4,8 мм из сляба 180*1050*4000мм.</p> <p data-bbox="936 782 2107 850">Черновой окалиноломатель. По практическим данным в черновом окалиноломателе , тогда</p> $\Delta h = \frac{E_n \cdot h_0}{100\%}$ <p data-bbox="936 936 976 968">(1)</p> $\Delta h = \frac{6 \cdot 180}{100\%}$ <p data-bbox="936 1054 1061 1086">=10,8мм.</p> <p data-bbox="936 1091 1025 1123">мм (2)</p> <p data-bbox="936 1128 1229 1160">Уширительная клеть:</p> $\eta = \frac{h_0}{h} = \frac{b}{b_0}$ <p data-bbox="936 1246 954 1278">;</p> $\eta = \frac{180}{169,2}$ <p data-bbox="936 1364 1025 1396">=1,06;</p> | 8 | Скорость волочения v , м/с | - | 0,98 | 1,08 | 1,5 | 2,1 | 2,9 | 4 | 9 | Мощность волочения N , кВт | - | 5,45 | 6,12 | 7 | 8,95 | 6,4 | 5,7 |
| 8 | Скорость волочения v , м/с | - | 0,98 | 1,08 | 1,5 | 2,1 | 2,9 | 4 | | | | | | | | | | | | |
| 9 | Мощность волочения N , кВт | - | 5,45 | 6,12 | 7 | 8,95 | 6,4 | 5,7 | | | | | | | | | | | | |

| Структурный элемент компетенции | Планируемые результаты обучения | Оценочные средства |
|---------------------------------|---------------------------------|------------------------------------------------------------------------------------------------------------------------------------------------------------------------------------------------------------------------------------------------------------------------------------------------------------------------------------------------------------------------------------------------------------------------------------------------------------------------------------------------------------------------------|
| | | $h = \frac{159,6}{1,06}$ $=159,6\text{мм};$ <p>мм.</p> $E_h = \frac{\Delta h}{h_0} \cdot 100\%$ <p>;</p> $E_h = \frac{9,6}{169,2} \cdot 100\%$ $=5,6\%.$ <p>Черновая группа клеток. Применяют величины относительных высотных обжатов в первой клетки 28,5%, а в последней 40%.</p> <p>Первая черновая клетка (кварто). Принято значение , тогда</p> $\Delta h = \frac{E_h \cdot h_0}{100\%}$ <p>;</p> $\Delta h = \frac{28,5 \cdot 159,6}{100\%}$ $=45,5\text{мм}.$ <p>мм.</p> <p>Зная крайние значения, строим график.</p> |

| Структурный элемент компетенции | Планируемые результаты обучения | Оценочные средства |
|---------------------------------|---------------------------------|------------------------------------------------------------------------------------------------------------------------------------------------------------------------------------------------------------------------------------------------------------------------------------------------------------------------------------------------------------------------------------------------------------------------------------------------------------------------------------------------------------------------------------------------------------------------------------------------------------------------------------------------------------------------------------------------------------------------------------------------------------------------------------------------------------------------------------------------------------------------------------------------------------------------------------------------------------------------------------------------------------------------------------------------------------------------------------------|
| | |  <p data-bbox="936 678 1541 710">Рисунок 1- График черновой группы клеток</p> <p data-bbox="936 715 1818 746">Вторая черновая универсальная клеть. Согласно графику , тогда</p> <p data-bbox="936 754 947 786">;</p> $\Delta h = \frac{34 \cdot 114,1}{100\%}$ <p data-bbox="936 874 1064 906">=38,8мм;</p> <p data-bbox="936 914 985 946">мм.</p> <p data-bbox="936 949 1684 981">Третья черновая универсальная клеть. Принято , тогда</p> <p data-bbox="936 989 947 1021">;</p> $\Delta h = \frac{40 \cdot 75,3}{100\%}$ <p data-bbox="936 1109 1064 1141">=30,1мм;</p> <p data-bbox="936 1149 985 1181">мм.</p> <p data-bbox="936 1184 2177 1284">Чистовой окалиноломатель. Принимаем в чистовом окалиноломателе , тогда в первую клеть будет задаваться полоса толщиной мм, а из последней клетки будет выходить полоса толщиной мм</p> <p data-bbox="936 1289 2094 1364">Чистовая группа клеток. Определяем коэффициент высотной деформации (общий и средний).</p> $\eta_{общ} = \frac{h_1}{h_7}$ |

| Структурный элемент компетенции | Планируемые результаты обучения | Оценочные средства |
|---------------------------------|---------------------------------|------------------------------------------------------------------------------------------------------------------------------------------------------------------------------------------------------------------------------------------------------------------------------------------------------------------------------------------------------------------------------------------------------------------------------------------------------------------------------------------------------------------------------------------------------------------------------------------------------------------------------------------------------------------------------------------------------------------------------|
| | | <p>;</p> $\eta_{\text{общ}} = \frac{45,2}{4,8}$ <p>=9,4мм.</p> $\eta_{\text{ср}} = \sqrt[3]{9,4} = 1,37$ <p>;(4)</p> <p>тогда,</p> $h = \frac{h_1}{\eta_{\text{ср}}}$ <p>;</p> $h = \frac{45,2}{1,37}$ <p>=33мм;</p> <p>мм</p> <p>Из первой клетки будет выходить полоса толщиной 33 мм, если будет равен по всем клетям 1,37 и ;</p> $E_{\eta_{\text{ср}}} = \frac{\Delta \eta_1}{\eta_1} \cdot 100\%$ <p>;</p> $E_{\eta_{\text{ср}}} = \frac{12,2}{33} \cdot 100\% \quad E_{\eta_{\text{ср}}} = 37\% \quad E_{\eta_{\text{ср}}}$ <p>Исходя из практических данных работы стана ,что больше в 1,27 раза. Следовательно, должно во столько же раз меньше, т.е.</p> $E_{\eta_1} = \frac{E_{\eta_{\text{ср}}}}{1,27}$ <p>;</p> |

| Структурный элемент компетенции | Планируемые результаты обучения | Оценочные средства |
|---------------------------------|-----------------------------------------|---------------------------------------------------------------------------------------------------------------------------------------------------------------------------------------------------------------------------------------------------------------------------------------------------------------------------------------------------------------|
| | | $E_{\text{н}} = \frac{37}{1,27}$ <p>=29,1%.</p> <p>Имея крайние значения, строим график для чистой группы.</p>  <p>Рисунок 2 - График чистой группы клеток</p> <p>Выводы: проведены расчеты режимов обжаты, энергосиловых параметров для окалиноломателя на стане 2500.</p> |
| Владеть | - способностью обеспечивать техническое | Домашнее задание №1; |

| Структурный элемент компетенции | Планируемые результаты обучения | Оценочные средства |
|---------------------------------|--------------------------------------------------------------------------------------------------------------------------------------------------------------------|------------------------------------------------------------------------------------------------------------------------------------------------------------------------------------------------------------------------------------------------------------------------------------------------------------------------------------------------------------------------------------------------------------------------------------------------------------------------------------------------------------------------------------------------------------------------------------------------------------------------------------------------------------------------------------------------------------------------------------------------------------------------------------------------------------------------------------------------------------------------------------------------------------------------------------------------------------------------------------------------------------------------------------------------------------------------------------------------------------------------------------------------------------------|
| | <p>оснащение рабочих мест с размещением технологического оборудования обеспечивающей рациональную технологическую схему при производстве длинномерных изделий;</p> | <p>Выбор марки стали для получения заданных механических свойств на готовом размере проволоки. Пример 1. Выбор марки стали для получения заданных механических свойств на готовом размере проволоки Задание: Выбрать марку стали для изделий массового производства пружин в случаях, когда поломки пружин не вызывают нарушения функционирования деталей механизмов и замена пружин нетрудоемка. Используется ГОСТ 9389-75 Проволока стальная углеродистая пружинная. Материалы для пружин.. Выбран материал - Сталь марки 65Г Повышенная склонность к образованию закалочных трещин. Применяют с целью удешевления продукции для изделий массового производства в случаях, когда поломки пружин не вызывают нарушения функционирования деталей механизмов и замена пружин нетрудоемка</p> <p>Домашнее задание №2; Расчет маршрута волочения. Осуществить для предложенного сортамента проволоки: 2. Расчет маршрута волочения</p> <p>Задается:</p> <p>$C = 0,35 \div 1,0\%$</p> <p>· - содержание углерода в стали.</p> |

| Структурный элемент компетенции | Планируемые результаты обучения | Оценочные средства |
|---------------------------------|---------------------------------|----------------------------------------------------------------------------------------------------------------------------------------------------------------------------------------------------------------------------------------------------------------------------------------------------------------------------------------------------------------------------------------------------------------------------------------------------------------------------------------------------------------------------------------------------------------------------------------------------------------------------------------------------------------------------------------------------------------------------------------------------------------------------------------------------------------------------------------------------------------------------------|
| | | <p> $Q = 80 \div 95\%$ · - суммарное обжатие $\delta = 20 \div 30\%$ · - единичное обжатие </p> <p>Принимаем:</p> <p>$C = 0,42\%$</p> <p>$Q = 80\% \delta = 23\% \delta = 23\%$</p> <p>Выбирая ряд последовательных значений, весьма малых единичных обжатий неблагоприятно отражается на равномерность течения металла и однородность деформаций по его сечению, а так же снижается производительность и повышаются энергозатраты. Расчет числа протяжек:</p> $n = \frac{\lg(1-Q)}{\lg(1-\delta)} = \frac{\lg(1-0.8)}{\lg(1-0.23)} \approx 6$ <p>Тогда маршрут волочения будет следующий:</p> <p>$4,7 \Rightarrow 4,1 \Rightarrow 3,6 \Rightarrow 3,3 \Rightarrow 2,7 \Rightarrow 2,3 \Rightarrow 2,1$</p> <p>Домашнее задание №3; Определение энергосиловых параметров при волочении проволоки.</p> |

| Структурный элемент компетенции | Планируемые результаты обучения | Оценочные средства |
|---------------------------------|---------------------------------|------------------------------------------------------------------------------------------------------------------------------------------------------------------------------------------------------------------------------------------------------------------------------------------------------------------------------------------------------------------------------------------------------------------------------------------------------------------------------------------------------------------------------------------------------------------------------------------------------------------------------------------------------------------------------------------------------------------------------------------------------------------------------------------------------------------------------------------------------------------------------------------------------------------------------------------------------------------------|
| | | <p>Определяем силы волочения</p> $T_B = 0,6 \cdot d^2 \cdot \sqrt{\delta_{ед}} \cdot \sigma_B$ $T_{B1} = 0,6 \cdot 4,7^2 \cdot \sqrt{0,15} \cdot 969,8 = 4978,2Н$ $T_{B2} = 0,6 \cdot 4,1^2 \cdot \sqrt{0,15} \cdot 1052,8 = 4819,5Н$ $T_{B3} = 0,6 \cdot 3,6^2 \cdot \sqrt{0,15} \cdot 1136,6 = 4011,4Н$ $T_{B4} = 0,6 \cdot 3,3^2 \cdot \sqrt{0,15} \cdot 1220,4 = 3619,2Н$ $T_{B5} = 0,6 \cdot 2,3^2 \cdot \sqrt{0,15} \cdot 1304,2 = 1878,8Н$ $T_{B6} = 0,6 \cdot 2,1^2 \cdot \sqrt{0,15} \cdot 1388 = 1422,4Н$ <p>Определение скорости волочения</p> $V_k = \frac{3 \cdot 10^{11}}{6 d_k \cdot \sigma_{Bk}^2}$ $V_k = \frac{3 \cdot 10^{11}}{6 \cdot 2,1 \cdot 1450^2} = 7,8 \text{ м/с}$ $V_6 = \frac{V_7}{\mu_6} = 4 \text{ м/с}$ $V_5 = \frac{V_6}{\mu_5} = 2,9 \text{ м/с}$ $V_4 = \frac{V_5}{\mu_4} = 2,1 \text{ м/с}$ $V_3 = \frac{V_4}{\mu_3} = 1,5 \text{ м/с}$ $V_2 = \frac{V_3}{\mu_2} = 1,08 \text{ м/с}$ $V_1 = \frac{V_2}{\mu_1} = 0,93 \text{ м/с}$ |

| Структурный элемент компетенции | Планируемые результаты обучения | Оценочные средства |
|-------------------------------------------------------------------------------------------------------------------------------------------------------------------------------------------------------------------------------------------------------------------------------------|--------------------------------------------------------------------------------------------------------------|-----------------------------------------------------------------------------------------------------------------------------------------------------------------------------------------------------------------------------------------------------------------------------------------------------------------------------------------------------------------------------------------------------------------------------------------------------------------------------------------------------------------------------------------------------------------------------------------------------------------------------------------------------------------------------------------------------------------------------------------------------------------------------------------------------------------------------------------------------------------------------------------------------------------------------------------------------------------------------------------------------------------|
| | | <p>Расчет напряжений волочения</p> $\sigma = \frac{T}{F} \Rightarrow F = \frac{\pi D^2}{4};$ $F_1 = 14 \Rightarrow \sigma_1 = 355,6 \text{ МПа} \quad F_2 = 10,2 \text{ мм}^2 \Rightarrow \sigma_2 = 472,5 \text{ МПа}$ $F_3 = 8,6 \text{ мм}^2 \Rightarrow \sigma_3 = 466,5 \text{ МПа} \quad F_4 = 5,7 \text{ мм}^2 \Rightarrow \sigma_4 = 635 \text{ МПа}$ $F_5 = 4,2 \text{ мм}^2 \Rightarrow \sigma_5 = 447,3 \text{ МПа} \quad F_6 = 3,5 \text{ мм}^2 \Rightarrow \sigma_6 = 406,4 \text{ МПа}$ <p>Расчет мощности волочения</p> $N_{\text{в}} = \frac{T_{\text{в}} \cdot V_{\text{в}}}{\eta_{\text{в.с.}}}, \text{ где } \eta_{\text{в.с.}} = 0,85$ $N_1 \frac{4978,2 \cdot 0,93}{0,85} = 5,45 \text{ кВт} \quad N_2 \frac{4819,5 \cdot 1,08}{0,85} = 6,12 \text{ кВт} \quad N_3 \frac{4011,4 \cdot 1,5}{0,85} = 7 \text{ кВт}$ $N_4 \frac{3619,2 \cdot 2,1}{0,85} = 8,95 \text{ кВт} \quad N_5 \frac{1878,8 \cdot 2,9}{0,85} = 6,4 \text{ кВт} \quad N_6 \frac{1422,8 \cdot 4}{0,85} = 5,7 \text{ кВт}$ |
| <p>ПК-14 способностью участвовать в работах по доводке и освоению технологических процессов в ходе подготовки производства новой продукции, проверять качество монтажа и наладки при испытаниях и сдаче в эксплуатацию новых образцов изделий, узлов и деталей выпускаем</p> | | |
| Знать | - этапы освоению технологических процессов в ходе подготовки производства новых сортов длинномерных изделий; | <p>Задания и вопросы для подготовки к экзамену</p> <ol style="list-style-type: none"> 1. Расчет маршрута волочения 2. Определение энергосиловых параметров при волочении проволоки 3. Расчет скоростей волочения проволоки |

| Структурный элемент компетенции | Планируемые результаты обучения | Оценочные средства |
|---------------------------------|----------------------------------------------------------------------------------------------------------------------------|------------------------------------------------------------------------------------------------------------------------------------------------------------------------------------------------------------------------------------------------------------------------------------------------------------------------------------------------------------------------------------------------------------------------------------------------------------------------------------------------------------------------------------------------------------------------------------------------------------------------------------------------------------------------------------------------------------------------------------------------------------------------------------------------------------------------------------------------------------------------------|
| | | <ol style="list-style-type: none"> 4. Осуществить для предложенного сортамента проволоки: 5. Выбор марки стали для получения заданных механических свойств на готовом размере проволоки 6. Составление технологической карты 7. Определение энергосиловых параметров при волочении проволоки 8. Осуществить для предложенного сортамента проволоки: 9. Расчет маршрута волочения 10. Определение энергосиловых параметров при волочении проволоки 11. Расчет скоростей волочения проволоки 12. Осуществить для предложенного сортамента проволоки: 13. Выбор марки стали для получения заданных механических свойств на готовом размере проволоки 14. Составление технологической карты 15. . Определение энергосиловых параметров при волочении проволоки |
| Уметь | - проверять качество монтажа и наладки оборудования при освоении нового сортамента при производстве длинномерных изделий;. | <p>Лабораторная работа №3: «Изучение устройств однократного волочильного стана».</p> <p>Цель работы: Изучение кинематической схемы однократного волочильного стана.</p> <p>Порядок выполнения работы:</p> <ol style="list-style-type: none"> 5. Ознакомится с основными линиями однократного волочения. 6. Зарисовать кинематическую схему стана с описанием принципа его работы. 7. Нарисовать план расположения технической линии основного оборудования. 8. Написать выводы. <p>Лабораторная работа №4:</p> <p>Изучение нажимного устройства прокатного стана.</p> <p>Цель работы: Изучение кинематической схемы нажимного устройства прокатного стана.</p> <p>Порядок выполнения работы:</p> <ol style="list-style-type: none"> 5. Ознакомится с основными типами нажимных устройств. |

| Структурный элемент компетенции | Планируемые результаты обучения | Оценочные средства |
|---------------------------------|------------------------------------------------------------------------------------------------------------------------------------------------------------------------------------------------------------------------------------------------------------------------------------------------|---------------------------------------------------------------------------------------------------------------------------------------------------------------------------------------------------------------------------------------------------------------------------------------------------------------------------------------------------|
| | | <p>6. Зарисовать кинематическую схему нажимного устройства с описанием принципа его работы.</p> <p>7. Нарисовать эскиз клетки прокатного стана и указать расположения нажимного устройства.</p> <p>8. Написать выводы по работе.</p> |
| Владеть | <p>- способностью участвовать в работах по доводке и освоению технологических процессов при производстве длинномерных изделий;</p> <p>- методами определения работоспособности основного оборудования и определения оптимальных режимов его работы при производстве длинномерных изделий;.</p> | <p>Домашнее задание №4; Расчет скоростей волочения проволоки. Цель работы: - с использованием технологических ограничений определять режимы волочения проволоки с целью получения заданного комплекса механических свойств; Задачи работы: произвести анализ ограничений скорости по ТТХ оборудования.</p> |

б) Порядок проведения промежуточной аттестации, показатели и критерии оценивания:

Промежуточная аттестация по дисциплине «Современное оборудование для производства длиномерных изделий» включает теоретические вопросы, позволяющие оценить уровень усвоения обучающимися знаний, и практические задания, выявляющие степень сформированности умений и владений, проводится в форме экзамена.

Экзамен по данной дисциплине проводится в устной форме по экзаменационным билетам, каждый из которых включает 2 теоретических вопроса и одно практическое задание.

Показатели и критерии оценивания экзамена:

– на оценку **«отлично»** (5 баллов) – обучающийся демонстрирует высокий уровень сформированности компетенций, всестороннее, систематическое и глубокое знание учебного материала, свободно выполняет практические задания, свободно оперирует знаниями, умениями, применяет их в ситуациях повышенной сложности.

– на оценку **«хорошо»** (4 балла) – обучающийся демонстрирует средний уровень сформированности компетенций: основные знания, умения освоены, но допускаются незначительные ошибки, неточности, затруднения при аналитических операциях, переносе знаний и умений на новые, нестандартные ситуации.

– на оценку **«удовлетворительно»** (3 балла) – обучающийся демонстрирует пороговый уровень сформированности компетенций: в ходе контрольных мероприятий допускаются ошибки, проявляется отсутствие отдельных знаний, умений, навыков, обучающийся испытывает значительные затруднения при оперировании знаниями и умениями при их переносе на новые ситуации.

– на оценку **«неудовлетворительно»** (2 балла) – обучающийся демонстрирует знания не более 20% теоретического материала, допускает существенные ошибки, не может показать интеллектуальные навыки решения простых задач.

– на оценку **«неудовлетворительно»** (1 балл) – обучающийся не может показать знания на уровне воспроизведения и объяснения информации, не может показать интеллектуальные навыки решения простых задач.

8 Учебно-методическое и информационное обеспечение дисциплины (модуля)

а) Основная литература:

1. Оборудование для производства и качество продукции в цехах горячей прокатки : учебное пособие / М. И. Румянцев, О. В. Синицкий, Д. И. Кинзин, О. Б. Калугина ; МГТУ. - Магнитогорск : МГТУ, 2017. - 1 электрон. опт. диск (CD-ROM). - Загл. с экрана. - URL: <https://magtu.informsystema.ru/uploader/fileUpload?name=3237.pdf&show=dcatalogues/1/1136956/3237.pdf&view=true> (дата обращения: 04.10.2019). - Макрообъект. - Текст : электронный. - Сведения доступны также на CD-ROM.

2. Оборудование для производства и качество продукции в цехах горячей прокатки : учебное пособие / М. И. Румянцев, О. В. Синицкий, Д. И. Кинзин, О. Б. Калугина ; МГТУ. - Магнитогорск : МГТУ, 2017. - 1 электрон. опт. диск (CD-ROM). - Загл. с титул. экрана. - URL: <https://magtu.informsystema.ru/uploader/fileUpload?name=3237.pdf&show=dcatalogues/1/1136956/3237.pdf&view=true> (дата обращения: 04.10.2019). - Макрообъект. - Текст : электронный. - Сведения доступны также на CD-ROM.

3. Кальченко, А. А. Моделирование процессов ОМД с использованием современных программных продуктов : учебное пособие / А. А. Кальченко, К. Г. Пашенко ; МГТУ. - Магнитогорск : МГТУ, 2017. - 1 электрон. опт. диск (CD-ROM). - URL: <https://magtu.informsystema.ru/uploader/fileUpload?name=2992.pdf&show=dcatalogues/1/1134932/2992.pdf&view=true> (дата обращения: 04.10.2019). - Макрообъект. - Текст : электронный.

б) Дополнительная литература:

1. Гончарук, А.В. Краткий словарь терминов в области обработки металлов давлением : словарь / А.В. Гончарук. — Москва : МИСИС, 2011. — 130 с. — ISBN 978-5-87623-405-6. — Текст : электронный // Электронно-библиотечная система «Лань» : [сайт]. — URL: <https://e.lanbook.com/book/2054> (дата обращения: 27.10.2019). — Режим доступа: для авториз. пользователей.
2. Константинов, И. Л. Прокатно-прессово-волочильное производство [Электронный ресурс] : учеб. / И. Л. Константинов, С. Б. Сидельников, Е. В. Иванов. – Красноярск : Сиб. федер. ун-т, 2014. – 512 с. - ISBN 978-5-7638-2945-7 - Режим доступа: <https://znanium.com/bookread2.php?book=511102&spec=1>
3. Колесников, А. Г. Технологическое оборудование прокатного производства : учеб. пособие / А. Г. Колесников, Яковлев Р. А., Мальцев А. А. - М. : МГТУ им. Н. Э. Баумана, 2014. - 158 с. Режим доступа: <https://ebooks.bmstu.press/catalog/43/book1027.html>

в) Методические указания:

1. Потёмкин, В.К. Обработка металлов давлением : методические указания / В.К. Потёмкин, В.А. Трусов, Л.М. Капуткина. — Москва : МИСИС, 2011. — 27 с. — Текст : электронный // Электронно-библиотечная система «Лань» : [сайт]. — URL: <https://e.lanbook.com/book/117031> (дата обращения: 27.10.2019). — Режим доступа: для авториз. пользователей.
2. Разработка режима прокатки на ШСГП: методическая разработка к практическим занятиям и самостоятельной работе [Электронный образовательный ресурс]. Румянцев М. И. ФГБОУ ВПО «Магнитогорский государственный технический университет им. Г.И. Носова». - Электрон. текстовые дан. – Магнитогорск: ФГБОУ ВПО «МГТУ», 2013. – Режим доступа: <http://lms.magtu.ru>. – Заглавие с экрана.
3. Методические указания по расчету калибровки валков сортовых станов представлены в приложении 1.
4. Лабораторный практикум «Оборудование и технология волочильного производства» представлен в приложении 2.

г) Программное обеспечение и Интернет-ресурсы:**Программное обеспечение**

| Наименование ПО | № договора | Срок действия лицензии |
|---------------------------------------------------------------------------------------------------------------------------------------------------|-------------------------|------------------------|
| MS Windows 7 Professional(для классов) | Д-1227-18 от 08.10.2018 | 11.10.2021 |
| MS Windows 7 Professional (для классов) | Д-757-17 от 27.06.2017 | 27.07.2018 |
| MS Office 2007 Professional | № 135 от 17.09.2007 | бессрочно |
| 7Zip | свободно | бессрочно |
| Программное обеспечение для моделирования напряжений деформаций, в рулонном прокате, в процессе термического воздействия периодического характера | К-167-12 от 02.07.2012 | бессрочно |

| | | |
|------------------------------------------------------------------------------------------------------------------------------------|------------------------------|------------|
| Программное обеспечение для разработки, адаптации и расчета износа валков станов горячей прокатки и прогнозирования профиля полосы | К-324-12 от 26.11.2012 | бессрочно |
| Autodesk AutoCAD 2019 | учебная версия | бессрочно |
| Autodesk AutoCAD 2018 | учебная версия | бессрочно |
| Autodesk AutoCAD 2021 | учебная версия | бессрочно |
| АСКОН Компас 3D в.16 | Д-261-17 от 16.03.2017 | бессрочно |
| Электронные плакаты по курсу "Машины и технология обработки материалов давлением" | К-227-12 от 11.09.2012 | бессрочно |
| MS Windows XP Professional(для классов) | Д-1227-18 от 08.10.2018 | 11.10.2021 |
| FAR Manager | свободно распространяемое ПО | бессрочно |

Профессиональные базы данных и информационные справочные системы

| Название курса | Ссылка |
|-----------------------------------------------------------------------------------------------------------|---------------------------------------------------------------------------------------------------|
| Национальная информационно-аналитическая система – Российский индекс научного цитирования | URL: https://elibrary.ru/project_risc.asp |
| Поисковая система Академия Google (Google Scholar) | URL: https://scholar.google.ru/ |
| Электронные ресурсы библиотеки МГТУ им. Г.И. Носова | http://magtu.ru:8085/marcweb2/Default.asp |
| Международная наукометрическая реферативная и полнотекстовая база данных научных изданий «Web of science» | http://webofscience.com |
| Международная реферативная и полнотекстовая справочная база данных | http://scopus.com |

9 Материально-техническое обеспечение дисциплины (модуля)

Материально-техническое обеспечение дисциплины включает:

| Тип и название аудитории | Оснащение аудитории |
|---------------------------------------------------------------------------|--------------------------------------------------------------------------------------------------------------------------------------------------------------------------------------------------------------------------------------------------------------------------------------------------------------|
| Учебные аудитории для проведения занятий лекционного типа (322 ауд.) | Мультимедийные средства хранения, передачи и представления информации; видеопроектор, экран настенный, компьютер; тестовые задания для текущего контроля успеваемости |
| Библиотека МГТУ | Каталоги, литература |
| Аудитория для проведения лабораторных занятий. Лаборатория ОМД (048 ауд.) | Комплект печатных и электронных версий методических рекомендаций, учебное пособие, плакаты по темам «Современное оборудование для производства длиномерных изделий» |
| Учебная аудитория для проведения практических работ (319 ауд.) | Комплект методических рекомендаций, учебное пособие, плакаты по темам «Современное оборудование для производства длиномерных изделий». Мультимедийные средства хранения, передачи и представления информации; видеопроектор, экран настенный, компьютер; тестовые задания для текущего контроля успеваемости |

Составители: А.А. Кальченко, К.Г. Пащенко

Методические указания по расчету калибровки валков сортовых станов.
Магнитогорск: ГОУ ВПО «МГТУ им. Г.И. Носова», 2015. 36 с.

Рецензент: Ю.Д. Залетов

*Работа отпечатана с оригинала-макета,
предоставленного авторами*

1 РАСЧЕТ КАЛИБРОВКИ ВАЛКОВ ПРИ ПРОКАТКЕ СОРТОВОЙ СТАЛИ

1.1. Расчет ящичных калибров

Система вытяжных ящичных калибров широко применяется на сортовых станах при прокатке крупных и средних по размерам прямоугольных профилей. Преимуществами этой системы являются:

- а) равномерная деформация металла по ширине полосы и равномерная глубина вреза ручьев в валки по их ширине;
- б) возможность прокатывать в одном и том же калибре различные по размерам прямоугольные профили путем изменения высоты калибра соответствующей настройкой стана.

Деформация в ящичных калибрах лимитируется часто условиями работы полосы валками и редко прочностью валков или мощностью двигателя стана. Прокатка в этих калибрах может осуществляться по схеме, представленной на рис. 1.1, в зависимости от условий процесса прокатки на данном стане наиболее рекомендуемой системой является система прямоугольник - ящичный квадрат.

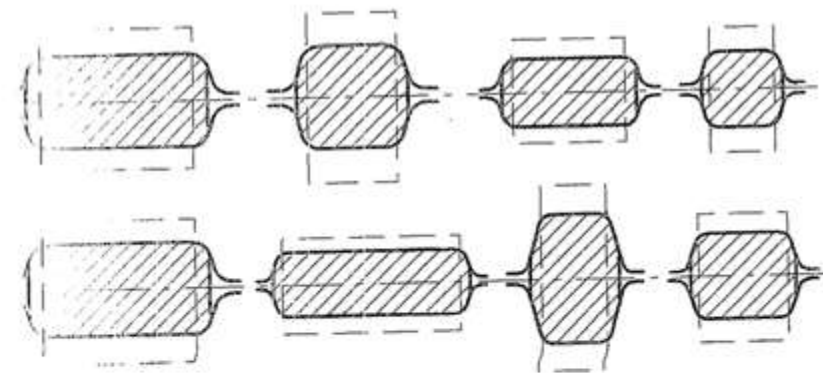


Рис. 1.1. Различные способы прокатки по системе прямоугольник - ящичный квадрат

Последовательность расчета по данной схеме будет следующая:
1. Определяем общий и средний коэффициент вытяжки:

$$\mu_{\text{общ.}} = \frac{F_0}{F_n};$$

© А.А. Кальченко,
К.Г. Пащенко, 2015.

$$\mu_{ср} = \sqrt[n]{\mu_{обц}},$$

где: F_0 и F_n – начальная и конечная площади поперечных сечений;

n – число проходов.

Можно принимать по всем клетям вытяжки, равные средней вытяжке $\mu_{ср}$, или, уменьшив их в первых клетях и увеличив в последних, с таким расчетом, чтобы произведение частных вытяжек было равно общей вытяжке.

2. Абсолютное обжатие в каждом калибре равно:

$$\Delta h_n = h_{n-1} - h_n = \frac{(F_{n-1} - F_n)}{b_{n-1}(1-k)},$$

где:

$$k_n = \frac{\Delta b_n}{\Delta h_n} = 0.12 \div 0.15;$$

$$F_n = \frac{F_{n-1}}{\mu_n}.$$

3. Уширение в каждом калибре определяем по формуле Бахтинова В. П.

$$\Delta b_n = \frac{1.15 \Delta h_n}{2 h_{n-1}} \cdot (\sqrt{R_n \Delta h_n} - \frac{\Delta h_n}{2f});$$

$R_n = 0.5(D_{ср} - h_n)$ – катящий радиус;

$h_n = h_{n-1} - \Delta h_n$;

$b_n = b_{n-1} - \Delta b_n$.

4. Уточняем коэффициент вытяжки в данном калибре

$$F_n = h_n \cdot b_n;$$

$$\mu_n = \frac{F_{n-1}}{F_n}.$$

5. Проверяем на условии захвата

$$\Delta h \leq 0.9 D_n (1 - \cos \alpha);$$

$$\alpha = \arctg(f),$$

где: f – коэффициент трения.

$$f = k_1 k_2 k_3 (1.05 - 0.005t),$$

где: k_1 – коэффициент, учитывающий влияние материала валков:

$k_1 = 1$ – для стальных валков;

$k_1 = 0.8$ – для чугунных валков;

k_2 – коэффициент, учитывающий влияние скорости прокатки:

$k_2 = 0.4$ при $V = 1$ м/с;

$k_2 = 0.7$ при $V = 6$ м/с;

k_3 – коэффициент, учитывающий влияние легирующих элементов:

углеродистая сталь – 1,00; P18-1,10; ШХ15-1,30; 12Х8Н10Т-1,40; 15Х25Т-1,55.

6. Производим расчеты, связанные с построением – калибров для каждого прохода (рис. 1.2)

$$b_k = (0.9 \div 0.95)b,$$

где b – ширина задаваемой полосы;

$$h = (0.35 \div 0.45)h_1,$$

где h – минимальная толщина полосы выходящей из данного калибра;

$$B_k = (1.10 - 1.15)b_1,$$

где b_1 – ширина выходящей полосы;

$$r = (0.1 \div 0.2)b; \quad r_1 = (0.1 \div 0.15)b; \quad r' = (0.1 \div 0.35)h.$$

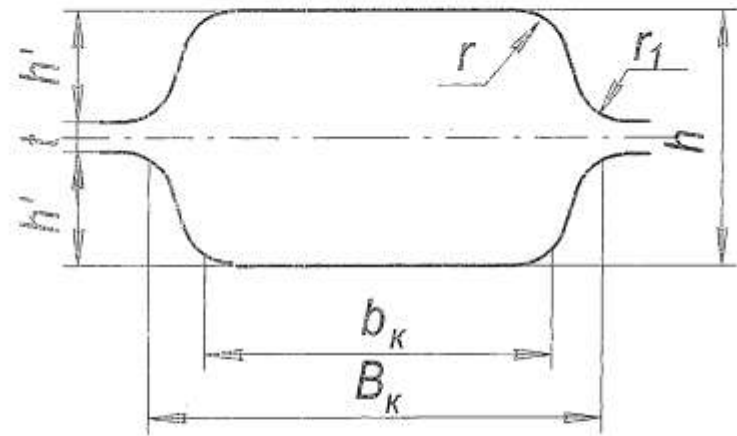


Рис. 1.2. Схема ящичного калибра

1.2. Расчёт системы калибров ромб - квадрат

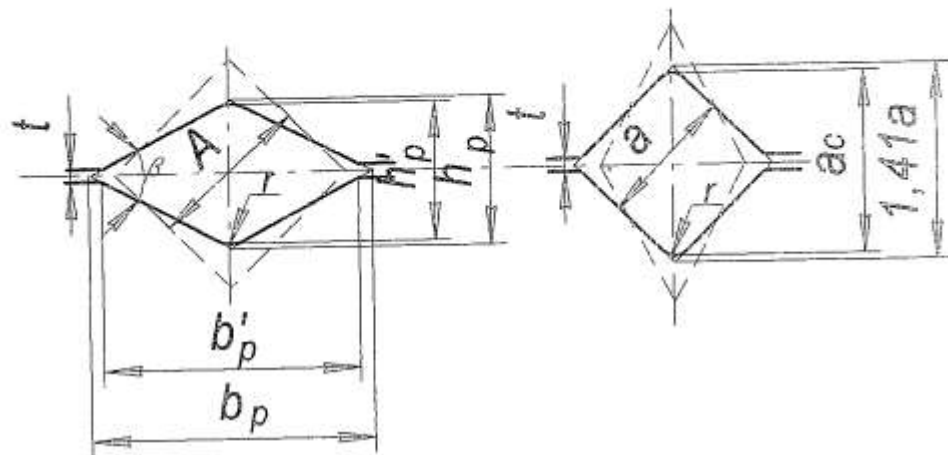


Рис. 1.3. Система калибров ромб-квадрат

Общая вытяжка в системе калибров ромб-квадрат (рис.1.3)

$$\mu_{\text{общ.}} = \frac{A^2}{a^2}$$

Средняя вытяжка

$$\mu_{\text{ср}} = \sqrt{\mu_{\text{общ.}}} = \frac{A}{a}$$

Причём

$$\begin{aligned} \mu_p &= (1,1 - 1,25); \\ \mu_k &= \mu_{\text{ср}} \sqrt{(1,1 - 1,25)}; \\ \mu_k &= \frac{\mu_{\text{ср}}}{\sqrt{(1,1 - 1,25)}} \end{aligned}$$

Построение квадратного калибра

Основные параметры квадратного калибра

$$a_c = a(1,414 - 0,832/a); \quad r/a = (0,1 \div 0,2); \quad t = (0,1 \div 0,2)a.$$

Площадь квадратного калибра с учетом закруглений

$$F_k = a^2 \left(1 - \frac{0,86r^2}{a^2}\right).$$

Построение ромбического калибра

Меньшая диагональ ромба

$$h_p = a_c - \Delta b_k,$$

где Δb_k - уширение в квадратном калибре

$$\Delta b_k = 1,15 \left[\frac{(1,414A - a_c)}{(2 \cdot 1,414A)} \right] \left(\sqrt{R_k(1,414A - a_c)} - \frac{(1,414A - a_c)}{2f} \right).$$

Большая диагональ ромба

$$b_p = 1,414A + \Delta b_p,$$

где Δb_p - уширение в ромбическом калибре

$$\Delta b_p = 1,15 \left[\frac{(1,414A - h_p)}{(2 \cdot 1,414A)} \right] \left(\sqrt{R_k(1,414A - h_p)} - \frac{(1,414A - h_p)}{2f} \right),$$

где R_k - катающий радиус для ромбического и квадратного калибра

$$R_k = (D_{\text{ср}} 2/3 h_p) 0,5.$$

Площадь ромбического калибра

$$F_p = 0,5 h_p b_p.$$

Остальные размеры ромбического калибра

$$b'_p = b_p \left(\frac{1-t}{h_p} \right);$$

$$t = 0,015 D_{\text{ср}};$$

$$h'_p = h_p - 2r \left[\sqrt{1 + \left(\frac{h_p}{b_p} \right)^2} - 1 \right];$$

$$r = (0,15 \div 0,250) h_p;$$

$$\beta = 2 \arctg \left(\frac{h_p}{b_p} \right).$$

1.3. Расчет калибровки при прокатке круглой стали

В общем случае схема калибровки круглой стали может быть разделена на две части: первая представляет собой калибровку для черновых и средних групп клеток, которая является общей для нескольких конечных профилей различного сечения (квадрат, полоса, шестиугольник); вторая предназначена для последних трех-четырёх клеток и свойственна только данному профилю круглой стали. В черновых и средних группах клеток могут применяться системы калибров:

- прямоугольник - ящичный квадрат,
- ромб-квадрат,
- овал-квадрат и др.

Наиболее распространенные схемы калибровки для последних четырех клеток представлены на рис.1.4.

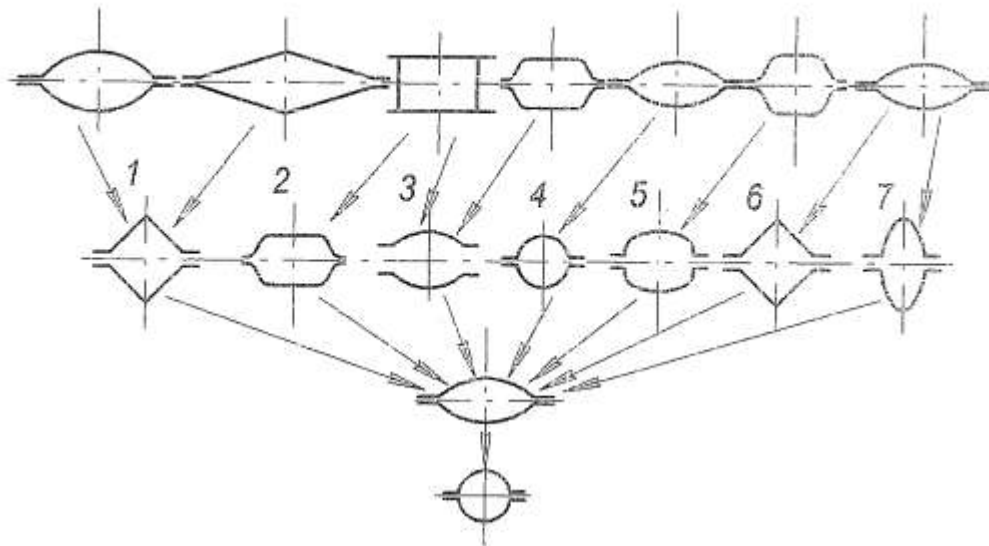


Рис.1.4. Общая схема калибровки последних четырех клеток по различным системам калибров при прокатке круглой стали

Построение чистового калибра

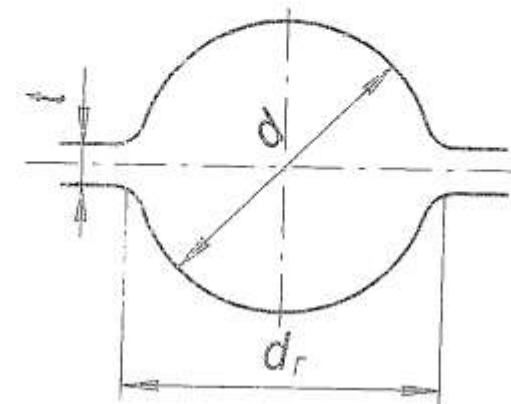


Рис.1.5. Форма и элементы чистового круга

$$d = 1.013[d_{хол} - (0.5 \div 0.8)\Delta],$$

где $d_{хол}$ – диаметр круглого профиля в холодном состоянии.

Δ – минусовой допуск на данный диаметр по ГОСТу;

$$d_r = (1.02 \div 1.12)d - (0.2 \div 0.5)t;$$

$$t = 0.1d.$$

Расчет и построение предчистового овального калибра

Предчистовые овалы могут быть однорядусными и плоскими, имеющими параллельные плоские стороны с закруглениями по бокам (рис.1.6).

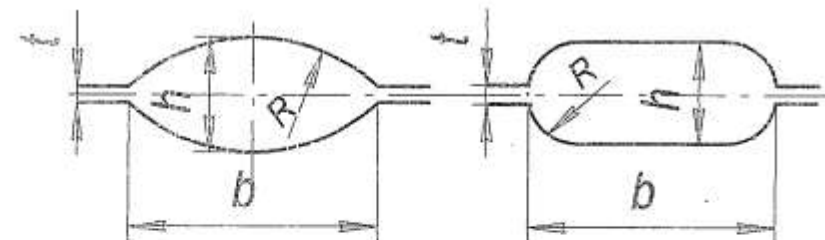


Рис.1.6. Форма и элементы предчистовых овалов

Наибольшее применение при прокатке круглой стали находят однорядусный овал. Плоский овал применяется для круглой стали диаметром 50-80мм и выше.

Радиус очертания однорядусного овала определяется как

$$R = \frac{[b^2 + (h-t)^2]}{4(h-t)}$$

Высота и ширина однорядусного овала определяется по графикам ([5] с.183, рис.91).

Для $d = 5 \div 200 \text{ мм}$; $\frac{h}{d} = 0.75 \div 0.95$; $\frac{h}{b} = 0.55 \div 0.95$.

Площадь овала:

$$F = bt + \frac{2b(h-t)}{3}$$

Расчет предовальных калибров

Наибольшее распространение получили схемы 1 или 2 (рис.1.4).

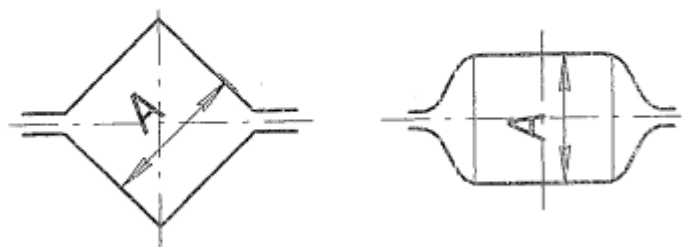


Рис.1.7. Предовальные калибры для прокатки круглой стали по схемам 1 и 2

Между размером A стороны предовального квадрата и диаметром d чистового круга существуют практические зависимости:

$A=d$ для круглой стали диаметром 5-15мм;

$A=(1.07 \div 1,1)d$ для больших и средних диаметров.

Остальные параметры рассчитываются как в п. (1.1,1.2).

Схема 3 (рис.1.4)

Обжатие в овальном калибре:

$$\Delta h = 0.9D_d(1 - \cos(\alpha)); \quad H = h + \Delta h; \quad B = b - \Delta b,$$

где h и b - высота и ширина предчистового овала; Δb -уширение в овальном калибре, рассчитывается по ранее приведенной формуле Бахтинова В.П.

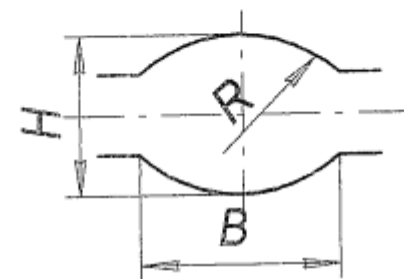


Рис. 1.3. Предовальный калибр по схеме 3

Схема 4 (рис.1.4)

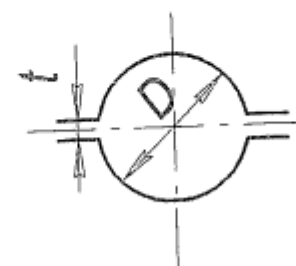


Рис.1.9. Предовальный круглый калибр (схема 4)

Задаются средней вытяжкой в предовальном и чистовом калибрах.

$$\mu_{cp} = 1,16 \div 1,25;$$

Тогда $D = \mu_{cp}d$.

Обжатие в овальном калибре: $\Delta h = D - h$.

Рассчитываем уширение (Δb) по формуле Бахтинова В.П

Овальный калибр заполняется на ширину: $b' = D + \Delta b$.

Затем, сравнивая с фактической шириной овала, увеличивают или уменьшают D .

Схема 5 (рис. 1.4)

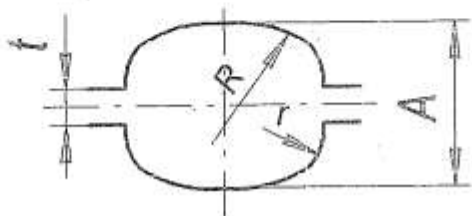


Рис. 1.10. Преовальный калибр по схеме 5

Схема 5 несколько подобна схеме 2. Преовальная полоса близка здесь по форме к квадратной, однако две большие ее стороны ограничены определенным радиусом.

$$A = 1,1d; R = d; r = 0,2d.$$

Схема 6 (рис. 1.4)

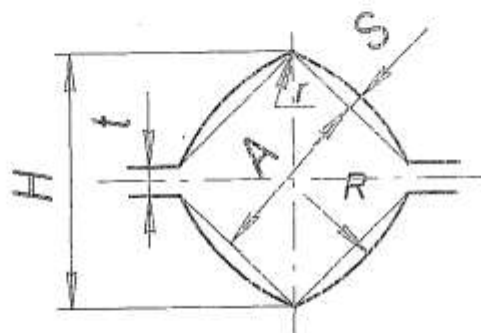


Рис. 1.11. Преовальный стрельчатый квадратный калибр по схеме 6

Преовальный калибр представляет собой стрельчатый квадрат, основные параметры которого следующие

$$A = (0,9 \div 1,0)d; S = (0,05 \div 0,1)d; R = (A^2 + 4S^2) / 8S;$$

$$F = A^2 + 8HS / 3; r = 0,2d.$$

Схема 7 (рис. 1.4)

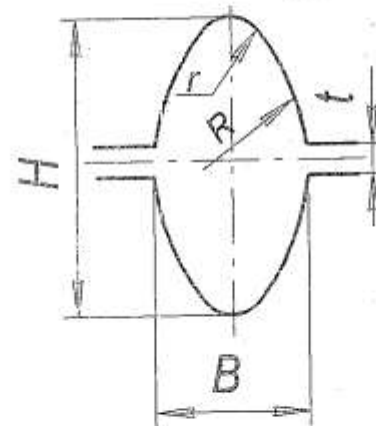


Рис. 1.12. Преовальный калибр формы вертикального овала по схеме 7

В этой схеме чередуются калибры: вертикальный овал, горизонтальный овал-круг. Преимущество ее состоит в том, что при этом хорошо обрабатывается острая часть овальной полосы в вертикальном овале, и последующая прокатка горизонтального овала в круг обеспечивает равномерную деформацию по ширине полосы. Задаемся коэффициентом высотной деформации:

$$\eta_{ov} = B / h = 1,3 \div 1,4.$$

$$\text{Тогда } B = \eta_{ov} h; \Delta H = B - h.$$

По формуле Бахтинова Б.П. определяем уширение Δb , тогда

$$H = b - \Delta b; R = (0,7 \div 1,0)B; r = (0,2 \div 0,25)R.$$

2. РАСЧЕТ ЭНЕРГОСИЛОВЫХ ПАРАМЕТРОВ ПРОЦЕССА ПРОКАТКИ

Прокатка простых по форме (круглых, квадратных) сортовых профилей в калиброванных валках сопровождается неравномерностью деформации по сечению полосы, что затрудняет определение таких параметров как обжатие, уширение, вытяжка и т.д. Поэтому для практических расчетов часто используют методы приведения формы сечения прокатываемой полосы к прямоугольному сечению. В этом случае определение геометрических параметров очага деформации не представляет затруднений.

Из существующих методов приведения наибольшее распространение получил метод соответственной полосы, предложенный А.Ф. Головиным: полоса данного фасонного сечения и полоса с прямоугольным поперечным сечением называются соответственными, если площади и отношения сходственных осей (сторон) их поперечного сечения равны.

Обозначим:

F – площадь поперечного сечения фасонной полосы;

h, b – высота и ширина полосы;

$a = b/h$ – отношение осей полосы;

F_c – площадь поперечного сечения соответственной прямоугольной полосы;

$a_c = b_c/h_c$ – отношение осей соответственной прямоугольной полосы.

Для соответственных полос согласно определению имеем

$$F = F_c = h_c b_c; \quad b/h = b_c/h_c; \quad a = a_c; \quad \text{или} \quad b_c = ah_c;$$

$$F = F_c = ah_c^2; \quad h_c = \sqrt{F/a};$$

$$b_c = ah_c.$$

Тогда, обозначив:

h_{oc}, b_{oc} – высота и ширина сечения соответственной полосы до деформации;

h_{1c}, b_{1c} – высота и ширина соответственной полосы после деформации, легко определить параметры очага деформации при прокатке:

Абсолютное сжатие: $\Delta h = h_{oc} - h_{1c}$.

Уширение: $\Delta b = b_{1c} - b_{oc}$.

Относительное обжатие: $\varepsilon = \Delta h / h_{oc}$.

Вытяжка: $\mu = F_o / F_1 = F_{oc} / F_{1c}$.

Катающий диаметр: $D_k = D_o - h_{1c}$,

где D_o – диаметр бочки вала.

При практических расчетах величину усилия прокатки находят как (рис.2.1):

$$P = P_{cp} F_k,$$

где P_{cp} – контактное давление;

F_k – площадь поверхности контакта металла с валком.

При прокатке профилей прямоугольного сечения контактную площадь (одного вала) можно подсчитать по уравнению:

$$F = lb_{cp}.$$

В большинстве случаев можно принять, что:

$$b_{cp} = (b_o + b_1) / 2.$$

Если кромку прокатываемого металла в очаге деформации аппроксимировать не прямой, а дугой параболы, что будет более точно, то:

$$b_{cp} = b_o + \frac{2}{3}(b_1 - b_o).$$

Длину очага деформации l можно определить как:

$$l = \sqrt{R_k \Delta h}.$$

Контактное давление определяется по методике А.И. Целикова [4]:

$$P_{cp} = \gamma \cdot n_b \cdot n_\sigma \cdot n_k \cdot \sigma_\phi.$$

Коэффициент, учитывающий влияние среднего нормального напряжения γ , рассчитывается по формуле:

$$\text{при} \quad f / (h_{cp} / b_{cp}) < 0,465 \quad \gamma = 1 + 1/3;$$

$$f / (h_{cp} / b_{cp}) \geq 0,465 \quad \gamma = 1,115,$$

где f – коэффициент трения;

$$b_{cp} = 0,5(b_{oc} + b_{1c}); \quad h_{cp} = 0,5(h_{oc} + h_{1c}) \quad - \text{соответственно}$$

средняя ширина и высота очага деформации.

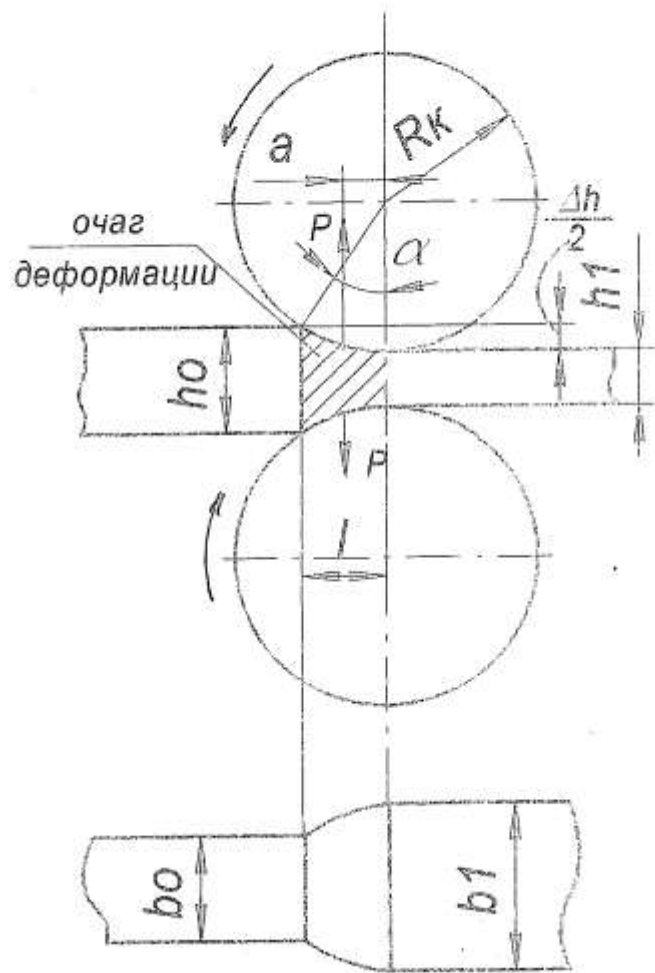


Рис.2.1. Схема к определению энергосиловых параметров процесса прокатки

Коэффициент, учитывающий влияние ширины полосы

$$n_b = 1 - 1/3 \cdot l / b_{cp} \cdot (1 - \alpha / 2f),$$

где $\alpha = \sqrt{\Delta h / R}$ - угол контакта полосы с валком (рад).

Коэффициент напряженного состояния:

$$n_\sigma = n'_\sigma \cdot n''_\sigma \cdot n'''_\sigma$$

Коэффициент n'_σ учитывает влияние внешнего трения:

Значение параметра l / h_{cp} :

- | | |
|--------------------|-------------------------------------------------------------------------------------------------|
| | n'_σ : |
| 1. $\leq 1 \div 2$ | $1 + \frac{l}{6h_{cp}}$ |
| 2. $2 \div 4$ | $\frac{2h_n}{\Delta h(\delta - 1)} \left[\left(\frac{h_n}{h_{1c}} \right)^\delta - 1 \right]$ |
| 3. ≥ 4 | $1 + \frac{l}{4h_{cp}}$ |

$$\text{где } \frac{h_n}{h_{1c}} = \left[\frac{1 + \sqrt{1 + (\delta^2 - 1) \left(\frac{h_{oc}}{h_{1c}} \right)^\delta}}{\delta + 1} \right]^{1/\delta}$$

$$\delta = \frac{2fl}{\Delta h}$$

Коэффициент, учитывающий влияние внешних зон n''_σ :

$$n''_\sigma = \left(\frac{l}{h_{cp}} \right)^{-0,4}$$

Коэффициент, учитывающий внешнее натяжение n'''_σ :

$$n''_{\sigma} = 1 - \frac{\sigma_0 + \sigma_1}{2P_{cp}}$$

где σ_0 и σ_1 - соответственно удельное заднее и переднее натяжения;

P_{cp} - давления без учета натяжения.

Коэффициент, учитывающий особенности прокатки в калибре:

$$n_k = \frac{1,155}{\gamma} \cdot \frac{1 + \frac{2\varphi m}{3\pi}}{1 + \frac{1}{3m}}$$

где φ - средний угол охвата металла ручьем калибра (в расчетах можно принимать $\varphi = 5\pi/6$).

$$m = \frac{fl}{h_{cp}}$$

Определить сопротивление деформации можно по формуле Андрияка-

Тюленева: $\sigma_{\phi} = S \cdot \sigma_0 \cdot U^a (10\varepsilon_{cp})^b \left(\frac{t}{1000}\right)^c$ (МПа), (2.1)

где $\varepsilon_{cp} = \frac{2}{3} \cdot \frac{\Delta h}{h_{cp}}$ - средняя степень деформации;

$$U = \frac{V}{l} \cdot \frac{\Delta h}{h_{oc}}$$

l - температура прокатываемого металла;

σ_0 - базовое сопротивление деформации при $\varepsilon = 0,1$; $U = 1c^{-1}$;

$$t = 1000^{\circ}C$$

S, a, b, c - постоянные коэффициенты, зависящие от марки стали.

Значения σ_0, S, a, b, c для некоторых марок стали приведены в таблице 2.1.

Таблица 2.1
Значение постоянных коэффициентов в формуле (2.1)

| Марка | S | σ_0 (МПа) | a | b | c |
|-----------|-------|---------------------|-------|-------|-------|
| СТ 3кп | 0,885 | 72,9 | 0,135 | 0,164 | -2,80 |
| СТ 5сп | 0,917 | 89,5 | 0,144 | 0,208 | -3,35 |
| Сталь 45 | 1,000 | 87,4 | 0,143 | 0,173 | -3,05 |
| У12А | 1,057 | 70,0 | 0,173 | 0,180 | -3,26 |
| 55Г | 1,007 | 72,7 | 0,166 | 0,222 | -3,02 |
| ШХ15 | 1,010 | 79,6 | 0,137 | 0,220 | -4,07 |
| 12Х18Н10Т | 0,825 | 222,0 | 0,112 | 0,088 | -4,35 |

Момент прокатки: $M = P\psi l$,

где ψ - коэффициент приложения равнодействующей усилия прокатки.

$$\psi = \frac{1}{2 - \varepsilon} \left(1 - \varepsilon \left(\frac{e^m}{e^m - 1} - \frac{1}{m} \right) \right)$$

Мощность прокатки:

$$N = M \cdot \omega,$$

где ω - угловая скорость вращения валков (c^{-1}).

Расход энергии при прокатке:

$$A = M \cdot \varphi = M \frac{L}{R},$$

где L - длина полосы на выходе из валков.

Удельный расход энергии (на 1 тонну):

$$A_{уд} = M / (R \cdot F \cdot \rho),$$

где F - площадь поперечного сечения полосы;

ρ - плотность прокатываемого металла (T/M^3).

Для стали $\rho = 7,8 T/M^3$.

3. ОПРЕДЕЛЕНИЕ ПРОИЗВОДИТЕЛЬНОСТИ ПРОКАТНЫХ СТАНОВ

Технически возможная часовая производительность по годному при прокатке одного профиля определяется по формуле:

$$A_v = \frac{3600 \cdot M \cdot k \cdot \beta}{T}$$

где M – масса прокатного слитка или заготовки (т),

k – коэффициент использования фактического времени работы стана (обычно $k = 0,8-0,9$ в зависимости от типа стана),

β – коэффициент выхода годного, зависящий от типа стана, марки прокатываемой стали, формы и размеров готового проката,

T – ритм прокатки – это время от начала (конца) прокатки одной заготовки до начала (конца) прокатки следующей заготовки.

$$T = t_{nz} + \sum t_M + \sum t_n$$

где t_{nz} – время подачи заготовки (пауза между концом прокатки одной заготовки и началом прокатки следующей),

t_M – машинное время прокатки,

t_n – пауза между проходами.

Годовая производительность:

$$A_v = A_{cp} T_{\phi}$$

где A_{cp} – средняя часовая производительность стана (т/ч),

T_{ϕ} – фактическое время работы (ч/год).

Средняя часовая производительность с учетом всего сортамента:

$$A_{cp} = \frac{1}{\frac{\Psi_1}{A_{v1}} + \frac{\Psi_2}{A_{v2}} + \dots + \frac{\Psi_n}{A_{vn}}}$$

где $\Psi_1, \Psi_2, \dots, \Psi_n$ – доля в сортаменте 1^{го}, 2^{го} и т.д. профилей,

$A_{v1}, A_{v2}, \dots, A_{vn}$ – технически возможная часовая производительность при прокатке соответствующего профиля (т/ч).

Фактическое время работы стана за год:

$$T_{\phi} = T_n \left(1 - \frac{\tau_2}{100} \right) \cdot 24,$$

где T_n – номинальное время работы стана, суток в год,

τ_2 – продолжительность плановых текущих простоев оборудования в % от номинального времени работы стана.

Обычно принимают τ_2 для обжимно-заготовочных станов 6-8 %, для сортовых и тонколистовых станов горячей прокатки 8-10 %, для толстолистовых и уникальных станов 10-12 %.

Номинальное время работы стана:

$$T_n = 365 - T_1 - T_2,$$

где T_1 – продолжительность планово-предупредительных ремонтов (для обжимно-заготовочных, средне- и мелкосортных станов – 12 суток в год; рельсобалочных, крупносортовых, тонколистовых и универсальных станов – 15-18 суток в год; для непрерывных полунепрерывных листовых станов горячей прокатки – 20 суток в год),

T_2 – продолжительность капитальных ремонтов (3-5 суток в год для станов всех типов).

Особенностью прокатки на непрерывных станах являются соблюдение константы стана или соблюдение постоянства секундных объемов металла, выходящего из отдельных клеток:

$$F_1 V_1 = F_2 V_2 = \dots = F_i V_i = \text{const.}$$

Машинное время прокатки в i -й клетки:

$$t_{Mi} = \frac{l_i}{V_i}, \quad (3.1)$$

где l_i – длина раската после прокатки в данной клетке,

V_i – линейная скорость в данной клетке. В свою очередь

$$l_i = l_{i-1} \cdot \mu_i,$$

где μ_i – коэффициент выдержки в данной клетке.

Умножив числитель и знаменатель формулы (3.1) на F_i получим:

$$t_{Mi} = \frac{l_i F_i}{V_i F_i} = \frac{V}{V_i F_i} = \frac{\text{const}}{\text{const}}$$

где V – объем прокатываемого металла.

Таким образом, машинное время прокатки во всех клетках непрерывного стана одинаково. Время пауз – время, за которое передний

конец раската пройдет расстояние между двумя соседними клетями:

$$t_{n1-2} = \frac{L_1}{V_1}, \quad t_{n2-3} = \frac{L_2}{V_2} \text{ и т.д.}$$

где L_1, L_2 и т.д. – расстояние между клетями. На рис. 3.1 предоставлен график прокатки на непрерывном стане. На рисунке видно, что для непрерывного стана ритм прокатки определяется как:

$$T = t_M + t_m.$$



Рис. 3.1. График прокатки на непрерывном стане

4. РАСЧЁТ РЕЖИМОВ ОБЖАТИЯ НА ЛИСТОВЫХ СТАНАХ

Режимы обжатия на листовых станах выбираются с учетом следующих основных моментов:

1. Оборудование стана и его особенности: обжимная способность клетей, допускаемые обжатия по условиям захвата и прочности валков и деталей привода;
2. Мощность двигателей главного привода;
3. Марка и тип стали (кипящая, спокойная и полуспокойная);
4. Размеры слэбов, толщина и ширина готовой полосы (иногда и длина полосы);
5. Применяемые на стане толщины раскатов для каждой готовой полосы (с учетом ширины полос);
6. Длина раскатных полей и промежуточного рольганга;
7. Способ прокатки – с разбивкой ширины слэба в уширительной клетке или прокатка напрямую;
8. Применяемые (освоенные) скорости прокатки в клетях чистовой группы – обычно по скорости валков последней клетки;
9. Максимальные размеры раската, разрезаемого на летучих ножницах перед чистовой группой клетей;
10. Требуемая по технологии температура конца прокатки.

4.1. Определение допускаемого обжатия в клетке по условию захвата металла валками

Допускаемое обжатие определяется по формуле:

$$\Delta h = \frac{\alpha^2 R}{3280}, \quad (4.1)$$

где R – радиус рабочего валка, мм;

α – угол естественного захвата металла, град.

Радиус рабочего валка принимается минимальным с учетом перегородки валка.

Величина угла устойчивого захвата полосы валками, по данным работы [6], приведена в табл. 4.1.

Таблица 4.1

Величина угла устойчивого захвата на стане 2500 ММК

| | Номер клетки | | | | | |
|---------------------------------|-----------------|-------|-------|-------|-------|-------|
| | Черновой ок/лом | 1 | 2 | 3 | 4 | 5-11 |
| Материал рабочего вала | Сталь | Сталь | Сталь | Чугун | Сталь | Чугун |
| Угол устойчивого захвата, град. | 16 | 17 | 18 | 16 | 17,5 | 16 |

Величина Δ/l подсчитывается для всех клеток стана. Ограничение по ней коснется только нескольких первых клеток с гладкой бочкой. Рельефные валки черногового окалиноломателя способны захватывать полосу при большем угле – 25 градусов.

4.2. Допускаемое полное давление прокатки по условию прочности валков

На рис. 4.1 приведена схема к расчету полного давления прокатки, определяемого по условию прочности валков.

Напряжение изгиба в бочке опорного вала для клетки кварто и бочке рабочего вала (для клетки дуо)

$$\sigma_{изг} = \frac{M_{изг}}{0,1D^3}$$

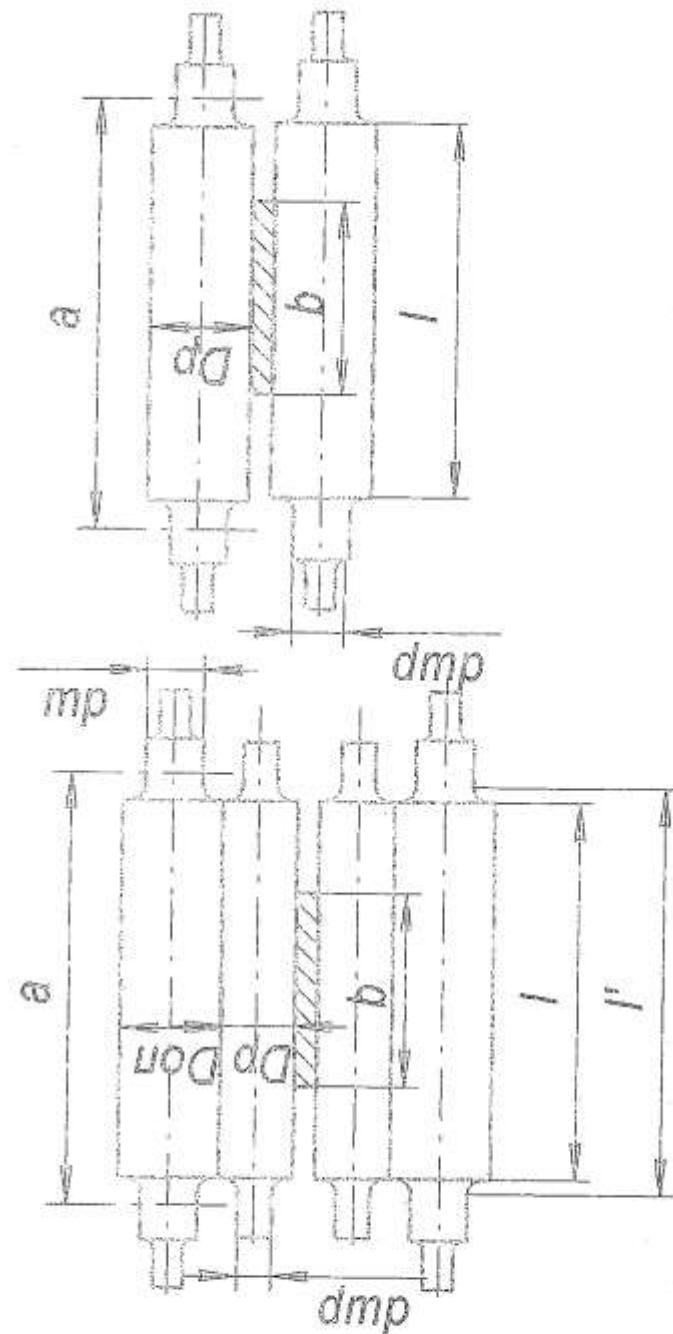


Рис. 4.1: Схема к расчету прочности валков клетки кварто и дуо

Момент изгиба для клетки дуо:

$$M_{изг} = \frac{P}{4} \left(a - \frac{b}{2} \right)^2 \quad (4.2)$$

где P - полное давление металла на валке;

a - расстояние между осями подшипников;

b - ширина полосы.

Из выражений (4.1) и (4.2) получаем:

$$P = \frac{0,4D^3\sigma}{a - b/2},$$

тогда допустимое полное давление равно:

$$[P_{дон}] = \frac{0,4D^3[\sigma]}{a - b/2} \quad (4.3)$$

Усилие прокатки на станах кварто почти полностью (около 97,5 %) передается через рабочий валок на опорный. Поэтому допускаемое полное давление:

по прочности бочки опорного валка:

$$[P_{дон}^{\sigma}] = \frac{0,8D_{он}^3[\sigma]}{2a - l} \quad (4.4)$$

по прочности шейки опорного валка:

$$[P_{дон}^m] = \frac{0,4d_m^3[\sigma]}{a - l'} \quad (4.5)$$

где l - длина бочки рабочего валка, примерно, равна длине бочки опорного валка ($l_{он}$);

l' - расстояние между началами шеек опорного валка (l' немного больше l - см. рис.4.1)

$$[P_{дон}^{тп}] = \frac{0,4d_{тп}^3[\tau]}{\sqrt{R\Delta h}} \quad (4.6)$$

В выражениях (4.3) - (4.6)

$[\sigma]$ - допускаемое напряжение материала валка на изгиб, принимается с пятикратным запасом относительно величины временного сопротивления разрыву (σ_B).

$$[\sigma] = \frac{\sigma_B}{5};$$

$[\tau]$ - допускаемая напряжения материала валка на кручение.

Расчет давления металла на валки и момент прокатки. Полное давление металла на валке определяется по формуле:

$$P = P_{cp} b \sqrt{R\Delta h}, \quad (4.7)$$

где P_{cp} - среднее удельное давление, МПа;

b - ширина полосы, мм;

R - радиус валка, мм;

Δh - обжатие, мм.

Момент прокатки на валках определяется по формуле:

$$M_{пр} = 2P^{\Psi} \sqrt{R\Delta h} \quad (4.8)$$

Коэффициент положения равнодействующей можно подсчитать по формулам:

$$\Psi = 0,498 - 0,0283(l/h_{cp}), \quad (4.9)$$

$$\Psi = 0,306 + \frac{0,236(h_{i-1} + h_i)}{2l} \quad (4.10)$$

где $l = \sqrt{R\Delta h}$, $h_{cp} = (h_{i-1} + h_i)/2$.

При определении величины Ψ можно пользоваться опытными данными, представленными в табл. 4.2.

Таблица 4.2.

| Величина плеча, Ψ | Величина плеча равнодействующей | | | | | | | | | | | |
|------------------------|---------------------------------|------|------|------|------|------|------|------|------|------|------|------|
| | Номер клетки | | | | | | | | | | | |
| | Ок/лом | 1 | 2 | 3 | 4 | Окал | 5 | 6 | 7 | 8 | 9 | 10 |
| | 0,48 | 0,47 | 0,46 | 0,45 | 0,44 | 0,43 | 0,42 | 0,41 | 0,40 | 0,39 | 0,38 | 0,37 |

Если учесть, что примерно 20% затрачиваемой энергии расходуется на совершение работы трения в линии привода, до полный потребный крутящий момент на валках будет равен:

$$M_{оц} = 2,4P^{\Psi} \sqrt{R\Delta h} \quad (4.11)$$

Среднее удельное давление подсчитывается по формуле:

$$P_{cp} = 1,15 N_{\sigma} S \delta_0 U^{\alpha} (10\varepsilon)^{\beta} \left(\frac{\Delta l}{1000} \right)^c, \quad (4.12)$$

где N_{σ} – коэффициент напряженного состояния, определяемый в зависимости от фактора формы m

$$m = l / h_{cp} = \sqrt{R \Delta h} / h_{cp};$$

U – скорость деформации,

ε – степень деформации, в долях единицы.

По формуле Р.Хилла:

$$N_{\sigma} = 0,75 + 0,25m, \text{ при } m > 2,0;$$

$$N_{\sigma} = 1/2(m + 1/m), \text{ при } 2 \geq m \geq 0,5.$$

Коэффициенты S , σ_0 , α , β , c для многих прокатываемых марок стали приведены в справочниках (табл. 2.1).

Марка и тип стали оказывают существенное влияние на величину энергосиловых параметров прокатки и особенно на клетях чистой группы стана, где скорость прокатки быстро возрастает, а температура металла наоборот – снижается (Для случая прокатки с ускорением температура металла может и повышаться).

Если сравнить для примера стали Ст. Зкп, Ст. Зпс, Ст. Зсп, то при почти одинаковом химическом составе нагрузка на полуспокойной стали будет на 5%, а на спокойной на 10% больше, чем на кипящей стали.

Мощность, потребляемая двигателем главного привода, подсчитывается по формуле:

$$N = M_{обш} \frac{V}{R}, \quad (4.13)$$

где V – скорость прокатки или окружная скорость валков, (м/с);

R – радиус рабочего валка, (м).

4.3. Выбор толщины раската перед чистой группой

Толщина раската для каждой толщины готовой полосы устанавливается в результате некоторого опыта работы стана. При этом исходят обычно из условия равномерной загрузки черновой и чистой

групп клетей стана.

Величина максимальной толщины раската определяется по максимально возможной толщине реза на летучих ножницах перед чистой группой (35, 40 или 45 мм).

Очевидно, что толщина раската зависит и от количества клетей в чистой группе, их обжимной способности и мощности привода.

В табл. 4.3. приведены толщины раскатов ряда отечественных станов.

Таблица 4.3.

Принимаемые толщины раскатов на некоторых станах

| Стан | Кол-во клетей в чистой группе, шт | Толщина раската, мм | Толщина готовых полос, мм |
|-----------------|-----------------------------------|---------------------|---------------------------|
| 2500, ММК | 6 | 22-30 | 2-10 |
| 1680, Запорожье | 6 | 22-27 | 2-6 |
| 1700, Темир-Тау | 7 | 30-45 | 1,5-12 |
| 2030, Липецк | 7 | 30-40 | 1,5-12 |

Минимально возможная толщина готовой полосы 1,2 мм.

Режим обкатки необходимо составлять с учетом раскатных полей. Характерным примером служит стан 2500 ММК, на котором в соответствии с его реконструкцией можно обеспечить прокатку слябов большой массы, но раскатные поля пока не позволяли увеличить массу слябов более 12-13 т. При этом длина раската не может быть более 37,5 – 38 м, что диктуется не самой длиной раскатного поля, а расположением струйного датчика и времени для управления резом переднего конца раската на летучих ножницах.

Для современных мощных станов типа 1700 и 2000, работающих, например, вместо 7 клетей в чистой группе только на 6 клетях (вывод из работы, по той или иной причине, одной клетки) толщина раската может быть принята равной:

$$h_p = h_n + (23 - 25), \quad (4.14)$$

Применение более толстых раскатов оправдано в данном случае и тем обстоятельством, что новые станы имеют длинные промежуточные рольганги до 110 – 120 м, на которых тонкие раскаты быстро охлаждаются.

Если при расчете прокатки тонких и широких полос в чистой группе получаются большие нагрузки по клетям, и уменьшение толщины раската на 1-2 мм не устраняет этого явления, то лучше всего снизить скорость прокатки в клетях чистой группы.

4.4. Схемы обжатий в черновой группе клетей

Режим обжатий черновой группе клетей зависит от размеров сляба и выдаваемого раската. На современных станах в черновых клетях коэффициент вытяжки составляет 8-12% и относительное обжатие по ходу прокатки возрастает от 15% до 50%.

Считают, что обжатие в черновом окатиноломателе не должно превышать 15-20%, т.к. при более высоких обжатиях окалина может вдавливаясь в металл. Иногда обжатие ограничено условиями прочности оборудования и составляет 10-20 мм. В этом случае применяют валки с наваренной сеткой, используя паровзрывной способ удаления окислы.

Если в составе черновой группы имеется уширительная нереверсивная клеть, то толщину сляба на выходе из нее подсчитывают по формуле:

$$h = \frac{h_{ок}(b_{сл} + \Delta t)}{b_n + \Delta b} \quad (4.15)$$

где $h_{ок}$ – толщина сляба после чернового окатиноломателя;

– ширина сляба;

Δt – температурная поправка к ширине сляба;

$$\Delta t = 30-40 \text{ мм};$$

b_n – ширина полосы на выходе из чистовой группы клетей;

Δb – припуск к ширине полосы:

$$\text{для } b_n = 1800 - 2000 \text{ мм}; \Delta b = 60 - 70 \text{ мм};$$

$$b_n = 2200 - 2300 \text{ мм}; \Delta b = 80 - 90 \text{ мм}.$$

Этот припуск к ширине (Δb) в дальнейшем снимается вертикальными валками универсальных клетей.

На стане 2500 ММК обжатие после клетки №1 уменьшается к последующей клетке примерно в 1,25 – 1,3 раза, что соответствует равномерному распределению нагрузок в пределах допустимых значений.

Для стана 2030 Ново-Липецкого металлургического завода в проектных схемах были заложены следующие обжатия для ширины сляба 1830 мм (табл. 4.4).

Таблица 4.4

Схема обжатия в черновой группе стана 2030 при прокате слябов шириной 1830 мм

| | Номер клетки | | | | |
|-------------------------|--------------|----|----|----|----|
| | 1 | 2 | 3 | 4 | 5 |
| Обжатие Δh , мм | 50 | 50 | 48 | 40 | 25 |

4.5. Схемы обжатий и скоростной режим прокатки в чистовой группе клетей

На современных станах общее удлинение раската в чистовой группе клетей составляет 4,23-18,6. Относительное обжатие по клетям чистовой группы убывает по ходу прокатки от 50% до 10% в плавной последовательности, приведенной в табл. 4.5.

Таблица 4.5

Изменения относительного обжатия в клетях чистовой группы современных станом

| | Номер клетки | | | | | | |
|--------------------------|--------------------------|-------|-------|-------|-------|-------|-------|
| | 1 | 2 | 3 | 4 | 5 | 6 | 7 |
| Относительное обжатие, % | Для шестиклетевой группы | | | | | | |
| | 50-40 | 40-30 | 35-30 | 30-25 | 25-20 | 20-10 | - |
| | Для семиклетевой группы | | | | | | |
| | 42-30 | 40-24 | 35-20 | 30-17 | 27-15 | 25-14 | 17-10 |

Обжатие в чистовом окатиноломателе, работающем как тянущие ролики, обычно принимают равным 0,2 или 0,3 мм.

Сначала определяют общее обжатие в рабочих клетях чистовой группы

$$\sum_{i=1}^n \Delta h = h_p - (0,2 - 0,3) - h_n \quad (4.16)$$

где h_p и h_n – толщина раската и полосы, мм.

Затем назначают обжатие в последней клетке, каким оно должно быть по технологии и для получения планшетной полосы. Например, нужно гарантировать окончание прокатки при обжатии в последней клетке не менее 15%, толщина готовой полосы 2,5 мм.

В схеме нужно учесть обжатие порядка 16-17%. Определяем толщину полосы на входе в последнюю клетку стана:

$$17\% = \frac{(h - 2,5)100\%}{h}, \text{ получаем:}$$

$$17\% = 100\%h - 250; \text{ откуда } h = 250/83 = 3,0 \text{ мм,}$$

$$\Delta h = 3,0 - 2,5 = 0,5 \text{ мм и } \varepsilon = (0,5/3)100\% = 16,6\%.$$

Обжатия в других клетях против хода прокатки принимаем последовательно в 1,5 - 2,0 раза больше:

$$0,5 \cdot 1,6 = 0,8 \text{ мм;}$$

$$0,8 \cdot 2,0 = 1,6 \text{ мм.}$$

Обжатия для простоты схемы лучше принимать с точностью до 0,1 мм и лишь иногда для последней клетки с точностью 0,05 мм.

Затем полученные обжатия по клетям корректируют для получения заданного суммарного обжатия h_{Σ} .

Можно подбор величины обжатия начать и с первой клетки чистовой группы, если на определенную величину скорректировать схему обжатий для какого-либо близкого по толщине профиля. Здесь также нужно придерживаться изменения обжатий от одной клетки к другой в 1,5-2,0 раза.

Изложенный прием распределения обжатий позволяет более равномерно загрузить клетки чистовой группы, получить почти прямую линию изменения скорости прокатки и обеспечить плавное формирование профиля полосы.

Заполнив таблицу схемы обжатий значениями H , h , Δh , ε и подкорректировав эти величины до плавного изменения ε , на основе условия постоянства секундного объема при непрерывной прокатке (4.17)

$$h_{0k}V_{0k} = h_1V_1 = \dots = h_6V_6 = h_7V_7 = \text{const} \quad (4.17)$$

Определим скорости прокатки по клетям для следующих исходных данных: $h_{10} = 2$ мм, $V_{10} = 500$ м/мин, согласно схеме обжатий, приведенной в табл. 4.7.

Константа прокатки: $c = h_{10}V_{10} = 2 \cdot 500 = 1000$ (мм·м)/мин.

$$V_i = c/h_i,$$

Значения:

$$V_9 = \frac{1000}{2,35} = 426 \text{ м/мин; } V_8 = \frac{1000}{3} = 333 \text{ м/мин;}$$

$$V_7 = \frac{1000}{4,3} = 233 \text{ м/мин}$$

и так далее. Фактические значения линейности скорости вращения будут меньше на величину опережения металла. Величина опережения может быть подсчитана по формуле Финка:

$$S = \frac{h_i - D_p(1 - \cos \gamma) \cos \gamma}{h_i} \quad (4.18)$$

или определена по номограмме (стр. 247[6]).

Угол критического сечения определяем по формуле И.М.Павлова:

$$\gamma = \frac{\beta}{2} \left(1 - \frac{\beta}{2\varphi} \right),$$

где β - угол захвата;

φ - угол трения, определяемый из условия:

$$\tan \varphi = \mu.$$

Коэффициент трения при горячей прокатке μ можно определить по формуле Эжелунда для стальных валков:

$$\mu = 1,05 - 0,0005t, \quad (4.19)$$

для чугуновых валков:

$$\mu = 0,8(1,05 - 0,0005t), \quad (4.20)$$

где t - температура прокатываемого металла.

Можно также подсчитать опережение по упрощенной формуле Дрездена:

$$S = \frac{R\gamma^2}{h_i} \quad (4.21)$$

Средние опытные данные величины опережения, полученные В.П.Полушкиным [8] для клетей чистовой группы, приведены в таблице 4.6.

Таблица 4.6

| | Номер клетки | | | | | |
|------------------|--------------|---|---|---|---|---|
| | 1 | 2 | 3 | 4 | 5 | 6 |
| Опережение S в % | 9 | 8 | 7 | 6 | 5 | 3 |

Если требуется вычислить скорость вращения валков, то необходимо расчетную скорость прокатки уменьшить на долю

опережения. Например, для первой клетки $V_{a1} = 0,9V_{пр1}$.

Скорость прокатки полосы в валках последней клетки наибольшая на очень тонких (и узких) полосах и наименьшая на толстых (и широких) полосах. На первой клетки чистой группы скорости обратны указанным (отсюда и сравнение с ножницами).

Максимальная скорость прокатки тонких полос зависит не только от скорости последней клетки стана, но и от условий транспортирования их по отводящему рольгангу (без петлеобразования и забуривания) и захвата моталками.

Хороший захват в моталках переднего конца полосы обычно осуществляется при скорости до 9 м/с (540 м/мин.) После этого полосу возможно прокатывать с разгоном скорости до 11-12 м/с.

Таблица 4.7

Схема обжатий и скоростной режим при прокатке полосы толщиной 2 мм на стане 2500 из сляба толщиной 165 мм

| | Номера клеток | | | | | | | | | | | |
|-----------------|---------------|------|------|------|------|------|------|------|------|------|------|------|
| | о/лом | 1 | 2 | 3 | 4 | о/л | 5 | 6 | 7 | 8 | 9 | 10 |
| H , мм | 165 | 157 | 112 | 74 | 45 | 25 | 24,8 | 12,6 | 6,8 | 4,3 | 3,0 | 2,35 |
| h , мм | 157 | 112 | 74 | 45 | 25 | 24,8 | 12,6 | 6,8 | 4,3 | 3,0 | 2,35 | 2,0 |
| Δh , мм | 8 | 45 | 38 | 29 | 20 | 0,2 | 12,2 | 5,8 | 2,5 | 1,3 | 0,65 | 0,35 |
| ϵ , % | 4,8 | 28,7 | 33,9 | 39,2 | 44,5 | 0,8 | 49,2 | 46,0 | 36,8 | 30,3 | 21,7 | 14,9 |
| V , м/мин | 59 | 60 | 102 | 143 | 143 | 40,3 | 79,5 | 147 | 233 | 333 | 425 | 500 |

БИБЛИОГРАФИЧЕСКИЙ СПИСОК.

1. Полухин П.И. и др. Технология процессов ОМД. – М.: Металлургия, 1988.
2. Полухин П.И. и др. Прокатное производство. – М.: Металлургия, 1982.
3. Бахшинов В.Б. Прокатное производство. – М.: Металлургия, 1987.
4. Целиков А.И. и др. Теория продольной прокатки. – М.: Металлургия, 1980.
5. Литовченко Н.В. Калибровка профилей и прокатных валков. – М.: Металлургия, 1990.
6. Сафьян М.М. Прокатка широкополосной стали. – М.: Металлургия, 1980.
7. Зюзин В.И., Бровман М.Я., Мельников А.Ф. Сопротивление деформации сталей при горячей прокатке. – М.: Металлургия, 1964.
8. Полушкин В.П. Исследование режимов обжатий на непрерывных широкополосных станах горячей прокатки. Автореферат диссертации на соискание учёной степени канд. техн. наук. Магнитогорск, 1966.
9. Целиков А.И. Прокатные станы. – М.: Металлургиздат, 1956.
10. Медведев Г.А. Исследование температурных условий горячей прокатки и механических свойств на непрерывном широкополосном стане. Автореферат диссертации на соискание учёной степени канд. техн. наук. Магнитогорск, 1971.
11. Денисов П.И., Медведев А.Г. Инженерный метод расчета режимов обжатий на широкополосном стане горячей прокатки. Учебное пособие. – Магнитогорск, 1980.

Составители: А.А. Кальченко, К.Г. Пащенко

Лабораторный практикум «Оборудование и технология
волоочильного производства». Магнитогорск: ГОУ ВПО
«МГТУ им. Г.И. Носова», 2015. 36 с.

Рецензент: Ю.Д. Залетов

*Работа отпечатана с оригинала-макета,
предоставленного авторами*

Содержание

| | |
|---------------------------------------------------------------------------|----|
| 1. Работа 1. Условие постоянства объема и коэффициента деформации..... | 4 |
| 2. Работа 2. Единичные и суммарные обжатия..... | 8 |
| 3. Работа 3. Роликовые устройства для механического удаления окалины..... | 12 |
| 4. Работа 4. Устройство однократного волоочильного стана..... | 21 |
| 5. Литература..... | 36 |

© А.А. Кальченко,
К.Г. Пащенко, 2015.

Работа 1. УСЛОВИЕ ПОСТОЯНСТВА ОБЪЕМА И КОЭФФИЦИЕНТЫ ДЕФОРМАЦИИ

Цель работы. Получить практические навыки определения технологических параметров при волочении проволоки.

Оборудование: волюки с затяжками проволоки, микрометр.

Общие сведения. Пластическая деформация практически не влияет на плотность металла. Только при первичной обработке литого металла плотность его несколько возрастает (доли процента) за счет ликвидации имеющихся в нем пустот (газовые пузыри, усадочные раковины и т.д.). Это изменение не имеет практического значения и поэтому принимают следующее условие: объем деформируемого тела остается постоянным или, другими словами, объем тела до пластической деформации равен его объему после деформации.

Это условие связывает размеры деформируемого тела до и после деформации. Например, для параллелепипеда высотой H , шириной B , длиной L .

$$H B L = h b l. \quad (1)$$

где h, b, l – высота, ширина и длина параллелепипеда после деформации.

Это равенство можно выразить иначе

$$\frac{H}{h} \cdot \frac{B}{b} \cdot \frac{L}{l} = 1; \quad \ln \frac{H}{h} + \ln \frac{B}{b} + \ln \frac{L}{l} = 0. \quad (2)$$

Деформацию принято оценивать следующими величинами.

Абсолютная деформация:

$$\Delta h = H - h \text{ - обжатие;}$$

$$\Delta b = B - b \text{ - уширение;}$$

$$\Delta l = L - l \text{ - удлинение.}$$

Относительные деформации

$$\frac{\Delta h}{H} \text{ и } \frac{\Delta h}{h} \text{ - относительное обжатие;}$$

$$\frac{\Delta b}{B} \text{ и } \frac{\Delta b}{b} \text{ - относительное уширение;}$$

$$\frac{\Delta l}{L} \text{ и } \frac{\Delta l}{l} \text{ - относительное удлинение.}$$

Относительные величины $\frac{\Delta h}{H}$, $\frac{\Delta b}{B}$ и т.д.

характеризуют степень деформации, однако эта оценка является условной, так как зависит от того, к начальному или конечному размеру тела относятся абсолютная величина деформации. Для точной оценки относительной деформации необходимо рассматривать бесконечно малую деформацию в данный момент времени.

Пусть тело, длина которого в данный момент времени деформации равна l , удлинится за время dt на величину $d l$. Тогда относительная деформация в данный момент

равна $\frac{d l}{l}$. Следовательно относительная деформация тела при изменении его длины от l до L равна

$$\delta_l = \int_l^L \frac{d l}{l} = \ln \frac{L}{l}.$$

Аналогично

$$\delta_b = \ln \frac{b}{B} \quad \text{и} \quad \delta_h = \ln \frac{h}{H}.$$

Относительные деформации δ_l , δ_b , δ_h называются истинными (логарифмическими, интегральными) деформациями.

Из выражения (1 и 2)

$$\delta_b + \delta_h + \delta_l = 0. \quad (3)$$

На основании равенства (3) можно сделать выводы:

1. При пластической деформации алгебраическая сумма логарифмических степеней деформации по трем взаимно перпендикулярным направлениям равна нулю.

2. Одна из степеней деформации имеет знак, противоположный знаку двух других, а по абсолютной величине равна их сумме.

Умножим все члены равенства на объём деформируемого тела

$$V \delta_h + V \delta_b + V \delta_i = 0.$$

Произведения объёма на логарифмические степени деформации представляет собой смещённые объёмы V_c по соответствующим направлениям

$$V \delta_{ch} + V \delta_{cb} + V \delta_{ci} = 0.$$

Отсюда следует ещё одна формулировка условия постоянства объёма: сумма смещённых объёмов по трём взаимно перпендикулярным направлениям равна нулю.

Для процесса волочения условие постоянства объёма запишется:

$$F_0 \ell_0 = F_1 \ell_1,$$

где F_0, ℓ_0 и F_1, ℓ_1 – площади поперечного сечения и длина тела до и после деформации.

Абсолютное обжатие

$$\Delta F = F_0 - F_1.$$

Относительное обжатие.

$$\varepsilon = \frac{F_0 - F_1}{F_0}$$

Для проволоки круглого сечения

$$\varepsilon = \frac{d_0^2 - d_1^2}{d_0^2}.$$

где d_0, d_1 – диаметр проволоки до и после деформации.

Абсолютное удлинение при волочении

$$\Delta \ell = \ell_1 - \ell_0.$$

Относительное удлинение

$$\lambda = \frac{\ell_1 - \ell_0}{\ell_0}.$$

Для характеристики степени деформации в практике волочения часто пользуются коэффициентом вытяжки,

показывающим во сколько раз увеличилась длина протягиваемого металла после волочения.

Интегральный показатель степени деформации при волочении равен

$$\delta_F = \ln \frac{F_0}{F_1}; \quad \delta_\ell = \ln \frac{\ell_0}{\ell_1}; \quad \delta_F + \delta_\ell = 0; \quad \delta_F = -\delta_\ell.$$

Важным расчетным свойством интегрального показателя является “аддитивность”, т.е. их можно складывать при определении суммарной деформации, осуществленной за несколько следующих друг за другом переходов. Таким свойством показатели ε и λ не обладают.

Между указанными выше зависимостями существует связь, вытекающая из условия постоянства объёма

$$\varepsilon = \frac{d_0^2 - d_1^2}{d_0^2} = \frac{\lambda}{1 + \lambda} = \frac{\mu - 1}{\mu};$$

$$\lambda = \frac{d_0^2 - d_1^2}{d_1^2} = \frac{\varepsilon}{1 - \varepsilon} = \mu - 1;$$

$$\mu = \frac{\ell_1}{\ell_0} = \frac{d_0^2}{d_1^2} = \frac{1}{1 - \varepsilon} = \lambda + 1.$$

Последовательность выполнения работы

1. Изучить инструкцию к лабораторной работе.
2. Получить у преподавателя волюки с затяжкой проволоки.
3. Штангенциркулем или микрометром измерить диаметры проволоки на входе в волюку и выходе из неё. Результаты занести в таблицу.
4. Выполнить расчёты коэффициентов деформации и занести их в таблицу.
5. По результатам работы сформулировать выводы.

| Номер волоки | d_0 , мм | d_1 , мм | F_0 , мм ² | F_1 , мм ² | ε | μ | λ | $\ln \mu$ |
|-----------------|---------------|---------------|----------------------------|----------------------------|---------------|-------|-----------|-----------|
| 1 | | | | | | | | |
| 2 | | | | | | | | |
| 3 | | | | | | | | |

Работа 2. Единичные и суммарные обжатия

Цель работы: Получить практические навыки определения единичных суммарных обжатий при волочении проволоки.

Оборудование: волокнистые заготовки проволоки по маршруту волочения, микрометр.

Общие сведения. При определении наиболее рациональных значений единичных и суммарных обжатий принимают во внимание свойства исходной заготовки и готовой проволоки, а также изменения свойств при волочении. Рациональными обжатиями считают такие, при которых обеспечивается сочетание высоких технико-экономических показателей (производительность, минимальная обрывность и т.д.) с требуемым качеством обрабатываемых видов проволоки (прочность, пластичность и др.).

Единичные обжатия $Q_{ед}$ можно условно классифицировать в зависимости от их величины следующим образом:

| Единичные обжатия | Q ед. % |
|-------------------|-----------|
| Весьма малые | 6-9 |
| Малые | 10-15 |
| Средние | 16-24 |
| Повышенные | 25-35 |
| Большие | 36-40 |
| Весьма большие | 41-45 |
| Сверхбольшие | >45 |

Величина максимального единичного обжатия зависит от пластичности металла, структуры, остаточных напряжений и условий деформации (волоочильного инструмента, смазки, температуры, скорости, способа волочения и др.).

При волочении проволоки из высокоуглеродистой стали применяют малые и весьма малые единичные обжатия. Повышенные и средние обжатия применяют при волочении большинства сталей и сплавов со средним содержанием углерода. Проволоку из низкоуглеродистой стали протягивают при повышенных, больших и весьма больших единичных обжатиях. Сверхбольшие единичные обжатия обычно не применяют.

При весьма малых единичных обжатиях проволока деформируется по сечению неодинаково, происходит деформация только поверхностного слоя, что ведет к неоднородности свойств по сечению.

Весьма высокие единичные обжатия приводят к надрывам или обрывам проволоки из-за больших напряжений, возникающих в процессе волочения.

Единичные обжатия в сильной степени влияют на пластические свойства проволоки. При их увеличении (против нормальных обжатий) уменьшаются числа перегибов и скручиваний. Это происходит вследствие увеличения температуры в очаге деформации, которая ведет к старению и снижению пластических свойств проволоки.

Величины суммарных обжатий можно классифицировать следующим образом:

| Суммарные обжатия | Q ед. % |
|-------------------|-----------|
| Калибровка | 20 |
| Малые | 20-40 |
| Средние | 41-65 |
| Большие | 66-85 |
| Особо большие | 86-95 |
| Сверхбольшие | >96 |

Минимальное суммарное обжатие $Q_{\text{сум}}^{\text{min}}$ обуславливается требованиями к качеству холоднотянутого металла и качеством исходного металла. Например, при изготовлении проволоки больших сечений к качеству поверхности которой предъявляются высокие требования (проволока для шарикоподшипников, пружинная и др.) суммарную деформация принимают тем больше, чем ниже качество поверхности исходного металла.

Максимальное суммарное обжатие $Q_{\text{сум}}^{\text{max}}$ тем больше, чем выше пластичность металла, качество подготовки поверхности протягиваемого металла, эффективная смазка, доброкачественнее волочильный инструмент и т.д.

Предел суммарного обжатия характеризуется резким снижением пластических свойств металла (появлением хрупкости).

При волочении проволоки наиболее часто используют суммарные обжатия 80-85%, для высокопрочной проволоки – более 85%. Проволоку из низкоуглеродистых сталей и некоторых пластичных сплавов протягивают с суммарными обжатиями 95% и более.

Рациональное суммарное обжатие $Q_{\text{сум}}^{\text{opt}}$ можно характеризовать в большинстве случаев как суммарное обжатие, при котором сочетаются высокий предел прочности с необходимыми пластическими свойствами.

Следует отметить, что увеличение суммарного обжатия (до $Q_{\text{сум}} \approx 60\%$) приводят к уменьшению неравномерности деформации по сечению и выравниванию механических свойств центральных и поверхностных слоев проволоки.

При одном и том же суммарном обжатии величина единичных обжатий и последовательность их распределения, а следовательно, маршрут волочения и число протяжек могут быть различными.

На рис. 1 показана схема различных вариантов маршрутов волочения при больших суммарных деформациях.

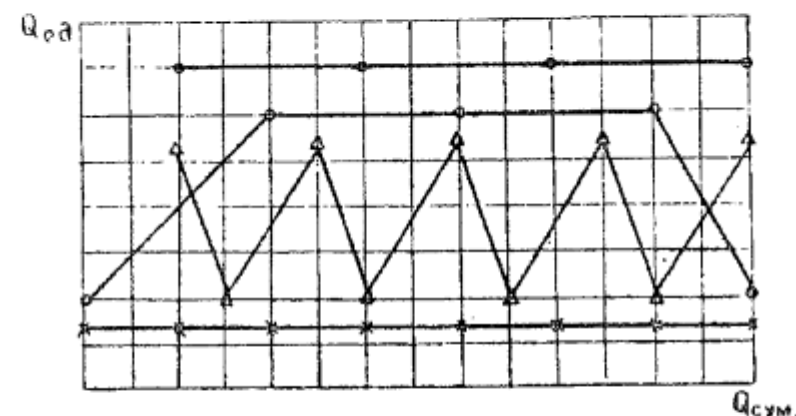


Рис. 1. Схема различных вариантов построения маршрутов волочения.

х-----х маршрут 1 ○-----○ маршрут 3
●-----● маршрут 2 Δ-----Δ маршрут 4

Применение ряда последовательных весьма малых единичных обжатий (маршрут 1) неблагоприятно отражается на равномерность течения металла и однородность деформации по его сечению, а также снижается производительность и повышаются энергозатраты.

Применение ряда последовательных больших единичных обжатий заметно снижает пластические свойства и допустимое суммарное обжатие.

Из вариантов, схематически изображенных на рис. 1, наименее целесообразен маршрут 4 (с чередующимися большими и малыми обжатиями) и наиболее эффективен маршрут 3, при котором первое единичное обжатие дается пониженным для того, чтобы обеспечить лучшее

способов механической очистки. Эта операция, в основном, служит для очистки от окалины катанки из низкоуглеродистых сталей. Окалиноразрушитель, как правило, применяют как приставку к волочильной машине. Площадь для их монтажа колеблется в пределах от 0,4 до 8 м² в зависимости от диаметра нитки зачищаемого металла и конструкции самого окалиноразрушителя. На практике известно около 20 различных систем и типов роликовых окалиноразрушителей, отличающихся как по количеству и расположению роликов, так и по способу тонкой очистки.

При обработке катанки в роликовых окалиноразрушителях, с различной степенью деформации поверхностных слоёв, происходит изменение ее механических свойств, повышается временное сопротивление разрыву, снижаются число гибов и скручиваний, относительное удлинение и сужение. Также, степень деформации поверхностных слоев влияет на количество остаточной окалины и на усилие, необходимое для протягивания катанки через роликовый окалиноразрушитель.

Рациональными режимами механического удаления окалины с поверхности катанки в роликовых окалиноразрушителях с точки зрения наименьшего количества остаточной окалины, возможного сохранения исходных механических свойств и минимального усилия окалиноразрушения следует считать степень деформации катанки 6-8%. На поверхности катанки при этом остается окалины в среднем 0,5 кг/т.

Рассмотрим две конструкции роликовых окалиноразрушителей. Первый – двухроликовый, с роликами, расположенными во взаимно перпендикулярных плоскостях (рис. 1, а) Второй – шестироликовый, состоящий из двух групп роликов, расположенных во взаимно перпендикулярных плоскостях. Каждая группа состоит трех роликов, средний

ролик имеет нажимное устройство, а два других являются опорными (рис. 1, б).

Величина требуемого относительного удлинения поверхностного слоя (в процентах) для роликового устройства первого типа определяется величиной диаметра окалиноразрушающих роликов D_p и диаметра катанки d :

$$\varepsilon = \frac{d}{D_p + d} \cdot 100 = \frac{100}{\frac{D_p}{d} + 1} \quad (1)$$

В зависимости от диаметра обрабатываемой катанки и необходимой степени деформации диаметр окалиноразрушающих роликов

$$D_p = \frac{d}{\varepsilon} (100 - \varepsilon). \quad (2)$$

Как видно из уравнения (2), степень деформации поверхностных слоёв катанки зависит только от диаметра катанки и диаметра окалиноразрушающих роликов. При данном диаметре катанки, изменяя диаметр окалиноразрушающих роликов, можно получить нужную (рациональную) степень деформации.

Для окалиноразрушителей с регулируемым изгибом катанки между роликами, например шестироликовым, определение степени деформации является более сложной задачей [9].

Рассмотрим Окалиноразрушитель, содержащий в одной плоскостной группе ролика радиусами r и R . Расстояние между центрами опорных роликов разобьем на четыре участка (рис. 1, б).

Истинная степень деформации катанки, исходя из свойств аддитивности, будет равна сумме истинных степеней деформации на этих участках:

$$\ln \varepsilon = \ln \varepsilon_1 + \ln \varepsilon_2 + \ln \varepsilon_3 + \ln \varepsilon_4. \quad (3)$$

Истинная степень деформации на каждом участке равна:

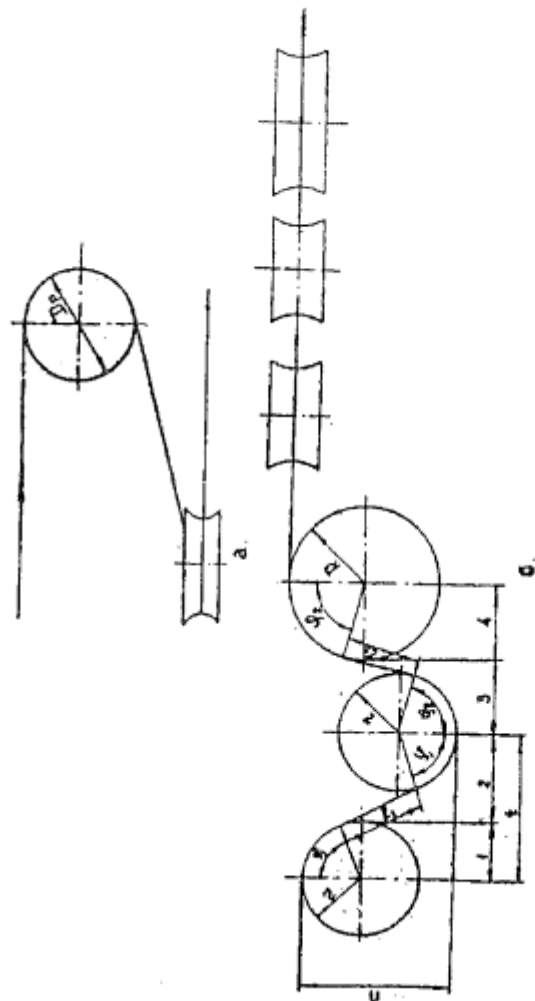


Рис.1 Принципиальная схема роликовых окалиноломателей

$$\ln \varepsilon_1 = \ln \left(1 + \frac{d/2}{r + d/2} \cdot K_1 \right), \quad (4)$$

где $K_1 = \frac{\varphi_1}{90}$;

$$\ln \varepsilon_2 = \ln \left(\frac{0,0175(r+d) \cdot \varphi_1 + \ell_1}{0,0175(r+d/2) \varphi_1 + \ell_1} \right); \quad (5)$$

$$\ln \varepsilon_3 = \ln \left(\frac{0,0175(r+d) \varphi_2 + \ell_1}{0,0175(r+d/2) \varphi_2 + \ell_3} \right); \quad (6)$$

$$\ln \varepsilon_4 = \ln \left(1 + \frac{d/2}{(R+d/2)} K_2 \right). \quad (7)$$

где $K_2 = \frac{\varphi_2}{90}$.

Как видно из формул (4-7), для определения степени деформации необходимо знать, кроме диаметра катанки и диаметра окалиноломающих роликов, углы сопряжения катанки с окалиноломающими роликами φ_1 и φ_2 и длины прямолинейных участков ℓ_1 и ℓ_2 .

Из геометрии роликового окалиноломателя получаем

$$\cos \varphi = \frac{(R+r+d)^2 - L(R+r+d) + t\sqrt{t^2 + L^2} - 2L(R+r+d)}{t^2 + (R+r+d+L)^2}$$

$$\ell = \frac{t - (R+r+d)\sin \varphi}{\cos \varphi}, \quad (9)$$

где t – шаг роликов;

L – величина перемещения нажимного ролика (рис.2).

Подставляя найденные значения в уравнения (4-7), определяем степень деформации катанки при обработке ее в роликовом окалиноломателе второго типа. Таким образом, суммарная величина будет определяться диаметром катанки и окалиноломающих роликов, их количеством и величиной перемещения прижимного ролика.

Усилие, необходимое для протягивания катанки через
окалиноломатель, определяется:
для двухроlikового окалиноломателя:

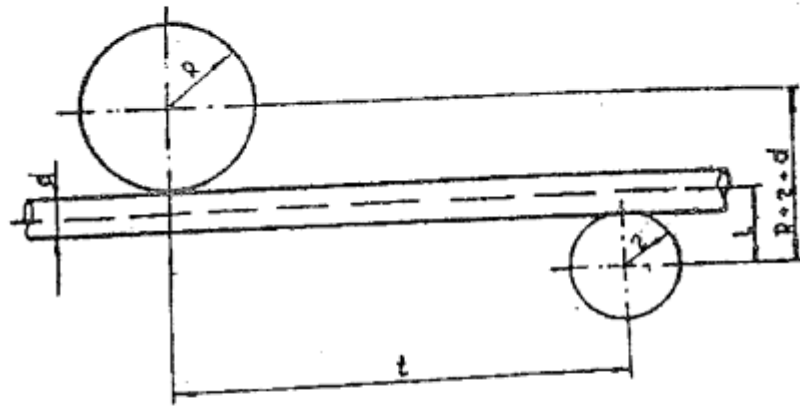


Рис.2. К расчету деформаций катанки в роlikовых
окалиноломателях второго типа.

$$Q = 28,6d + 240,5C + 30,3\varepsilon - 345,4; \quad (10)$$

для шестиролкового окалиноломателя

$$Q = 43,4d + 238,5C + 33\varepsilon - 400; \quad (11)$$

Где Q – сила протягивания катанки через
окалиноломатель, Н.10;

d – диаметр катанки, мм;

C – содержание углерода в стали, %;

ε – степень деформации, %.

Коэффициент полезного действия роlikовых
окалиноломателей по энергозатратам определяется:

$$\eta = \frac{\Delta N_0}{\Delta N_p};$$

где ΔN_0 – удельная мощность отрыва окалины с
поверхности катанки, кВт;

ΔN_p – удельная мощность роlikового окалиноломания.

$$\Delta N_0 = \sigma_0 h,$$

где σ_0 – удельное сцепление окалины с металлом, равное
240 МПа;

h – критическая высота отрыва, равная 10^{-5} м.

$$\Delta N_p = \frac{QV}{F},$$

где Q – сила протягивания катанки через Окалиноломатель
кН;

V – скорость протягивания, м/с;

F – площадь, очищаемая окалиноломателем в единицу
времени.

$$F = DdV,$$

где d – диаметр катанки в мм.

Таблица I

| Комплект окалино- ломательных роlikов | 1 | 2 | 3 | 4 | 5 |
|------------------------------------------------|---|---|---|---|---|
| D_p , мм | | | | | |
| ε , % | | | | | |
| $Q_{\text{экс}}$ | | | | | |
| $Q_{\text{теор}}$ | | | | | |
| ΔN_p | | | | | |
| ΔN_c | | | | | |
| η | | | | | |

Таблица 2

| R | g | t | L | φ_1 | φ_2 | l_1 | l_2 | $\ln \epsilon_1$ |
|----|----|----|----|-------------|-------------|-------|-------|------------------|
| мм | мм | мм | мм | град | град | мм | мм | |
| | | | | | | | | |

Продолжение таблицы 2

| $\ln \epsilon_2$ | $\ln \epsilon_3$ | $\ln \epsilon_4$ | $\ln \epsilon$ | $\epsilon, \%$ | Q | ΔN_D | ΔN_b | η |
|------------------|------------------|------------------|----------------|----------------|---|--------------|--------------|--------|
| | | | | | | | | |

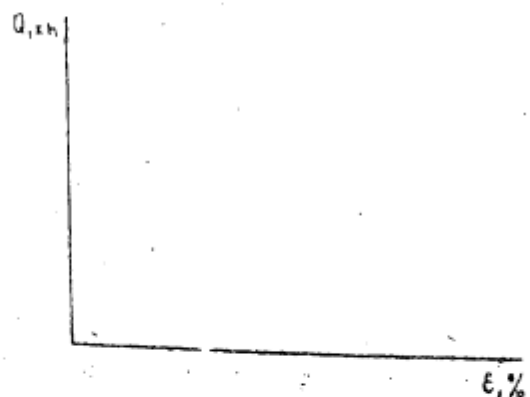


Рис. 3. Силовые условия окатиноломания

Оформление отчета по работе

1. Общие сведения об роликовом окатиноломании.
2. Результаты исследований силовых условий двух роликового окатиноломателя представляют в виде таблицы 1 и рис. 3.
3. Результаты расчета местороликового окатиноломателя представляют в виде таблицы 2.
4. Выводы.

Работа 4. Изучение устройства однократного волочильного стана

Цель работы: изучить состав и назначение элементов оборудования однократного волочильного стана.

Оборудование: волочильный стан ВС – 1/550.

Общие сведения. Волочильные однократные станы применяются для производства проволоки диаметром 3-4 мм из заготовок диаметром 8,0-20 мм. На таких станах бунт заготовки за один проход протягивают только через одну волоку с необходимым обжатием и получают промежуточный размер сечения проволоки. Для получения проволоки заданного конечного диаметра проводят дополнительные протяжки в волоках меньшего диаметра. Схема работы однократного волочильного стана представлена на рис. 1. Протягиваемая заготовка 2 сматывается с размоточного устройства 1. После прохождения через волоку 3 протянутая на необходимый размер (диаметр)

проволока 4 наматывается на тяговый барабан 5 однократного волочильного стана. Барабан приводится во вращение от электродвигателя 7 через редуктор или коробку скоростей 6.

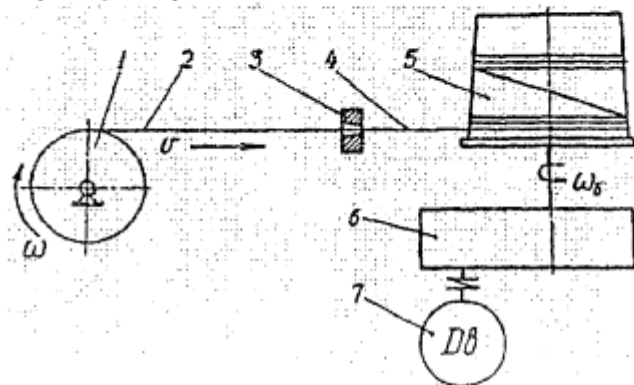


Рис. 1. Схема работы однократного волочильного стана:
1 - размоточное устройство; 2 - проволока-заготовка;
3 - волочильный инструмент; 4 - протянутая проволока;
5 - тяговый барабан; 6 - редуктор; 7 - электродвигатель

Состав оборудования однократного стана

Комплекс оборудования однократного волочильного стана показан на рис.2. Собственно волочильный однократный стан (рис.3) представляет собой самостоятельный агрегат, состоящий из литой станины 1, на которой смонтирован тяговый барабан 2, приводимый от электродвигателя (не показан). Для съема бунта проволоки с барабана волочильный стан оборудован специальным съёмником 3. Волочение проволоки осуществляется через волоку, установленную в мыльнице 4. Пуск и остановка стана осуществляется кнопкой 5. Охлаждение барабана и проволоки обеспечивается вентилятором 6.

В зависимости от диаметра протягиваемой заготовки и готовой проволоки применяются волочильные станы, различные по техническим характеристикам (см. таблицу).

Техническая характеристика однократных волочильных станов

| Параметр | ВСМ 1/750 | ВСМ 1/650 | ВСМ 1/550 |
|------------------------------------------------------------|-------------------------------|--------------------|-----------------------|
| Диаметр, мм: барабана заготовки готовой проволоки | 750 20,0-12,0 17,3-10,4 | 650 12,0 7,0 | 550 8,0 6,8-3,0 |
| Предел прочности заготовки, МПа | 600-1100 | 600-1100 | 400-800 |
| Максимальная сила волочения, кН | 80,0 | 50,0 | 27,0 |
| Масса бунта, кг | 250 | 250 | 150 |
| Мощность электродвигателя, кВт | 100 | 75,0 | 40,0 |
| Скорость волочения, м/мин | 40-70-120 | 70-98- 145-202 | 69-109- 162-245 |
| Грузоподъемность съёмника, кг | 900 17100 | 600 8325 | 500 4700 |
| Масса стана, кг | | | |
| Габариты стана, м: | | | |
| длина | 8,7 | 8,25 | 6,8 |
| Ширина | 4,25 | 3,2 | 3,7 |
| высота | 3,3 | 3,5 | 2,9 |

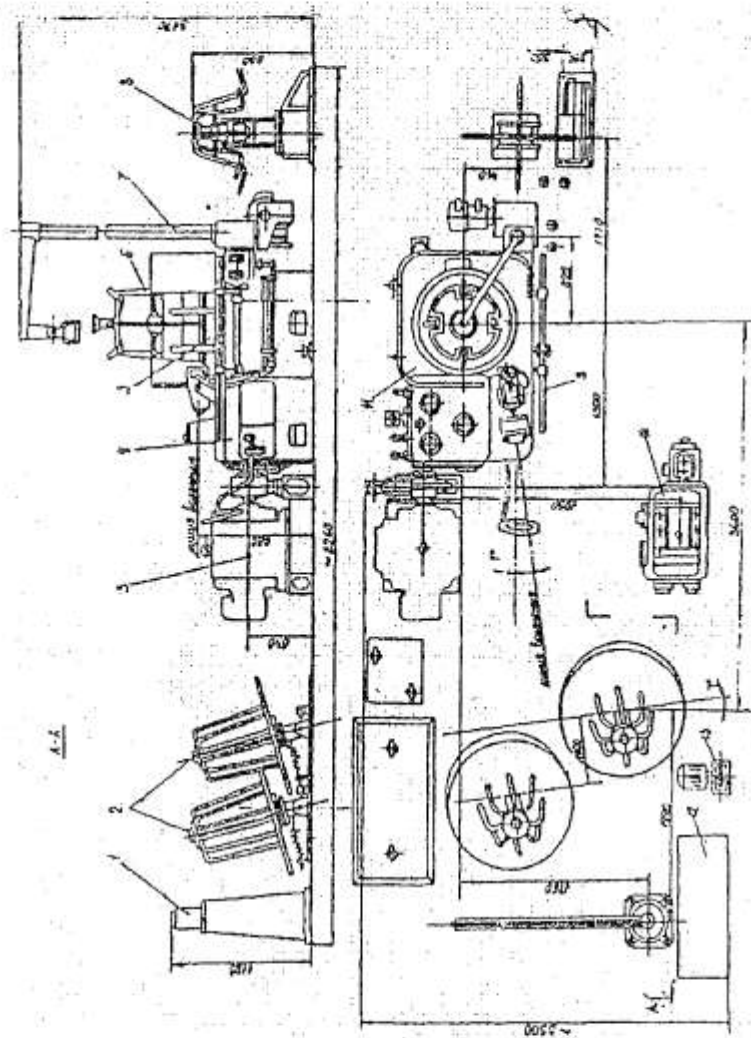


Рис. 2. Общий вид волочильного стана ВСМ 1/650.

1 – консоль для заготовки в мотках; 2 – вращающиеся фигурки для мотков; 3 – электродвигатель привода; 4 – коробка передач; 5 – волочильный тянущий барабан; 6 – слиты для накопления проволоки; 7 – колонна съёмника; 8 – фигурка для увязки мотка; 9 – фильтр-держатель; 10 – сварочный аппарат; 11 – корпус блока стана; 12 – электрошкаф; 13 – наждак

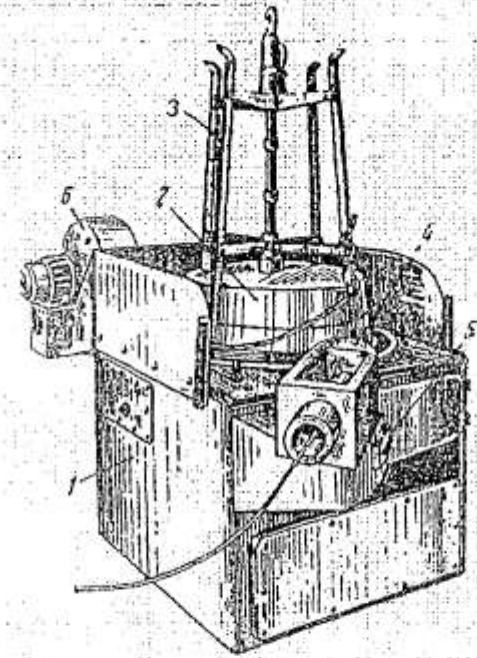


Рис. 3. Волочильный однократный стан:

1 – станина; 2 – барабан; 3 – съёмник; 4 – мыльница с волокодержателем; 5 – кнопка управления; 6 – вентилятор для охлаждения

Детали и узлы однократного волочильного стана и их назначение

Тяговый барабан предназначен для осуществления процесса волочения при помощи сил трения между проволокой и поверхностью барабана. Особенностью конструкции барабанов (как и у других тянущих и наматывающих устройств) является постоянство скорости намотки проволоки. Оно достигается намоткой поступающей проволоки на один и тот же участок барабана. Проволока после волокна, направляемая юбкой 1 (рис.4), наматывается на галтель 2 и смещается вверх вновь поступающей проволокой. На галтели проволока должна

лежать в один ряд, так как только в этом случае обеспечиваются наиболее благоприятные условия для интенсивного охлаждения. При дальнейшем перемещении вверх по барабану проволока достигает цилиндрической части барабана 3, на которой однорядная укладка достигается ступенчатым уменьшением диаметра барабана. Кроме того, геометрия барабана должна обеспечивать только вертикальное перемещение витков проволоки и не допускать осевого смещения ее относительно барабана. При этом вес мотка проволоки, накапливаемого на барабане волочильных станов магазинного типа, должен быть максимальным без ухудшения условий волочения.

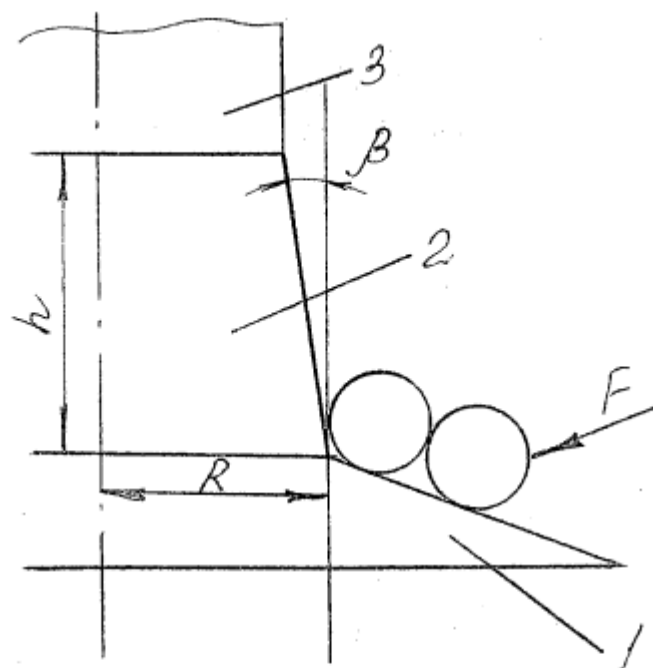


Рис. 4 Геометрия барабана волочильного стана.

Необоснованный выбор профиля галтели повышает обрывность проволоки, нарушает подъем её витков и ускоряет износ приемного участка галтели (образуется кольцевая канавка, ухудшается охлаждение проволоки).

Оптимальные значения угла конусности юбки γ , галтели β , и ее высота h , а так же радиуса барабана R определяющийся аналитически в зависимости от диаметра притягиваемой проволоки ее механических свойств, скорости волочения, температуры деформационного нагрева и др.

Для охлаждения проволоки и снижения износа рабочих поверхностей барабана применяется как водяное, так и воздушное охлаждение. Известно, что 75% тепла удаляется из проволоки через охлаждаемые барабаны и 25% - действием обдувки. Схемы водяного охлаждения барабанов представлены на рис. 5.

При "узкоззорном" водяном охлаждении струе воды придается вихревое (турбулентное) движение. Охлаждение волочильных машин воздухом осуществляется снаружи специальными вентиляторами.

Тяговые барабаны изготавливают литьем из сталей 30Л; 35Л, а также из чугуна марки СЧ21 -40.

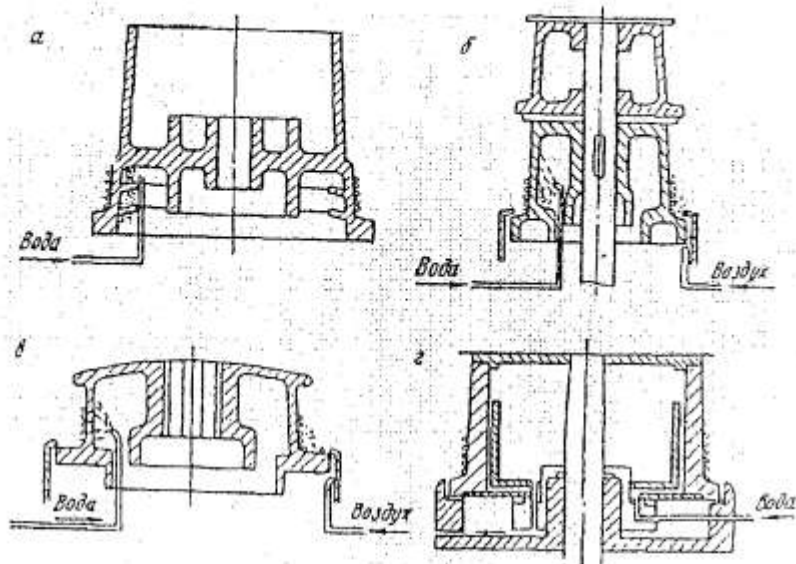


Рис. 5. Способы охлаждения барабанов: а – водяной; б, в – воздушно-водяной; г – «узкоазорный» водяной

Съемник предназначен для съема мотков проволоки с барабана волочильного стана. Барабан имеет четыре симметрично расположенных паза, вдоль образующей барабана. В эти пазы входят лапы съемника (грейферного приспособления) для съема мотка с барабана (см. рис. 3). Необходимая жесткость съемника создается после установки его на барабане с помощью крюка, фиксирующего положение крестовины (рис. 6). Такие съемники предназначены для съема мотков проволоки массой до 90 кг. Широко применяются также складывающиеся съемники (рис. 7). Съемник с мотком проволоки снимают с барабана лебедкой, которая крепится на колонне с поворотной консолью (рис. 8).

Вращение лебедки осуществляется от двигателя через червячный редуктор (рис. 8) или вручную. Рассмотренный способ намотки проволоки имеет ряд недостатков:

- Ограниченная масса бунта проволоки.
- Разбалансировка вращающихся масс ограничивает скорость волочения из-за возрастающих динамических нагрузок.
- Необходимость остановки стана для съема бунта.
- Необходимость увязки бунта после съема с барабана.

Заправочные клещи предназначены для вытягивания переднего заостренного конца заготовки и натягивания нескольких витков на тянущий барабан. Клещи состоят из пластинчатой цепи (рис. 9), на одном конце которой имеется крюк для зацепления за прорезь барабана. На другом конце цепи закреплён цанговый зажим (рис. 10), который состоит из корпуса 1, ребристых зажимных губок 2 и пружины 3. После образования на барабане нескольких витков клещи удаляются.

Мыльницы - это литые стальные коробки, в которые помещается твердый смазочный материал, необходимый для волочения проволоки. Мыльницы должны обладать достаточной прочностью и выдерживать нагрузки, возникающие под действием силы волочения, т.к. в корпусе мельницы установлен волокодержатель для закрепления волокна (рис. 11). Для волочения на жидком смазочном материале применяют закрытые мыльницы, оснащенные крышками, предотвращающими разбрызгивание.

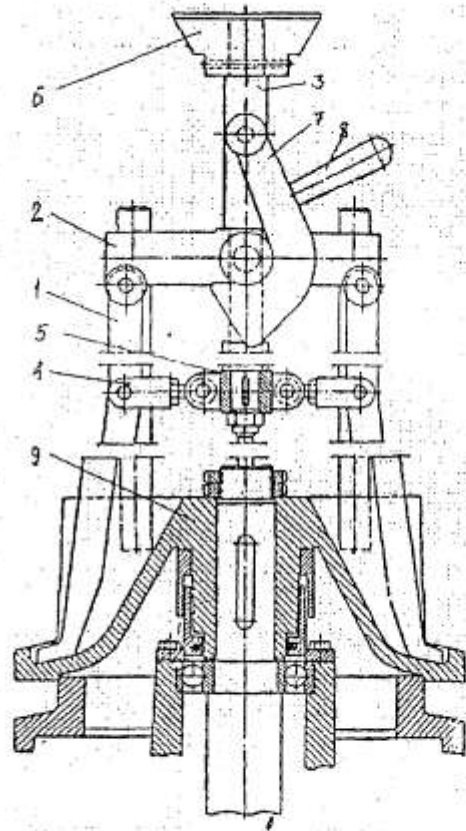


Рис. 6. Съёмник:
 1 – ребро; 2 – крестовина;
 3 – ось; 4 – тяга;
 5 – соединительная втулка;
 6 – конусная головка;
 7 – криск; 8 – рукоятка защелки;
 9 – барабан с пазами
 для ребер

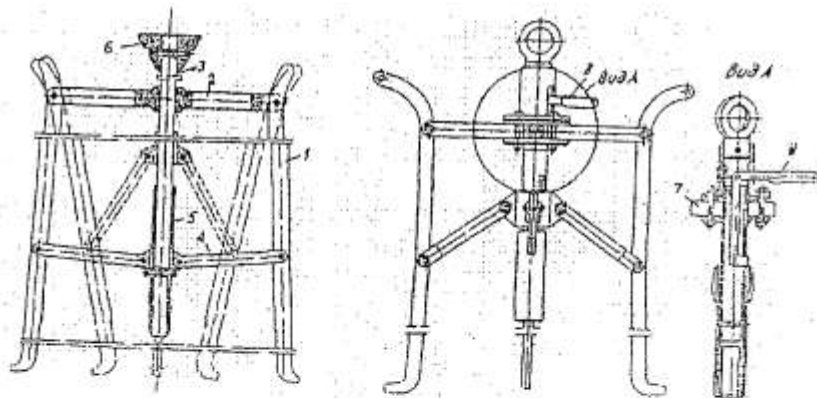


Рис. 7. Складывающиеся съёмники

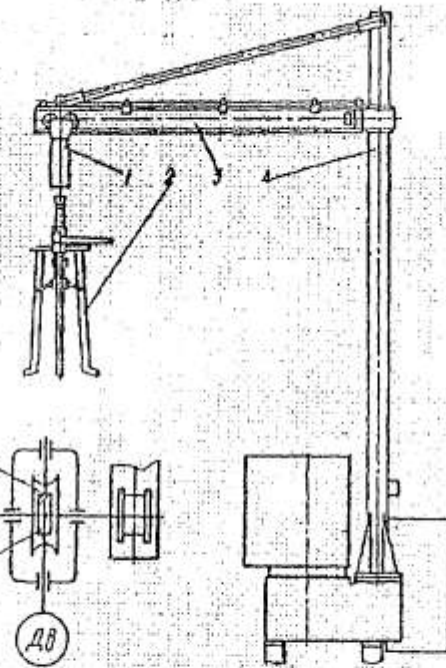


Рис. 8. Общий вид подъёмника и схема его привода:
 1 – тележка; 2 – съёмник; 3 – консоль; 4 – колонна

В мыльницах могут монтироваться устройства для перемещения смазочного материала, вращения волок для принудительной подачи смазочного материала. *Волокодержатели* предназначены для закрепления волок и должны обеспечивать: прочное закрепление волок, правильную установку оси волочения, возможность перемещения волок (а в некоторых случаях и вращения) волок, регулирования температуры, быстрой смены волочительного инструмента. Некоторые конструкции волокодержателей представлены на рис. 12.

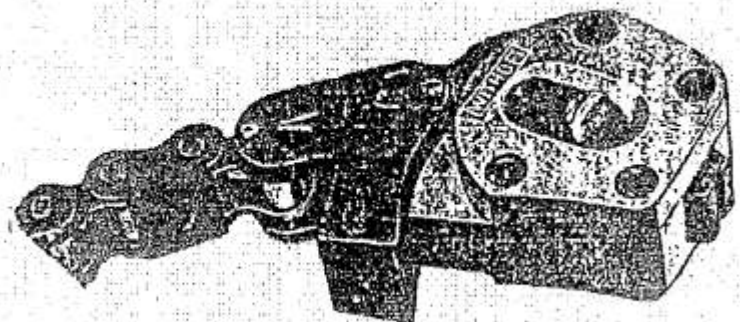


Рис. 9. Заправочные клещи

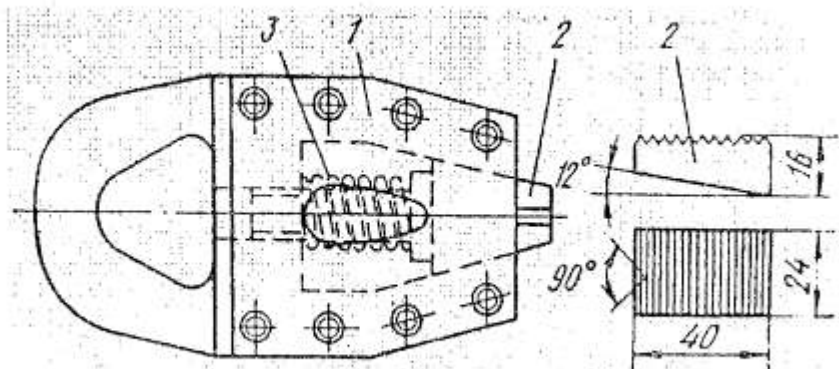


Рис. 10. Клещи для вытягивания проволоки из волоки

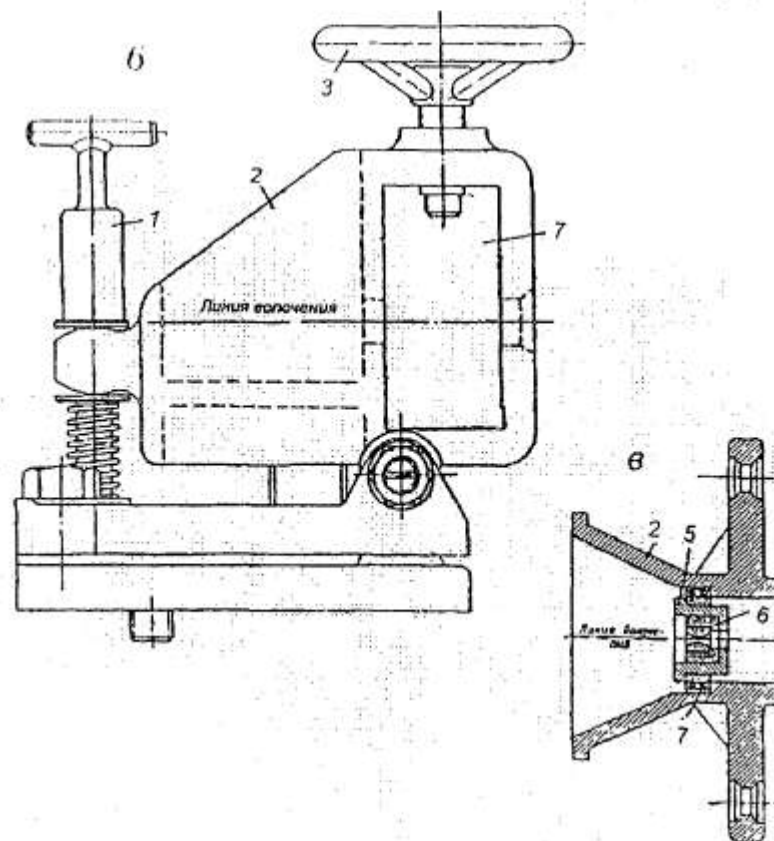
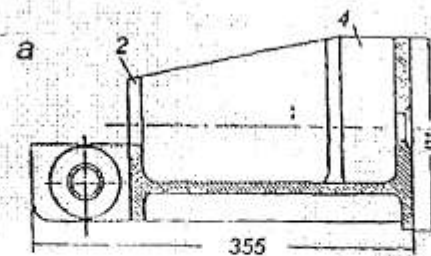


Рис. 11. Мыльницы:

- а) неподвижно; б) регулируемые; в) самоуставливающиеся;
 1 – регулировочный винт; 2 – корпус мыльницы; 3 – зажимной винт;
 4 – окно для установки волокодержателя; 5 – втулка; 6 – оправка с волокой;
 7 – двухрядный сферический шарикоподшипник

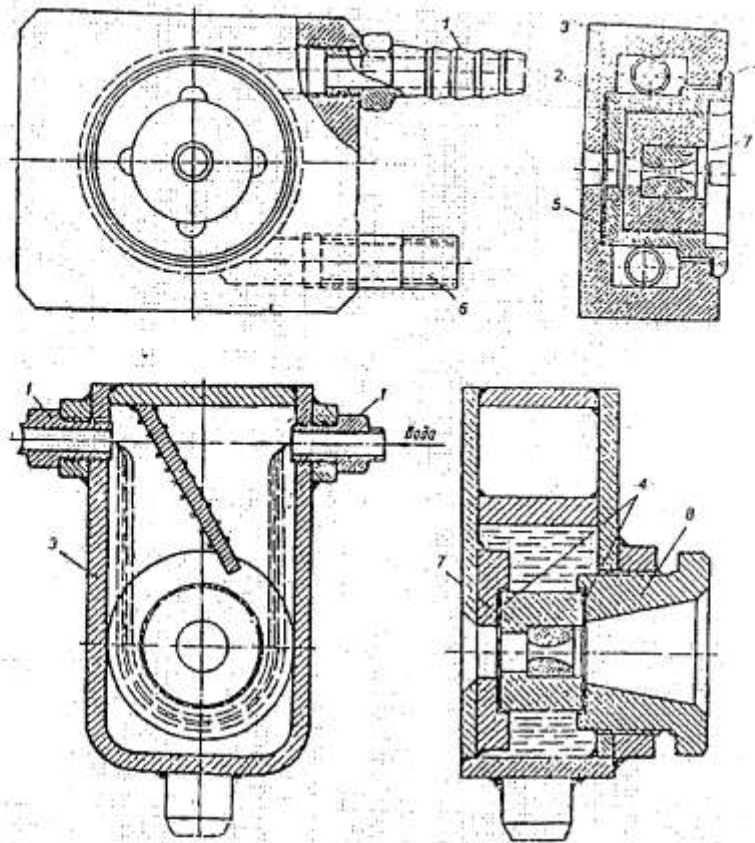


Рис. 12. Волокодержатели:
 1 – штуцер; 2 – втулка; 3 – корпус волокодержателя; 4 – паронитовая прокладка;
 5 – свинцовая прокладка; 6 – трубка; 7 – волокна с оправкой; 8 – зажимная гайка

Порядок выполнения работы

1. Изучить и зарисовать схему волочения проволоки на однократном волочильном стане.
2. Изучить назначение и устройство однократного волочильного стана.
3. Записать технические характеристики волочильных станов.