


Министерство образования и науки Российской Федерации  
Федеральное государственное бюджетное образовательное учреждение  
высшего образования

«Магнитогорский государственный технический университет  
им. Г.И. Носова»

УТВЕРЖДАЮ  
Директор института металлургии,  
машиностроения и  
материаловедения

  
А.С. Савинов  
«11» сентября 2017 г.

**РАБОЧАЯ ПРОГРАММА ДИСЦИПЛИНЫ (МОДУЛЯ)**

**ЭЛЕКТРООБОРУДОВАНИЕ И ЭЛЕКТРОАВТОМАТИКА ЦЕХОВ  
МАШИНОСТРОИТЕЛЬНЫХ ЗАВОДОВ**

Направление подготовки (специальность)  
*15.03.01 Машиностроение*

Направленность (профиль) программы  
*Машины и технология обработки металлов давлением*

Уровень высшего образования  
*Бакалавриат*

Программа подготовки  
*Академический бакалавриат*

Форма обучения  
*Очная*

Институт	Металлургии, машиностроения и материаловедения
Кафедра	Машины и технологии обработки давлением и машиностроения
Курс	3
Семестр	5

Магнитогорск  
2017

Рабочая программа составлена на основе ФГОС ВО по направлению 15.03.01  
Машиностроение, утвержденного приказом МОиН РФ от 3 сентября 2015 г., №957.

Рабочая программа рассмотрена и одобрена на заседании кафедры машин и  
технологий обработки давлением и машиностроения 31.08.2017 г., протокол №1.

Зав. кафедрой МнТОДиМ  / С.И. Платов /

Рабочая программа одобрена методической комиссией ИММиМ 11.09.2017 г.,  
протокол №1.

Председатель  / А.С. Савинов /

Рабочая программа составлена: ст. преподавателем К.Г. Пашенко

  
\_\_\_\_\_

Рецензент: к.т.н., доцент каф. механики / М.В. Харченко /

  
\_\_\_\_\_



### 1 Цели освоения дисциплины (модуля)

Целью освоения дисциплины «Электрооборудование и электроавтоматика цехов машиностроительных заводов» является: - приобретение необходимой базы знаний об особенностях, современном состоянии и перспективах автоматического регулирования процессовковки, штамповки и других видов ОМД.

### 2 Место дисциплины (модуля) в структуре образовательной программы

Дисциплина Электрооборудование и электроавтоматика цехов машиностроительных заводов входит в вариативную часть учебного плана образовательной программы.

Для изучения дисциплины необходимы знания (умения, владения), сформированные в результате изучения дисциплин/ практик:

Электротехника и электроника

Физика

Математика

Теория машин и механизмов

Введение в специальность

Введение в направление

Знания (умения, владения), полученные при изучении данной дисциплины будут необходимы для изучения дисциплин/практик:

Нагрев и нагревательные устройства

Основы сварочного производства

Подготовка к защите и защита выпускной квалификационной работы

Подготовка к сдаче и сдача государственного экзамена

Производственная – преддипломная практика

Технология и оборудование процессов производства листового и сортового металла

Современное оборудование для производства длинномерных изделий

Технология и оборудование процессов производства сортового металла и ковочно-штамповочного производства и метизов

### 3 Компетенции обучающегося, формируемые в результате освоения дисциплины (модуля) и планируемые результаты обучения

В результате освоения дисциплины (модуля) «Электрооборудование и электроавтоматика цехов машиностроительных заводов» обучающийся должен обладать следующими компетенциями:

Структурный элемент компетенции	Планируемые результаты обучения
<b>ПК-15 умением проверять техническое состояние и остаточный ресурс технологического оборудования, организовывать профилактический осмотр и</b>	
Знать	- техническое состояние и остаточный ресурс электрооборудования для реализации технологических процессов машиностроения;
Уметь	- применять или усовершенствовать системы стабилизации, системы про-граммного управления и регулирования, следящие системы;
Владеть	-методиками оценки технического состояния электрооборудования и электроавтоматики цехов машиностроительных заводов.

#### 4. Структура, объём и содержание дисциплины (модуля)

Общая трудоемкость дисциплины составляет 3 зачетных единиц 108 акад. часов, в том числе:

- контактная работа – 55 акад. часов;
- аудиторная – 54 акад. часов;
- внеаудиторная – 1 акад. часов
- самостоятельная работа – 53 акад. часов;

Форма аттестации - зачет

Раздел/ тема дисциплины	Семестр	Аудиторная контактная работа (в акад. часах)			Самостоятельная работа студента	Вид самостоятельной работы	Форма текущего контроля успеваемости и промежуточной аттестации	Код компетенции
		Лек.	лаб. зан.	практ. зан.				
1.1 Краткая характеристика электрооборудования цехов машиностроительного производства.	5	1,5		3/ИИ	5	Самостоятельное изучение Учебного материала. Подготовка к практическим занятиям.	ПР №3.	ПК-15
2.1 Общая характеристика объектов автоматизации машиностроительного производства.. Автоматизация основных и вспомогательных операций для реализации техно-логических процессов машиностроения;	5	1,5		3/ИИ	5	Самостоятельное изучение Учебного материала. Подготовка к практическим занятиям. Выполнение контрольной работы.	Сдача КР №1.	ПК-15
3.1 Классификация элементов автоматики. Исполнительные устройства. Устройства управления	5	1,5		3/ИИ	5	Самостоятельное изучение Учебного материала. Подготовка к практическим занятиям. Выполнение контрольной работы.	Сдача КР №2.	ПК-15

4.1 Управляющие воздействия и показатели качества процесса как объекта регулирования	5	1,5		3/ИИ	5	Самостоятельное изучение Учебного материала. Подготовка к практическим занятиям. Выполнение контрольной работы.	Сдача КР №2	ПК-15
5.1 Аналоговые системы стабилизации технологических параметров в ОМД	5	1,5		3/ИИ	5	Самостоятельное изучение Учебного материала. Подготовка к практическим занятиям. Выполнение контрольной работы.	Сдача КР №2.	ПК-15
6.1 Цифровые системы стабилизации технологических параметров в ОМД	5	1,5		3/ИИ	4	Самостоятельное изучение Учебного материала. Подготовка к практическим занятиям. Выполнение контрольной работы.	Сдача КР №2.	ПК-15
7.1 Разомкнутые САР параметров процесса и оборудования.	5	1,5		3/ИИ	4	Самостоятельное изучение Учебного материала. Подготовка к практическим занятиям. Выполнение контрольной работы.	Сдача КР №3.	ПК-15
8.1 Замкнутые САР параметров о ОМД	5	1,5		3/ИИ	4	Самостоятельное изучение Учебного материала. Подготовка к практическим занятиям. Выполнение контрольной работы.	Сдача КР №4.	ПК-15
9.1 Системы слежения за технологическими параметрами	5	1,5		3/ИИ	4	Самостоятельное изучение Учебного материала. Подготовка к практическим занятиям. Выполнение практических заданий.	ПР №1 ПР №2.	ПК-15

10.1 Разработка схемы электроснабжения объекта. Определение расчетных силовых нагрузок. Расчет и выбор питающих и распределительных линий. Расчет защиты. Выбор места и типа силовых и распределительных пунктов. Выбор компенсирующих устройств. Выбор числа и мощности трансформаторов на ТП. Расчет тока короткого замыкания. Проверка оборудования на действие токов короткого замыкания.	5	4,5		9/3И	12	Самостоятельное изучение Учебного материала. Подготовка к практическим занятиям. Выполнение практических заданий.	ПР №3.	ПК-15
Зачет	5							ПК-15
Итого по дисциплине		18		36/14И	53		зачет	ПК-15

## **5 Образовательные технологии**

1. Традиционные образовательные технологии ориентируются на организацию образовательного процесса, предполагающую прямую трансляцию знаний от преподавателя к студенту (преимущественно на основе объяснительно-иллюстративных методов обучения). Учебная деятельность студента носит в таких условиях, как правило, репродуктивный характер.

Формы учебных занятий с использованием традиционных технологий:

Информационная лекция – последовательное изложение материала в дисциплинарной логике, осуществляемое преимущественно вербальными средствами (монолог преподавателя).

Практическое занятие, посвященное освоению конкретных умений и навыков по предложенному алгоритму.

Лабораторная работа – организация учебной работы с реальными материальными и информационными объектами, экспериментальная работа с аналоговыми моделями реальных объектов.

3. Интерактивные технологии – организация образовательного процесса, которая предполагает активное и нелинейное взаимодействие всех участников, достижение на этой основе личностно- значимого для них образовательного результата. Наряду со специализированными технологиями такого рода принцип интерактивности прослеживается в большинстве современных образовательных технологий. Интерактивность подразумевает субъект-субъектные отношения в ходе образовательного процесса и, как следствие, формирование саморазвивающейся информационно-ресурсной среды.

Семинар-дискуссия – коллективное обсуждение какого-либо спорного вопроса, проблемы, выявление мнений в группе (меж-групповой диалог, дискуссия как спор-диалог).

## **6 Учебно-методическое обеспечение самостоятельной работы обучающихся**

По дисциплине «Электрооборудование и электроавтоматика цехов машиностроительных заводов» предусмотрена аудиторная и внеаудиторная самостоятельная работа обучающихся.

Самостоятельная работа студентов предполагает выполнение практических заданий и решение контрольных задач.

### **Примерные практические работы**

#### **Практическая работа №1. «Знакомство со структурными схемами систем управления»**

##### **1. Цель работы**

Изучить функциональную электрическую схему блока управления механизмом для сварки линейного шва из 8-ми электрозаклепок в углекислом газе плавящимся электродом, работающим в следующем автоматическом цикле.

##### **2. Содержание работы**

Рассмотреть и изучить вопросы:

##### **1. Описание работы оборудования**

##### **2. Перечень исполнительных устройств**



3. Перечень датчиков
4. Перечень предполагаемых неисправностей
5. Методы выявления неисправностей и действия при их обнаружении
6. Перечень устройств сигнализации
7. Циклограмма работы оборудования
8. Алгоритм работы системы управления
9. Функциональная схема блока управления и описание его работы
10. Выбор датчиков и исполнительных устройств

### 3. Учебные материалы

В учебном материале представлены:

Выбор конкретных моделей датчиков и исполнительных устройств для схем системы управления.

Чертежи, схемы и графики: функциональная схема блока управления, циклограмма работы блока управления и алгоритм работы блока управления.

Перечень предполагаемых неисправностей. Методы выявления неисправностей и действия при их обнаружении.

### 4. Порядок выполнения работы

4.1. До выполнения практической работы самостоятельно изучить ее учебные материалы.

4.2. Ознакомится со структурными схемами систем управления. Определить возможные неисправности работы системы и методы борьбы с ними.

### 5. Отчет

5.1. В отчет включаются таблицы с наименованиями применяемых элементов и возможности по их применению, описание алгоритма работы сварочной установки .

5.2. Отчет по практической работе должен оканчиваться выводами.

### 6. Контрольные вопросы

1. Привести классификацию схем систем управления, применяемых в машиностроительном производстве.

2. Назвать основные элементы изученной схемы.

3. Знать и уметь объяснить устройство, назначение и принцип работы схем систем управления, применяемых в машиностроительном производстве.

## **Практическая работа №2 «Ознакомление с основными типами датчиков, применяемых в машиностроительном производстве»**

### 1. Цель работы

Ознакомиться и изучить основные типы, устройство, схемы включения, статические характеристики датчиков физических величин, применяемых в машиностроительном производстве для целей управления и регулирования.

### 2. Содержание работы

2.1. Ознакомление с классификацией и основными характеристиками датчиков.

2.2. Изучение устройства, назначения и схем включения датчиков физических величин, применяемых в машиностроительном производстве.

### 3. Теоретическая часть

3.1. Классификация датчиков

3.2. Основные характеристики датчиков

3.3. Основные типы датчиков

### 4. Порядок выполнения работы

4.1. До выполнения практической работы самостоятельно изучить ее теоретическую часть.

4.2. Ознакомиться с датчиками физических величин, представленными на стенде. Систематизировать все датчики на параметрические и генераторные, свести их в отдельные таблицы. Указать тип входной и выходной физических величин датчика.

### 5. Отчет

5.1. В отчет включаются таблицы с наименованиями параметрических и генераторных датчиков и типами их входных и выходных физических величин.

5.2. Отчет по практической работе должен оканчиваться выводами.

### 6. Контрольные вопросы

1. Привести классификацию датчиков.

2. Назвать основные характеристики датчиков.

3. Знать и уметь объяснить устройство, назначение и принцип работы основных типов датчиков, применяемых в машиностроительном производстве.

## **Практическая работа №3 «Разработка схемы электроснабжения цеха машиностроительного завода»**

### 1. Цель работы

Изучение эксплуатационных характеристик, электрической схемы внутрицеховой сети, взаимным расположением ЭП, ТП и вводов питания, расчетной мощностью, требованиями бесперебойности электроснабжения, условиями окружающей среды, технико-экономическими соображениями.

Пример «Разработка схемы электроснабжения ремонтно-механического цеха (РМЦ)»

**Задание:** Краткая характеристика проектируемого объекта

Ремонтно-механический цех (РМЦ) предназначен для ремонта и настройки электромеханических приборов, выбывающих из строя.

Он является одним из цехов металлургического завода, выплавляющего и обрабатывающего металл. РМЦ имеет два участка, в которых установлено необходимое для ремонта оборудование: токарные, строгальные, фрезерные, сверлильные станки и др. В цехе предусмотрены помещения для трансформаторной подстанции (ТП), вентиляторной, инструментальной, складов, сварочных постов, администрации и пр.

РМЦ получает ЭНС от главной понизительной подстанции (ГПП). Расстояние от ГПП до цеховой ТП - 0,9 км, а от энергосистемы (ЭНС) до ГПП - 14 км. Напряжение на ГПП - 6 и 10 кВ.

Количество рабочих смен - 2. Потребители цеха имеют 2 и 3 категорию надежности ЭНС. Грунт в районе РМЦ - чернозем с температурой +20 С. Каркас здания цеха смонтирован из блоков-секций длиной 6 м. каждый.

Размеры цеха

$$A \times B \times H = 48 \times 28 \times 9 \text{ м.}$$

Вспомогательные помещения двухэтажные высотой 4 м.

Перечень оборудования РМЦ дан в таблице 1.

Мощность электропотребления ( $P_{эл}$ ) указана для одного электроприемника.

Расположение основного оборудования показано на плане.

Таблица 1 Перечень ЭО ремонтно-механического цеха.

№ на плане	Наименование ЭО	( $P_{эл}$ ), кВт
1,2	Вентиляторы	48
3 ... 5	Сварочные агрегаты	10
6 ... 8	Токарные автоматы	12
9 ... 11	Зубофрезерные станки	15
12 ... 14	Круглошлифовальные станки	4
15 ... 17	Заточные станки	3
18,19	Сверильные станки	3,2
20 ... 25	Токарные станки	9
26,27	Плоскошлифовальные станки	8,5
28 ... 30	Строгальные станки	12,5
31 ... 34	Фрезерные станки	95
35 ...	Расточные станки	11,5

37		
38,39	Краны мостовые	25

### **Разработка схемы электроснабжения объекта**

Для распределения электрической энергии внутри цехов промышленных предприятий служат электрические сети напряжением до 1000В.

Схема внутрицеховой сети определяется технологическим процессом производства, планировкой помещений цеха, взаимным расположением ЭП, ТП и вводов питания, расчетной мощностью, требованиями бесперебойности электроснабжения, условиями окружающей среды, технико-экономическими соображениями.

Питание ЭП цеха обычно осуществляется от цеховой подстанции ТП или ТП соседнего цеха.

Внутрицеховые сети делятся на питающие и распределительные.

Питающие сети отходят от центрального распределительного щита цеховой ТП к силовым распределительным шкафам СП, к распределительным шинпроводам ШРА или к отдельным крупным ЭП. В некоторых случаях питающая сеть выполняется по схеме БТМ ("Блок - трансформатор - магистраль").

Распределительные сети - это сети, идущие от силовых распределительных шкафов или шинпроводов непосредственно к ЭП. При этом ЭП подсоединяется к распределительным устройствам отдельной линией. Допускается подсоединять одной линией до 3-4 ЭП мощностью до 3кВ, соединенные в цепочку.

По своей структуре схемы могут быть радиальными, магистральными и смешанными.

Радиальные схемы с использованием СП применяются при наличии сосредоточенных нагрузок с неравномерным их расположением по площади цеха, а также во взрыво- и пожароопасных цехах, в цехах с химически активной и пыльной средой. Они обладают высокой надежностью и применяются для питания ЭП любых категорий. Сети выполняются кабелями или изолированными проводами.

Магистральные схемы целесообразно применять для питания нагрузок распределительных относительно равномерно по площади цеха, а также для питания групп ЭП принадлежащих одной технологической линии. Схемы выполняются шинпроводами или кабелями. При нормальной среде для построения магистральных сетей можно использовать комплексные шинпроводы.

Для питания ЭП проектируемого цеха применяем трехфазную четырехпроводную сеть напряжением 380/220В частоты 50Гц. Питание электрооборудования будет осуществляться от цеховой ТП. Т.к. потребители по надежности электроснабжения относятся к 2 и 3 категории, то на ТП устанавливаем 1 трансформатор и предусматриваем низковольтную резервную перемычку от ТП соседнего цеха.

### **Определение расчетных силовых нагрузок**

Правильное определение ожидаемых (расчётных) электрических нагрузок (расчётных мощностей и токов) на всех участках СЭС является главным основополагающим этапом её проектирования. От этого расчёта зависят исходные данные для выбора всех элементов СЭС - денежные затраты на монтаж и эксплуатацию выбранного оборудования (ЭО).

Завышение ожидаемых нагрузок приводит к удорожанию строительства, перерасходу проводникового материала сетей, к неоправданному увеличению установленной мощности трансформаторов и другого ЭО.

Занижение - может привести к уменьшению пропускной способности электрических сетей, перегреву проводов, кабелей, трансформаторов, к лишним потерям мощности.

Для распределительных сетей расчётная мощность определяется по номинальной мощности (паспортной) присоединённых ЭП. При этом мощность ЭП работающих в повторно кратковременном режиме приводят к длительному режиму.

Для линий питающих узлов электроснабжения (распределительные силовые пункты, шинопроводы, цехи и предприятия в целом) расчёт ожидаемых нагрузок осуществляется специальным методом. Расчётная ожидаемая мощность узла всегда меньше суммы номинальных мощностей присоединенных ЭП из-за не одновременности их работы, случайным вероятным характером их включения и отключения, поэтому простое суммирование ЭП приводит к существенному завышению нагрузки по сравнению с ожидаемой. Основным методом расчёта нагрузки является метод упорядоченных диаграмм. Метод применим, когда известны номинальные данные всех ЭП и их размещение на плане цеха.

Порядок определения расчетных силовых нагрузок по методу упорядоченных диаграмм.

1. Все ЭП, присоединенные к данному узлу группируют по одинаковому технологическому процессу, но не по одинаковой мощности, при этом мощности ЭП, работающих в повторно-кратковременном режиме приводят к длительному режиму.

$$P_{НПВ} = 100\% = P_H \times \sqrt{\frac{ПВ}{100}}$$

2. Для каждой группы определяют общую мощность  $P_{НОМ}$ , коэффициент использования  $K_H$ , тригонометрические функции  $\cos\varphi$  и  $\operatorname{tg}\varphi$  по [2] с. 52, таблица 2.11.

3. Для каждой группы определяют сменную активную  $P_{СМ}$ , реактивную  $Q_{СМ}$  по формулам

$$P_{СМ} = P_{НОМ} \times K_H, \quad Q_{СМ} = P_{СМ} \times \operatorname{tg}\varphi$$

Где  $P_{СМ}$  - это среднее значение активной мощности потребляемая узлом.

4. Для всего узла определяют  $\Sigma P_{НОМ}$ ,  $\Sigma P_{СМ}$ ,  $\Sigma Q_{СМ}$  среднее значение коэффициента использования для всего узла

$$K_{ис} = \frac{\Sigma \times P_{СМ}}{\Sigma \times P_{НОМ}}$$

средневзвешенные значения тригонометрических функций

$$\operatorname{tg}\varphi = \frac{\Sigma Q_{СМ}}{\Sigma P_{СМ}}, \quad \cos\varphi = \frac{1}{1 + \operatorname{tg}^2}$$

5. Для узла определяют коэффициент сборки  $m = \frac{P_{НОМ.МАХ}}{P_{НОМ.МІН}}$ , где  $P_{НОМ.МАХ}$  - номинальная мощность самого мощного ЭП,  $P_{НОМ.МІН}$  - номинальная мощность самого маломощного ЭП.  $m$  может быть больше, равен или меньше 3.

6. Для узла определяют эффективное число электроприемников  $n_{Э.НЭ}$  - это условное число одинаковых по мощности и режиму работы ЭП, которые потребляли бы за смену такое же количество электроэнергии, как и реальные ЭП. Значение определяют по [2] с. 55, 56 формулы 2.35 – 2.42.

7. По значениям  $K_{ис}$  и  $n_{Э}$  определяют коэффициент максимума активной нагрузки  $K_M$  [2] с. 54, таблица 2.13.

8. Определяют максимальную расчетную активную мощность узла:

$$P_M = K_M \times \Sigma P_{СМ}$$

9. Определяют максимальную расчетную реактивную мощность узла:  $Q_M = K_M' \times \Sigma Q_M$ , где  $K_M'$  - это коэффициент максимума реактивной мощности.

$$K_M' = 1,1 \text{ при } n_{\Sigma} < 10.$$

$$K_M' = 1 \text{ при } n_{\Sigma} > 10.$$

10. Определяют максимальную расчетную полную мощность узла:

$$S_M = P_M^2 + Q_M^2.$$

11. Определяется максимальный расчетный ток узла

$$I_M = \frac{S_{\text{МАКС}}}{\sqrt{3} \times U_{\text{НОМ}}}.$$

Расчет по СП – 1.

Определяем модуль сборки:

$$m = \frac{P_{\text{НОМ.МАХ}}}{P_{\text{НОМ.МИН}}} = \frac{15}{4} = 3,75 > 3$$

Находим активную сменную мощность группы одинаковых ЭП за наиболее загруженную смену:

$$P_{\text{СМ6}} = K_H \times \Sigma P_{\text{НОМ6}} = 0,17 \times 12 = 6,12 \text{ кВт};$$

$$P_{\text{СМ9}} = K_H \times \Sigma P_{\text{НОМ9}} = 0,17 \times 45 = 7,65 \text{ кВт};$$

$$P_{\text{СМ12}} = K_H \times \Sigma P_{\text{НОМ12}} = 0,14 \times 12 = 1,68 \text{ кВт};$$

Находим реактивную сменную мощность группы одинаковых ЭП за наиболее загруженную смену:

$$Q_{\text{СМ6}} = P_{\text{СМ6}} \times \text{tg}\varphi = 6,12 \times 1,17 = 7,16 \text{ кВа};$$

$$Q_{\text{СМ9}} = P_{\text{СМ9}} \times \text{tg}\varphi = 7,65 \times 1,12 = 8,95 \text{ кВа};$$

$$Q_{\text{СМ12}} = P_{\text{СМ12}} \times \text{tg}\varphi = 1,68 \times 1,73 = 2,9 \text{ кВа};$$

Определяем средний коэффициент использования:

$$K_{\text{И.С}} = \frac{\sum_1^n P_{\text{НОМ}}}{\sum_1^n P_{\text{НОМ}}} = \frac{15,45}{99} = 0,16$$

При расчете максимальной нагрузки выбираем условия расчета эффективного числа  $n_{\Sigma}$ . Так, для СП-1  $m < 3; P_{\text{НОМ}} \neq \text{const}$ , эффективное число  $n_{\Sigma}$  не определяется, а максимальная потребляемая активная мощность рассчитывается по коэффициенту

загрузки  $K_3 = 0,9$ .  $P_{\text{МАКС}} = K_3 \times \sum_1^n P_{\text{НОМ}} = 13,9 \text{ кВт}.$

Определяем реактивную максимальную мощность:

$$Q_{\text{МАКС}} = 1,1 \times 19 = 20,9 \text{ кВа}.$$

Определяем полную максимальную мощность:

$$S_{\text{МАКС}} = \sqrt{P^2 + Q_{\text{МАКС}}^2} = \sqrt{13,9^2 + 20,9^2} = 25,1 \text{ кВа}.$$

Определяем максимальный ток нагрузки силового пункта СП-1:

$$I_M = \frac{S_{\text{МАКС}}}{\sqrt{3} \times U_{\text{НОМ}}} = \frac{25,1}{\sqrt{3} \times 0,38} = 38,6$$

Расчёт нагрузок по СП-2 - СП-7 аналогичен. Все результаты расчётов сведены в таблицу 2.

Таблица 2 Сводная ведомость нагрузок

Наименование электроприемников	Заданная нагрузка, приведенная к длительному режиму					Сменная нагрузка		К	Максимальная нагрузка					
	P <sub>н</sub> , кВт	Σ, кВт	C <sub>п</sub>	C <sub>д</sub>	C <sub>с</sub>	P <sub>с</sub> , кВт	Q <sub>с</sub> , кВа		K <sub>3</sub>	P <sub>п</sub> , кВт	Q <sub>п</sub> , кВа	S <sub>п</sub> , кВА	I <sub>п</sub> , А	
														г
1	3	4		6		8	9	1	1	2	3	4	15	1
СП1 Токарные автоматы Зубофрезерные станки Круглошлифовальные станки	12 15 4 4 5 2	3 6 4 4 1 2		0 ,65 0 0 ,65 ,5		,17 ,12 ,7 ,1 ,73 ,68	,16 ,95 ,2							
Итого	4 -15	9 3		0 ,63 ,23			1 5,45 9,0	1 -	К 3=0,9	1 3,9	2 0,9	25 ,1	3 8,6	
СП2 Сварочные агрегаты	10	1		0		5	7							
Итого	10	1		0		5	7	n <sub>3</sub>	2, 14	1 2,2	8 ,14	14 ,7	2 2,6	
СП3 Вентиляторы Кран мостовой	48 25 1	9 6 1		0 ,8 0		5 ,75 ,2	4 7,6 3,2 5							
Итого	25 -48	1 15,36		0 ,52 ,78 ,8		6 0,5	4 8,2	n <sub>3</sub>	1, 65	9 9,8	5 3	11 3	1 73,8	
Итого по СП1, СП2, СП3	4- 5	2 48		0 ,36 ,74 ,91		8 1,64	7 4,6		1 25,9	8 2	1 50,3	23 1,1		
СП4 Заточные станки Токарные станки	3 9 6	9 3 6		0 ,4 0		1 ,29 ,4	2 ,08 ,47 ,9							
Итого	3- 9	4 5		0 ,12 ,4 ,29		1 3	2 ,4	2,36			4 ,86	1 3,6	14 ,5	2 2,3
СП5 Сверильные станки Токарные станки Плоскошлифовальные станки	3, 2 9 8, 5	6 4 1 8 7		0 ,4 0 ,4 0		1 ,29 ,77 ,16 ,89 ,38	1 ,76 ,4 ,95 ,2 3							
Итого	3, 2-9	4 1,4		0 ,16 ,54 ,54		6 ,55	1 0,1		К 3=0,9	5 ,89	1 1,11	12 ,57	1 9,34	

Итого по СП4 и СП5	3	9	6,4	,14	,47	,9	1,95	2,46	0,75	4,71	6,94	1,45				
СП6 Строгальные станки		12	3		0		6	7		—	—					—
Фрезерные станки		9,	1		0		2	4		—	—					—
Итого		9,	5		0		9	1		—	К	8	1	15	2	
		5-12,5	6,5	,16	,6	,3,4	,04	2,1		3=0,9	,14	3,3	,6	4		
СП7 Фрезерные станки	3	5	9	,14	,5	,73	,66	,6		—	—					—
Расточные станки		11	3		0		4	8		—	—					—
Кран мостовой		25	1		0		2	5		—	—					—
Итого		9,	7		0		1	1		—	К	9	1	17	2	
		5-25	2,9	,14	,61	,28	0,4	3,35		3=0,9	,36	4,68	,4	6,8		
Итого по СП6 и СП7	1	5-25	29,4	,15	,6	,3	9,44	5,45			1	2	3	50		
											7,5	7,98	3,0	,8		

### Задание: Пример расчёта трансформатора

Исходные данные расчёта

Напряжение первичной обмотки В 220

Напряжения вторичных обмоток В300/18

Частота тока/, Гц 400

Полные мощности вторичных обмоток, ВА 120/50

Коэффициенты мощности  $\cos\varphi_2/\cos\varphi_3$  0,65/0,9

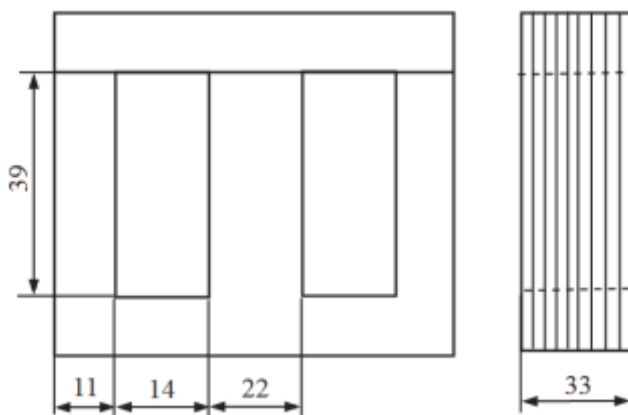
Температура окружающей среды, °С 30

Расчётное условие минимум стоимости

Расчётная мощность трансформатора  $S_p$ , ВА:  $S_p=S_2+S_3$ ,  $S_p = 120 + 50 = 170$ .

Для рассчитываемого трансформатора мощностью выше 100 В А при условии минимума стоимости целесообразно использовать броневого пластинчатый магнитопровод. Для частоты сети 400 Гц и при условии минимума стоимости выбираем горячекатаную сталь марки 1521 толщиной 0,2 мм.

.....



Броневого пластинчатый магнитопровод трансформатора с размерами в миллиметрах

### Примерные аудиторные контрольные работы (АКР):



## АКР № 1 «Эквивалентные передаточные функции схем»

Цель работы: - научиться представлять передаточными функциями объекты управления.

### Пример решения задачи

Определить передаточную функцию схемы (рисунок 1.1,а).

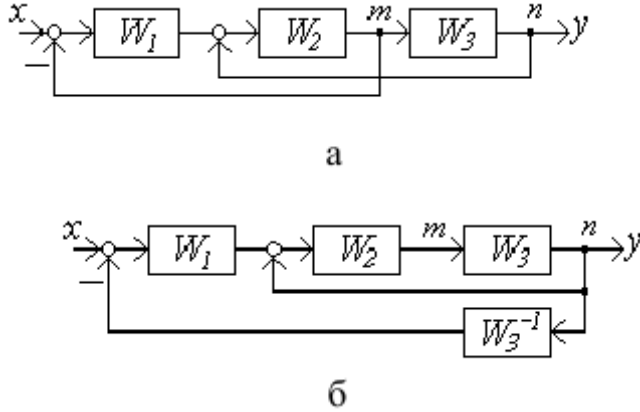


Рис. 1.

#### Решение:

Видно, что без преобразований нельзя начинать сворачивать схему, в частности, нельзя объединить звенья  $W_2$  и  $W_3$ , как последовательно включенные, из-за связи в точке  $m$ . Перенесем ветвь из узла  $m$  в узел  $n$  (рисунок 1).

В исходной схеме на пути от точки  $m$  к входному сумматору не было звеньев, преобразующих сигнал, а в новой схеме на пути между теми же точками появляется звено с передаточной функцией  $W_3$ . Следовательно, в цепь переносимого воздействия нужно ввести фиктивное звено с обратной передаточной функцией, т. е.  $1/W_3$  или  $W_3^{-1}$ .

После переноса начнем свертывание схемы, заменяя каждый раз несколько звеньев одним эквивалентным на основе правил 1-3 и увеличивая границы преобразуемого участка. Промежуточные (вспомогательные) ПФ обычно индексируют римскими цифрами, их используют временно и обязательно заменяют в итоге на ПФ с реально существующими индексами.

$$W^I = W_2 W_3; \quad W^{II} = \frac{W_1 W_2 W_3}{1 - W_2 W_3};$$

$$W = \frac{\frac{W_1 W_2 W_3}{1 - W_2 W_3}}{1 + \frac{W_1 W_2 W_3}{1 - W_2 W_3} \cdot \frac{1}{W_3}} = \frac{\frac{W_1 W_2 W_3}{1 - W_2 W_3}}{\frac{1 - W_2 W_3 + W_1 W_2}{1 - W_2 W_3}} = \frac{W_1 W_2 W_3}{1 - W_2 W_3 + W_1 W_2}.$$

Конечный результат всегда представляется в виде простой рациональной дроби и выражается только через исходные передаточные функции. Сигнал не может пройти через

одну и ту же точку дважды, поэтому появление в выражении кратных величин вида  $2W_i$  или  $W_i^2$  и т. п. является признаком допущенной при преобразованиях ошибки.

**Примерные варианты заданий:**

№1. Найти эквивалентные передаточные функции схем (рисунок 1.1).

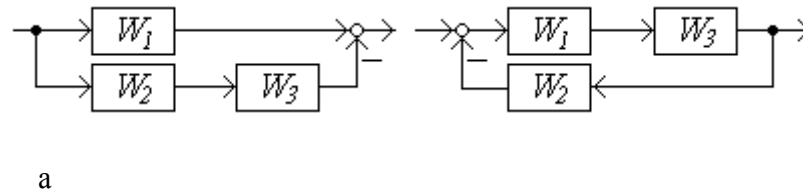


Рисунок 1.1

№2. Найти эквивалентную передаточную функцию схемы (рисунок 1.2).

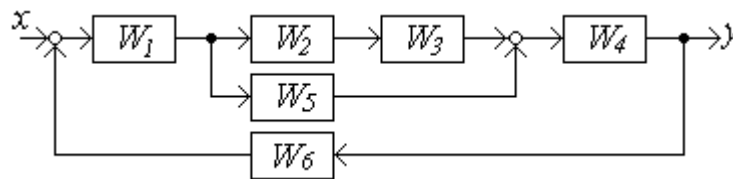


Рисунок 1.2

№3. Найти эквивалентную передаточную функцию схемы (рисунок 1.3).

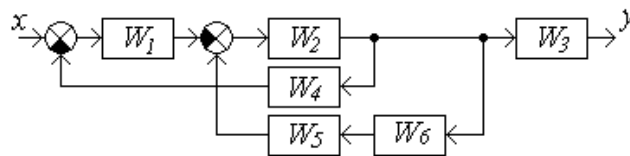


Рисунок 1.3

№4. Найти эквивалентную передаточную функцию схемы (рисунок 1.4).

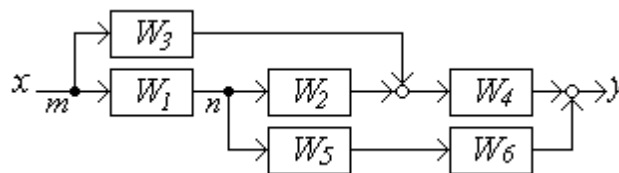


Рисунок 1.4

№5. Записать в общем виде главную передаточную функцию системы (рисунок 1.5)

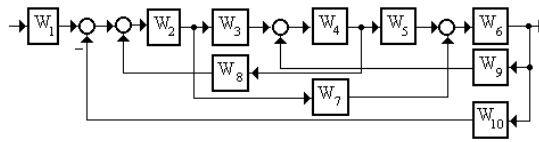


Рисунок 1.5

№6. Найти  $W_{uf}(s)$  для системы со структурной схемой (рисунок 1.6)

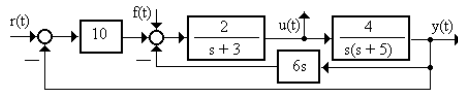


Рисунок 1.6

№7. Определить передаточную функцию схемы (рисунок 1.7)

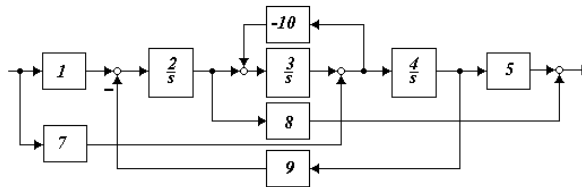
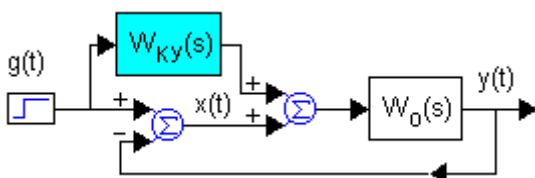
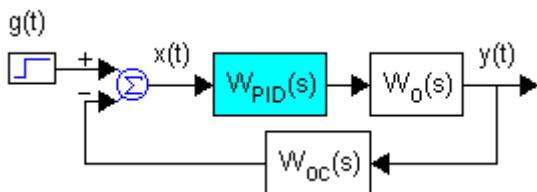
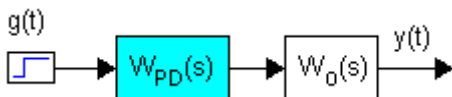


Рисунок 1.7

### Вопросы к защите АКР 1.

1. Одномерные линейные непрерывные системы – дайте определение.
2. Эквивалентная передаточная функция – дайте определение.
3. Для чего используют структурную схему?
4. Что называют прямой связью, обратной связью?
5. Функция системы будет всегда представлять собой дробь, если ... - продолжите предложение.
6. На рисунке представлены схемы, укажите типы систем управления.



## АКР №2 «Дифференциальные уравнения»

**Цель работы:** - научиться описывается во времени обыкновенным дифференциальным уравнением (ОДУ) с постоянными коэффициентами поведение линейных, непрерывных, стационарных систем с сосредоточенными параметрами.

### Пример №1

Определить передаточную функцию объекта регулирования, модель которого задана дифференциальным уравнением

$$1.1\ddot{y} + 2.2\dot{y} + 3.1y = 1.34\ddot{x} - x.$$

#### Решение:

Сопоставляя производным соответствующую степень  $s$ , отбрасывая символы функций  $x$  и  $y$  и деля многочлен правой части дифференциального уравнения на многочлен левой части, получаем ПФ

$$W_{yx}(s) = \frac{1.34s^2 - 1}{1.1s^3 + 2.2s^2 + 3.1s + 4.2}.$$

### Пример №2

При единичном скачке  $1(t)$  на входе реакция звена описывается функцией  $2(1 - e^{-3t}) \times 1(t)$ . Найти передаточную функцию звена.

#### Решение:

Преобразуем по Лапласу входной и выходной сигналы, пользуясь таблицей соответствия оригиналов и изображений (приложение А). Изображение входного воздействия равно  $X(s) = 1/s$ , изображение реакции звена после приведения к общему знаменателю

$$Y(s) = 2 \left( \frac{1}{s} - \frac{1}{s+3} \right) = \frac{2(s+3-s)}{s(s+3)} = \frac{6}{s(s+3)}.$$

Здесь единичный скачок не учитываем, хотя он и имеется в исходной функции, так как это просто указание на то, что сигнал на выходе появился скачком. Такое указание может и отсутствовать.

Делим изображение реакции на изображение входного воздействия и получаем передаточную функцию звена

$$W(s) = \frac{Y(s)}{X(s)} = \frac{\frac{6}{s(s+3)}}{\frac{1}{s}} = \frac{6}{s+3}.$$

Пример №3

Система имеет нуль  $-3$ , комплексные сопряженные полюса  $-2 \pm j$  и коэффициент усиления  $k = 5$ . Определить ПФ системы после её замыкания единичной ООС.

**Решение:**

Передаточная функция разомкнутой системы равна

$$W_p(s) = 5 \frac{s+3}{(s+2)^2 + 1^2} = \frac{5s+15}{s^2+4s+5}.$$

Добавляя к знаменателю числитель, получаем ПФ замкнутой системы

$$W(s) = \frac{5s+15}{s^2+4s+5+5s+15} = \frac{5s+15}{s^2+9s+20}.$$

**Примерные варианты заданий:**

№1. Записать передаточную функцию системы с картой нулей-полюсов (рисунок 1.8) и общим коэффициентом передачи  $k = 1.2$  (кратных корней нет).

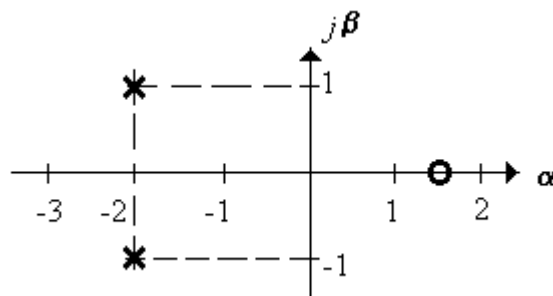


Рисунок 2.1

№2. Представить систему (рисунок 2.2) нулями-полюсами

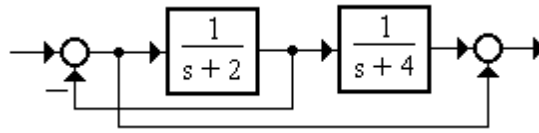


Рисунок 2.2.

№3. Входному воздействию  $r(t) = 2te^{-t}$  соответствует отклик системы регулирования  $y(t) = 6e^{-t}t - 6e^{-t}\sin t$ . Определить передаточную функцию системы.

№4. . Записать дифференциальное уравнение (рисунок 2.3).

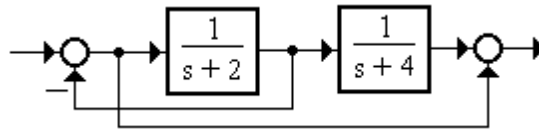


Рисунок 2.3

№4. Система имеет коэффициент усиления  $k = 1,25$ , нуль  $-5$ , комплексные сопряженные полюса  $-1 \pm j2$ , действительный полюс  $-1$ . Записать дифференциальное уравнение.

№5. Составить структурную схему для системы с ОДУ

$$y'' + 2y' + 2,4y = 1,11r.$$

### Вопросы к защите АКР 2.

1. Одномерные линейные непрерывные системы – дайте определение.
2. Функция Лапласа – дайте определение.
3. Для чего используют используется комплексная переменная Лапласа?
4. Какая функция может быть записана триадой: корни многочлена числителя (нули), корни многочлена знаменателя (полюса) и общий коэффициент усиления.?
5. При нулевых начальных условиях передаточная функция может быть получена и как отношение... - продолжите предложение.

### АКР №3 «Принципиальная электрическая схема»

**Цель работы:** научиться анализировать принципиальные электрические схемы, передаточными функциями, с учетом известных закономерностей работы таких схем.

Пример №1

Определить передаточную функцию схемы (рисунок 3.1).

**Решение:**

Схема представляет собой делитель напряжения с коэффициентом

$$(R + X_C)/(X_L + R + X_C),$$

поэтому передаточная функция равна

$$W(s) = \frac{R + X_C}{X_L + R + X_C} = \frac{R + \frac{1}{Cs}}{Ls + R + \frac{1}{Cs}} =$$

$$= \frac{RCs + 1}{LCs^2 + RCs + 1} = \frac{T_1s + 1}{T_2s^2 + T_1s + 1}.$$

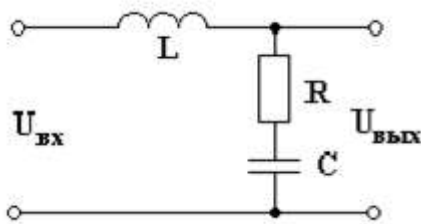


Рис. 3.1.

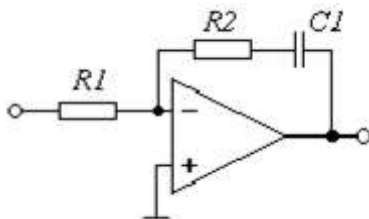


Рис 3.2.

Пример №2

Определить передаточную функцию схемы (рисунок 3.2).

**Решение:**

Эквивалентное операторное сопротивление в цепи отрицательной обратной связи равно сумме

$$X_{i\bar{N}} = R_2 + \frac{1}{X_C} = R_2 + \frac{1}{Cs} = \frac{R_2Cs + 1}{Cs},$$

в итоге передаточная функция схемы на инвертирующем операционном усилителе будет равна

$$W(s) = -\frac{X_{i\bar{N}}}{X_{A\bar{O}}} = -\frac{\frac{R_2Cs + 1}{Cs}}{R_1} = -\frac{R_2Cs + 1}{R_1Cs} = -\frac{T_2s + 1}{T_1s}.$$

### Примерные варианты заданий:

№1. Найти  $k_{уст}$  схемы (рисунок 3.4), если сопротивления резисторов равны 1 кОм, а емкость конденсатора 0,1 мкФ.

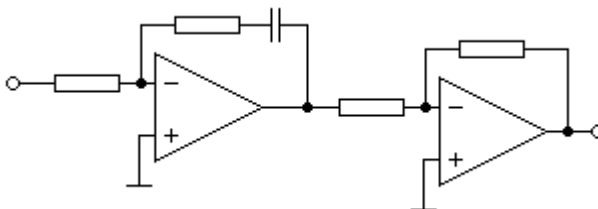


Рисунок 3.4

№2. Определить передаточную функцию (рисунок 3.4)

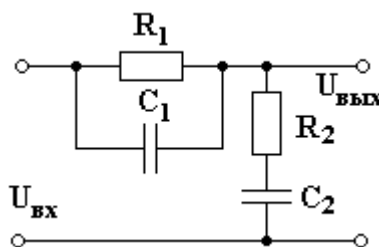


Рисунок 3.4

### Вопросы к защите АКР 3.

1. Чему равен Коэффициент усиления каскада на ОУ?
2. Эквивалентное операторное сопротивление в цепи – дайте определение.
3. Принципиальные электрические схемы– дайте определение.
4. Каким элементом в электрической схеме можно смоделировать: массу, упругую связь, сухое трение, вязкое трение?

### АКР № 4 «Качество непрерывных стационарных систем. Прямые оценки качества регулирования»

Цель работы: - научиться определяются прямые оценки качества по переходной характеристике, т.е. реакции системы на единичный скачок при нулевых начальных условиях.

#### Пример №1

Оценить время регулирования и перерегулирование для системы с передаточной функцией  $k/(s + 2)$ .



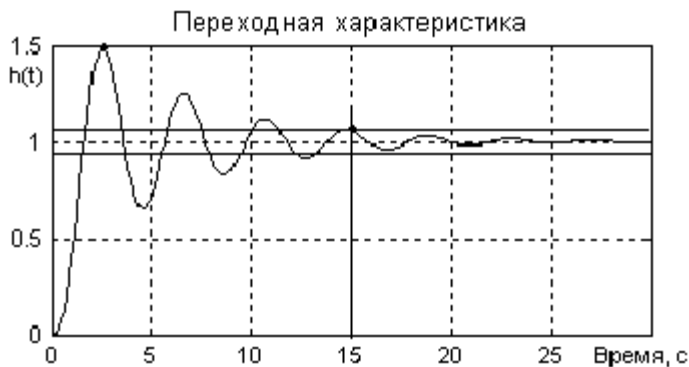
**Решение:**

Поскольку полюс  $\alpha = -2$  действительный, без мнимой части, колебаний не будет и перерегулирование  $\sigma = 0$ . Переходный процесс описывается зависимостью  $k(1 - e^{\alpha t})$  и заканчивается при достижении величины  $0,95k$ , т.е. когда выполняется условие  $e^{\alpha t} = \Delta = 0,05$ . Отсюда

$$t_{рег} = \ln(\Delta)/\alpha = \ln(0,05)/(-2) = 1,498 \text{ с.}$$

*Пример №2*

Определить величину перерегулирования и времени регулирования (рисунок 4.1)



**Рис 4.1**

**Решение:**

Перерегулирование  $\sigma = (1,5 - 1,0)/1,0 = 0,5$  или 50 %. Для определения времени регулирования проводим параллельно линии установившегося значения две прямые на уровне  $h_{уст} \pm \Delta = 1 \pm 0,05 \times 1 = 1 \pm 0,05$ . По точке последнего вхождения кривой в зону  $\Delta$  получаем  $t_{рег} = 15 \text{ с.}$

Корневые методы оценки качества регулирования Доминирующими называются левые полюса системы, ближайšie к мнимой оси. Степень устойчивости  $\alpha_{min}$  (или  $\eta$ ) равна модулю их действительной части (рисунок 4.2). Для оценки времени регулирования  $t_{рег}$  находят сначала степень устойчивости системы, откуда при ошибке  $\Delta = 5\%$   $t_{рег} \approx 3/|\alpha_{min}|$ .

При заданной зоне ошибки 2 % вместо коэффициента 3 берут приблизительно 4.

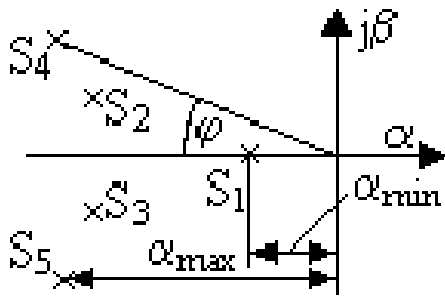


Рис. 4.2.

Найдя степень колебательности системы

$$\mu = \left| \beta / \alpha \right|_{\max} = \operatorname{tg} \varphi_{\max},$$

определяют значение перерегулирования

$$\sigma \approx e^{-\pi / \mu}.$$

Для расчета  $\mu$  выбирают комплексный корень (полнос), у которого отношение мнимой части к действительной максимально. При единственной паре комплексных корней необходимость выбора отпадает. При нескольких парах комплексных корней максимальное значение  $\mu$  у того корня, который первым встречается лучу, проведенному из начала координат по положительной мнимой полуоси и поворачиваемому против часовой стрелки.

Показатели качества определяют только для устойчивых систем. Если система имеет нуль, равный полюсу, то они взаимно компенсируются и данная составляющая не учитывается (выпадает из переходного процесса).

Пример №3

Оценить показатели качества регулирования системы, имеющей нуль  $-0,125$ , полюса  $-1,5 \pm 6j$ ;  $-0,125$  и коэффициент передачи  $1,2$ .

**Решение:**

Коэффициент передачи на относительные показатели не влияет. Нуль  $-0,125$ , равный полюсу, взаимно с ним компенсируется. Следовательно, доминирующими являются комплексно-сопряженные полюса  $-1,5 \pm 6j$ , откуда  $t_{\text{пер}} \approx 3 / |\alpha_{\min}| = 3 / 1,5 = 2 \text{ с}$ , степень колебательности системы

$$\mu = \left| \beta / \alpha \right|_{\max} = 6 / 1,5 = 4$$

и перерегулирование

$$\sigma \approx e^{-\pi/\mu} = 0,456$$

или 45,6 %.

Пример №4

Оценить перерегулирование и время регулирования системы

$$5y'' + 6y' + 2y = 0,8u$$

с законом управления  $u = 2(r - y)$ .

**Решение:**

Подставляя значение  $u$  в соответствии с законом регулирования, получим дифференциальное уравнение

$$5y'' + 6y' + 3,6y = 1,6r.$$

Нули отсутствуют, из характеристического уравнения

$$5s^2 + 6s + 3,6 = 0$$

находим полюса

$$-0,6 \pm j0,6.$$

Отсюда

$$t_{рег} \approx 3/|\alpha_{min}| = 3/0,6 = 5 \text{ с},$$

а перерегулирование  $\sigma \approx e^{-\pi/\mu} = e^{-\pi} = 0,043$  или 4,3 %.

#### Вопросы для подготовке к защите АКР №4

1. Как определяют прямые оценки качества?
2. Как определяют время регулирования  $t_{рег}$  ?
3. Что такое перерегулирование?
4. Что такое коэффициент колебательности  $N$  - дайте определение.

5. Степень затухания (демпфирования) - дайте определение.
6. Установившаяся ошибка  $\varepsilon(\infty)$  - дайте определение.

**Перечень вопросов для подготовки к зачету**

1. Приведите основные характеристики объекта управления и регулирования.
2. Приведите классификацию систем автоматики.
3. Охарактеризуйте (по блок-схеме) принцип автоматического регулирования.
4. Изложите принцип регулирования по отклонению регулируемой величины.
5. Изложите принцип регулирования по возмущению регулируемой величины.
6. Применение роботов.
7. Манипуляционные системы.
8. Датчики слежения.
9. Адаптивное управление.
10. Устойчивое и неустойчивое состояние системы.
11. Изложите сущность явления саморегулирования.
12. Изложите принцип статического регулирования.
13. Приведите классификацию возмущающих воздействий.
14. Объясните принцип программного управления.
15. Применение следящих систем управления.
16. Изложите принцип построения систем автоматического регулирования технологических параметров.
17. Управление технологическим процессом по математической модели.

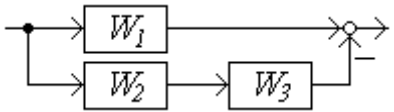
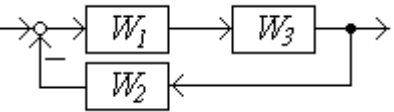
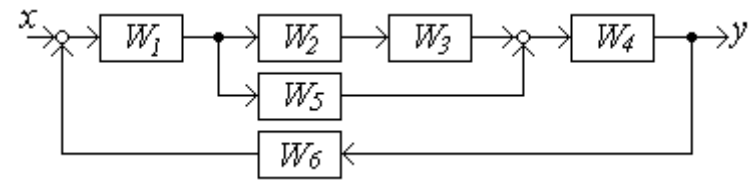
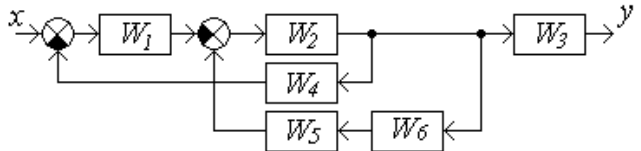
## 7 Оценочные средства для проведения промежуточной аттестации

### а) Планируемые результаты обучения и оценочные средства для проведения промежуточной аттестации:

Структурный элемент компетенции	Планируемые результаты обучения	Оценочные средства
	<p><b>ПК-15:</b> умением проверять техническое состояние и остаточный ресурс технологического оборудования, организовывать профилактический осмотр и текущий ремонт оборудования</p>	
Знать	<p>- техническое состояние и остаточный ресурс электрооборудования для реализации технологических процессов кузнечно-штамповочного производства;</p>	<p>Перечень вопросов для подготовки к зачету            Приведите основные характеристики объекта управления и регулирования для цехов машиностроительных предприятий.            Приведите классификацию систем автоматики.            Охарактеризуйте (по блок-схеме) принцип автоматического регулирования.            Изложите принцип регулирования по отклонению регулируемой величины.            Изложите принцип регулирования по возмущению регулируемой величины.            Применение роботов.            Манипуляционные системы.            Датчики слежения.            Адаптивное управление.            Устойчивое и неустойчивое состояние системы.            Изложите сущность явления саморегулирования.            Изложите принцип статического регулирования.            Приведите классификацию возмущающих воздействий.            Объясните принцип программного управления.            Применение следящих систем управления.</p>

ПК-15  
 пров  
 техн  
 состо  
 остат  
 техн  
 обор  
 органи  
 проф  
 осмо  
 ремо  
 обор

Структурный элемент компетенции	Планируемые результаты обучения	Оценочные средства
		<p>Изложите принцип построения систем автоматического регулирования технологических параметров. Управление технологическим процессом по математической модели.</p> <p>контактной сварки.</p> <p>При выборе автоматических выключателей с электромагнитным расцепителем должны соблюдаться условия?</p> <p>Силовые контакты на схеме контактора обозначены цифрами: ?</p> <p>Для привода вспомогательных механизмов прокатного стана применяют?</p> <p>Освещение участков цеха, на с основным оборудованием осуществляется?</p> <p>Сопротивление защитного заземления электрооборудования цеха напряжением до 1 кв R3: ?</p> <p>Какой датчик используют на прокатном стане для защиты от обрыва полосы?</p> <p>Какая схема объясняет работу бесконтактной магнитной педали?</p> <p>Металлический проводник или группа проводников, находящихся в непосредственном соприкосновении с землей.</p> <p>Какие из названных потребителей получают питание напряжением 6000В?</p> <p>Оцените удобство расчета токов КЗ в относительных единицах</p> <p>Укажите особенности расчета токов КЗ на напряжение до 1кВ.</p> <p>Нужна ли проверка аппаратов, применяемых в системах электроснабжения, на термическую стойкость? Если да, то в каких аппаратах?</p> <p>По каким параметрам осуществляется выбор шинпроводов и кабелей до 1 кВ?</p> <p>Для чего нужны контактор и магнитный пускатель.</p> <p>Что из себя представляют автоматические выключатели и как осуществляется их выбор?</p> <p>Для чего нужны предохранители, в каких сетях они используются? Дайте типовым времятоковым характеристикам.</p> <p>Дайте описание основным показателям качества электроэнергии системы электроснабжения.</p> <p>Какой физический смысл реактивной мощности, и каковы ее источники в системах электроснабжения?</p> <p>Сравните технико-экономические характеристики синхронных машин и батарей конденсаторов как источников реактивной мощности.</p> <p>Обоснуйте экономическую необходимость компенсации реактивной мощности.</p> <p>Перечислите виды применяемых заземлений.</p> <p>Перечислите особенности заземляющих устройств в установках до и выше 1 кВ.</p> <p>Опишите в чем отличие статических методов оценки экономической эффективности от динамических.</p> <p>Опишите режимы работы нейтрали в системах электроснабжения.</p> <p>Как проводится расчет потерь мощности и напряжения в элементах электрических сетей.</p> <p>Опишите принципы компоновки трансформаторных подстанций выше 1 кВ.</p>

Структурный элемент компетенции	Планируемые результаты обучения	Оценочные средства
		<p>Опишите особенности компоновки распределительных подстанций.  Поясните, что из себя представляет распределительный шкаф? Какие виды шкафов вы знаете?  Дайте определение ВРУ. Объясните, как происходит включение резервной линии.  Дайте определение комплектному РУ, какие виды РУ Вы знаете?</p>
<p>Уметь</p>	<p>- применять или усовершенствовать системы стабилизации, системы управления и регулирования, следящие системы;</p>	<p>Задания для самостоятельного решения.</p> <p>№1. Найти эквивалентные передаточные функции схем (рисунки 1.3).</p> <div style="display: flex; justify-content: space-around; align-items: center;"> <div style="text-align: center;">  <p>а</p> </div> <div style="text-align: center;">  <p>б</p> </div> </div> <p>Рисунок 1.3</p> <p>№2. Найти эквивалентную передаточную функцию схемы (рисунок 1.4).</p> <div style="text-align: center;">  </div> <p>Рисунок 1.4</p> <p>№3. Найти эквивалентную передаточную функцию схемы (рисунок 1.5).</p> <div style="text-align: center;">  </div> <p>Рисунок 1.5</p> <p>№4. Найти эквивалентную передаточную функцию схемы (рисунок 1.6).</p>

Структурный элемент компетенции	Планируемые результаты обучения	Оценочные средства
---------------------------------	---------------------------------	--------------------

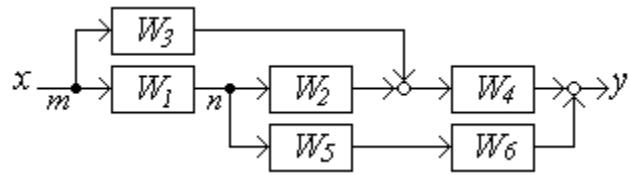


Рисунок 1.6

№5. Записать в общем виде главную передаточную функцию системы (рисунок 1.7)

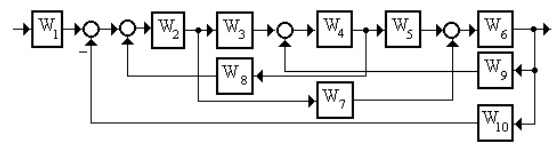
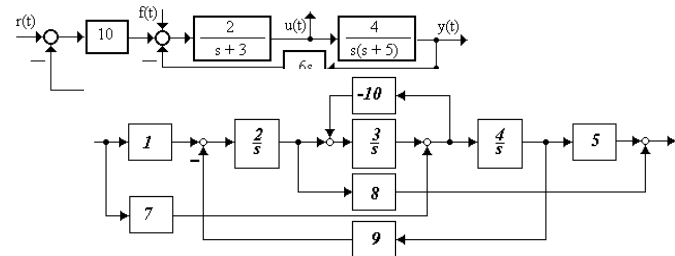


Рисунок 1.7

№6. Найти  $W_{uf}(s)$  для системы со структурной схемой (рисунок 1.8)

Рисунок 1.8



№7. Определить передаточную функцию схемы (рисунок 1.9)

Рисунок 1.9

№8. Записать передаточную функцию системы с картой нулей-полюсов (рисунок 1.10) и общим коэффициентом передачи  $k = 1,2$  (кратных корней нет).



Структурный элемент компетенции	Планируемые результаты обучения	Оценочные средства
---------------------------------	---------------------------------	--------------------

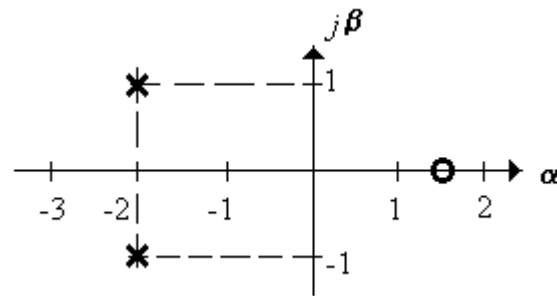


Рисунок 1.10

№9. Представить систему (рисунок 1.11) нулями-полюсами

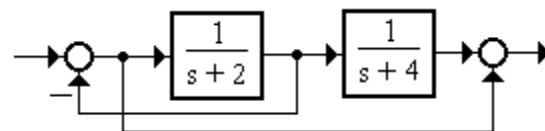


Рисунок 1.11

Входному воздействию  $r(t) = 2te^{-t}$  соответствует отклик системы регулирования  $y(t) = 6e^{-t} - 6e^{-t}\text{sin}t$ . Определить передаточную функцию системы.

№10. Найти куст схемы (рисунок 1.15), если сопротивления резисторов равны 1 кОм, а емкость конденсатора 0,1 мкФ.

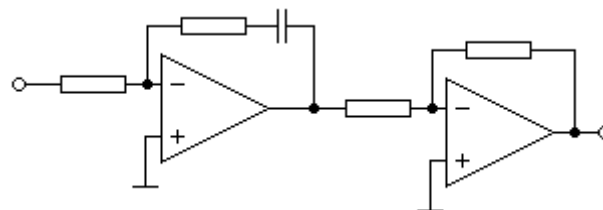


Рисунок 1.15

№11. Определить передаточную функцию (рисунок 1.16)

Структурный элемент компетенции

Планируемые результаты обучения

Оценочные средства

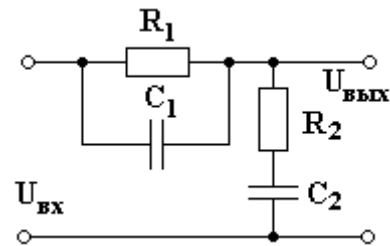


Рисунок 1.16

№12. Записать дифференциальное уравнение (рисунок 1.17).

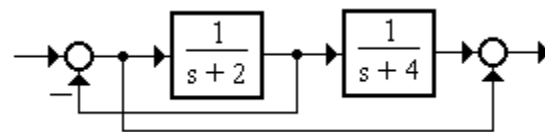
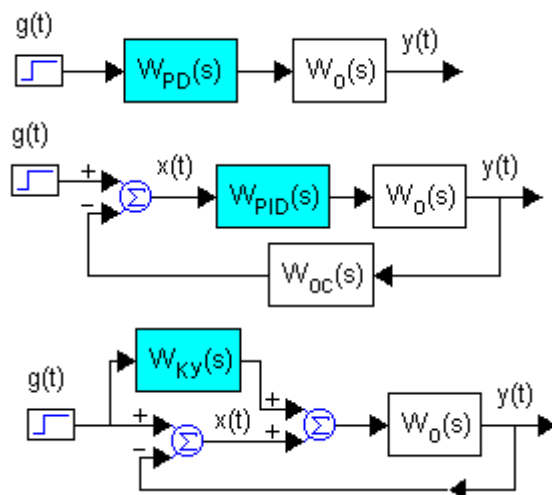


Рисунок 1.17

Система имеет коэффициент усиления  $k = 1,25$ , нуль  $-5$ , комплексные сопряженные полюса  $-1 \pm j2$ , действительный полюс  $-1$ . Записать дифференциальное уравнение.

№13. На рисунке представлена передаточная функция (укажите тип системы управления)



Структурный элемент компетенции	Планируемые результаты обучения	Оценочные средства
		<p>Разомкнутая система  Замкнутая система  Система контроля  Комбинированная система</p>
Владеть	- умением проверять техническое состояние и остаточный ресурс технологического оборудования	<p><b>Практическая работа №1.</b> «Знакомство со структурными схемами систем управления»</p> <p>1. Цель работы</p> <p>Изучить функциональную электрическую схему блока управления механизмом для сварки линейного шва из 8-ми электрозаклепок в углекислом газе плавящимся электродом, работающим в следующем автоматическом цикле.</p> <p>2. Содержание работы</p> <p>Рассмотреть и изучить вопросы:</p> <ol style="list-style-type: none"> <li>1. Описание работы оборудования</li> <li>2. Перечень исполнительных устройств</li> <li>3. Перечень датчиков</li> <li>4. Перечень предполагаемых неисправностей</li> <li>5. Методы выявления неисправностей и действия при их обнаружении</li> <li>6. Перечень устройств сигнализации</li> <li>7. Циклограмма работы оборудования</li> <li>8. Алгоритм работы системы управления</li> <li>9. Функциональная схема блока управления и описание его работы</li> </ol>

Структурный элемент компетенции	Планируемые результаты обучения	Оценочные средства
		<p>10. Выбор датчиков и исполнительных устройств</p> <p>3. Учебные материалы</p> <p>В учебном материале представлены:</p> <p>Выбор конкретных моделей датчиков и исполнительных устройств для схем системы управления.</p> <p>Чертежи, схемы и графики: функциональная схема блока управления, циклограмма работы блока управления и алгоритм работы блока управления.</p> <p>Перечень предполагаемых неисправностей. Методы выявления неисправностей и действия при их обнаружении.</p> <p>4. Порядок выполнения работы</p> <p>4.1. До выполнения практической работы самостоятельно изучить ее учебные материалы.</p> <p>4.2. Ознакомится со структурными схемами систем управления. Определить возможные неисправности работы системы и методы борьбы с ними.</p> <p>5. Отчет</p> <p>5.1. В отчет включаются таблицы с наименованиями применяемых элементов и возможности по их применению, описание алгоритма работы сварочной установки .</p> <p>5.2. Отчет по практической работе должен оканчиваться выводами.</p> <p>6. Контрольные вопросы</p> <p>1. Привести классификацию схем систем управления, применяемых в машиностроительном производстве.</p>

Структурный элемент компетенции	Планируемые результаты обучения	Оценочные средства
		<p>2. Назвать основные элементы изученной схемы.</p> <p>3. Знать и уметь объяснить устройство, назначение и принцип работы схем систем управления, применяемых в машиностроительном производстве.</p> <p><b>Практическая работа №2 «Ознакомление с основными типами датчиков, применяемых в машиностроительном производстве»</b></p> <p>1. Цель работы</p> <p>Ознакомиться и изучить основные типы, устройство, схемы включения, статические характеристики датчиков физических величин, применяемых в машиностроительном производстве для целей управления и регулирования.</p> <p>2. Содержание работы</p> <p>2.1. Ознакомление с классификацией и основными характеристиками датчиков.</p> <p>2.2. Изучение устройства, назначения и схем включения датчиков физических величин, применяемых в машиностроительном производстве.</p> <p>3. Теоретическая часть</p> <p>3.1. Классификация датчиков</p> <p>3.2. Основные характеристики датчиков</p> <p>3.3. Основные типы датчиков</p> <p>4. Порядок выполнения работы</p> <p>4.1. До выполнения практической работы самостоятельно изучить ее теоретическую часть.</p>

Структурный элемент компетенции	Планируемые результаты обучения	Оценочные средства
		<p>4.2. Ознакомиться с датчиками физических величин, представленными на стенде. Систематизировать все датчики на параметрические и генераторные, свести их в отдельные таблицы. Указать тип входной и выходной физических величин датчика.</p> <p>5. Отчет</p> <p>5.1. В отчет включаются таблицы с наименованиями параметрических и генераторных датчиков и типами их входных и выходных физических величин.</p> <p>5.2. Отчет по практической работе должен оканчиваться выводами.</p> <p>6. Контрольные вопросы</p> <p>1. Привести классификацию датчиков.</p> <p>2. Назвать основные характеристики датчиков.</p> <p>3. Знать и уметь объяснить устройство, назначение и принцип работы основных типов датчиков, применяемых в машиностроительном производстве.</p> <p><b>Практическая работа №3 «Разработка схемы электроснабжения цеха машиностроительного завода»</b></p> <p>1. Цель работы</p> <p>Изучение эксплуатационных характеристик, электрической схемы внутрицеховой сети, взаимным расположением ЭП, ТП и вводов питания, расчетной мощностью, требованиями бесперебойности электроснабжения, условиями окружающей среды, технико-экономическими соображениями.</p> <p>.</p> <p>Пример «Разработка схемы электроснабжения ремонтно-механического цеха (РМЦ)»</p> <p><b>Задание:</b> Краткая характеристика проектируемого объекта</p>

Структурный элемент компетенции	Планируемые результаты обучения	Оценочные средства																								
		<p>Ремонтно-механический цех (РМЦ) предназначен для ремонта и настройки электромеханических приборов, выбывающих из строя.</p> <p>Он является одним из цехов металлургического завода, выплавляющего и обрабатывающего металл. РМЦ имеет два участка, в которых установлено необходимое для ремонта оборудование: токарные, строгальные, фрезерные, сверлильные станки и др. В цехе предусмотрены помещения для трансформаторной подстанции (ТП), вентиляторной, инструментальной, складов, сварочных постов, администрации и пр.</p> <p>РМЦ получает ЭНС от главной понизительной подстанции (ГПП). Расстояние от ГПП до цеховой ТП - 0,9 км, а от энергосистемы (ЭНС) до ГПП - 14 км. Напряжение на ГПП - 6 и 10 кВ.</p> <p>Количество рабочих смен - 2. Потребители цеха имеют 2 и 3 категорию надежности ЭНС. Грунт в районе РМЦ - чернозем с температурой +20 С. Каркас здания цеха смонтирован из блоков-секций длиной 6 м. каждый.</p> <p>Размеры цеха  <math>A \times B \times H = 48 \times 28 \times 9 \text{ м.}</math></p> <p>Вспомогательные помещения двухэтажные высотой 4 м.</p> <p>Перечень оборудования РМЦ дан в таблице 1.</p> <p>Мощность электропотребления (<math>P_{эл}</math>) указана для одного электроприемника.</p> <p>Расположение основного оборудования показано на плане.</p> <p>Таблица 1 Перечень ЭО ремонтно-механического цеха.</p> <table border="1" data-bbox="667 1002 1384 1441"> <thead> <tr> <th data-bbox="667 1002 824 1098">№ на плане</th> <th data-bbox="831 1002 1227 1098">Наименование ЭО</th> <th data-bbox="1234 1002 1384 1098"><math>(P_{эл})</math>, кВт</th> </tr> </thead> <tbody> <tr> <td data-bbox="667 1098 824 1134">1,2</td> <td data-bbox="831 1098 1227 1134">Вентиляторы</td> <td data-bbox="1234 1098 1384 1134">48</td> </tr> <tr> <td data-bbox="667 1134 824 1171">3 ... 5</td> <td data-bbox="831 1134 1227 1171">Сварочные агрегаты</td> <td data-bbox="1234 1134 1384 1171">10</td> </tr> <tr> <td data-bbox="667 1171 824 1208">6 ... 8</td> <td data-bbox="831 1171 1227 1208">Токарные автоматы</td> <td data-bbox="1234 1171 1384 1208">12</td> </tr> <tr> <td data-bbox="667 1208 824 1244">9 ... 11</td> <td data-bbox="831 1208 1227 1244">Зубофрезерные станки</td> <td data-bbox="1234 1208 1384 1244">15</td> </tr> <tr> <td data-bbox="667 1244 824 1326">12 ... 14</td> <td data-bbox="831 1244 1227 1326">Круклошлифовальные станки</td> <td data-bbox="1234 1244 1384 1326">4</td> </tr> <tr> <td data-bbox="667 1326 824 1407">15 ... 17</td> <td data-bbox="831 1326 1227 1407">Заточные станки</td> <td data-bbox="1234 1326 1384 1407">3</td> </tr> <tr> <td data-bbox="667 1407 824 1441">18,19</td> <td data-bbox="831 1407 1227 1441">Сверильные станки</td> <td data-bbox="1234 1407 1384 1441">3,2</td> </tr> </tbody> </table>	№ на плане	Наименование ЭО	$(P_{эл})$ , кВт	1,2	Вентиляторы	48	3 ... 5	Сварочные агрегаты	10	6 ... 8	Токарные автоматы	12	9 ... 11	Зубофрезерные станки	15	12 ... 14	Круклошлифовальные станки	4	15 ... 17	Заточные станки	3	18,19	Сверильные станки	3,2
№ на плане	Наименование ЭО	$(P_{эл})$ , кВт																								
1,2	Вентиляторы	48																								
3 ... 5	Сварочные агрегаты	10																								
6 ... 8	Токарные автоматы	12																								
9 ... 11	Зубофрезерные станки	15																								
12 ... 14	Круклошлифовальные станки	4																								
15 ... 17	Заточные станки	3																								
18,19	Сверильные станки	3,2																								

Структурный элемент компетенции	Планируемые результаты обучения	Оценочные средства		
		20 ... 25	Токарные станки	9
		26,27	Плоскошлифовальные станки	8,5
		28 ... 30	Строгальные станки	12,5
		31 ... 34	Фрезерные станки	95
		35 ... 37	Расточные станки	11,5
		38,39	Краны мостовые	25
<p style="text-align: center;"><b>Разработка схемы электроснабжения объекта</b></p> <p>Для распределения электрической энергии внутри цехов промышленных предприятий служат электрические сети напряжением до 1000В.</p> <p>Схема внутрицеховой сети определяется технологическим процессом производства, планировкой помещений цеха, взаимным расположением ЭП, ТП и вводов питания, расчетной мощностью, требованиями бесперебойности электроснабжения, условиями окружающей среды, технико-экономическими соображениями.</p> <p>Питание ЭП цеха обычно осуществляется от цеховой подстанции ТП или ТП соседнего цеха.</p> <p>Внутрицеховые сети делятся на питающие и распределительные.</p> <p>Питающие сети отходят от центрального распределительного щита цеховой ТП к силовым распределительным шкафам СП, к распределительным шинопроводам ШРА или к отдельным крупным ЭП. В некоторых случаях питающая сеть выполняется по схеме БТМ ("Блок - трансформатор - магистраль").</p> <p>Распределительные сети - это сети, идущие от силовых распределительных шкафов или шинопроводов непосредственно к ЭП. При этом ЭП подсоединяется к распределительным устройствам отдельной линией. Допускается подсоединять одной линией до 3-4 ЭП мощностью до 3кВ, соединенные в цепочку.</p> <p>По своей структуре схемы могут быть радиальными, магистральными и смешанными.</p> <p>Радиальные схемы с использованием СП применяются при наличии сосредоточенных нагрузок с неравномерным их расположением по площади цеха, а также во взрыво- и пожароопасных цехах, в цехах с химически активной и пыльной средой. Они обладают высокой надежностью и применяются для питания ЭП</p>				



Структурный элемент компетенции	Планируемые результаты обучения	Оценочные средства
		<p>любых категорий. Сети выполняются кабелями или изолированными проводами.</p> <p>Магистральные схемы целесообразно применять для питания нагрузок распределительных относительно равномерно по площади цеха, а также для питания групп ЭП принадлежащих одной технологической линии. Схемы выполняются шинопроводами или кабелями. При нормальной среде для построения магистральных сетей можно использовать комплексные шинопроводы.</p> <p>Для питания ЭП проектируемого цеха применяем трехфазную четырехпроводную сеть напряжением 380/220В частоты 50Гц. Питание электрооборудования будет осуществляться от цеховой ТП. Т.к. потребители по надежности электроснабжения относятся к 2 и 3 категории, то на ТП устанавливаем 1 трансформатор и предусматриваем низковольтную резервную перемычку от ТП соседнего цеха.</p> <p style="text-align: center;"><b>Определение расчетных силовых нагрузок</b></p> <p>Правильное определение ожидаемых (расчётных) электрических нагрузок (расчётных мощностей и токов) на всех участках СЭС является главным основополагающим этапом её проектирования. От этого расчёта зависят исходные данные для выбора всех элементов СЭС - денежные затраты на монтаж и эксплуатацию выбранного оборудования (ЭО).</p> <p>Завышение ожидаемых нагрузок приводит к удорожанию строительства, перерасходу проводникового материала сетей, к неоправданному увеличению установленной мощности трансформаторов и другого ЭО.</p> <p>Занижение - может привести к уменьшению пропускной способности электрических сетей, перегреву проводов, кабелей, трансформаторов, к лишним потерям мощности.</p> <p>Для распределительных сетей расчётная мощность определяется по номинальной мощности (паспортной) присоединённых ЭП. При этом мощность ЭП работающих в повторно кратковременном режиме приводят к длительному режиму.</p> <p>Для линий питающих узлы электроснабжения (распределительные силовые пункты, шинопроводы, цехи и предприятия в целом) расчёт ожидаемых нагрузок осуществляется специальным методом. Расчётная ожидаемая мощность узла всегда меньше суммы номинальных мощностей присоединенных ЭП из-за не одновременности их работы, случайным вероятным характером их включения и отключения, поэтому простое суммирование ЭП приводит к существенному завышению нагрузки по сравнению с ожидаемой. Основным методом расчёта нагрузки является метод упорядоченных диаграмм. Метод применим, когда известны номинальные данные всех ЭП и их размещение на плане цеха.</p> <p>Порядок определения расчетных силовых нагрузок по методу упорядоченных диаграмм.</p> <p>1. Все ЭП, присоединенные к данному узлу группируют по одинаковому технологическому процессу, но не по одинаковой мощности, при этом мощности ЭП, работающих в повторно-кратковременном режиме</p>

Структурный элемент компетенции	Планируемые результаты обучения	Оценочные средства
		<p>приводят к длительному режиму.</p> $P_{НПВ} = 100\% = P_H \times \sqrt{\frac{ПВ}{100}}$ <p>2. Для каждой группы определяют общую мощность <math>P_{НОМ}</math>, коэффициент использования <math>K_H</math>, тригонометрические функции <math>\cos\varphi</math> и <math>\operatorname{tg}\varphi</math> по [2] с. 52, таблица 2.11.</p> <p>3. Для каждой группы определяют сменную активную <math>P_{СМ}</math>, реактивную <math>Q_{СМ}</math> по формулам <math>P_{СМ} = P_{НОМ} \times K_H</math>, <math>Q_{СМ} = P_{СМ} \times \operatorname{tg}\varphi</math></p> <p>Где <math>P_{СМ}</math> - это среднее значение активной мощности потребляемая узлом.</p> <p>4. Для всего узла определяют <math>\Sigma P_{НОМ}</math>, <math>\Sigma P_{СМ}</math>, <math>\Sigma Q_{СМ}</math> среднее значение коэффициента использования для всего узла</p> $K_{ис} = \frac{\Sigma \times P_{СМ}}{\Sigma \times P_{НОМ}}$ <p>средневзвешенные значения тригонометрических функций</p> $\operatorname{tg}\varphi = \frac{\Sigma Q_{СМ}}{\Sigma P_{СМ}}, \quad \cos\varphi = \frac{1}{1 + \operatorname{tg}^2}$ <p>5. Для узла определяют коэффициент сборки <math>m = \frac{P_{НОМ.МАХ}}{P_{НОМ.МИН}}</math>, где <math>P_{НОМ.МАХ}</math> - номинальная мощность самого мощного ЭП, <math>P_{НОМ.МИН}</math> - номинальная мощность самого маломощного ЭП. <math>m</math> может быть больше, равен или меньше 3.</p> <p>6. Для узла определяют эффективное число электроприемников <math>n_э \cdot n_э</math> - это условное число одинаковых по мощности и режиму работы ЭП, которые потребляли бы за смену такое же количество электроэнергии, как и реальные ЭП. Значение определяют по [2] с. 55, 56 формулы 2.35 – 2.42.</p> <p>7. По значениям <math>K_{ис}</math> и <math>n_э</math> определяют коэффициент максимума активной нагрузки <math>K_M</math> [2] с. 54, таблица</p>

Структурный элемент компетенции	Планируемые результаты обучения	Оценочные средства
		<p>2.13.</p> <p>8. Определяют максимальную расчетную активную мощность узла:  <math display="block">P_M = K_M \times \Sigma P_{CM}</math></p> <p>9. Определяют максимальную расчетную реактивную мощность узла: <math>Q_M = K'_M \times \Sigma Q_M</math>, где <math>K'_M</math> - это коэффициент максимума реактивной мощности.  <math display="block">K'_M = 1,1 \text{ при } n_3 &lt; 10</math>  <math display="block">K'_M = 1 \text{ при } n_3 &gt; 10</math></p> <p>10. Определяют максимальную расчетную полную мощность узла:  <math display="block">S_M = P_M^2 + Q_M^2</math></p> <p>11. Определяется максимальный расчетный ток узла  <math display="block">I_M = \frac{S_{\text{МАКС}}}{\sqrt{3} \times U_{\text{НОМ}}}</math></p> <p>Расчет по СП – 1.  Определяем модуль сборки:  <math display="block">m = \frac{P_{\text{НОМ.МАХ}}}{P_{\text{НОМ.МИН}}} = \frac{15}{4} = 3,75 &gt; 3</math></p> <p>Находим активную сменную мощность группы одинаковых ЭП за наиболее загруженную смену:  <math display="block">P_{CM6} = K_H \times \Sigma P_{НОМ6} = 0,17 \times 12 = 6,12 \text{ кВт};</math>  <math display="block">P_{CM9} = K_H \times \Sigma P_{НОМ9} = 0,17 \times 45 = 7,65 \text{ кВт};</math>  <math display="block">P_{CM12} = K_H \times \Sigma P_{НОМ12} = 0,14 \times 12 = 1,68 \text{ кВт};</math></p> <p>Находим реактивную сменную мощность группы одинаковых ЭП за наиболее загруженную смену:  <math display="block">Q_{CM6} = P_{CM6} \times tg\varphi = 6,12 \times 1,17 = 7,16 \text{ кВа};</math>  <math display="block">Q_{CM9} = P_{CM9} \times tg\varphi = 7,65 \times 1,12 = 8,95 \text{ кВа};</math>  <math display="block">Q_{CM12} = P_{CM12} \times tg\varphi = 1,68 \times 1,73 = 2,9 \text{ кВа};</math></p>



Структурный элемент компетенции	Планируемые результаты обучения	Оценочные средства															
		1	3	4	5	6	7	8	9	10	11	12	13	14	15	16	
			12	36	0	0,	1	6	7	-	-	-	-	-	-	-	
	СП1 Токарные автоматы	15	45,	17	65	,	17	,12	,16	-	-	-	-	-	-	-	
	Зубофрезерные станки	4	12	0	0,	1	7	8	8	-	-	-	-	-	-	-	
	Круглошлифоваль- ные станки			,17	65	,	17	,65	,95								
	Итого	4	93	0	0,	1	7	1	1	-	K <sub>3</sub>	1	2	25,	3		
		-15	,16	63	,23		5,45	9,0	=0,9	3,9	0,9	1	25,	8,6			
	СП2 Сварочные агрегаты	10	18	0	0,	1	5	7	-	-	-	-	-	-	-		
	Итого	10	18	0	0,	1	5	7	n <sub>3</sub>	2,1	1	8	14,	2			
		,97	,3	6	,3	,69	,4	n <sub>3</sub>	4	2,2	,14	7	2,6				
	СП3 Вентиляторы Кран мостовой	48	96	0	0,	0	5	4	-	-	-	-	-	-			
	Итого	25-	11	0	0,	0	5	4	n <sub>3</sub>	1,6	9	5	113	1			
		48	5,36	,52	78	,8	0,5	8,2	5	9,8	3	5	113	73,8			
	Итого по СП1, СП2, СП3	4-4	22	0	0,	0	8	7	-	-	125	8	1	231			
		5	8	7,33	,36	74	,91	1,64	4,6	,9	2	50,3	,1				
	СП4 Заточные станки Токарные станки	3	9	0	0,	2	1	2	-	-	-	-	-	-			
	Итого	9	36,	12	4	,	29	,08	,47	-	-	-	-	-			
				0	0,	2	4	9									
				,12	4	,	29	,32	,9								
	Итого	3-9	45	0	0,	2	5	1	-	-	4	1	14,	2			
				,12	4	,	29	3	,4	2,36	,86	3,6	5	2,3			
	СП5 Сверильные	3,2	6,	0	0,	2	0	1	-	-	-	-	-	-			
		9	4	,12	4	,	29	,77	,76	-	-	-	-	-			

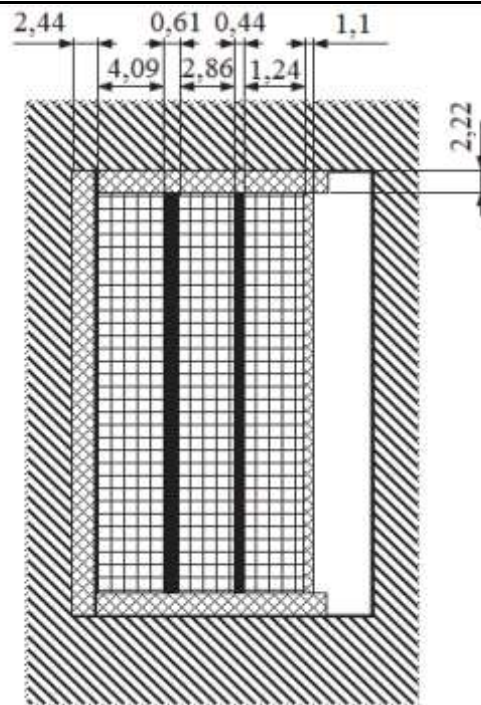
Структурный элемент компетенции	Планируемые результаты обучения	Оценочные средства															
		станки	8,5	18	0	0,	2	2	4	-	-	-	-	-	-	-	
		Токарные станки		17,	12	4	,	29	,	16	,	95					
		Плоскошлифовальные станки			0	0,	1	2	3								
		Итого	3,2-	41	0	0,	1	-	6	1	-	K <sub>3</sub>	5	1	12,	1	
		Итого по СП4 и СП5	9	,4	,16	54	,54		,55	0,1		=0,9	,89	1,11	57	9,34	
		Итого по СП4 и СП5	3	3-9	,4	86	0	0,	1	1	2	1	24,	26,	4		
		СП6		12,5	37	0	0,	1	6	7	-	-	-	-	-	-	
		Строгальные станки		9,5	,5	,17	65	,	17	,38	,46	-	-	-	-	-	
		Фрезерные станки			19	0	0,	1	2	4							
		Итого	9,5-	56	0	0,	1	-	9	1	-	K <sub>3</sub>	8	1	15,	2	
		Итого	12,5	,5	,16	6	,3,4		,04	2,1		=0,9	,14	3,3	6	4	
		СП7		9,5	19	0	0,	1	2	4	-	-	-	-	-	-	
		Фрезерные станки	3	11,5	34,	14	5	,	73	,66	,6	-	-	-	-	-	
		Расточные станки		25	,5	0	0,	1	4	8	-	-	-	-	-	-	
		Кран мостовой			19,	14	5	,	73	,83	,35						
		Итого		,36	0	0,	1	2	5								
		Итого		,15	5	,	73	,9	,0								
		Итого	9,5-	72	0	0,	1	-	1	1	-	K <sub>3</sub>	9	1	17,	2	
		Итого	25	,9	,14	61	,28		0,4	3,35		=0,9	,36	4,68	4	6,8	
		Итого по СП6 и СП7	1	9,5-	12	0	0,	1	1	2	-	-	17,	2	3	50,	
		Итого по СП6 и СП7	1	25	9,4	,15	6	,3	9,44	5,45		5	7,98	3,0	8		
<p><b>Задание: Пример расчёта трансформатора</b>  Исходные данные расчёта  Напряжение первичной обмотки В 220  Напряжения вторичных обмоток В300/18  Частота тока/, Гц 400  Полные мощности вторичных обмоток, ВА 120/50  Коэффициенты мощности cosφ<sub>2</sub>/ cosφ<sub>3</sub> 0,65/0,9</p>																	

Структурный элемент компетенции	Планируемые результаты обучения	Оценочные средства
		<p>Температура окружающей среды, °С      30</p> <p>Расчётное условие    минимум стоимости</p> <p>Расчётная мощность трансформатора <math>S_p</math>, ВА: <math>S_p = S_2 + S_3</math>, <math>S_p = 120 + 50 = 170</math>.</p> <p>Для рассчитываемого трансформатора мощностью выше 100 В А при условии минимума стоимости целесообразно использовать броневой пластинчатый магнитопровод. Для частоты сети 400 Гц и при условии минимума стоимости выбираем горячекатаную сталь марки 1521 толщиной 0,2 мм.</p> <p>.....</p>  <p>Броневой пластинчатый магнитопровод трансформатора с размерами в миллиметрах</p> <p>.....</p>

Структурный элемент компетенции

Планируемые результаты обучения

Оценочные средства



Катушка трансформатора

.....  
**Сводные данные расчёта трансформатора**

Масса стали сердечника, кг 0,722

Удельный расход стали, кг/кВА 4,25

Масса меди обмоток, кг 0,163

Удельный расход меди, кг/кВА 0,959

Отношение массы стали к массе меди 4,43

Потери в стали сердечника, Вт 3,97

Потери в меди обмоток, Вт 5,2

Отношение потерь в меди к потерям в стали 1,31

КПД при номинальной нагрузке 0,931

Максимальное превышение температуры обмотки трансформатора над температурой окружающей среды, °С



Структурный элемент компетенции	Планируемые результаты обучения	Оценочные средства															
		<p>50,7</p> <p>Относительный ток холостого хода 0,206</p> <p>Относительные изменения напряжения при номинальной нагрузке: на второй обмотке 0,0269 на третьей обмотке 0,0107</p> <p><b>Задание: Пример расчета плавких предохранителей.</b>          Произвести расчет и выбрать плавкие предохранители для защиты электроприемников, изображенных на однолинейной электрической схеме сети          Исходные данные:          - напряжение сети 380/220 В (линейное напряжение <math>U_{л}=380</math> В, фазное напряжение <math>U=220</math> В);          - электроприемник 1: трехфазный асинхронный электродвигатель с короткозамкнутым ротором и техническими характеристиками: <math>P=20</math> кВт;  <math>K_{п1}=6,0</math>; <math>\cos j_1=0,9</math>; <math>h_1=0,885</math>; условия пуска – легкие;          - электроприемник 2: двухфазная нагревательная печь мощности <math>P_2=7</math> кВт; <math>\cos j_2=1</math>;          - электроприемник 3: однофазная осветительная установка общей мощностью <math>P_3=1</math> кВт; <math>\cos j_3=1</math>.</p> <p>.....</p> <p>Таблица– Результаты расчета и выбора плавких вставок предохранителей</p> <table border="1" data-bbox="689 869 2161 1369"> <thead> <tr> <th data-bbox="696 874 974 1114">Наименование электроприемника</th> <th data-bbox="981 874 1301 1114">Номинальный ток электроприемника, <math>I_n</math>, А</th> <th data-bbox="1308 874 1659 1114">Пусковой ток электроприемника, <math>I_{пуск}</math>, А</th> <th data-bbox="1666 874 1906 1114">Требуемое значение номинального тока плавкой вставки, <math>I_{п\&amp;T}</math>, А</th> <th data-bbox="1912 874 2154 1114">Тип предохранителя</th> </tr> </thead> <tbody> <tr> <td data-bbox="696 1118 974 1300">Электродвигатель Нагревательная печь Осветительная установка</td> <td data-bbox="981 1118 1301 1300">38,2 18,4 4,5</td> <td data-bbox="1308 1118 1659 1300">229,5 - -</td> <td data-bbox="1666 1118 1906 1300">91,7 18,4 4,5</td> <td data-bbox="1912 1118 2154 1300">ПН2-100 НПН 60М НПИ 15</td> </tr> <tr> <td data-bbox="696 1305 974 1364">Групповой предохранитель</td> <td data-bbox="981 1305 1301 1364">ПН2-250</td> <td data-bbox="1308 1305 1659 1364"></td> <td data-bbox="1666 1305 1906 1364"></td> <td data-bbox="1912 1305 2154 1364"></td> </tr> </tbody> </table>	Наименование электроприемника	Номинальный ток электроприемника, $I_n$ , А	Пусковой ток электроприемника, $I_{пуск}$ , А	Требуемое значение номинального тока плавкой вставки, $I_{п\&T}$ , А	Тип предохранителя	Электродвигатель Нагревательная печь Осветительная установка	38,2 18,4 4,5	229,5 - -	91,7 18,4 4,5	ПН2-100 НПН 60М НПИ 15	Групповой предохранитель	ПН2-250			
Наименование электроприемника	Номинальный ток электроприемника, $I_n$ , А	Пусковой ток электроприемника, $I_{пуск}$ , А	Требуемое значение номинального тока плавкой вставки, $I_{п\&T}$ , А	Тип предохранителя													
Электродвигатель Нагревательная печь Осветительная установка	38,2 18,4 4,5	229,5 - -	91,7 18,4 4,5	ПН2-100 НПН 60М НПИ 15													
Групповой предохранитель	ПН2-250																

## **б) Порядок проведения промежуточной аттестации, показатели и критерии оценивания:**

Промежуточная аттестация по дисциплине «Электрооборудование и электроавтоматика цехов кузнечно-штамповочного производства» включает теоретические вопросы, позволяющие оценить уровень усвоения обучающимися знаний, и практические задания, выявляющие степень сформированности умений и владений, проводится в форме зачета.

Критерии оценки (в соответствии с формируемыми компетенциями и планируемыми результатами обучения):

- «зачтено» – обучаемый должен показать знания на уровне воспроизведения и объяснения информации, интеллектуальные навыки решения простых задач;

- «не зачтено» – обучаемый не может показать знания на уровне воспроизведения и объяснения информации, не может показать интеллектуальные навыки решения простых задач.

## **8 Учебно-методическое и информационное обеспечение дисциплины (модуля)**

### **а) Основная литература:**

1. Смирнов, Ю. А. Основы микроэлектроники и микропроцессорной техники : учебное пособие / Ю. А. Смирнов, С. В. Соколов, Е. В. Титов. — 2-е изд., испр. — Санкт-Петербург : Лань, 2013. — 496 с. — ISBN 978-5-8114-1379-9. — Текст : электронный // Лань : электронно-библиотечная система. — URL: <https://e.lanbook.com/book/12948> (дата обращения: 01.06.2020). — Режим доступа: для авториз. пользователей.

2. Трофимов, В. Б. Интеллектуальные автоматизированные системы управления технологическими объектами: учебное пособие / В. Б. Трофимов, С. М. Кулаков. - 2-е изд., испр. - Москва ; Вологда : Инфра-Инженерия, 2020. - 256 с. : ил., табл. - ISBN 978-5-9729-0488-4. - Текст : электронный. - URL: <https://znanium.com/catalog/product/1167725> (дата обращения: 06.11.2020). – Режим доступа: по подписке.

3. Комиссаров, Ю. А. Общая электротехника и электроника : учебник / Ю. А. Комиссаров, Г. И. Бабокин, П. Д. Саркисова ; под ред. П. Д. Саркисова. — 2-е изд., испр. и доп. — Москва : ИНФРА-М, 2020. — 479 с. — (Высшее образование: Бакалавриат). - ISBN 978-5-16-010416-4. - Текст : электронный. - URL: <https://znanium.com/catalog/product/1093351> (дата обращения: 06.11.2020). – Режим доступа: по подписке.

### **б) Дополнительная литература:**

1. Чепчуров, М. С. Автоматизация производственных процессов : учебное пособие / М.С. Чепчуров, Б.С. Четвериков. — Москва : ИНФРА-М, 2021. — 274 с. — (Высшее образование: Бакалавриат). — DOI 10.12737/text-book\_5bf2838b23e9f5.83215632. - ISBN 978-5-16-014256-2. - Текст : электронный. - URL: <https://znanium.com/catalog/product/1183480> (дата обращения: 06.11.2020). – Режим доступа: по подписке.

2. Клепиков, В. В. Автоматизация производственных процессов : учебное пособие / В.В. Клепиков, Н.М. Султан-заде, А.Г. Схиртладзе. — Москва : ИНФРА-М, 2020. — 208 с. — (Среднее профессиональное образование). - ISBN 978-5-16-013871-8. - Текст : электронный. - URL: <https://znanium.com/catalog/product/1078990> (дата обращения: 06.11.2020). – Режим доступа: по подписке.

3. Ладенко, Н. В. Выпрямительные устройства в силовой электронике : учебное пособие / Н. В. Ладенко. - Москва : Вологда : Инфра-Инженерия, 2019. - 168 с. : ил., табл. - ISBN 978-5-9729-0382-5. - Текст : электронный. - URL:

<https://znanium.com/catalog/product/1167701> (дата обращения: 06.11.2020). – Режим доступа: по подписке.

4. Водовозов, А.М. Основы электроники : учеб. пособие / А.М. Водовозов. - 2-е изд. - Москва ; Вологда : Инфра-Инженерия, 2019. - 140 с. - ISBN 978-5-9729-0346-7. - Текст : электронный. - URL: <https://znanium.com/catalog/product/1053394> (дата обращения: 06.11.2020). – Режим доступа: по подписке.

5. Онищенко, Г. Б. Силовая электроника. Силовые полупроводниковые преобразователи для электропривода и электроснабжения : учебное пособие / Г. Б. Онищенко, О. М. Соснин. — Москва : ИНФРА-М, 2020. — 122 с. — (Высшее образование: Бакалавриат). - ISBN 978-5-16-011120-9. - Текст : электронный. - URL: <https://znanium.com/catalog/product/1044516> (дата обращения: 06.11.2020). – Режим доступа: по подписке.

#### **в) Методические указания:**

1. Плавский, Л. Г. Интегральные устройства электроники: Учебно-методическая литература/ Плавский Л.Г. - Новосибирск : НГТУ, 2013. - 31 с.: ISBN 978-5-7782-2319-6. - Текст : электронный. - URL: <https://znanium.com/catalog/product/549050> (дата обращения: 06.11.2020). – Режим доступа: по подписке.

2. Аристов, А. В. Физические основы электроники. Сборник задач и примеры их решения: Учебно-методическое пособие / Аристов А.В., Петрович В.П. - Томск:Изд-во Томского политех. университета, 2015. - 100 с. - Текст : электронный. - URL: <https://znanium.com/catalog/product/672993> (дата обращения: 06.11.2020). – Режим доступа: по подписке.

3. Электротехника и электроника в электромеханических системах горного производства [Электронный ресурс] : учеб. пособие, приведены примеры расчета задач и вопросы для самопроверки/ Б. С. Заварыкин, О. А. Кручек, Т. А. Сайгина, И. А. Герасимов. - Красноярск : Сиб. федер. ун-т, 2014. - 304 с. - ISBN 978-5-7638-2971-6. - Текст : электронный. - URL: <https://znanium.com/catalog/product/505897> (дата обращения: 06.11.2020). – Режим доступа: по подписке.

4. Марченко, А. Л. Электротехника и электроника: курсовые работы с методическими указаниями и примерами / А. Л. Марченко, Ю.Ф. Опачкий. - Москва : НИЦ ИНФРА-М, 2015. - 126 с. - (Высшее образование: Бакалавриат (МАТИ)). - ISBN 978-5-16-103340-1 (online). - Текст : электронный. - URL: <https://znanium.com/catalog/product/516228> (дата обращения: 06.11.2020). – Режим доступа: по подписке.

5. Методические указания по обеспечению самостоятельной работы обучающихся представлены в приложении 1.

#### **г) Программное обеспечение и Интернет-ресурсы:**

##### **Программное обеспечение**

Наименование ПО	№ договора	Срок действия лицензии
MS Windows 7 Professional(для классов)	Д-1227-18 от 08.10.2018	11.10.2021
FAR Manager	свободно распространяемое	бессрочно
MS Office 2007 Professional	№ 135 от 17.09.2007	бессрочно
7Zip	свободно распространяемое ПО	бессрочно

Autodesk AutoCAD Electrical 2021	учебная версия	бессрочно
Autodesk AutoCAD Electrical 2018 Product Design	учебная версия	бессрочно
Autodesk AutoCAD Electrical 2019	учебная версия	бессрочно
АСКОН Компас 3D в.16	Д-261-17 от 16.03.2017	бессрочно
Электронные плакаты по курсу "Автоматизированные системы управления на основе микропроцессорных технологий"	Д-903-13 от 14.06.2013	бессрочно
Электронные плакаты по дисциплине "Основы метрологии и электрические измерения"	Д-903-13 от 14.06.2013	бессрочно
Электронные плакаты по дисциплине "Электротехника"	Д-903-13 от 14.06.2013	бессрочно
FAR Manager	свободно распространяемое ПО	бессрочно

#### **Профессиональные базы данных и информационные справочные системы**

Название курса	Ссылка
Электронная база периодических изданий East View Information Services, ООО «ИВИС»	<a href="https://dlib.eastview.com/">https://dlib.eastview.com/</a>
Национальная информационно-аналитическая система – Российский индекс научного цитирования (РИНЦ)	URL: <a href="https://elibrary.ru/project_risc.asp">https://elibrary.ru/project_risc.asp</a>
Информационная система - Единое окно доступа к информационным ресурсам	URL: <a href="http://window.edu.ru/">http://window.edu.ru/</a>
Поисковая система Академия Google (Google Scholar)	URL: <a href="https://scholar.google.ru/">https://scholar.google.ru/</a>
Федеральное государственное бюджетное учреждение «Федеральный институт промышленной собственности»	URL: <a href="http://www1.fips.ru/">http://www1.fips.ru/</a>

## 9 Материально-техническое обеспечение дисциплины (модуля)

Материально-техническое обеспечение дисциплины включает

Тип и название аудитории	Оснащение аудитории
322 Лекционная аудитория	Видеопроектор, экран настенный, компьютер;
Лаборатория ОМД (048а)	Комплект печатных и электронных версий методических рекомендаций, учебное пособие, плакаты по дисциплине «Электрооборудование и электроавтоматика цехов машиностроительных заводов». Шкафы для хранения учебных материалов.
319 Аудитория для проведения практических занятий	Видеопроектор, экран настенный, компьютер; тестовые задания для текущего контроля успеваемости
Компьютерные классы университета	Рабочие места студентов, оснащенные компьютерами с доступом в Интернет, предназначенные для работы в электронной образовательной среде

**Методические указания по обеспечению самостоятельной работы обучающихся**

Здесь представлены методические указания по подготовке к практическим занятиям.

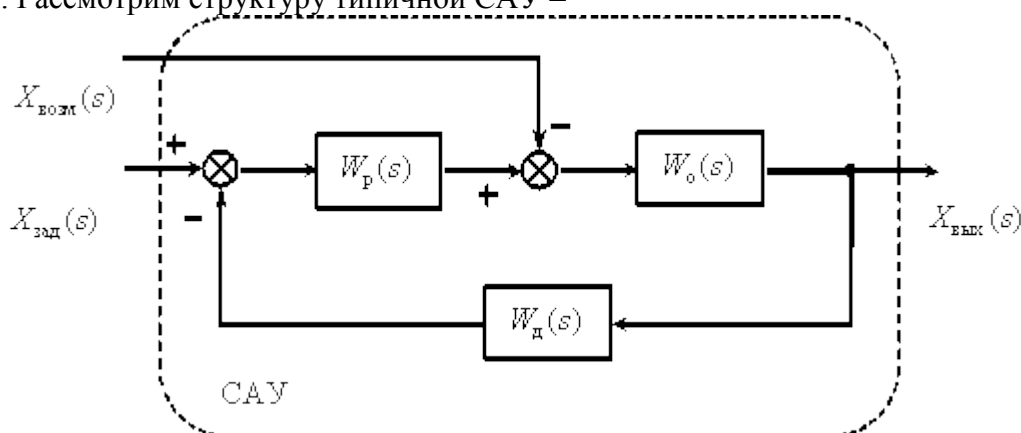
**Подготовка к аудиторным контрольным работам (АКР):**

**АКР № 1 «Эквивалентные передаточные функции схем»**

**Теоретическая часть**

Правила эквивалентных преобразований структурных схем систем автоматического управления

САУ представляет собой систему, состоящую из функциональных элементов, каждый из которых может быть представлен в виде динамического звена. То есть САУ можно представить в виде совокупности динамических звеньев с известными математическими моделями. Рассмотрим структуру типичной САУ –



где  $W_o(s)$ ,  $W_d(s)$ ,  $W_p(s)$  – передаточные функции соответственно объекта, датчика и регулятора,  $X_{зад}(s)$ ,  $X_{возм}(s)$ ,  $X_{вых}(s)$  – изображения задающего, возмущающего и выходного сигналов.

В процессе анализа и синтеза САУ необходимо получать передаточные функции САУ, которые связывают выходную переменную с заданием и возмущением в САУ, по известным структурной схеме и передаточным функциям динамических звеньев, входящих в состав САУ.

Аналогичная задача возникает в том случае, когда известны частотные характеристики динамических звеньев, а необходимо определить частотные характеристики САУ, характеризующие связи между выходом и входом САУ.

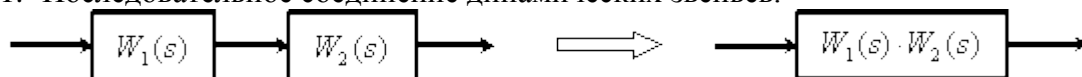
Решением этих задач мы и займемся в дальнейшем.

Эта задача решается путем преобразования (сворачивания) структурной схемы к одному динамическому звену с искомой передаточной функцией на основе использования правил эквивалентных преобразований структурных схем и принципа суперпозиции (наложения).

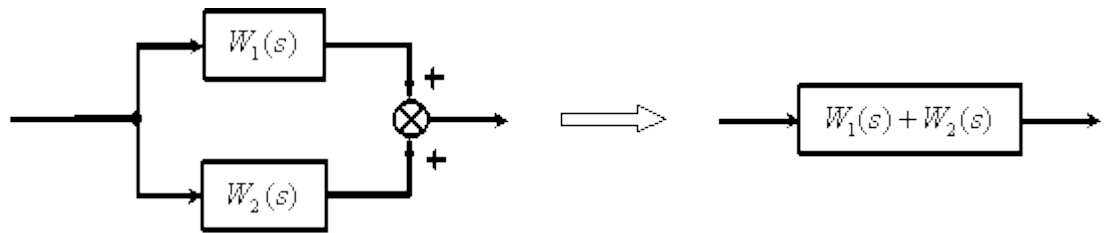
Правила эквивалентных преобразований позволяют найти необходимую передаточную функцию САУ, свернув структурную схему к одному динамическому звену с искомой передаточной функцией.

Рассмотрим правила эквивалентных преобразований, не изменяющих свойств систем и необходимых для нахождения передаточной функции:

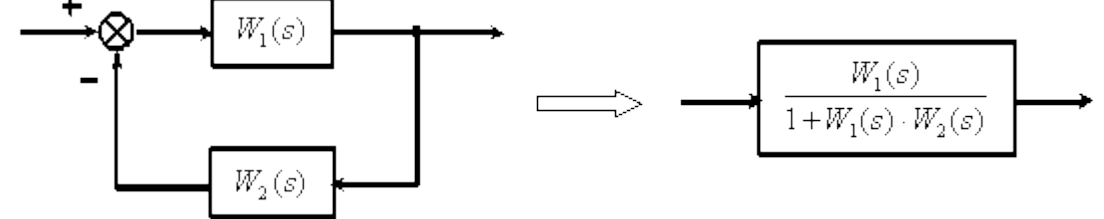
1. Последовательное соединение динамических звеньев.



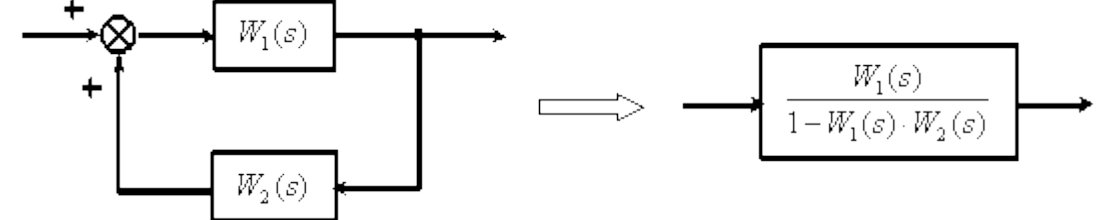
2. Параллельное соединение динамических звеньев.



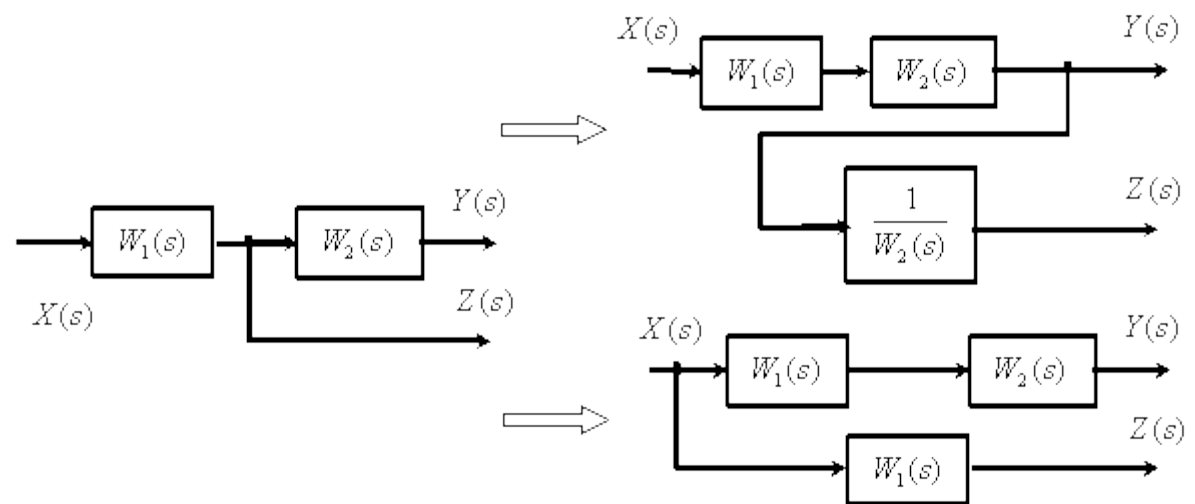
3. Замкнутый контур с отрицательной обратной связью.



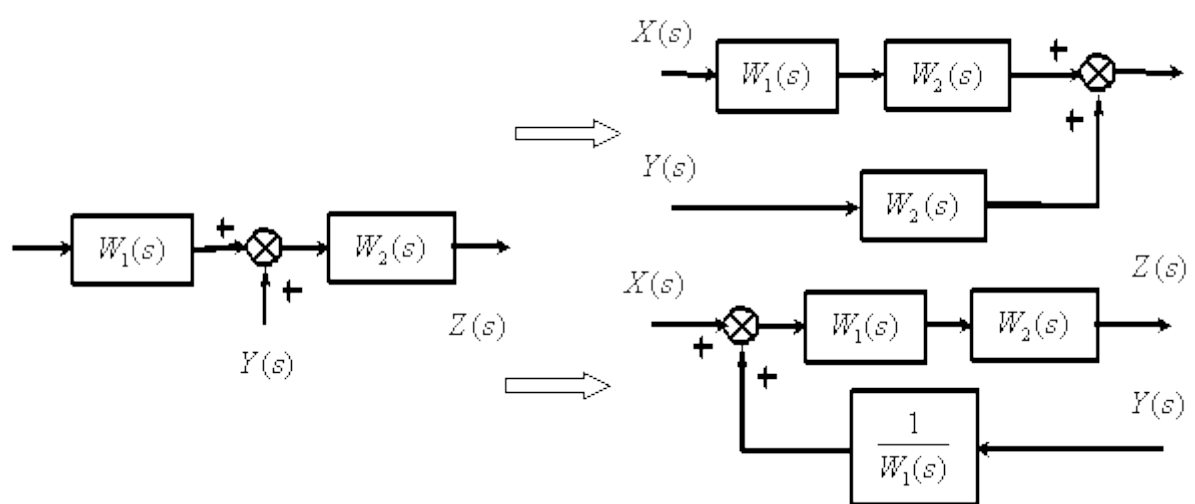
4. Замкнутый контур с положительной обратной связью.



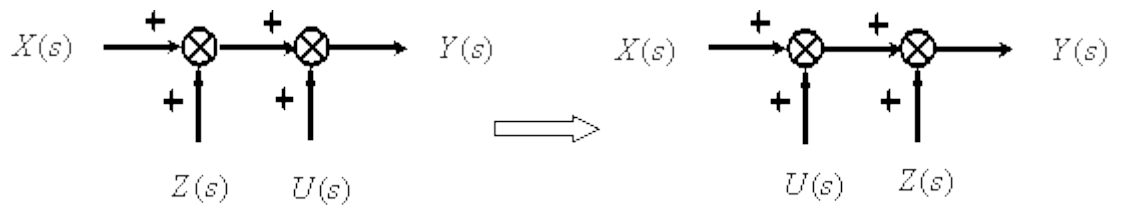
5. Перенос точки ветвления через динамическое звено.



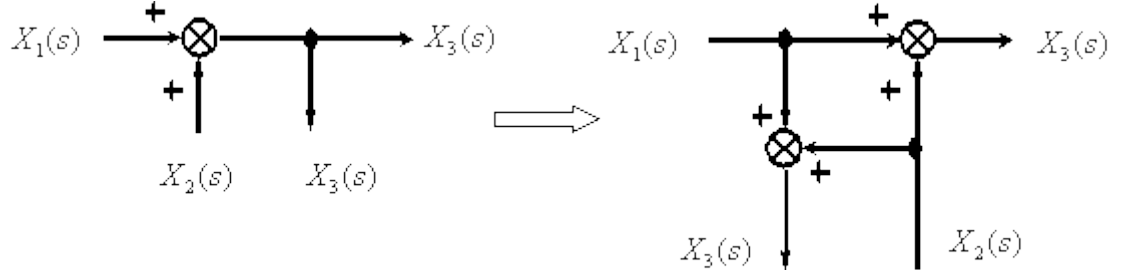
6. Перенос суммирующего звена через динамическое звено.



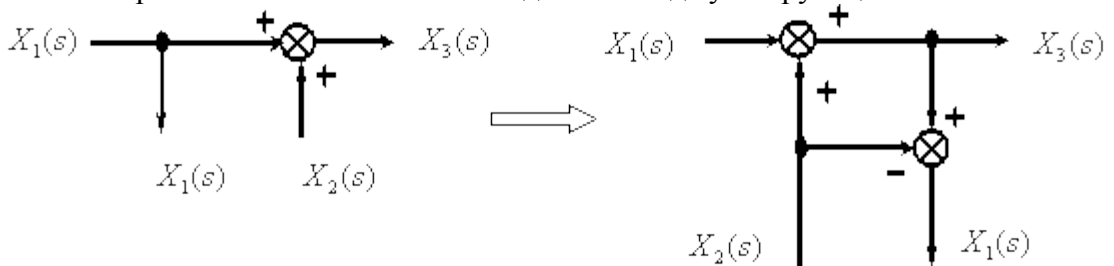
7. Перестановка суммирующих звеньев.



8. Перенос точки ветвления с выхода на вход суммирующего звена.



9. Перенос точки ветвления с входа на выход суммирующего звена.



### Принцип суперпозиции (наложения)

Применим рассмотренные правила для упрощения структурной схемы

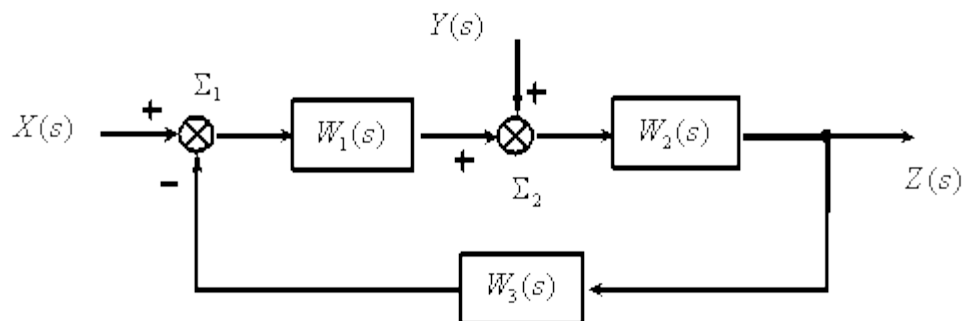
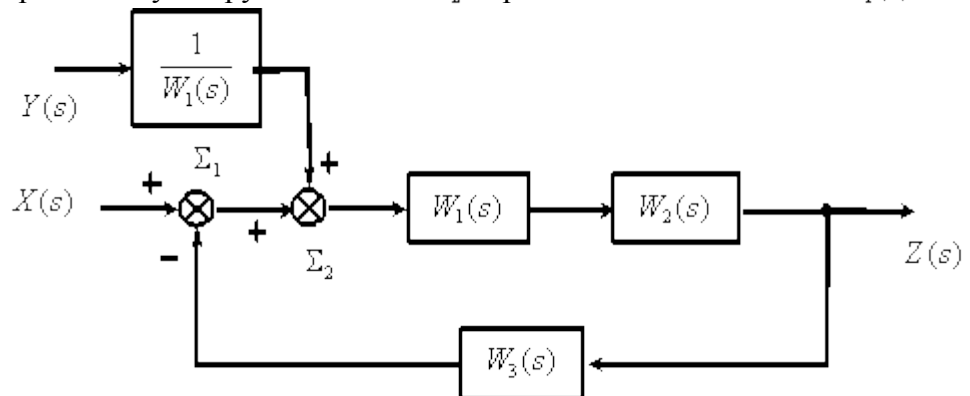


Рис. 1

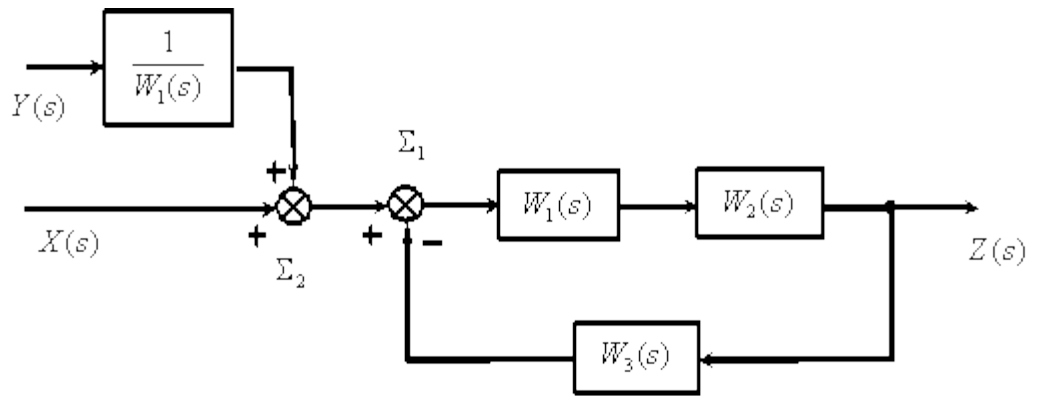
Процесс преобразования, который часто называют свертыванием структурной схемы, выглядит следующим образом.

1. Перенесем суммирующее звено  $\Sigma_2$  через динамическое звено  $W_1(s)$ .

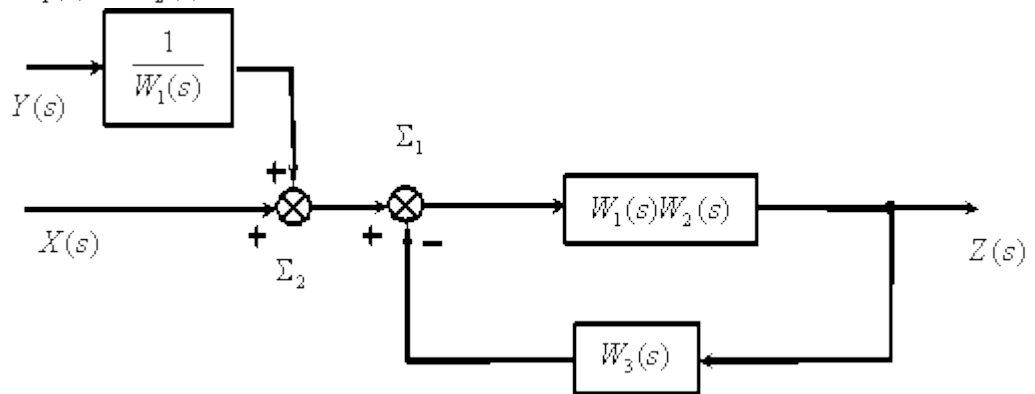


2. Поменяем местами суммирующие звенья  $\Sigma_1$  и  $\Sigma_2$ .

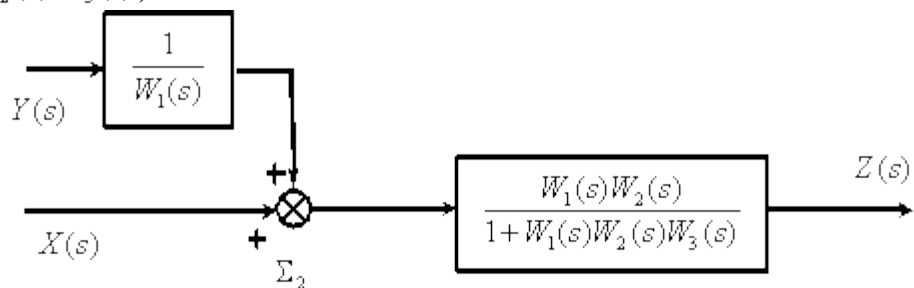




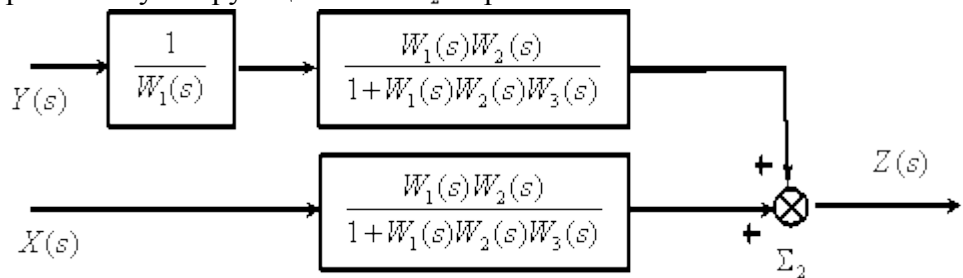
3. Преобразуем последовательно включенные динамические звенья  $W_1(s)$  и  $W_2(s)$ .



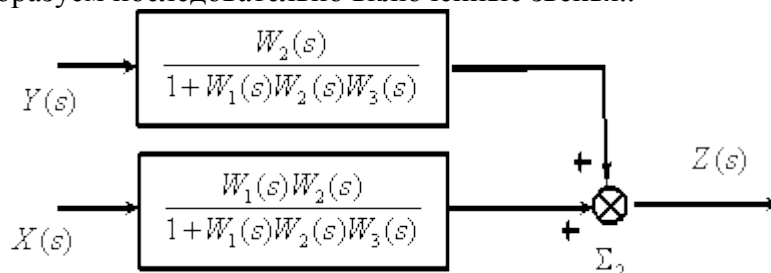
4. Преобразуем замкнутый контур с отрицательной обратной связью ( $\Sigma_1, W_1(s)W_2(s), W_3(s)$ ).



5. Перенесем суммирующее звено  $\Sigma_2$  вправо.



6. Преобразуем последовательно включенные звенья..



В соответствии с полученной структурной схемой запишем операторное уравнение –

$$Z(s) = X(s) \frac{W_1(s)W_2(s)}{1+W_1(s)W_2(s)W_3(s)} + Y(s) \frac{W_2(s)}{1+W_1(s)W_2(s)W_3(s)} =$$

$$= X(s)W_{ZX}(s) + Y(s)W_{ZY}(s). \quad (1)$$

Уравнение показывает, что  $Z(s)$  является линейной комбинацией изображений входных сигналов, взятых с коэффициентами  $W_{ZX}(s)$  и  $W_{ZY}(s)$ . Выясним смысл этих коэффициентов на примере коэффициента  $W_{ZX}(s)$ . Для этого положим в (1)  $Y(s) = 0$ , тогда получим –

$$W_{ZX}(s) = \frac{Z(s)}{X(s)} = \frac{W_1(s)W_2(s)}{1+W_1(s)W_2(s)W_3(s)} \quad (2)$$

Таким образом, из (2) следует,  $W_{ZX}(s)$  – это передаточная функция динамического звена, к которому свернута структурная схема в предположении, что изображения всех входных сигналов, кроме  $X(s)$ , равны нулю.

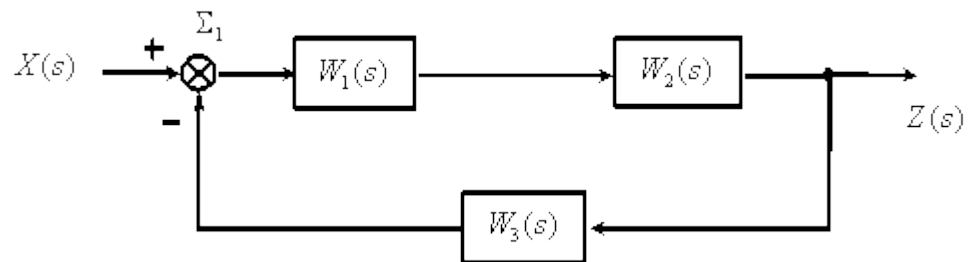
Теперь становится ясным смысл и самого операторного уравнения (1), описывающего систему. Он заключается в том, что реакция линейной системы на совместно действующие входные сигналы может быть определена в виде суммы частичных реакций, каждая из которых вычисляется в предположении, что на систему действует только один входной сигнал, а остальные равны нулю.

По сути – это формулировка фундаментального принципа, который называют принципом наложения или суперпозиции. Этот принцип можно рассматривать как дополнение к правилам эквивалентных преобразований структурных схем и активно использовать на практике.

Практически принцип суперпозиции для нахождения конкретной передаточной функции используют следующим образом. Полагают равными нулю все входные сигналы, кроме необходимого сигнала, а затем выполняют преобразование структурной схемы в одно динамическое звено.

Рассмотрим использование принципа суперпозиции на примере показанной на рис. 1 структурной схемы.

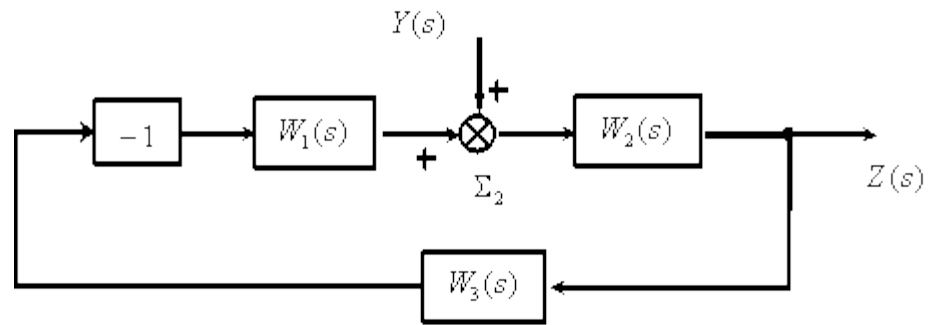
1. Полагаем  $Y(s) = 0$  и изобразим соответствующую этому случаю структурную схему.



Используя эквивалентные преобразования, получим –

$$W_{ZX}(s) = \frac{Z(s)}{X(s)} \Big|_{Y(s)=0} = \frac{W_1(s)W_2(s)}{1+W_1(s)W_2(s)W_3(s)}.$$

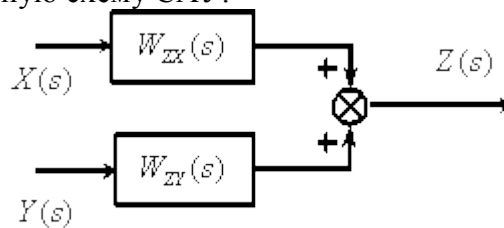
2. Полагаем  $X(s) = 0$  и изобразим соответствующую этому случаю структурную схему.



Используя эквивалентные преобразования, получим –

$$W_{ZY}(s) = \frac{Z(s)}{Y(s)} \Big|_{X(s)=0} = \frac{W_2(s)}{1 + W_1(s)W_2(s)W_3(s)}$$

3. Имея  $W_{ZX}(s), W_{ZY}(s)$ , в соответствии с принципом суперпозиции получим "свернутую" структурную схему САУ.

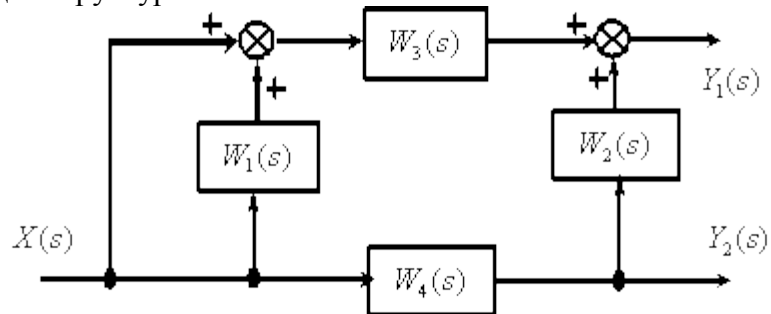


### Контрольные задачи

1. Определите передаточные функции

$$W'(s) = \frac{Y_1(s)}{X(s)}, W''(s) = \frac{Y_2(s)}{X(s)},$$

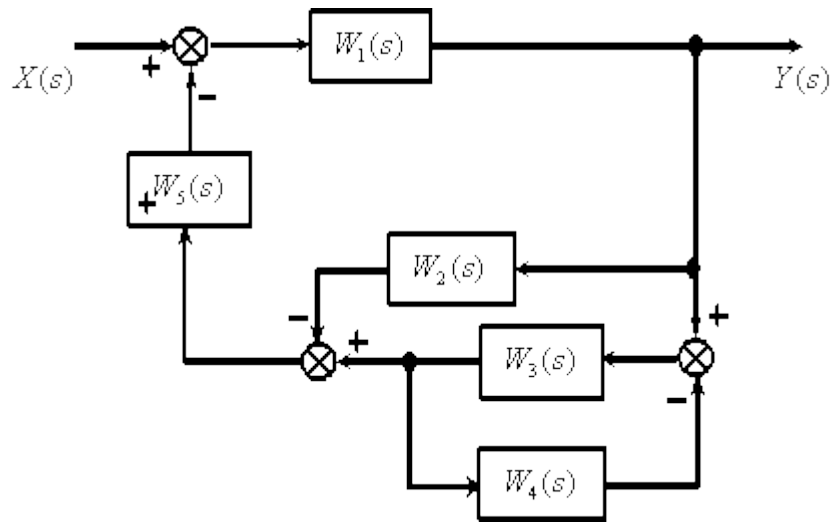
по следующей структурной схеме



**Решение:**

$$W'(s) = (1 + W_1(s))W_3(s) + W_2(s)W_4(s), \quad W''(s) = W_4(s).$$

2. Определите передаточную функцию, эквивалентную структурной схеме.



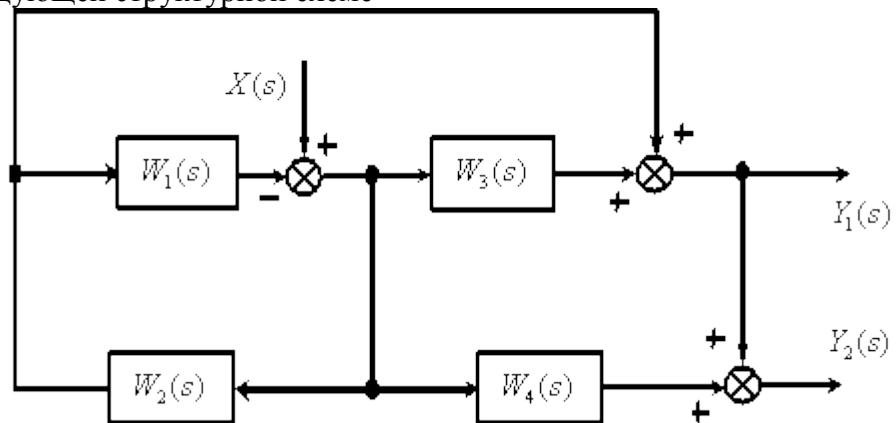
**Решение:**

$$W(s) = \frac{W_1(s)(1+W_3(s)W_4(s))}{1+W_3(s)W_4(s)+W_1(s)W_5(s)(W_3(s)-W_2(s)(1+W_3(s)W_4(s)))}$$

3. Определите передаточные функции

$$W'(s) = \frac{Y_1(s)}{X(s)}, W''(s) = \frac{Y_2(s)}{X(s)},$$

по следующей структурной схеме



**Решение:**

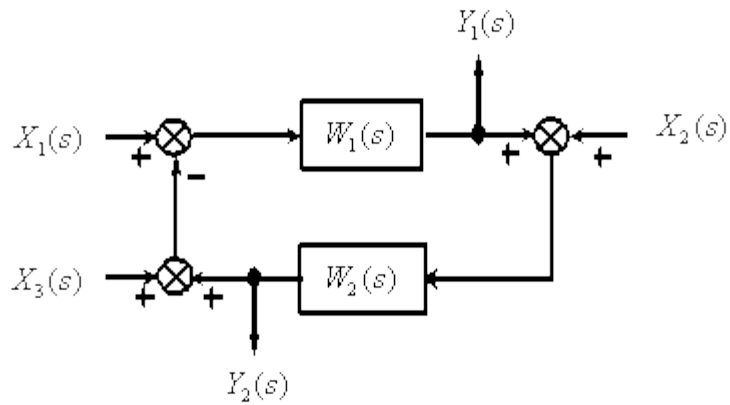
$$W'(s) = \frac{W_2(s) + W_3(s)}{1 + W_1(s)W_2(s)}, \quad W''(s) = \frac{W_2(s) + W_3(s) + W_4(s)}{1 + W_1(s)W_2(s)}$$

4. Определите передаточные функции

$$W_{11}(s) = \frac{Y_1(s)}{X_1(s)}, \quad W_{12}(s) = \frac{Y_1(s)}{X_2(s)}, \quad W_{13}(s) = \frac{Y_1(s)}{X_3(s)},$$

$$W_{21}(s) = \frac{Y_2(s)}{X_1(s)}, \quad W_{22}(s) = \frac{Y_2(s)}{X_2(s)}, \quad W_{23}(s) = \frac{Y_2(s)}{X_3(s)},$$

по следующей структурной схеме



**Решение:**

$$W_{11}(s) = \frac{W_1(s)}{1 + W_1(s)W_2(s)}, \quad W_{12}(s) = \frac{-W_1(s)W_2(s)}{1 + W_1(s)W_2(s)}, \quad W_{13}(s) = \frac{-W_1(s)}{1 + W_1(s)W_2(s)},$$

$$W_{21}(s) = \frac{W_1(s)W_2(s)}{1 + W_1(s)W_2(s)}, \quad W_{22}(s) = \frac{W_2(s)}{1 + W_1(s)W_2(s)}, \quad W_{23}(s) = \frac{-W_1(s)W_2(s)}{1 + W_1(s)W_2(s)},$$

Цель работы: - научиться представлять передаточными функциями объекты управления.

### Пример решения задачи

Определить передаточную функцию схемы (рисунок 1.1,а).

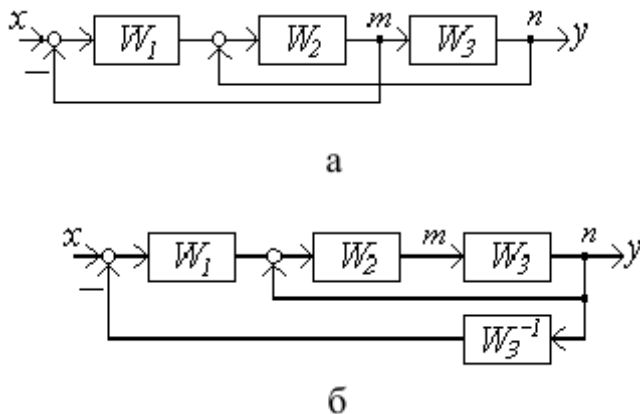


Рис. 1.

**Решение:**

Видно, что без преобразований нельзя начинать сворачивать схему, в частности, нельзя объединить звенья  $W_2$  и  $W_3$ , как последовательно включенные, из-за связи в точке  $m$ . Перенесем ветвь из узла  $m$  в узел  $n$  (рисунок 1).

В исходной схеме на пути от точки  $m$  к входному сумматору не было звеньев, преобразующих сигнал, а в новой схеме на пути между теми же точками появляется звено с передаточной функцией  $W_3$ . Следовательно, в цепь переносимого воздействия нужно ввести фиктивное звено с обратной передаточной функцией, т. е.  $1/W_3$  или  $W_3^{-1}$ .

После переноса начнем свертывание схемы, заменяя каждый раз несколько звеньев одним эквивалентным на основе правил 1-3 и увеличивая границы преобразуемого участка. Промежуточные (вспомогательные) ПФ обычно индексируют римскими цифрами, их используют временно и обязательно заменяют в итоге на ПФ с реально существующими индексами.

$$W^I = W_2 W_3; \quad W^{II} = \frac{W_1 W_2 W_3}{1 - W_2 W_3};$$

$$W = \frac{\frac{W_1 W_2 W_3}{1 - W_2 W_3}}{1 + \frac{W_1 W_2 W_3}{1 - W_2 W_3} \cdot \frac{1}{W_3}} = \frac{\frac{W_1 W_2 W_3}{1 - W_2 W_3}}{\frac{1 - W_2 W_3 + W_1 W_2}{1 - W_2 W_3}} = \frac{W_1 W_2 W_3}{1 - W_2 W_3 + W_1 W_2}.$$

Конечный результат всегда представляется в виде простой рациональной дроби и выражается только через исходные передаточные функции. Сигнал не может пройти через одну и ту же точку дважды, поэтому появление в выражении кратных величин вида  $2W_i$  или  $W_i^2$  и т. п. является признаком допущенной при преобразованиях ошибки.

### Примерные варианты заданий:

№1. Найти эквивалентные передаточные функции схем (рисунок 1.1).

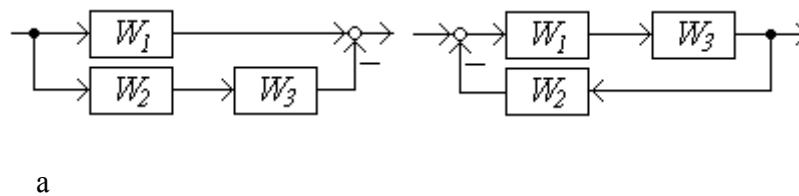


Рисунок 1.1

№2. Найти эквивалентную передаточную функцию схемы (рисунок 1.2).

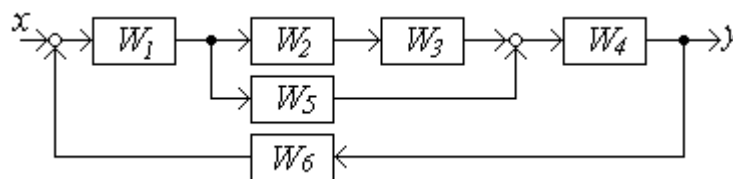


Рисунок 1.2

№3. Найти эквивалентную передаточную функцию схемы (рисунок 1.3).

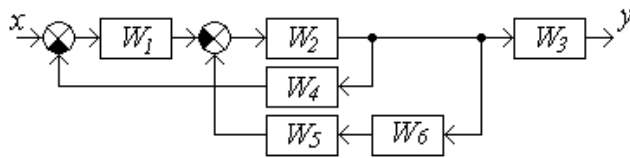


Рисунок 1.3

№4. Найти эквивалентную передаточную функцию схемы (рисунок 1.4).

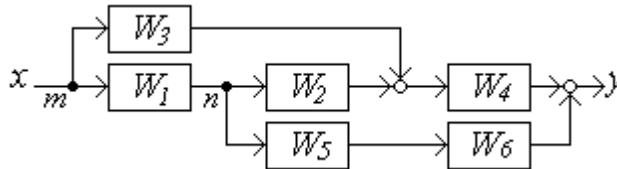


Рисунок 1.4

№5. Записать в общем виде главную передаточную функцию системы (рисунок 1.5)

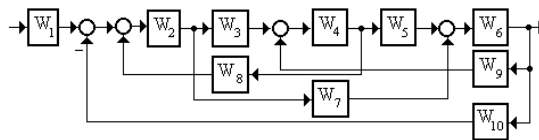


Рисунок 1.5

№6. Найти  $W_{uf}(s)$  для системы со структурной схемой (рисунок 1.6)

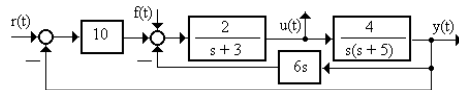


Рисунок 1.6

№7. Определить передаточную функцию схемы (рисунок 1.7)

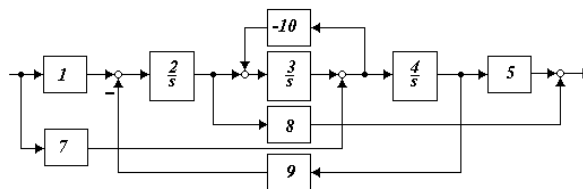
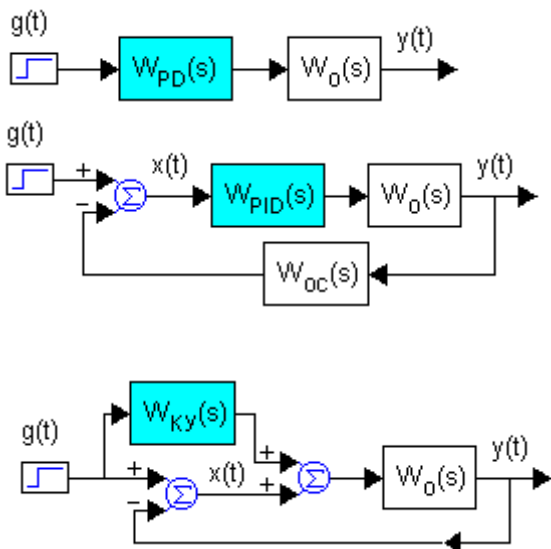


Рисунок 1.7

### Вопросы к защите АКР 1.

1. Одномерные линейные непрерывные системы – дайте определение.
2. Эквивалентная передаточная функция – дайте определение.
3. Для чего используют структурную схему?

4. Что называют прямой связью, обратной связью?
5. Функция системы будет всегда представлять собой дробь, если ... - продолжите предложение.
6. На рисунке представлены схемы, укажите типы систем управления.



7. Какие задачи позволяют решать правила эквивалентных преобразований структурных схем?
8. Дайте определение принципа суперпозиции применительно к структурным схемам систем автоматического управления.
9. Как используют принцип суперпозиции на практике?

## АКР №2 «Дифференциальные уравнения»

**Цель работы:** - научиться описывать во времени обыкновенным дифференциальным уравнением (ОДУ) с постоянными коэффициентами поведение линейных, непрерывных, стационарных систем с сосредоточенными параметрами.

### Теоретическая часть

#### Дифференциальное уравнение

Поведение линейных, непрерывных, стационарных систем с сосредоточенными параметрами описывается во времени обыкновенным дифференциальным уравнением (ОДУ) с постоянными коэффициентами  $a_i, b_j$

$$a_0 \frac{d^n y(t)}{dt^n} + a_1 \frac{d^{n-1} y(t)}{dt^{n-1}} + \dots + a_n y(t) = b_0 \frac{d^m x(t)}{dt^m} + b_1 \frac{d^{m-1} x(t)}{dt^{m-1}} + \dots + b_m x(t),$$

где слева — выходная функция  $y(t)$  и ее производные (результат), справа — входная функция  $x(t)$  и ее производные.



Для записи передаточной функции используется комплексная переменная Лапласа  $s = \sigma + j\omega = \alpha + j\beta$  (иногда обозначаемая символом  $P$ ). Чтобы получить ПФ, достаточно в ОДУ заменить производные  $d/dt$  на  $s$  в соответствующей степени, отбросить символы функций  $x(t)$  и  $y(t)$  и разделить многочлен правой части дифференциального уравнения на многочлен левой части.

При нулевых начальных условиях передаточная функция может быть получена и как отношение реакции (выходного сигнала) системы к входному сигналу, записанных в виде изображений по Лапласу.

Она может быть записана триадой: корни многочлена числителя (нули), корни многочлена знаменателя (полюса) и общий коэффициент усиления. На комплексной плоскости нули обозначают кружком, полюса — крестиком; общий коэффициент усиления отобразить невозможно и он должен указываться отдельно.

При переходе от разомкнутой системы к замкнутой, охваченной общей единичной отрицательной обратной связью (ООС), достаточно к знаменателю ПФ разомкнутой системы добавить ее числитель, чтобы получить ПФ замкнутой системы.

#### Пример №1

Определить передаточную функцию объекта регулирования, модель которого задана дифференциальным уравнением

$$1.1\ddot{y} + 2.2\dot{y} + 3.1y + 4.2y = 1.34\ddot{x} - x.$$

#### Решение:

Сопоставляя производным соответствующую степень  $s$ , отбрасывая символы функций  $x$  и  $y$  и деля многочлен правой части дифференциального уравнения на многочлен левой части, получаем ПФ

$$W_{yx}(s) = \frac{1.34s^2 - 1}{1.1s^3 + 2.2s^2 + 3.1s + 4.2}.$$

#### Пример №2

При единичном скачке  $1(t)$  на входе реакция звена описывается функцией  $2(1 - e^{-3t}) \times 1(t)$ . Найти передаточную функцию звена.

**Решение:**

Преобразуем по Лапласу входной и выходной сигналы, пользуясь таблицей соответствия оригиналов и изображений (приложение А). Изображение входного воздействия равно  $X(s) = 1/s$ , изображение реакции звена после приведения к общему знаменателю

$$Y(s) = 2 \left( \frac{1}{s} - \frac{1}{s+3} \right) = \frac{2(s+3-s)}{s(s+3)} = \frac{6}{s(s+3)}.$$

Здесь единичный скачок не учитываем, хотя он и имеется в исходной функции, так как это просто указание на то, что сигнал на выходе появился скачком. Такое указание может и отсутствовать.

Делим изображение реакции на изображение входного воздействия и получаем передаточную функцию звена

$$W(s) = \frac{Y(s)}{X(s)} = \frac{\frac{6}{s(s+3)}}{\frac{1}{s}} = \frac{6}{s+3}.$$

*Пример №3*

Система имеет нуль -3, комплексные сопряженные полюса  $-2 \pm j$  и коэффициент усиления  $k = 5$ . Определить ПФ системы после её замыкания единичной ООС.

**Решение:**

Передаточная функция разомкнутой системы равна

$$W_p(s) = 5 \frac{s+3}{(s+2)^2 + 1^2} = \frac{5s+15}{s^2 + 4s + 5}.$$

Добавляя к знаменателю числитель, получаем ПФ замкнутой системы

$$W(s) = \frac{5s+15}{s^2 + 4s + 5 + 5s + 15} = \frac{5s+15}{s^2 + 9s + 20}.$$

**Примерные варианты заданий:**

№1. Записать передаточную функцию системы с картой нулей-полюсов (рисунок 1.8) и общим коэффициентом передачи  $k = 1.2$  (кратных корней нет).

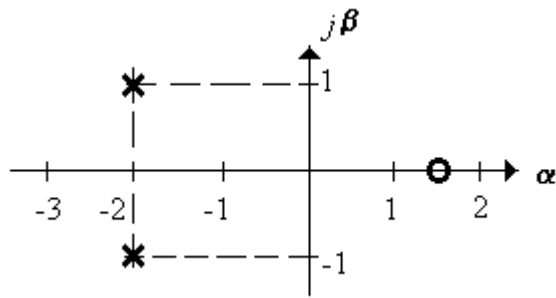


Рисунок 2.1

№2. Представить систему (рисунок 2.2) нулями-полюсами

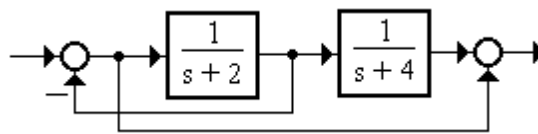


Рисунок 2.2.

№3. Входному воздействию  $r(t) = 2te^{-t}$  соответствует отклик системы регулирования  $y(t) = 6e^{-t}t - 6e^{-t}\sin t$ . Определить передаточную функцию системы.

№4. . Записать дифференциальное уравнение (рисунок 2.3).

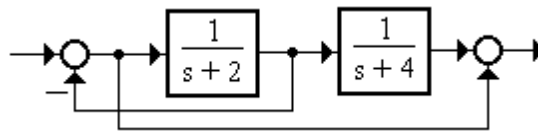


Рисунок 2.3

№4. Система имеет коэффициент усиления  $k = 1,25$ , нуль  $-5$ , комплексные сопряженные полюса  $-1 \pm j2$ , действительный полюс  $-1$ . Записать дифференциальное уравнение.

№5. Составить структурную схему для системы с ОДУ

$$y' + 2y' + 2,4y = 1,11r.$$

### Вопросы к защите АКР 2.

6. Одномерные линейные непрерывные системы – дайте определение.
7. Функция Лапласа – дайте определение.
8. Для чего используют используется комплексная переменная Лапласа?
9. Какая функция может быть записана триадой: корни многочлена числителя (нули), корни многочлена знаменателя (полюса) и общий коэффициент усиления.?

10. При нулевых начальных условиях передаточная функция может быть получена и как отношение... - продолжите предложение.

**АКР №3** «Принципиальная электрическая схема»

**Цель работы:** научиться анализировать принципиальные электрические схемы, передаточными функциями, с учетом известных закономерностей работы таких схем.

*Пример №1*

Определить передаточную функцию схемы (рисунок 3.1).

**Решение:**

Схема представляет собой делитель напряжения с коэффициентом

$$(R + X_C)/(X_L + R + X_C),$$

поэтому передаточная функция равна

$$W(s) = \frac{R + X_C}{X_L + R + X_C} = \frac{R + \frac{1}{Cs}}{Ls + R + \frac{1}{Cs}} =$$

$$= \frac{RCs + 1}{LCs^2 + RCs + 1} = \frac{T_1s + 1}{T_2s^2 + T_1s + 1}.$$

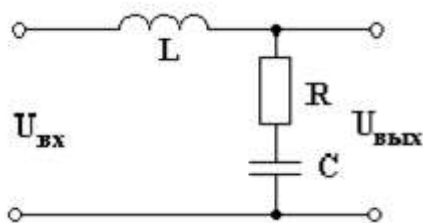


Рис. 3.1.

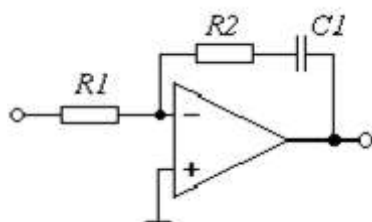


Рис 3.2.

*Пример №2*

Определить передаточную функцию схемы (рисунок 3.2).

**Решение:**

Эквивалентное операторное сопротивление в цепи отрицательной обратной связи равно сумме

$$X_{iN} = R_2 + \frac{1}{X_C} = R_2 + \frac{1}{Cs} = \frac{R_2Cs + 1}{Cs},$$

в итоге передаточная функция схемы на инвертирующем операционном усилителе будет равна

$$W(s) = -\frac{X_{iN}}{X_{A0}} = -\frac{\frac{R_2Cs + 1}{Cs}}{R_1} = -\frac{R_2Cs + 1}{R_1Cs} = -\frac{T_2s + 1}{T_1s}.$$

### Примерные варианты заданий:

№1. Найти  $k_{уст}$  схемы (рисунок 3.4), если сопротивления резисторов равны 1 кОм, а емкость конденсатора 0,1 мкФ.

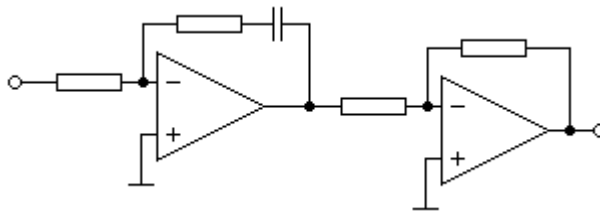


Рисунок 3.4

№2. Определить передаточную функцию (рисунок 3.4)

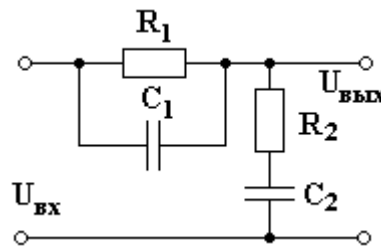


Рисунок 3.4

### Вопросы к защите АКР 3.

5. Чему равен Коэффициент усиления каскада на ОУ?
6. Эквивалентное операторное сопротивление в цепи – дайте определение.
7. Принципиальные электрические схемы– дайте определение.
8. Каким элементом в электрической схеме можно смоделировать: массу, упругую связь, сухое трение, вязкое трение?

#### АКР № 4 «Качество непрерывных стационарных систем. Прямые оценки качества регулирования»

Цель работы: - научиться определяются прямые оценки качества по переходной характеристике, т.е. реакции системы на единичный скачок при нулевых начальных условиях.

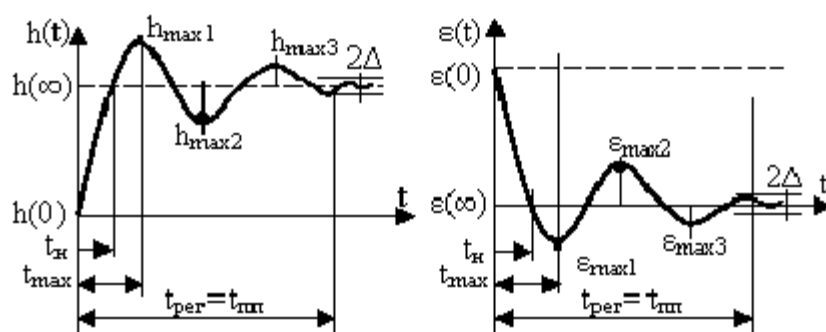
#### Теоретическая часть

Прямые оценки качества определяются по переходной характеристике, т.е. реакции системы на единичный скачок при нулевых начальных условиях (рисунок 4.1).

Время регулирования  $t_{рег}$  измеряется от начала переходного процесса до момента, после которого характеристика не отклоняется от установившегося значения более, чем на величину допустимой ошибки  $\Delta$  (обычно 5 %, реже 2 % от установившегося значения). Следует указывать, при какой зоне  $\Delta$  получено время регулирования.

Перерегуливание  $\sigma$  — величина максимального относительного заброса переходной характеристики от начальной величины за линию установившегося значения (в относительных единицах или %)

$$\sigma = \frac{|h_{\max 1} - h(\infty)|}{|h(\infty) - h(0)|} \text{ или } \sigma = \frac{|\varepsilon_{\max 1}|}{|\varepsilon(0)|}.$$



а) – выходная величина  $y(t)$  или  $h(t)$     б) – ошибка регулирования  $\varepsilon(t)$  или отклонение  $\delta(t)$

Рис. 4.1.

Если начальное и конечное значения характеристики равны нулю или одинаковы (и приняты условно за 0), возможны два способа оценки. При наличии разнополярных значений перерегуливание равно отношению величины второго экстремума к величине

первого (рисунок 1.56, а), а если колебание одно (рисунок 4.2., б), то перерегулирование равно отношению величины максимального отклонения к величине входного воздействия (обычно это единица). Зону  $\Delta$  для оценки времени регулирования в первом случае определяют от значения первого максимума, во втором случае — от величины входного воздействия.



Рис 4.2.

Время нарастания  $t_n$  определяется: для процессов с перерегулированием как время от начала процесса до момента пересечения кривой линии установившегося значения; для любых процессов как время между моментами достижения заданных уровней установившегося значения (например, 10 и 90 %). Поэтому при оценке времени нарастания следует указывать, каким способом оно получено.

Время достижения первого максимума  $t_{max}$  (подразумевается, что первый максимум кривой является и наибольшим из всех).

Коэффициент колебательности  $N$  — число забросов переходной характеристики через линию установившегося значения за время регулирования, рекомендуется не более одного-двух забросов.

Степень затухания (демпфирования) — величина относительного уменьшения

$$\psi = (h_{max1} - h_{max3}) / (h_{max1} - h(\infty))$$

амплитуды максимальных забросов выходной величины за один период  $T_k$  удовлетворительной считают систему с  $\psi = 0,75...0,95$ .

Установившаяся ошибка  $\varepsilon(\infty)$  равна разнице между предписанным и действительным значениями выходной величины после окончания переходного процесса.

Пример №1

Оценить время регулирования и перерегулирование для системы с передаточной функцией  $k/(s + 2)$ .

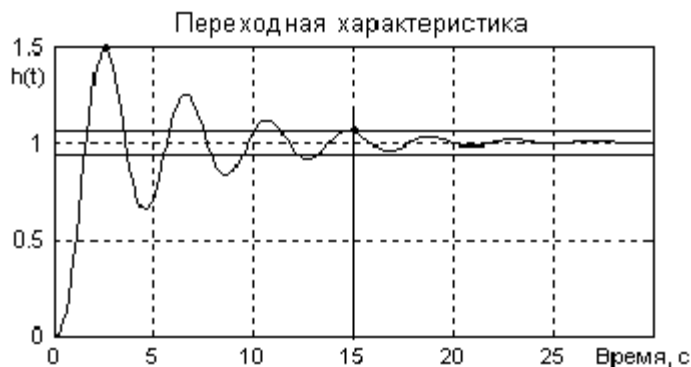
**Решение:**

Поскольку полюс  $\alpha = -2$  действительный, без мнимой части, колебаний не будет и перерегулирование  $\sigma = 0$ . Переходный процесс описывается зависимостью  $k(1 - e^{\alpha t})$  и заканчивается при достижении величины  $0,95k$ , т.е. когда выполняется условие  $e^{\alpha t} = \Delta = 0,05$ . Отсюда

$$t_{рег} = \ln(\Delta)/\alpha = \ln(0,05)/(-2) = 1,498 \text{ с.}$$

Пример №2

Определить величину перерегулирования и времени регулирования (рисунок 4.3)



**Рис 4.3**

**Решение:**

Перерегулирование  $\sigma = (1,5 - 1,0)/1,0 = 0,5$  или 50 %. Для определения времени регулирования проводим параллельно линии установившегося значения две прямые на уровне  $h_{уст} \pm \Delta = 1 \pm 0,05 \times 1 = 1 \pm 0,05$ . По точке последнего вхождения кривой в зону  $\Delta$  получаем  $t_{рег} = 15$  с.

Корневые методы оценки качества регулирования Доминирующими называются левые полюса системы, ближайšie к мнимой оси. Степень устойчивости  $\alpha_{min}$  (или  $\eta$ ) равна модулю их действительной части (рисунок 4.4). Для оценки времени регулирования  $t_{рег}$  находят сначала степень устойчивости системы, откуда при ошибке  $\Delta = 5\%$   $t_{рег} \approx 3/|\alpha_{min}|$ .

При заданной зоне ошибки 2 % вместо коэффициента 3 берут приблизительно 4.



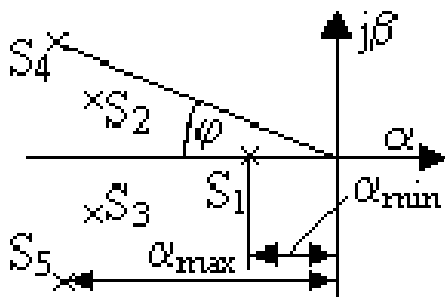


Рис. 4.4.

Найдя степень колебательности системы

$$\mu = \left| \beta / \alpha \right|_{\max} = \operatorname{tg} \varphi_{\max},$$

определяют значение перерегулирования

$$\sigma \approx e^{-\pi / \mu}.$$

Для расчета  $\mu$  выбирают комплексный корень (полнос), у которого отношение мнимой части к действительной максимально. При единственной паре комплексных корней необходимость выбора отпадает. При нескольких парах комплексных корней максимальное значение  $\mu$  у того корня, который первым встречается лучу, проведенному из начала координат по положительной мнимой полуоси и поворачиваемому против часовой стрелки.

Показатели качества определяют только для устойчивых систем. Если система имеет нуль, равный полюсу, то они взаимно компенсируются и данная составляющая не учитывается (выпадает из переходного процесса).

Пример №3

Оценить показатели качества регулирования системы, имеющей нуль  $-0,125$ , полюса  $-1,5 \pm 6j$ ;  $-0,125$  и коэффициент передачи  $1,2$ .

**Решение:**

Коэффициент передачи на относительные показатели не влияет. Нуль  $-0,125$ , равный полюсу, взаимно с ним компенсируется. Следовательно, доминирующими являются комплексно-сопряженные полюса  $-1,5 \pm 6j$ , откуда  $t_{\text{пер}} \approx 3 / |\alpha_{\min}| = 3 / 1,5 = 2 \text{ с}$ , степень колебательности системы

$$\mu = \left| \beta / \alpha \right|_{\max} = 6 / 1,5 = 4$$

и перерегулирование

$$\sigma \approx e^{-\pi/\mu} = 0,456$$

или 45,6 %.

Пример №4

Оценить перерегулирование и время регулирования системы

$$5y'' + 6y' + 2y = 0,8u$$

с законом управления  $u = 2(r - y)$ .

**Решение:**

Подставляя значение  $u$  в соответствии с законом регулирования, получим дифференциальное уравнение

$$5y'' + 6y' + 3,6y = 1,6r.$$

Нули отсутствуют, из характеристического уравнения

$$5s^2 + 6s + 3,6 = 0$$

находим полюса

$$-0,6 \pm j0,6.$$

Отсюда

$$t_{рег} \approx 3/|\alpha_{min}| = 3/0,6 = 5 \text{ с},$$

а перерегулирование  $\sigma \approx e^{-\pi/\mu} = e^{-\pi} = 0,043$  или 4,3 %.

#### Вопросы для подготовке к защите АКР №4

7. Как определяют прямые оценки качества?
8. Как определяют время регулирования  $t_{рег}$  ?
9. Что такое перерегулирование?
10. Что такое коэффициент колебательности  $N$  - дайте определение.

11. Степень затухания (демпфирования) - дайте определение.

12. Установившаяся ошибка  $\varepsilon(\infty)$  - дайте определение.

## Практические работы

### Практическая работа №1. «Знакомство со структурными схемами систем управления»

#### 1. Цель работы

Изучить функциональную электрическую схему блока управления механизмом для сварки линейного шва из 8-ми электродзаклепок в углекислом газе плавящимся электродом, работающим в следующем автоматическом цикле.

#### Теоретическая часть.

Вся схемотехника разделяется на две большие области (рис. 1.1): аналоговую и цифровую. Аналоговая схемотехника характеризуется максимальным быстродействием, малым потреблением энергии и малой стабильностью параметров. Цифровая схемотехника обладает прекрасной повторяемостью параметров, что привело к её развитию в последние десятилетия.

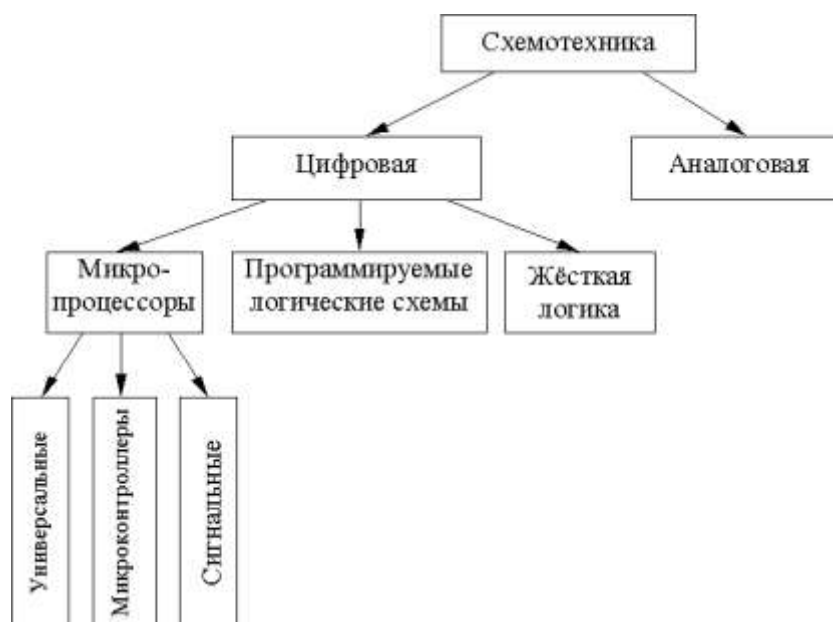


Рис. 1.1.

#### Микропроцессорные системы в сварочном оборудовании

В сварочной технике основное распространение МПС получили в инверторных сварочных источниках питания. Их применение позволяет, по сравнению с трансформаторными сварочными аппаратами, уменьшить размеры оборудования и сформировать выходную вольтамперную характеристику оптимальной формы, обеспечить синергетические процессы и максимальным образом удовлетворить требования к дуговым процессам, например процессу управляемого каплепереноса. Преимущества сварочного оборудования с микропроцессорным управлением: – управление формой и параметрами импульсов сварочного тока, обеспечивающее оптимальное течение сварочного процесса, т. е. для каждого типоразмера проволоки и материала сварочные свойства источника устанавливаются оптимальными для получения наилучших результатов сварки. Точное управление параметрами сварочного процесса, их слаженное взаимодействие, мгновенная реакция на возможные отклонения параметров дуги, простота использования; – синергетическое управление решает проблему установки правильного соотношения скорости подачи и напряжения при обычной полуавтоматической сварке. При нем напряжение дуги подстраивается автоматически под установленную скорость подачи проволоки. При необходимости напряжение можно откорректировать;

– передача данных обеспечивает точное отслеживание сварочных параметров и соответствие их заданной программе и, как следствие, высокое качество и повторяемость сварных швов; – применение заложенных сварочных программ, включая стандартные режимы, для сварки широкого спектра материалов.

Синергетические программы адаптивны, т. е. имеют программные обратные связи для коррекции возникающих отклонений сварочного процесса;

– применение модульной компоновочной схемы сварочной системы, объединяющей на единой коммутационной платформе различные виды оборудования: источники, блоки управления, механизмы подачи проволоки, дополнительные модули подключения к локальным компьютерным сетям для дистанционного контроля работы оборудования и диагностики, или использование источника в роботизированной или автоматизированной технике.

#### Источники питания сварочной дуги

В настоящее время мировые лидеры по производству сварочного оборудования переводят номенклатуру производимого оборудования на элементную базу с микропроцессорным управлением.

Контроль процесса сварки и регулирование режимов осуществляются с панели управления.

Например, серия установок для ручной сварки ESAB предполагает наличие выносного блока управления Aristo Pendant U8, позволяющего программировать сварочные процессы и хранить до 256 индивидуальных программ. Инверторы для сварки плавящимся электродом выпускает ряд фирм (во многих таких изделиях реализованы решения на принципах синергетики): ESAB – Caddy Arc, Fronius – Trans Puls Synergic, KEMPPi – PRO и др.

На рис. 2.1 показана полная структурная схема источника питания для сварочной дуги с микропроцессорным управлением режимами работы.

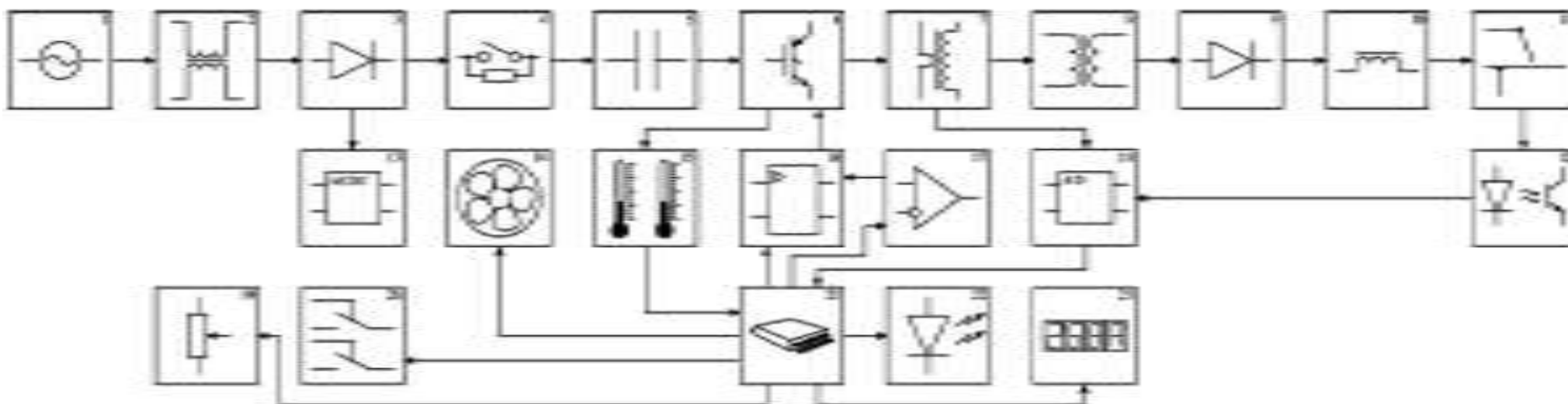


Рис. 1.2. Структурная схема источника питания для сварочной дуги с микропроцессорным управлением.

В составе устройства на рис. 1.2: 1 – источник электропитания; 2 – фильтр, обеспечивающий электромагнитную совместимость разрабатываемого устройства с иными устройствами, включенными в эту же сеть; 3 – однофазный либо трехфазный выпрямитель сетевого напряжения; 4 – схема плавного заряда конденсаторов низкочастотного фильтра; 5 – низкочастотный фильтр; 6 – полупроводниковый инвертор повышенной частоты; 7 – датчик тока; 8 – высокочастотный силовой трансформатор; 9 – силовоточный выпрямитель; 10 – накопительный элемент; 11 – свариваемая деталь; 12 – устройство обратной связи по напряжению; 13 – дополнительный источник питания; 14 – устройство принудительного охлаждения полупроводниковых элементов; 15 – датчики температуры; 16 – драйвер управления силовыми ключами (при необходимости – с гальванической развязкой через трансформатор); 17 – широтно-импульсный модулятор (ШИМ) – контроллер; 18 – аналого-цифровой преобразователь (АЦП); 19 – регулятор тока; 20 – переключатели выбора режимов работы; 21 – микропроцессор; 22 – устройство световой индикации; 23 – устройство цифровой индикации. Для управления источником питания необходимо сформировать замкнутый цикл работы с использованием обратных связей, главным образом с целью обеспечения требуемых значений выходного напряжения и тока, а также реализации его защитных и сервисных функций. Обратная связь по току осуществляется с помощью датчика тока, включенного в цепь первичной обмотки силового трансформатора либо в цепь его вторичной обмотки. Обратная связь по напряжению реализуется через оптопару с нормированным коэффициентом передачи.

Таким образом, программное обеспечение основано на анализе текущих величин тока и напряжения и приведении их в соответствие с требуемыми величинами на разных этапах процесса электросварки. Данное ПО формирует оптимальную форму внешней характеристики источника питания (рис. 1.3.).

## 2. Содержание работы

Рассмотреть и изучить вопросы:

1. Описание работы оборудования
2. Перечень исполнительных устройств
3. Перечень датчиков
4. Перечень предполагаемых неисправностей
5. Методы выявления неисправностей и действия при их обнаружении
6. Перечень устройств сигнализации
7. Циклограмма работы оборудования
8. Алгоритм работы системы управления
9. Функциональная схема блока управления и описание его работы
10. Выбор датчиков и исполнительных устройств

## 3. Учебные материалы

В учебном материале представлены:

Выбор конкретных моделей датчиков и исполнительных устройств для схем системы управления.

Чертежи, схемы и графики: функциональная схема блока управления, циклограмма работы блока управления и алгоритм работы блока управления.

Перечень предполагаемых неисправностей. Методы выявления неисправностей и действия при их обнаружении.

## 4. Порядок выполнения работы

- 4.1. До выполнения практической работы самостоятельно изучить ее учебные материалы.
- 4.2. Ознакомится со структурными схемами систем управления. Определить возможные неисправности работы системы и методы борьбы с ними.

## 5. Отчет

5.1. В отчет включаются таблицы с наименованиями применяемых элементов и возможности по их применению, описание алгоритма работы сварочной установки .

5.2. Отчет по практической работе должен оканчиваться выводами.

## 6. Контрольные вопросы

1. Привести классификацию схем систем управления, применяемых в сварочном производстве.
2. Назвать основные элементы изученной схемы.
3. Знать и уметь объяснить устройство, назначение и принцип работы схем систем управления, применяемых в сварочном производстве.

## **Практическая работа №2 «Ознакомление с основными типами датчиков, применяемых в сварочном производстве»**

### 1. Цель работы

Ознакомиться и изучить основные типы, устройство, схемы включения, статические характеристики датчиков физических величин, применяемых в сварочном производстве для целей управления и регулирования.

### 2. Содержание работы

2.1. Ознакомление с классификацией и основными характеристиками датчиков.

2.2. Изучение устройства, назначения и схем включения датчиков физических величин, применяемых в сварочном производстве.

### 3. Теоретическая часть

Датчики являются элементами технических систем, предназначенных для измерения, сигнализации, регулирования, управления устройствами или процессами. Датчики преобразуют контролируемую величину (давление, температура, расход, концентрация, частота, скорость, перемещение, напряжение, электрический ток и т. п.) в сигнал (электрический, оптический, пневматический), удобный для измерения, передачи, преобразования, хранения и регистрации информации о состоянии объекта измерений. Или проще, датчик – это устройство, преобразующее входное воздействие любой физической величины в сигнал, удобный для дальнейшего использования. 4

#### 3.1. Классификация датчиков

По принципу действия датчики можно разделить на два класса:

- генераторные;
- параметрические (датчики-модуляторы).



Параметрические датчики преобразуют неэлектрический сигнал в изменение активного, индуктивного или емкостного сопротивления. Такие датчики требуют для своего срабатывания вспомогательный источник энергии. К ним относятся реостатные, электроконтактные, тензодатчики и др.

Датчики генераторного типа преобразуют изменение входного параметра в изменение ЭДС. Им не требуется вспомогательный источник, т.к. они сами генерируют электрический ток. К ним относятся термопары, та-хогенераторы, пьезоэлементы, фотоэлементы и др.

По виду входного сигнала (измеряемому параметру) датчики делят на:

- датчики давления;
- датчики расхода;
- уровня;
- температуры;
- концентрации;
- перемещения;
- положения;
- оптических величин;
- углового положения (перемещения);
- механических величин
- электрических величин и др.

По характеру выходного сигнала:

- дискретные
- аналоговые
- цифровые
- импульсные

По принципу действия:

- волоконно-оптические
- оптические датчики (фотодатчики)
- магнитоэлектрический датчик (на основе эффекта Холла)

- пьезоэлектрический датчик
- тензопреобразователь
- емкостной датчик
- потенциометрический датчик
- индуктивный датчик
- индукционный датчик

По среде передачи сигналов:

- проводные
- беспроводные

По количеству входных величин:

- одномерные
- многомерные

По технологии изготовления:

- элементные
- интегральные

### 3.2. Основные характеристики датчиков

К основным характеристикам датчиков относят:

- входную величину  $X$  и выходной сигнал  $Y$ ;
- статическую характеристику датчика – функциональную зависимость между изменениями  $X$  и  $Y$ ;

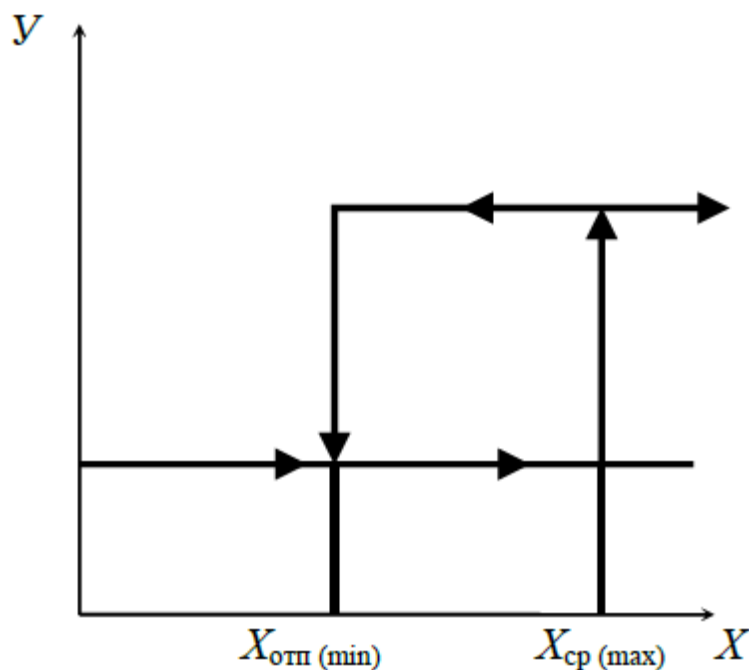


Рис. 2.1. Статическая схема реле-датчика с гистерезисом:

$X_{ср}$  и  $X_{отп}$  – соответственно параметр срабатывания и отпускания реле

- чувствительность датчика  $S = \frac{dy}{dx}$ ;

- гистерезис – неоднозначность хода статической характеристики датчика при увеличении и уменьшении входной величины (рис. 1)

$$\delta = \frac{dx}{X_{max} - X_{min}} \cdot 100\%$$

где  $X_{max} - X_{min}$  – изменение входной величины в рабочих пределах;

- порог чувствительности – минимальное изменение  $X$ , вызывающее изменение  $Y$ ;
- основную погрешность – максимальную разность между получаемой величиной  $Y$  и ее номинальным значением  $Y_n$ , определяемым по статической характеристике для данной  $X$  при нормальных условиях.

### 3.3. Основные типы датчиков

Датчики перемещений предназначены для определения величины линейного или углового механического перемещения какого-либо объекта. Датчики перемещения можно разделить на две основных категории — датчики линейного перемещения и датчики углового перемещения.

По принципу действия датчики перемещения могут быть:

- электроконтактными;
- емкостными;

- оптическими;
- индуктивными;
- вихретоковыми;
- ультразвуковыми;
- магниторезистивными;
- потенциометрическими;
- магнитострикционными;
- на основе эффекта Холла.

Простейшими датчиками линейного перемещения подвижных узлов сварочного оборудования являются электроконтактные датчики, устанавливаемые в определенных местах пути подвижных частей объекта и выдающие сигнал при замыкании входящих в них электрических контактов. Они находятся только в двух состояниях: разомкнутом и замкнутом.

Электроконтактные датчики бывают (рис. 2.2):

- безрычажные (перемещение подвижных контактов равно перемещению измерительного штока);
- рычажные (перемещение подвижных контактов увеличено по отношению к перемещению измерительного штока).

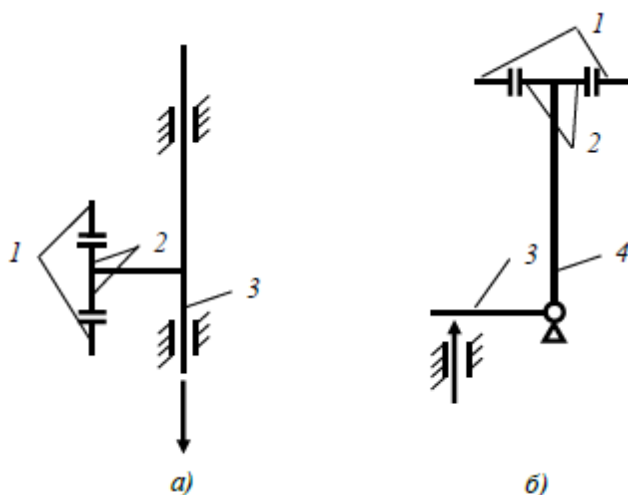


Рис. 2.2. Схемы электроконтактных безрычажных (а) и рычажных (б) датчиков:

1 – неподвижные контакты; 2 – подвижные контакты; 3 – измерительный шток; 4 – рычаг

Основной недостаток электроконтактных датчиков – обгорание контактов вследствие искрения и эрозии. Для их устранения применяют схемы, позволяющие существенно уменьшить ток, протекающий через контакты, например, электронные контактные реле (рис. 2.3).

На эмиттер транзистора 4 через обмотку электромагнитного контактного реле 3 подводится постоянное напряжение  $+E_k$  а к его коллектору подключено постоянное напряжение  $-E_k$ . При отсутствии или малом значении напряжения на входе ток базы транзистора 4 определяется напряжением смещения, создаваемым входным делителем на основе соотношения величин сопротивлений резисторов 1 и 2. Коллекторный ток транзистора 4 в  $\beta$  раз ( $\beta$  – коэффициент усиления транзистора 4) больше, чем ток его базы, но при этом не превышает тока срабатывания реле 3. При небольшом изменении входного напряжения ток базы транзистора 4 увеличится, а ток коллектора этого транзистора увеличится еще значительней, и реле 3 сработает определение емкости при прочих известных параметрах позволяет судить о расстоянии между пластинами. Изменение емкости можно зафиксировать различными способами (например, измеряя его импеданс), однако в любом случае конденсатор необходимо включить в электрическую цепь.

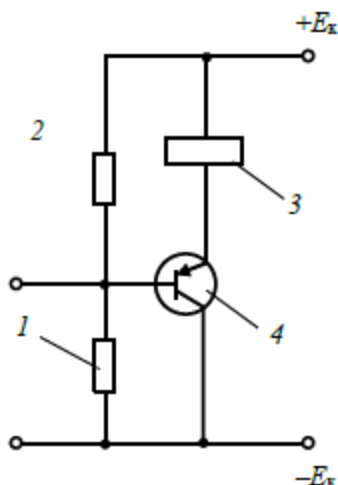


Рис. 3. Принципиальная схема электронного контактного реле: 1, 2 – входные резисторы; 3 – обмотка электромагнитного контактного реле; 4 – транзистор

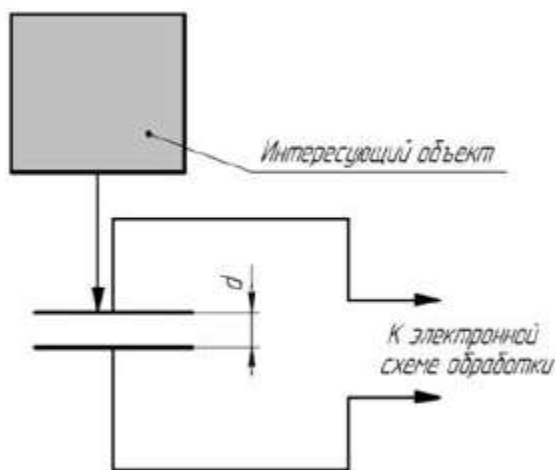


Рис. 4. Емкостной датчик линейного перемещения с изменяющейся величиной зазора.

В основе работы емкостных датчиков лежит взаимосвязь емкости конденсатора с его геометрической конфигурацией. В простейшем случае речь идет об изменении расстояния между пластинами вследствие внешне-го физического воздействия (рис. 4). Поскольку емкость конденсатора изменяется обратно пропорционально величине зазора между пластинами, 10

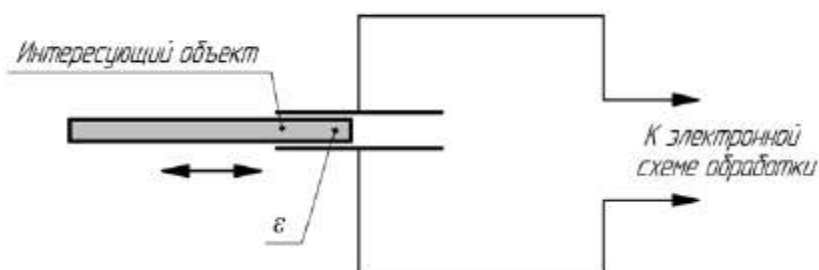


Рис. 5. Емкостной датчик линейного перемещения с подвижным диэлектриком

Другой схемой, где выходным параметром является электрическая емкость, является схема, содержащая конденсатор с подвижным диэлектриком (рис. 5). Перемещение диэлектрической пластины между обкладками конденсатора также приводит к изменению его емкости. Пластина может быть механически связана с интересующим объектом, и в этом случае изменение емкости свидетельствует о перемещении объекта. Кроме того, если сам объект обладает свойствами диэлектрика и имеет подходящие габариты – он может быть использован непосредственно в качестве диэлектрической среды в конденсаторе.

Существует множество схем оптических датчиков перемещения. Наиболее распространенной является схема оптической триангуляции – датчик положения является, по сути, дальномером, который определяет расстояние до интересующего объекта, фиксируя рассеянное поверхностью объекта излучение и определяя угол отражения, что дает возможность определить расстояние до объекта (рис. 6). Важным достоинством большинства оптических датчиков является возможность производить бесконтактные измерения, кроме того такие датчики обычно довольно точны и имеют высокое быстродействие.

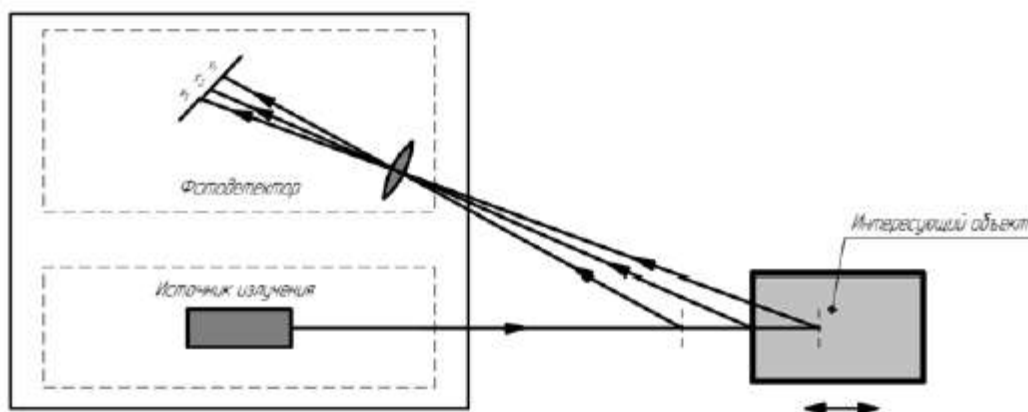


Рис. 6. Оптический датчик перемещения на основе схемы оптической триангуляции

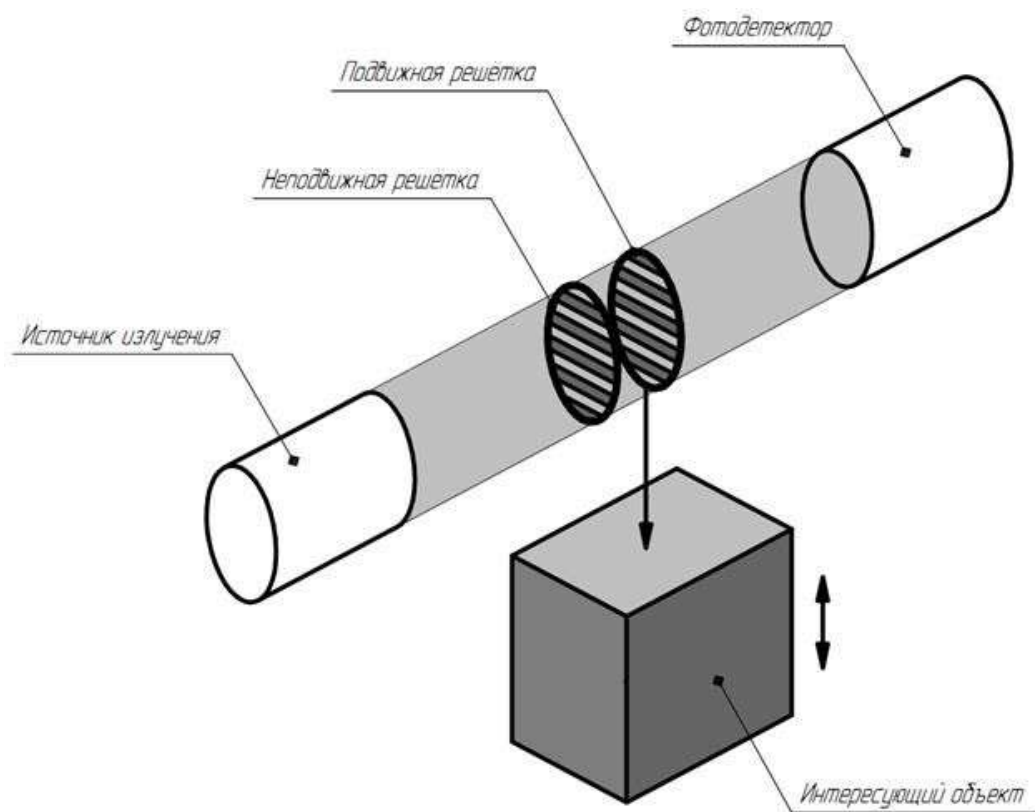


Рис. 7. Оптический датчик перемещения на основе дифракционных решеток

В другой схеме оптического датчика, предназначенного для регистрации и определения параметров малых перемещений и вибраций, используется двойная решетчатая конструкция, а также источник света и фотодетектор (рис. 7). Одна решетка неподвижна, вторая подвижна и механически закреплена на интересующем объекте или каким-либо способом передавать датчику его движение.

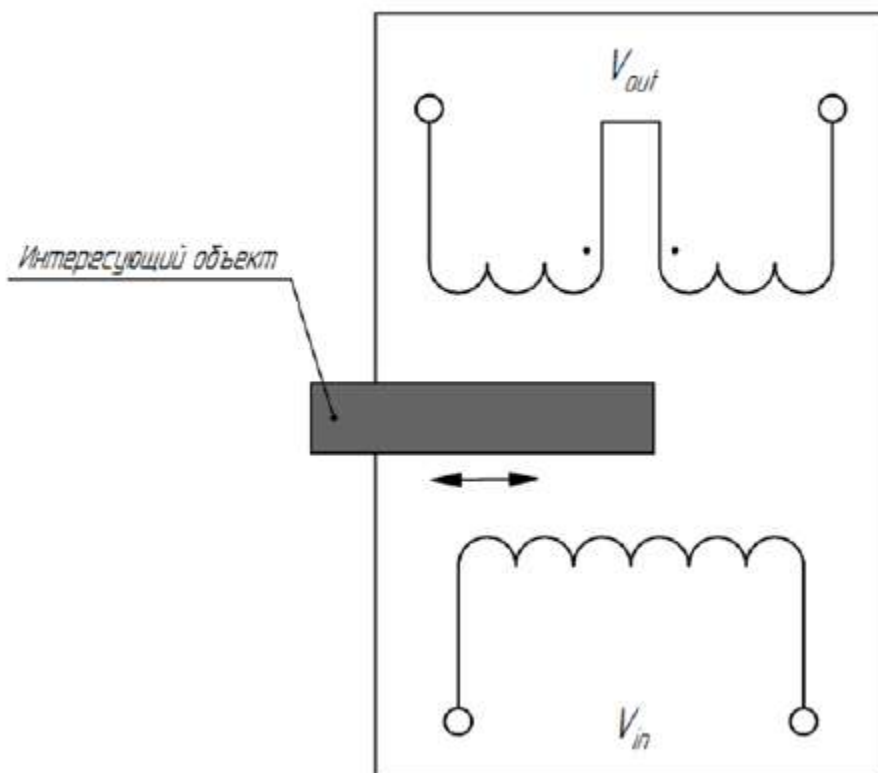


Рис. 8. Индуктивный датчик перемещения на трансформаторе

Малое смещение подвижной решетки приводит к изменению интенсивности света, регистрируемой фотодетектором, причем с уменьшением периода решетки точность датчика возрастает, однако сужается его динамический диапазон.

Дополнительными возможностями применения обладают оптические датчики, учитывающие поляризацию света. В таких датчиках может быть реализован алгоритм селекции объектов по отражательным свойствам поверхности, т.е. датчик может «обращать внимание» только на объекты с хорошей отражающей способностью, прочие объекты игнорируются.



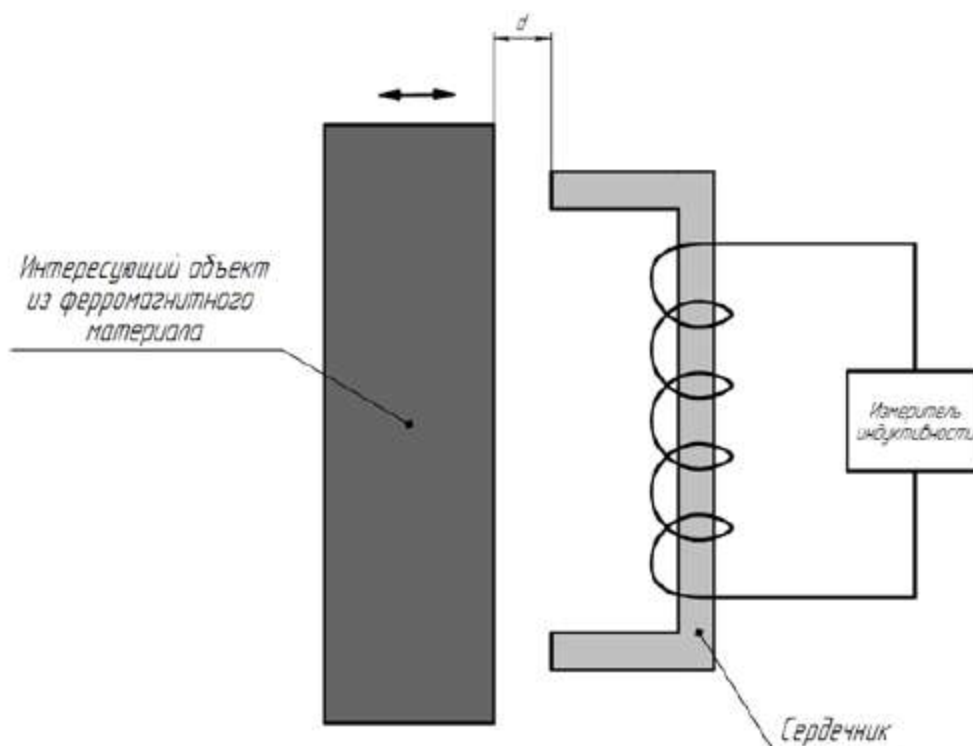


Рис. 9. Индуктивный датчик перемещения для объектов из ферромагнитных материалов

В наиболее распространенной схеме индуктивного датчика перемещения чувствительным элементом является трансформатор с подвижным сердечником. Перемещение внешнего объекта приводит к перемещению сердечника, что вызывает изменение полного магнитного потока (потокосцепления  $\Phi$ ) между первичной и вторичной обмотками трансформатора (рис. 8). Поскольку амплитуда сигнала во вторичной обмотке зависит от  $\Phi$ , по величине амплитуды вторичной обмотки можно судить о положении сердечника, а значит и о положении внешнего объекта.

Другая схема более проста, однако пригодна лишь для небольшого количества приложений, где требуется определять незначительные перемещения или вибрации объектов, состоящих из ферромагнитного материала. В данной схеме интересующий ферромагнитный объект играет роль магнитопровода, положение которого влияет на индуктивность измерительной катушки (рис. 9).

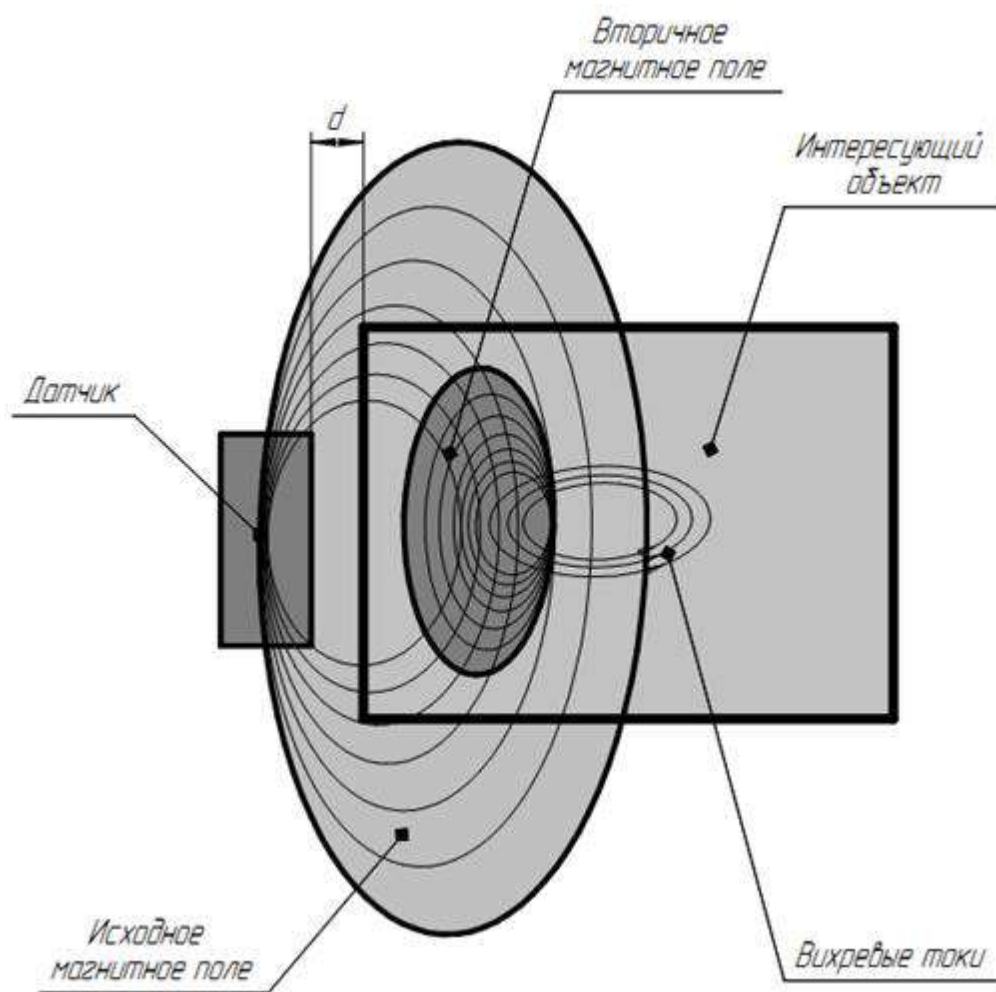


Рис. 10. Вихретоковый датчик перемещения

Вихретоковые датчики перемещений содержат генератор магнитного поля и регистратор, с помощью которого определяется величина индукции вторичных магнитных полей. Вблизи интересующего объекта генератор создает магнитное поле, которое, пронизывая материал объекта, порождает в его объеме вихревые токи (токи Фуко), которые, в свою очередь, создают вторичное магнитное поле (рис. 10). Параметры вторичного поля определяются регистратором, и на их основании вычисляется расстояние до объекта, так как чем объект ближе, тем больший магнитный поток будет пронизывать его объем, что усилит вихревые токи и индукцию вторичного магнитного поля. Подобный принцип используется и в вихретоковых дефектоскопах, однако в них на параметры вторичного магнитного 15

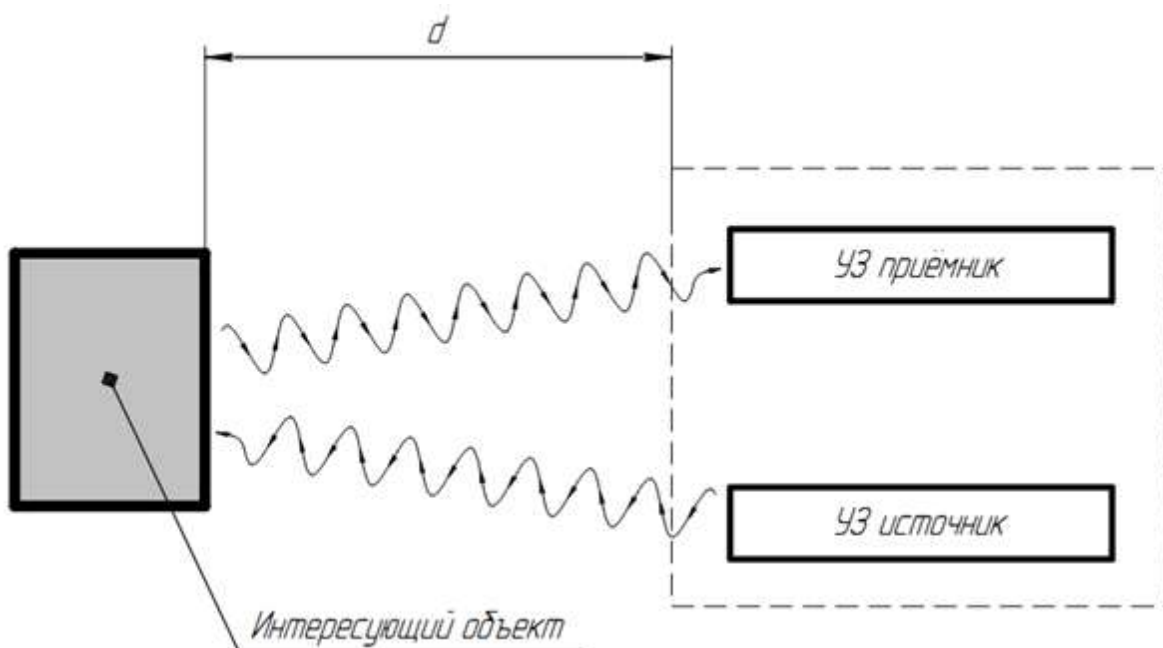


Рис. 11. Ультразвуковой датчик перемещения

поля влияет не расстояние до объекта, а наличие в его внутренней структуре скрытых несовершенств. Метод является бесконтактным, однако может применяться только для металлических тел.

В ультразвуковых датчиках реализован принцип радара – фиксируются отраженные от объекта ультразвуковые волны, поэтому структурная схема представляется источником ультразвуковых волн и регистратором (рис. 11), которые обычно заключены в компактный корпус. Определение временной задержки между моментами отправки и приема ультразвукового импульса позволяет измерять расстояние до объекта с точностью до десятых долей миллиметра. Наряду с оптическими, ультразвуковые датчики на сегодняшний день являются наиболее универсальными и технологичными бесконтактными средствами измерения.

В магниторезистивных датчиках перемещения используется зависимость электрического сопротивления магниторезистивных пластинок от направления и величины индукции внешнего магнитного поля. Датчик, как правило, состоит из постоянного магнита и электрической схемы, содержащей включенные по мостовой схеме 16

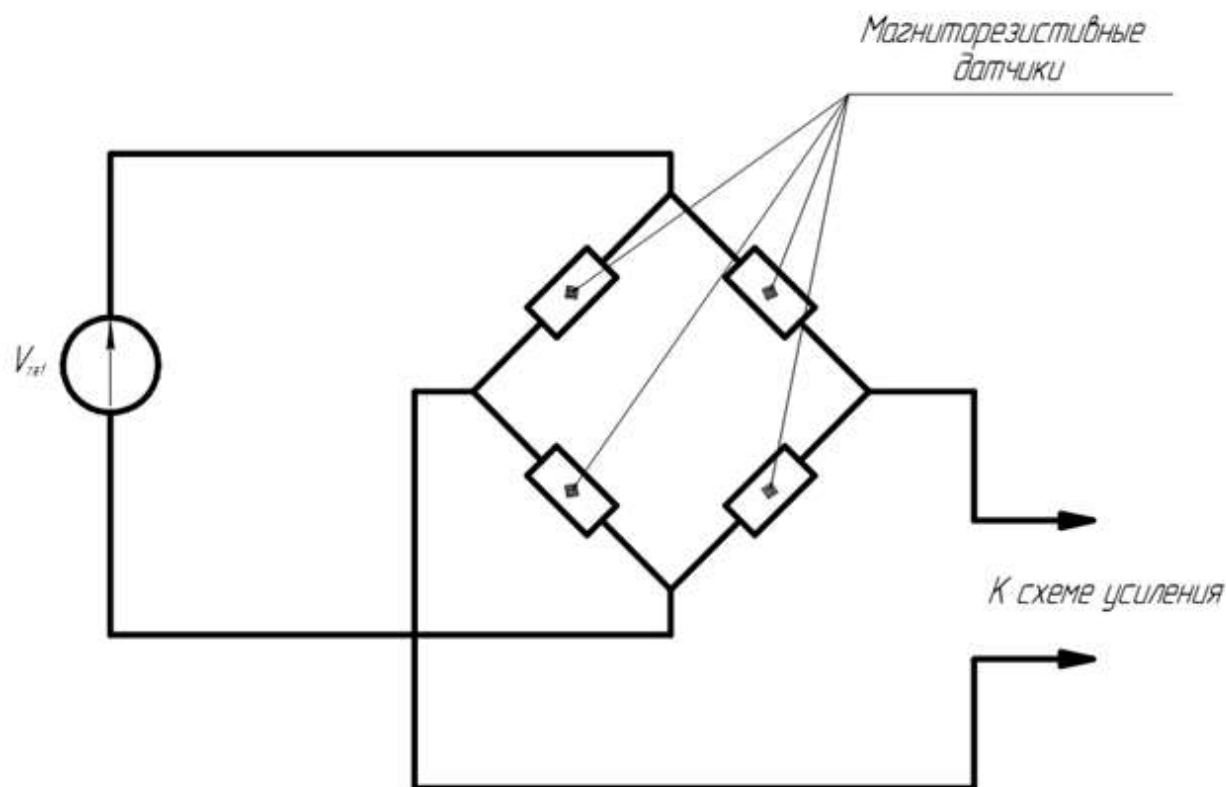


Рис. 12. Магниторезистивный датчик перемещения

магниторезистивные пластинки и источник постоянного напряжения (рис. 12). Интересующий объект, состоящий из ферромагнитного материала, перемещаясь в магнитном поле, изменяет его конфигурацию, вследствие чего изменяется сопротивление пластинок, и мостовая схема регистрирует рассогласование, по величине которого можно судить о положении объекта.

Датчики на основе эффекта Холла имеют конструкцию подобную конструкции магниторезистивных датчиков, однако в основу их работы положен эффект Холла – прохождение тока через проводник, на который воздействует внешнее магнитное поле, приводит к возникновению разности потенциалов в поперечном сечении проводника.

Магнитострикционный датчик представляет собой протяженный канал – волновод, вдоль которого может свободно перемещаться постоянный кольцевой магнит. Внутри волновода содержится проводник, способный при подаче на него электрических импульсов создавать магнитное по-

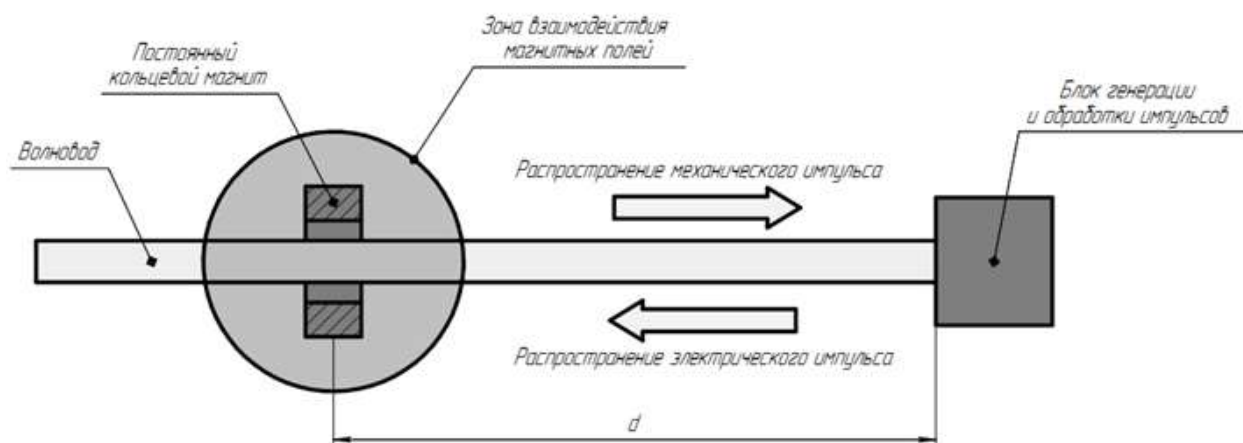


Рис. 13. Магнитострикционный датчик перемещения

ле вдоль всей своей длины (рис. 13). Полученное магнитное поле складывается с полем постоянного магнита, и результирующее поле создает момент вращения канала, содержащего волновод (эффект Вайдемана). Импульсы вращения распространяются по каналу в обе стороны со скоростью звука материала канала. Регистрация временной задержки между отправкой электрического импульса и приема импульса вращения позволяет определить расстояние до постоянного магнита, т.е. определить его положение. Канал может иметь довольно большую длину (до нескольких метров), а положение магнита может быть определено с точностью до нескольких микрометров. Магнитострикционные датчики обладают отличной повторяемостью, разрешением, устойчивостью к неблагоприятным условиям и низкой чувствительностью к температурным изменениям.

Потенциметрический датчик перемещения в своей основе имеет электрический контур, содержащий потенциометр (рис. 14). Линейное перемещение объекта приводит к изменению сопротивления потенциометра. Если через последний пропускать постоянный ток, то падение напряжения на нем будет пропорционально величине сопротивления, и, следовательно, величине линейного перемещения интересующего объекта. 18

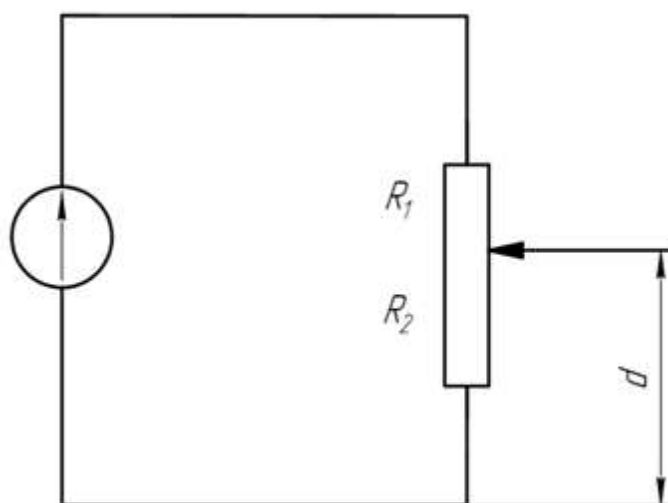


Рис. 14. Потенциметрический датчик перемещения

Датчики угла поворота (ДУП) предназначены для преобразования угла поворота вращающегося объекта (вала) в электрические сигналы, позволяющие определить угол его поворота. Датчики угла поворота имеют множество применений. Они широко применяются в промышленности.

ДУПы подразделяются: по способу выдачи информации на накапливающие (инкрементные) и абсолютные (позиционные); по принципу действия на оптические, резистивные, магнитные, индуктивные, механические; по допустимому углу поворота вала на ДУПы с ограниченным диапазоном работы и ДУПы с неограниченным диапазоном работы.

Накапливающие ДУПы, на выходе формируют импульсы, по которым принимающее устройство определяет текущее положение вала путем подсчета числа импульсов счетчиком. Для определения направления вращения применяются два измерительных канала («синусный» и «косинусный»), в которых идентичные последовательности импульсов сдвинуты на  $90^\circ$  относительно друг друга (рис. 15).

Абсолютные ДУПы выдают на выходе сигналы, которые можно однозначно интерпретировать как угол поворота вала датчика угла.

Оптические ДУПы имеют жестко закрепленный на валу стеклянный диск с оптическим растром (кодировый диск). При вращении вала растр

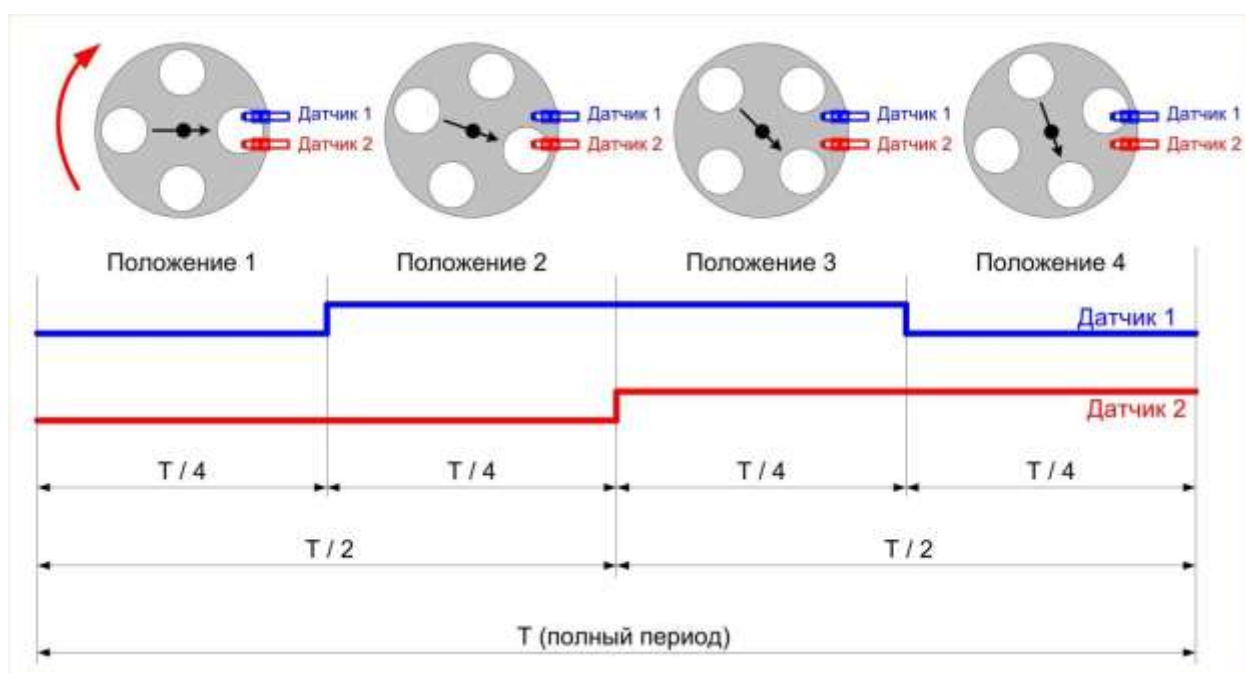


Рис. 15. Принципиальная схема накапливающего ДУПа с двумя измерительными каналами

перемещается относительно неподвижного растра, при этом модулируется световой поток, принимаемый фотодатчиком (рис. 16). Абсолютные оптические датчики угла – это датчики угла поворота, в которых каждому положению вала соответствует цифровой выходной код, который наряду с числом оборотов является основным рабочим параметром датчика. Абсолютные оптические ДУПы, так же как и накапливающие, считывают и фиксируют параметры вращения оптического диска.

Магнитные ДУПы регистрируют прохождение магнитных полюсов вращающегося магнитного элемента непосредственно вблизи чувствительного элемента, преобразуя эти данные в соответствующий цифровой код или сигнал.

Механические ДУПы содержат диск из диэлектрика или стекла с нанесенными выпуклыми, проводящими или непрозрачными участками. Считывание абсолютного угла поворота диска производится линейкой переключателей или контактов. Основным недостатком механического ДУ-Па является дребезг контактов, который может приводить к неправильно му подсчету и определению направления вращения. Оптические и магнитные ДУПы лишены данного недостатка.

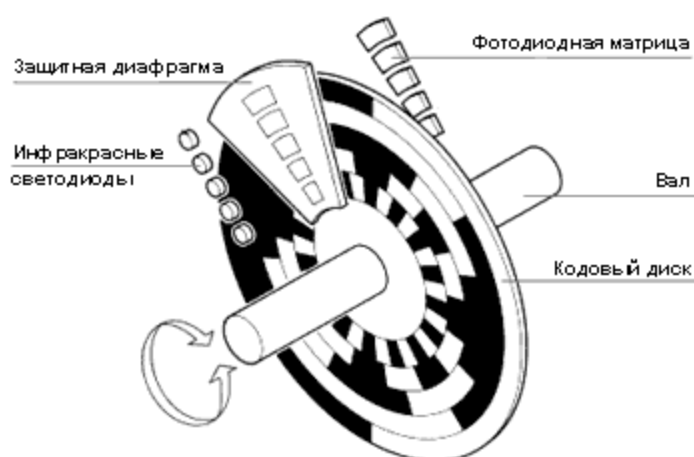


Рис. 16. Оптический ДУП

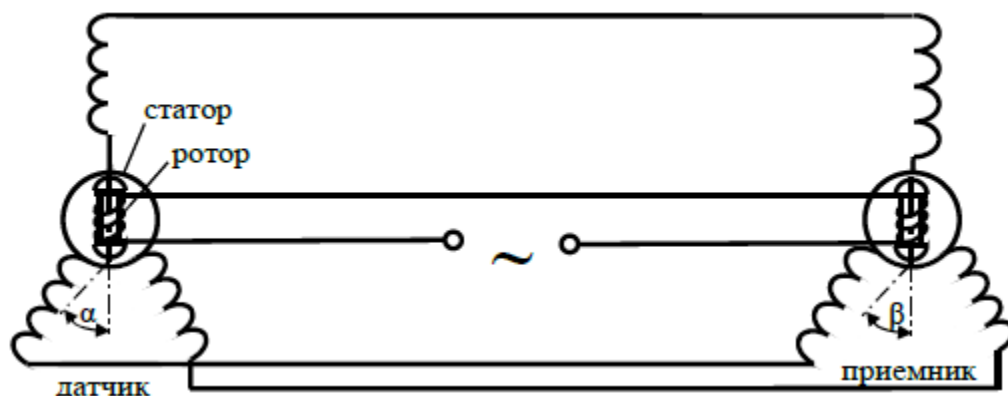


Рис. 17. Схема датчика угловых перемещений (сельсин) датчик приемник

Для определения угловых положений или перемещений применяют также сельсины – малогабаритные электрические машины, имеющие сель-син-датчик и сельсин приемник, выполненный каждый в виде системы ротор-статор (рис. 17). Роторы питаются от сети переменного тока, поэтому в сельсине образуется магнитный поток, наводящий в обмотках статора 21

ЭДС. При  $\alpha \neq \beta$  образуется момент синхронизации и стрелка приемника дает показание.

Для передачи больших моментов сельсины работают на схеме трансформаторного режима, где статор имеет одно-, а ротор – трехфазную обмотки. Трансформаторный режим более точен, его применяют в следящих системах.

Датчик давления – это устройство, в котором выходные параметры зависят от давления исследуемой среды, будь то жидкость, газ или пар. В сварочном производстве строго контролируемым параметром давление защитного газа является, т.к. влияет на разрывную длину дуги

По принципу действия датчики давления могут быть:

- волоконно-оптические
- оптоэлектронные
- магнитные
- емкостные
- пьезоэлектрические
- резистивные и др.

Волоконно-оптические датчики давления являются наиболее точными и их работа не сильно зависит от колебания температуры. Чувствительным элементом является оптический волновод. Об измеряемой величине давления в таких приборах обычно судят по изменению амплитуды и поляризации проходящего через чувствительный элемент света.

Оптоэлектронные датчики состоят из многослойных прозрачных структур. Через эту структуру пропускают свет. Один из прозрачных слоев может изменять свои параметры в зависимости от давления среды. Есть два параметра, которые могут изменяться: показатель преломления и толщина слоя. Измерение давления с помощью показателя преломления показано на рис. 18, а, изменения толщины слоя – на рис. 18, б. 22



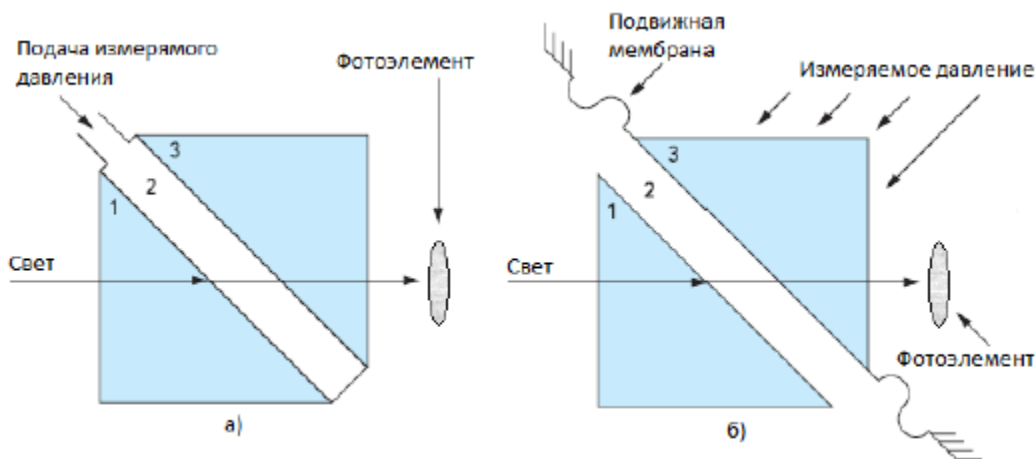


Рис. 18. Схема измерения давления с помощью оптоэлектронных датчиков

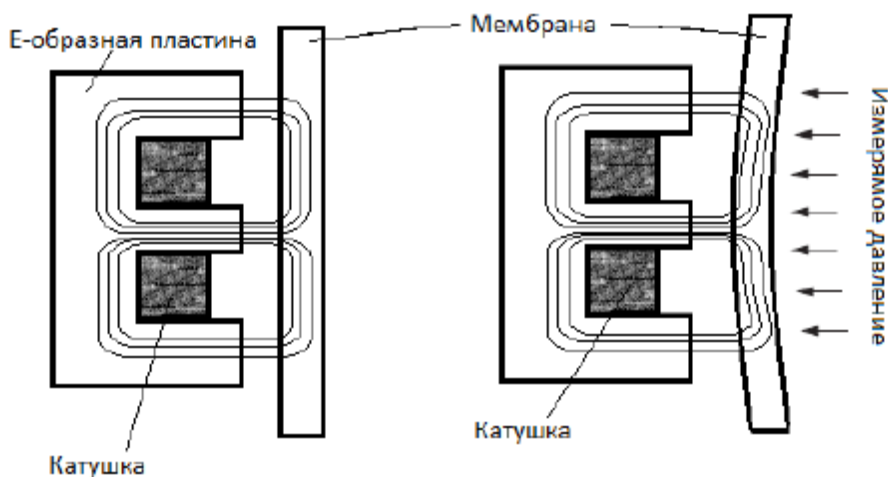


Рис. 19. Схема измерения давления с помощью магнитных датчиков

При изменении этих параметров будут меняться характеристики проходящего через слой света, это изменение будет регистрироваться фотоэлементом. К достоинствам датчика этого типа можно отнести очень высокую точность.

Чувствительная часть магнитных или индуктивных датчиков состоит из E-образной пластины, в центре которой находится катушка, и проводящей мембраны, чувствительной к давлению (рис. 19). Мембрана располагается на небольшом расстоянии от края пластины. При подключении катушки, создается магнитный поток, который проходит через пластину, воздушный зазор и мембрану. Магнитная проницаемость зазора примерно в тысячу раз меньше магнитной проницаемости пластины и мембраны. Поэтому, даже небольшое изменение величины зазора влечет за собой заметное изменение индуктивности.

Емкостные датчики имеют одну из наиболее простых конструкций. Они состоят из двух плоских электродов, расположенных относительно друг друга с определенным зазором. Один из этих электродов представляет собой мембрану, на которую действует измеряемое давление, вследствие чего изменяется величина зазора, т.е. изменяется электрическая емкость образованного электродами конденсатора. Емкостные датчики способны фиксировать очень маленькие изменения давления.

Чувствительным элементом пьезоэлектрических датчиков является пьезоэлемент – материал, выделяющий эклектический сигнал при деформации (прямой пьезоэффект). Пьезоэлемент находится в измеряемой среде, он будет выделять ток, пропорциональный величине изменения давления. Так как электрический сигнал в пьезоматериале выделяется только при деформировании, а при постоянном давлении деформирование не происходит, то этот датчик пригоден только для измерения быстро меняющегося давления.

Резистивные датчики часто называют тензорезистивными. Тензорезистор – это элемент, изменяющий свое сопротивление в зависимости от деформирования. Эти тензорезисторы устанавливают на мембрану, чувствительную к изменению давления. При давлении на мембрану она изгибается и изгибает тензорезисторы, закрепленные на ней, вследствие чего их сопротивление меняется, и меняется величина тока в цепи. 24

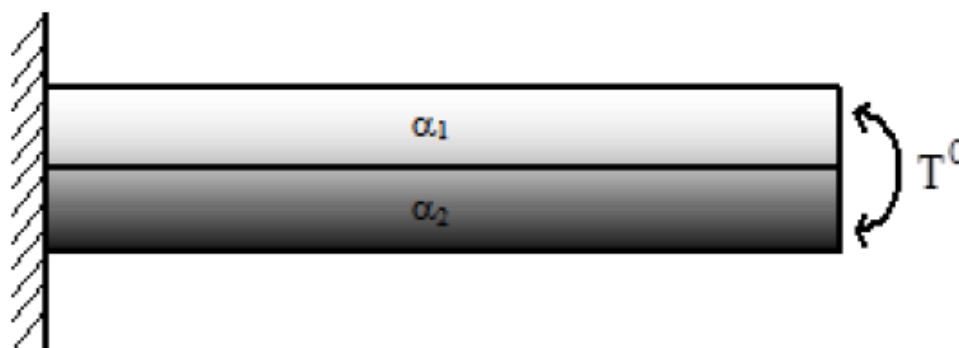


Рис. 20. Схема работы биметаллического термометра

Датчики температуры особенно важны в сварочных процессах. Температуру измеряют с помощью чувствительных элементов, преобразующих ее в некоторую другую физическую величину.

Наиболее просты электроконтактные термометры с ртутными чувствительными элементами. В них изменение объема ртути при повышении температуры приводит к закорачиванию двух контактов, впаянных в капиллярную трубку на определенном уровне. Диапазон работы таких датчиков от 0 до 300 °С

Биметаллические термометры (рис. 20) основаны на использовании эффекта различной степени расширения разных металлов при изменении температуры. При этом происходит изгиб конструкции и замыкание контактов. Диапазон работы таких датчиков от –60 до 255 °С

Термометры сопротивления (термисторы) работают до 1250 °С. Термисторы бывают проволочными и полупроводниковыми (последние более точны и малогабаритны, но работоспособны только до 180°С). Основаны на изменении сопротивления датчика при изменении температуры. Проволочные термисторы представляют собой фарфоровый стержень с намотанной на нем проволокой (медной, золотой, вольфрамо-золотой), защищенной металлическим кожухом. Полупроводниковые имеют в кожухе полупроводниковую пару.

Термопары являются наиболее распространенным датчиком температуры при сварке, действие которых основано на возникновении в спае разнородных проводников ТЭДС. 25

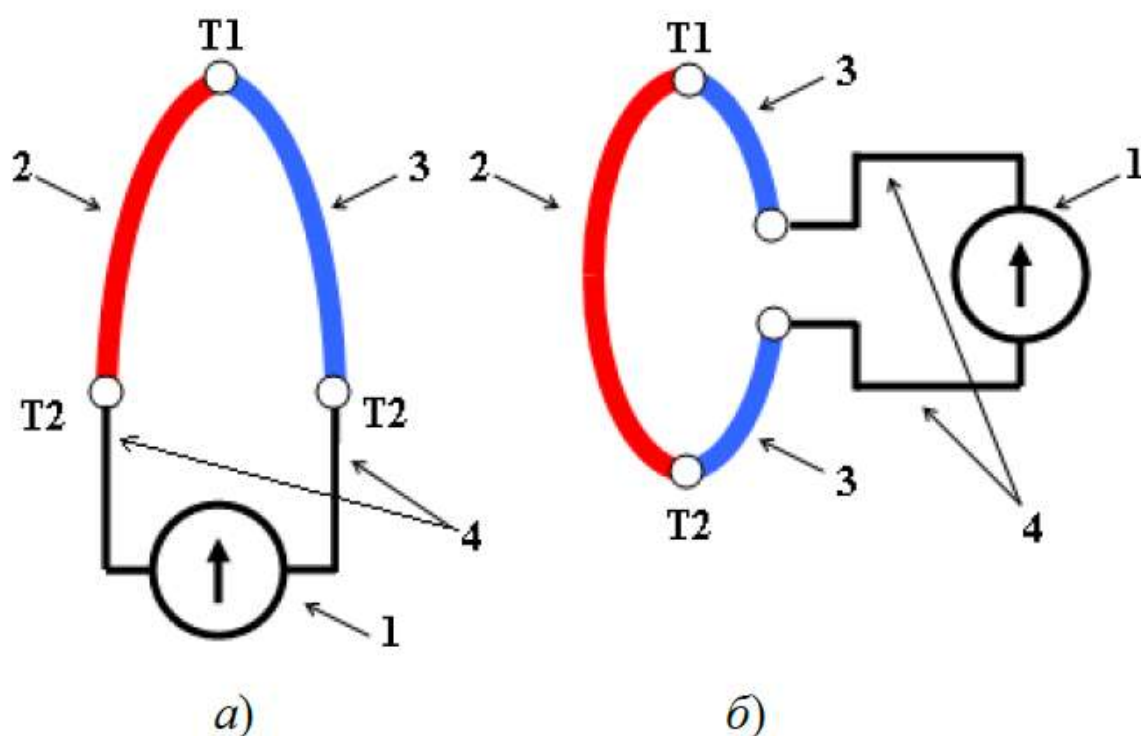


Рис. 21. Схемы подключения термопар в измерительную цепь:

1 – измерительный прибор; 2, 3 – термоэлектроды; 4 – соединительные провода; T1 и T2 – температура соответственно горячего и холодного спаев термопары

- а)
- б)

Существует два стандартных общепринятых типа подключения термопары к измерительным и преобразовательным приборам. Устройства подключаются либо к свободным концам термоэлектродов (рис. 21, а), ли-бо в разрыв одной из дуг датчика (рис. 21, б).

Наибольшее распространение получили термопары, различающиеся диапазоном измеряемых температур:

- хромель-алюмелевые (ХА) (от -270 до +1372 °С)
- хромель-копелевые (ХК) (-200 до +800 °С)
- железо-константановые (ЖК) (от -210 до +1200°С)
- платино-родиево-платиновые (ПП) (от -50 до +1700°С)

Для контроля температуры без прямого контакта с объектом применяют радиационные и фотоэлектрические пирометры, состоящие из оптической системы и приемника излучения. Температуру определяют по интенсивности и спектральному составу их теплового излучения.

Датчики расхода материалов контролируют либо скорость их подачи, либо уровень заполнения ими некоторой емкости. Например, расход аргона легко контролировать индуктивным датчиком (рис. 22). Здесь на 26

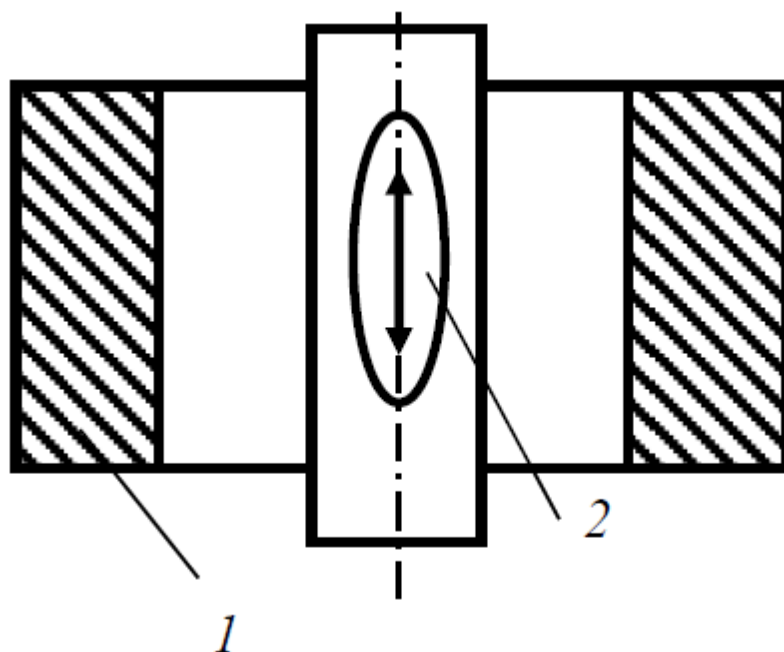


Рис. 22. Схема контроля расхода защитного газа индуктивным датчиком:

1 – катушка индуктивности; 2 – поплавок

1

2

ротаметр одевается катушка индуктивности, а перемещение поплавка будет изменять индуктивное сопротивление датчика.

- Механические уровнемеры основаны на:
  - действии выталкивающей силы (поплавковые);
  - принципе сообщающихся сосудов (гидростатические);
  - свойстве среды оказывать давление на стенки сосуда (пьезометрические).

Датчики электрических параметров. При измерении тока и напряжения необходимо, чтобы:

- включение измерительного прибора не влияло на работу контролируемой цепи (Рамперметра << Rцепи , Rвольтметра >> Rцепи);
- было правильно выбрано место включения прибора.

Для исключения влияния приборов на цепь и расширения пределов измерения в n раз применяют шунты и добавочные сопротивления:

$$R_{ш} = \frac{R_{\text{амперметра}}}{n-1}; R_{\text{доб}} = R_{\text{вольтметра}} \cdot (n-1)$$

Величину переменного тока можно определить с помощью пояса Роговского, представляющего собой тонкую гибкую ленту из изолирующего материала, на который намотана тонкая проволока. Снимаемое напряжение пропорционально силе протекающего тока. 27

Динамические параметры сварки исследуются с помощью осциллографов, скоростных кинокамер и др. электронной аппаратуры.

#### 4. Порядок выполнения работы

4.1. До выполнения практической работы самостоятельно изучить ее теоретическую часть.

4.2. Ознакомиться с датчиками физических величин, представленными на стенде. Систематизировать все датчики на параметрические и генераторные, свести их в отдельные таблицы. Указать тип входной и выходной физических величин датчика.

#### 5. Отчет

5.1. В отчет включаются таблицы с наименованиями параметрических и генераторных датчиков и типами их входных и выходных физических величин.

5.2. Отчет по практической работе должен оканчиваться выводами.

#### 6. Контрольные вопросы

1. Привести классификацию датчиков.

2. Назвать основные характеристики датчиков.

3. Знать и уметь объяснить устройство, назначение и принцип работы основных типов датчиков, применяемых в сварочном производстве.

**Практическая работа №3 «Изучение автоматической системы управления циклом работы полуавтомата для сварки в защитном газе»**

#### 1. Цель работы

Изучение эксплуатационных характеристик, электрической схемы и автоматической системы управления циклом работы полуавтомата для сварки в защитном газе.

## 2. Содержание работы

1. Изучить принцип работы, электрическую схему сварочного полуавтомата.
  2. Ознакомиться с назначением, расположением приборов и общим устройством учебного стенда к лабораторной работе.
  3. Исследовать работу системы автоматического управления циклом работы полуавтомата для сварки в защитном газе.
  4. Построить циклограммы полуавтоматической сварки в защитных газах для различных положений регулятора потенциометра.
  5. Построить графические зависимости времени продувки газового тракта и растяжения дуги от положения регулятора потенциометра
  6. Сделать выводы по результатам проделанной работы
3. Учебные материалы, результаты замеров параметров работы сварочного агрегата:

### **Технические характеристики микропроцессорного источника питания (на примере источника питания Форсаж-302)**

1. При сварке плавящимся электродом в защитной среде CO<sub>2</sub>:

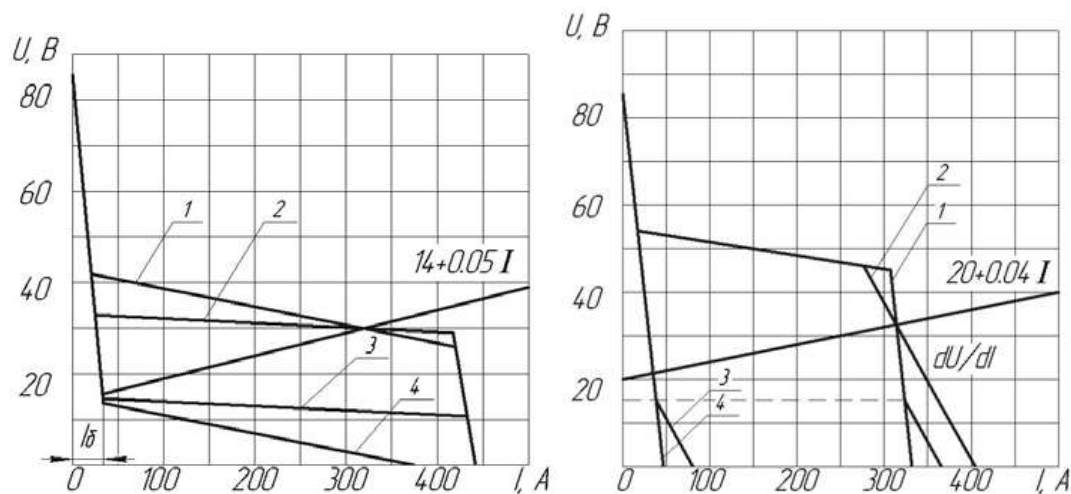
- наклон внешней ВАХ источника питания  $\partial U/\partial I$  от 0,01 до 0,04 В/А;
- скорость нарастания тока КЗ  $di/dt$  от 60 до 160 кА/с;
- базовый ток источника питания  $I_b$  от 5 до 30 А;
- напряжение источника питания  $U$  от 17 до 30 В;

2. При ручной дуговой сварке:

- наклон внешней ВАХ источника питания  $\partial U/\partial I$  от 0,35 до 1,85 В/А;
- наклон внешней ВАХ источника питания  $\partial U/\partial I$  при коротком замыкании от 0 до

100 ед.;

- горячий старт 0–200 ед.;
- напряжение источника питания  $U$  от 20 до 32 В.



а

б

Рис. 3.1. Внешняя вольтамперная характеристика Форсаж-302:

а) при механизированной сварке (1 – характеристика с максимальным наклоном при максимальном сварочном напряжении; 2 – характеристика с минимальным наклоном при максимальном сварочном напряжении; 3 – характеристика с минимальным наклоном при минимальном сварочном напряжении; 4 – характеристика с максимальным наклоном при минимальном сварочном напряжении);

б) при ручной дуговой сварке (1 – характеристика с минимальным наклоном при максимальном сварочном токе; 2 – характеристика с максимальным наклоном при максимальном сварочном токе; 3 – характеристика с максимальным форсированием дуги; 4 – характеристика с минимальным форсированием дуги)

Наличие сервисных функций упрощает процесс выполнения сварки, улучшает ее качество, позволяет обезопасить сварочные работы, но при этом усложняет контроль и регулировку режимов работы устройства.

Функция Arc Force реализует кратковременное увеличение сварочного тока при уменьшении дугового промежутка до минимума, что позволяет быстро расплавить металл электрода и изделия, при увеличении дугового промежутка не допустить залипания электрода и, соответственно, стабилизировать процесс сварки. При помощи регулятора можно менять динамику поведения дуги: от «мягкой дуги», обеспечивающей малое разбрызгивание при мелкокапельном переносе, до «жесткой дуги», обеспечивающей глубокое проплавление при сварке. •

Функция Hot Start реализует кратковременное превышение сварочного тока над установленным значением в момент зажигания дуги. При помощи регулятора можно увеличить величину тока в импульсе от номинального значения до более высокого (как правило, увеличение составляет 130%).

Функция Anti Stick реализует долговременное уменьшение тока короткого замыкания ИП при прилипании электрода к свариваемому изделию. Падение тока происходит через 1–2 секунды после прилипания. Это позволяет легко оторвать электрод от свариваемого изделия и избежать теплового пробоя силовых ключей, диодного моста, перегрева электрода и сварочных кабелей.

Функция защиты от перегрузки по току реализуется отключением драйвера управления силовыми ключами (п. 16, рис. 3.1) в случае, если мгновенное либо усредненное за определенный промежуток времени значение тока первичной обмотки превысит установленную величину.

Функция изменения интенсивности охлаждения реализуется регулировкой скорости вращения устройства принудительной вентиляции (п. 14, рис. 3.1), что необходимо для уменьшения температуры силовых полупроводниковых приборов, а также сердечника силового трансформатора. Блок определения температуры (п. 15, рис. 3.1) предполагает наличие дополнительного датчика температуры, расположенного в пределах корпуса, но минуемого потоком воздуха, создаваемым искусственно. Его наличие позволяет контролировать температуру окружающей среды. Данная функция предполагает возможность кратковременного отключения драйвера управления силовыми ключами (п. 16, рис. 3.1) в случае, если максимальная скорость вращения вентилятора принудительного охлаждения (п. 14, рис. 3.1) не обеспечивает требуемую температуру охлаждаемых элементов.

Функция защиты от повышенного или пониженного напряжения электрической сети реализует отключение схемы управления ИП, если величина его сетевого напряжения выходит за пределы, установленные стандартами. Функция реализуется при переводе дополнительного источника питания (п. 15, рис. 3.1) в режим ожидания (Stand By).

Функция Stand By реализует ручное отключение драйвера управления силовыми ключами, но не обесточивает устройство целиком. Наличие данной функции обусловлено возникновением тех или иных технологических перерывов, в течение которых сварщик не желает выключать аппарат, настроенный для выполнения однотипных работ.

Функция понижения выходного напряжения реализует понижение выходного напряжения ИП до величины, безопасной для жизни человека, при длительном простое. В момент касания электродом поверхности свариваемой детали осуществляется мгновенное (несколько мс) повышение напряжения до максимального значения и обрабатывается основной алгоритм сварки.

Устройство цифровой индикации (п.23, рис. 3.1) реализует световую либо цифровую индикацию режимов работы источника питания, величин выходного тока и напряжения, температуры,

фиксируемых датчиками, а также предупреждает сварщика об аварийной ситуации.

Алгоритм работы системы управления источником питания представлен на рис. 3.2.

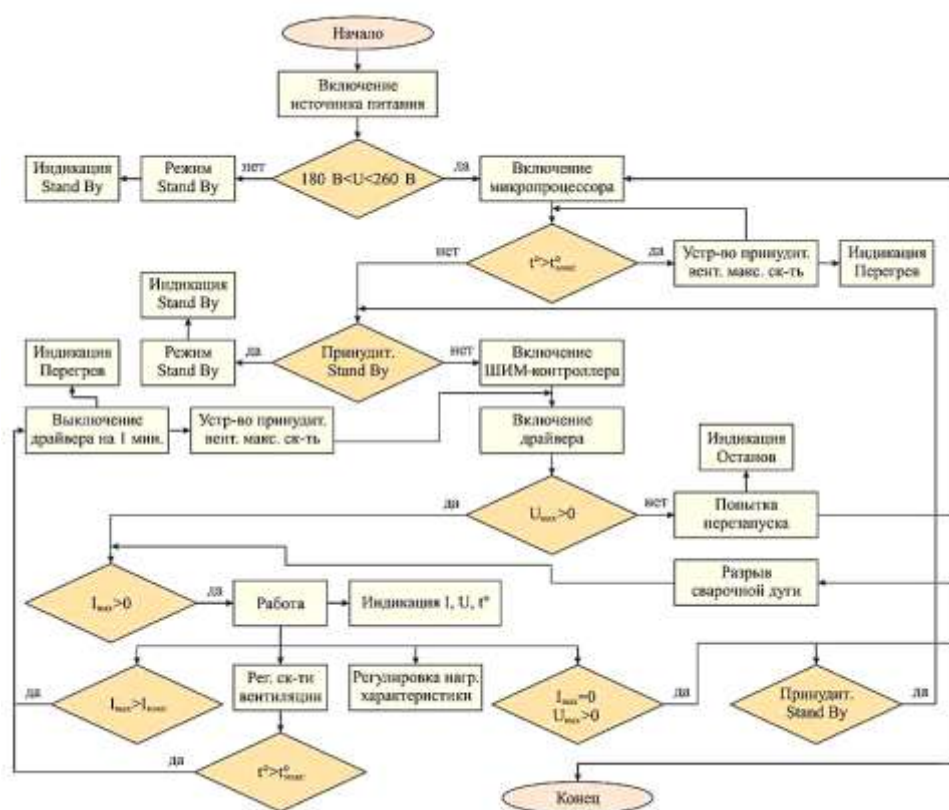


Рис. 3.2. Алгоритм работы системы управления источником питания

После включения источника питания определяется величина сетевого напряжения. Если она выходит за установленные пределы, дополнительный источник питания вводится в режим Stand By и не выполняет включение схемы управления до тех пор, пока сетевое напряжение не вернется в указанный интервал значений. Если сетевое напряжение допустимое, включается дополнительный источник питания, который, в свою очередь, включает микропроцессор.

Микропроцессор выполняет проверку температуры на датчиках: при выявлении перегрева включается вентилятор на максимальную скорость, пока температура охлаждаемых элементов не достигнет необходимого значения. После этого микропроцессор включает ШИМ-контроллер и драйвер (они также могут выключаться принудительно функцией Stand By).

После включения ШИМ-контроллера и драйвера производится запуск силового каскада и выполняется проверка выходного напряжения с целью определения работоспособности силового каскада, импульсного трансформатора, элементов выходной цепи. Если напряжение отсутствует, источник питания перезапускается. После удачного



запуска микропроцессор ожидает изменения величины выходного тока, которое определяется датчиком тока, с целью формирования требуемой нагрузочной характеристики. При успешной проверке величины тока и напряжения на выходе источника питания выполняется расчет режима работы источника питания при соответствующем режиме сварки. Расчет выполняется с целью формирования управляющего воздействия на силовые элементы ИП, при котором формируется необходимая форма нагрузочной характеристики. При этом используется фаззи-управление, когда управляющее воздействие микропроцессором формируется методами нечеткой логики. Источник питания сварочной дуги может содержать систему цифровой индикации: величины сварочного тока и напряжения, в том числе входного, температуру элементов силового каскада. При превышении установленного значения выходного тока либо перегреве одного или нескольких элементов схемы предусмотрена защита от перегрузки. При этом выполняется выключение драйвера управления силовыми ключами и на некоторое время включается вентилятор на максимальную скорость. Разрыв дуги контролируется путем снижения сварочного тока, величина которого также детектируется датчиком тока.

Проблемы управления силовым оборудованием и, в частности, источниками питания больших мощностей связаны с необходимостью учета режимов работы, как отдельных узлов, так и устройства в целом. Большое количество факторов управления (выходной ток и напряжение) требует оценки точности алгоритма в совокупности с параметрами устройства, такими как мощность силового каскада, электромагнитная сила силового трансформатора, устойчивость

к перегрузкам и др. Неточности в проектировании алгоритма управления и формировании формы нагрузочной характеристики могут привести как к малозаметному ухудшению качества работы устройства (частое залипание электрода, «неуверенное» поддержание дуги), так и к грубому нарушению работы (ложное или несвоевременное срабатывание сервисных функций), что может повлечь за собой выход из строя источника питания. Решить данную проблему позволяет управление с применением методов нечеткой логики. Используя данный метод, можно отказаться от применения ШИМ (п. 17, рис. 3.1) и осуществлять управление непосредственно от фаззи-контроллера (п. 21, рис. 3.1), оснастив его специальной программой, которая посредством управления силовыми ключами будет формировать значения выходного тока и напряжения ИП (п. 6–10, рис. 3.1). *Фаззи-контроллер* (Fuzzy-Logic Controller, FLC) – это контроллер на нечеткой логике, реализующий управление. То есть это включенная в процесс управления и работающая в реальном времени экспертная система, которая применяет фаззи-логику для преобразования качественных логических переменных. Фаззи-контроллеры, предназначенные для регулирования температуры, а также других параметров сварочных процессов, могут использоваться как простые ПИД-регуляторы, так и выполнять более сложные функции. Функция Fuzzy Logk представляет собой

алгоритм многопараметрической логики, который позволяет

#### 4. Методика проведения работы

4.1. Ознакомиться с требованиями техники безопасности при проведении работ со сварочными агрегатами.

4.2. До выполнения лабораторной работа самостоятельно изучить ее теоретическую часть.

4.3. Изучить устройство, основные узлы и механизмы сварочного полуавтомата, убедившись, что источник питания и лабораторный стенд отключены от сети.

4.4. Определить необходимые опыты, измерения для построения циклограмм работы полуавтомата и графические зависимости времени продувки газового тракта, растяжки дуги и защиты ванны металла в период остывания для различных режимов работы.

4.5. Дать характеристику сварочному агрегату по представленным данным.

5. Отчет включает:

5.1. Электрическую схему изучаемого полуавтомата, результаты приведенных замеров в табличной и графической форме.

5.2. Выводы по работе.

6. Контрольные вопросы

1. Назначение и характеристики сварочного полуавтомата.

2. Описать принцип работы электромагнитного газового клапана.

3. Описать систему автоматического управления циклом работы сварочного полуавтомата.

4. Объяснить, как регулируются элементы циклограммы полуавтоматической сварки.