



МИНИСТЕРСТВО НАУКИ И ВЫСШЕГО ОБРАЗОВАНИЯ
РОССИЙСКОЙ ФЕДЕРАЦИИ

Федеральное государственное бюджетное образовательное учреждение
высшего образования
«Магнитогорский государственный технический университет им. Г.И. Носова»



УТВЕРЖДАЮ
Директор ИГДиТ
С.Е. Гавришев
07.09.2017 г.

РАБОЧАЯ ПРОГРАММА ДИСЦИПЛИНЫ (МОДУЛЯ)

***ГИДРАВЛИКА, ОСНОВЫ ФУНКЦИОНИРОВАНИЯ ГИДРОМАШИН
И ГИДРАВЛИЧЕСКИЕ СРЕДСТВА АВТОМАТИКИ***

Направление подготовки (специальность)
15.03.06 МЕХАТРОНИКА И РОБОТОТЕХНИКА

Направленность (профиль/специализация) программы
Мехатронные системы в автоматизированном производстве

Уровень высшего образования – бакалавриат
Программа подготовки – академический бакалавриат

Форма обучения
очная

Институт/ факультет	Институт горного дела и транспорта
Кафедра	Горных машин и транспортно-технологических комплексов
Курс	4
Семестр	7


Магнитогорск
2017 год

Рабочая программа составлена на основе ФГОС ВО по направлению подготовки 15.03.06 - Мехатроника и робототехника, утвержденного приказом МОиН РФ от 12.03.2015 № 206 .

Рабочая программа рассмотрена и одобрена на заседании кафедры горных машин и транспортно-технологических комплексов «29» августа 2017 г., протокол № 1

Зав. кафедрой  /А.Д. Кольга/

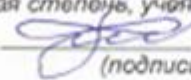
Рабочая программа одобрена методической комиссией института горного дела и транспорта « 19 » сентября 2017 г., протокол № 1.

Председатель  /С.Е. Гавришев/

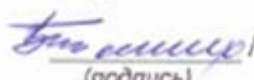
Согласовано:
зав. кафедрой АЭПиМ

 / А.А. Николаев /

Рабочая программа составлена:

доцент, канд. техн. наук, доцент
(должность, ученая степень, ученое звание)
 /А.М. Филатов/
(подпись) (И.О. Фамилия)

Рецензент:

профессор каф. ПиЭММО, д.т.н.
(должность, ученая степень, ученое звание)
 / В.В. Точилкин/
(подпись) (И.О. Фамилия)

1 Цели освоения дисциплины

Целями освоения дисциплины (модуля) «Гидравлика, основы функционирования гидромашин и гидравлические средства автоматики» является формирование у студентов знаний об основных закономерностях взаимодействия жидких и твердых тел, приобретение навыков проектирования и расчета гидравлических и пневматических устройств и машин.

2. Место дисциплины в структуре ООП подготовки бакалавра

Дисциплина «Гидравлика, основы функционирования гидромашин и гидравлические средства автоматики» входит в вариативную часть блока 1 образовательной программы (дисциплины по выбору).

Для изучения дисциплины необходимы знания (умения, навыки), сформированные в результате изучения дисциплин: математика, физика, теоретическая механика, техническая механика.

Знания (умения, навыки), полученные при изучении данной дисциплины будут необходимы в изучении дисциплин: «Электрические и гидравлические приводы мехатронных и робототехнических устройств» «Пропорциональная гидроавтоматика технологических машин», «Основы мехатроники и робототехники», а также при написании выпускной квалификационной работы бакалавра.

3 Компетенции обучающегося, формируемые в результате освоения дисциплины (модуля) и планируемые результаты обучения

В результате освоения дисциплины (модуля) «Гидравлика, основы функционирования гидромашин и гидравлические средства автоматики» обучающийся должен обладать следующими компетенциями:

Структурный элемент компетенции	Планируемые результаты обучения
ПК-1 способностью составлять математические модели мехатронных и робототехнических систем, их подсистем и отдельных элементов и модулей, включая информационные, электромеханические, гидравлические, электрогидравлические, электронные устройства и средства вычислительной техники	
Знать	<ul style="list-style-type: none">– основные законы взаимодействия жидкости и газов с твердыми телами;– элементы и аппараты гидравлических и пневматических систем приводов;– принципы построения принципиальных схем гидро и пневмоприводов;– методы построения систем управления гидро и пневмоприводами на электрорелейных элементах, а также на струйных элементах и на гибкопрограммируемых контроллерах;
Уметь	<ul style="list-style-type: none">– решать задачи кинематики и динамики жидкости;– составлять расчетные схемы для моделирования процессов механики жидкости и газа– разрабатывать системы гидро и пневмоприводов технологических машин по заданным диаграммам перемещений в соответствии с конкретными

Структурный элемент компетенции	Планируемые результаты обучения
	<p>условиями</p> <ul style="list-style-type: none"> – самостоятельно приобретать знания в области механики жидкости и газа с использованием учебной и справочной литературы, государственных стандартов и научных публикаций; – применять полученные знания на междисциплинарном уровне; – выбирать и применять математические методы, физические законы для решения практических задач
Владеть	<ul style="list-style-type: none"> – профессиональным языком предметной области знания; – основными методами моделирования процессов механики жидкости и газа; – основными методами решения задач в области механики жидкости и газа; – методами построения гидравлических и пневматических приводов технологических машин; – методами построения систем управления автоматическими линиями и промышленными роботами циклового, позиционного и контурного типов – методами проектирования и расчета гидравлических и пневматических систем с использованием математического анализа и компьютерного моделирования;
Структурный элемент компетенции	Планируемые результаты обучения
ПК-12 способностью разрабатывать конструкторскую и проектную документацию механических, электрических и электронных узлов мехатронных и робототехнических систем в соответствии с имеющимися стандартами и техническими условиями	
Знать:	принципы построения и проектирования гидравлических и пневматических приводов и систем управления разного уровня сложности
Уметь:	способностью разрабатывать конструкторскую и проектную документацию механических, электрических и электронных узлов мехатронных и робототехнических систем в соответствии с имеющимися стандартами и техническими условиями
Владеть:	навыками разрабатывать конструкторскую и проектную документацию механических, электрических и электронных узлов мехатронных и робототехнических систем в соответствии с имеющимися стандартами и техническими условиями

4 Структура и содержание дисциплины (модуля)

Общая трудоемкость дисциплины составляет 7 зачетных единиц 252 акад. часов, в том числе:

- контактная работа 143 акад. часов:
 - аудиторная – 138 акад. часов;
 - внеаудиторная – 5 акад. часа
 - самостоятельная работа – 73,3 акад. часа;
 - подготовка к зачету, экзамену – 35,7
- Форма аттестации – зачет, экзамен

Раздел/ тема дисциплины	Семестр	Аудиторная контактная работа (в акад. часах)			Самостоятельная работа (в акад. часах)	Вид самостоятельной работы	Форма текущего контроля успеваемости и промежуточной аттестации	Код и структурный элемент компетенции
		лекции	лаборат. занятия	практич. занятия				
1. Тема. Жидкость и ее физические свойства. Силы, действующие в жидкости.	4	2	4		7	Поиск дополнительной информации по заданной теме Подготовка лабораторному занятию. Решение задач по теме «Жидкость и ее физические свойства»	Входной тестовый контроль. Сдача задач по теме «Жидкость и ее физические свойства».	ПК-1-зу
2. Тема. Гидростатика: дифференциальные уравнения равновесия жидкости; основное уравнение гидростатики; Основы гидростатики. Уравнения Эйлера.		2	4		8	Поиск дополнительной информации по заданной теме Подготовка лабораторному занятию. Работа с компьютерными обучающими программами.	Защита лабораторной работы «Приборы для измерения параметров жидкости и газа». Тест 1. Сдача задач по разделам гидростатики.	ПК-1-в

давление жидкости на смачиваемую стенку.					Решение заданных задач по разделам гидростатики.		
3. Тема. Гидродинамика: кинематика жидкости, виды движения жидкости, закон сохранения массы, уравнение неразрывности. Основы динамики жидкости. Режимы движения жидкости.	2	4/1И		7	Поиск дополнительной информации по заданной теме. Работа с компьютерными обучающими программами. Подготовка к лабораторному занятию. Решение заданных задач по разделам гидростатики.	Сдача задач по теме. Режимы движения жидкости. Тест 2. Защита лабораторной работы «Физические свойства жидкости». Тест 3.	ПК-1-ув
4. Тема. Основные уравнения гидродинамики однородной несжимаемой жидкости.	2	4/1И		8	Поиск дополнительной информации по заданной теме Подготовка к лабораторному занятию. Решение задач по гидродинамике.	Защита лабораторной работы «Измерение гидростатического давления». Сдача задач по гидродинамике. Тест 4.	ПК-1-зув
5. Тема. Движение идеальной жидкости, уравнение Бернулли, физическая интерпретация уравнения Бернулли.	2	4/1И		7	Поиск дополнительной информации по заданной теме. Подготовка к лабораторному занятию. Решение задач по гидродинамике.	Сдача задач по гидродинамике. Защита лабораторной работы «Изучение режимов движения жидкости». Тест 5.	ПК-1-зув
6. Тема Движение вязкой несжимаемой жидкости. Уравнения Навье-Стокса.	2	4/1И		8	Поиск дополнительной информации по заданной теме	Защита лабораторной работы «Изучение режимов движения жидкости».	ПК-1-зув
7. Тема. Мощность потока. Движение жидкости по трубопроводам.	2	4/1И		7	Поиск дополнительной информации по заданной теме Оформление лабораторной работы.	Сдача задач по гидравлическому расчету трубопроводов. Защита лабораторной работы «Уравнение Бернулли». Тест 6.	ПК-1-ув
8. Истечение жидкости через насадки. Гидравлический удар в тру-	2	4/1И		7,1	Решение задач по гидравлическому расчету трубопроводов.	Сдача задач по гидравлическому расчету трубопроводов. Защита а работы «Ис-	ПК-1-зув

бопроводах.							течение жидкости через насадки». Промежуточный Тест.	
Итого по разделу	4	16	32/6И		59,1		Зачет	ПК-1-зув
Итого за семестр	4	16	32/6И		59,1			ПК-1-зув
9. Тема. Гидро и пневмоаппараты. Условные обозначения. Энергообеспечение. Энергетический баланс. Рабочие жидкости. Свойства. Подготовка рабочей среды.	5	4	4	2	2	Поиск дополнительной информации по заданной теме Оформление лабораторной работы. Решение задач по гидравлическому расчету трубопроводов.	Защита лабораторной работы: «Исследование расходной характеристики нерегулируемого насоса»; ТЕСТ 1	ПК-1-ув
10.Тема. Гидромашины. Источники питания и исполнительные устройства – конструкции, параметры, классификация. Расчет параметров и выбор гидромашин по каталогам		4	4/2И	2	2	Поиск дополнительной информации по заданной теме Оформление лабораторной работы. Решение задач по гидравлическому расчету трубопроводов.	Защита лабораторной работы: «Исследование работы напорного клапана»; Сдача практической работы по обозначению подсистем и элементов гидропривода. Порядок изображения гидросхем ТЕСТ 2.	ПК-1-зу
11. Тема. Гидроприводы. Структура и классификация гидроприводов. Гидроаппаратура управления..		4	4/2И	2	1	Поиск дополнительной информации по заданной теме Оформление лабораторной работы.	Защита лабораторной работы «Соппротивление течению жидкости». Гидравлические характеристики. Потери давления по длине трубопровода и на местных сопротивлениях. ТЕСТ 3.	ПК-1-ув

12. Тема. Трубопроводы гидроприводов – расчет геометрических параметров труб, выбор стандартных размеров труб по каталогам.	4	4/2И	2/2И	1	Поиск дополнительной информации по заданной теме Управление усилием на выходном звене исполнительного механизма. Расчет гидроцилиндров. Усилие на штоке. Гидравлическая мощность.	Защита лабораторной работы «Исследование характеристик работы трехлинейного редуционного гидроклапана». Сдача практической работы: Управление усилием на выходном звене исполнительного механизма. Расчет гидроцилиндров. Усилие на штоке. Гидравлическая мощность. ТЕСТ 4.	ПК-1-зув
13. Тема. Методика расчета объемного гидропривода. Аналитические методы. Графоаналитические методы расчета.	4	4/2И	2	1	Поиск дополнительной информации по заданной теме Оформление лабораторной работы по насосам. Клапан гидравлический. Гидравлические характеристики. Особенности их совместной работы.	Защита лабораторной работы «Определение характеристик работы гидропривода». Тест 5.	ПК-1-зув
14. Тема. Анализ работы гидроприводов – математическое моделирование, статические и энергетические характеристики гидроприводов	4	4/2И	2/2И	2	Поиск дополнительной информации по заданной теме Оформление практической работы: Управление положением выходного звена исполнительного механизма. Запорные и направляющие гидроаппараты. Распределители 2/2, 3/2, 4/2, 4/3. Мощность привода.	Защита ЛР «Исследование характеристик работы двухлинейного регулятора расхода. Сдача практической работы: Управление положением выходного звена исполнительного механизма. Запорные и направляющие гидроаппараты. Распределители 2/2, 3/2, 4/2, 4/3. Мощность привода. ТЕСТ 6.	ПК-1-зу
15. Тема. Системы управле-	4	4/2И	2	2	Поиск дополнительной ин-	Сдача лабораторной рабо-	ПК-1-зу

ния гидро и пневмоприводами. Пневмоника. Струйные элементы. Мембранные элементы. Логические элементы. Физическая реализация. Элементы гидроавтоматики. Системы ввода информации. Системы обработки информации. Электрогидропреобразователи. Конструкции. Принцип работы. Особенности применения.						формации по заданной теме Оформление лабораторной работы Управление усилителем на исполнительном механизме гидропривода. Клапаны давления: напорный и редуцирующий	ты: «Экспериментальное исследование работы гидропривода с гидрозамком одностороннего действия» ТЕСТ 7.	
16. Тема. Синтез систем управления гидроприводов. Комбинационные схемы управления. Многотактные системы управления. Цикловые, позиционные и контурные системы управления для промышленных роботов.	4	4/2И	2/2И	2		Поиск дополнительной информации по заданной теме Оформление практической работы: Построение диаграмм функционирования гидросистем. Диаграмма состояний. Диаграмма перемещений.	Сдача практической работы: Построение диаграмм функционирования гидросистем. Диаграмма состояний. Диаграмма перемещений. Защита ДР «Экспериментальное исследование работы гидропривода с пневмогидравлическим аккумулятором».	ПК-1-ув
17. Тема. Пропорциональный гидропривод. Следящий гидропривод. Классификация. Особенности, принцип действия.	5	4	4	2	1,2	Поиск дополнительной информации по заданной теме Оформление лабораторной работы: Последовательная работа исполнительных механизмов. Комбинационные схемы управления.	Защита лабораторной работы «Ознакомление с регулировкой клапанов и функционированием насосного гидропривода со ступенчатым изменением расхода рабочей жидкости». Последовательная работа исполнительных механизмов.	ПК-1-зув
Итого по семестру	5	36	36/14 И	18/6 И	14,2	консультации	Экзамен	ПК-1-зув

Итого по дисциплине		52	68/14 И	18/6 И	73,3		Зачет, экзамен	ПК-1-зув
----------------------------	--	-----------	----------------	---------------	-------------	--	-----------------------	----------

5 Образовательные технологии

Для реализации предусмотренных видов учебной работы в качестве образовательных технологий в преподавании дисциплины «Гидравлика, основы функционирования гидромашин и гидравлические средства автоматизации» используются традиционная и модульно-компетентностная технологии.

На занятиях предусматривается использование электронного демонстрационного учебного материала содержащего сложные схемы, таблицы и математические формулы. Мультимедийное оборудование может быть использовано также и студентами для демонстрации результатов выполнения лабораторных работ.

Лекции проходят как в традиционной форме, так и в форме лекции-информации, которая ориентирована на изложение и объяснение студентам научной информации, подлежащей осмыслению и запоминанию, а также в форме лекций-консультаций, где теоретический материал заранее выдается студентам для самостоятельного изучения, для подготовки вопросов лектору, таким образом, лекция проходит по типу вопросы-ответы-дискуссия.

1. В учебном процессе предусмотрены занятия в форме разбора конкретных ситуаций, связанных с гидравликой и гидропневмоприводом.
2. Использование в учебном процессе Виртуального лабораторного практикума по разделам технической гидромеханики.
3. При проведении лабораторных работ рассматриваются тесты по разделам в интерактивной форме.
4. Часть занятий лекционного типа проводятся в виде презентации.

6 Учебно-методическое обеспечение самостоятельной работы обучающихся

Представлено в приложении 1.

7 Оценочные средства для проведения промежуточной аттестации

Представлены в приложении 2.

8 Учебно-методическое и информационное обеспечение дисциплины (модуля)

а) Основная литература:

1. Доманский, И.В. Механика жидкости и газа : учебное пособие / И.В. Доманский, В.А. Некрасов. — Санкт-Петербург : Лань, 2018. — 140 с. — ISBN 978-5-8114-3158-8. — Текст : электронный // Электронно-библиотечная система «Лань» : [сайт]. — URL: <https://e.lanbook.com/book/110915>

2. Сазанов И. И. Гидравлика [Электронный ресурс]: учебник / Сазанов И. И., Схиртладзе А. Г., Иванов В. И. - М.: КУРС, НИЦ ИНФРА-М, 2017. - 320 с.: 60x90 1/16. - Режим доступа: <http://znanium.com/bookread2.php?book=601869> . - Загл. с экрана. - ISBN 978-5-906818-77-5.

б) Дополнительная литература:

1. Лепешкин, А. В. Гидравлика и гидропневмопривод. Гидравлические машины и гидропневмопривод : учебник / А.В. Лепешкин, А.А. Михайлин, А.А. Шейпак. — 6-е изд., перераб. и доп. — Москва : ИНФРА-М, 2017. — 446 с. — (Высшее образо-

- вание: Бакалавриат). — www.dx.doi.org/10.12737/21024. - ISBN 978-5-16-011954-0. - Текст : электронный. - URL: <https://znanium.com/catalog/product/548219> (дата обращения: 24.10.2020). – Режим доступа: по подписке.
2. Малый, В. П. Практикум по гидравлике: Учебное пособие / Малый В.П., Масаев В.Н. - Железногорск:ФГБОУ ВО СПСА ГПС МЧС России, 2017. - 121 с. - Текст : электронный. - URL: <https://znanium.com/catalog/product/912712> (дата обращения: 24.10.2020). – Режим доступа: по подписке.

в) Методические указания:

1.Методические указания для студентов по подготовке к Лабораторной работе работе / составители: А. Д. Кольга, В. В. Точилкин, В. С. Безверхний ; Магнитогорский гос. технический ун-т им. Г. И. Носова. - Магнитогорск : МГТУ им. Г. И. Носова, 2017. - 45 с. : ил., табл. - Текст : непосредственный.

2.Методические указания для студентов по подготовке к Лабораторной работе работе / составители: А. Д. Кольга; Магнитогорский гос. технический ун-т им. Г. И. Носова. - Магнитогорск : МГТУ им. Г. И. Носова, 2018. - 89 с. : ил., табл. - Текст : непосредственный

**г) Программное обеспечение и Интернет-ресурсы:
Программное обеспечение**

Наименование ПО	№ договора	Срок действия лицензии
MS Office 2007 Professional	№ 135 от 17.09.2007	бессрочно
MathWorks MatLab v.2014 Classroom License	К-89-14 от 08.12.2014	бессрочно
MathCAD v.15 Education University Edition	Д-1662-13 от 22.11.2013	бессрочно
MS Office Visio Prof 2013(для классов)	Д-1227-18 от 08.10.2018	11.10.2021
MS Windows 7 Professional(для классов)	Д-1227-18 от 08.10.2018	11.10.2021
7Zip	свободно распространяемое ПО	бессрочно
FAR Manager	свободно распространяемое ПО	бессрочно

Профессиональные базы данных и информационные справочные системы

Название курса	Ссылка
Электронная база периодических изданий East View Information Services, ООО	https://dlib.eastview.com/
Информационная система - Единое окно доступа к информационным ресурсам	URL: http://window.edu.ru/
Национальная информационно-аналитическая система – Российский индекс научного цитирования (РИНЦ)	URL: https://elibrary.ru/project_risc.asp
Поисковая система Академия Google (Google Scholar)	URL: https://scholar.google.ru/
Электронные ресурсы библиотеки МГТУ им. Г.И. Носова	http://magtu.ru:8085/marcweb2/Default.asp
Университетская информационная система РОССИЯ	https://uisrussia.msu.ru
Международная наукометрическая реферативная и полнотекстовая база данных научных изданий «Web of science»	http://webofscience.com
Международная реферативная и полнотекстовая справочная база данных научных из-	http://scopus.com

9. Перечень учебно-методических материалов и средств обучения

Тип и название аудитории	Оснащение аудитории
Учебные аудитории для проведения занятий лекционного типа	Мультимедийные средства хранения, передачи и представления информации.

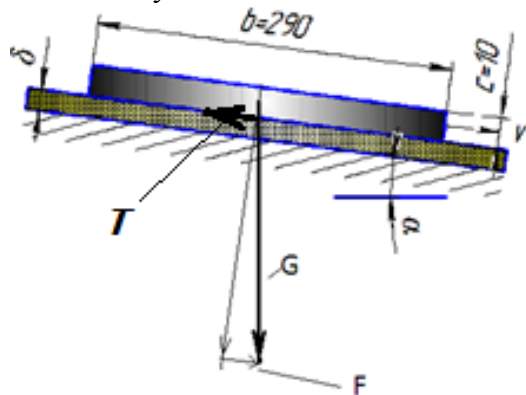
Тип и название аудитории	Оснащение аудитории
Учебные аудитории для проведения лабораторных занятий, групповых и индивидуальных консультаций, текущего контроля и промежуточной аттестации	Гидравлические стенды. Мультимедийные средства хранения, передачи и представления информации. Комплекс тестовых заданий для проведения промежуточных и рубежных контролей.
Помещения для самостоятельной работы обучающихся. Компьютерный класс	Персональные компьютеры с пакетом MS Office, Mathcad, Festo Didactic (программа FluidSIM Hydraulic V 4.0), с выходом в Интернет и с доступом в электронную информационно-образовательную среду университета
Помещения для хранения и профилактического обслуживания учебного оборудования	Шкафы для хранения учебно-методической документации, учебного оборудования и учебно-наглядных пособий.

Учебно-методическое обеспечение самостоятельной работы обучающихся

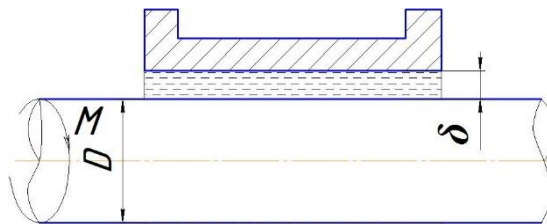
Примерные задачи по теме «Физические свойства жидкости»:

Задача 1. Автоклав объемом 25,0 л наполнен жидкостью и закрыт герметически. Коэффициент температурного расширения жидкости β_t , ее модуль упругости K . Определить повышение давления в автоклаве при увеличении температуры жидкости на величину ΔT . Объемной деформацией автоклава пренебречь.

Задача 2 (рис. 1). Определить скорость v равномерного скольжения прямоугольной пластины ($a \cdot b \cdot c$) по наклонной плоскости под углом $\alpha = 12^\circ$, если между пластиной и плоскостью находится слой масла толщиной δ . Температура масла 30°C , плотность материала пластины ρ .



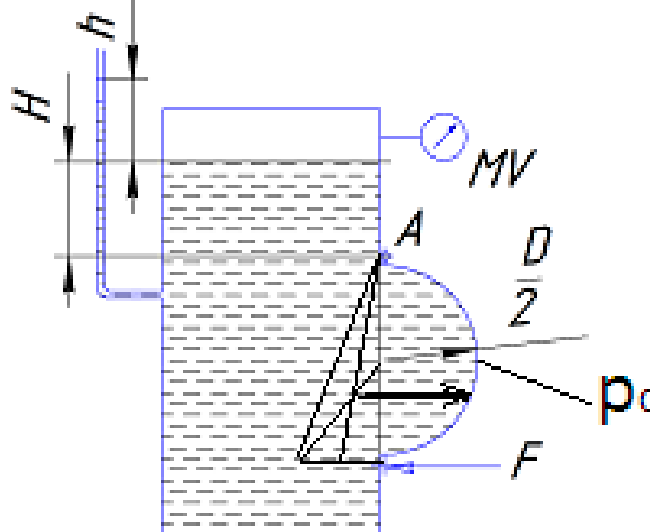
Задача 3 (рис. 2). Зазор между валом и втулкой δ . Диаметр вала D , длина втулки L . Вал вращается моментом M . Определить частоту вращения



заполнен маслом, толщина слоя которого равна равномерно под воздействием вращающего вала, если температура масла равна 40°C .

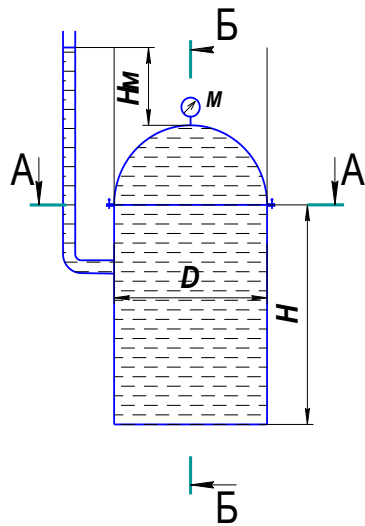
Примерные задачи по теме «Гидроста-»

Задача 1 (рис.). Закрытый резервуар заполного 20°C . В вертикальной стенке резервуара, закрытое полуцилиндрической крышкой, закрытое полуцилиндрической крышкой, закрытое полуцилиндрической крышкой, закрытое полуцилиндрической крышкой. Мановакуумметр МУ покажет вакуумметрическое p_v . Глубина топлива над F , которое необходимо приложить к нижней части крышки, чтобы она не открывалась. Силой тяжести крышки пренебречь. сил.



тика»:

нен дизельным топливом, температура которого имеет прямоугольное отверстие ($D \times H$). Она может повернуться вокруг горизонтальной оси A . Манометрическое давление p_m или вакуумметрическое равно H . Определить усилие F к нижней части крышки, чтобы она не открывалась. На схеме показать векторы действующих сил.



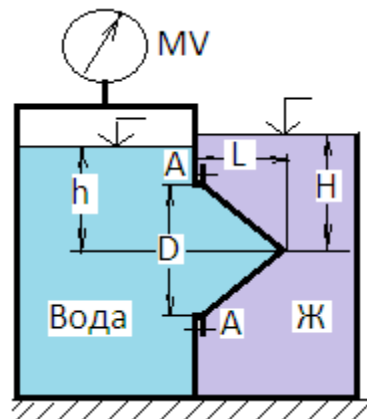
Задача 2 (рис.).

Вертикальная цилиндрическая цистерна с полусферической крышкой до самого верха заполнена жидкостью, плотность которой ρ . Диаметр цистерны D , высота ее цилиндрической части H . Манометр M показывает манометрическое давление p_m .

Определить силу, растягивающую болты A , и горизонтальную силу, действующую на крышку. Силой тяжести крышки пренебречь. Векторы сил показать на схеме.

Примерные задачи по теме «Гидродинамика»:

Задача 1. Вода перетекает из напорного бака, где избыточный резервуар по короткой трубе диаметром $d = 50$ мм, на которой установлен кран. Чему должен быть равен коэффициент сопротивления крана для того, чтобы расход воды составлял $Q = 8,7$ л/с? Высоты уровней $H_1 = 1$ м и $H_2 = 3$ м. Учесть потерю напора на входе в трубу $\xi = 0,5$ и на выходе из трубы (внезапное расширение).



Закрытый резервуар заполнен водой, а открытый - жидкостью 20°C , глубины h и H . Определить силу срезывающую на крышку. Силой тяжести крышки пренебречь. Век-

ную силу, разрывающую цистерну по сечению $A-A$ показать на схеме.

ми закрыто конической крышкой с размерами D и H . К закрытому резервуару сверху присоединен мановакуумметр MV , показывающий манометрическое давление p_m или вакуум p_v . Температура жидкостей 20°C , глубины h и H . Определить силу срезывающую на крышку. Силой тяжести крышки пренебречь. Век-

торы сил показать на схеме.

точное давление воздуха $P = 0,3$ МПа, в открытом резервуаре.

Задача 2. Масло всасывается насосом на высоту $h_{вс} = 0,5$ м по трубе диаметром 20 мм и длиной 1,2 м, которая имеет два резких изгиба. Насос развивает подачу 20 л/мин. Масло плотностью 900 кг/м^3 имеет кинематическую вязкость $\nu = 4 \cdot 10^{-5} \text{ м}^2/\text{с}$. В баке давление воздуха – атмосферное. Определить, какой вакуум развивает насос. Принять для масляного фильтра коэффициенты местных сопротивлений $\zeta_{\phi} = 6$, для входа во всасывающую полость насоса $\zeta_{н} = 2$ и для изгиба всасывающей трубы $\zeta_{изг} = 0,8$.

Примерные задачи по теме «Гидравлический расчет трубопроводов»

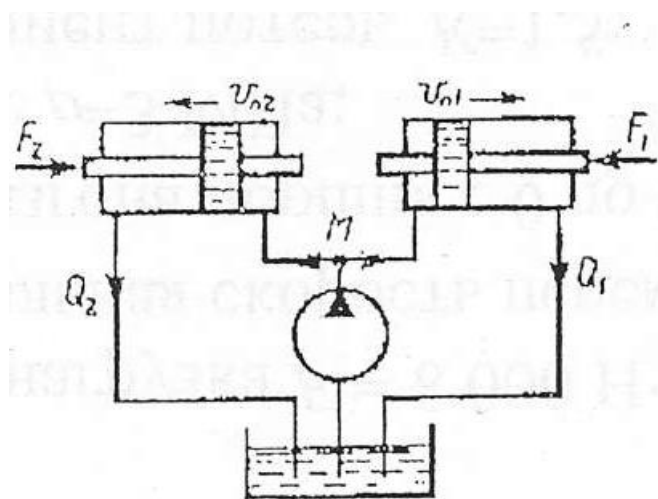
Задача 1. Определить величину потерь давления, вызванных поворотом трубопровода диаметром $d = 200$ мм на угол $\alpha = 90^\circ$. Трубопровод новый стальной, радиус поворота $R = 40$ м. Жидкое масло минеральное ($\nu = 14,5 \times 10^{-4} \text{ м}^2/\text{с}$; $\rho = 800 \text{ кг/м}^3$). Расход жидкости $Q = 0,5 \text{ м}^3/\text{с}$.

Задача 2.

Задача 4.8. Жидкость с плотностью $\rho = 900 \text{ кг/м}^3$ и вязкостью $\nu = 0,01$ Ст нагнетается по горизонтальному трубопроводу длиной $L = 4$ м и диаметром $d = 25$ мм. Определить давление в начальном сечении, если в конечном сечении трубопровода давление атмосферное, расход жидкости $Q = 6$ л/с; шероховатость стенок трубопровода $A = 0,06$ мм.

Задачи по расчету элементов гидропривода

Задача 1. Для подъема груза G со скоростью $v = 0,15$ м/с используются два гидроцилиндра диаметром $D = 100$ мм. Груз смещен относительно оси симметрии так, что нагрузка на штоке 1го цилиндра $F_1 = 6$ кН, а на штоке второго цилиндра $F_2 = 5$ кН. Каким должен быть коэффициент местного сопротивления дросселя $\zeta_{др}$, чтобы платформа поднималась без перекашивания: Диаметр трубопровода $d = 10$ мм; плотность жидкости $\rho = 900 \text{ кг/м}^3$. Потерями по длине трубы пренебречь.

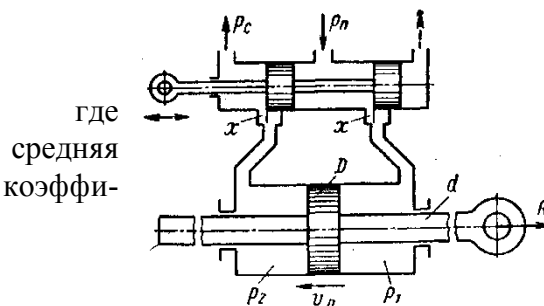


да,
Па·с
тре-

ν —

Принимая винтовой канал гидравлически гладким, коэффи-

Задача 2. Определить расход жидкости, пропускаемый ограничителем расхода который рассмотрен в задаче 8, если динамическая вязкость жидкости $\mu = 0,04$ и ее плотность $\rho = 890 \text{ кг/м}^3$. Воспользоваться формулой для потери напора на трение при турбулентном режиме



где
средняя

D — гидравлический диаметр сечения и скорость.
коэффициент сопротивления трения определять

по формуле

$$\lambda = \frac{0,316}{\sqrt[4]{\text{Re}}}, \text{ где число Рейнольдса } \text{Re} = \frac{\nu D}{\nu}.$$

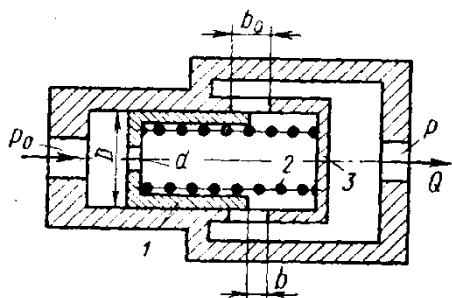
Задача 3. Ограничитель расхода, который служит для автоматического поддержания постоянного расхода в системе при постоянном входном давлении p_0 и переменном противодавлении p , состоит из подвижного поршня 1 диаметром $D = 60$ мм, имеющего отверстие $d=10$ мм и нагруженного пружиной 2.

При изменении противодавления p поршень перемещается, изменяя открытие b окон в корпусе 3 таким образом, что расход через ограничитель остается постоянным.

Высота прямоугольных окон в корпусе $b_0 = 5$ мм, их суммарная площадь $f_0 = 1,5 \text{ см}^2$.

Считая усилие пружины постоянным и равным $R = 550$ Н, определить для входного давления масла, равного $p_0 = 15$ МПа:

1. Величину расхода Q , поддерживаемого ограничителем.
2. Зависимость открытия b окон от противодавления p и величину открытия при $p=0$.
3. Максимальное значение противодавления p_{max} , начиная с которого расход через ограничитель будет уменьшаться.



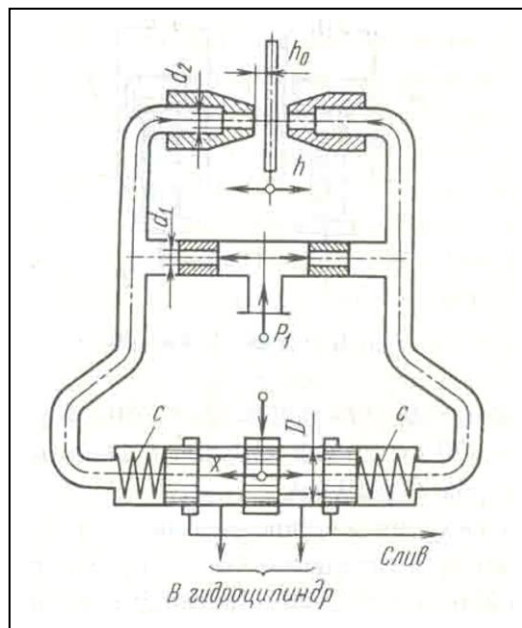
Коэффициент расхода отверстия в поршне и окон в корпусе принять $\mu = 0,6$. Плотность масла $\rho = 850 \text{ кг/м}^3$.

Указание. Воспользоваться условием равновесия поршня в следующем виде:

$$\Delta p \frac{\pi D^2}{4} = R$$

где Δp — перепад давлений по обе стороны отверстия в поршне.

ны от-



заслонка перемещена в сторону одного из сопел зван перепад давлений Δp на торцах распределителя перемещение h от нейтрального положения. Считается, что силы давления на торцах золотника уравновешиваются только пружинами, определены $p_1 = 6 \cdot 10^6$ Па и перемещение заслонки $h = 0,5h_0$.

Задачи по следующему приводу

Задача 1. В двухсопловом гидроусилителе на величину h от среднего положения h_0 , чем вытельного золотника и, как следствие этого, его тая, что силы давления на торцах золотника лить x , если давление питания гидроусилителя

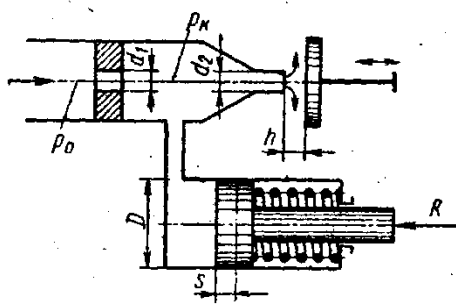
Жесткость каждой из пружин золотника $c = 130 \text{ Н/мм}$, его диаметр $D = 10 \text{ мм}$.
Расход через сопло определять по формуле

$$Q = \mu_2 \pi d_2 (h_0 - h) \sqrt{\frac{2p}{\rho}},$$

где μ_2 - коэффициент расхода сопла; p - давление перед соплом; ρ - плотность жидкости.

Задачу решить для случая, когда $\pi d_2 h_0 = \pi d_1^2 / 4$ и $\mu_1 = \mu_2$, где μ_1 , - коэффициент расхода входного дроссельного отверстия и d_1 - его диаметр.

Задача 2. Рабочая жидкость подается к гидроусилителю типа сопло-заслонка под постоянным давлением $p_0 = 10 \text{ МПа}$. Командный элемент гидроусилителя включает постоянный дроссель в виде жиклера $d_1 = 3 \text{ мм}$ и регулируемый дроссель в виде сопла $d_2 = 2 \text{ мм}$ с подвижной заслонкой на выходе. Давление p_k в камере между дросселями передается в рабочую полость исполнительного гидроцилиндра ($D = 35 \text{ мм}$), поршень которого оперт на пружину жесткостью $C = 200 \text{ Н/см}$ и нагружен силой $R = 7500 \text{ Н}$.



При изменении зазора h между соплом и заслонкой изменяется давление p_k вызывая следящее перемещение поршня.

Построить график зависимости между зазором h и смещением s поршня из крайнего положения, отвечающего $h = 0$. Определить s при $h = 1 \text{ мм}$. Расход через жиклер равен

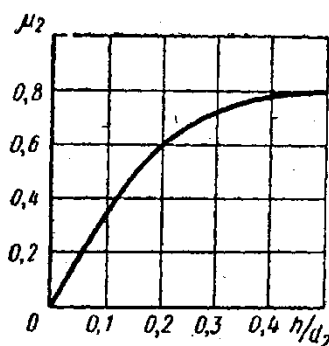
$$Q_1 = \mu_1 \frac{\pi d_1^2}{4} \sqrt{2 \frac{p_0 - p_k}{\rho}},$$

заслонку.

где $\mu_1 = 0,8$, и через сопло-

$$Q_2 = \mu_2 \frac{\pi d_2^2}{4} \sqrt{2 \frac{p_k}{\rho}},$$

где коэффициент расхода μ_2



задан как функция относительного зазора $\frac{h}{d_2}$.

$$\mu = f\left(\frac{h}{d_2}\right)$$

график зависимости для коэффициента расхода μ сопла-

Построить дополнительно заслонки, определяемого из выражения

$$Q_2 = \mu \pi d_2 h \sqrt{2 \frac{P_k}{\rho}}$$

Задача 3. Исполнительный цилиндр гидроусилителя (диаметр поршня $D_1 = 60$ мм и штока $D_2 = 30$ мм) нагружен силой $R = 3500$ Н. Рабочая жидкость ($\rho = 850$ кг/м³) подается в нижнюю полость цилиндра насосом Н под давлением $p_n = 5$ МПа (поддерживается постоянным с помощью переливного клапана ПК).

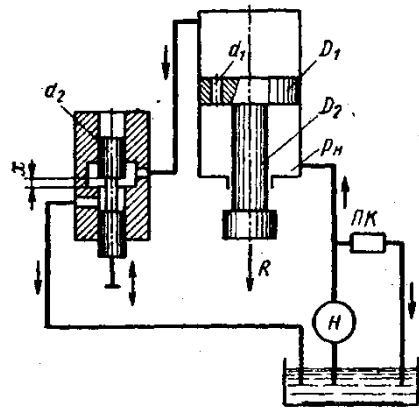
Командный однокромочный золотник (диаметр плунжера $d_2 = 10$ мм), управляет перемещениями штока цилиндра путем изменения открытия цилиндрического окна, через которое жидкость поступает из верхней полости цилиндра на слив.

В поршне цилиндра имеется дросселирующее отверстие ($d_1 = 4$ мм), благодаря которому можно при определенных открытиях золотника реверсировать движение поршня.

Построить график зависимости скорости v_n установившегося движения поршня от открытия x золотника.

Указать, при каком x поршень останавливается ($v_n = 0$). Каково будет значение v_n при закрытом золотнике?

Расход через дросселирующее отверстие определять по формуле



$$Q_1 = \mu_1 \frac{\pi d_1^2}{4} \sqrt{2 \frac{P_n - P_0}{\rho}}$$

и через золотник

$$Q_2 = \mu_2 \pi d_2 x \sqrt{2 \frac{P_0}{\rho}}$$

где p_0 — давление в верхней полости цилиндра.

Коэффициенты расхода принять $\mu_1 = \mu_2 = 0,6$. Трением и утечками в цилиндре пренебрегать.

Указание. Воспользоваться уравнением равновесия поршня:

$$P_0 \frac{\pi D_1^2}{4} + R = P_n \frac{\pi}{4} (D_1^2 - D_2^2)$$

и выражением расхода жидкости из верхней полости в золотник предполагая, что поршень движется вверх, имеем

$$Q_0 = Q_1 + v_n \frac{\pi D_1^2}{4}$$

Примерное задание по лабораторной работе.

По исходным данным для двух гидросистем, показанных на рис. 1, определить скоростные и силовые параметры гидроцилиндра. Результаты ввести в таблицу. Объяснить полученные результаты.

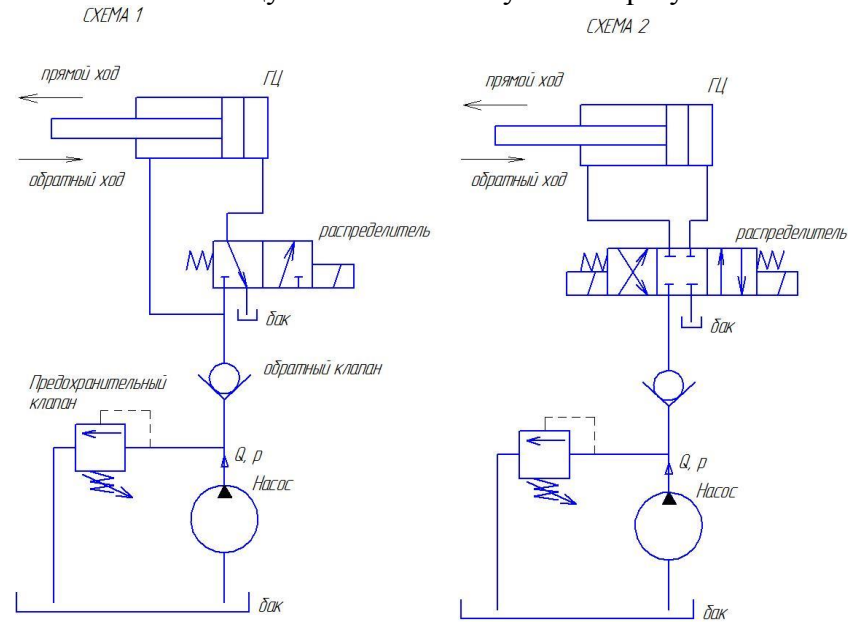


Рисунок 1 – Гидравлические схемы подключения гидроцилиндра

ПРИЛОЖЕНИЕ 2

Оценочные средства для проведения промежуточной аттестации

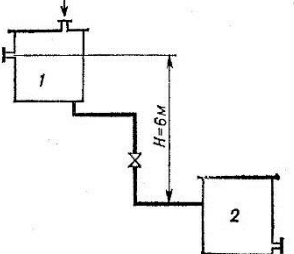
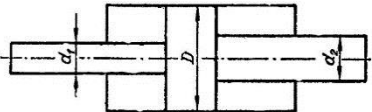
а) Планируемые результаты обучения и оценочные средства для проведения промежуточной аттестации:

Структурный элемент компетенции	Планируемые результаты обучения	Оценочные средства
ПК-1: способностью составлять математические модели мехатронных и робототехнических систем, их подсистем и отдельных элементов и модулей, включая информационные, электромеханические, гидравлические, электрогидравлические, электронные устройства и средства вычислительной техники		
Знать	<p>фундаментальные законы природы и основные физические законы в области механики, основные законы гидродневмомеханики и применять их для решения практических задач;</p> <p>методы теоретического и экспериментального исследования движения потоков жидкости и газа;</p> <p>области применения законов механики жидкости и газа в профессиональной деятельности.</p>	<p>Перечень теоретических вопросов к зачету:</p> <ol style="list-style-type: none"> 1. Свойства рабочих жидкостей. Основные понятия и определения жидкости. 2. Плотность и удельный вес жидкости. 3. Сжимаемость жидкости. 4. Коэффициент объемного сжатия. 5. Коэффициент теплового расширения. 6. Модуль упругости жидкости. 7. Вязкость жидкости. 8. Коэффициент кинематической вязкости жидкости. 9. Кавитация жидкости, способы предотвращения. 10. Облитерация жидкости. 11. Гидростатика, основные понятия и определения. 12. Понятие гидростатического давления. 13. Единицы измерения гидростатического давления. 14. Свойства гидростатического давления. 15. Понятия гидростатического давления: абсолютное, атмосферное, избыточное и вакуум. 16. Дифференциальные уравнения Эйлера для равновесия жидкости. 17. Основное уравнение гидростатики. 18. Закон Архимеда. 19. Закон Паскаля. 20. Механизм с использованием уравнения гидростатики, домкрат. и мультипликатор. 21. Механизм с использованием уравнения гидростатики, мультипликатор.

Структурный элемент компетенции	Планируемые результаты обучения	Оценочные средства
		<p>22. Измерение давления жидкости. 23. Равновесие жидкости в сообщающихся сосудах. 24. Сила давления жидкости на вертикальную стенку. 25. Сила давления жидкости на горизонтальную стенку. 26. Сила давления жидкости на наклонную стенку. 27. Определение толщины стенки. 28. Гидродинамика, основные определения. 29. Геометрия потоков жидкости. 30. Классификация потоков жидкости 31. Режимы движения жидкости. Число Рейнольдса. 32. Ламинарный режим движения жидкости и его закономерности. 33. Расход и средняя скорость потока при ламинарном режиме. 34. Турбулентный режим движения жидкости и его закономерности. 35. Закон неразрывности потока жидкости. 36. Закон сохранения энергии для потока жидкости. Уравнение Бернулли для потока идеальной жидкости. 37. Уравнение Бернулли для струйки идеальной жидкости. 38. Уравнение Бернулли для потока реальной жидкости. 39. Уравнение Бернулли для струйки реальной жидкости. 40. Применение основных уравнений движения потоков жидкости для измерения скоростей и расходов жидкости. 41. Гидростатический удар. Формула Жуковского Н.Е. для гидроудара. 42. Способы предотвращения гидравлического удара.. 43. Потери напора (давления), определяемые длиной трубопровода, формула Дарси. 44. Определение местных потерь напора (давления) в трубопроводе, формула Вейсбаха. 45. Определение потерь напора (давления) в трубопроводе, формула Дарси-Вейсбаха. 46. Расчет общего сопротивления в простом трубопроводе. 47. Последовательное соединение простых трубопроводов. 48. Параллельное соединение простых трубопроводов. 49. Определение потерь давления в реальной гидросистеме. 50. Формула Торичелли.</p>

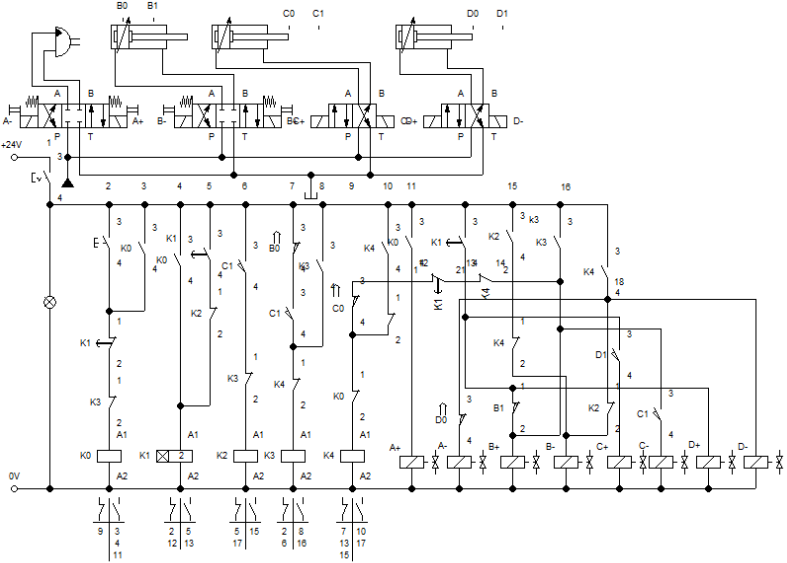
Структурный элемент компетенции	Планируемые результаты обучения	Оценочные средства
		<p>51. Истечение жидкости через малое отверстие в тонкой стенке.</p> <p>Перечень теоретических вопросов к экзамену:</p> <p>52. Достоинства и недостатки гидропривода.</p> <p>53. Условные обозначения в гидроприводах.</p> <p>54. Структура гидропривода.</p> <p>55. Схемы с объемным регулированием скорости жидкости.</p> <p>56. Схемы с регулированием силы исполнительного органа;</p> <p>57. Схемы с объемным регулированием скорости жидкости.</p> <p>58. Насосы гидроприводов, условные обозначения. Типы</p> <p>59. Гидродвигатели, условные обозначения.</p> <p>60. Гидроцилиндры, условные обозначения.</p> <p>61. Расчет основных параметров гидроцилиндра.</p> <p>62. Гидрораспределители, условные обозначения.</p> <p>63. Запорные клапаны, условные обозначения.</p> <p>64. Клапаны давления, условные обозначения.</p> <p>65. Предохранительные клапаны, условные обозначения.</p> <p>66. Поточные клапаны, условные обозначения.</p> <p>67. Дроссели, условные обозначения.</p> <p>68. Гидроаккумуляторы, условные обозначения.</p> <p>69. Фильтры, условные обозначения.</p> <p>70. Приборы контроля гидропривода. Условные обозначения..</p> <p>71. Гидравлическая схема применения дифференциального гидроцилиндра.</p> <p>72. Гидропривод закрытой гидросистемы, основной контур.</p> <p>73. Гидропривод открытой гидросистемы.</p> <p>74. Логические элементы.</p> <p>75. Реализация логических функций в гидро- и пневмосистемах.</p> <p>76. Построение систем управления комбинационного типа.</p> <p>77. Методы построение многотактных систем управления.</p> <p>78. Статические характеристики исполнительных механизмов поступательного и вращательного действия: (механическая, скоростная).</p> <p>79. Исполнительные механизмы с объемным регулированием скорости.</p>

Структурный элемент компетенции	Планируемые результаты обучения	Оценочные средства
		<p>80. Исполнительные механизмы с дроссельным регулированием.</p> <p>81. Пропорциональные клапаны, Принципы работы.</p> <p>82. Компенсация нагрузки с помощью клапанов постоянной разности давлений.</p> <p>83. Электроника управления для пропорциональных клапанов.</p> <p>84. Критерии для определения параметров управления с помощью пропорциональных клапанов.</p> <p>85. Сервоклапаны. Принципы работы.</p> <p>86. Аппаратная техника.</p> <p>87. Контур регулирования.</p> <p>88. Влияние динамических свойств сервоклапана на контур регулирования.</p> <p>89. Фильтрация на гидравлических установках с сервоклапанами и пропорциональными клапанами.</p> <p>90. Примеры выполненных установок с использованием пропорциональных клапанов.</p> <p>91. Примеры выполненных установок с использованием сервоклапанов.</p> <p>92. Эксплуатация пропорциональной техники и следящего гидропривода.</p>
Уметь	<p>– выполнять гидравлические расчеты, связанные с определением параметров потоков и режимов работы гидравлических машин с применением теоретического и экспериментального методов исследования</p>	<p>Примерные практические задания для зачета:</p> <p>1. Жидкость, имеющая плотность 1200 кг/м^3 и динамический коэффициент вязкости $2 \cdot 10^{-3} \text{ Па}\cdot\text{с}$, из бака с постоянным уровнем 1 самотеком поступает в реактор 2. Определить, какое максимальное количество жидкости (при полностью открытом кране) может поступать из бака в реактор. Уровень жидкости в баке находится на 6 м выше ввода жидкости в реактор. Трубопровод выполнен из алюминиевых труб с внутренним диаметром 50 мм. Общая длина трубопровода, включая местные сопротивления, 16,4 м. На трубопроводе имеются три колена и кран. В баке и реакторе давление атмосферное.</p>

Структурный элемент компетенции	Планируемые результаты обучения	Оценочные средства
		 <p data-bbox="851 630 2083 750">2. Подобрать необходимый диаметр цилиндрического насадка ($\mu=0,82$) с таким расчетом, чтобы через него вытекало 77000 кг/ч нефти плотностью 865 кг/м³. Напор H постоянный и равен 12 м.</p> <p data-bbox="801 766 1500 798">Примерные практические задания для экзамена:</p> <p data-bbox="851 805 2083 981">1. В двустороннем гидроцилиндре диаметр поршня $D = 160$ мм, диаметры штоков $d_1=80$мм и $d_2 = 100$ мм. При рабочем давлении $p = 10$ МПа, противодавлении в сливной полости $p_{пр} = 0,15$ МПа и расходе масла рабочей полостью 0,1 л/с определить усилие и скорость, развиваемые штоком при движении вправо и влево. Принять механический КПД гидроцилиндра 0,96; объемный – 1.</p> 
Владеть	методами проектирования и расчета гидравлических и пневматических систем; практическими навыками использования элементов гидромеханики в других дисципли-	<p data-bbox="801 1324 1780 1356">Примерные задания на решение задач из профессиональной области</p>

Структурный элемент компетенции	Планируемые результаты обучения	Оценочные средства
	нах, на занятиях в аудитории и на практике;	<div data-bbox="913 316 1384 667" data-label="Diagram"> </div> <p data-bbox="846 683 2098 1070">2. На рисунке показана упрощенная схема объемного гидропривода поступательного движения с дроссельным регулированием скорости выходного звена (штока), где 1 - насос, 2 - регулируемый дроссель. Шток гидроцилиндра 3 нагружен силой $F = 1200 \text{ Н}$; диаметр поршня $D = 40 \text{ мм}$. Предохранительный клапан 4 закрыт. Определить давление на выходе из насоса и скорость перемещения поршня со штоком V_n при таком открытии дросселя, когда его можно рассматривать как отверстие площадью $S_0 = 0,05 \text{ см}^2$ с коэффициентом расхода $\mu = 0,62$. Подача насоса $Q = 0,5 \text{ л/с}$. Плотность жидкости $\rho = 900 \text{ кг/м}^3$. Потерями в трубопроводах пренебречь. Построить гидравлическую схему, задать настройку клапан 4, смоделировать работу ГС.</p> <p data-bbox="846 1129 2098 1431">3. Согласно заданной диаграммы перемещения разработать системы управления: 1 - используя релейно-контактные схемы; 2 - используя (симулятор) контроллера в программе FluidSim-H. В задании: А и С – гидроцилиндры, В – гидромотор для всех вариантов. Нечетные варианты до 9: цилиндр С двустороннего действия вертикального расположения. Нагружен большим весом. Предусмотреть позиционирование в течение длительного времени. Четные варианты до 10: цилиндр А двустороннего действия вертикального расположения. Предусмотреть одинаковую и быструю скорость пере-</p>

Структурный элемент компетенции	Планируемые результаты обучения	Оценочные средства
		<p>мещения как при выдвигении, так и при втягивании. 11 - 16 варианты предусмотреть возможность дистанционного управления усилиями в ГЦ и моментом в гидромоторе в последней трети времени цикла. Для всех вариантов обеспечить плавный разгон гидромотора и его плавное торможение, а также предусмотреть режимы работы «Команда», «Цикл», «Автомат». Предусмотреть возможность эффективного использования энергии насосов. Добиться, по возможности, максимального КПД гидросистемы.</p> <div style="display: flex; flex-wrap: wrap; justify-content: space-around;"> <div style="text-align: center; margin: 10px;"> <p>13</p> </div> <div style="text-align: center; margin: 10px;"> <p>14</p> </div> <div style="text-align: center; margin: 10px;"> <p>15</p> </div> <div style="text-align: center; margin: 10px;"> <p>16</p> </div> </div>

Структурный элемент компетенции	Планируемые результаты обучения	Оценочные средства
		<p data-bbox="846 316 2092 392">4. Исходя из контактно-релейной схемы управления многодвигательным гидроприводом постройте диаграмму «перемещение-шаг» для 4 гидродвигателей</p> 

б) Порядок проведения промежуточной аттестации, показатели и критерии оценивания:

Промежуточная аттестация по дисциплине «Гидравлика основы функционирования гидромашин и гидравлические средства автоматики» включает теоретические вопросы, позволяющие оценить уровень усвоения обучающимися знаний, и практические задания, выявляющие степень сформированности умений и владений, проводится в форме зачета.

Зачет по данной дисциплине проводится в виде ответов на тестовые задания. Тесты выкладываются на портале МГТУ.

При подготовке к экзамену у студента должен быть хороший учебник или конспект литературы, прочитанной по указанию преподавателя в течение семестра. Конспектирование должно осуществляться обучающимся только лишь самостоятельно. Просмотр собственных конспектов позволяет обучающемуся быстро восстанавливать в памяти содержание источника.

В начале следует просмотреть весь материал по сдаваемой дисциплине, отметить для себя трудные вопросы. Обязательно в них разобраться. В заключение еще раз целесообразно повторить основные положения, используя при этом опорные конспекты лекций. При этом нужно обратить особое внимание на темы учебных занятий, пропущенных студентом по разным причинам.

Если в процессе самостоятельной работы над изучением теоретического материала или при решении задач у студента возникают вопросы, разрешить которые самостоятельно не удастся, необходимо обратиться к преподавателю для получения у него разъяснений или указаний. В своих вопросах студент должен четко выразить, в чем он испытывает затруднения, характер этого затруднения. За консультацией следует обращаться и в случае, если возникнут сомнения в правильности ответов на вопросы самопроверки.

Показатели и критерии оценивания зачета:

«Зачтено» - выставляется при условии, если студент показывает хорошие знания учебного материала по темам курса, знает основные законы гидромеханики, устройство и принцип работы гидроаппаратов, умеет составлять принципиальные гидравлические и электрические схемы. При этом студент логично и последовательно излагает материал, раскрывает смысл вопроса, дает удовлетворительные ответы на дополнительные вопросы.

«Не зачтено» - выставляется при условии, если студент владеет отрывочными знаниями по темам курса, дает неполные ответы на вопросы из основной литературы, рекомендованной к курсу.

Критерии оценки (в соответствии с формируемыми компетенциями и планируемыми результатами обучения):

– на оценку «отлично» (5 баллов) – обучающийся должен показать высокий уровень знаний не только на уровне воспроизведения и объяснения информации, но и интеллектуальные навыки решения проблем и задач, нахождения уникальных ответов к проблемам, оценки и вынесения критических суждений;

– на оценку «хорошо» (4 балла)– обучающийся должен показать знания не только на уровне воспроизведения и объяснения информации, но и интеллектуальные навыки решения проблем и задач, нахождения уникальных ответов к проблемам;

– на оценку «удовлетворительно» (3 балла)– обучающийся должен показать знания на уровне воспроизведения и объяснения информации, интеллектуальные навыки решения простых задач;

– на оценку «неудовлетворительно» (2 балла)– обучающийся не может показать знания на уровне воспроизведения и объяснения информации, не может показать интеллектуальные навыки решения простых задач.