

МИНИСТЕРСТВО ОБРАЗОВАНИЯ И НАУКИ РОССИЙСКОЙ ФЕДЕРАЦИИ
Федеральное государственное бюджетное образовательное учреждение
высшего образования
«Магнитогорский государственный технический университет им. Г.И. Носова»

УТВЕРЖДАЮ:
Директор института энергетики и
автоматизированных систем
С.И. Лукьянов
« 27 » сентября 2017 г.

РАБОЧАЯ ПРОГРАММА ДИСЦИПЛИНЫ

Основы мехатроники и робототехники

Направление подготовки
15.03.06 Мехатроника и робототехника

Направленность программы
Мехатронные системы в автоматизированном производстве

Уровень высшего образования - бакалавриат

Программа подготовки – академический бакалавриат

Форма обучения
Очная

Институт	Энергетики и автоматизированных систем
Кафедра	Автоматизированного электропривода и мехатроники
Курс	3
Семестр	6

Магнитогорск
2017 г.

Рабочая программа составлена на основе ФГОС ВО по направлению подготовки 15.03.06 Мехатроника и робототехника, утвержденного приказом МОиН РФ от 12 марта 2015 г. № 206.

Рабочая программа рассмотрена и одобрена на заседании кафедры автоматизированного электропривода и мехатроники « 22 » сентября 2017 г., протокол № 2.

И.о. зав. кафедрой Шохин / В.В. Шохин /

Рабочая программа одобрена методической комиссией института энергетики и автоматизированных систем « 27 » сентября 2017 г., протокол № 2.

Председатель Лукьянов / С.И. Лукьянов /

Рабочая программа составлена: профессор каф.АЭПиМ, д.т.н., профессор

Сарваров / А.С. Сарваров /

Рецензент: зам. начальника ЦЭТЛ ОАО «ММК» по электроприводу, к.т.н.

Юдин / А.Ю. Юдин /



1. Цели освоения дисциплины

Целями освоения дисциплины «Основы мехатроники и робототехники» является формирование у студентов знаний и умений в выбранной области профессиональной деятельности, связанных с разработкой мехатронных и робототехнических систем на основе изучения:

- обобщенных структур мехатронных и робототехнических систем, составных частей, принципов классификации и интеграции базовых элементов, включая механические звенья, датчики, двигатели, источники питания и системы управления
- принципов формирования баз данных и баз знаний для решения задач проектирования мехатронных систем на основе применения современных информационных технологий и программных пакетов;
- общую методологию расчета и выбора механических звеньев рабочих органов мехатронных систем, датчиков состояния и сенсорных устройств; исполнительных устройств и электродвигателей, механических преобразователей при проведении проектных работ.

2. Место дисциплины в структуре образовательной программы подготовки бакалавра

Дисциплина «Основы мехатроники и робототехники» входит в вариативную часть блока 1 образовательной программы.

Для изучения дисциплины необходимы знания (умения, владения) сформированные в результате изучения дисциплин: «Электронные устройства мехатронных и робототехнических систем», «Детали мехатронных модулей, роботов и их конструирование», «Физические основы электроники», «Теоретическая механика» и др. дисциплин учебного плана.

3. Компетенции обучающегося, формируемые в результате освоения дисциплины

Структурный элемент компетенции	Планируемые результаты обучения
ПК-7: готовность участвовать в составлении аналитических обзоров и научно-технических отчетов по результатам выполненной работы, в подготовке публикаций по результатам исследований и разработок	
Знать	-основные определения, понятия и термины; - структуру современных мехатронных и робототехнических систем ; - составные части, принципы классификации и интеграции элементов мехатронных и робототехнических систем, - конструктивные особенности реализации и принципы функционирования типовых узлов и рабочих органов мехатронных и робототехнических комплексов; - методы исследований, техническую базу для проведения экспериментов. - условия, обеспечивающие надежность функционирования робототехнических систем; требования по составлению аналитических обзоров и научно-технических отчетов; - современные тенденции в области развития робототехники; -принципы формирования баз данных и баз знаний для решения задач проектирования мехатронных систем;

Структурный элемент компетенции	Планируемые результаты обучения
	<ul style="list-style-type: none"> - общую методологию выбора и проектирования механических звеньев рабочих органов мехатронных систем, а также датчиков состояния и сенсорных устройств; - методы расчета и выбора исполнительных устройств и электродвигателей, механических преобразователей для мехатронных и робототехнических систем; - общие вопросы управления мехатронными системами, модулями и
Уметь:	<ul style="list-style-type: none"> - анализировать процессы в типовых узлах современных мехатронных и робототехнических систем. - объяснять физические основы функционирования типовых узлов и комплексов; - определять режимы и параметры работы типовых узлов; - анализировать процессы в электро, - и гидро - и пневмоприводах; - проводить расчеты в электрических цепях аналоговых и цифровых устройств; - анализировать работу различных видов устройств силовой и управляющей электроники; - пользоваться современной контрольно-измерительной аппаратурой при проведении испытаний составных частей опытных образцов мехатронных и робототехнических систем по заданным программам и методикам. - изучать отечественный и зарубежный опыт, анализировать научно-техническую информацию по теме исследований; - составлять аналитические обзоры по решаемым научно-техническим задачам
Владеть:	<ul style="list-style-type: none"> - навыками пользования современной измерительной аппаратурой и диагностическими комплексами; - современными информационными технологиями и методологией подготовки аналитических обзоров для решения научно-технических проблем в области; - возможностью быстрого доступа к источникам научно-технической информации, программным пакетам по проектированию, базам данных и знаний в области мехатроники и робототехнических систем;

1.1. Классификация МРТК и современный уровень технического оснащения.		1			2	Изучение учебной литературы по заданной теме. Подготовка к практическому занятию	Конспект лекции по изучаемой теме. Устный опрос и проведение контрольных мероприятий	ПК-7 зв
1.2. Современная методология разработки МРТК. 1.2.1. Принципы формирования баз данных и баз знаний для решения проектно- конструкторских задач. 1.2.2. Показатели назначения и исполнения узлов. 1.2.3. Система стандартов		1		2/2И	3	Изучение учебной литературы по заданной теме. Подготовка к практическому занятию	Конспект лекции по изучаемой теме. Устный опрос и проведение контрольных мероприятий	ПК-7 ву
Итого по разделу		2		2/2И	5			
2. Механические узлы исполнительных модулей МРТК. Основы кинематического и силового анализа						Изучение учебной литературы по заданной теме. Подготовка к практическому занятию	Конспект лекции по изучаемой теме. Устный опрос и проведение контрольных мероприятий	ПК-7 зв
2.1. Модули манипуляции. 2.1.1. Разновидности и функциональное назначение манипуляторных модулей.. 2.1.2. Типовые элементы и узлы манипуляторных модулей. 2.1.3. Кинематический анализа при проектировании манипуляторных модулей МиРТК		2		1	6	Изучение учебной литературы по заданной теме. Подготовка к практическому занятию	Конспект лекции по изучаемой теме. Устный опрос и проведение контрольных мероприятий	ПК-7 ву
2.2. Рабочие органы МиРТК и разновидности захватных устройств. 2.2.1 Конструкции захватных		2		1	4	Изучение учебной литературы по заданной теме. Подготовка к практическому занятию	Конспект лекции по изучаемой теме. Устный опрос и проведение	ПК-7 зув

устройств и принципы функционирования. 2.2.2. Типовые расчеты при проектировании захватных устройств в системах манипуляции различного назначения						скому занятию	ние контрольных мероприятий	
Итого по разделу		4		2	10			
3. Модули движения (опорные модули) робототехнических платформ								ПК-7 у
3.1. Классификация опорных модулей МРТК 3.1.1. Неподвижные опорный модули и особенности их реализации. 3.1.2. Подвижные опорные модули транспортного типа (колесные, гусеничные, летающие, надводные и подводные и др.) 3.1.3. Особенности выбора подвижных опорных модулей.		2		1	4	Изучение учебной литературы по заданной теме. Подготовка к практическому занятию	Конспект лекции по изучаемой теме. Устный опрос и проведение контрольных мероприятий	ПК-7 зв
3.2. Шагающие опорные модули. 3.2.1. Влияние рельефа местности на конструкцию шагающего опорного модуля. 3.2.1. Многозвенные конструкции шагающих опорных модулей и особенности кинематического анализа		1			4	Изучение учебной литературы по заданной теме. Подготовка к практическому занятию	Конспект лекции по изучаемой теме. Устный опрос и проведение контрольных мероприятий	ПК-7 зу

3.3. Применение кинематического и силового анализа при разработке шагающих опорных модулей		1		1/2И	2	Изучение учебной литературы по заданной теме. Подготовка к практическому занятию	Конспект лекции по изучаемой теме. Устный опрос и проведение контрольных мероприятий	ПК-7 зв
Итого по разделу		4		2/2И	10			
4. Общие вопросы кинематического и силового анализа подвижных модулей антропоморфных (андроидных) роботов (АР).								ПК-7 зв
4.1. Конструкции антропоморфных (андроидных) роботов (АР). 4.1.1. Кинематическая схема АР и основные параметры узлов. 4.1.2. Основные кинематические пары модулей, реализующих различные двигательные функции. 4.1.3. Организация движений опорных и манипуляционных модулей при ходьбе. Фазы цикла «прямохождения». Циклограммы движений.		1			2	Изучение учебной литературы по заданной теме. Подготовка к практическому занятию	Конспект лекции по изучаемой теме. Устный опрос и проведение контрольных мероприятий	ПК-7 зу
4.2. Силовой анализ движений (моменты инерции и моменты сопротивлений в шарнирах модулей движений). 4.2.1. Силовой анализ модулей манипуляции. 4.2.2. Силовой анализ опорных модулей при ходьбе и других движениях. 4.2.3. Взаимовлияние подвижных модулей при реализации различных законов движения.		1		2	4	Изучение учебной литературы по заданной теме. Подготовка к практическому занятию	Конспект лекции по изучаемой теме. Устный опрос и проведение контрольных мероприятий	ПК-7 ув

4.3. Конструкции захватных модулей АР и кинематические схемы и силовой анализ 4.3.1. Описание конструкции модуля захватных устройств (исполнительных групп звеньев, имитирующих пальцы кисти и их взаимодействии) 4.3.2.		1			2	Изучение учебной литературы по заданной теме. Подготовка к практическому занятию	Конспект лекции по изучаемой теме. Устный опрос и проведение контрольных мероприятий	ПК-7 зв
4.4. Конструкции опорных модулей. Кинематический и силовой анализ		1			2	Изучение учебной литературы по заданной теме. Подготовка к практическому занятию	Конспект лекции по изучаемой теме. Устный опрос и проведение контрольных мероприятий	ПК-7 ув
Итого по разделу		4		2	10			
5. Двигатели в МРТК								ПК-7 зу

5.1. Обзор баз данных по электродвигателям. 5.1.1. Классификация электродвигателей и фирмы – производители. 5.1.2. Особенности конструкций, типы и характеристики электродвигателей для приводов различных назначений в МРТС		1		2/И	1	Изучение учебной литературы по заданной теме. Подготовка к практическому занятию	Конспект лекции по изучаемой теме. Устный опрос и проведение контрольных мероприятий	ПК-7 зв
5.2. Режимы работы электродвигателей и анализ методик расчета мощности электродвигателей		1		1	1	Изучение учебной литературы по заданной теме. Подготовка к практическому занятию	Конспект лекции по изучаемой теме. Устный опрос и проведение контрольных мероприятий	ПК-7 ув
5.3. Преобразователи движения в многодвигательных рычажных механизмах МРТС. Анализ методов расчета редукторов		1		1	1	Изучение учебной литературы по заданной теме. Подготовка к практическому занятию	Конспект лекции по изучаемой теме. Устный опрос и проведение контрольных мероприятий	ПК-7 ув
5.4. Расчет мощности электроприводов шарниров модулей манипуляции и опорных модулей АР. Проведение испытаний электромеханических систем АР.		2		1	1	Изучение учебной литературы по заданной теме. Подготовка к практическому занятию	Конспект лекции по изучаемой теме. Устный опрос и проведение контрольных мероприятий	ПК-7 зу
5.5. Гидро- и пневмоприводы в МРТС. Проблемы применения гидроприводов в модулях манипуляции и ходьбы.		1		1	1	Изучение учебной литературы по заданной теме. Подготовка к практическому занятию	Конспект лекции по изучаемой теме. Устный опрос и проведение контрольных мероприятий	ПК-7 зв

Итого по разделу		6		4/2И	5			
6. Источники питания в МРТК.								
6.1. Классификация источников питания и состав оборудования для питания электрических, гидравлических и пневматических приводов в МРТС		2		1	2	Изучение учебной литературы по заданной теме. Подготовка к практическому занятию	Конспект лекции по изучаемой теме. Устный опрос и проведение контрольных мероприятий	ПК-7 зв
6.2. Полупроводниковые преобразователи напряжения в системах питания приводов		2		1	3	Изучение учебной литературы по заданной теме. Подготовка к практическому занятию	Конспект лекции по изучаемой теме. Устный опрос и проведение контрольных мероприятий	ПК-7 ув
Итого по разделу		4		2	5			
7. Сенсоры и системы управления МРТК.							Конспект лекции по изучаемой теме. Устный опрос и проведение контрольных мероприятий	
7.1. Классификация и краткая характеристика современных способов и систем управления электроприводами МРТС		1			1	Изучение учебной литературы по заданной теме. Подготовка к практическому занятию	Конспект лекции по изучаемой теме. Устный опрос и проведение контрольных мероприятий	ПК-7 зув

7.2. Датчики информации в МРТС. Классификация датчиков, физические основы функционирования и характеристики. Наблюдатели состояния МРТС и окружающей среды (наблюдатели сцен)		2		2	Изучение учебной литературы по заданной теме. Подготовка к практическому занятию	Конспект лекции по изучаемой теме. Устный опрос и проведение контрольных мероприятий	ПК-7 зв
7.3. Экзоскелетные костюмы в системах управления АР		1		1	Изучение учебной литературы по заданной теме. Подготовка к практическому занятию	Конспект лекции по изучаемой теме. Устный опрос и проведение контрольных мероприятий	ПК-7 ув
Итого по разделу		4		2			
8. Современные тенденции в разработке МРТК. Реферативный обзор по направлениям развития робототехнических систем.		2		7,4	Изучение учебной литературы по заданной теме. Подготовка к практическому занятию	Конспект лекции по изучаемой теме. Устный опрос и проведение контрольных мероприятий	ПК-7 зв
Итого по разделу		2		2	7,4		
Итого по дисциплине		32		16/6И	56,4	Экзамен	

5. Образовательные и информационные технологии

Для реализации предусмотренных видов учебной работы в качестве образовательных технологий в преподавании дисциплины «Основы мехатроники и робототехники» используются традиционные и модульно-компетентностные технологии.

Технологичность учебного процесса состоит в том, студенту дается целостная модель образовательной структуры по данной дисциплине и показана последовательность преподавания дисциплин, проводимых в рамках учебного плана, связанных с формированием будущих компетенций и основных представлений о профиле подготовки в рамках направления подготовки. Передача необходимых знаний и формирование основных представлений по направлению подготовки осуществляется с использованием современного мультимедийного оборудования.

На занятиях предусмотрено проведение выборочного контроля и знаний студентов. В составе образовательных технологий при подготовке специалистов по данному направлению и профилю особая роль отводится самостоятельной работе студентов, проводимой по заданию преподавателя.

6. Учебно-методическое обеспечение самостоятельной работы студентов

Аудиторная самостоятельная работа студентов на практических занятиях осуществляется под контролем преподавателя в виде решения задач и выполнения упражнений, которые определяет преподаватель для студента/

Примерный перечень заданий, задач и вопросов, рассматриваемых на практических занятиях, приведены ниже, а также в п.7 – Оценочные средства.

Внеаудиторная самостоятельная работа студентов осуществляется в виде чтения с проработкой материала, подготовки и оформления реферата по заданной теме а также подготовки к контрольным мероприятиям.

Аудиторная контрольная работа представляет собой рубежный контроль по изучаемым темам дисциплины и проходит в виде письменной работы с проведением собеседований по отдельным вопросам.

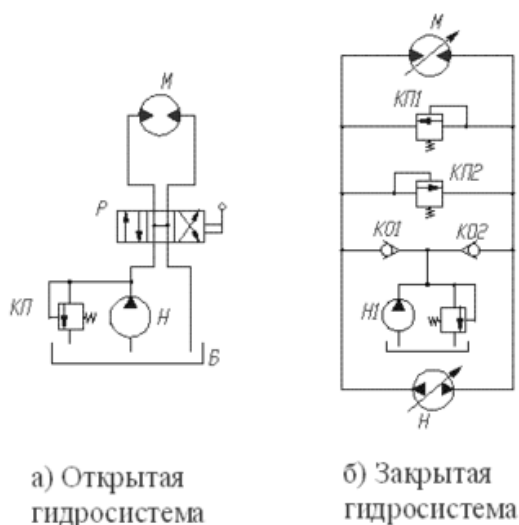
Перечень тем рефератов:

1. История создания и развития мехатроники и робототехники. Основные этапы.
2. Принципы формирования баз данных и баз знаний для решения проектно- конструкторских задач в сфере мехатроники и робототехники. Международные системы стандартизации.
3. Конструкции современных биоморфных роботов. Назначение, техническое оснащение и параметры.
4. Модули манипуляции, хватные устройства (механические звенья, кинематический и силовой анализ).
5. Шагающие опорные модули (механические звенья, кинематический и силовой анализ).
6. Электроприводы в мехатронике и робототехнике. Классификация эл. двигателей, фирмы производители и основные характеристики.
7. Механические преобразователи движения в модулях манипуляции и опорных модулях перемещения. Классификация, конструкции и характеристики.
8. Гидроприводы в Мир (гидросистемы, гидромоторы). Конструкции и характеристики.
9. Источники питания в автономных МирТК.
10. Сенсоры в робототехнике. Классификация, конструкции и характеристики.
11. Силовая электроника в МирТК. Элементная база, схемы и характеристики.
12. Системы управления в МирТК. Виды, структурные и функциональные схемы, элементная база и основные характеристики.

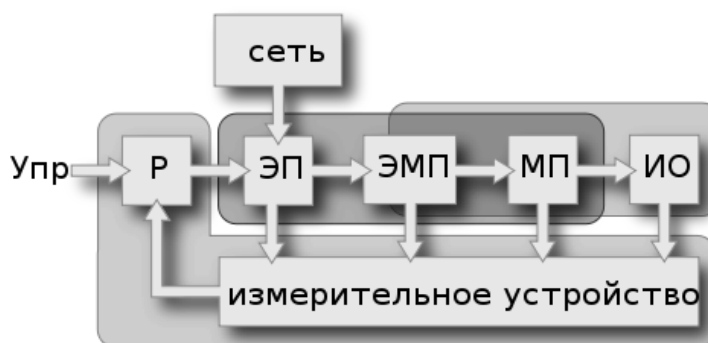
13. Нейронные сети нейротехнологии в системах управления роботами.
14. Экзоскелеты в системах управления антропоморфными роботами.
15. Экзоскелетные костюмы различного назначения (производственная, военная и исследовательская деятельность)
16. Экзоскелеты в медицине. Классификация, конструкции, техническое оснащение и характеристики.
17. Системы навигации в робототехнике. Современное оборудование и характеристики.
18. Современные достижения в создании беспилотных транспортных систем в РФ и зарубежными компаниями.
19. Перспективные источники питания для МиРТК автономного базирования.
20. Наблюдатели окружающей среды, системы дистанционного зондирования и управления в робототехнике.

Перечень заданий:

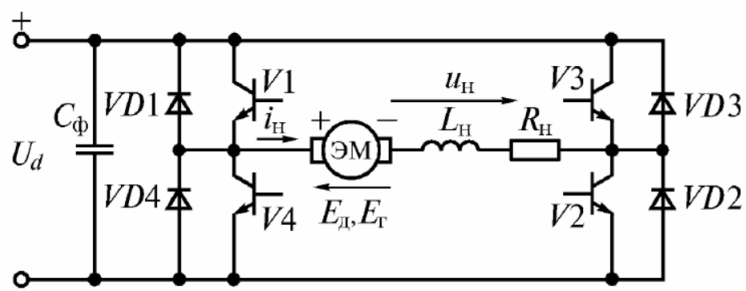
1. Составьте схему декомпозиции технического задания на проектирование робота.
2. С учетом модульного принципа проведите анализ конфигурации предложенной конструкции биоморфного робота.
3. Составьте структурную (функциональную) схему электропривода (гидропривода, пневмопривода) МиРТК.
4. Поясните назначение элементов гидросистемы.



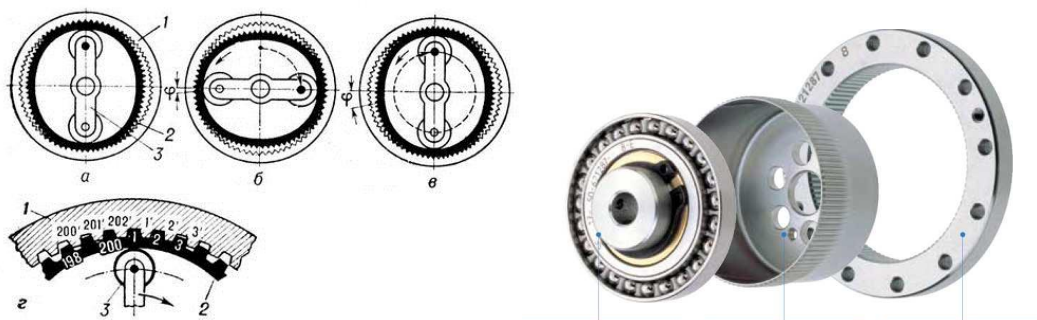
5. Поясните назначение элементов электропривода МиРТК



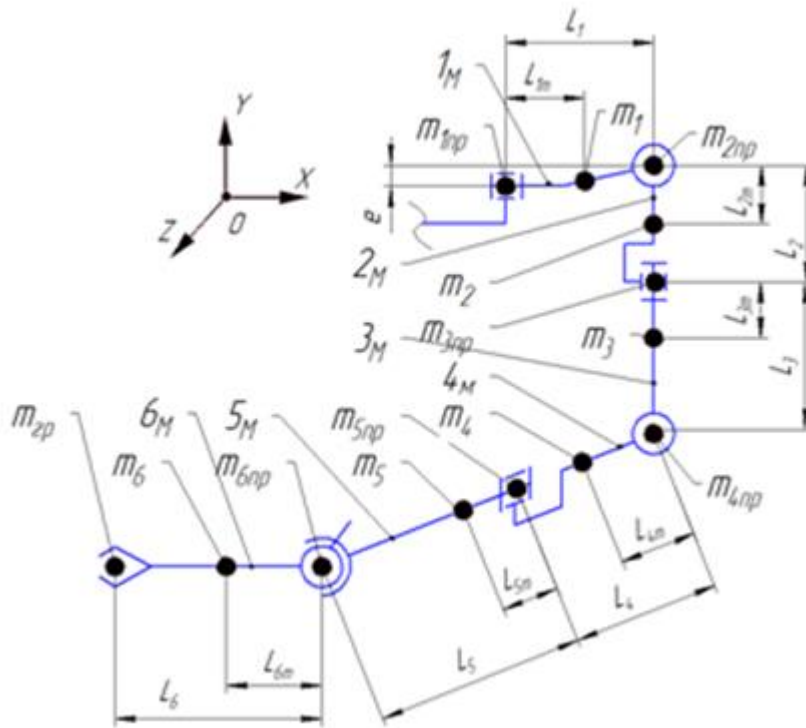
6. Поясните принцип работы преобразователя постоянного тока в составе электропривода МиРТК



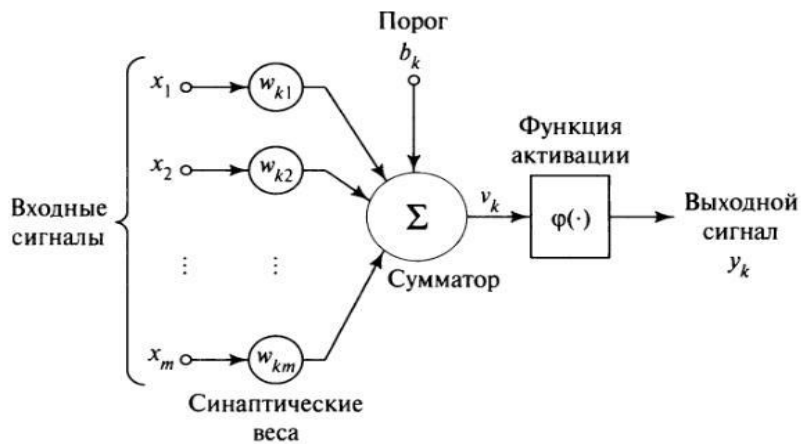
7. Перечислите основные элементы конструкции и принцип работы волновой передачи



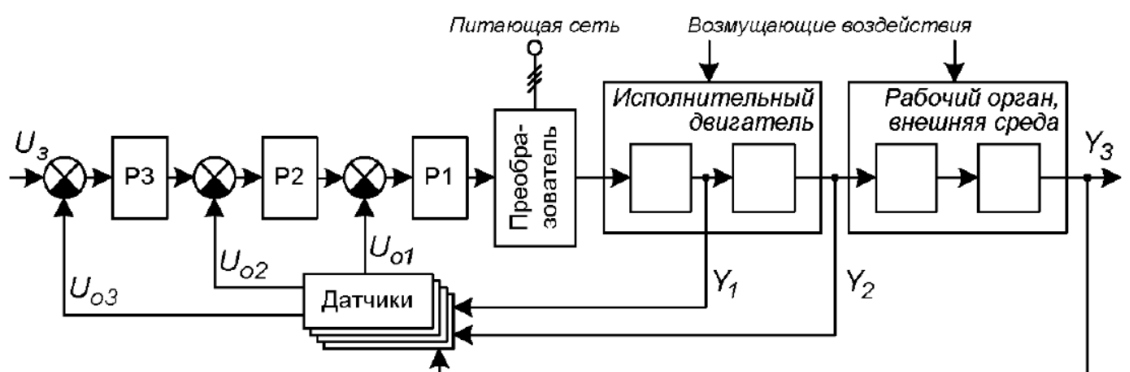
8. Поясните назначение основных элементов кинематической схемы модуля манипулятора АР



9. Опишите модель нейрона и поясните функциональные связи



10. Поясните принцип управления системы автоматического регулирования координат модуля электропривода узла МиРТК и назначение всех структурных элементов



7. Оценочные средства для проведения промежуточной аттестации

7. Оценочные средства для проведения промежуточной аттестации

а) Планируемые результаты обучения и оценочные средства для проведения промежуточной аттестации:

Структурный элемент компетенции	Планируемые результаты обучения	Оценочные средства
ПК-7: готовность участвовать в составлении аналитических обзоров и научно-технических отчетов по результатам выполненной работы, в подготовке публикаций по результатам исследований и разработок		
Знать	-основные определения, понятия и термины; - структуру современных мехатронных и робототехнических систем ; - составные части, принципы классификации и интеграции элементов мехатронных и робототехнических систем, - конструктивные особенности реализации и принципы функционирования типовых узлов и рабочих органов мехатронных и робототехнических комплексов; - методы исследований, техническую базу для проведения экспериментов.	<ol style="list-style-type: none">1. Что включает в себя определение мехатроники, как области науки и техники?2. Дайте определение и характеристику мехатронным модулям различных поколений.3. Какие государственные документы РФ направлены на развитие робототехники, как отрасли науки и производства?4. Приведите основные функциональные блоки робототехнического комплекса!5. Приведите функциональную схему мобильного робота.6. Что такое интерфейс?7. Что такое сенсор?8. Что такое последовательные и параллельные порты?9. Какие функции выполняют адаптеры?10. Для чего предназначены аппаратные драйверы?11. Каково назначение датчиков в мехатронных система?12. Какие типы механизмов обеспечивают передвижение мехатронных устройств?13. Какие устройства применяются в выходных механических звеньях мехатронных и робототехнических комплексов?14. Какие процессы сочетает в себе термин «инжиниринг» ?15. Какие этапы (шаги) включает процесс проектирования в робототехнике?16. По каким признакам классифицируют захватные устройства?

Структурный элемент компетенции	Планируемые результаты обучения	Оценочные средства
	<p>- условия, обеспечивающие надежность функционирования робототехнических систем; требования по составлению аналитических обзоров и научно-технических отчетов;</p> <p>- современные тенденции в области развития робототехники;</p> <p>- принципы формирования баз данных и баз знаний для решения задач проектирования мехатронных систем;</p> <p>- общую методологию выбора и проектирования механических звеньев рабочих органов мехатронных систем, а также датчиков состояния и сенсорных устройств;</p> <p>- методы расчета и выбора исполнительных устройств и электродвигателей, механических преобразователей для мехатронных и робототехнических систем;</p>	<p>17. Что такое захватное устройство ? Какие виды захватных устройств различают по принципу действия?</p> <p>18. Какие типы передаточных механизмов применяют в механических захватных устройствах?</p> <p>19. Поясните принцип работы магнитных захватных устройств.</p> <p>20. Поясните принцип работы вакуумных захватных устройств</p> <p>21. Перечислите основные способы схватывания предметов используют манипуляторы и какие силы в них участвуют?</p> <p>22. Какие устройства обеспечивают подвижное соединение двух тел и какие основные типы применяются в механике?</p> <p>23. Покажите кинематическую структуру простейшего манипулятора, совершающего движение по одной линии.</p> <p>24. Покажите кинематическую структуру манипулятора, совершающего движение в одной плоскости.</p> <p>25. Покажите кинематическую структуру манипулятора совершающего вращательное движение.</p> <p>26. Приведите примеры реализации универсальных двухпальцевых захватных устройств.</p> <p>27. Как реализуется клиновое захватное устройство?</p> <p>28. Приведите примеры безнасосных и насосных вакуумных захватных устройств.</p> <p>29. Поясните принцип работы магнитных захватных устройств.</p> <p>30. Приведите кинематическую схему стержневого механизма захватного устройства.</p> <p>31. Как классифицируются опорные модули передвижения мехатронных робототехнических систем?</p> <p>32. Какие возможности и преимущества дают гусеничные устройства передвижения?</p> <p>33. Какие механизмы передвижения применяются на слабых грунтах?</p> <p>34. Какие виды роботов применяются в различных средах, и какие требования к ним предъяв-</p>

Структурный элемент компетенции	Планируемые результаты обучения	Оценочные средства
	<p>- общие вопросы управления мехатронными системами, модулями и</p>	<p>ляют?</p> <p>35. Перечислите основные типы приводов, применяемых робототехнических комплексах и дайте краткую характеристику.</p> <p>36. Перечислите основные типы двигателей применяемых в мехатронике и робототехнике.</p> <p>37. Покажите устройство вентильного реактивного двигателя и конструктивные особенности.</p> <p>38. Приведите схему конструкции вентильного реактивного двигателя и основные показатели.</p> <p>39. Приведите основные схемы конструкции шагового двигателя.</p> <p>40. Поясните принцип работы шагового двигателя.</p> <p>41. Какие основные характеристики и параметры используются при выборе шагового двигателя?</p> <p>42. К какому типу электродвигателей относятся двигатели фирмы «Максон». Как создается магнитный поток в этих двигателях?</p> <p>43. Перечислите основные технические преимущества двигателей «Максон»</p> <p>44. Каковы особенности конструкции якоря двигателя «Максон»?</p> <p>45. Особенности реализации узлов коммутации двигателя «Максон»</p> <p>46. Особенности конструкции и принципа работы бесколлекторных двигателей постоянного тока «Максон»</p> <p>47. Каково назначение встроенных датчиков Холла в бесколлекторных двигателях постоянного тока?</p> <p>48. Дайте определение основным характеристикам двигателя «Максон».</p> <p>49. Как определяются электромеханические постоянные двигателя?</p> <p>50. Приведите график зависимости, характеризующий механическую характеристику двигателя «Максон»</p> <p>51. Запишите уравнение механической характеристики двигателя «Максон» и сопоставьте его с уравнением механической характеристики традиционного двигателя постоянного тока.</p> <p>52. Что такое токовая характеристика двигателя «Максон»</p>

Структурный элемент компетенции	Планируемые результаты обучения	Оценочные средства
		<p>53. Как определяется КПД двигателя «Максон»</p> <p>54. Что такое номинальная рабочая точка двигателя?</p> <p>55. Какие механические преобразователи движения (редукторы) применяются в биоморфных роботах.</p> <p>56. Приведите структуру гидросистемы мехатронных устройств. Какие виды гидравлических машин применяются в мехатронных системах?.</p> <p>57. Какие разновидности гидромоторов применяются в мехатронных устройствах.</p> <p>58. Что такое пневмопривод. Опишите преимущества и недостатки пневмоприводов.</p> <p>59. Какие источники применяются в мехатронных и робототехнических системах.</p> <p>60. Приведите основные показатели электрических, гидравлических и пневматических приводов в МРТК.</p> <p>61. Какие полупроводниковые преобразователи применяются в мехатронных и робототехнических в зависимости от вида источника питания (сеть, аккумуляторная батарея, автономный источник, например мотор-генератор ит.д. ?</p> <p>62. Приведите основные схемы полупроводниковых преобразователей для МРТК.</p> <p>63. Опишите современные способы и структуры систем управления электроприводами МРТК.</p> <p>64. Что такое сенсоры. Какие сенсоры широко применяются в робототехнике.</p> <p>65. Опишите принципы работы следующих датчиков: фотодатчики, датчики Холла, давления, ультразвуковые, инфракрасные, лазерные, энкоды, гироскопы, датчики позиционирования и др.).</p> <p>66. Что такое экзоскелет. Какие виды экзоскелетов разрабатываются.</p> <p>67. Как применяются экзоскелеты в системах управления.</p> <p>68. Что такое нейронная сеть и нейронные модели.</p> <p>69. Роль робототехники в медицине. Основные направления развития.</p> <p>70. Роль робототехники в военных технологиях. Основные направления развития.</p>

Структурный элемент компетенции	Планируемые результаты обучения	Оценочные средства
<p>Уметь</p> <ul style="list-style-type: none"> - анализировать процессы в типовых узлах современных мехатронных и робототехнических систем. - объяснять физические основы функционирования типовых узлов и комплексов; - определять режимы и параметры работы типовых узлов; - анализировать процессы в электро-, - и гидро- и пневмоприводах; - проводить расчеты в электрических цепях аналоговых и цифровых устройств; - анализировать работу различных видов устройств силовой и управляющей электроники; - пользоваться современной контрольно-измерительной аппарату- 		<p>1. Объясните назначение и физические основы функционирования исполнительной системы</p> <p style="text-align: center;">Функциональная схема робота</p> <pre> graph LR Operator[Оператор] --> SV[Система связи] SV --> IU[Информационно-управляющая система] SS[Сенсорная система] --> IU IU --> P1[Приводы] IU --> P2[Приводы] P1 --> MS1[Механическая система манипулятора] P2 --> MS2[Механическая система передвижения] subgraph IS [Исполнительные системы] MS1 MS2 end MS1 --> VS[внешняя среда] MS2 --> VS VS --> SS MS1 --> IU </pre> <p>2. Объясните назначение сенсорной системы в структуре робота.</p> <p>3. На примере кинематической схемы манипулятора покажите рабочую зону в прямоугольной системе координат.</p>

Структурный элемент компетенции	Планируемые результаты обучения	Оценочные средства
	<p>рой при проведении испытаний составных частей опытных образцов мехатронных и робототехнических систем по заданным программам и методикам.</p> <ul style="list-style-type: none"> - изучать отечественный и зарубежный опыт, анализировать научно-техническую информацию по теме исследований; - составлять аналитические обзоры по решаемым научно-техническим задачам 	<div data-bbox="831 240 1487 644" data-label="Diagram"> </div> <p data-bbox="887 675 1406 715">. Кинематическая схема манипулятора с плоской прямоугольной системой координат</p> <p data-bbox="734 767 2078 831">Задача 1. По данным двигателя RE 35 построить механическую и токовую характеристику двигателя.</p> <p data-bbox="734 842 1845 874">Рассчитать потери мощности и зависимость КПД от момента на валу двигателя.</p> <p data-bbox="734 882 2085 946">Задача 2. По данным двигателя RE 40 построить моментную и токовую характеристику двигателя. Рассчитать кратность пускового тока и момента.</p> <p data-bbox="734 954 2047 1018">Задача 3. Как изменится максимальный момент и ток при снижении питающего напряжения на 25%?. Привести необходимые расчеты для двигателя RE 35.?</p> <p data-bbox="734 1026 2085 1090">Задача 4. Как изменится КПД двигателя при номинальном моменте, если подводимое напряжение снизить в два раза? Привести необходимые расчеты для двигателя RE 40.</p> <p data-bbox="734 1098 2096 1201">Задача 5. Как изменятся моментная и скоростная постоянные при повышении напряжения на двигателе на 10% ? Изменится ли при этом скорость холостого хода двигателя RE35? Если изменится, то на какую величину.</p> <p data-bbox="734 1209 2063 1273">Задача 6. По данным двигателей RE 35 и RE 40 рассчитайте значения их номинальной мощности.</p> <p data-bbox="734 1281 2051 1345">Задача 7. Рассчитайте значение потерь мощности двигателя RE 35 в первый момент пуска и полезную мощность, развиваемую двигателем в этот момент.</p>

Структурный элемент компетенции	Планируемые результаты обучения	Оценочные средства																																																
		<p>Задача 8. При каком значении момента двигатель RE40 развивает максимальное значение КПД? Таблица - Технические данные электродвигателей RE 35 и RE40</p> <table border="1" data-bbox="745 344 1693 1034"> <thead> <tr> <th>Параметр</th> <th>RE 35</th> <th>RE 40</th> </tr> </thead> <tbody> <tr> <td>Номинальное напряжение, В</td> <td>48</td> <td>48</td> </tr> <tr> <td>Скорость холостого хода (хх), об/мин</td> <td>7300</td> <td>7590</td> </tr> <tr> <td>Номинальная скорость n_n, об/мин</td> <td>6530</td> <td>7000</td> </tr> <tr> <td>Ток хх, мА</td> <td>77,5</td> <td>68,6</td> </tr> <tr> <td>Номинальный ток, А</td> <td>1,67</td> <td>3,17</td> </tr> <tr> <td>Ток пусковой, А</td> <td>15,8</td> <td>42,4</td> </tr> <tr> <td>Момент номинальный, мНм</td> <td>99,4</td> <td>187</td> </tr> <tr> <td>Момент пусковой, мНм</td> <td>980</td> <td>2560</td> </tr> <tr> <td>КПД, %</td> <td>86</td> <td>92</td> </tr> <tr> <td>Сопротивление ротора, Ом</td> <td>3,05</td> <td>1,13</td> </tr> <tr> <td>Индуктивность ротора, мГн</td> <td>0,87</td> <td>0,329</td> </tr> <tr> <td>Моментная постоянная C_m, (ΔM/ΔI) мНм/А</td> <td>62,2</td> <td>60,3</td> </tr> <tr> <td>Скоростная постоянная C_n, (Δn/ΔU), об/мин/В</td> <td>154</td> <td>158</td> </tr> <tr> <td>Крутизна механической характеристики, (Δn/ΔM), об/мин/мНм</td> <td>7,52</td> <td>2,97</td> </tr> <tr> <td>Момент инерции, $J_{дв}$ гсм²</td> <td>67,9</td> <td>137</td> </tr> </tbody> </table>	Параметр	RE 35	RE 40	Номинальное напряжение, В	48	48	Скорость холостого хода (хх), об/мин	7300	7590	Номинальная скорость n_n , об/мин	6530	7000	Ток хх, мА	77,5	68,6	Номинальный ток, А	1,67	3,17	Ток пусковой, А	15,8	42,4	Момент номинальный, мНм	99,4	187	Момент пусковой, мНм	980	2560	КПД, %	86	92	Сопротивление ротора, Ом	3,05	1,13	Индуктивность ротора, мГн	0,87	0,329	Моментная постоянная C_m , (ΔM/ΔI) мНм/А	62,2	60,3	Скоростная постоянная C_n , (Δn/ΔU), об/мин/В	154	158	Крутизна механической характеристики, (Δn/ΔM), об/мин/мНм	7,52	2,97	Момент инерции, $J_{дв}$ гсм ²	67,9	137
Параметр	RE 35	RE 40																																																
Номинальное напряжение, В	48	48																																																
Скорость холостого хода (хх), об/мин	7300	7590																																																
Номинальная скорость n_n , об/мин	6530	7000																																																
Ток хх, мА	77,5	68,6																																																
Номинальный ток, А	1,67	3,17																																																
Ток пусковой, А	15,8	42,4																																																
Момент номинальный, мНм	99,4	187																																																
Момент пусковой, мНм	980	2560																																																
КПД, %	86	92																																																
Сопротивление ротора, Ом	3,05	1,13																																																
Индуктивность ротора, мГн	0,87	0,329																																																
Моментная постоянная C_m , (ΔM/ΔI) мНм/А	62,2	60,3																																																
Скоростная постоянная C_n , (Δn/ΔU), об/мин/В	154	158																																																
Крутизна механической характеристики, (Δn/ΔM), об/мин/мНм	7,52	2,97																																																
Момент инерции, $J_{дв}$ гсм ²	67,9	137																																																
Владеть	- навыками пользования современной измерительной аппаратурой и диа-	<ol style="list-style-type: none"> 1. Оформленные рефераты по заданным темам в виде аналитического обзора и презентации. 2. Для заданного типа современного измерительного комплекса подготовить инструкцию по эксплуатации, пользуясь современными информационными технологиями. 																																																

Структурный элемент компетенции	Планируемые результаты обучения	Оценочные средства
	<p>гностическими комплексами;</p> <ul style="list-style-type: none"> - современными информационными технологиями и методологией подготовки аналитических обзоров для решения научно-технических проблем в области; - возможностью быстрого доступа к источникам научно-технической информации, программным пакетам по проектированию, базам данных и знаний в области мехатроники и робототехнических систем; 	<p>3. Для данного типа датчика, пользуясь современными информационными технологиями, найти обзорную информацию и подготовить материалы для презентации.</p>

б) Порядок проведения промежуточной аттестации, показатели и критерии оценивания:

Промежуточная аттестация по дисциплине «Общая энергетика» включает теоретические вопросы, позволяющие оценить уровень усвоения обучающимися знаний, и практические задания, выявляющие определить степень сформированности умений и владений, проводится в форме экзамена.

Экзамен по данной дисциплине проводится в устной форме по экзаменационным билетам, каждый из которых включает 2 теоретических вопроса и одно практическое задание.

Показатели и критерии оценивания экзамена:

– на оценку «**отлично**» (5 баллов) – обучающийся демонстрирует высокий уровень сформированности компетенций, всестороннее, систематическое и глубокое знание учебного материала, свободно выполняет практические задания, свободно оперирует знаниями, умениями, применяет их в ситуациях повышенной сложности.

– на оценку «**хорошо**» (4 балла) – обучающийся демонстрирует средний уровень сформированности компетенций: основные знания, умения освоены, но допускаются незначительные ошибки, неточности, затруднения при аналитических операциях, переносе знаний и умений на новые, нестандартные ситуации.

– на оценку «**удовлетворительно**» (3 балла) – обучающийся демонстрирует пороговый уровень сформированности компетенций: в ходе контрольных мероприятий допускаются ошибки, проявляется отсутствие отдельных знаний, умений, навыков, обучающийся испытывает значительные затруднения при оперировании знаниями и умениями при их переносе на новые ситуации.

– на оценку «**неудовлетворительно**» (2 балла) – обучающийся демонстрирует знания не более 20% теоретического материала, допускает существенные ошибки, не может показать интеллектуальные навыки решения простых задач.

– на оценку «**неудовлетворительно**» (1 балл) – обучающийся не может показать знания на уровне воспроизведения и объяснения информации, не может показать интеллектуальные навыки решения простых задач.

8. Учебно-методическое и информационное обеспечение дисциплины

а). Основная литература:

1. Лукинов, А.П. Проектирование мехатронных и робототехнических устройств : учебное пособие / А.П. Лукинов. — Санкт-Петербург : Лань, 2012. — 608 с. — ISBN 978-5-8114-1166-5. — Текст : электронный // Лань : электронно-библиотечная система. — URL: <https://e.lanbook.com/book/2765> (дата обращения: 28.01.2020). — Режим доступа: для авториз. пользователей.

2. Курьшкин, Н.П. Основы робототехники : учебное пособие / Н.П. Курьшкин. — Кемерово : КузГТУ имени Т.Ф. Горбачева, 2012. — 168 с. — ISBN 978-5-89070-833-5. — Текст : электронный // Лань : электронно-библиотечная система. — URL: <https://e.lanbook.com/book/6605> (дата обращения: 28.01.2020). — Режим доступа: для авториз. пользователей.

б) Дополнительная литература:

1. Основы робототехники на Lego® Mindstorms® EV3 : учебное пособие / Д.Э. Добриборщ, К.А. Артемов, С.А. Чепинский, А.А. Бобцов. — 2-е изд., испр. и доп. — Санкт-Петербург : Лань, 2019. — 108 с. — ISBN 978-5-8114-4551-6. — Текст : электронный // Лань : электронно-библиотечная система. — URL: <https://e.lanbook.com/book/121993> (дата обращения: 28.01.2020). — Режим доступа: для авториз. пользователей.

2. Лозовецкий, В.В. Робототехнические комплексы — средства автоматизации технологических процессов и производств лесной промышленности : учебник / В.В. Лозовецкий, Е.Г. Комаров ; под редакцией В.В. Лозовецкого. — Санкт-Петербург : Лань, 2020. — 568 с. — ISBN 978-5-8114-3867-9. — Текст : электронный // Лань : электронно-библиотечная

система. — URL: <https://e.lanbook.com/book/130161> (дата обращения: 28.01.2020). — Режим доступа: для авториз. пользователей.

в) Методические материалы

1. Гончаревич, И. Ф. Основы робототехники. Механизмы выдвигания и поворота робота-погрузчика с пневмоприводом : методические рекомендации / И. Ф. Гончаревич, К. С. Никулин. - Москва : Альтаир-МГАВТ, 2014. - 64 с. - Текст : электронный. - URL: <https://znanium.com/catalog/product/502712> (дата обращения: 07.11.2020). – Режим доступа: по подписке.

г) Программное обеспечение и Интернет-ресурсы:

Программное обеспечение

Наименование ПО	№ договора	Срок действия лицензии
MS Windows 7 Professional(для классов)	Д-1227-18 от 08.10.2018	11.10.2021
MS Windows 7 Professional (для классов)	Д-757-17 от 27.06.2017	27.07.2018
MS Office 2007 Professional	№ 135 от 17.09.2007	бессрочно
7Zip	свободно распространяемое ПО	бессрочно
Autodesk AutoCad Civil 3D 2011 Master Suite	К-526-11 от 22.11.2011	бессрочно
Autodesk AutoCAD Mechanical 2020	учебная версия	бессрочно
MS Windows XP Professional(для классов)	Д-1227-18 от 08.10.2018	11.10.2021
Arduino	свободно распространяемое ПО	бессрочно
FAR Manager	свободно распространяемое ПО	бессрочно

Профессиональные базы данных и информационные справочные системы

Название курса	Ссылка
Электронная база периодических изданий East View Information Services, ООО «ИВИС»	https://dlib.eastview.com/
Национальная информационно-аналитическая система – Российский индекс научного цитирования (РИНЦ)	URL: https://elibrary.ru/project_risc.asp
Поисковая система Академия Google (Google Scholar)	URL: https://scholar.google.ru/
Информационная система - Единое окно доступа к информационным ресурсам	URL: http://window.edu.ru/

Российская Государственная библиотека. Каталог	https://www.rsl.ru/ru/4readers/catalogues/
Электронные ресурсы библиотеки МГТУ им. Г.И. Носова	http://magtu.ru:8085/marcweb2/Default.asp

9. Материально-техническое обеспечение дисциплины (модуля)

Материально-техническое обеспечение дисциплины включает:

Тип и название аудитории	Оснащение аудитории
Учебные аудитории для проведения занятий лекционного типа	Мультимедийные средства хранения, передачи и представления информации.
Учебные аудитории для проведения практических занятий, групповых и индивидуальных консультаций, текущего контроля и промежуточной аттестации	Персональные компьютеры с выходом в Интернет и с доступом в электронную информационно-образовательную среду университета
Помещения для самостоятельной работы обучающихся	Персональные компьютеры с установленным пакетом ПО Microsoft Office, выходом в Интернет и с доступом в электронную информационно-образовательную среду университета