

МИНИСТЕРСТВО ОБРАЗОВАНИЯ И НАУКИ РОССИЙСКОЙ ФЕДЕРАЦИИ
Федеральное государственное бюджетное образовательное учреждение
высшего образования
«Магнитогорский государственный технический университет им. Г.И. Носова»



РАБОЧАЯ ПРОГРАММА ДИСЦИПЛИНЫ (МОДУЛЯ)

СИСТЕМЫ АВТОМАТИЗИРОВАННОГО ПРОЕКТИРОВАНИЯ

Направление подготовки

09.03.01 Информатика и вычислительная техника

Профиль программы

Автоматизированные системы обработки информации и управления

Уровень высшего образования – бакалавриат

Программа подготовки – прикладной бакалавриат

Форма обучения

Очная

Институт
Кафедра
Курс
Семестр

*энергетики и автоматизированных систем
вычислительной техники и программирования*

3

5

Магнитогорск
2017 г.

Рабочая программа составлена на основе ФГОС ВО по направлению подготовки (специальности) 09.03.01 Информатика и вычислительная техника, утвержденного приказом МО и Н РФ от 12.01.2016 № 5.

Рабочая программа рассмотрена и одобрена на заседании кафедры вычислительной техники и программирования «26» сентября 2017 г., протокол № 2.

Зав. кафедрой  / О.С. Логунова/

Рабочая программа одобрена методической комиссией института энергетики и автоматизированных систем «27» сентября 2017 г., протокол № 2.

Председатель  / С.И. Лукьянов/

Рабочая программа составлена:

канд. тех. наук, доцентом

 / Ю.Б. Кухта/

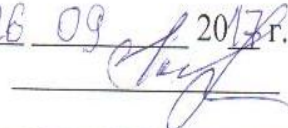
Рецензент:

начальник отдела инновационных разработок ЗАО «КонсОмСКС», канд. техн. наук

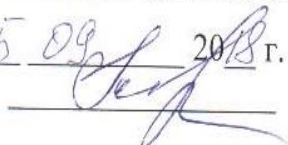
 / А.Н. Панов/

Лист актуализации рабочей программы

Рабочая программа пересмотрена, обсуждена и одобрена для реализации в 2017-2018 учебном году на заседании кафедры Вычислительной техники и программирования

Протокол от 26 09 2017г. № 2
Зав. кафедрой  О.С. Логунова

Рабочая программа пересмотрена, обсуждена и одобрена для реализации в 2018 - 2019 учебном году на заседании кафедры Вычислительной техники и программирования

Протокол от 5 09 2018г. № 1
Зав. кафедрой  О.С. Логунова

Рабочая программа пересмотрена, обсуждена и одобрена для реализации в 2019 - 2020 учебном году на заседании кафедры Вычислительной техники и программирования

Протокол от 19 09 2019г. № 5
Зав. кафедрой  О.С. Логунова

Рабочая программа пересмотрена, обсуждена и одобрена для реализации в 2020 - 2021 учебном году на заседании кафедры Вычислительной техники и программирования

Протокол от 19 09 2020г. № 5
Зав. кафедрой  О.С. Логунова

1 Цели освоения дисциплины (модуля)

1 Цели освоения дисциплины (модуля)

Целями освоения дисциплины (модуля) «Системы автоматизированного проектирования» являются: формирование у студентов совокупности теоретических знаний и практических навыков о составе и структуре САПР, об объектно-ориентированных графических технологиях с современными аналитическими возможностями, о методах обработки и редактирования цифровых изображений.

Для достижения поставленной цели в курсе «Системы автоматизированного проектирования» решаются задачи:

- изучение основ проектирования;
- изучение различных видов моделирования и проектирования;
- изучение систем автоматизированного проектирования в различных отраслях знаний.

2 Место дисциплины (модуля) в структуре образовательной программы подготовки бакалавра

Дисциплина «Системы автоматизированного проектирования» входит в базовую часть блока 1 образовательной программы.

Для изучения дисциплины необходимы знания (умения, владения), сформированные в результате изучения дисциплин:

– информатики (базовая часть блока 1 образовательной программы). Умения и владения, полученные при изучении этой дисциплины, позволят обучающимся применить методы представления информации средствами вычислительной техники и технологии обработки текстовой, числовой и графической информации;

– прикладного программирования (базовая часть блока 1 образовательной программы). Умения и владения, полученные при изучении этой дисциплины, позволят обучающимся использовать возможности САПР-систем для разработки программных модулей.

Знания (умения, владения), полученные при изучении данной дисциплины будут необходимы для изучения следующих дисциплин:

– человеко-машинное взаимодействие - умения и владения, полученные при изучении дисциплины «Системы автоматизированного проектирования», позволят обучающимся применить теоретических и практические навыки при проектировании пользовательского интерфейса с учетом предметной области приложения и требований к системе;

– управление проектами - умения и владения, полученные при изучении дисциплины «Системы автоматизированного проектирования», позволят обучающимся применить теоретических и практические навыки для разработки концепции оформления макета проекта приложения.

Умения и владения, полученные при изучении дисциплины «Системы автоматизированного проектирования», позволят обучающимся применить практические и теоретические навыки создания проекта выпускной квалификационной работы в части дизайна интерфейса приложения.

3 Компетенции обучающегося, формируемые в результате освоения дисциплины (модуля) и планируемые результаты обучения

В результате освоения дисциплины (модуля) «Системы автоматизированного проектирования» обучающийся должен обладать следующими компетенциями:

Структурный элемент компетенции	Планируемые результаты обучения
---------------------------------	---------------------------------

Структурный элемент компетенции	Планируемые результаты обучения
ПК-1 способностью разрабатывать модели компонентов информационных систем, включая модели баз данных и модели интерфейсов «человек - электронно-вычислительная машина»	
Знать	<ul style="list-style-type: none"> - основные функции систем автоматизированного проектирования; - структуру графических систем автоматизированного проектирования; - теоретические основы современных систем автоматизированного проектирования; - основные функции и возможности систем автоматизированного проектирования; - методы и средства проектирования объектов в автоматизированных системах.
Уметь	<ul style="list-style-type: none"> - использовать функции систем автоматизированного проектирования для создания различных объектов; - использовать инструментальные и программные средства, необходимые для проектирования различных объектов; - инициировать процесс и формализовать требования к этому процессу
Владеть	<ul style="list-style-type: none"> - навыками поверхностного моделирования и проектирование графических образов; - навыками геометрического моделирования и визуализации; - навыками параметрического моделирования; - навыками применения систем автоматизированных проектирования в различных предметных областях.
ПК-2 способностью разрабатывать компоненты аппаратно-программных комплексов и баз данных, используя современные инструментальные средства и технологии программирования	
Знать	<ul style="list-style-type: none"> - основные задачи систем автоматизированного проектирования - основные компоненты систем автоматизированного проектирования - современные инструментальные средства и технологии систем автоматизированного проектирования
Уметь	<ul style="list-style-type: none"> - планировать основные этапы реализации проекта в системах автоматизированного проектирования - разрабатывать проекты по реализации компонентов аппаратно-программных комплексов в системах автоматизированного проектирования - выполнять постановку и разрабатывать алгоритмы, используя современные инструментальные средства и технологии систем автоматизированного проектирования
Владеть	<ul style="list-style-type: none"> - навыками реализации проектных решений в системах автоматизированного проектирования - навыками проектирования сложных объектов в системах автоматизированного проектирования - навыками разработки проектной документации в системах автоматизированного проектирования.

4 Структура и содержание дисциплины (модуля)

Общая трудоемкость дисциплины составляет 4 зачетных единиц 144 академических часов, в том числе:

- контактная работа – 57,2 академических часов:
 - аудиторная – 54 академических часов;
 - внеаудиторная – 3,2 академических часов
- самостоятельная работа – 51,1 академических часов;
- подготовка к экзамену – 35,7 академических часов;

Раздел/ тема дисциплины	Семестр	Аудиторная контактная работа (в академических часах)			Самостоятельная работа (в академических часах)	Вид самостоятельной работы	Форма текущего контроля успеваемости и промежуточной аттестации	Код и структурный элемент компетенции
		лекции	лаборат. занятия	практич. занятия				
1. Раздел 1 Основы автоматизированного проектирования	5							
1.1 Основные понятия и определения: САПР, САПР ТП, КСАП, проектирование, объект проектирования, проект, описание объекта проектирования. Классификация САПР: по применениям, по целевому назначению, по функциональным возможностям.	5	2(2И)	2		4	1. Самостоятельное изучение учебной и научной литературы	1. <i>Беседа - обсуждение</i> 2. <i>Устный опрос.</i>	ПК-1 – зув ПК-2 – зув
1.2 Геометрическое моделирование. Понятие о геометрической модели проектируемого объекта. Каркасное моделирование. Твердотельное и по-	5	2(2И)	6		8	1. Подготовка к лабораторному занятию 2. Выполнение лабораторной работы 3. Самостоятельное изучение учебной и научной литературы	1. <i>Беседа - обсуждение</i> 2. <i>Проверка индивидуальных заданий</i> 3. <i>Устный опрос.</i>	ПК-1 – зув ПК-2 – зув

Раздел/ тема дисциплины	Семестр	Аудиторная контактная работа (в акад. часах)			Самостоятельная работа (в акад. часах)	Вид самостоятельной работы	Форма текущего контроля успеваемости и промежуточной аттестации	Код и структурный элемент компетенции
		лекции	лаборат. занятия	практич. занятия				
верхностное моделирование. Способы создания геометрических моделей. Различные способы представления твердотельных моделей.								
1.3. Параметрическое моделирование. Табличная параметризация. Иерархическая параметризация. Размерная параметризация. Геометрическая параметризация. Ассоциативное конструирование. Объектно-ориентированное конструирование.	5	2(2И)	6		8	1. Подготовка к лабораторным занятиям 2. Выполнение лабораторных работ 3. Самостоятельное изучение учебной и научной литературы	1. <i>Беседа - обсуждение</i> 2. <i>Проверка индивидуальных заданий</i> 3. <i>Устный опрос.</i>	ПК-1 – зув ПК-2 – зув
Итого по разделу	5	6 (6И)	14		20		Проверка индивидуальных заданий	
Раздел 2. Создание графических объектов в САПР	5							
2.1 Чертежные инструменты в 2D CAD. Иерархия объектов. Специализированные модули. Клоны и аналоги AutoCad.	5	2 (2И)	8		10	1. Подготовка к лабораторному занятию 2. Выполнение лабораторной работы 3. Самостоятельное изучение учебной и научной литературы	1. <i>Беседа - обсуждение</i> 2. <i>Проверка индивидуальных заданий</i> 3. <i>Устный опрос.</i>	ПК-1 – зув ПК-2 – зув

Раздел/ тема дисциплины	Семестр	Аудиторная контактная работа (в акад. часах)			Самостоятельная работа (в акад. часах)	Вид самостоятельной работы	Форма текущего контроля успеваемости и промежуточной аттестации	Код и структурный элемент компетенции
		лекции	лаборат. занятия	практич. занятия				
2.2 Чертежные инструменты в 3D CAD. Редактор деталей. Редактор сборок. Генератор чертежей. Системы для промышленного дизайна.	5	2 (2И)	8		10	1. Подготовка к лабораторному занятию 2. Выполнение лабораторной работы 3. Самостоятельное изучение учебной и научной литературы	1. <i>Беседа - обсуждение</i> 2. <i>Проверка индивидуальных заданий</i> 3. <i>Устный опрос.</i>	ПК-1 – зув ПК-2 – зув
Итого по разделу		4 (4И)	16		20		Проверка индивидуальных заданий	
Раздел 3. Специализированные системы автоматизированного проектирования	5							
3.1 АЕС САД – архитектурно-строительные САПР. EDA – проектирование электронных устройств. Геоинформационные системы.	5	2 (2И)	2		3	1. Подготовка к лабораторному занятию 2. Выполнение лабораторной работы 3. Самостоятельное изучение учебной и научной литературы	1. <i>Беседа - обсуждение</i> 2. <i>Проверка индивидуальных заданий</i> 3. <i>Устный опрос.</i>	ПК-1 – зув ПК-2 – зув
3.2 САЕ инженерные расчеты. Метод конечных элементов. Моделирование кинематики. Аэрогидродинамические системы. Электростатика и электродинамика.	5	2 (2И)	2		3	1. Подготовка к лабораторному занятию 2. Выполнение лабораторной работы 3. Самостоятельное изучение учебной и научной литературы	1. <i>Беседа - обсуждение</i> 2. <i>Проверка индивидуальных заданий</i> 3. <i>Устный опрос.</i>	ПК-1 – зув ПК-2 – зув
3.3 САМ – системы. G-код. Верификация и оптимизация NC- программ. Виды обработ-	5	2 (2И)	-		3	1. Самостоятельное изучение учебной и научной литературы	1. <i>Беседа - обсуждение</i> 2. <i>Устный опрос.</i>	ПК-1 – зув ПК-2 – зув

Раздел/ тема дисциплины	Семестр	Аудиторная контактная работа (в акад. часах)			Самостоятельная работа (в акад. часах)	Вид самостоятельной работы	Форма текущего контроля успеваемости и промежуточной аттестации	Код и структурный элемент компетенции
		лекции	лаборат. занятия	практич. занятия				
ки.CAPP – технологическая подготовка. Цифровое производство.								
3.4. PDM - системы. Электронное хранилище данных. Структуризация проекта и классификаторы. Атрибуты и системы поиска. Электронная документация. Интеграция различных CAD- систем. Передача в ERP – системы.	5	2(2И)	2		2,1	1. Подготовка к лабораторному занятию 2. Выполнение лабораторной работы 3. Самостоятельное изучение учебной и научной литературы	1. <i>Беседа - обсуждение</i> 2. <i>Проверка индивидуальных заданий</i> 3. <i>Устный опрос.</i>	ПК-1 – зув ПК-2 – зув
Итого по разделу		8 (8И)	6		11,1		Проверка индивидуальных заданий	
Итого за семестр		18 (18И)	36		51,1		<i>Экзамен</i>	
Итого по дисциплине		18 (18И)	36		51,1			

5 Образовательные и информационные технологии

1. **Традиционные образовательные технологии**, ориентированные на организацию образовательного процесса и предполагающую прямую трансляцию знаний от преподавателя к аспиранту.

Формы учебных занятий с использованием традиционных технологий:

Информационная лекция – последовательное изложение материала в дисциплинарной логике, осуществляемое преимущественно вербальными средствами (монолог преподавателя).

Лабораторная работа – организация учебной работы с реальными материальными и информационными объектами, экспериментальная работа с аналоговыми моделями реальных объектов.

2. **Технологии проблемного обучения** – организация образовательного процесса, которая предполагает постановку проблемных вопросов, создание учебных проблемных ситуаций для стимулирования активной познавательной деятельности аспирантов.

3. **Интерактивные технологии** – организация образовательного процесса, которая предполагает активное и нелинейное взаимодействие всех участников, достижение на этой основе лично значимого для них образовательного результата.

Формы учебных занятий с использованием специализированных интерактивных технологий:

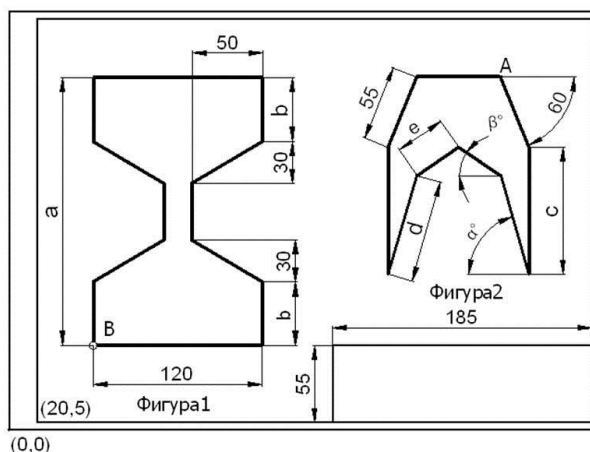
Лекция «обратной связи» – лекция–провокация (изложение материала с заранее запланированными ошибками), лекция-беседа, лекция-дискуссия, лекция-прессконференция.

4. **Информационно-коммуникационные образовательные технологии** – организация образовательного процесса, основанная на применении программных сред и технических средств работы с знаниями в различных предметных областях.

6 Учебно-методическое обеспечение самостоятельной работы обучающихся

Задание к лабораторной работе:

Способы указания точки в AutoCAD



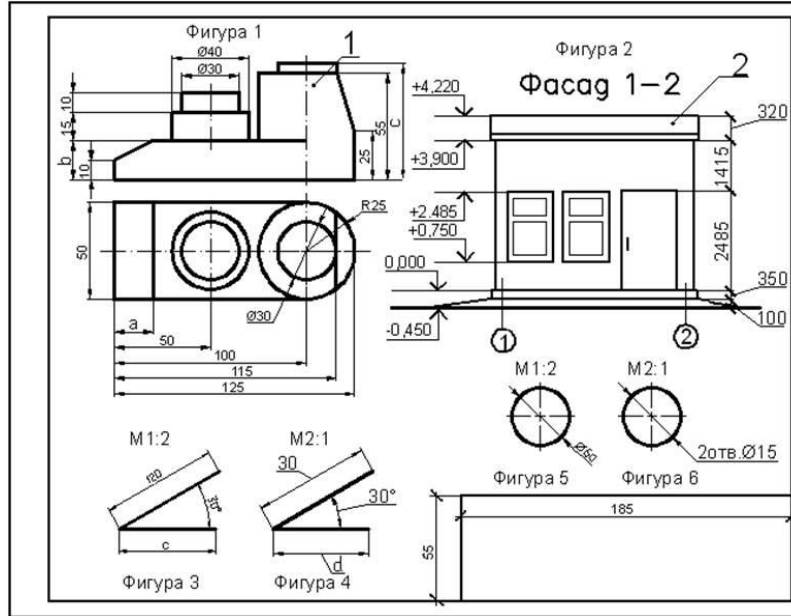
(0,0)

B(60,40) A(350,250)

Размер	Вариант									
	1	2	3	4	5	6	7	8	9	10
a, мм	190	200	220	180	190	185	200	195	210	200
b, мм	45	40	65	30	35	45	55	55	60	20
c, мм	90	100	110	120	130	95	105	115	125	135
d, мм	73	80	85	90	95	75	83	95	98	105
Угол α , градусы	74	75	78	78	80	74	75	78	75	80
e, мм	36	40	42	45	40	35	40	45	42	45
Угол β , градусы	34	35	38	38	45	35	35	40	40	45

Задание к лабораторной работе по теме:

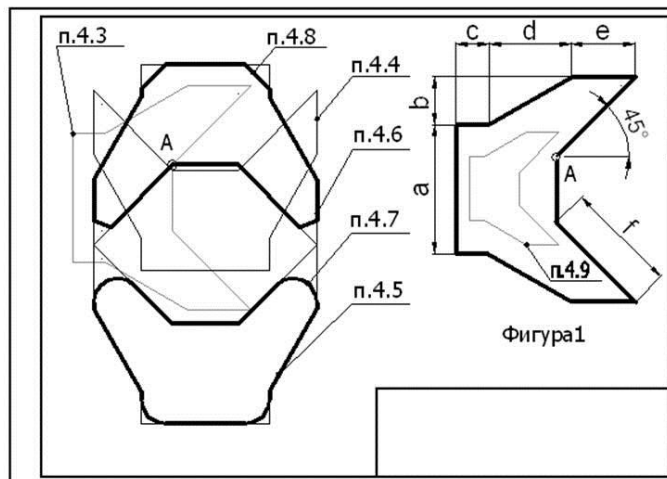
Создание размерных стилей в AutoCAD. Нанесение размеров в AutoCAD.



Размер, мм	Вариант									
	1	2	3	4	5	6	7	8	9	10
a	20	5	10	15	20	25	30	25	20	10
b	15	20	25	30	35	40	18	26	32	34
c	60	65	72	70	64	63	68	74	60	66
d	40	30	24	25	28	38	40	24	36	30

Задание к лабораторной работе:

Редактирование чертежа AutoCAD.



A(350,210)

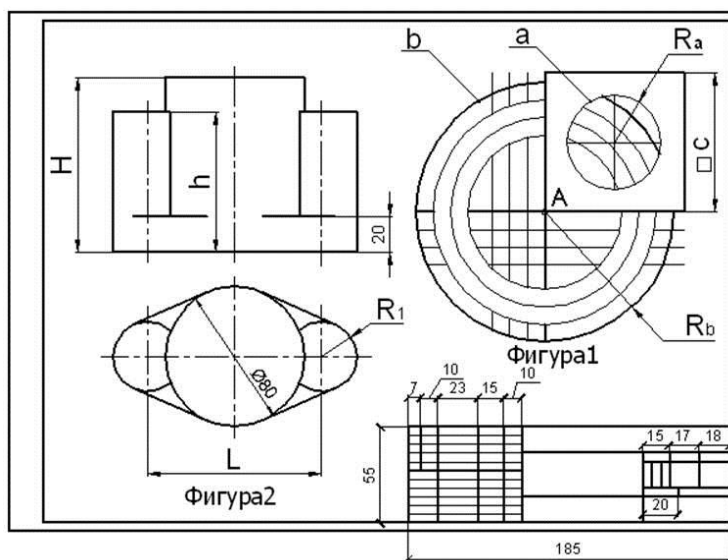
Размер, мм	Вариант									
	1	2	3	4	5	6	7	8	9	10
a	80	90	100	80	85	70	75	80	85	90
b	30	20	20	25	25	30	35	30	25	25
c	20	20	30	25	20	15	25	25	20	30
d	50	45	40	45	50	55	50	50	60	50
e	40	35	30	40	35	30	35	35	20	30
f	70	80	70	65	70	65	70	65	75	75

1. Начертите Фигуру 1, представленную на рисунке. Начните с точки A(350,210).
2. Скопируйте Фигуру 1 и поместите копию на расстоянии 230 мм левее исходной Фигуры 1.

3. Поверните копию Фигуры1 на угол 90° против часовой стрелки *относительно точки A*.
4. Переместите копию Фигуры 1 вертикально вниз на расстояние 100 мм.
5. Создайте зеркально расположенную копию (см. рис. 3.1).
6. Выполните четыре сопряжения радиусом 8 мм для одной из копий Фигуры 1.
7. Выполните 4 фаски для верхней фигуры. Размеры катетов 7 мм.
8. Уменьшите исходную Фигуру 1 в два раза.

Задание к лабораторной работе:

Построение чертежа в КОМПАС

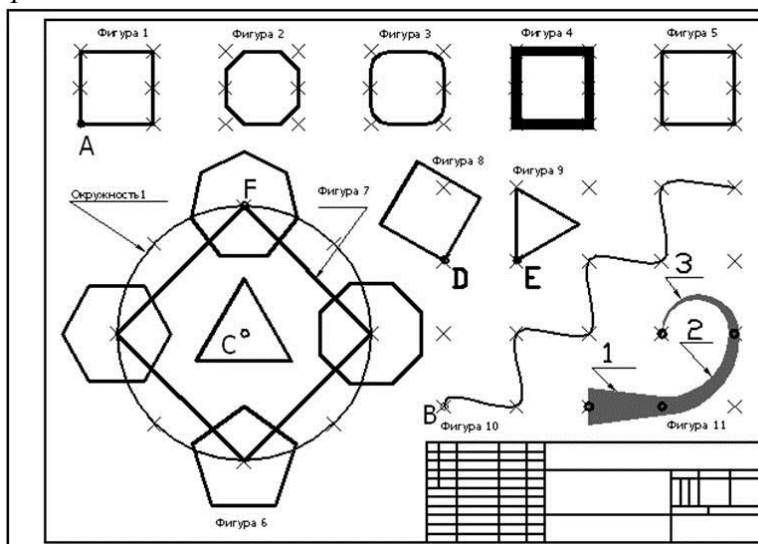


A (300,170)

Размер, мм	Вариант									
	1	2	3	4	5	6	7	8	9	10
c	80	90	100	90	85	95	80	90	100	85
Ra	25	30	35	40	33	25	22.5	23	25	20
Rb	70	75	80	65	70	85	70	85	90	75
H	100	120	110	115	130	100	105	90	115	120
h	80	100	80	70	90	85	85	40	60	60
L	100	100	110	110	100	106	100	110	110	100
R1	20	20	30	30	20	23	20	30	30	20

Задание к лабораторной работе:

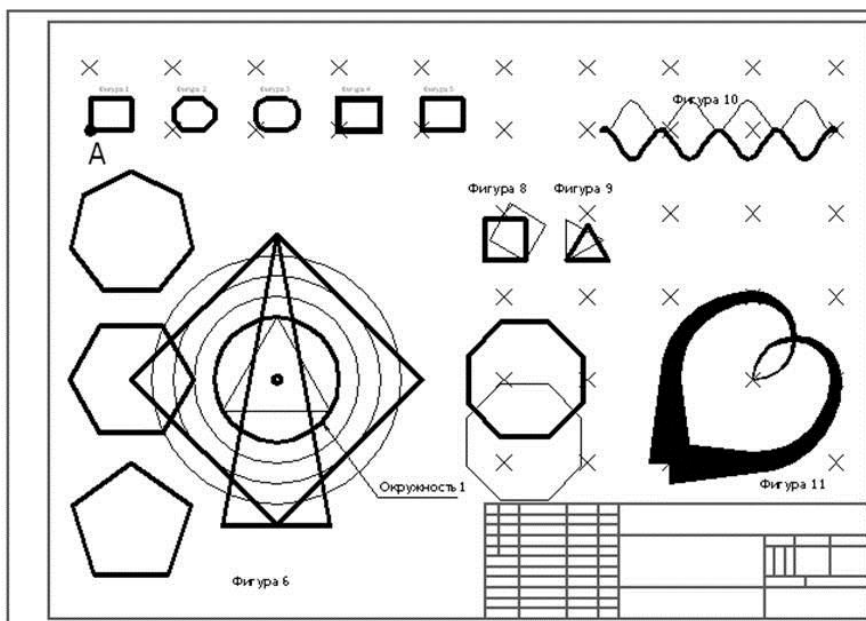
Создание основных примитивов в AutoCAD.



Параметры		Вариант									
		1	2	3	4	5	6	7	8	9	10
Координаты точки А	X	40	35	25	40	25	30	35	30	40	25
	Y	240	220	230	200	200	200	190	220	200	200
Координаты точки В	X	240	280	220	200	225	180	230	250	240	225
	Y	65	70	75	80	65	70	75	80	65	70
Координаты точки С	X	110	130	100	100	100	95	105	115	110	100
	Y	100	110	115	100	100	100	105	110	100	100
Координаты точки D	X	240	270	200	200	225	180	230	250	240	225
	Y	180	170	180	165	160	170	160	170	160	160
Координаты точки E	X	250	215	240	230	260	210	260	280	270	255
	Y	180	170	180	165	160	170	160	170	160	160
Кол-во рядов n_1		2	5	3	3	4	6	5	4	4	3
Расстояние между рядами a_1 , мм		30	10	15	20	18	12	12	15	20	25
Кол-во столбцов n_2		10	11	12	10	11	10	10	12	14	10
Расстояние между столбцами a_2 , мм		35	25	20	30	28	32	30	25	22	30
Кол-во рядов n_3		4	5	4	4	5	6	4	5	6	4
Расстояние между рядами a_3 , мм		40	25	35	25	25	20	25	25	20	30
Кол-во столбцов n_4		6	5	7	8	5	10	6	4	5	6
Расстояние между столбцами a_4 , мм		25	18	22	22	40	20	25	35	30	25
Кол-во элементов в круговом массиве, n_5		10	14	7	6	5	6	5	8	10	6
Радиус окружности R_1 , мм		60	65	65	50	55	60	50	55	50	50
Радиус описанной окружности R_2 , мм		20	25	15	15	15	10	20	15	25	15
Длина стороны квадрата b_1 , мм		20	25	18	15	15	10	20	20	22	20
Угол наклона стороны квадрата к оси OX, α		15	20	20	35	15	30	15	20	15	22
Длина стороны треугольника b_2 , мм		20	15	20	15	20	15	20	15	20	15
Угол наклона стороны треугольника к оси OX, β		7	10	13	15	20	25	10	15	20	15

Задание к лабораторной работе:

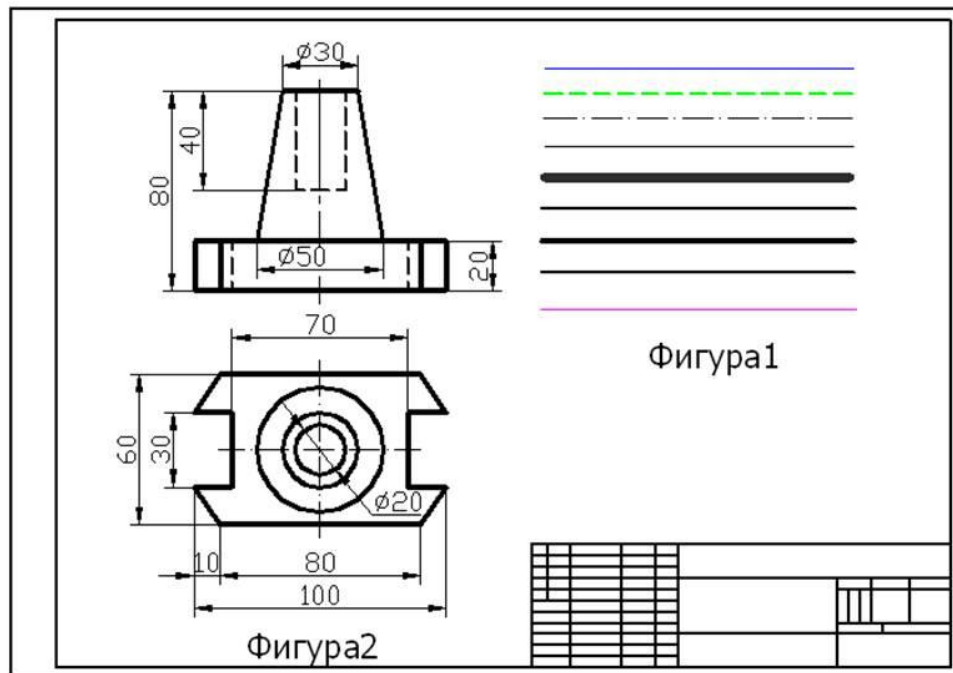
Редактирование чертежа с помощью ручек в AutoCAD.



1. Уменьшите радиус Окружности 1 до размера 40 мм.
2. Растяните треугольник вверх, так чтобы его вершина совпала с вершиной квадрата.
3. Растяните треугольник вниз, используя две активные ручки одновременно.
4. Переместить восьмиугольник на 40 мм
5. Переместите восьмиугольник вниз на 30 мм сохранив исходный.
6. Переместите одновременно пятиугольник и семиугольник влево на 70 мм.
7. Уменьшите Фигуру 10 (Сплайн) в два раза
8. Уменьшите в два раза Фигуру 9 с помощью ручек
9. Уменьшите с помощью ручек одновременно всю группу фигур 1, 2, 3, 4, 5 в два раза
10. Измените размер фигуры 8 так, чтобы сторона квадрата стала равна 42 мм.
11. Поверните с помощью ручек Фигуру 10 относительно верхней её точки.
12. Поверните фигуру 8 до горизонтального положения сохранив оригинал.
13. Поверните фигуру 9 на 15 градусов по часовой стрелке.
14. Создайте с помощью ручек зеркальную копию для Фигуры 10, сохранив оригинал.
15. Создайте с помощью ручек зеркальное отражение для Фигуры 11.

Задание к лабораторной работе:

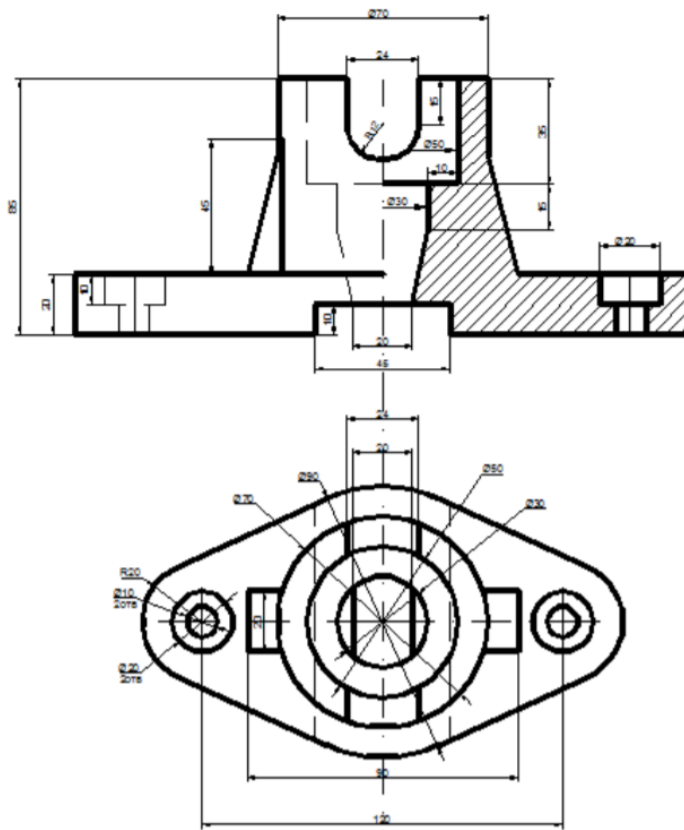
Создание слоёв. Штриховка в AutoCAD и в КОМПАС



1. Создайте слои с заданными свойствами.
2. Вычертите в правой части формата несколько отрезков произвольной длины, расположенных на разных слоях.
3. Измените масштаб линии.
4. Измените масштаб линии на первоначальный.
5. Создайте слой с названием Рамка.
6. Перечертите главный вид и вид сверху детали представленной на рисунке.
7. Постройте вид слева.
8. Самостоятельно вычертите фронтальный и профильный разрезы.
9. Выполните штриховку разрезов.

Задание к лабораторной работе:

Трёхмерные построения в AutoCAD и в КОМПАС



Создать 3D деталь – сплошная основная линия 0,5 мм, цвет черный. Создать три видовых экрана - вид сверху, вид справа, ЮЗ изометрия.

Задание к лабораторной работе:

Построение модели дома в КОМПАС

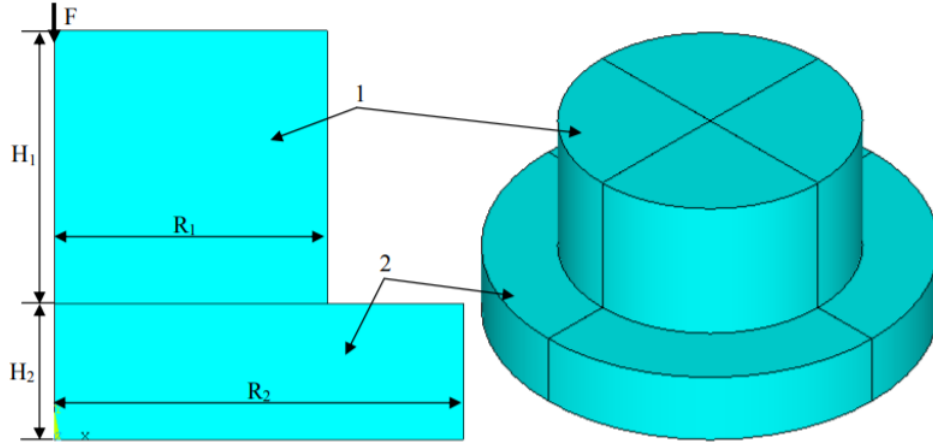


Создать 2D модель дома в КОМПАС.

Задание к лабораторной работе:

Моделирование с помощью программы ANSYS

Взаимодействуют два цилиндра – верхний цилиндр 1 давит на нижний цилиндр 2 силой F (упрощенный процесс штамповки). Нижняя поверхность цилиндра 2 закреплена во всех направлениях.



Геометрические характеристики объектов представлены в таблице

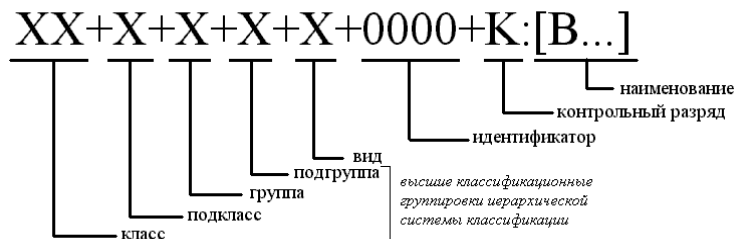
Вариант	R_1 , мм	R_2 , мм	H_1 , мм	H_2 , мм	F , кН
1	10	20	20	10	70
2	12	20	30	10	100
3	30	40	20	10	300
4	10	20	20	8	60
5	30	40	30	6	500
6	25	40	25	5	300
7	10	30	20	5	80
8	15	25	20	3	80
9	5	10	25	9	20
10	8	20	10	3	50

Свойства материалов: цилиндр 1 – сталь – $E_1 = 2 \cdot 10^5$ МПа, коэффициент Пуассона $\nu_{XY1} = 0.3$; цилиндр 2 – алюминиевый сплав – $E_2 = 7 \cdot 10^4$ МПа, коэффициент Пуассона $\nu_{XY2} = 0.3$.

Задание к лабораторной работе:

Структуризация проекта и классификаторы.

Выполнить составление классификатора для объектов в проектируемой САПР.



7 Оценочные средства для проведения промежуточной аттестации

а) Планируемые результаты обучения и оценочные средства для проведения промежуточной аттестации:

Структурный элемент компетенции	Планируемые результаты обучения	Оценочные средства
ПК-1 способностью разрабатывать модели компонентов информационных систем, включая модели баз данных и модели интерфейсов «человек - электронно-вычислительная машина»		
Знать	<ul style="list-style-type: none"> - основные функции систем автоматизированного проектирования; - структуру графических систем автоматизированного проектирования; - теоретические основы современных систем автоматизированного проектирования; - основные функции и возможности систем автоматизированного проектирования; - методы и средства проектирования объектов в автоматизированных системах. 	<p><i>Перечень теоретических вопросов</i></p> <ol style="list-style-type: none"> 1. Дайте определение следующим понятиям: проектирование, объект проектирования. 2. Классификация САПР: по применению, по целевому назначению, по функциональным возможностям. 3. Дайте определение следующим понятиям: САПР, САПР ТП, КСАП. 4. Дайте определение понятию геометрическое моделирование. 5. Дайте определение понятию твердотельное моделирование. 6. Дайте определение понятию поверхностное моделирование. 7. Каковы способы создания геометрических моделей. 8. Каковы параметры графических функций для создания точки, линии, прямоугольника и окружности при программировании в среде разработки приложений «BDS» и пакете «AutoCAD»? 9. Каковы параметры графических функций для создания точки, линии, прямоугольника и окружности при программировании в среде разработки приложений «BDS» и пакете «КОМПАС»? 10. Перечислить способы определения параметров при создании чертежных примитивов в пакете «AutoCAD». 11. Перечислить способы определения параметров при создании чертежных примитивов в пакете «КОМПАС». 12. Какие аффинные преобразования позволяет осуществить переход из системы координат 2D в 3D? 13. Какова особенность применения функций <i>extrude</i> и <i>revolve</i> при построении объемных тел? 14. Перечислить функции построения объемных тел в пакете «Auto-

Структурный элемент компетенции	Планируемые результаты обучения	Оценочные средства
		<p>CAD».</p> <p>15. Перечислить функции построения объемных тел в пакете «КОМПАС».</p> <p>16. Как задавать плоскость сечения при использовании функции <i>slice</i> в системе «AutoCAD»?</p> <p>17. Для чего нужен вспомогательный трехмерный объект при создании сквозного отверстия?</p> <p>18. Какие функции отвечают за цвет фона и толщину граничной линии в среде разработки «BDS»?</p> <p>19. Как в графической системе «AutoCAD» задать область тонирования?</p> <p>20. Как в графической системе «КОМПАС» задать область тонирования?</p>
Уметь	<ul style="list-style-type: none"> - использовать функции систем автоматизированного проектирования для создания различных объектов; - использовать инструментальные и программные средства, необходимые для проектирования различных объектов; - инициировать процесс и формализовать требования к этому процессу 	<p><i>Практические задания</i></p> <ol style="list-style-type: none"> 1. Построить замкнутую ломаную линию. 2. Построить окружность по трем точкам в режиме динамического ввода. 3. Построить равнобедренный прямоугольный треугольник с расположением катетов вдоль осей координат. 4. Построить деталь по точкам. 5. Построить арку на двух опорах. Опоры должны утолщаться к основанию. 6. Создайте чертеж, изображенный на рисунке. Расстояние между линиями сетки равняется 10 единицам.

Структурный элемент компетенции	Планируемые результаты обучения	Оценочные средства
		 <p data-bbox="1232 758 1635 798">7. Создать круговой массив</p>  <p data-bbox="1232 1252 2150 1396">8. Построить внутренний и наружный диаметры кольца - 50 мм и 70 мм, диаметр отверстий под крепежные болты - 8.5 мм и 13.5 мм. Построить скругления в местах сопряжения с кольцом - радиус 8 мм.</p>

Структурный элемент компетенции	Планируемые результаты обучения	Оценочные средства
		<div data-bbox="1480 341 1939 775" data-label="Image"> </div> <p data-bbox="1245 780 1951 815">9. Построить трехмерную модель по координатам</p> <div data-bbox="1328 820 2063 1362" data-label="Diagram"> </div>

Структурный элемент компетенции	Планируемые результаты обучения	Оценочные средства
		<p>10. Создать 3D деталь – сплошная основная линия 0,5 мм, цвет черный. Создать три видовых экрана - вид сверху, вид справа, ЮЗ изометрия.</p> 
Владеть	<ul style="list-style-type: none"> - навыками поверхностного моделирования и проектирование графических образов; - навыками геометрического моделирования и визуализации; - навыками параметрического моделирования; - навыками применения систем автоматизированных проектирования в различных предметных областях. 	<p><i>Задания на решение задач из профессиональной области, комплексные задания</i></p> <p>Выполнить в системе автоматизированного проектирования:</p> <ul style="list-style-type: none"> - раскрой материала; - планирование сада; - расстановка мебели в комнате; - прокладка электрических сетей в жилом помещении; - макет самоката; - макет жилого дома; - математическое моделирование процесса.

Структурный элемент компетенции	Планируемые результаты обучения	Оценочные средства
ПК-2 способностью разрабатывать компоненты аппаратно-программных комплексов и баз данных, используя современные инструментальные средства и технологии программирования		
Знать	<ul style="list-style-type: none"> - основные задачи систем автоматизированного проектирования - основные компоненты систем автоматизированного проектирования - современные инструментальные средства и технологии систем автоматизированного проектирования 	<p><i>Перечень теоретических вопросов</i></p> <ol style="list-style-type: none"> 1. Привести пример архитектуры графической системы. 2. Какова концептуальная модель графической системы? 3. Перечислите классы структурных элементов графической системы. 4. Какие функции были использованы для создания библиотеки графических объектов? 5. Каковы методы подключения готовой библиотеки графических объектов? 6. Как реализована функция добавления графического примитива из библиотеки? 7. Каковы функции экспорта/импорта графических объектов? 8. Что составляет визуализация проектных решений? 9. Каковы параметры функций визуализации проектных решений. 10. Какие основные программные компоненты входят в EDA – систему. 11. Что такое мехатроника? 12. Что такое позиционная обработка? 13. В чем отличие NC и CNC систем? 14. Какие основные подходы к автоматизированной технологической подготовке? 15. Что такое групповая технология? 16. Какие преимущества дают системы цифрового моделирования виртуального предприятия? 17. Дайте понятие жизненного цикла изделия. 18. Назовите основные процессы управления жизненным циклом изделия. 19. Какие требования стоят перед выбираемой САПР?

Структурный элемент компетенции	Планируемые результаты обучения	Оценочные средства
		20. Назовите основные этапы выбора САПР.
Уметь	<ul style="list-style-type: none"> - планировать основные этапы реализации проекта в системах автоматизированного проектирования - разрабатывать проекты по реализации компонентов аппаратно-программных комплексов в системах автоматизированного проектирования - выполнять постановку и разрабатывать алгоритмы, используя современные инструментальные средства и технологии систем автоматизированного проектирования 	<p><i>Практические задания</i></p> <ol style="list-style-type: none"> 1) Осуществить постановку проблемы и сформировать цель проектирования. 2) Выявить основные принципы действия и функций объекта проектирования и его составляющих, обеспечивающих достижение планируемых результатов. 3) Провести предпроектные исследования объекта. 4) Разработать техническое задание (ТЗ) на проектирование объектов и составляющих его частей. Сформулировать назначение и функции. Определить планируемые эффекты и технико-экономические показатели, а также технические требования. 5) Осуществить эскизное проектирование объектов. 6) Разработать технический проект (ТП).
Владеть	<ul style="list-style-type: none"> - навыками реализации проектных решений в системах автоматизированного проектирования - навыками проектирования сложных объектов в системах автоматизированного проектирования - навыками разработки проектной документации в системах автоматизированного проектирования. 	<p><i>Задания на решение задач из профессиональной области, комплексные задания</i></p> <p>Выполнить проект системы автоматизированного проектирования и реализовать его с помощью языков программирования:</p> <ul style="list-style-type: none"> - раскрой материала; - планирование сада; - расстановка мебели в комнате; - прокладка электрических сетей в жилом помещении; - макет самоката; - макет жилого дома; - математического моделирования.

б) Порядок проведения промежуточной аттестации, показатели и критерии оценивания:

Промежуточная аттестация по дисциплине «Системы автоматизированного проектирования» включает теоретические вопросы, позволяющие оценить уровень усвоения обучающимися знаний, и практические задания, выявляющие степень сформированности умений и владений, проводится в форме экзамена.

Экзамен по данной дисциплине проводится в устной форме по экзаменационным билетам, каждый из которых включает 2 теоретических вопроса и одно практическое задание.

Показатели и критерии оценивания зачета с оценкой:

– на оценку **«отлично»** (5 баллов) – обучающийся демонстрирует высокий уровень сформированности компетенций, всестороннее, систематическое и глубокое знание учебного материала, свободно выполняет практические задания, свободно оперирует знаниями, умениями, применяет их в ситуациях повышенной сложности.

– на оценку **«хорошо»** (4 балла) – обучающийся демонстрирует средний уровень сформированности компетенций: основные знания, умения освоены, но допускаются незначительные ошибки, неточности, затруднения при аналитических операциях, переносе знаний и умений на новые, нестандартные ситуации.

– на оценку **«удовлетворительно»** (3 балла) – обучающийся демонстрирует пороговый уровень сформированности компетенций: в ходе контрольных мероприятий допускаются ошибки, проявляется отсутствие отдельных знаний, умений, навыков, обучающийся испытывает значительные затруднения при оперировании знаниями и умениями при их переносе на новые ситуации.

– на оценку **«неудовлетворительно»** (2 балла) – обучающийся демонстрирует знания не более 20% теоретического материала, допускает существенные ошибки, не может показать интеллектуальные навыки решения простых задач.

– на оценку **«неудовлетворительно»** (1 балл) – обучающийся не может показать знания на уровне воспроизведения и объяснения информации, не может показать интеллектуальные навыки решения простых задач.

8 Учебно-методическое и информационное обеспечение дисциплины (модуля)

а) Основная литература:

1. Малышевская, Л. Г. Основы моделирования в среде автоматизированной системы проектирования "Компас 3D": Учебное пособие / Малышевская Л.Г. - Железногорск:ФГБОУ ВО СПСА ГПС МЧС России, 2017. - 72 с. - Текст : электронный. - URL: <https://znanium.com/catalog/product/912689>

(дата обращения: 28.10.2020). – Режим доступа: по подписке.

б) Дополнительная литература:

1. Берлинер, Э. М. САПР конструктора машиностроителя : учебник / Э.М. Берлинер, О.В. Таратынов. — Москва : ФОРУМ : ИНФРА-М, 2020. — 288 с. — (Среднее профессиональное образование). - ISBN 978-5-00091-558-5. - Текст : электронный. - URL: <https://znanium.com/catalog/product/1069161>

(дата обращения: 28.10.2020). – Режим доступа: по подписке.

2. Конюх, В. Л. Проектирование автоматизированных систем производства: Учебное пособие / В.Л. Конюх. - М.: КУРС: НИЦ ИНФРА-М, 2019. - 312 с.:. - ISBN 978-5-905554-53-7. - Текст : электронный. - URL:

<https://znanium.com/catalog/product/1027253>

(дата обращения: 28.10.2020). – Режим доступа: по подписке.

в) Программное обеспечение и Интернет-ресурсы:

Программное обеспечение: лицензионное программное обеспечение: операционная система; офисные программы; математические пакет, статистические пакеты, установленные на каждом персональном компьютере вычислительного центра ФГБОУ ВПО «МГТУ».

Перечень лицензионного программного обеспечения по ссылке:

<http://sps.vuz.magtu.ru/Shared%20Documents/Forms/AllItems.aspx?RootFolder=%2FShared%20Documents%2F%D0%9F%D0%BE%D0%B4%D0%B3%D0%BE%D1%82%D0%BE%D0%B2%D0%BA%D0%B0%20%D0%BA%20%D0%B0%D0%BA%D0%BA%D1%80%D0%B5%D0%B4%D0%B8%D1%82%D0%B0%D1%86%D0%B8%D0%B8%202020%2F%D0%A1%D0%B0%D0%BC%D0%BE%D0%BE%D0%B1%D1%81%D0%BB%D0%B5%D0%B4%D0%BE%D0%B2%D0%B0>

[%D0%BD%D0%B8%D0%B5%202019%D0%B3%2F%D0%9B%D0%B8%D1%86%D0%B5%D0%BD%D0%B7%D0%B8%D0%BE%D0%BD%D0%BD%D0%BE%D0%B5%20%D0%9F%D0%9E&InitialTabId=Ribbon.Document&VisibilityContext=WSSTabPersistence](#)

Официальные сайты промышленных предприятий и организаций: <http://www.mmk.ru>, <http://www.creditural.ru>, <http://www.magtu.ru>, <http://www.gks.ru> и т.п.; разработчиков программных продуктов: <http://www.statsoft.ru>, <http://www.microsoft.com>, <http://www.ptc.com> и т.п; сайты лабораторий компьютерной графики <http://graphics.cs.msu.ru> , <http://cgm.graphicon.ru>.

9 Материально-техническое обеспечение дисциплины (модуля)

Материально-техническое обеспечение дисциплины включает:

Тип и название аудитории	Оснащение аудитории
Лекционная аудитория	Мультимедийные средства хранения, передачи и представления информации
Компьютерный класс	Персональные компьютеры с пакетом Office, выходом в Интернет и с доступом в электронную информационно-образовательную среду университета
Аудитории для самостоятельной работы: компьютерные классы; читальные залы библиотеки	Все классы УИТ и АСУ с персональными компьютерами, выходом в Интернет и с доступом в электронную информационно-образовательную среду университета
Аудиторий для групповых и индивидуальных консультаций, текущего контроля и промежуточной аттестации	Ауд. 282 и классы УИТ и АСУ
Помещения для самостоятельной работы обучающихся, оснащенных компьютерной техникой с возможностью подключения к сети «Интернет» и наличием доступа в электронную информационно-образовательную среду организации	Классы УИТ и АСУ
Помещения для хранения и профилактического обслуживания учебного оборудования	Центр информационных технологий – ауд. 379