

МИНИСТЕРСТВО ОБРАЗОВАНИЯ И НАУКИ РОССИЙСКОЙ ФЕДЕРАЦИИ
Федеральное государственное бюджетное образовательное учреждение
высшего образования
«Магнитогорский государственный технический университет им.Г.И. Носова»

УТВЕРЖДАЮ:
Директор института ММиМ



А.С.Савинов

«11» сентября 2017г

РАБОЧАЯ ПРОГРАММА ДИСЦИПЛИНЫ (МОДУЛЯ)

Начертательная геометрия и компьютерная графика
НАИМЕНОВАНИЕ ДИСЦИПЛИНЫ МОДУЛЯ

Направление подготовки

11.03.04 Электроника и наноэлектроника
Шифр *наименование направления подготовки*

Профиль : Промышленная электроника
Наименование направленности профиля подготовки

Уровень высшего образования – бакалавриат
Программа подготовки – академический бакалавриат

Форма обучения
Очная

Институт металлургии, машиностроения и материалобработки
Кафедра проектирования и эксплуатации металлургических машин
 и оборудования
Курс 1
Семестр 1,2

Магнитогорск
2017г.

Рабочая программа составлена на основе ФГОС ВО по направлению подготовки 11.03.04 Электроника и нанoeлектроника, утвержденного приказом МО и НРФ от 12.03.2015г., № 218.

Рабочая программа рассмотрена и одобрена на заседании кафедры проектирования и эксплуатации металлургических машин и оборудования «8» сентября 2017 г., протокол № 2.

Зав. кафедрой _____  А.Г. Корчунов

Рабочая программа одобрена методической комиссией института металлургии, машиностроения и материаловобработки «11» сентября 2017г., протокол № 1.


Председатель - _____  А.С. Савинов

Согласовано:

Зав. кафедрой Электроники и нанoeлектроники

_____  С.И. Лукьянов

Рабочая программа составлена:

Доцент кафедры ПиЭММО, к.п.н _____  Т.В. Усатая

Рецензент: к.п.н., доцент кафедры архитектуры ИСАИ

_____  О.М.Веремей

Лист регистрации изменений и дополнений

№ п/п	Раздел программы	Краткое содержание изменения / дополнения	Дата № протокола заседания кафедры	Подпись зав. кафедрой
1	Раздел 8	Актуализация перечня основной, дополнительной литературы и лицензионного программного обеспечения	04.09.2018. Протокол №1	
2	Раздел 8	Актуализация перечня основной, дополнительной литературы и лицензионного программного обеспечения	04.09.2019. Протокол №1	
3	Раздел 9	Актуализация материально-технического обеспечения дисциплины	04.09.2019. Протокол №1	
4	Раздел 8	Актуализация перечня основной, дополнительной литературы и лицензионного программного обеспечения	31.08.2020. Протокол №1	

1. Цели освоении дисциплины

Целью освоения дисциплины «Начертательная геометрия и компьютерная графика» является овладение студентами необходимым и достаточным уровнем профессиональных компетенций в соответствии с требованиями ФГОС ВО по направлению подготовки 11.03.04 «Электроника и нанoeлектроника», профиль подготовки «Промышленная электроника».

Цель обучения начертательной геометрии и компьютерной графики - овладение студентами знаниями, умениями и навыками, необходимыми для выполнения и чтения чертежей различного назначения и решения на чертежах инженерно-графических задач. Овладение чертежом как средством выражения технической мысли и как производственным документом осуществляется на протяжении всего процесса обучения в университете. Этот процесс начинается с изучения основ начертательной геометрии в курсе инженерной графики, а затем развивается и закрепляется в ряде специальных дисциплин, а также при выполнении курсовых работ и дипломного проекта. Также целью изучения инженерной и компьютерной графики является овладение решением задач геометрического моделирования и применения интерактивных графических систем для выполнения и редактирования изображений и чертежей (с помощью компьютерных графических пакетов), так как одним из видов профессиональной деятельности бакалавра может быть – проектно-конструкторская.

Указанная цель достигается за счет развития пространственного представления студентов, необходимого для изучения общеинженерных и специальных технических дисциплин и в последующей инженерной деятельности, обучения теоретическим основам проектирования, способам построения изображения в соответствии со стандартами ЕСКД.

2. Место дисциплины в структуре образовательной программы подготовки бакалавра

Дисциплина «Начертательная геометрия и компьютерная графика» (Б1.Б.11) входит в базовую часть блока 1 образовательной программы по направлению подготовки 11.03.04 «Электроника и нанoeлектроника», профиль подготовки «Промышленная электроника».

Для изучения дисциплины необходимы знания (умения, владения), сформированные в результате получения среднего общего образования.

Для усвоения данной дисциплины студенту необходим объём знаний, предусмотренный курсами геометрии, черчения, информатики общеобразовательной школы:

- знания об элементарных геометрических объектах (точка, прямая, кривая, плоскость, поверхность), об их взаимном положении (параллельность, пересечение, перпендикулярность прямых), об их разновидностях (виды кривых – окружность, эллипс, гипербола, парабола); виды поверхностей (призма, пирамида, цилиндр, конус, сфера);
- умение изобразить перечисленные геометрические объекты на одной плоскости;
- навыки выполнения чертежей геометрических моделей на трех плоскостях проекций;

- начальные навыки работы с компьютером.

Знания (умения, владения), полученные при изучении дисциплины «Начертательная геометрия и компьютерная графика» будут необходимы для последующего успешного освоения следующих дисциплин: «САПР устройств промышленной электроники», «Проектная деятельность», для выполнения курсовых работ и проектов, выпускной квалификационной работы.

3. Компетенции обучающегося, формируемые в результате освоения дисциплины (модуля) и планируемые результаты обучения

В результате освоения дисциплины (модуля) «Начертательная геометрия и компьютерная графика» обучающийся должен обладать следующими компетенциями:

Структурный элемент компетенции	Планируемые результаты обучения
	ОПК-4: готовностью применять современные средства выполнения и редактирования изображений и чертежей и подготовки конструкторско-технологической документации
Знать	<ul style="list-style-type: none"> - Основные определения и понятия начертательной геометрии, компьютерной графики и технического черчения. - Способы построения изображений пространственных форм на плоскости и способы решения задач, относящихся к этим формам: метрических и позиционных любой степени сложности с использованием графических редакторов - Теорию построения и редактирования технического чертежа, в том числе в системах компьютерной графики.
Уметь:	<ul style="list-style-type: none"> - Создавать конструкторскую документацию в соответствии с требованиями стандартов: рабочие чертежи деталей, сборочные чертежи, спецификации, чертежи электрических схем средствами двумерной и трехмерной графики. - Решать позиционные и метрические задачи любой степени сложности с использованием графических редакторов. - Пользоваться учебной и справочной литературой, измерительными инструментами - Применять современные средства выполнения и редактирования изображений и чертежей и подготовки конструкторско – технологической документации.

Владеть:	<ul style="list-style-type: none"> - Методами построения изображений пространственных форм на плоскости, - Основными методами решения позиционных и метрических задач. любой степени сложности с использованием графических редакторов. - Навыками выполнения технических чертежей вручную и современными программными средствами выполнения и редактирования изображений и чертежей и подготовки конструкторско – технологической документации
----------	--

4. Структура и содержание дисциплины (модуля) «Начертательная геометрия и компьютерная графика»

Общая трудоемкость дисциплины составляет 7 единиц, 252 академических часа:

- контактная работа – 111,3 академических часов, аудиторная работа – 108 академических часов: лекции – 18 академических часов, практические занятия – 90 академических часов; ВКНР-3,2 академических часа.
- самостоятельная работа - 105 академических часов;
- интерактивная работа – 36 (14/22) академических часов, - подготовка к экзамену – 35,7 академических часов.

*И – интерактивные занятия

Раздел/ тема дисциплины	Семестр	Аудиторная контактная работа (в академических часах)				Вид самостоятельной работы	Формы текущего и промежуточного контроля успеваемости	Код и структурный элемент компетенции
		лекции	лаборат.	практич. занятия	самост. раб.			

<p>Раздел 1. Виды проецирования. Комплексный чертеж Монжа. Прямая и плоскость. Проекционное черчение. Поверхности вращения и многогранники. Методы преобразования чертежа. Компьютерная графика. Создание двумерных изображений. Трехмерное моделирование.</p>						<p>Изучение и повторение теоретического материала, подготовка к практическим занятиям и индивидуальным контрольным работам</p>	<p>Еженедельная проверка индивидуальных графических заданий, задач в рабочей тетради. Контрольные работы (варианты индивидуальные) по итогам самостоятельной работы и практических занятий по каждой теме дисциплины. Экзамен в 1 семестре, зачет во 2 семестре.</p>	<p>ОПК – 4: Готовностью применять современные средства выполнения и редактирования изображений и чертежей и подготовки конструкторско – технологической документации</p>
<p>1.1. Тема: Виды проецирования. Центральное и параллельное проецирование. Методы построения чертежей трехмерных объектов. Комплексный чертеж Монжа, его закономерности. Абсолютные и относительные координаты точки. Стандарты ЕСКД ГОСТ. 2.301-2.307.</p> <p><i>Графическое задание №1. «Эскизы моделей».</i> Построение комплексного чертежа модели с натуры. Выполнение разрезов, простановка размеров.</p>	1	2		2	2		<p><i>Графическое задание №1: «Эскизы моделей»</i></p> <p>Задачи в рабочих тетрадях</p>	

Миллиметровка формата А3.	2							
---------------------------	---	--	--	--	--	--	--	--

Раздел/ тема дисциплины	Семестр	Аудиторная контактная работа (в акад. часах)				Вид самостоятельной работы	Формы текущего и промежуточного контроля успеваемости	Код и структурный элемент компетенции
		лекции	лаборат.	практич. занятия	самост. раб.			
1.2. Тема: Компьютерные технологии. Основные элементы интерфейса. Меню программы. Создание чертежа. Команды редактирования, управления изображением, оформление чертежа. <i>Графическое задание №2 на ЭВМ: «Построение сопряжений плоского контура». Формат А4</i>	1			2/2И	1	<i>Графическое задание №2 на ПК: «Построение сопряжений плоского контура»</i>		

<p>1.3. Тема: Комплексный чертеж прямых и плоскостей. Взаимное положение прямых.</p> <p>Выдача <i>графического задания</i></p> <p><i>№3.1.: «Проекционное черчение»</i> Построение по двум изображениям детали третьего. Выполнение разрезов, нанесение размеров. (Варианты заданий «К»). Ватман формата А3.</p> <p>Выдача <i>графического задания №3.2. на ЭВМ: «Проекционное черчение».</i> Построение по двум изображениям детали третьего. Выполнение разрезов, нанесение размеров. (Варианты заданий «Т»). Формат А3.</p>	1	2		4/2И	2	<p>Проверка графических работ.</p> <p>Контрольная работа №1 по проекционному черчению письменная. Задачи в рабочих тетрадях.</p> <p>Сдача <i>заданий №1: «Эскизы моделей» и задания №2 на ПК: «Построение сопряжений плоского контура».</i></p>
---	---	---	--	------	---	---

Раздел/ тема дисциплины	Семестр	Аудиторная контактная работа (в акад. часах)				Вид самостоятельной работы	Формы текущего и промежуточного контроля успеваемости	Код и структурный элемент компетенции
		лекции	лаборат.	практич. занятия	самост. раб.			
<p>1.4. Тема: Аксонометрические проекции. Условия наглядности. Стандартные аксонометрические проекции. ГОСТ ЕСКД 2.317 - 68. Прямоугольная изометрия, косоугольная фронтальная диметрия. Коэффициенты</p>	1	2		4/2И	2		<p><i>Графическое задание №3.1.: «Проекционное черчение».</i></p> <p><i>Графического задания №3.2. на ПК: «Проекционное черчение».</i></p> <p>Задачи в рабочих тетрадях.</p> <p>Контрольная работа №2 по проекционному черчению устная.</p>	

искажения. Изображение многоугольников, окружности, простой детали в аксонометрии.							
1.5. Тема: Поверхности. Контур и очерк поверхности. Поверхности вращения, главные линии на поверхности вращения (параллели и меридианы). Точка и линия на поверхности. Выдача <i>графического</i> <i>задания №4.</i> <i>«Построение</i> <i>прямоугольной</i> <i>изометрии детали по</i> <i>двум проекциям с</i> <i>вырезом четверти».</i> Деталь задания «К». Ватман, формат А3.	1	2		4/2И	2		Сдача <i>графического</i> <i>задания: №3.1.</i> <i>«Проекционное черчение».</i> Сдача <i>графического задания</i> <i>№3.2. на ПК: «Проекционное</i> <i>черчение».</i> Задачи в рабочих тетрадях. <i>Графическое задание №4.</i> <i>«Построение прямоугольной</i> <i>изометрии детали по двум</i> <i>проекциям с вырезом</i> <i>четверти»</i>
1.6. Тема: Сечение поверхностей вращения плоскостью.	1	2		2	2		<i>Задание №4. «Построение</i> <i>прямоугольной изометрии</i> <i>детали по двум проекциям».</i> Задачи в рабочих тетрадях
1.7. Тема: 3D – моделирование. Формирование трехмерных объектов. Создание ассоциативного чертежа	1			2/2И	1		Формирование трехмерных объектов. Создание ассоциативного чертежа.

Раздел/ тема дисциплины	Семестр	Аудиторная контактная работа (в акад. часах)				Вид самостоятельной работы	Формы текущего и промежуточного контроля успеваемости	Код и структурный элемент компетенции
		лекции	лаборат.	практич. занятия	самост. раб.			
<p>1.8. Тема: Взаимное пересечение поверхностей.</p> <p>Выдача <i>графического задания №5: «Тело с вырезом»</i>. Ватман, формат А3</p> <p>Выдача <i>графического задания №6 на ЭВМ: «Взаимное пересечение поверхностей»</i>. Формат А3.</p>	1	2		4/2И	2	<p>Контрольная работа №3 «Аксонметрические проекции».</p> <p>Задачи в рабочих тетрадях</p> <p>Сдача задания №4. «<i>Построение прямоугольной изометрии детали по двум проекциям</i>».</p>		
<p>1.9. Тема: Многогранники. Задание на чертеже. Сечение многогранников плоскостью.</p>	1	2		4/2И	2	<p><i>Графическое задание №5: «Тело с вырезом»</i>.</p> <p>Задачи в рабочих тетрадях.</p> <p><i>Графическое задание №6 на ПК: «Взаимное пересечение поверхностей»</i>.</p>		
<p>1.10. Тема: Способы преобразования чертежа. Метод вращения и метод замены плоскостей проекций. Метрические задачи. <i>Решение метрических задач: Определение натуральной величины отрезка и углов наклона. Определение натуральной величины плоской фигуры, лежащей в проецирующей</i></p>	1	2		4	1	<p>Контрольная работа № 4 «Тело с вырезом»</p> <p>Задачи в рабочих тетрадях.</p> <p>Сдача <i>графического задания №5: «Тело с вырезом»</i>. Сдача <i>графического задания №6. На ПК: «Взаимное пересечение поверхностей»</i>.</p>		

<i>плоскости</i>							
1.11. Тема: Построение разверток поверхностей. <i>Решение задач на тему «Построение разверток поверхностей».</i>	1	2		4	1		Задачи в рабочих тетрадях
Итого по разделу (1семестр)	1	18		36 /14И	51,1		Экзамен

Раздел/ тема дисциплины	Семестр	Аудиторная контактная работа (в акад. часах)				Вид самостоятельной работы	Формы текущего и промежуточного контроля успеваемости	Код и структурный элемент компетенции
		лекции	лаборат.	практич. занятия	самост. раб.			
Раздел 2. Машиностроительное черчение. Чертежи электрических схем. Компьютерная графика. Создание двумерных изображений. Трехмерное моделирование.	2					Изучение и повторение теоретического материала, подготовка к практическим занятиям и индивидуальным контрольным работам	Еженедельная проверка индивидуальных графических заданий, задач в рабочей тетради. Контрольные работы (варианты индивидуальные) по итогам самостоятельной работы и практических занятий по каждой теме дисциплины. Экзамен в 1 семестре, зачет во 2 семестре.	ОПК – 4: Готовностью применять современные средства выполнения и редактирования изображений и чертежей и подготовки конструкторско – технологической документации

<p>2.1. Тема: Резьбовые соединения. Параметры и элементы резьбы. Стандартные резьбы, условные обозначения, изображение резьбы на чертежах Крепежные изделия, расчет крепежных изделий.</p> <p><i>Графическое задание №1: «Резьбовые соединения»</i> (Выполнение сборочного чертежа «Элеватор»). Ватман, формат А3.</p> <p><i>Графическое задание №2 на ЭВМ «Резьбовые соединения».</i> – Выполнить болтовое, винтовое, шпилечное соединения. Формат А3.</p>	2			16/8И	6		<p><i>Графическое задание №1:</i> «Резьбовые соединения».</p> <p><i>Графическое задание №2 на ПК</i> «Резьбовые соединения».</p> <p>Контрольная работа №1 «Резьбовые соединения» письменная» и №2 устная.</p>	
---	---	--	--	-------	---	--	---	--

Раздел/ тема дисциплины	Семестр	Аудиторная контактная работа (в акад. часах)				Вид самостоятельной работы	Формы текущего и промежуточного контроля успеваемости	Код и структурный элемент компетенции
		лекции	лаборат.	практич. занятия	самост. раб.			

<p>2.2. Тема: Эскизное выполнение рабочих чертежей сборочного узла. Конструктивные элементы. Изображение типовых деталей.</p> <p><i>Графическое задание №3:</i> «Эскизы деталей сборочного узла». Альбом миллиметровки формата А3(А4)</p> <p><i>Графическое задание №4 на ЭВМ:</i> «Чертеж гайки накидной». Формат А4.</p> <p><i>Графическое задание №5 на ЭВМ:</i> «Рабочий чертеж вала». Моделирование вала. Получение ассоциативного чертежа вала. Формат А4</p>	2			16/6И	5		<p><i>Графическое задание №3:</i> «Эскизы де талей сборочного узла».</p> <p><i>Графическое задание №4 на ПК:</i> «Чертеж гайки накидной».</p>	
<p>2.3. Тема: «Сборочный чертеж». Условности и упрощения. Простановка позиций. Нанесение размеров. Составление спецификации.</p> <p><i>Графическое задание №6:</i> «Сборочный чертеж». Составление спецификации на ЭВМ.</p>	2			16/4 И	5		<p><i>Графическое задание №6:</i> «Сборочный чертеж».</p> <p>Контрольная работа №3: «Сборочный чертеж».</p> <p><i>Графическое задание №5 на ПК:</i> «Рабочий чертеж вала».</p>	
Раздел/ тема дисциплины	Семестр	Аудиторная контактная работа (в акад. часах)			Вид самостоятельной работы	Формы текущего и промежуточного контроля успеваемости	структурный компетенции	

		лекции	лаборат.	практич. занятия	самост. раб.		
2.4. Тема: Чертеж схемы электрической принципиальной. Условные графические обозначения электрорадиоэлементов (ЭРЭ) в различных электрических схемах (ГОСТ 2.721 –2.758), правила оформления принципиальных электрических схем (ГОСТ 2.701-2.705). <i>Графическое задание №7 на ПК: «Выполнение чертежа схемы электрической принципиальной».</i> Формат А3.	2			6/4И	2		<i>Графическое задание №7 на ПК: «Выполнение чертежа схемы электрической принципиальной»</i>
Итого по разделу (2 семестр)	2			54/22 И	53,9		Зачет с оценкой
Итого по дисциплине (1 и 2 семестры)	1,2	18		90/36 И	105		Экзамен (1 семестр); Зачет (2 семестр)

5. Образовательные и информационные технологии

Для реализации предусмотренных видов учебной работы в качестве образовательных технологий в преподавании дисциплины «Инженерная и компьютерная графика» используются *традиционная и модульно-компетентностная* технологии.

В процессе изучения дисциплины используются информационные технологии, которые формируют и развивают профессиональные навыки. Занятия, проводимые в компьютерном классе, занимают 36 часов.

Для формирования представлений об основах начертательной геометрии, способах проецирования, методах построения чертежей трехмерных объектов, способах преобразования чертежа, основах инженерной график, теоретических основ и правил построения изображений трехмерных форм, развития пространственного представления студентов используются: обзорные лекции – для систематизации и закрепления знаний по дисциплине; информационные – для ознакомления со стандартами и справочной информацией; проблемная - для развития исследовательских навыков и изучения способов решения задач.

Учебным планом для освоения дисциплины предусмотрено 36 часов интерактивных занятий. Все практические занятия по компьютерной графике проводятся в интерактивной форме. В рамках интерактивного обучения применяются ИТ-методы

(использование сетевых мультимедийных учебников разработчиков программного обеспечения, электронных образовательных ресурсов по данной дисциплине, в том числе и ЭОР кафедры).

По теме «Поверхности вращения с вырезами» и «Пересекающиеся поверхности» есть стенды, разработанные с помощью средств компьютерной графики.

По теме «Поверхности вращения с вырезами» и по теме «Пересечение поверхностей» разработаны мультимедийные изображения поверхностей. На дисплее компьютера показываются поверхности вращения с вырезами по вариантам студенческих заданий. Поверхности изображены наглядно в цвете и движении, что облегчает выполнение заданий по данным темам.

Разработаны стенды по темам студенческих графических работ, которые находятся рядом с кафедрой.

В целях экономии рабочего времени, повышения качества чертежа и точности построений при решении задач применяются рабочие тетради.

На кафедре и в препараторской имеются поверхности вращения, пересекающиеся поверхности, поверхности с вырезами, детали, макеты, наглядность которых обеспечивает лучшее восприятие теоретического материала. Имеются плакаты по темам курса, находящиеся в чертежных залах

В препараторской находятся модели (60 вариантов), по которым выполняется работа «Эскизирование модели» и машиностроительные узлы по вариантам для выполнения задания «Эскизы машиностроительных узлов».

Для облегчения выполнения заданий разработаны методические указания, учебные пособия. Разработаны задания для проведения контроля знаний по темам графических работ первого и второго семестров. По каждой теме имеются образцы графических работ.

6. Учебно-методическое обеспечение самостоятельной работы обучающихся

В течение 1,2 семестров предусмотрено выполнение устных и письменных контрольных работ по дисциплине (по индивидуальным вариантам), проверка графических работ – еженедельно, выполнение зачетных работ.

Самостоятельная работа предусматривает:

- подготовку к практическим занятиям, просмотр необходимых разделов в конспектах, учебных пособиях и методических указаниях;
- исправление грубых ошибок, замечаний, обводку и оформление чертежей.

Самостоятельная работа в ходе аудиторных занятий предполагает: изучение и повторение теоретического материала по темам лекций (по конспектам и учебной литературе, методическим указаниям), решение задач, выполнение индивидуальных графических работ.

Самостоятельная работа под контролем преподавателя предполагает подготовку конспектов и выполнение необходимых расчетов по разделам дисциплины, решение и проверка преподавателем задач, графических работ, работа с методической литературой.

Внеаудиторная самостоятельная работа студентов предполагает подготовку к практическим занятиям, подготовку к контрольным работам, выполнение практических заданий (графических работ), изучение необходимых разделов в конспектах, учебных пособиях и методических указаниях; работа со справочной литературой, исправление

ошибок, замечаний, оформление чертежей; работу с компьютерными графическими пакетами и электронными учебниками.

По данной дисциплине предусмотрены различные виды контроля результатов обучения: текущий контроль (еженедельная проверка выполнения заданий и работы с учебной литературой), периодический контроль (контрольные работы, задачи и графические работы) по каждой теме дисциплины, итоговый контроль в виде экзамена в 1 семестре и зачета во 2 семестре.

План самостоятельной работы студентов

Раздел (тема) дисциплины	Вид самостоятельной работы	Форма контроля
<p>Раздел 1. Виды проецирования. Комплексный чертеж Монжа. Прямая и плоскость. Проекционное черчение. Поверхности вращения и многогранники. Методы преобразования чертежа. Компьютерная графика. Создание двумерных изображений. Трехмерное моделирование.</p>	<p>Изучение учебной литературы и конспектов лекций. Решение задач в рабочих тетрадях. Выполнение графических работ. Подготовка к контрольным работам. Выполнение графических заданий на ПК.</p>	<p>Проверка индивидуальных графических работ. Проверка задач в рабочих тетрадях. Контрольные работы по темам дисциплины. Сдача графических заданий.</p>
<p>1.1. Тема: Виды проецирования. Центральное и параллельное проецирование. Методы построения чертежей трехмерных объектов. Комплексный чертеж Монжа, его закономерности. Абсолютные и относительные координаты точки. Стандарты ЕСКД ГОСТ. 2.301-2.307.</p> <p><i>Графическое задание №1. «Эскизы моделей».</i></p> <p>Построение комплексного чертежа модели с натуры. Выполнение разрезов, простановка размеров. Миллиметровка 2 формата А3.</p>	<p>Изучение учебной литературы и конспектов лекций. Решение задач в рабочих тетрадях. Выполнение <i>графического задания №1. «Эскизы моделей»</i></p>	<p><i>Графическое задание №1: «Эскизы моделей»</i></p> <p>Задачи в рабочих тетрадях</p>

<p>1.2. Тема: Компьютерные технологии. Основные элементы интерфейса. Меню программы. Создание чертежа. Команды редактирования, управления изображением, оформление чертежа.</p> <p>Графическое задание №2 на ПК: «Построение сопряжений плоского контура». <i>Формат А4.</i></p>	<p>Изучение учебной литературы и конспектов лекций. Выполнение графического задания №1. «Эскизы моделей»</p> <p>Выполнение графического задания №2 на ПК: «Построение сопряжений плоского контура»</p>	<p><i>Графическое задание №2 на ПК: «Построение сопряжений плоского контура»</i></p>
<p>1.3. Тема: Комплексный чертеж прямых и плоскостей. Взаимное положение прямых.</p> <p><i>Графическое задание №3.1.: «Проекционное черчение»</i> Построение по двум</p>	<p>Изучение учебной литературы и конспектов лекций. Решение задач в рабочих тетрадях. Выполнение графических работ.</p>	<p>Проверка графических работ.</p> <p>Контрольная работа №1 по проекционному черчению письменная.</p>

<p>изображениям детали третьего. Выполнение разрезов, нанесение размеров. (Варианты заданий «К»). Ватман формата А3.</p> <p><i>Графическое задание №3.2. на ЭВМ: «Проекционное черчение».</i> Построение по двум изображениям детали третьего. Выполнение разрезов, нанесение размеров. (Варианты заданий «Т»). Формат А3.</p>	<p>Подготовка к контрольной работе.</p>	<p>Задачи в рабочих тетрадях.</p> <p><i>Сдача заданий №1: «Эскизы моделей» и задания №2 на ПК «Построение сопряжений плоского контура».</i></p>
--	---	---

<p>1.4. Тема: Аксонометрические проекции. Условия наглядности. Стандартные аксонометрические проекции. ГОСТ ЕСКД 2.317 - 68. Прямоугольная изометрия, косоугольная фронтальная диметрия. Коэффициенты искажения. Изображение многоугольников, окружности, простой детали в аксонометрии.</p>	<p>Изучение учебной литературы и конспектов лекций. Решение задач в рабочих тетрадях. Выполнение графических работ. Подготовка к контрольной работе.</p>	<p><i>Графическое задание №3.1.: «Проекционное черчение».</i> <i>Графического задания №3.2. на ПК: «Проекционное черчение».</i></p> <p>Задачи в рабочих тетрадях.</p> <p>Контрольная работа №2 по проекционному черчению устная.</p>
<p>1.5. Тема: Поверхности. Контур и очерк поверхности. Поверхности вращения, главные линии на поверхности вращения (параллели и меридианы). Точка и линия на поверхности.</p> <p>Выдача <i>графического задания №4. «Построение прямоугольной изометрии детали по двум проекциям с вырезом четверти».</i> Деталь задания «К». Ватман, формат А3.</p>	<p>Изучение учебной литературы и конспектов лекций. Решение задач в рабочих тетрадях. Выполнение графических работ.</p>	<p><i>Сдача графического задания: №3.1. «Проекционное черчение».</i></p> <p><i>Сдача графического задания №3.2. на ПК: «Проекционное черчение».</i></p> <p>Задачи в рабочих тетрадях.</p> <p><i>Графическое задание №4. «Построение прямоугольной изометрии детали по двум проекциям с вырезом четверти»</i></p>
<p>1.6. Тема: Сечение поверхностей вращения плоскостью.</p>	<p>Изучение учебной литературы и конспектов лекций. Решение задач в рабочих тетрадях.</p>	<p><i>Задание №4. «Построение прямоугольной изометрии детали по двум проекциям».</i></p>
	<p>Выполнение графических работ.</p>	<p>Задачи в рабочих тетрадях</p>

<p>1.7. Тема: 3D – моделирование. Формирование трехмерных объектов. Создание ассоциативного чертежа</p>	<p>Изучение учебной литературы и конспектов лекций.</p>	<p>Формирование трехмерных объектов. Создание ассоциативного чертежа</p>
<p>1.8. Тема: Взаимное пересечение поверхностей. Выдача <i>графического задания №5: «Тело с вырезом».</i> Ватман, формат А3 Выдача <i>графического задания №6 на ЭВМ: «Взаимное пересечение поверхностей».</i> Формат А3.</p>	<p>Изучение учебной литературы и конспектов лекций. Решение задач в рабочих тетрадях. Выполнение графических работ. Подготовка к контрольной работе.</p>	<p>Контрольная работа №3 «Аксонметрические проекции». Задачи в рабочих тетрадях <i>Сдача задания №4. «Построение прямоугольной изометрии детали по двум проекциям».</i></p>
<p>1.9. Тема: Многогранники. Задание на чертеже. Сечение многогранников плоскостью</p>	<p>Изучение учебной литературы и конспектов лекций. Решение задач в рабочих тетрадях. Выполнение графических работ.</p>	<p><i>Графическое задание №5: «Тело с вырезом».</i> Задачи в рабочих тетрадях. <i>Графическое задание №6 на ПК: «Взаимное пересечение поверхностей».</i></p>
<p>1.10. Тема: Способы преобразования чертежа. Метод вращения и метод замены плоскостей проекций. Метрические задачи. <i>Решение метрических задач: Определение натуральной величины отрезка и углов наклона. Определение натуральной величины плоской фигуры, лежащей в проецирующей плоскости</i></p>	<p>Изучение учебной литературы и конспектов лекций. Решение задач в рабочих тетрадях. Выполнение графических работ. Подготовка к контрольной работе.</p>	<p>Контрольная работа № 4 «Тело с вырезом» Задачи в рабочих тетрадях. <i>Сдача графического задания №5: «Тело с вырезом».</i> <i>Сдача графического задания №6 на ПК: «Взаимное пересечение поверхностей».</i></p>

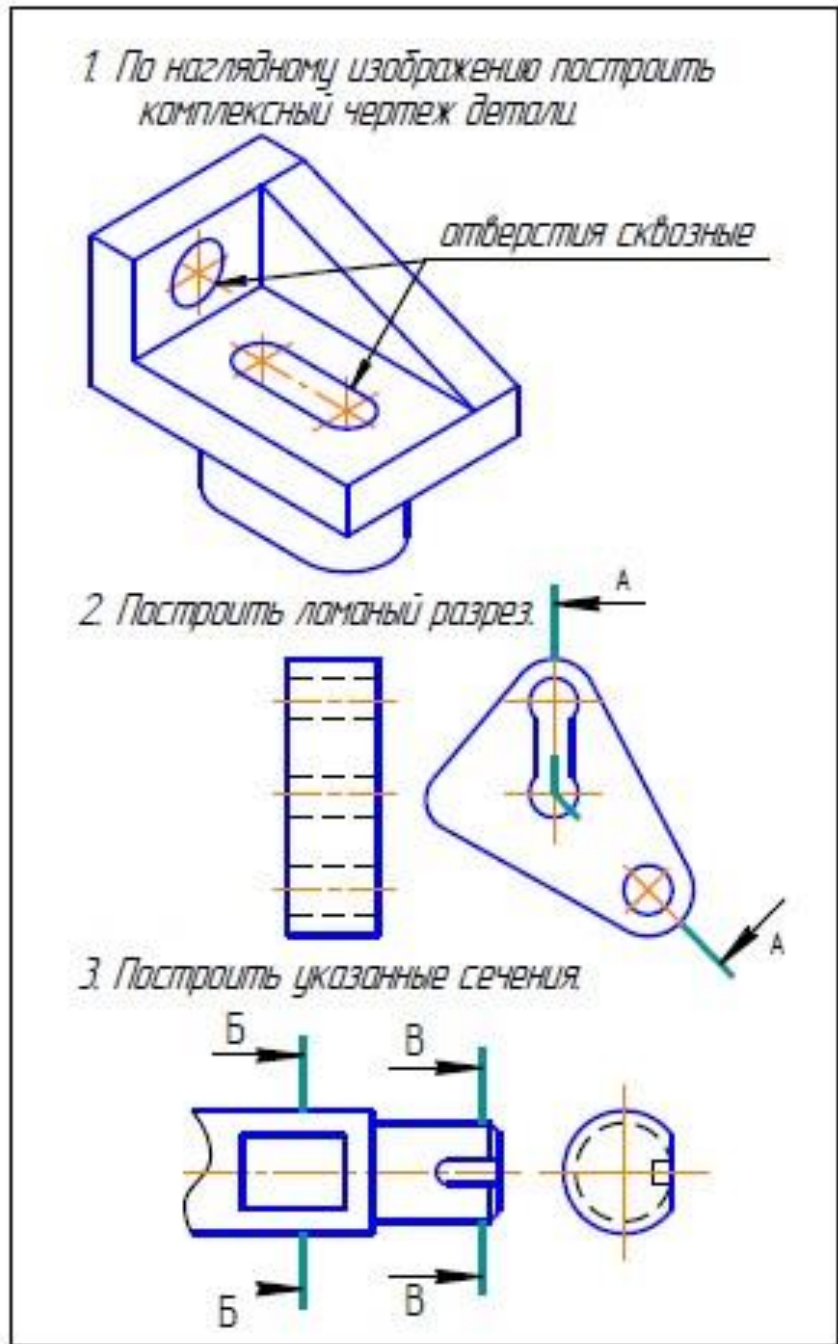
<p>1.11. Тема: Построение разверток поверхностей.</p> <p><i>Решение задач на тему «Построение разверток поверхностей».</i></p>	<p>Изучение учебной литературы и конспектов лекций.</p> <p>Решение задач в рабочих тетрадях.</p>	<p>Задачи в рабочих тетрадях</p>
<p>Итого по разделу (1семестр)</p>		
<p>Раздел 2.</p> <p>Машиностроительное черчение. Чертежи электрических схем. Компьютерная графика. Создание двумерных изображений. Трехмерное моделирование.</p>	<p>Изучение учебной литературы. Работа с компьютерными пакетами и электронными учебниками и пособиями. Выполнение графических работ. Подготовка к контрольным работам. Выполнение графических заданий средствами компьютерной графики.</p>	<p>Проверка индивидуальных графических работ. Контрольные работы по темам дисциплины. Сдача графических заданий.</p>
<p>2.1. Тема: Резьбовые соединения. Параметры и элементы резьбы. Стандартные резьбы, условные обозначения, изображение резьбы на чертежах Крепежные изделия, расчет крепежных изделий.</p> <p><i>Графическое задание №1: «Резьбовые соединения» (Выполнение сборочного чертежа «Элеватор»). Ватман, формат А3.</i></p> <p><i>Графическое задание №2 на ПК «Резьбовые соединения».</i> – Выполнить болтовое, винтовое, шпилечное соединения. Формат А3.</p>	<p>Изучение учебной литературы. Выполнение графических работ. Подготовка к контрольным работам.</p>	<p><i>Графическое задание №1: «Резьбовые соединения».</i></p> <p><i>Графическое задание №2 на ПК «Резьбовые соединения».</i></p> <p>Контрольная работа №1 «Резьбовые соединения» письменная» и №2 устная.</p>

<p>2.2. Тема: Эскизное выполнение рабочих чертежей деталей сборочного узла. Конструктивные элементы. Изображение типовых деталей.</p> <p><i>Графическое задание №3: «Эскизы деталей сборочного узла». Альбом миллиметровки формата А3(А4)</i></p>	<p>Изучение учебной литературы. Выполнение графических работ. Подготовка к контрольной работе.</p>	<p><i>Графическое задание №3: «Эскизы деталей сборочного узла».</i></p> <p><i>Графическое задание №4 на ПК: «Чертеж гайки накидной».</i></p>
<p><i>Графическое задание №4 на ПК: «Чертеж гайки накидной». Формат А4.</i></p> <p><i>Графическое задание №5 на ПК: «Рабочий чертеж вала». Моделирование вала. Получение ассоциативного чертежа вала. Формат А4</i></p>		
<p>2.3. Тема: «Сборочный чертеж». Условности и упрощения. Простановка позиций. Нанесение размеров. Составление спецификации.</p> <p><i>Графическое задание №6: «Сборочный чертеж». Составление спецификации на ПК.</i></p>	<p>Изучение учебной литературы. Выполнение графических работ. Подготовка к контрольной работе.</p>	<p><i>Графическое задание №4: «Сборочный чертеж».</i></p> <p>Контрольная работа №3: «Сборочный чертеж».</p> <p><i>Графическое задание №5: «Рабочий чертеж вала».</i></p>
<p>2.4. Тема: Чертеж схемы электрической принципиальной. Условные графические обозначения электрорадиоэлементов (ЭРЭ) в различных электрических схемах (ГОСТ 2.721 –2.758), правила оформления принципиальных электрических схем (ГОСТ 2.7012.705).</p> <p><i>Графическое задание №7 на ПК: «Выполнение чертежа»</i></p>	<p>Изучение учебной литературы. Выполнение графической работы средствами компьютерной графики.</p>	<p><i>Графическое задание №7 на ПК: «Выполнение чертежа схемы электрической принципиальной»</i></p>

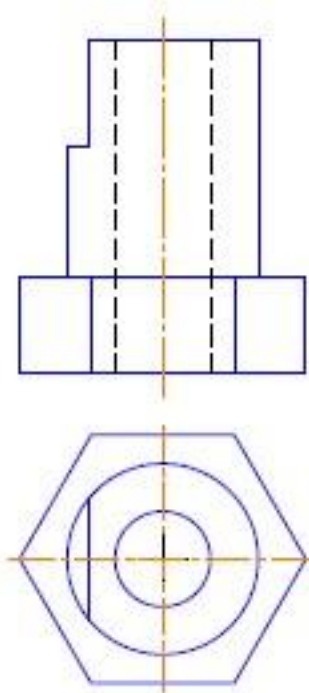
<i>схемы электрической принципиальной». Формат А3.</i>		
Итого по разделу (2 семестр)		
Итого по дисциплине (1 и 2 семестры)		

Примерные аудиторные контрольные работы:

АКР 1. Единая система конструкторской документации (*ЕСКД ГОСТ 2.305-2008*).



АКР 2. Аксонометрические проекции. На основе комплексного чертежа построить прямоугольную изометрию с вырезом четверти. Проставить габаритные размеры.



АКР 3. Резьбовые соединения.

1. На чертеже изобразить и обозначить специальную упорную резьбу $D_{нар}=20mm$, шаг $2mm$, правая резьба.

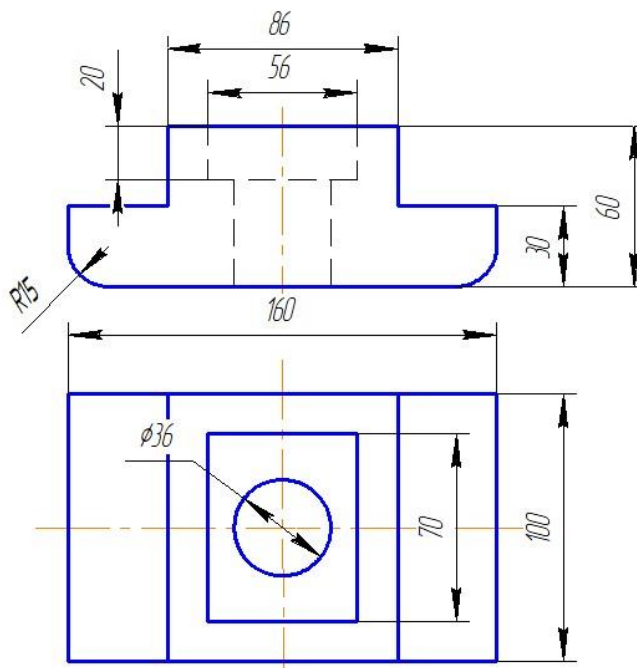
2. По данному чертежу рассчитать длину шпильки и дать ее условное обозначение (ГОСТ 22034-76, класс прочности 5.9).

3. Изобразить детали в собранном виде.

Примерные индивидуальные домашние задания (ИДЗ):

ИДЗ №1 «Проекционное черчение»

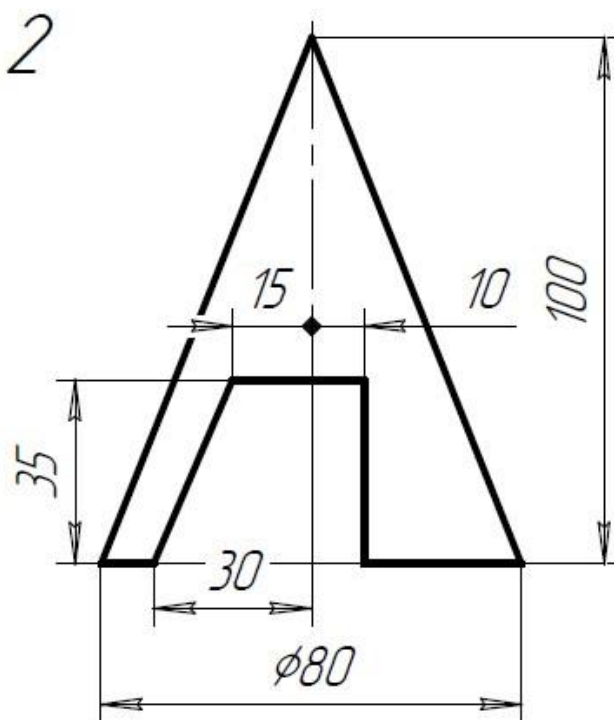
По карточке-заданию построить третий вид по двум заданным, выполнить фронтальный и профильный разрезы, при необходимости выполнить местный разрез, проставить размеры равномерно на трёх изображениях. Ватман, Формат А3 масштаб 1:1.



ИДЗ №3 «Аксонетрические проекции»

Построить прямоугольную изометрию детали (деталь по карточкам из темы «Проекционное черчение»). Ватман, Формат А3 масштаб 1:1.

ИДЗ №4 «Пересечение тел вращения плоскостью (цилиндр, конус, сфера)» Построить три проекции поверхности вращения со сквозным вырезом. Ватман, Формат А3 масштаб 1:1.



ИДЗ №5 «Резьбовые и сварные соединения. Сборочный чертеж»

Выполнить сборочный чертеж элеватора, спецификацию

Примечание: размеры для справок

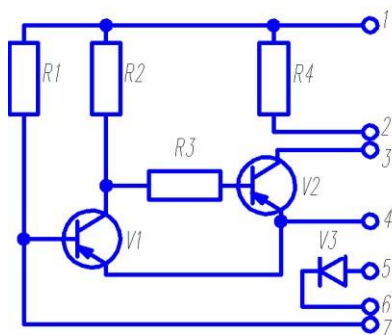
Изм.	Лист	№ док.	Подп.	Дата	Элеватор	Лит	Масса	Масштаб
Разработ.	Сторичин М.А.							1:1
Проект.	Усманов Т.В.					Лист	Листов	1
Исполн.						ЭАНБ-19-1		
Копировал						Формат А3		

Формат	Лист	№ док.	Подп.	Дата	Обозначение	Наименование	Кол.	Примечание	
А3					И 05.30.00.00.СБ	Документация Сборочный чертеж			
						Сборочные единицы			
А4	1	И 05.30.01.00				Корпус	1		
						Детали			
А4	2	И 05.30.00.01				Сошло	1		
А4	3	И 05.30.00.02				Втулка	1		
А4	4	И 05.30.00.03				Крышка	1		
Б4	5					Прокладка паранит ПОН А3 ГОСТ 481-80	2		
						Стандартные изделия			
						Болт М8х158 ГОСТ 7798-70	4		
						Винт М6х1358 ГОСТ 17475-80	3		
						Гайка М8,5 ГОСТ 5915-70	4		
						Гайка М14,5 ГОСТ 5915-70	4		
						Контргайка 40 ГОСТ 8968-75	1		
						Муфта 40 ГОСТ 8966-75	1		
						Сгон 40 ГОСТ 8969-75	1		
						Шайба 8,01 ГОСТ 13371-78	4		
						Шайба 14,01 ГОСТ 13371-78	4		
						Шильда М14х158 ГОСТ 22034-76	4		
						Материалы			
						Пенька	002:		
					Изм.	Лист	№ док.	Подп.	Дата
					Разработ.	Сторичин М.А.			
					Проект.	Усманов Т.В.			
					Исполн.				
					Утв.				
Элеватор						Лит	Лист	Листов	
Копировал						ЭАНБ-19-1			
Формат А4									

ИДЗ № 6. Схема электрическая принципиальная

Выполнить чертёж схемы электрической принципиальной с перечнем элементов на формате А4.

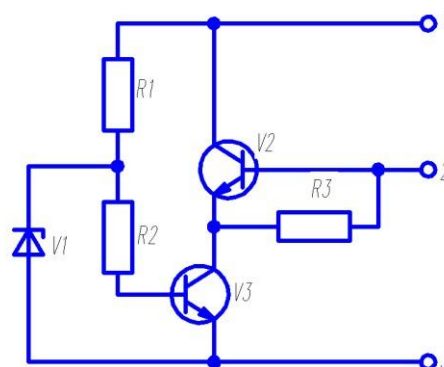
Вариант 5



Резисторы ГОСТ 7113-77

R1: МПТ-0,5-4,7 $\text{к}\Omega \pm 10\%$
 R2: МПТ-0,5-2,2 $\text{к}\Omega \pm 10\%$
 R3: МПТ-0,5-470 $\Omega \pm 10\%$
 R4: МПТ-0,5-680 $\Omega \pm 10\%$
 V1, V2: Транзистор МП 16А. ГОСТ 14830-69
 V3: Диод Д 226Е.. ТУ

Вариант 6



Резисторы ГОСТ 7113-77

R1: МПТ-0,25-3 $\text{к}\Omega \pm 10\%$
 R2: МПТ-0,25-4,7 $\text{к}\Omega \pm 10\%$
 R3: МПТ-0,25-130 $\text{к}\Omega \pm 10\%$
 V1: Стабилитрон КС 133А- ГОСТ 3362.812
 V2, V3: Транзистор КТ 315Б.. ТУ

7. Оценочные средства для проведения промежуточной аттестации

Промежуточная аттестация имеет целью определить степень достижения запланированных результатов обучения по дисциплине (модулю) за определенный период обучения (семестр) и может проводиться в форме зачета, зачета с оценкой, экзамена, защиты курсового проекта (работы).

Данный раздел состоит из двух пунктов:

- а) Планируемые результаты обучения и оценочные средства для проведения промежуточной аттестации.
- б) Порядок проведения промежуточной аттестации, показатели и критерии оценивания.

а) Планируемые результаты обучения и оценочные средства для проведения промежуточной аттестации:

Структурный элемент компетенции	Планируемые результаты обучения	Оценочные средства
ОПК-4: готовностью применять современные средства выполнения и редактирования изображений, чертежей и подготовки конструкторско-технологической документации		

Знать	Теорию построения и редактирования технического чертежа, в том числе в системах компьютерной графики. Основные определения и понятия начертательной геометрии, компьютерной графики и технического черчения. Способы построения изображений пространственных форм на плоскости и способы решения задач, относящихся к этим формам: метрических и позиционных любой	<p>Вопросы к экзамену:</p> <ol style="list-style-type: none"> 1. Виды проецирования. 2. Комплексный чертеж. Закономерности комплексного чертежа. 3. Изображение на комплексном чертеже прямых общего и частного положений. 4. Изображение на комплексном чертеже плоскостей общего и частного положений. 5. Прямая и точка, лежащие в плоскости. 6. Аксонометрические проекции. Классификация. Коэффициенты искажения. Привести примеры построения плоской фигуры в плоскостях XOY и ZOY в косоугольной фронтальной диметрии. 7. Аксонометрические проекции. Классификация. Коэффициенты искажения. Привести примеры построения плоской фигуры в плоскостях XOY и XOZ в прямоугольной изометрии. 8. Аксонометрические проекции. Классификация. Построение аксонометрической проекции окружности в плоскости XOY и XOZ в прямоугольной изометрии. 9. Поверхность. Образование. Задание поверхности очерками. Построение точек и линий на поверхности вращения. Привести примеры. 10. Сечение цилиндра проецирующей плоскостью. Определение натуральной величины сечения методом вращения. Привести пример. 11. Сечение сферы плоскостями уровня. Привести примеры. 12. Сечение сферы проецирующей плоскостью. Определение натуральной величины сечения. Привести пример. 13. Конические сечения. Построение сечения конуса по эллипсу. Определение натуральной величин-
-------	--	---

Структурный элемент компетенции	Планируемые результаты обучения	Оценочные средства
---------------------------------	---------------------------------	--------------------

<p>степени сложности с использованием графических редакторов</p>		<p>ны сечения методом вращения. Привести пример.</p> <p>14. Конические сечения. Построение сечения конуса по параболе. Определение натуральной величины сечения методом вращения. Привести пример.</p> <p>15. Конические сечения. Построение сечения конуса по гиперболе. Определение натуральной величины сечения методом вращения. Привести пример.</p> <p>16. Сечение многогранника плоскостью. Привести пример сечения пирамиды и прямой призмы проецирующей плоскостью.</p> <p>17. Сечение многогранника плоскостью. Построение натуральной величины сечения. Привести пример.</p> <p>18. Построение линии пересечения двух поверхностей, если одна из них - проецирующий цилиндр. Привести пример.</p> <p>19. Построение линии пересечения поверхностей методом секущих плоскостей. Привести пример.</p> <p>20. Метод замены плоскостей проекций. Привести пример преобразования прямой общего положения в прямую уровня и проецирующей плоскости в плоскость уровня.</p> <p>21. Метод вращения. Привести пример преобразования прямой общего положения в прямую уровня и проецирующей плоскости в плоскость уровня.</p> <p>22. ГОСТ 2.305 – 68. Виды. Разрезы. Сечения.</p> <p>23. Компьютерная графика. Выполнение чертежей средствами компьютерной графики и САПР. Основные методы и команды.</p> <p>24. Твёрдотельное моделирование. Создание ассоциативного чертежа.</p> <p style="text-align: center;">Вопросы для подготовки к зачету:</p> <p>1. Резьбовые соединения деталей. Параметры и конструктивные элементы резьбы.</p> <p>2. Изображение резьбы на чертежах.</p> <p>3. Стандартные резьбы и их обозначение.</p> <p>4. Эскизирование машиностроительных деталей. Выбор количества изображений. Особенности изображения отдельных деталей.</p>
--	--	---

		<p>5. Понятие о сборочной единице. Оформление сборочных единиц.</p> <p>6. Стандарты на конструктивные элементы деталей и материалы</p>
--	--	--

Структурный элемент компетенции	Планируемые результаты обучения	Оценочные средства
		<p>7. Особенности выполнения чертежей пружин и стандартных изделий.</p> <p>8. Сборочный чертеж и чертеж общего вида.</p> <p>9. Выбор количества изображений, выполнение штриховки, простановка позиций, размеров на сборочном чертеже.</p> <p>10. Условности и упрощения сборочного чертежа. Составление и оформление спецификации.</p> <p>11. Особенности выполнения рабочих чертежей деталей по чертежу сборочной единицы</p> <p>12. Компьютерная графика. Выполнение чертежей средствами компьютерной графики и САПР. Основные методы и команды создания 2-д чертежа.</p> <p>13. Компьютерная графика. Выполнение чертежей средствами компьютерной графики и САПР. Основные методы и команды редактирования чертежей.</p> <p>14. Компьютерная графика. Оформление чертежа.</p> <p>15. Компьютерная графика. Использование параметрической библиотеки для изображение резьбовых соединений.</p> <p>15. Компьютерная графика. Основные методы и команды создания трехмерной модели и получение чертежа.</p>

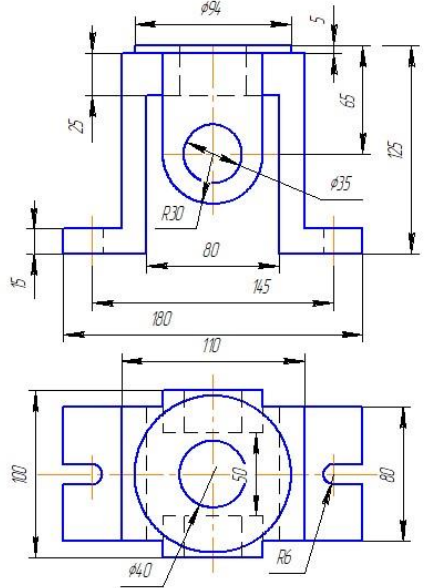
<p>Уметь:</p>	<p>Создавать конструкторскую документацию в соответствии с требованиями стандартов: рабочие чертежи деталей, сборочные чертежи, спецификации, чертежи электрических схем средствами двумерной и трехмерной графики. Пользоваться учеб-</p>	<p><i>Контрольные работы 1 семестра:</i> письменная контрольная работа по проекционному черчению «ГОСТ 2.305», устная контрольная работа по проекционному черчению «ГОСТ 2.305», контрольная работа «Аксонметрические проекции», контрольная работа «Тело с вырезом».</p> <p><i>Контрольные работы 2-го семестра:</i> устная контрольная работ «Резьбовые соединения», письменная контрольная работа «Резьбовые соединения», письменная контрольная работа «Сборочный чертеж».</p> <p><i>Графические работы 1 семестра:</i> «Эскизы моделей», «Проекционное черчение. Построение по двум изображениям детали третьего. Выполнение разрезов, нанесение размеров (задания К и Т)», «Аксонметрия», «Тело с вырезом», «Пересечение поверхностей».</p> <p><i>Графические работы 2 -го семестра:</i> «Резьбовые соединения (выполнение сборочного чертежа «Элеватор»», «Эскизы деталей сборочного узла», «Сборочный чертеж», «Выполнение чертежа схемы электрической принципиальной».</p> <p><i>Графические работы, выполняемые на ПК в 1 семестре:</i> «Построение сопряжений плоского</p>
---------------	--	---

<p>Структурный элемент компетенции</p>	<p>Планируемые результаты обучения</p>	<p>Оценочные средства</p>
--	--	---------------------------

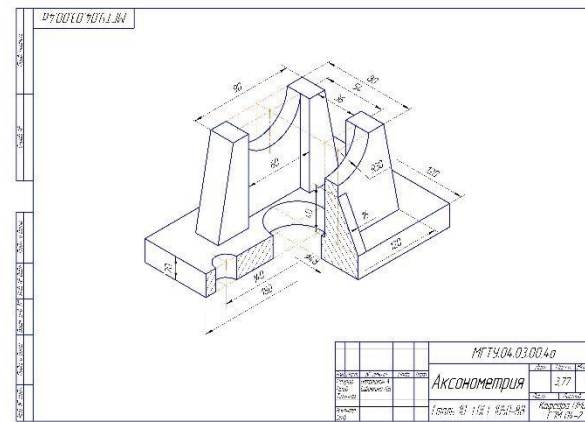
	<p>ной и справочной литературой, измерительными инструментами. Решать позиционные и метрические задачи любой степени сложности с использованием графических редакторов. Применять современные средства выполнения и редактирования изображений и чертежей подготовки конструкторско-технологической документации.</p>	<p>контура», «Проекционное черчение. Построение по двум изображениям детали третьего. Выполнение разрезов, нанесение размеров (задание Т)», «Моделирование поверхностей. Создание ассоциативного чертежа. Взаимное пересечение поверхностей».</p> <p><i>Графические работы, выполняемые на ПК в 2 семестре:</i> «Резьбовые соединения», «Чертежи типовых деталей. Рабочий чертеж гайки накидной», «Моделирование поверхностей. Создание ассоциативного чертежа. Выполнение чертежа вала», «Выполнение спецификации к сборочному чертежу», «Схема электрическая принципиальная».</p>
--	---	---

Владеть:	<p>Методами построения изображений пространственных форм на плоскости в том числе и помощью компьютерной графики. Основными методами решения позиционных и метрических задач любой степени сложности с использованием графических редак-</p>	<p>Примерные практические задания по дисциплине: 1. По заданным видам выполнить комплексный чертеж детали в соответствии с требованиями ЕСКД</p>
----------	--	--

Структурный элемент компетенции	Планируемые результаты обучения	Оценочные средства
---------------------------------	---------------------------------	--------------------

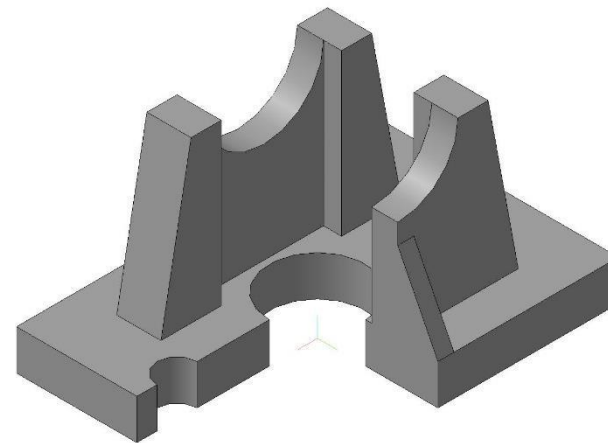
	<p>торов. <i>Навыками</i> <i>выполнения</i> <i>технических</i> <i>чертежей вручную и</i> <i>современными</i> <i>программными</i> <i>средствами</i> <i>выполнения</i> <i>редактирования</i> <i>изображений</i> <i>чертежей</i> <i>подготовки</i> <i>конструкторско</i> <i>технологической</i> <i>документации</i></p>	 <p>2. Построение прямоугольной изометрии с вырезом четверти.</p>
--	--	---

Структурный элемент компетенции	Планируемые результаты обучения	Оценочные средства
---------------------------------	---------------------------------	--------------------



3.

Создание трехмерной модели средствами САПР»



4.

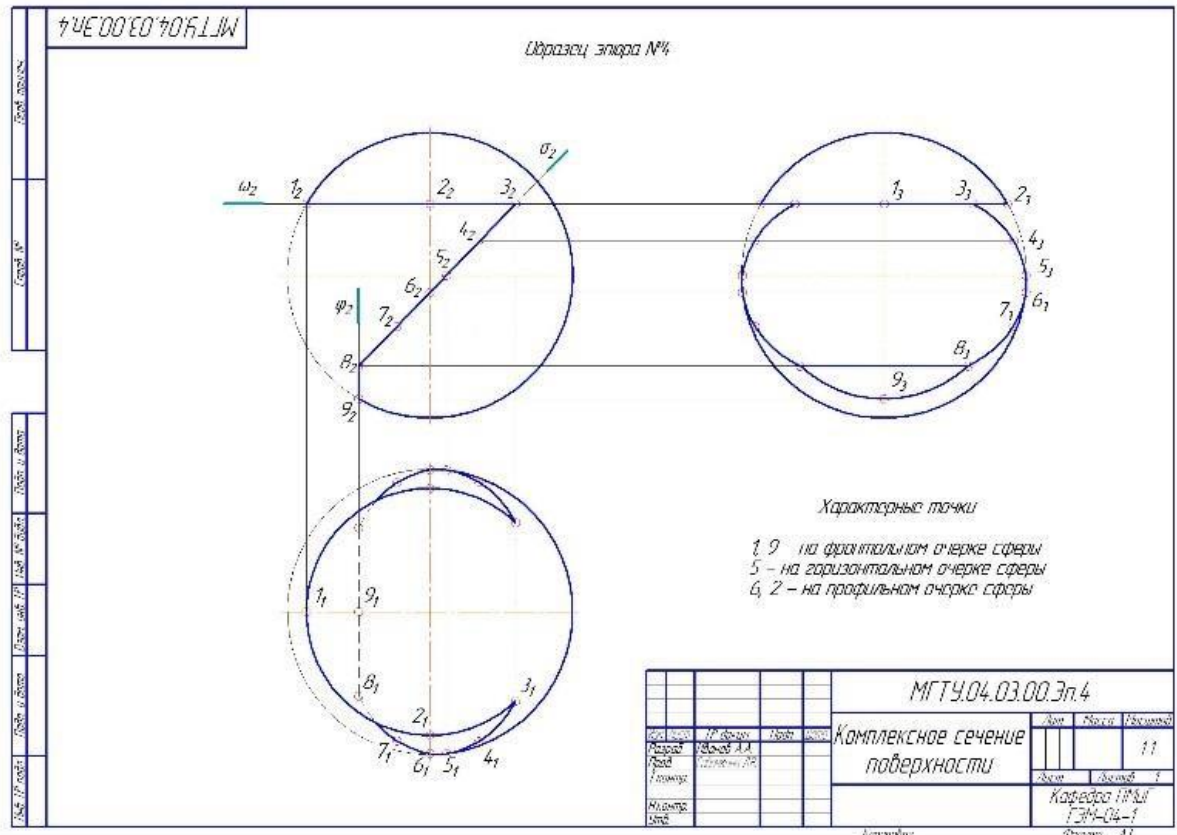
Сечение поверхности

плоскостью.

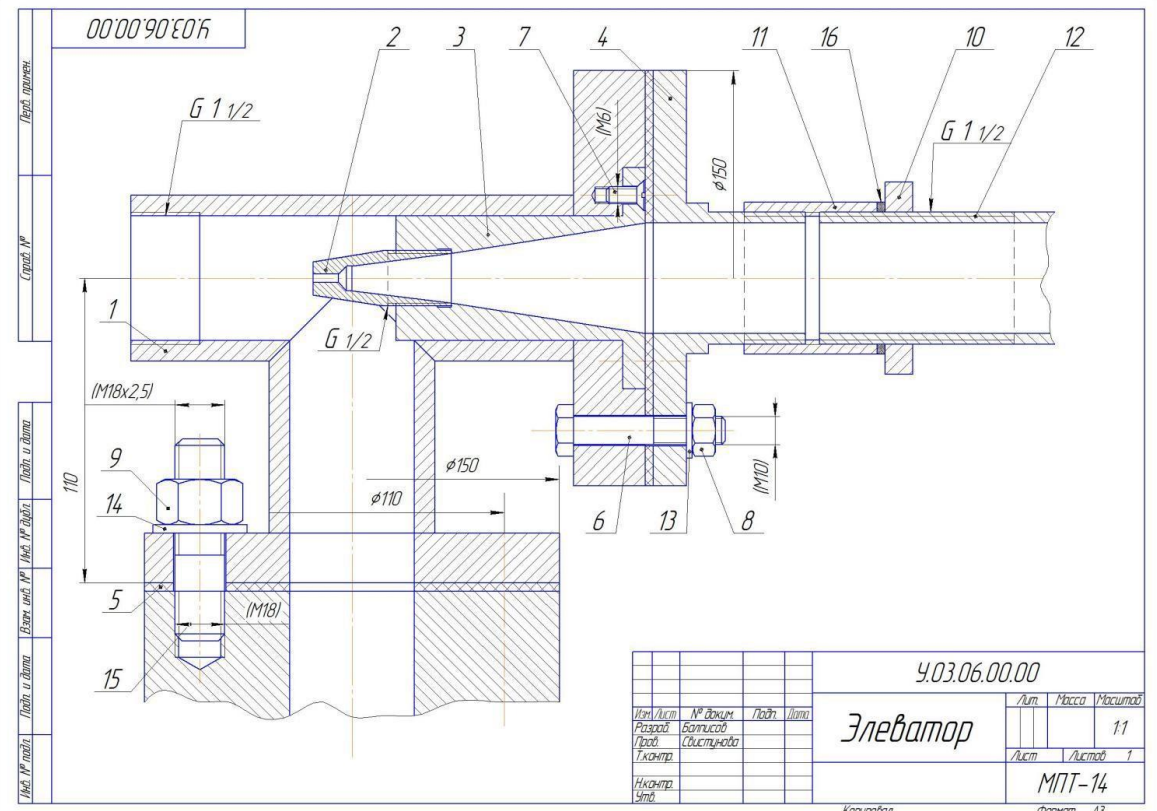
Структурный
элемент
компетенции

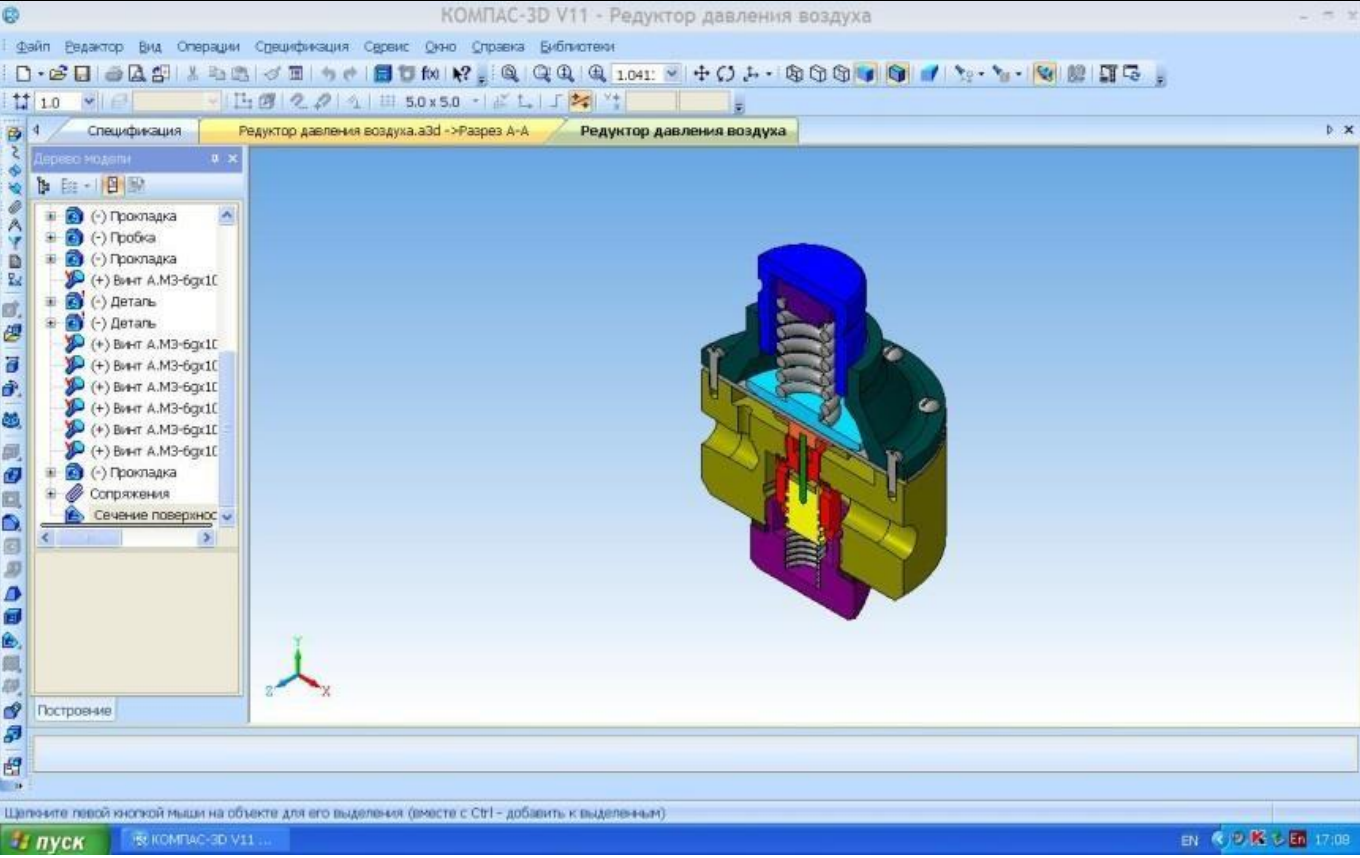
Планируемые
результаты обучения

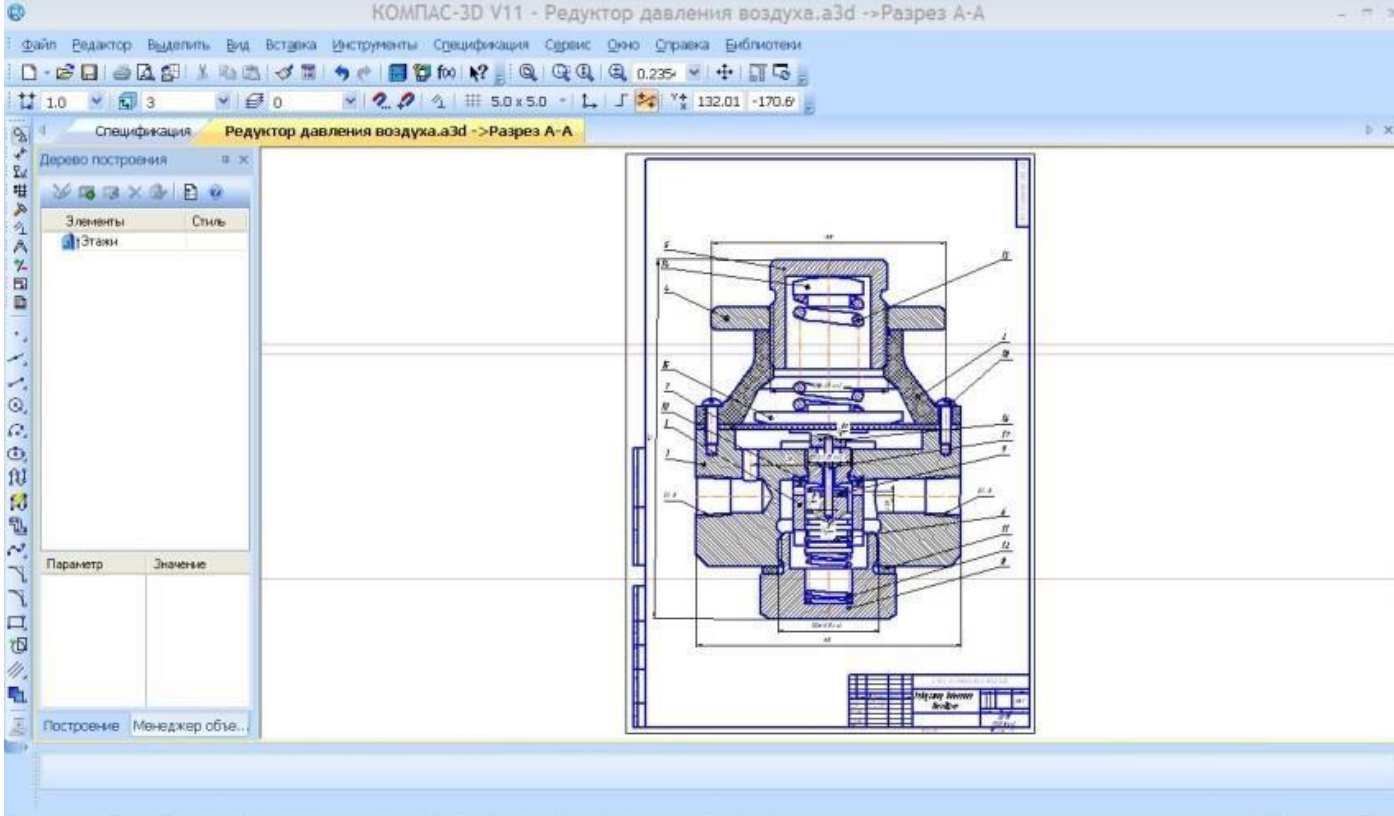
Оценочные средства

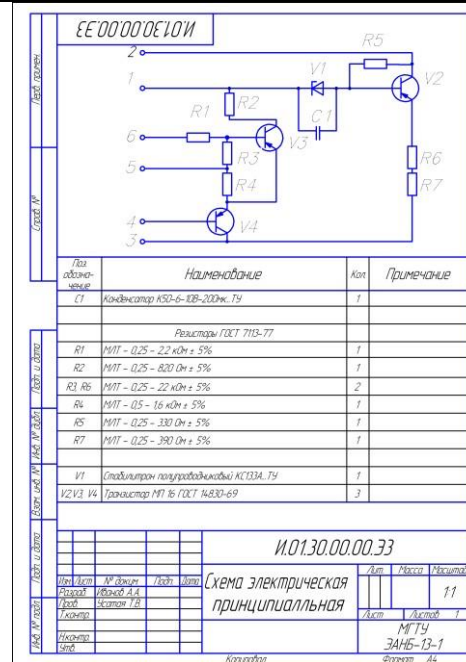


5. Сборочный чертеж элеватора

Структурный элемент компетенции	Планируемые результаты обучения	Оценочные средства																																																								
		<p style="text-align: center;">Оценочные средства</p>  <table border="1" data-bbox="1310 1021 1825 1181"> <tr> <td colspan="4"></td> <td colspan="2" style="text-align: center;">4.03.06.00.00</td> <td colspan="2"></td> </tr> <tr> <td>Изм./Лист</td> <td>№ докум.</td> <td>Лист</td> <td>Итого</td> <td colspan="2" style="text-align: center;">Элеватор</td> <td>Лит.</td> <td>Масса</td> </tr> <tr> <td>Разработ</td> <td>Богачева</td> <td></td> <td></td> <td colspan="2"></td> <td></td> <td>11</td> </tr> <tr> <td>Проб.</td> <td>Свиштина</td> <td></td> <td></td> <td colspan="2"></td> <td>Лист</td> <td>Листов</td> </tr> <tr> <td>Техн.контр.</td> <td></td> <td></td> <td></td> <td colspan="2"></td> <td></td> <td>1</td> </tr> <tr> <td>Нач.контр.</td> <td></td> <td></td> <td></td> <td colspan="2"></td> <td colspan="2" style="text-align: center;">МПТ-14</td> </tr> <tr> <td>Этп.</td> <td></td> <td></td> <td></td> <td colspan="2"></td> <td colspan="2" style="text-align: center;">Формат А3</td> </tr> </table> <p style="text-align: right; margin-right: 50px;"><i>Копировал</i></p>					4.03.06.00.00				Изм./Лист	№ докум.	Лист	Итого	Элеватор		Лит.	Масса	Разработ	Богачева						11	Проб.	Свиштина					Лист	Листов	Техн.контр.							1	Нач.контр.						МПТ-14		Этп.						Формат А3	
				4.03.06.00.00																																																						
Изм./Лист	№ докум.	Лист	Итого	Элеватор		Лит.	Масса																																																			
Разработ	Богачева						11																																																			
Проб.	Свиштина					Лист	Листов																																																			
Техн.контр.							1																																																			
Нач.контр.						МПТ-14																																																				
Этп.						Формат А3																																																				
6. Создание трехмерной модели сборочного узла																																																										

Структурный элемент компетенции	Планируемые результаты обучения	Оценочные средства
		<p style="text-align: center;">Оценочные средства</p>  <p style="text-align: center;">7. Сборочный чертеж узла.</p>

Структурный элемент компетенции	Планируемые результаты обучения	Оценочные средства
		<p style="text-align: center;">Оценочные средства</p>  <p style="text-align: center;">8. Чертеж схемы электрической принципиальной</p>
Структурный элемент компетенции	Планируемые результаты обучения	Оценочные средства



б) Порядок проведения промежуточной аттестации, показатели и критерии оценивания:

Промежуточная аттестация по дисциплине «Начертательная геометрия и компьютерная графика» включает теоретические вопросы, позволяющие оценить уровень усвоения обучающимися знаний, и практические задания, выявляющие степень сформированности умений и владений, проводится в форме экзамена (1 семестр) и зачета с оценкой (2 семестр).

Экзамен по данной дисциплине проводится в устной форме по экзаменационным билетам, каждый из которых включает 2 теоретических вопроса и одно практическое задание.

Методические указания для подготовки к экзамену: для подготовки к экзамену студент должен освоить все изучаемые темы, в том числе и отведенные для самостоятельного изучения, выполнить и сдать все графические листы и выполнить все контрольные работы.

Методические указания для подготовки к зачету: для подготовки к зачету с оценкой студент должен освоить все изучаемые темы, в том числе и отведенные для самостоятельного изучения, выполнить и сдать все графические листы и выполнить все контрольные работы.

Показатели и критерии оценивания экзамена:

– на оценку **«отлично»** (5 баллов) – обучающийся демонстрирует высокий уровень сформированности компетенций, всестороннее, систематическое и глубокое знание учебного материала, свободно выполняет практические задания, свободно оперирует знаниями, умениями, применяет их в ситуациях повышенной сложности.

– на оценку **«хорошо»** (4 балла) – обучающийся демонстрирует средний уровень сформированности компетенций: основные знания, умения освоены, но допускаются незначительные ошибки, неточности, затруднения при аналитических операциях, переносе знаний и умений на новые, нестандартные ситуации.

– на оценку **«удовлетворительно»** (3 балла) – обучающийся демонстрирует пороговый уровень сформированности компетенций: в ходе контрольных мероприятий допускаются ошибки, проявляется отсутствие отдельных знаний, умений, навыков, обучающийся испытывает значительные затруднения при оперировании знаниями и умениями при их переносе на новые ситуации.

– на оценку **«неудовлетворительно»** (2 балла) – обучающийся демонстрирует знания не более 20% теоретического материала, допускает существенные ошибки, не может показать интеллектуальные навыки решения простых задач.

– на оценку **«неудовлетворительно»** (1 балл) – обучающийся не может показать знания на уровне воспроизведения и объяснения информации, не может показать интеллектуальные навыки решения простых задач.

Промежуточная аттестация по дисциплине «Начертательная геометрия и компьютерная графика» включает теоретические вопросы, позволяющие оценить уровень усвоения обучающимися знаний, и практические задания, выявляющие степень сформированности умений и владений, проводится в форме зачета с оценкой (2 семестр). **Показатели и критерии оценивания зачета:**

– на оценку **«отлично»** (5 баллов) – обучающийся демонстрирует высокий уровень сформированности компетенций, всестороннее, систематическое и глубокое знание учебного материала, свободно выполняет практические задания, свободно оперирует знаниями, умениями, применяет их в ситуациях повышенной сложности.

– на оценку **«хорошо»** (4 балла) – обучающийся демонстрирует средний уровень сформированности компетенций: основные знания, умения освоены, но допускаются незначительные ошибки, неточности, затруднения при аналитических операциях, переносе знаний и умений на новые, нестандартные ситуации.

– на оценку **«удовлетворительно»** (3 балла) – обучающийся демонстрирует пороговый уровень сформированности компетенций: в ходе контрольных мероприятий допускаются ошибки, проявляется отсутствие отдельных знаний, умений, навыков, обучающийся испытывает значительные затруднения при оперировании знаниями и умениями при их переносе на новые ситуации.

– на оценку **«не зачтено»** (2 балла) – обучающийся демонстрирует знания не более 20% теоретического материала, допускает существенные

ошибки, не может показать интеллектуальные навыки решения простых задач.

8. Учебно-методическое и информационное обеспечение дисциплины (модуля)

а) Основная литература:

1. Савельева, И. А. Начертательная геометрия и компьютерная графика: учебное пособие / И. А. Савельева; МГТУ. - Магнитогорск: МГТУ, 2017. - 1 электрон. опт. диск (CD-ROM). - Режим доступа: <https://magtu.informsystema.ru/uploader/fileUpload?name=3290.pdf&show=dcatalogues/1/1137481/3290.pdf&view=true> — Загл. с экрана.

б) Дополнительная литература:

1. Большаков, В. П. Инженерная и компьютерная графика. Изделия с резьбовыми соединениями [Электронный ресурс]: учебное пособие / В. П. Большаков, А. В. Чагина. - Москва: Юрайт, 2019. - 156 с. Режим доступа: <https://www.biblioonline.ru/viewer/inzhenernaya-i-kompyuternaya-grafika-izdeliya-s-rezbovymi-soedineniyami446907#page/5> - Загл. с экрана.

2. Денисюк, Н. А. Отдельные главы по начертательной геометрии и инженерной графике: учебное пособие / Н. А. Денисюк, Е. Б. Скурихина, Т. В. Токарева. - Магнитогорск: МГТУ, 2014. - 1 электрон. опт. диск (CD-ROM). - Режим доступа: <https://magtu.informsystema.ru/uploader/fileUpload?name=945.pdf&show=dcatalogues/1/1118980/945.pdf&view=true> - Загл. с экрана.

3. Кочукова, О. А. Выполнение рабочих чертежей деталей и чертежей резьбовых соединений средствами двумерной компьютерной графики в графической системе Компасграфик : учебное пособие / О. А. Кочукова, Е. Б. Скурихина, С. В. Кочуков. - Магнитогорск : МГТУ, 2013. - 1 электрон. опт. диск (CD-ROM). - URL: <https://magtu.informsystema.ru/uploader/fileUpload?name=1054.pdf&show=dcatalogues/1/1119403/1054.pdf&view=true> — Загл. с экрана.

4. Кочукова, О. А. Поверхности вращения и многогранники. Пересечение поверхностей геометрических тел плоскостями : учебное пособие / О. А. Кочукова, Е. Б. Скурихина ; МГТУ. - Магнитогорск : МГТУ, 2016. - 1 электрон. опт. диск (CD-ROM). - URL: <https://magtu.informsystema.ru/uploader/fileUpload?name=2567.pdf&show=dcatalogues/1/1130369/2567.pdf&view=true> — Загл. с экрана.

5. Кочукова, О. А. Позиционные задачи в начертательной геометрии : учебное пособие / О. А. Кочукова, Е. Б. Скурихина ; МГТУ. - Магнитогорск : МГТУ, 2016. - 1 электрон. опт. диск (CD-ROM). - URL: <https://magtu.informsystema.ru/uploader/fileUpload?name=2373.pdf&show=dcatalogues/1/1130047/2373.pdf&view=true>

6. Кочукова, О. А. Электротехнические чертежи и схемы : учебное пособие / О. А. Кочукова, Т. В. Усатая, Д. Ю. Усатый ; МГТУ. - Магнитогорск : МГТУ, 2016. - 63 с. : ил., табл. - URL: <https://magtu.informsystema.ru/uploader/fileUpload?name=2902.pdf&show=dcatalogues/1/1134362/2902.pdf&view=true> — Загл. с экрана.

7. Приемышев, А.В. Компьютерная графика в САПР [Электронный ресурс]: учебное пособие / А.В. Приемышев, В.Н. Крутов, В.А. Третьяк, О.А. Коршакова. - Санкт-Петербург: Лань, 2017. — 196 с. — Режим доступа: <https://e.lanbook.com/reader/book/90060/#1> — Загл. с экрана.

8. Решетникова, Е. С. Создание проектно-конструкторской документации: учебное пособие. Ч. 1. Эскизирование деталей машин / Е. С. Решетникова, Е. А. Свистунова, Е. Б. Скурихина; МГТУ. - Магнитогорск: МГТУ, 2018. - 1 электрон. опт. диск (CD-ROM). – Режим доступа: <https://magtu.informsystema.ru/uploader/fileUpload?name=3722.pdf&show=dcatalogues/1/1527711/3722.pdf&view=true> — Загл. с экрана.

9. Сорокин, Н.П. Инженерная графика [Электронный ресурс]: учебник / Н.П. Сорокин, Е.Д. Ольшевский, А.Н. Заикина, Е.И. Шибанова. — Электрон. дан. — Санкт-Петербург: Лань, 2016. — 392 с. — Режим доступа: <https://e.lanbook.com/reader/book/74681/#1> — Загл. с экрана.

10. Усатая, Т. В. Графика в автоматизированных системах. Чертежи электрических схем : учебное пособие / Т. В. Усатая, О. А. Кочукова. - Магнитогорск : МГТУ, 2014. - 1 электрон. опт. диск (CD-ROM). - URL: <https://magtu.informsystema.ru/uploader/fileUpload?name=927.pdf&show=dcatalogues/1/1118938/927.pdf&view=true> – Загл. с экрана.

11. Савельева, И. А. Инженерная графика. Моделирование изделий и составление конструкторской документации в системе КОМПАС-3D: учебное пособие / И. А. Савельева, В. И. Кадошников, И. Д. Кадошникова; МГТУ. - Магнитогорск, 2010. - 186 с. – Режим доступа: <https://magtu.informsystema.ru/uploader/fileUpload?name=311.pdf&show=dcatalogues/1/1068565/311.pdf&view=true> — Загл. с экрана.

в) Методические указания:

1. Аксонометрические проекции : методические указания по выполнению аксонометрических проекций по курсу "Инженерная графика" для студентов всех специальностей всех форм обучения / МГТУ ; Белорецкий филиал. - Магнитогорск : МГТУ, 2011. - 1 электрон. опт. диск (CD-ROM). - Загл. с титул. экрана. - URL: <https://magtu.informsystema.ru/uploader/fileUpload?name=3098.pdf&show=dcatalogues/1/1135486/3098.pdf&view=true> (дата обращения: 25.09.2020). - Макрообъект. - ISBN 978-5-9967-1600-5. - Текст : электронный. - Сведения доступны также на CD-ROM. 2. Геометрическое черчение : методические указания по оформлению и выполнению чертежа по курсу "Инженерная и компьютерная графика" для студентов всех специальностей всех форм обучения / МГТУ ; Белорецкий филиал. - Магнитогорск : МГТУ, 2012. - 1 электрон. опт. диск (CD-ROM). - Загл. с титул. экрана. - URL: <https://magtu.informsystema.ru/uploader/fileUpload?name=3095.pdf&show=dcatalogues/1/1135456/3095.pdf&view=true> (дата обращения: 25.09.2020). - Макрообъект. - Текст : электронный. - Сведения доступны также на CD-ROM.

3. Аксонометрические проекции: метод. указ. по выполнению заданий на практических занятиях по дисциплине «Начертательная геометрия. Инженерная графика»

для студентов всех направлений / Е.С. Решетникова, И.А. Савельева, О.А. Филатова. - Магнитогорск: Изд-во Магнитогорск. гос. техн. ун-та им. Г.И. Носова, 2012. – 15 с.

4. Инженерная геометрия и редактор КОМПАС-ГРАФИК в изучении темы «Поверхности вращения»: методические указания по дисциплинам «Начертательная геометрия» и «Начертательная геометрия и инженерная графика» для студентов 1 курса всех направлений и всех форм обучения /Н.А.Денисюк, Т.В.Токарева.- Магнитогорск: Изд-во Магнитогорск. гос. техн. ун-та им. Г.И. Носова, 2015 г.- 26с.

5. Применение инженерной геометрии в изучении проекционного черчения: методические указания к практическим занятиям по дисциплине «Инженерная графика» /Н.А. Денисюк, Т.В.Токарева - Магнитогорск: Изд-во Магнитогорск. гос. техн. ун-та им. Г.И. Носова, 2015 г.- 46 с.

6. Поверхности. Поверхность вращения и многогранники. Точка и линия на поверхности: методические указания для студентов технических направлений всех форм обучения/ Е.Б. Скурихина, О.А. Кочукова, А.А. Старушко. - Магнитогорск: Изд-во Магнитогорск гос. техн. ун-та им. Г.И. Носова, 2015 г.- 32 с. 7. Резьбовые и сварные соединения: метод. указ. по инженерной графике для студ.

всех спец. дневной формы обучения / Л. В. Горохова, Т. И. Костокрызова, Е. Б. Скурихина. – Магнитогорск: Изд-во Магнитогорск. гос. техн. ун-та им. Г.И. Носова, 2013. – 44 с.

8. Приложение к методическим указаниям «Резьбовые и сварные соединения» для студ. дневной формы обучения всех спец. / Л.В. Горохова, Т.И. Костокрызова, Е.Б. Скурихина. – Магнитогорск: Изд-во Магнитогорск. гос. техн. ун-та им. Г.И. Носова, 2013. – 17 с. 9. Свистунова, Е. А. Рабочая тетрадь для самостоятельной работы студентов по дисциплине «Начертательная геометрия. Инженерная графика» для студентов очной формы обучения / Е.А. Свистунова. Магнитогорск: Изд-во Магнитогорск. гос. техн. ун-та им. Г.И. Носова, 2013.

39 с.

10. Токарева, Т. В. Практикум по начертательной геометрии. Комплекс задач: учебное пособие / Т. В. Токарева, И. А. Савельева; МГТУ. - Магнитогорск: МГТУ, 2018. - 1 электрон. опт. диск (CD-ROM). - Режим доступа: <https://magtu.informsystema.ru/uploader/fileUpload?name=3542.pdf&show=dcatalogues/1/1515184/3542.pdf&view=true> - Загл. с экрана.

11. Эскизирование деталей машин : метод. указ. по выполнению заданий для студ. всех спец. дневной и заочной формы обучения / А. С. Белевская, Л. В. Горохова, Г. Ф. Колбасин. – Магнитогорск: Изд-во Магнитогорск. гос. техн. ун-та им. Г.И. Носова, 2014. – 44 с.

12. Эскизирование деталей машин: метод. указ. по выполнению заданий для студ. всех спец. дневной и заочной формы обучения : приложение / А. С. Белевская, Л. В. Горохова, Г. Ф. Колбасин. – Магнитогорск: Изд-во Магнитогорск. гос. техн. ун-та им. Г.И. Носова, 2014. – 29 с.

г) Программное обеспечение и Интернет-ресурсы:

Наименование ПО	№ договора	Срок действия лицензии
Windows 7	Д-1227 от 8.10.2018	11.10.2021
	Д-757-17 от 27.06.2017	27.07.2018
	Д-593-16 от 20.05.2016	20.05.2017
	Д-1421-15 от 13.07.2015	13.07.2016

КОМПАС 3D V16	Д-261-17 от 16.03	бессрочно
7 Zip	Свободно распространяе- м	о бесср
FAR Manager	свободно распространяемое	бессрочно
MS Office 2007	№ 135 от 17.09.2007	бессрочно

Профессиональные базы данных и информационные справочные системы

Название курса	Ссылка
Информационная система - Единое ок ступа к информационным ресурсам	URL: http://window.edu.ru/
Национальная информаци аналитическая система – Российский индекс ного цитирования (РИНЦ)	URL: https://elibrary.ru/project_risc.asp
Поисковая система Академия Google (G Scholar)	URL: https://scholar.google.ru/
Российская Государственная библиотек талог	https://www.rsl.ru/ru/4readers/catalogues/
Электронные ресурсы библиотеки МГТ Г.И. Носова	http://magtu.ru:8085/marcweb2/Default.asp

9. Материально-техническое обеспечение дисциплины

Тип и название аудитории	Оснащение аудитории
Аудитория для лекционных занятий	Мультимедийные средства хранения, передачи и представления информации
Учебные аудитории для проведения практических занятий, групповых и индивидуальных консультаций, текущего контроля и промежуточной аттестации	<p>Наглядные материалы и учебные модели для выполнения практических работ:</p> <ol style="list-style-type: none"> 1. Стенды, плакаты: «Нанесение размеров», «Соединение вида и разреза», «Выполнение резов», «Основные виды» и другие. 2. Модели вычерчиваемых деталей. 3. Детали для замера резьбы с натуры. 4. Измерительный инструмент. 5. Сборочные узлы. <p>Персональные компьютеры с пакетом MS КОМПАС 3D V16, выходом в Интернет и с доступом к электронной информационно-образовательной системе университета</p>
Помещения для самостоятельной работы обучающихся	Персональные компьютеры с пакетом MS КОМПАС 3D V16, выходом в Интернет и с доступом к электронной информационно-образовательной системе университета
Помещение для хранения и профилактического обслуживания учебного оборудования	<p>Стеллажи для хранения учебного оборудования.</p> <p>Шкафы для хранения учебно-методической документации, учебного оборудования и наглядных пособий.</p>

уч