

МИНИСТЕРСТВО ОБРАЗОВАНИЯ И НАУКИ РОССИЙСКОЙ ФЕДЕРАЦИИ
Федеральное государственное бюджетное образовательное учреждение
высшего образования
«Магнитогорский государственный технический университет им. Г.И. Носова»

УТВЕРЖДАЮ:
Директор института энергетики и
автоматизированных систем
С.И. Лукьянов
« 27 » сентября 2017 г.

РАБОЧАЯ ПРОГРАММА ДИСЦИПЛИНЫ

Общая энергетика

Направление подготовки

13.03.02 Электроэнергетика и электротехника

Направленность программы

Электропривод и автоматика

Уровень высшего образования - бакалавриат

Программа подготовки – прикладной бакалавриат

Форма обучения

Очная

Институт
Кафедра
Курс
Семестр

Энергетики и автоматизированных систем
Автоматизированного электропривода и мехатроники
4
7

Магнитогорск
2017 г.

Рабочая программа составлена на основе ФГОС ВО по направлению подготовки 13.03.02 Электроэнергетика и электротехника, утвержденного приказом МОиН РФ от 3 сентября 2015 г. № 955.

Рабочая программа рассмотрена и одобрена на заседании кафедры автоматизированного электропривода и мехатроники «22» сентября 2017 г., протокол № 2.

И.о. зав. кафедрой Шохи / В.В. Шохин /

Рабочая программа одобрена методической комиссией института энергетики и автоматизированных систем «27» сентября 2017 г., протокол № 2.

Председатель Лукьянов / С.И. Лукьянов /

Рабочая программа составлена: профессор каф. АЭПиМ, д.т.н., профессор

Сарваров / А.С. Сарваров /

Рецензент: зам. начальника ЦЭТЛ ОАО «ММК» по электроприводу, к.т.н.

Юдин / А.Ю. Юдин /



1. Цели освоения дисциплины

Целями освоения дисциплины «Общая энергетика» являются: развитие у студентов личностных качеств, а также формирование общекультурных и профессиональных компетенций в соответствии с требованиями ФГОС ВПО по направлению подготовки бакалавров 140400 «Электроэнергетика и электротехника». Профиль подготовки – Электропривод и автоматика.

2. Место дисциплины в структуре образовательной программы подготовки бакалавра

Дисциплина «Общая энергетика» входит в вариативную часть блока 1 образовательной программы

Для изучения дисциплины необходимы знания (умения, владения), сформированные в результате изучения дисциплин Б1.Б.9 «Математика» и Б1.Б.10 «Физика». Б1.Б.11 «Химия», Б1.Б.18 «Электрические машины». Б1.Б.19 «Электроэнергетика»

Знания (умения, владения), полученные при изучении данной дисциплины будут необходимы для освоения дисциплин Б1.В.ДВ.07.02 «Электрооборудование источников энергии, электрических сетей и промышленных предприятий»,

3. Компетенции обучающегося, формируемые в результате освоения дисциплины (модуля) и планируемые результаты обучения

В результате освоения дисциплины (модуля) «Общая энергетика» обучающийся должен обладать следующими компетенциями:

Структурный элемент компетенции	Планируемые результаты обучения
	ПК-3 - способностью принимать участие в проектировании объектов профессиональной деятельности в соответствии с техническим заданием и нормативно-технической документацией, соблюдая различные технические, энергоэффективные и экологические требования.
	Знать: <ul style="list-style-type: none">- основные определения и понятия в сфере функционирования различных видов электроэнергетических установок,- проблемы энергосбережения и основные пути их решения;- основные режимы работы электроэнергетических установок различного назначения и их влияние на окружающую среду;- параметры и характеристики режимов работы;- расчетные соотношения для определения параметров режимов;- методы расчета режимов работы электроэнергетических установок.
	Уметь: <ul style="list-style-type: none">- объяснять физические основы функционирования различных видов электроэнергетических установок- анализировать процессы в электроэнергетических установках в различных режимах работы;- оценивать состояние электроэнергетических установок по результатам измерений основных параметров;- определять режимы энергоэффективной эксплуатации;- определять режимы и параметры критического состояния оборудования.
	Владеть: <ul style="list-style-type: none">- методами и методиками расчета режимов работы электроэнергетического оборудования;- основными способами реализации энергосберегающих режимов эксплуатации электроэнергетического оборудования

4. Структура и содержание дисциплины «Общая энергетика»

Общая трудоемкость дисциплины составляет 4 зачетные единицы, 144 акад. часов, в том числе:

- контактная работа – 10,7 акад. часов:
- аудиторная – 10 акад. часов
- внеаудиторная – 0,7 акад. час
- самостоятельная работа – 129,4 акад. часов.

Подготовка к зачету – 3,9 часа

Раздел / тема дисциплины	Курс	Аудиторная контактная работа (в акад. часах)			самост. работа	Вид самостоятельной работы	Формы текущего контроля успеваемости и промежуточной аттестации	Код и структурный элемент компетенции
		лекции	Лаборат. занятия	Практич. занятия				
1. Введение в общую энергетику. Состояние и тенденции развитие энергетики в России и в мире. Краткое обобщение физических основ тепло – и электроэнергетики.	5	1		1/1И		Изучение учебной литературы по заданной теме.	Конспект материалов по заданной теме	ПК-3
1.1. Основные термины, понятия и определения в сфере общей энергетики. Энергия в окружающей среде. Формы и виды энергии.						Изучение учебной литературы по заданной теме	Конспект материалов по заданной теме	ПК-3
1.2. Состояние и тенденции развития энергетики в России и мире. 1.2.1. Энергетические ресурсы. 1.2.2. Техническая инфраструктура электростанций. 1.2.3. Проблемы и задачи в сфере электроэнергетики. 1.2.4. Энергосбережение – инновационный путь развития цивилизации. 1.2.5. Правовая и методическая база в области элек-						Изучение учебной литературы по заданной теме	Конспект материалов по заданной теме	ПК-3
								ПК-3

троэнергетики.								
Итого по разделу 1		1		1/И				
2. Энергоресурсы и энергоносители. Энергетические установки, процессы, оборудование, технические средства и их характеристики		1		1				ПК-3
2.1. Энергетическое топливо (органическое и ядерное), виды, состав и характеристики. Процессы при выработывании тепловой энергии.						Изучение учебной литературы по заданной теме	Конспект материалов по заданной теме	ПК-3
2.1.1 Сжигание топлива и получение пара. Котельное оборудование тепловых пунктов, технические средства контроля и диагностики. 2.1.2. Экологические аспекты получения и передачи и распределения тепловой и электрической энергии. 2.1.3. Проблемы рационального потребления тепловой и электрической энергии. 2.1.4. Электроприводы в системе производства, передачи и распределения тепловой энергии.						Изучение учебной литературы по заданной теме	Конспект материалов по заданной теме	ПК-3
2. 2. Преобразование тепловой энергии в механическую. Технология и агрегаты						Изучение учебной литературы по заданной теме	Конспект материалов по заданной теме	ПК-3

<p>2.3. Производство электроэнергии. Классификация основного электроэнергетического оборудования и характеристики режимов.</p> <p>2.3.1. Тепловые, гидро – и атомные электростанции.</p> <p>2.3.2. Особенности конструкций электрогенераторов (турбогенераторов).</p> <p>2.3.3. Трансформаторы в электроэнергетике.</p> <p>2.3.4. Линии электропередач. Энергосбережение в электрических сетях</p> <p>2.3.5. Распределение электрической энергии. Системы учета потребления.</p> <p>2.3.6. Классификация потребителей по категориям электроснабжения.</p> <p>2.3.7. Основные показатели качества электроэнергии.</p>					Изучение учебной литературы по заданной теме	Конспект материалов по заданной теме	ПК-3	
Итого по разделу 2		1		1				
3. Проблемы энергосбережения и рационального потребления электрической энергии.		1		1				ПК-3
<p>Тема 3.1. Энергосберегающие режимы эксплуатации основных потребителей электрической энергии</p> <p>3.1.1. Энергосбережение в электроприводах промышленных установок.</p> <p>3.1.2. Энергосбережение в электротехнологиях.</p> <p>3.1.3. Энергосбережение в освещении</p> <p>3.1.4. Энергосбережение в ЖКХ</p> <p>3.1.5. Применение энергосберегающих потребителей</p>					Изучение учебной литературы по заданной теме	Конспект материалов по заданной теме		
<p>Тема 3.2. Интеллектуальные электроэнергетические установки</p> <p>3.2.1. Интеллектуальные генерирующие установки;</p> <p>3.2.2. Интеллектуальные питающие сети.</p> <p>3.2.3. Интеллектуальные потребители («умный дом» и др.)</p>					Изучение учебной литературы по заданной теме	Конспект материалов по заданной теме	ПК-3	

Лабораторная работа №4 «Изучение оборудования системы автоматизированного учета электроэнергии КТС «Энергия»			2/2И			Подготовка к выполнению лабораторной работы и оформление отчета.	Отчет по лабораторной работе.	ПК-3
Итого по разделу 3		1	2/2И	1				
4. Нетрадиционные генерирующие установки. Перспективы развития электроэнергетики		1		1/1И				ПК-3
4.1. Ветроэнергетика. 4.2. Геотермальная энергетика 4.3. Гелиоэнергетика. 4.4. Биоэнергетика 4.5 Перспективные направления развития электроэнергетики						Изучение учебной литературы по заданной теме	Конспект материалов по заданной теме	ПК-3
Итого по разделу 4		1		1				
Итого по дисциплине		4	2/2И	4/2И				

5. Образовательные и информационные технологии

Для осуществления предусмотренных видов учебной работы при изучении дисциплины «Общая энергетика» в качестве образовательных технологий используются как традиционные, так и модульно - компетентностные технологии. Передача необходимых теоретических знаний и формирование представлений по курсу происходит с применением мультимедийного оборудования. Лекционный материал закрепляется на лабораторных работах, где применяется совместная деятельность студентов в группе, направленная на решение общей задачи путем сложения результатов индивидуальной работы членов группы. Для развития и совершенствования коммуникативных способностей студентов организуются практические занятия в виде дискуссий, анализа реальных проблемных ситуаций и междисциплинарных связей из различных областей в контексте решаемой задачи. Самостоятельная работа стимулирует студентов к самостоятельной проработке тем в процессе написания рефератов, подготовки к дискуссиям, к контрольным работам и тестированию. При организации самостоятельной работы студентов используются электронные версии пособия по дисциплине и лабораторного практикума.

6. Учебно – методическое обеспечение самостоятельной работы студентов

Аудиторная самостоятельная работа студентов на практических занятиях осуществляется под контролем преподавателя в виде решения задач и выполнения упражнений, которые определяет преподаватель для студента.

Внеаудиторная самостоятельная работа студентов осуществляется в виде чтения с проработкой материала, написания рефератов, подготовка к практическим и лабораторным занятиям и рубежному контролю по темам, сформулированным в п.4. РПД.

Примерные аудиторные контрольные работы(рубежный контроль):

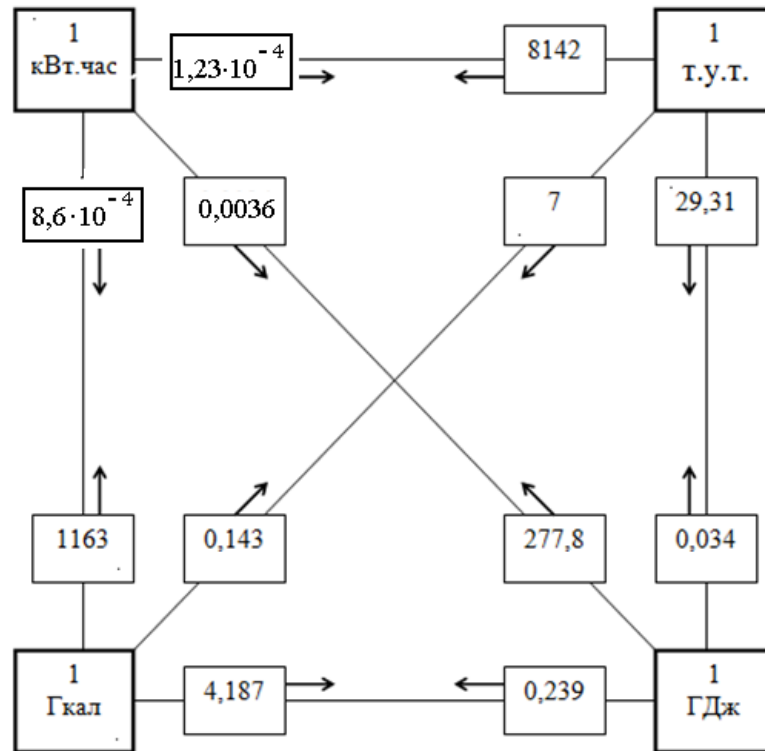
Рубежный контроль по теме «Физические основы тепло-и электроэнергетики» :

- Сформулируйте первый закон термодинамики.
- Что называется термодинамической системой?
- Какие термодинамические параметры являются основными?
- Какое уравнение соответствует уравнению состояния термодинамической системы?
- Что такое термодинамические процессы и как они протекают?
- Основные формулировки второго закона термодинамики.
- Что понимаем под энтропией?
- Что такое теплообмен и какие передачи тепла реализуются в энергетике ?

Рубежный контроль по теме «Производство и распределение тепловой и электрической энергии. Классификация потребителей и показатели качества электроэнергии».

- Основные этапы развития электроэнергетики
- Какова роль электроэнергетики в развитии экономики страны?
- Классификация электрических станций по используемым видам первичной энергии.
- Какие виды топлива используются на тепловых электростанциях?
- Понятие граммы, килограммы условного топлива
- Установите количественные связи между единицами измерения энергии

Соотношение между единицами измерения энергии



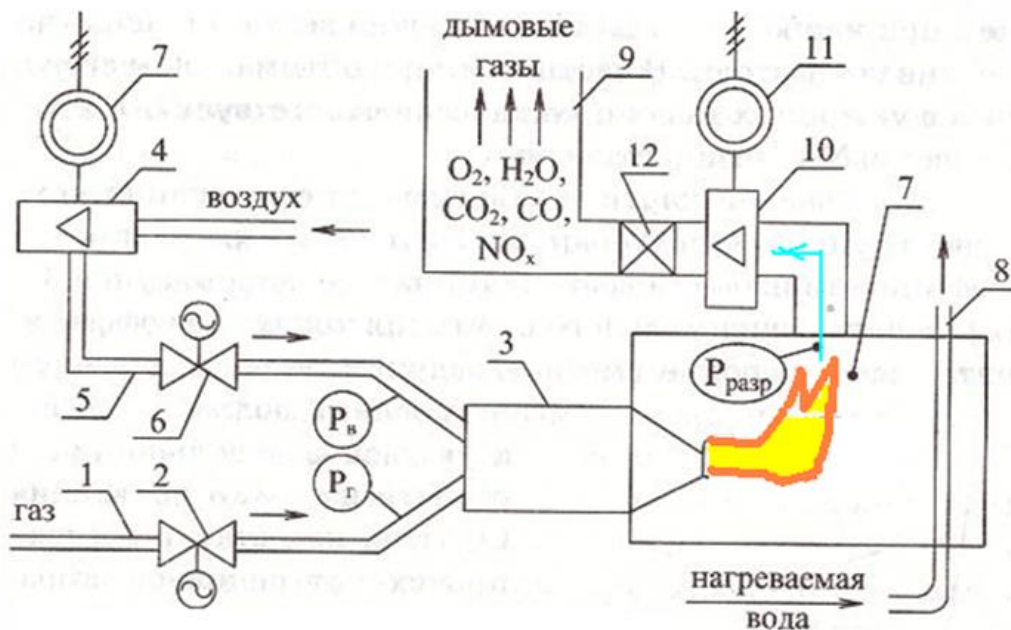
Примеры: 1 ГДж = 277,8 кВт.час = 0,239 Гкал = 0,034 т.у.т.

1 Гкал = 1163 кВт.час = 0,143 т.у.т. = 4,187 ГДж

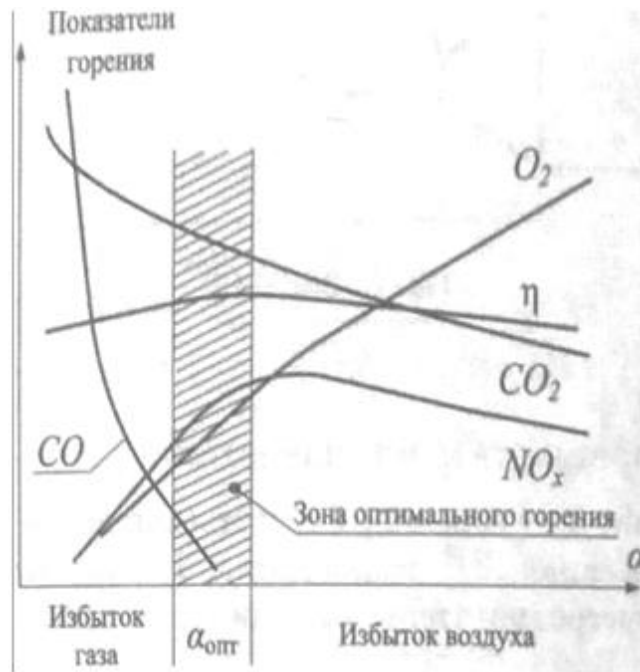
- Что понимается под единой энергосистемой?
- Какие основные задачи развития российской энергетики вам известны?
- Понятия категории потребителей в системе электроснабжения.
- Приведите основные показатели качества электроэнергии.

Рубежный контроль по теме «Характеристики и показатели сжигания топлива»

- Приведите классификация и основные характеристики топлива.
- Перечислите технологическое оборудование при сжигании топлива и системы контроля качества сжигания топлива.

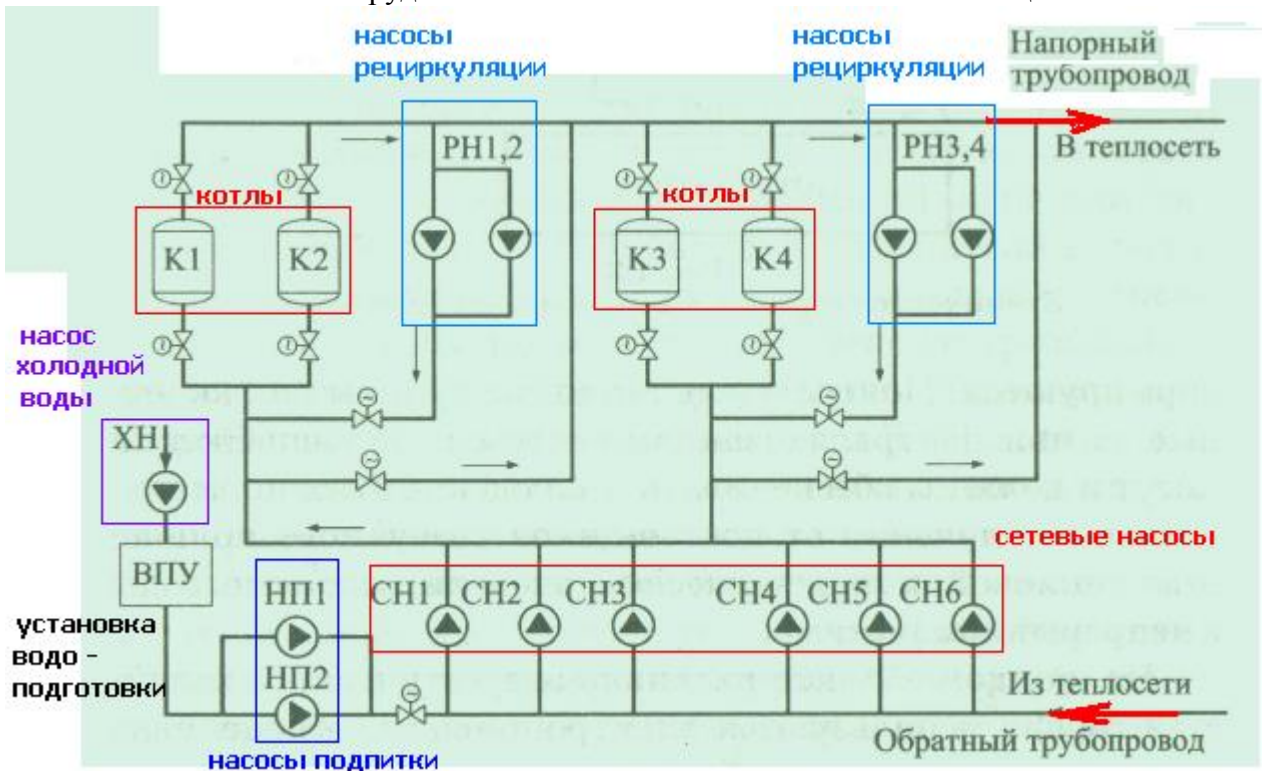


- Экологические проблемы получения энергии при сжигании топлива. Поясните диаграмму сжигания природного газа.



Рубежный контроль по теме «Производство и распределение тепловой и электрической энергии. Классификация потребителей и показатели качества электроэнергии»:

- Поясните назначение оборудования в технологической схеме теплостанции



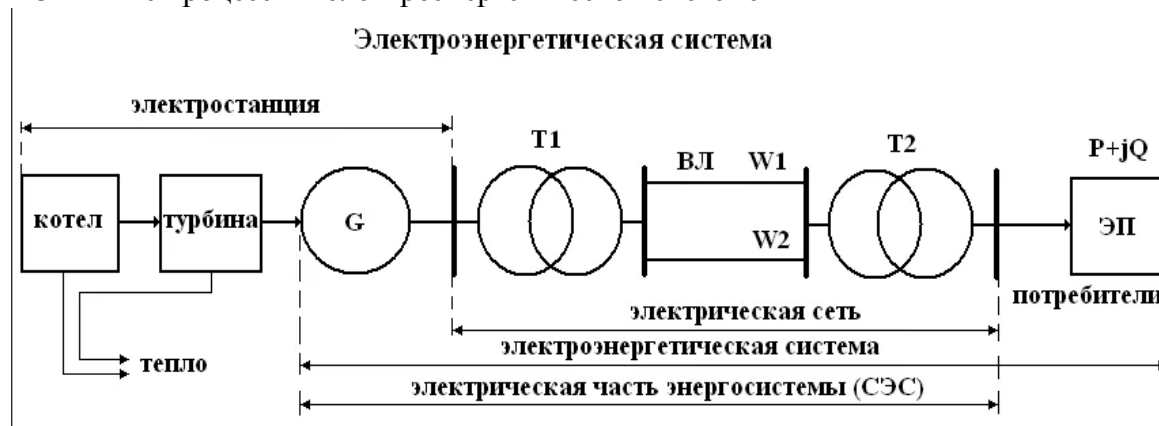
Задача 1. Сколько тонн условного топлива сжигается для выработки

500 МВт-часов электроэнергии, если КПД электростанции составляет $\eta=0,30$. Какое количество теплоты (в «Гкал» и в «ГДж») выделяется при этом ?

Задача 2. Какое количество условного топлива можно сэкономить, если КПД электростанции повысится на 5 %.

Задача 3. На электростанции сжигается в сутки 1200 т. угля, что по калорийности соответствует 800 т.у.т. Какое количество электроэнергии выработано за сутки, если КПД электростанции составляет $\eta=0,25$?

- Опишите процессы в электроэнергетической системе



Рубежный контроль по теме «Интеллектуальные электроэнергетические установки»

- Что такое «умный дом» с позиции рационального потребления электроэнергии и тепла.

Приведите примеры реализации и возможности по энергосбережению?

- Что такое система «Smart Grid». Какие положения входят в состав концепции?

- Приведите назначение оборудования в структурной схеме солнечной энергетики (ветроэнергетики).

- Какие накопители электрической энергии применяют в «умном доме»?

Перечень тем для подготовки рефератов:

1. Оценка запасов энергетических ресурсов по странам и в целом в мировом масштабе.
2. Традиционные способы получения электрической и тепловой энергии. Общий обзор и перспективы развития.
3. Тепловые станции, функциональная структурная схема и процессы
4. Гидроэлектростанции, конструкции, классификация и системы контроля и диагностирования.
5. Атомные электростанции и процессы получения электрической энергии, системы контроля режимов работы и диагностирование состояния.
6. Нетрадиционные способы получения электрической энергии. Общий обзор. Оценка возможностей в общей структуре производства электроэнергии.
7. Гелиоэнергетика, Современное состояние и перспективы развития.
8. Ветроэнергетика. Современное состояние и перспективы развития
9. Геотермальная энергетика. Опыт применения. Задачи и проблемы.

10. Экологические аспекты производства электроэнергии при реализации различных способов.
11. Производство топлива для атомных станций.
12. Биоэнергетика и перспективы развития.
13. Энергетика сельского хозяйства.
14. Водородное топливо и перспективы реализации генерирующих установок.
15. Опыт и перспективы применения газотурбинных станций в промышленности.

7. Оценочные средства для проведения промежуточной аттестации

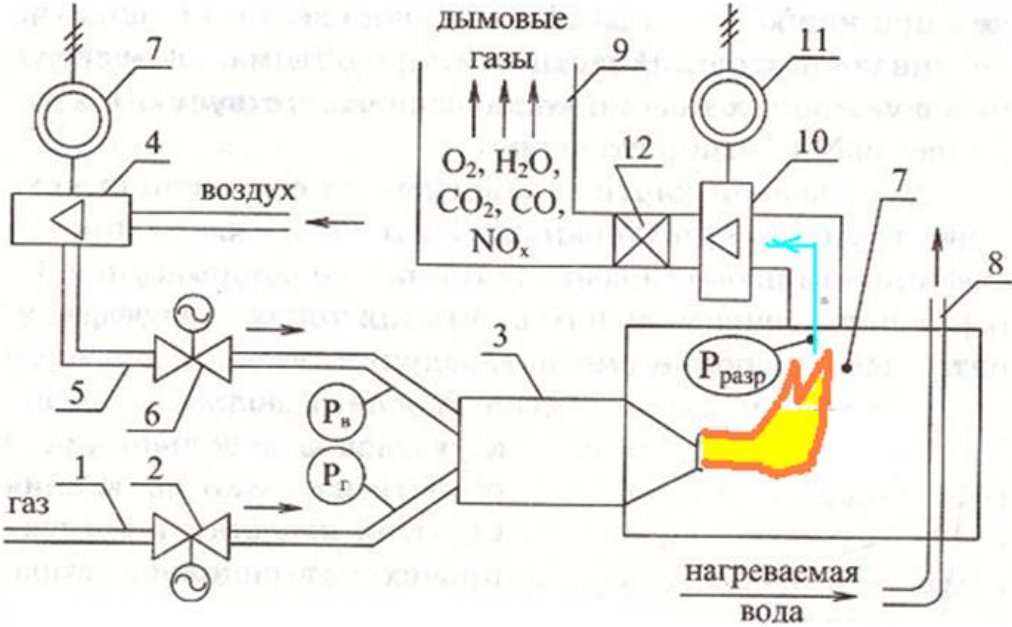
а) Планируемые результаты обучения и оценочные средства для проведения промежуточной аттестации:

Структурный элемент компетенции	Планируемые результаты обучения	Оценочные средства
ПК-3 - способностью принимать участие в проектировании объектов профессиональной деятельности в соответствии с техническим заданием и нормативно-технической документацией, соблюдая различные технические, энергоэффективные и экологические требования.		
Знать	<ul style="list-style-type: none"> - основные определения и понятия в сфере функционирования различных видов электроэнергетических установок, - проблемы энергосбережения и основные пути их решения; - основные режимы работы электроэнергетических установок различного назначения и их влияние на окружающую среду; - параметры и характеристики режимов работы; - расчетные соотношения для определения параметров режимов; - методы расчета режимов работы электроэнергетических установок. 	<p>Раздел 1:</p> <ul style="list-style-type: none"> - Основные этапы развития электроэнергетики - Какова роль электроэнергетики в развитии экономики страны? - Классификация электрических станций по используемым видам первичной энергии. - Какие виды топлива используются на тепловых электростанциях? - Понятие граммы, килограммы условного топлива - Что понимается под единой энергосистемой? - Какие основные задачи развития российской энергетики вам известны? - Формы и виды энергии в окружающей среде - Понятие энергоресурсы и их разновидности - Какие законы и законодательные акты приняты для регулирования процессов в сфере производства и потребления энергоресурсов ? - Сформулируйте первый закон термодинамики. - Что называется термодинамической системой? - Какие термодинамические параметры являются основными? - Какое уравнение соответствует уравнению состояния термодинамической системы? - Что такое термодинамические процессы и как они протекают? - Основные формулировки второго закона термодинамики. - Что понимаем под энтропией? - Что такое теплообмен и какие передачи тепла реализуются в энергетике ? - Перечислите известные способы получения электроэнергии. - Сопоставьте возможности традиционной и нетрадиционной электроэнергетики и перспективы их развития - Какие методы и способы эксплуатационных испытаний применяются в сфере тепло-

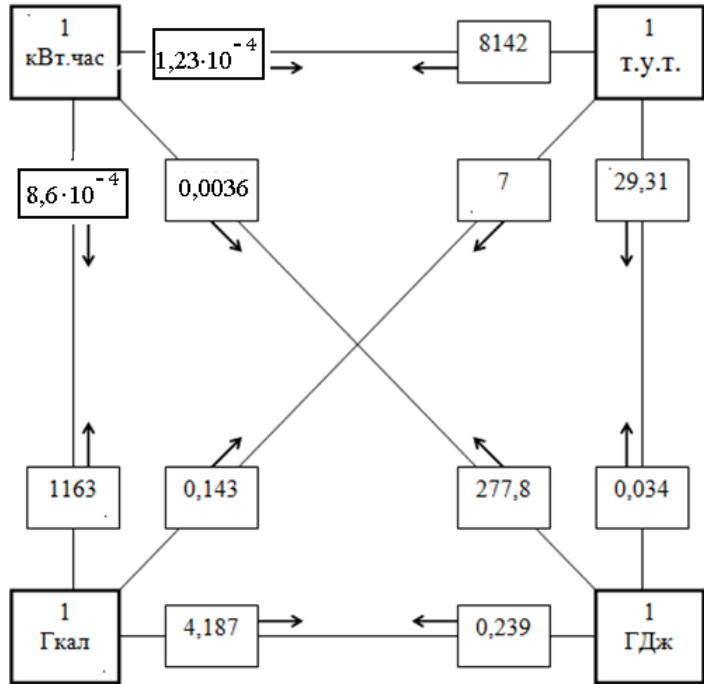
Структурный элемент компетенции	Планируемые результаты обучения	Оценочные средства
		<p>электроэнергетики</p> <p>Раздел 2:</p> <ul style="list-style-type: none"> - Основные виды топлива, характеристики и их теплотворные параметры. - Какие виды топлива являются нетрадиционными и каковы перспективы их применения в энергетике. - Сопутствующие виды топлива и способы их использования - Охарактеризуйте процессы сжигания топлива. - Классификация топочных устройств для сжигания топлива. - Структура оборудования тепловых пунктов и электростанций. - Состав электрооборудования тепловых пунктов и электростанций - Технические средства мониторинга (контроля и диагностирования) работы тепловых пунктов, котельных установок, электростанций и др. установок. - Экологические проблемы получения тепловой энергии. - Проблемы передачи и распределения тепловой энергии. - Проблемы рационального потребления тепловой и электрической энергии. - Современные технические средства сбора данных и учета потребления энергоресурсов. - Применение электроприводов в структуре производства, передачи и распределения тепловой и электрической энергии. - Конструкции, характеристики и процессы в паротурбинных установках. - Структура современных газотурбинных установок и их роль в автономной энергетике. - Трансформаторы в электроэнергетике. Режимы работы и основные характеристики. - Системы диагностирования трансформаторного оборудования. - Категории потребителей по ответственности электроснабжения и энергообеспечения. - Основные показатели качества электроэнергии и их влияние на работоспособность потребителей. <p>Раздел 3:</p> <ul style="list-style-type: none"> - Проблемы энергосбережения в электроприводах промышленных установок и основные пути решения. - Задачи создания энергосберегающих электродвигателей.

Структурный элемент компетенции	Планируемые результаты обучения	Оценочные средства
		<p>-Классификация энергосберегающих полупроводниковых средств управления электродвигателями.</p> <p>- Проблемы применения современных средств силовой электроники для решения задач энергосбережения.</p> <p>- Проблемы энергосбережения в электротехнологиях и пути решения.</p> <p>-Энергосбережение в освещении. Современные энергосберегающие электроосветительные установки.</p> <p>-Проблемы энергосбережения в жилищно-коммунальном хозяйстве. Основные энергетические установки и пути реализации энергосберегающих технологий эксплуатации.</p> <p>- Современные энерго- ресурсосберегающие установки и их характеристики.</p> <p>- Функциональная структура интеллектуальные генерирующие установки и проблемы их развития.</p> <p>- Функциональная структура интеллектуальных питающих сетей.</p> <p>- Привести отличительные признаки интеллектуальных питающих сетей в отношении обычных традиционных.</p> <p>- Основные признаки и характеристики интеллектуальных потребителей теплоэнергии. Понятие «умный дом» и особенности энерго - и электропотребления.</p> <p>Раздел 4.</p> <p>- Ветроэнергетика, История развития и примеры использования.</p> <p>- Электрооборудование в системе ветроэнергетики.</p> <p>- Современные тенденции в развитии ветроэнергетики</p> <p>- Геотермальная энергетика, Потенциал и развитие. Примеры использования запасов геотермальной энергии. Примеры технической реализации.</p> <p>- Гелиоэнергетика – прямое преобразование солнечной энергии в электрическую. Современные стратегические аспекты процесса.</p> <p>- Биоэнергетика, процессы и установки. Перспективы и области применения. Основные энергетические показатели.</p> <p>- Новые тенденции и процессы в сфере развития электроэнергетики.</p>

Структурный элемент компетенции	Планируемые результаты обучения	Оценочные средства
Уметь	<p>Уметь:</p> <ul style="list-style-type: none"> - объяснять физические основы функционирования различных видов электроэнергетических установок - анализировать процессы в электроэнергетических установках в различных режимах работы; - оценивать состояние электроэнергетических установок по результатам измерений основных параметров; - определять режимы энергоэффективной эксплуатации; - определять режимы и параметры критического состояния оборудования. 	<p>1. Объясните физические основы функционирования оборудования в производства и распределения тепла на ТЭЦ</p> <p>The diagram illustrates a complex water and steam cycle. At the top, two boiler units (K1, K2 and K3, K4) are shown, each with its own circulation pumps (PH1,2 and PH3,4). A cold water pump (NH1) feeds into the system. Below, a water preparation unit (ВПУ) and feed pumps (NP1, NP2) supply water to a network of pumps (CH1-CH6). The system includes a high-pressure pipe leading to a heat network ('В теплосеть') and a return pipe ('Обратный трубопровод') from the heat network. Arrows indicate the direction of flow throughout the system.</p> <p>2. Объясните процессы при сжигании топлива. 3. Объясните физические основы экологических проблем 4. Объясните назначение оборудования в системе производства тепла.</p>

Структурный элемент компетенции	Планируемые результаты обучения	Оценочные средства
		 <p>5. Объясните физические процессы в структуре электроэнергетической системы</p>

Структурный элемент компетенции	Планируемые результаты обучения	Оценочные средства
		<p style="text-align: center;">Электроэнергетическая система</p>  <p>6. Объясните процессы в структуре гидроэнергетики 7. Объясните физические процессы в структуре атомной станции 8. Объясните физические процессы в структуре солнечной энергетики и ветроэнергетики 9. Объясните процессы в структуре геотермальной энергетики 10. Как определяются режимы энергоэффективной эксплуатации оборудования при производстве и распределении тепловой и электрической энергии</p>
Владеть	-методами и методиками расчета режимов работы электроэнергетического оборудования; - основными способами реализации энергосберегающих режимов эксплуатации электроэнергетического оборудования	<p>Задача 1. Сколько тонн условного топлива сжигается для выработки 500 МВт-часов электроэнергии, если КПД электростанции составляет $\eta=0,30$. Какое количество теплоты (в «Гкал» и в «ГДж») выделяется при этом ?</p> <p>Задача 2. Какое количество условного топлива можно сэкономить, если КПД электростанции повысится на 5 %.</p> <p>Задача 3. На электростанции сжигается в сутки 1200 т. угля, что по калорийности соответствует 800 т.у.т. Какое количество электроэнергии выработано за сутки, если КПД электростанции составляет $\eta=0,25$?</p>

Структурный элемент компетенции	Планируемые результаты обучения	Оценочные средства
		<p data-bbox="725 346 2112 384">Задача 4. Составьте выражения для получения соотношений между единицами измерения энергии.</p> <p data-bbox="1137 421 1697 448" style="text-align: center;">Соотношение между единицами измерения энергии</p>  <p data-bbox="1070 1182 1720 1254">Примеры: $1 \text{ ГДж} = 277,8 \text{ кВт.час} = 0,239 \text{ Гкал} = 0,034 \text{ т.у.т.}$ $1 \text{ Гкал} = 1163 \text{ кВт.час} = 0,143 \text{ т.у.т.} = 4,187 \text{ ГДж}$</p>

б) Порядок проведения промежуточной аттестации, показатели и критерии оценивания:

Промежуточная аттестация по дисциплине «Общая энергетика» включает теоретические вопросы, позволяющие оценить уровень усвоения обучающимися знаний, и практические задания, выявляющие способность определить степень сформированности умений и владений, проводится в форме экзамена.

Экзамен по данной дисциплине проводится в устной форме по экзаменационным билетам, каждый из которых включает 2 теоретических вопроса и одно практическое задание.

Показатели и критерии оценивания экзамена:

- на оценку **«отлично»** (5 баллов) – обучающийся демонстрирует высокий уровень сформированности компетенций, всестороннее, систематическое и глубокое знание учебного материала, свободно выполняет практические задания, свободно оперирует знаниями, умениями, применяет их в ситуациях повышенной сложности.
- на оценку **«хорошо»** (4 балла) – обучающийся демонстрирует средний уровень сформированности компетенций: основные знания, умения освоены, но допускаются незначительные ошибки, неточности, затруднения при аналитических операциях, переносе знаний и умений на новые, нестандартные ситуации.
- на оценку **«удовлетворительно»** (3 балла) – обучающийся демонстрирует пороговый уровень сформированности компетенций: в ходе контрольных мероприятий допускаются ошибки, проявляется отсутствие отдельных знаний, умений, навыков, обучающийся испытывает значительные затруднения при оперировании знаниями и умениями при их переносе на новые ситуации.
- на оценку **«неудовлетворительно»** (2 балла) – обучающийся демонстрирует знания не более 20% теоретического материала, допускает существенные ошибки, не может показать интеллектуальные навыки решения простых задач.
- на оценку **«неудовлетворительно»** (1 балл) – обучающийся не может показать знания на уровне воспроизведения и объяснения информации, не может показать интеллектуальные навыки решения простых задач.

8. Учебно-методическое и информационное обеспечение дисциплины

а) Основная литература:

1. Пискунов, В. М. Общая энергетика : учебное пособие / В. М. Пискунов. - Москва : ИЦ РИОР : НИЦ ИНФРА-М, 2016. - 134 с. - Текст : электронный. - URL: <https://znanium.com/catalog/product/561337> (дата обращения: 25.10.2020). – Режим доступа: по подписке.
2. Семенов, Ю. П. Теплотехника: Учебник/Ю.П.Семенов, А.Б.Левин - 2 изд. - Москва : НИЦ ИНФРА-М, 2015. - 400 с. (Высшее образование: Бакалавриат) ISBN 978-5-16-010104-0. - Текст : электронный. - URL: <https://znanium.com/catalog/product/470503> (дата обращения: 25.10.2020). – Режим доступа: по подписке.

б) Дополнительная литература:

1. Васильев, Б. Ю. Электропривод. Энергетика электропривода: Учебник / Васильев Б.Ю. - Москва : СОЛОН-Пр., 2015. - 268 с. ISBN 978-5-91359-155-5. - Текст : электронный. - URL: <https://znanium.com/catalog/product/872097> (дата обращения: 25.10.2020). – Режим доступа: по подписке.
2. Кудинов, В. А. Теплотехника: Учебное пособие / В.А. Кудинов, Э.М. Карташов, Е.В. Стефанюк. - Москва : КУРС: НИЦ ИНФРА-М, 2015. - 424 с.: ил.; . - (Высшее образование). ISBN 978-5-905554-80-3. - Текст : электронный. - URL: <https://znanium.com/catalog/product/486472> (дата обращения: 25.10.2020). – Режим доступа: по подписке.

в) Методические указания:

1. Методические указания для студентов по практическим работам / Составители: О. В. Газизова, И. А. Дубина, А. В. Варганова, Ю. Н. Кондрашова ; Магнитогорский гос. технический ун-т им. Г. И. Носова. - Магнитогорск : МГТУ им. Г. И. Носова, 2020. - 45 с. : ил., табл. - Текст : непосредственный.

в) Программное обеспечение и Интернет-ресурсы:

Наименование ПО	№ договора	Срок действия лицензии
MS Windows 7	Д-1227 от 08.10.2018 Д-757-17 от 27.06.2017	11.10.2021 27.07.2018
MS Office 2007	№ 135 от 17.09.2007	бессрочно
FAR Manager	свободно распространяемое	бессрочно
7Zip	свободно распространяемое	бессрочно
Linux Calculate	свободно распространяемое ПО	бессрочно
Calculate Linux Desktop Xfce	свободно распространяемое ПО	бессрочно

Профессиональные базы данных и информационные справочные системы

Название курса	Ссылка
Электронная база периодических изданий East View Information Services, ООО «ИВИС»	https://dlib.eastview.com/
Национальная информационно-аналитическая система – Российский индекс научного цитирования (РИНЦ)	URL: https://elibrary.ru/project_risc.asp
Поисковая система Академия Google (Google Scholar)	URL: https://scholar.google.ru/
Информационная система - Единое окно доступа к информационным ресурсам	URL: http://window.edu.ru/

9. Материально-техническое обеспечение дисциплины (модуля):

Тип и название аудитории	Оснащение аудитории
Учебные аудитории для проведения занятий лекционного типа	мультимедийные средства хранения, передачи и представления информации
Учебные аудитории для проведения практических занятий, групповых и индивидуальных консультаций, текущего контроля и промежуточной аттестации	Доска, мультимедийный проектор, экран
Учебные аудитории для самостоятельной работы обучающихся	Персональные компьютеры с ПО из п. 8(г), выходом в Интернет и с доступом в электронную информационно-образовательную среду университета