



МИНИСТЕРСТВО ОБРАЗОВАНИЯ И НАУКИ
РОССИЙСКОЙ ФЕДЕРАЦИИ

Федеральное государственное бюджетное образовательное учреждение
высшего образования
«Магнитогорский государственный технический университет им. Г.И. Носова»

УТВЕРЖДАЮ:
Директор института
С.И. Лукьянов
«27» сентября 2017 г.



РАБОЧАЯ ПРОГРАММА ДИСЦИПЛИНЫ (МОДУЛЯ)

НАДЕЖНОСТЬ СИСТЕМ ЭЛЕКТРОСНАБЖЕНИЯ

Направление подготовки (специальность)
13.03.02 Электроэнергетика и электротехника

Направленность (профиль) программы
Электроснабжение

Уровень высшего образования – бакалавриат

Программа подготовки – прикладной бакалавриат

Форма обучения
Очная

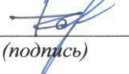
Институт
Кафедра
Курс
Семестр

энергетики и автоматизированных систем
электроснабжения промышленных предприятий
4
8

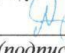
Магнитогорск
2017 г.

Рабочая программа составлена на основе ФГОС ВО по направлению подготовки 13.03.02 Электроэнергетика и электротехника, утвержденного приказом МОиН РФ от 3 сентября 2015 г. № 955.


Рабочая программа рассмотрена и одобрена на заседании кафедры электроснабжения промышленных предприятий «05» сентября 2017 г., протокол № 1.

Зав. кафедрой  / Г.П. Корнилов/
(подпись) (И.О. Фамилия)

Рабочая программа одобрена методической комиссией института энергетики и автоматизированных систем «27» сентября 2017 г., протокол № 2.

Председатель  / С.И. Лукьянов/
(подпись) (И.О. Фамилия)

Рабочая программа составлена: Варгановой А.В. – доцент кафедры электроснабжения промышленных предприятий, канд. техн. наук.

 / А.В. Варгановой/
(подпись) (И.О. Фамилия)

Рецензент:

начальник ЦЭСиП ПАО «ММК», канд. техн. наук

 / Н.А. Николаев/
(подпись) (И.О. Фамилия)



1 Цели освоения дисциплины (модуля)

Целью преподавания дисциплины «Надежность систем электроснабжения» является формирование у студентов знаний в области теории и практики надежности систем электроснабжения и составляющих их элементов.

Задачи дисциплины – усвоение студентами:

- статистических методов анализа и контроля надежности в системах электроснабжения;
- методов расчета надежности систем электроснабжения;
- основных задач надежности при проектировании и эксплуатации систем электроснабжения.

2 Место дисциплины (модуля) в структуре образовательной программы подготовки бакалавра (магистра, специалиста)

Дисциплина «Надежность систем электроснабжения» является дисциплиной, входящей в вариативную часть блока 1 Дисциплины (модули) ООП по направлению подготовки бакалавров 13.03.02 Электроэнергетика и электротехника, профиль Электроснабжение. Относится к обязательным дисциплинам.

Успешное усвоение материала предполагает знание студентами основных положений следующих дисциплин:

«Математические задачи энергетики и применение ЭВМ»: применение методов теории вероятностей и математической статистики; методы прогнозирования и оптимизации.

«Электрические станции и подстанции»: графики нагрузки электрических станций и подстанций, схемы электрических соединений электрических станций и подстанций.

«Электроэнергетические системы и сети»: типы конфигураций электрических сетей, характеристики оборудования линий и подстанций, методы достижения заданного уровня надежности электроснабжения, основные источники питания, основное электрооборудование, режимы работы схем распределительных электросетей до и выше 1 кВ.; требования к надежности, технико-экономические показатели электроэнергетических сетей и систем.

«Релейная защита и автоматизация электроэнергетических систем»: Требования к устройствам релейной защиты и автоматики, виды повреждений и ненормальные режимы работы; элементы устройств релейной защиты и автоматики, принципы действия устройств релейной защиты и автоматики в электрических сетях.

Дисциплина «Надежность систем электроснабжения» должен давать теоретическую подготовку в ряде областей, связанных с проектированием и эксплуатацией электрооборудования и систем электроснабжения. В курсе должно даваться представление о технике расчетов и анализа надежности, больше внимания уделяться пониманию задач и допущений, положенных в основу расчетов, и инженерной оценке полученных результатов.

Знания и умения студентов, полученные при изучении дисциплины «Надежность систем электроснабжения» будут необходимы при выполнении выпускной квалификационной работы и сдаче государственного экзамена.

3 Компетенции обучающегося, формируемые в результате освоения дисциплины (модуля) и планируемые результаты обучения

В результате освоения дисциплины (модуля) «Надежность систем электроснабжения» обучающийся должен обладать следующими компетенциями:

Структурный элемент компетенции	Планируемые результаты обучения
ПК-3 способностью принимать участие в проектировании объектов профессиональной деятельности в соответствии с техническим заданием и нормативно-технической документацией, соблюдая различные технические, энергоэффективные и экологические требования	
Знать	- методы расчета надежности; способы резервирования элементов систем электроснабжения
Уметь	- оценивать надежность систем электроснабжения с использованием аналитического, таблично-логического и логико-вероятностного методов; - оценивать степень и кратность резервирования; - проводить оценку надежности при проектировании и эксплуатации систем электроснабжения различными методами
Владеть	- навыками применения методов оценки надежности и оценки степени и кратности резервирования объектов электроэнергетики; - навыками выбора схем внутреннего и внешнего электроснабжения.
ПК-4 способностью проводить обоснование проектных решений	
Знать	- причины возникновения и способы оценки ущерба в системах электроснабжения
Уметь	- определять эквивалентные показатели надежности структурных схем; - оценивать суммарный ущерб производства от перерыва электроснабжения, а также ущерб от нарушения качества электроэнергии
Владеть	- навыками эквивалентирования структурных схем надежности электроснабжения; - навыками оценки ущерба от перерыва электроснабжения производства и ущерба от нарушения качества электроэнергии потребителя и источника электроэнергии.
ПК-15 способностью оценивать техническое состояние и остаточный ресурс оборудования	
Знать	- критерии надежности, показатели надежности элементов, основные виды отказов в системах электроснабжения; - основные термины и определения теории надежности; методы оценки остаточного ресурса элементов отдельных элементов систем электроснабжения
Уметь	- оценивать остаточный ресурс элементов системы электроснабжения по величинам показателей надежности; - определять величины показателей надежности с целью оценки их остаточного ресурса; - определять величины показателей надежности элементов систем электроснабжения с целью оценки их остаточного ресурса
Владеть	- навыками определения показателей надежности отдельных элементов и системы электроснабжения в целом с целью оценки их работоспособности и возможности восстановления

4 Структура и содержание дисциплины (модуля)

Общая трудоемкость дисциплины составляет 3 зачетных единицы 108 акад. часов, в том числе:

- контактная работа – 67,75 акад. часов:
 - аудиторная – 66 акад. часов;
 - внеаудиторная – 1,75 акад. часов
- самостоятельная работа – 40,25 акад. часов;

Раздел/ тема дисциплины	Семестр	Аудиторная контактная работа (в акад. часах)			Самостоятельная работа (в акад. часах)	Вид самостоятельной работы	Форма текущего контроля успеваемости и промежуточной аттестации	Код и структурный элемент компетенции
		лекции	лаборат. занятия	практич. занятия				
Введение	8	4	-				входной контроль	
1. Статистические методы анализа и контроля надежности	8	4	-	4	10		АКР №1	ПК-3, 4
2. Математические модели и количественные описания элементов системы электроснабжения	8	4	-	6/3И ¹	5	опорный конспект лекций	устный опрос АКР №2	ПК- 3, 4, 15
3. Аналитические методы расчета надежности схем электрических соединений	8	6	-	10/3И ¹	12	РГР №1, устный опрос	устный опрос АКР №2	ПК- 3, 4, 15
4. Логико-вероятностные методы расчета надежности систем электроснабжения	8	5	-	8/3И ¹	5	РГР №2, 3, устный опрос	устный опрос АКР №2	ПК- 3, 4, 15
5. Экономико-математические модели надежности электроснабжения	8	5	-	5/3И ¹	4,25	РГР №4, устный опрос	устный опрос АКР №2	ПК- 3, 4
6. Решение задач надежности при проектировании и эксплуатации систем	8	5	-		4	АКР №2	устный опрос АКР №2	ПК-3, 4, 15

Раздел/ тема дисциплины	Семестр	Аудиторная контактная работа (в акад. часах)			Самостоятельная работа (в акад. часах)	Вид самостоятельной работы	Форма текущего контроля успеваемости и промежуточной аттестации	Код и структурный элемент компетенции
		лекции	лаборат. занятия	практич. занятия				
электроснабжения								
Итого	8	33	-	33/12И¹	40,25		Зачет с оценкой	

И – в том числе, часы, отведенные на работу в интерактивной форме.

5 Образовательные и информационные технологии

Для реализации предусмотренных видов учебной работы в качестве образовательных технологий в преподавании дисциплины «Надежность систем электроснабжения» используются традиционная и модульно - компетентностная технологии.

Передача необходимых теоретических знаний и формирование основных представлений по курсу «Надежность систем электроснабжения» происходит с использованием мультимедийного оборудования.

Лекции проходят в традиционной форме, в форме лекций-консультаций и проблемных лекций. Теоретический материал на проблемных лекциях является результатом усвоения полученной информации посредством постановки проблемного вопроса и поиска путей его решения. На лекциях – консультациях изложение нового материала сопровождается постановкой вопросов и дискуссией в поисках ответов на эти вопросы.

При проведении практических занятиях используются работа в команде и методы ИТ.

Самостоятельная работа стимулирует студентов в процессе подготовки домашних заданий, при решении задач на практических занятиях, при подготовке к контрольным работам и итоговой аттестации.

6 Учебно-методическое обеспечение самостоятельной работы обучающихся

Аудиторная самостоятельная работа студентов на практических занятиях осуществляется под контролем преподавателя в виде решения задач и выполнения упражнений, которые определяет преподаватель для студента.

Внеаудиторная самостоятельная работа студентов осуществляется в виде чтения с проработкой материала и выполнения домашних заданий с консультациями преподавателя.

6.1. Расчетно-графические работы:

Задания к РГР №1 «Расчет надежности систем электроснабжения аналитическим методом» приведены в приложении 1.

Задания к РГР №2, 3 «Расчет надежности систем электроснабжения» приведены в приложении 2.

Задания к РГР №4 «Расчет ущерба от перерыва электроснабжения» приведены в приложении 3.

6.2. Аудиторные контрольные работы:

Задания к аудиторной контрольной работе №1 «Статистические показатели надежности» приведены в приложении 4.

Задания к аудиторной контрольной работе №2 «Расчет надежности систем электроснабжения» приведены в приложении 5.

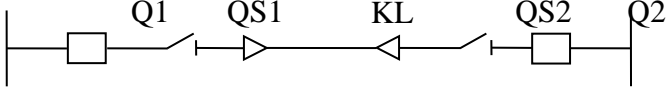
6.3. Перечень контрольных вопросов для подготовки к зачету по дисциплине «Надежность систем электроснабжения» приведен в приложении 6.

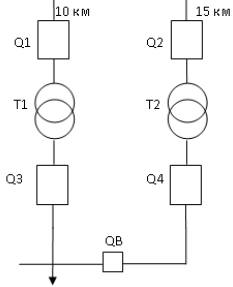
7 Оценочные средства для проведения промежуточной аттестации

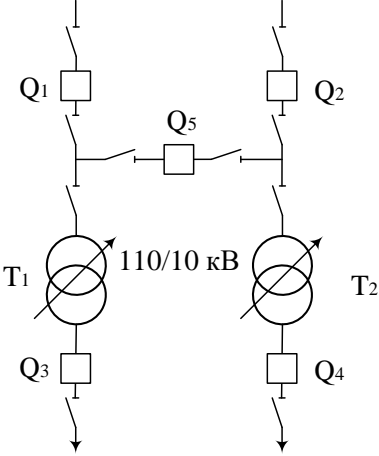
а) Планируемые результаты обучения и оценочные средства для проведения промежуточной аттестации:

Структурный элемент компетенции	Планируемые результаты обучения	Оценочные средства
ПК-3 способностью принимать участие в проектировании объектов профессиональной деятельности в соответствии с техническим заданием и нормативно-технической документацией, соблюдая различные технические, энергоэффективные и экологические требования		
Знать	- методы расчета надежности; способы резервирования элементов систем электроснабжения	<p style="text-align: center;">Теоретические вопросы</p> <ol style="list-style-type: none"> 1. Требования, предъявляемые к надежности электроснабжения потребителей. 2. ГОСТ 27.001 – 95. Надежность в технике. Основные положения. 3. Классификация отказов в соответствии с ГОСТ 27.310 –95. 4. Виды, последствия и критичность отказов в системах электроснабжения. 5. Восстанавливаемые и невосстанавливаемые электротехнические изделия. 6. Статистические показатели надежности электроэнергетических систем и элементов. 7. Потoki отказов и восстановления, их числовые характеристики. 8. Сбор и обработка статистической информации об отказах. Испытания на надежность. 9. Законы распределения для показателей надежности. 10. Проверка статистических гипотез. Критерии согласия. 11. Проверка статистических гипотез. Критерии однородности.
Уметь	-оценивать надежность систем электроснабжения с использованием аналитического, таблично-логического и логико-вероятностного методов; - оценивать степень и кратность резервирования; - проводить оценку надежности при проектировании и эксплуатации систем электроснабжения различными методами	<p style="text-align: center;">Практические задания</p> <p>Задача 1 Определить показатели надежности для трансформатора с ВН 10 кВ для момента времени $t = 6 \text{ мес.}$, если известно, что интенсивность отказов составляет $\lambda = 0,035 \text{ 1/год}$.</p> <p>Задача 2 Определить коэффициент готовности и коэффициент простоя для трансформатора с ВН 35 кВ, для которого $\lambda = 0,03 \text{ 1/год}$, $T_0 = 30 \text{ ч}$.</p>

Структурный элемент компетенции	Планируемые результаты обучения	Оценочные средства																									
Владеть	<p>- навыками применения методов оценки надежности и оценки степени и кратности резервирования объектов электроэнергетики;</p> <p>- навыками выбора схем внутреннего и внешнего электроснабжения.</p>	<p>Задания на решение задач из профессиональной области, комплексные задания</p> <ol style="list-style-type: none"> 1. Построить гистограмму наработки на отказ. 2. Определить закон распределения и вычислить его параметры. 3. Построить графики зависимости $P(t)$ и $\omega(t)$ <table border="1" data-bbox="1301 539 1800 730"> <tr> <td>59513</td> <td>56107</td> <td>52191</td> <td>59242</td> <td>51259</td> </tr> <tr> <td>58122</td> <td>54007</td> <td>50071</td> <td>57313</td> <td>57100</td> </tr> <tr> <td>56531</td> <td>52636</td> <td>58700</td> <td>55433</td> <td>53836</td> </tr> <tr> <td>54704</td> <td>50760</td> <td>56762</td> <td>54346</td> <td>49515</td> </tr> <tr> <td>52990</td> <td>58971</td> <td>55027</td> <td>51591</td> <td>53365</td> </tr> </table>	59513	56107	52191	59242	51259	58122	54007	50071	57313	57100	56531	52636	58700	55433	53836	54704	50760	56762	54346	49515	52990	58971	55027	51591	53365
59513	56107	52191	59242	51259																							
58122	54007	50071	57313	57100																							
56531	52636	58700	55433	53836																							
54704	50760	56762	54346	49515																							
52990	58971	55027	51591	53365																							
ПК-4 способностью проводить обоснование проектных решений																											
Знать	<p>- причины возникновения и способы оценки ущерба в системах электроснабжения</p>	<p>Теоретические вопросы</p> <ol style="list-style-type: none"> 1. Факторы, нарушающие надежность системы электроснабжения. Модели отказов. 2. Модель отказов для невосстанавливаемых элементов. 3. Модели надежности для восстанавливаемых элементов. 4. Способы резервирования систем электроснабжения. 5. Модели отказов для систем с резервированием. 6. Модели надежности для сложных систем электроснабжения. 7. Модели и показатели надежности линий электропередач. 8. Модели и показатели надежности силовых трансформаторов. 9. Модели и показатели надежности коммутационных аппаратов. 10. Структурные схемы надежности электроснабжения. Порядок составления и преобразования. 11. Методы эквивалентных преобразований структурной схемы надежности. 12. Аналитический метод расчета надежности электроснабжения. 13. Логико-вероятностный метод расчета надежности с помощью дерева отказов. <p>Таблично-логический метод расчета надежности.</p>																									
Уметь	<p>- определять эквивалентные показатели надежности структурных схем;</p>	<p>Практические задания</p> <p>Задача 1</p>																									

Структурный элемент компетенции	Планируемые результаты обучения	Оценочные средства
	<p>- оценивать суммарный ущерб производства от перерыва электроснабжения, а также ущерб от нарушения качества электроэнергии</p>	<p>Система электроснабжения состоит из 5 последовательно соединенных элементов. Интенсивность отказов для Q1 0,5 1/год, для QS1 0,32 1/год, для кабельной линии KL 3,5 1/год, для QS2 0,64 1/год, для Q2 0,001 1/год. Среднее время восстановления для Q1 – 16 ч, для QS1 – 8 ч, для кабельной линии KL – 15 ч, для QS2 – 6 ч, для Q2 – 12,5 ч.</p> <p>Определить интенсивность отказов системы, среднее время восстановления, среднее время безотказной работы, вероятность безотказной работы в течение года.</p> <div style="text-align: center;">  </div> <p>Задача 2 Рассчитать параметры надежности двухтрансформаторной подстанции с упрощенной блочной схемой. Интенсивность отказов λ и среднее время восстановления τ_B составляют:</p> <ul style="list-style-type: none"> для одноцепной воздушной линии электропередачи $\lambda = 0,08$ 1/год на 1 км, $\tau_B = 8$ ч; для высоковольтного выключателя $\lambda = 0,02$ 1/год, $\tau_B = 7$ ч; для трансформатора с ВН 110 кВ $\lambda = 0,03$ 1/год, $\tau_B = 30$ ч; для низковольтного выключателя $\lambda = 0,05$ 1/год, $\tau_B = 5$ ч. <p>Определить интенсивность отказов системы и среднее время восстановления.</p>

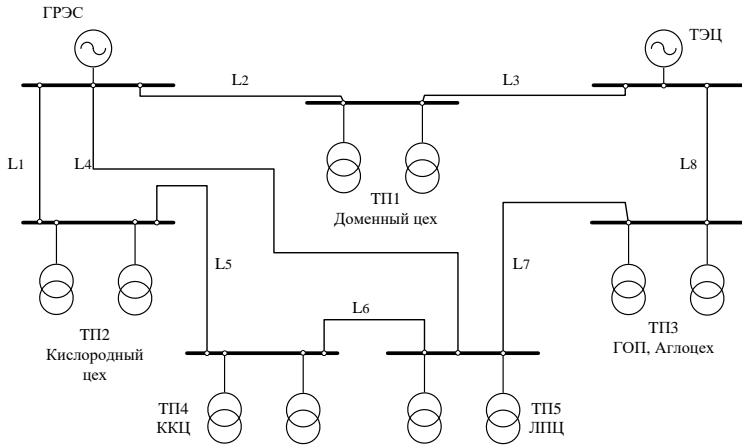
Структурный элемент компетенции	Планируемые результаты обучения	Оценочные средства
		
Владеть	<p>- навыками эквивалентирования структурных схем надежности электроснабжения;</p> <p>-навыками оценки ущерба от перерыва электроснабжения производства и ущерба от нарушения качества электроэнергии потребителя и источника электроэнергии.</p>	<p>Задания на решение задач из профессиональной области, комплексные задания</p> <p>1. Расчет надежности системы электроснабжения логико-вероятностными методами.</p> <p>Задание на самостоятельную работу по теме: «Логико-вероятностные методы расчета надежности»</p> <p>1. Составить дерево отказов для схемы подстанции в соответствии с вариантом и определить с его помощью интенсивность отказов системы.</p> <p>2. Составить таблицу расчетных связей для нескольких ремонтных режимов и вычислить среднегодовую интенсивность и продолжительность расчетных аварий.</p> <p>3. Сравнить результаты и сделать выводы.</p>

Структурный элемент компетенции	Планируемые результаты обучения	Оценочные средства
		

ПК-15 способностью оценивать техническое состояние и остаточный ресурс оборудования

Знать	<p>- критерии надежности, показатели надежности элементов, основные виды отказов в системах электроснабжения; -основные термины и определения теории надежности; методы оценки остаточного ресурса элементов отдельных элементов систем электроснабжения</p>	<p>Теоретические вопросы</p> <ol style="list-style-type: none"> 1. Техничко-экономические показатели, характеризующие надежность электроснабжения. 2. Оценка ущерба потребителей при плановых и внезапных нарушениях электроснабжения. 3. Методика определения ущерба потребителя при аварийных перерывах электроснабжения. 4. Методика определения ущерба потребителей при снижении качества электроэнергии. 5. Особенности расчета ущерба потребителей с непрерывным технологическим процессом. 6. Ущерб энергоснабжающей организации от перерыва электроснабжения потребителей. 7. Оптимизационные задачи надежности электроснабжения. Критерии эффективности надежного электроснабжения.
-------	---	--

Структурный элемент компетенции	Планируемые результаты обучения	Оценочные средства
		<p>8. Определение категории электроприемников по надежности электроснабжения.</p> <p>9. Определение степени и кратности резервирования питания потребителей.</p> <p>10. Выбор схемы электроснабжения с учетом надежности.</p> <p>11. Расчет оптимальной периодичности профилактического обслуживания электрооборудования.</p> <p>12. Принципы оптимального распределения ограниченной мощности между потребителями.</p> <p>13. Расчет времени восстановления питания в разветвленных электрических сетях.</p> <p>14. Модели и показатели надежности релейной защиты и противоаварийной автоматики.</p> <p>15. Принципы резервирования релейной защиты и автоматики.</p> <p>16. Методика расчета надежности для устройств релейной защиты.</p> <p>17. Расчет надежности электроснабжения с учетом надежности устройств релейной защиты и автоматики.</p>
Уметь	<p>- оценивать остаточный ресурс элементов системы электроснабжения по величинам показателей надежности;</p> <p>- определять величины показателей надежности с целью оценки их остаточного ресурса;</p> <p>- определять величины показателей надежности элементов систем электроснабжения с целью оценки их остаточного ресурса</p>	<p style="text-align: center;">Практические задания</p> <p>Задача 1 Проводилось наблюдение за работой пяти однотипных элементов. Зарегистрированное время безотказной работы $t_1 = 250$ сут, $t_2 = 295$ сут, $t_3 = 340$ сут, $t_4 = 210$ сут, $t_5 = 190$ сут. Определить вероятность безотказной работы при времени 1 год, 2 года; определить среднее время безотказной работы, интенсивность отказов.</p> <p>Задача 2 Проводилось наблюдение за работой элемента на протяжении 1300 часов, в течение которого было зафиксировано 14 отказов. Определить среднюю наработку на отказ, если известно, что среднее время восстановления равно 2 ч., а вывод элемента из работы для профилактического ремонта не производился.</p>
Владеть	<p>- навыками определения показателей надежности отдельных элементов и системы электроснабжения в целом с</p>	<p>Задания на решение задач из профессиональной области, комплексные задания Определить среднегодовой ущерб от перерыва электроснабжения для металлургического предприятия полного цикла на основании схемы внутриводского</p>

Структурный элемент компетенции	Планируемые результаты обучения	Оценочные средства
	целью оценки их работоспособности и возможности восстановления	<p>электроснабжения:</p> <ol style="list-style-type: none"> 1. Рассчитать среднегодовые параметр потока отказов и среднее время восстановления питания заданных потребителей. 2. Рассчитать величину ущерба от перерыва электроснабжения указанного первичного потребителя и от остановки технологического процесса вторичного потребителя. 3. Предложить и обосновать технико-экономическими расчетами способы повышения надежности электроснабжения. 

б) Порядок проведения промежуточной аттестации, показатели и критерии оценивания:

Критерии оценки (в соответствии с формируемыми компетенциями и планируемыми результатами обучения) для зачета с оценкой:

– на оценку **«отлично»** – обучающийся показывает высокий уровень сформированности компетенций, т.е., студент должен показать высокий уровень знаний, умений и навыков в области теории надежности, расчета и оценки надежности систем электроснабжения, определения величины ущерба от возможного нарушения качества электроэнергии и перерыва электроснабжения, определения зависимостей распределения основных показателей надежности во времени, моделей надежности элементов систем электроснабжения, а также оценки их работоспособности;

– на оценку **«хорошо»** – обучающийся показывает средний уровень сформированности компетенций, т.е. студент должен показать знания в области оценки надежности объектов электроэнергетики, а также должен обладать навыками определения величины ущерба от перерыва электроснабжения;

– на оценку **«удовлетворительно»** – обучающийся показывает пороговый уровень сформированности компетенций, т.е. студент должен уметь оценивать надежность основных объектов электроэнергетики по их показателям надежности;

– на оценку **«неудовлетворительно»** – результат обучения не достигнут, обучающийся не может показать знаний, умений и навыков в области расчета надежности систем электроснабжения, оценки ущерба от перерыва электроснабжения, а также не может сформулировать основные понятия теории надежности.

8 Учебно-методическое и информационное обеспечение дисциплины (модуля)

а) Основная литература:

1. Шеметов, А. Н. Надежность электроснабжения : учебное пособие / А. Н. Шеметов, А. В. Варганова ; МГТУ. - Магнитогорск : МГТУ, 2016. - 1 электрон. опт. диск (CD-ROM). - Загл. с титул. экрана. - URL : <https://magtu.informsystema.ru/uploader/fileUpload?name=3909.zip&show=dcatalogues/1/1134910/3909.zip&view=true> (дата обращения: 14.05.2020). - Макрообъект. - Текст : электронный. - Сведения доступны также на CD-ROM.

б) Дополнительная литература:

1. Кравченко, И. Н. Оценка надежности машин и оборудования: теория и практика: Учеб. / И.Н. Кравченко, Е.А. Пучин и др.; Под ред. проф. И.Н. Кравченко. - Москва : Альфа-М: НИЦ Инфра-М, 2012. - 336 с. (Технолог. сервис). ISBN 978-5-98281-298-8. - Текст : электронный. - URL: <https://znanium.com/catalog/product/307370> (дата обращения: 17.09.2020). – Режим доступа: по подписке.

2. Меликов, А.В. Теория надежности электроснабжения : учеб. пособие / А.В. Меликов. - Волгоград : ФГБОУ ВО Волгоградский ГАУ, 2018. - 84 с. - Текст : электронный. - URL: <https://znanium.com/catalog/product/1041852> (дата обращения: 17.09.2020). – Режим доступа: по подписке.

3. Меликов, А.В. Практическое применение теории надежности систем электроснабжения : учеб. пособие / А.В. Меликов. - Волгоград : ФГБОУ ВО Волгоградский ГАУ, 2018. - 80 с. - Текст : электронный. - URL: <https://znanium.com/catalog/product/1041850> (дата обращения: 17.09.2020). – Режим доступа: по подписке.

4. Хорольский, В. Я. Надежность электроснабжения : учеб. пособие / В.Я. Хорольский, М.А. Таранов. — Москва : ФОРУМ : ИНФРА-М, 2019. — 127 с. — (Высшее образование: Бакалавриат). - ISBN 978-5-16-105101-6. - Текст : электронный. - URL: <https://znanium.com/catalog/product/983547> (дата обращения: 17.09.2020). – Режим доступа: по подписке.

5. Васильев И.Е., Надежность электроснабжения : учебное пособие для вузов / Васильев И.Е. - М. : Издательский дом МЭИ, 2019. - ISBN 978-5-383-01244-4 - Текст : электронный // ЭБС "Консультант студента" : [сайт]. - URL : <https://www.studentlibrary.ru/book/ISBN9785383012444.html> (дата обращения: 17.09.2020). - Режим доступа : по подписке.

6. Малафеев, С. И. Надежность электроснабжения : учебное пособие / С. И. Малафеев. — 2-е изд., испр. — Санкт-Петербург : Лань, 2018. — 368 с. — ISBN 978-5-8114-1876-3. — Текст : электронный // Лань : электронно-библиотечная система. — URL: <https://e.lanbook.com/book/101833> (дата обращения: 17.09.2020). — Режим доступа: для авториз. пользователей.

7. Журнал «Вестник ЮУрГУ. Серия «Энергетика» <https://vestnik.susu.ru/power/issue/archive>

8. Журнал «Электротехнические системы и комплексы» <http://esik.magtu.ru/ru/>

9. Журнал "Вестник Ивановского государственного энергетического университета" <http://vestnik.ispu.ru/taxonomy/term/102#>

в) Методические указания:

1. Варганова, А.В. Расчет показателей надежности систем электроснабжения с в ПВК "КАТРАН" [Текст]: Методические указания для курсового и дипломного проектирования, практических занятий по дисциплине «Надежность систем электроснабжения» для студентов всех форм обучения направления подготовки 13.03.02 «Электроэнергетика и электротехника», профиль «Электроснабжение» / А.В. Варганова, А.В. Малафеев. – Магнитогорск: Изд-во Магнитогорск. гос. техн. ун-та им. Г.И. Носова, 2016. – 16 с.

г) Программное обеспечение и Интернет-ресурсы:

Перечень программного обеспечения:

Наименование ПО	№ договора	Срок действия лицензии
MS Windows 7	Д-1227 от 08.10.2018 Д-757-17 от 27.06.2017	11.10.2021 27.07.2018
MS Office 2007	№ 135 от 17.09.2007	бессрочно
FAR Manager	свободно распространяемое	бессрочно
7Zip	свободно распространяемое	бессрочно
Linux Calculate	свободно распространяемое ПО	бессрочно
Calculate Linux Desktop Xfce	свободно распространяемое ПО	бессрочно

Список Интернет-ресурсов, доступ к которым при регистрации обеспечен с любого компьютера:

1) Федеральный институт промышленной собственности : сайт РОСПАТЕНТА / ФИПС. – Москва : ФИПС, 2009 – . – URL: <http://www1.fips.ru/> (дата обращения: 18.09.2020). – Режим доступа: свободный. – Текст: электронный.

2) Российский индекс научного цитирования (РИНЦ) : национальная библиографическая база данных научного цитирования. – Текст: электронный // eLIBRARY.RU : научная электронная библиотека : сайт. – Москва, 2000 – . – URL: https://elibrary.ru/project_risc.asp (дата обращения: 18.09.2020). – Режим доступа: для

зарегистрир. пользователей.

3) Академия Google (Google Scholar) : поисковая система : сайт. – URL: <https://scholar.google.ru/> (дата обращения: 18.09.2020). – Режим доступа: для зарегистрир. пользователей. – Текст: электронный.

4) Единое окно доступа к информационным ресурсам : электронная библиотека : сайт / ФГАУ ГНИИ ИТТ "ИНФОРМИКА". – Москва, 2005. – . – URL: <http://window.edu.ru/> (дата обращения: 18.09.2020). – Режим доступа: свободный. – Текст: электронный.

5) East View Information Services : Электронная база периодических изданий / ООО «ИВИС. – URL: <https://dlib.eastview.com/> (дата обращения: 18.09.2020). – Режим доступа: по подписке. – Текст: электронный.

6) Российская Государственная библиотека. Каталоги : сайт / Российская государственная библиотека. – Москва : РГБ, 2003 – . URL: <https://www.rsl.ru/ru/4readers/catalogues/> (дата обращения: 18.09.2020). – Режим доступа: свободный. – Текст: электронный.

7) Электронная библиотека МГТУ им. Г. И. Носова. – URL: <http://magtu.ru:8085/marcweb2/Default.asp> (дата обращения: 18.09.2020). – Режим доступа: для зарегистрир. пользователей (вход с внешней сети по логину и паролю). – Текст: электронный.

8) Экономика. Социология. Менеджмент : Федеральный образовательный портал : сайт. – URL: <http://ecsocman.hse.ru/> (дата обращения: 18.09.2020). – Режим доступа: свободный. – Текст: электронный.

9) Университетская информационная система РОССИЯ : научная электронная библиотека : сайт / НИВЦ ; Экономический факультет МГУ. – Москва : НИВЦ, 1997 – . – URL: <https://uisrussia.msu.ru> (дата обращения: 18.09.2020). – Режим доступа: свободный. – Текст: электронный.

10) Web of science : Международная наукометрическая реферативная и полнотекстовая база данных научных изданий : сайт. – URL: <http://webofscience.com> (дата обращения: 18.09.2020). – Режим доступа: для зарегистрир. пользователей (вход по IP-адресам вуза). – Текст: электронный.

11) Scopus : Международная реферативная и полнотекстовая справочная база данных научных изданий : сайт. – URL: <http://scopus.com> (дата обращения: 18.09.2020). – Режим доступа: для зарегистрир. пользователей (вход по IP-адресам вуза). – Текст: электронный.

12) Springer Journals : Международная база полнотекстовых журналов : сайт. – URL: <http://link.springer.com/> (дата обращения: 18.09.2020). – Режим доступа: для зарегистрир. пользователей (вход по IP-адресам вуза). – Текст: электронный.

13) Springer Protocols : Международная коллекция научных протоколов по различным отраслям знаний : сайт. – URL: <http://www.springerprotocols.com/> (дата обращения: 18.09.2020). – Режим доступа: для зарегистрир. пользователей (вход по IP-адресам вуза). – Текст: электронный.

14) SpringerMaterials : Международная база научных материалов в области физических наук и инжиниринга : сайт. – URL: <http://materials.springer.com/> (дата обращения: 18.09.2020). – Режим доступа: для зарегистрир. пользователей (вход по IP-адресам вуза). – Текст: электронный.

15) Springer Reference : Международная база справочных изданий по всем отраслям знаний: сайт. – URL: <http://www.springer.com/references> (дата обращения: 18.09.2020). – Режим доступа: для зарегистрир. пользователей (вход по IP-адресам вуза). – Текст: электронный.

16) zbMATH : Международная реферативная база данных по чистой и прикладной математике : сайт. – URL: <http://zbmath.org/> (дата обращения: 18.09.2020). – Режим доступа: для зарегистрир. пользователей (вход по IP-адресам вуза). – Текст: электронный.

- 17) Springer Nature : Международная реферативная и полнотекстовая справочная база данных научных изданий : сайт. – URL: <https://www.nature.com/siteindex> (дата обращения: 18.09.2020). – Режим доступа: для зарегистрир. пользователей. – Текст: электронный.
- 18) Архив научных журналов : сайт / Национальный электронно-информационный конкорциум. – Москва : НЭИКОН, 2013 – . – URL: <https://archive.neicon.ru/xmlui/> (дата обращения: 18.09.2020). – Режим доступа: для зарегистрир. пользователей (вход по IP-адресам вуза). – Текст: электронный.
- 19) eLIBRARY.RU : научная электронная библиотека : сайт. – Москва, 2000 – . – URL: <https://elibrary.ru> (дата обращения: 09.01.2018). – Режим доступа: для зарегистрир. пользователей. – Текст: электронный.
- 20) РУКОНТ : национальный цифровой ресурс : межотраслевая электронная библиотека : сайт / консорциум «КОТЕКСТУМ». – Сколково, 2010 – . – URL: <https://rucont.ru> (дата обращения: 18.09.2020). – Режим доступа: для авториз. пользователей. – Текст: электронный.
- 21) ТАСС : информационное агентство России : [сайт]. – Москва, 1999 – . – Обновляется в течение суток. – URL: <http://tass.ru> (дата обращения: 18.09.2020). – Текст : электронный.
- 22) Правительство Российской Федерации : официальный сайт. – Москва. – Обновляется в течение суток. – URL: <http://government.ru> (дата обращения: 18.09.2020). – Текст : электронный.
- 23) Abb.ru : Официальный сайт группы компаний АВВ Россия [Электронный ресурс]. – Режим доступа: <http://www.abb.ru>, свободный. – Загл. с экрана.
- 24) Elektrozavod.ru : Официальный сайт Уфимского завода «Электроаппарат» [Электронный ресурс]. – Уфа. – Режим доступа: <http://www.elektrozavod.ru/reports/ea>, свободный. – Загл. с экрана.
- 25) Stps.ru : Официальный сайт ООО «Стройподстанции» [Электронный ресурс]. – М. – Режим доступа: <http://www.stps.ru>, свободный. – Загл. с экрана.
- 26) Siemens.com : Официальный сайт компании Siemens [Электронный ресурс]. – Режим доступа: <https://new.siemens.com/ru/ru.html>, свободный. – Загл. с экрана.
- 27) Schneider-electric.com : Официальный сайт компании Schneider Electric [Электронный ресурс]. – Режим доступа: <https://www.se.com/ru/ru/>, свободный. – Загл. с экрана.
- 28) Magtu.ru : Официальный сайт ФГБОУ ВПО «МГТУ им. Г.И. Носова» [Электронный ресурс]. – Режим доступа: . <http://www.magtu.ru>, свободный. – Загл. с экрана.
- 29) Mmk.ru : Официальный сайт ОАО «Магнитогорский металлургический комбинат» [Электронный ресурс]. – Режим доступа: . <http://www.mmk.ru>, свободный. – Загл. с экрана.

9 Материально-техническое обеспечение дисциплины (модуля)

В соответствии с учебным планом по дисциплине «Надежность систем электроснабжения» предусмотрены следующие виды занятий: лекции, практические занятия, самостоятельная работа, консультации (столбец ВНКР) и зачет с оценкой.

Тип и название аудитории	Оснащение аудитории
Учебные аудитории для проведения занятий лекционного типа	Мультимедийные средства хранения, передачи и представления информации.
Учебные аудитории для проведения практических занятий, групповых и	Доска, мультимедийный проектор, экран

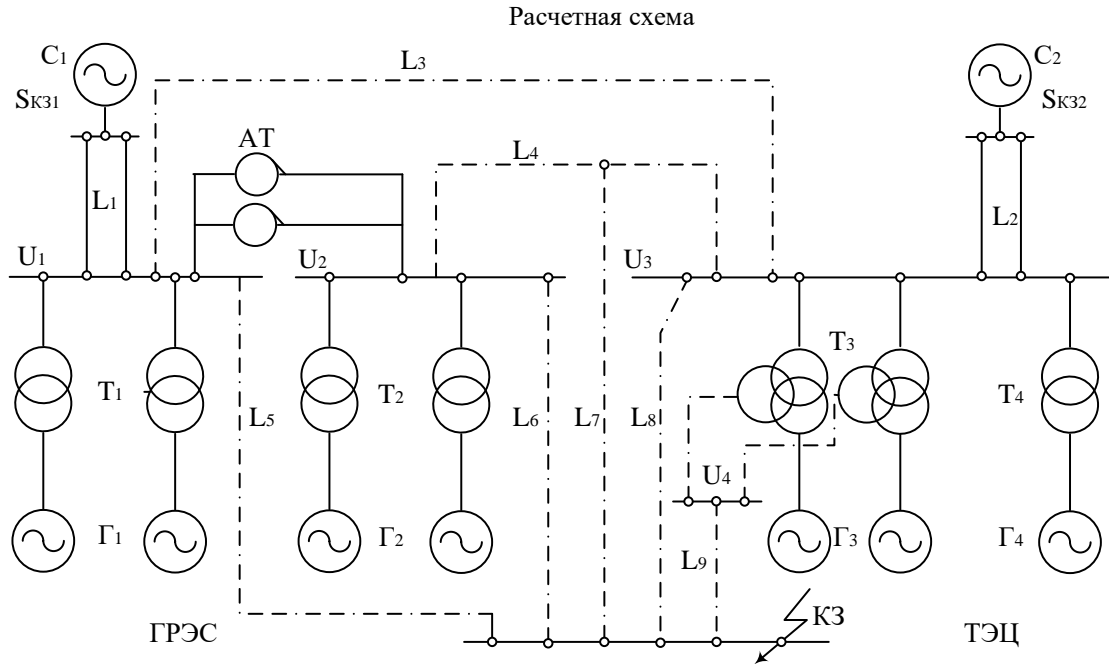
Тип и название аудитории	Оснащение аудитории
индивидуальных консультаций, текущего контроля и промежуточной аттестации	
Помещения для самостоятельной работы обучающихся	Персональные компьютеры с пакетом MS Office, выходом в Интернет и с доступом в электронную информационно-образовательную среду университета
Помещение для хранения и профилактического обслуживания учебного оборудования	Стеллажи, сейфы для хранения учебного оборудования Инструменты для ремонта лабораторного оборудования

Приложение 1
(обязательное)

Задания к расчетно-графической работе №1

«Аналитический метод расчета надежности схем электрических соединений»

Для заданной схемы, согласно заданному варианту оценить эквивалентные показатели надежности.



Варианты заданий

№ варианта	Система $S_{КЗ}$, МВА		ГРЭС P , МВт		ТЭЦ P , МВт		Напряжение, кВ				Длины заданных линий, км		
	C_1	C_2	Γ_1	Γ_2	Γ_3	Γ_4	U_1	U_2	U_3	U_4	L_1	L_2	По заданию
1	6000	4500	2 × 100	2 × 200	3 × 100	2 × 100	220	110	110	-	30	40	$L_4=2 \times 10$ $L_7=2 \times 8$
2	5000	6700	3 × 200	2 × 100	2 × 100	2 × 30	220	110	110	-	30	25	$L_4=2 \times 30$ $L_7=2 \times 6$
3	4000	5000	2 × 200	3 × 100	3 × 165	2 × 60	220	110	220	-	50	30	$L_3=2 \times 35$ $L_5=2 \times 16$ $L_6=20$
4	4600	4000	4 × 165	2 × 165	2 × 165	3 × 50	220	110	220	-	35	50	$L_3=2 \times 15$ $L_5=21$ $L_8=30$
5	5100	4800	3 × 100	2 × 200	2 × 200	2 × 55	220	110	110	35	30	60	$L_4=2 \times 15$ $L_9=2 \times 10$
6	5000	6100	4 × 100	3 × 165	2 × 165	3 × 55	220	110	110	-	20	56	$L_4=2 \times 21$ $L_6=18$ $L_8=25$
7	6700	5000	2 × 165	4 × 100	4 × 100	2 × 100	220	110	110	-	35	78	$L_4=2 \times 10$ $L_7=2 \times 8$
8	5000	4100	4 × 100	2 × 200	2 × 200	2 × 50	220	110	110	35	48	40	$L_4=2 \times 17$ $L_9=2 \times 9$
9	4000	6000	2 × 200	3 × 165	3 × 165	2 × 55	220	110	110	-	80	45	$L_4=32$ $L_6=2 \times 10$ $L_8=2 \times 15$
10	6800	4100	3 × 100	2 × 200	4 × 100	3 × 30	220	110	110	-	75	60	$L_4=24$ $L_7=12$

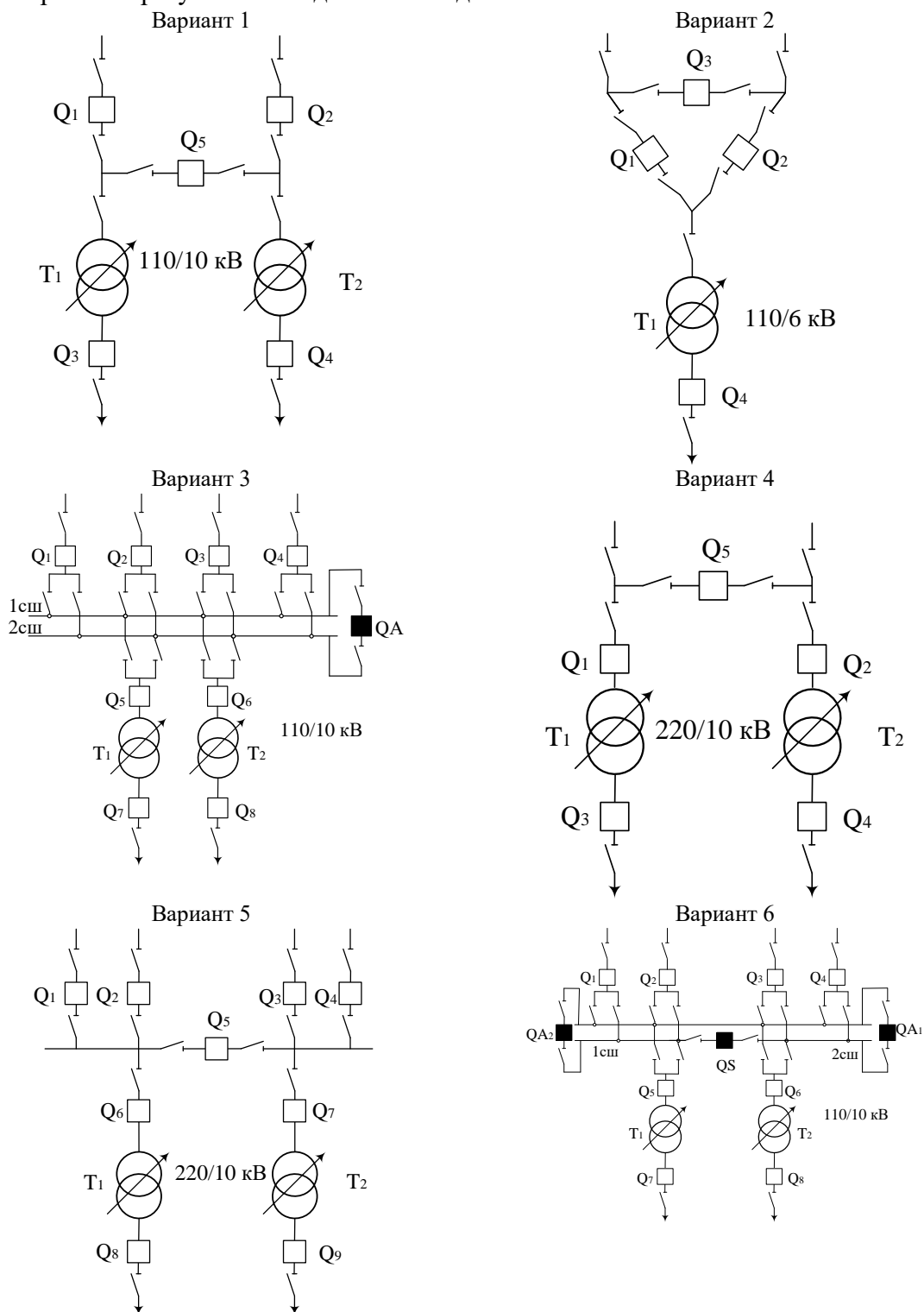
Примечание: коммутационные аппараты выбираются студентами самостоятельно.

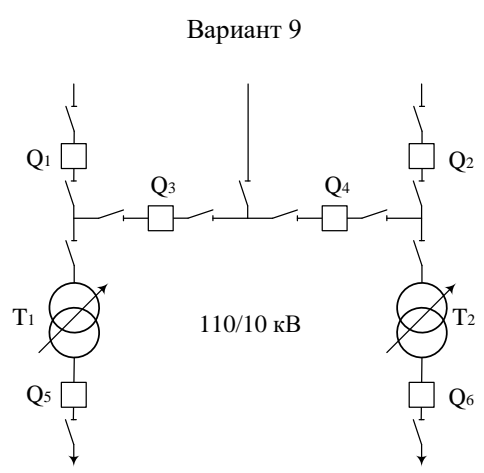
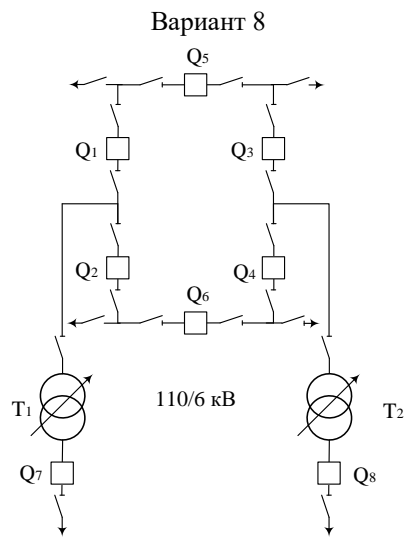
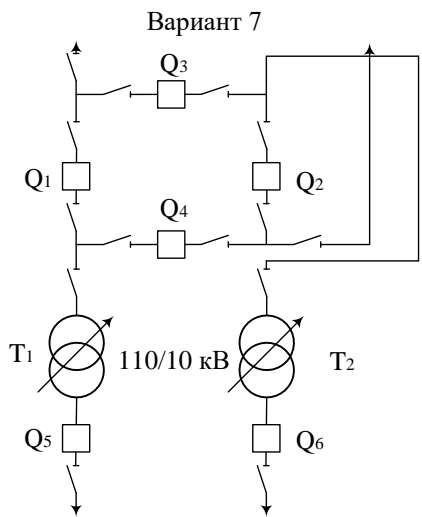
Приложение 2 (обязательное)

Задания к расчетно-графической работе №2

«Логико-вероятностные методы расчета надежности»

1. Составить дерево отказов для схемы подстанции в соответствии с вариантом и определить с его помощью интенсивность отказов системы.
2. Составить таблицу расчетных связей для нескольких ремонтных режимов и вычислить среднегодовую интенсивность и продолжительность расчетных аварий.
3. Сравнить результаты и сделать выводы.





Приложение 3 (обязательное)

Задания к расчетно-графической работе №3

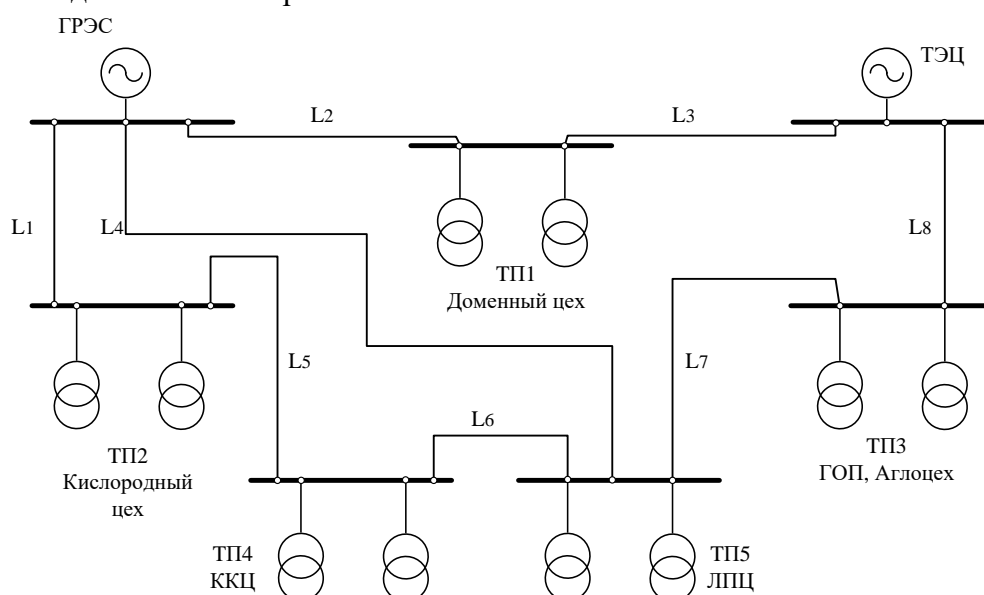
«Технико-экономические показатели надежности»

Определить среднегодовой ущерб от перерыва электроснабжения для металлургического предприятия полного цикла на основании схемы внутривзаводского электроснабжения:

1. Рассчитать среднегодовой параметр потока отказов и среднее время восстановления питания заданных потребителей.

2. Рассчитать величину ущерба от перерыва электроснабжения указанного первичного потребителя и от остановки технологического процесса вторичного потребителя.

3. Предложить и обосновать технико-экономическими расчетами способы повышения надежности электроснабжения.



№ варианта	Длины линий электропередач, км								P _г ТЭЦ, МВт	Потребители	
	L ₁	L ₂	L ₃	L ₄	L ₅	L ₆	L ₇	L ₈		первичные	вторичные
1	2×14	12,5	2,5	13	2×5	-	-	2×7,5	4×60	доменный	ККЦ
2	10	8	4,5	-	6	1,2	16	2×13	3×63	кислородный	ККЦ
3	2×8	6	4	10	7	1,5	-	2×10	2×300	ККЦ	ЛПЦ
4	25	17	2×6	15	8	0,6	32	5	2×250	аглоцех	доменный
5	2×6	4,5	1,2	3	-	2×0,2	14	3	3×200	доменный	ККЦ
6	2×12	17,5	1,5	6	2×3	-	-	2×8	4×63	кислородный	ККЦ
7	8	18	14	-	5	1,3	25	2×6	5×60	ККЦ	ЛПЦ
8	2×5	4,5	2,3	2×11	5	0,5	-	2×6	3×250	аглоцех	доменный
9	2×7	2,5	2×3	8	2×4	-	12	4,5	5×60	доменный	ККЦ
10	2×3	7	2,2	73	-	2×0,2	-	3	4×60	кислородный	ККЦ

Расчетная производительность: первичного потребителя = $N_{вар} \cdot 10^6$ т/год;
вторичного потребителя = $N_{вар} \cdot 10^5$ т/год

Приложение 4
(обязательное)

Задания к аудиторной контрольной работе №1

АКР-1. Статистические показатели надежности.

Вариант 1

1. Построить гистограмму наработки на отказ.
2. Определить закон распределения и вычислить его параметры.
3. Построить графики зависимости $P(t)$ и $\omega(t)$

43774	45022	45850	39215	41664
41283	42078	42906	36581	42492
38793	39628	40455	40041	43320
36302	36728	37554	37141	37967
44608	45436	46264	40869	38380

АКР-1. Статистические показатели надежности.

Вариант 2

1. Построить гистограмму наработки на отказ.
2. Определить закон распределения и вычислить его параметры.
3. Построить графики зависимости $P(t)$ и $\omega(t)$

174,11	203,04	179,13	175,72	192,79
180,83	412,13	187,67	184,25	204,75
189,38	208,17	194,54	191,08	209,88
201,33	177,41	211,58	213,29	215,67
206,46	185,96	196,21	197,92	207,00

АКР-1. Статистические показатели надежности.

Вариант 3

1. Построить гистограмму наработки на отказ.
2. Определить закон распределения и вычислить его параметры.
3. Построить графики зависимости $P(t)$ и $\omega(t)$

309,12	326,04	343,86	347,75	319,82
316,75	334,17	351,59	310,54	327,58
324,5	341,94	313,62	318,29	336,09
332,25	349,68	321,37	338,01	363,25
340,02	312,08	329,12	345,78	320,00

АКР-1. Статистические показатели надежности.

Вариант 4

1. Построить гистограмму наработки на отказ.
2. Определить закон распределения и вычислить его параметры.
3. Построить графики зависимости $P(t)$ и $\omega(t)$

68364	64452	59952	68052	58882
66765	62039	57518	65837	65592
64939	60464	67430	63676	61842
62840	58309	65203	62428	56879
60871	67741	63211	59264	61301

АКР-1. Статистические показатели надежности.

Вариант 5

1. Построить гистограмму наработки на отказ.
2. Определить закон распределения и вычислить его параметры.
3. Построить графики зависимости $P(t)$ и $\omega(t)$

49027	50425	51352	43921	46664
46237	47127	48055	40971	47591
43448	44383	45310	44846	48518
40658	41135	42060	41598	42523
49961	50888	51816	45773	42986

АКР-1. Статистические показатели надежности.

Вариант 6

1. Построить гистограмму наработки на отказ.
2. Определить закон распределения и вычислить его параметры.
3. Построить графики зависимости $P(t)$ и $\omega(t)$

179,33	209,13	184,50	180,99	198,57
186,25	424,49	193,30	189,78	210,89
195,06	214,42	200,38	196,81	216,18
207,37	182,73	217,93	219,69	222,14
212,65	191,54	202,10	203,86	210,00

АКР-1. Статистические показатели надежности.

Вариант 7

1. Построить гистограмму наработки на отказ.
2. Определить закон распределения и вычислить его параметры.
3. Построить графики зависимости $P(t)$ и $\omega(t)$

318,39	335,82	354,18	358,18	329,41
326,25	344,20	362,14	319,86	337,41
334,24	352,20	323,03	327,84	346,17
342,22	360,17	331,01	348,15	374,15
350,22	321,44	338,99	356,15	354,00

АКР-1. Статистические показатели надежности.

Вариант 8

1. Построить гистограмму наработки на отказ.
2. Определить закон распределения и вычислить его параметры.
3. Построить графики зависимости $P(t)$ и $\omega(t)$

46838	48174	49060	41960	44580
44173	45023	45909	39142	45466
41509	42402	43287	42844	46352
38843	39299	40183	39741	40625
47731	48617	49502	43730	41067

АКР-1. Статистические показатели надежности.

Вариант 9

1. Построить гистограмму наработки на отказ.
2. Определить закон распределения и вычислить его параметры.
3. Построить графики зависимости $P(t)$ и $\omega(t)$

65312	61574	57276	65014	56253
63785	59269	54950	62898	62663
62040	57765	64419	60834	59081
60034	55706	62292	59641	54340
58153	64717	60389	56618	58564

АКР-1. Статистические показатели надежности.

Вариант 10

1. Построить гистограмму наработки на отказ.
2. Определить закон распределения и вычислить его параметры.
3. Построить графики зависимости $P(t)$ и $\omega(t)$

177,59	207,10	182,71	179,23	196,65
184,45	420,37	191,42	187,94	208,85
193,17	212,33	198,43	194,90	214,08
205,36	180,96	215,81	217,56	219,98
210,59	189,68	200,13	201,88	191,25

АКР-1. Статистические показатели надежности.

Вариант 11

1. Построить гистограмму наработки на отказ.
2. Определить закон распределения и вычислить его параметры.
3. Построить графики зависимости $P(t)$ и $\omega(t)$

315,30	332,56	350,74	354,71	326,22
323,09	340,85	358,62	316,75	334,13
330,99	348,78	319,89	324,66	342,81
338,90	356,67	327,80	344,77	370,52
346,82	318,32	335,70	352,70	327,01

АКР-1. Статистические показатели надежности.

Вариант 12

1. Построить гистограмму наработки на отказ.
2. Определить закон распределения и вычислить его параметры.
3. Построить графики зависимости $P(t)$ и $\omega(t)$

57987	54669	50853	57723	49944
56631	52622	48787	55844	55636
55082	51287	57195	54011	52455
53302	49459	55306	52952	48246
51632	57459	53616	50268	51996

АКР-1. Статистические показатели надежности.

Вариант 13

1. Построить гистограмму наработки на отказ.
2. Определить закон распределения и вычислить его параметры.
3. Построить графики зависимости $P(t)$ и $\omega(t)$

41585	42771	43558	37254	39581
39219	39974	40761	34752	40367
36853	37647	38432	38039	41154
34487	34892	35676	35284	36069
42378	43164	43951	38826	36461

АКР-1. Статистические показатели надежности.

Вариант 14

1. Построить гистограмму наработки на отказ.
2. Определить закон распределения и вычислить его параметры.
3. Построить графики зависимости $P(t)$ и $\omega(t)$

156,70	182,74	161,22	158,15	173,51
162,75	370,92	168,90	165,83	184,28
170,44	187,35	175,09	171,97	188,89
181,20	159,67	190,42	191,96	194,10
185,81	167,36	176,59	178,13	168,75

АКР-1. Статистические показатели надежности.

Вариант 15

1. Построить гистограмму наработки на отказ.
2. Определить закон распределения и вычислить его параметры.
3. Построить графики зависимости $P(t)$ и $\omega(t)$

278,21	293,44	309,47	312,98	287,84
285,08	300,75	316,43	279,49	294,82
292,05	307,75	282,26	286,46	302,48
299,03	314,71	289,23	304,21	326,93
306,02	280,87	296,21	311,20	288,54

АКР-1. Статистические показатели надежности.

Вариант 16

1. Построить гистограмму наработки на отказ.
2. Определить закон распределения и вычислить его параметры.
3. Построить графики зависимости $P(t)$ и $\omega(t)$

67753	63876	59417	67445	58356
66169	61485	57004	65249	65006
64359	59924	66828	63108	61290
62279	57789	64621	61870	56371
60327	67136	62646	58735	60754

АКР-1. Статистические показатели надежности.

Вариант 17

1. Построить гистограмму наработки на отказ.
2. Определить закон распределения и вычислить его параметры.
3. Построить графики зависимости $P(t)$ и $\omega(t)$

48589	49974	50894	43529	46247
45824	46707	47626	40605	47166
43060	43987	44905	44446	48085
40295	40768	41685	41227	42143
49515	50434	51353	45365	42602

АКР-1. Статистические показатели надежности.

Вариант 18

1. Построить гистограмму наработки на отказ.
2. Определить закон распределения и вычислить его параметры.
3. Построить графики зависимости $P(t)$ и $\omega(t)$

177,59	207,10	182,71	179,23	196,65
184,45	420,37	191,42	187,94	208,85
193,17	212,33	198,43	194,90	214,08
205,36	180,96	215,81	217,56	219,98
210,59	189,68	200,13	201,88	191,25

АКР-1. Статистические показатели надежности.

Вариант 19

1. Построить гистограмму наработки на отказ.
2. Определить закон распределения и вычислить его параметры.
3. Построить графики зависимости $P(t)$ и $\omega(t)$

315,30	332,56	350,74	354,71	326,22
323,09	340,85	358,62	316,75	334,13
330,99	348,78	319,89	324,66	342,81
338,90	356,67	327,80	344,77	370,52
346,82	318,32	335,70	352,70	327,01

АКР-1. Статистические показатели надежности.

Вариант 20

1. Построить гистограмму наработки на отказ.
2. Определить закон распределения и вычислить его параметры.
3. Построить графики зависимости $P(t)$ и $\omega(t)$

59818	56395	52458	59546	51522
58420	54284	50328	57607	57393
56821	52906	59001	55717	54112
54985	51021	57053	54624	49769
53262	59273	55309	51856	53638

АКР-1. Статистические показатели надежности.

Вариант 21

1. Построить гистограмму наработки на отказ.
2. Определить закон распределения и вычислить его параметры.
3. Построить графики зависимости $P(t)$ и $\omega(t)$

42899	44122	44933	38431	40831
40457	41236	42048	35849	41642
38017	38835	39646	39240	42454
35576	35993	36803	36398	37208
43716	44527	45339	40052	37612

АКР-1. Статистические показатели надежности.

Вариант 22

1. Построить гистограмму наработки на отказ.
2. Определить закон распределения и вычислить его параметры.
3. Построить графики зависимости $P(t)$ и $\omega(t)$

156,70	182,74	161,22	158,15	173,51
162,75	370,92	168,90	165,83	184,28
170,44	187,35	175,09	171,97	188,89
181,20	159,67	190,42	191,96	194,10
185,81	167,36	176,59	178,13	168,75

АКР-1. Статистические показатели надежности.

Вариант 23

1. Построить гистограмму наработки на отказ.
2. Определить закон распределения и вычислить его параметры.
3. Построить графики зависимости $P(t)$ и $\omega(t)$

278,21	293,44	309,47	312,98	287,84
285,08	300,75	316,43	279,49	294,82
292,05	307,75	282,26	286,46	302,48
299,03	314,71	289,23	304,21	326,93
306,02	280,87	296,21	311,20	288,54

АКР-1. Статистические показатели надежности.

Вариант 24

1. Построить гистограмму наработки на отказ.
2. Определить закон распределения и вычислить его параметры.
3. Построить графики зависимости $P(t)$ и $\omega(t)$

59513	56107	52191	59242	51259
58122	54007	50071	57313	57100
56531	52636	58700	55433	53836
54704	50760	56762	54346	49515
52990	58971	55027	51591	53365

АКР-1. Статистические показатели надежности.

Вариант 25

1. Построить гистограмму наработки на отказ.
2. Определить закон распределения и вычислить его параметры.
3. Построить графики зависимости $P(t)$ и $\omega(t)$

42680	43896	44704	38235	40622
40251	41026	41833	35666	41430
37823	38637	39444	39040	42237
35394	35810	36615	36212	37018
43493	44300	45107	39847	37421

АКР-1. Статистические показатели надежности.

Вариант 26

1. Построить гистограмму наработки на отказ.
2. Определить закон распределения и вычислить его параметры.
3. Построить графики зависимости $P(t)$ и $\omega(t)$

161,05	187,81	165,70	162,54	178,33
167,27	381,22	173,59	170,43	189,39
175,18	192,56	179,95	176,75	194,14
186,23	164,10	195,71	197,29	199,49
190,98	172,01	181,49	183,08	173,44

АКР-1. Статистические показатели надежности.

Вариант 27

1. Построить гистограмму наработки на отказ.
2. Определить закон распределения и вычислить его параметры.
3. Построить графики зависимости $P(t)$ и $\omega(t)$

285,94	301,59	318,07	321,67	295,83
292,99	309,11	325,22	287,25	303,01
300,16	316,29	290,10	294,42	310,88
307,33	323,45	297,27	312,66	336,01
314,52	288,67	304,44	319,85	296,56

АКР-1. Статистические показатели надежности.

Вариант 28

1. Построить гистограмму наработки на отказ.
2. Определить закон распределения и вычислить его параметры.
3. Построить графики зависимости $P(t)$ и $\omega(t)$

70195	66178	61558	69875	60459
68554	63701	59058	67600	67349
66678	62084	69236	65382	63498
64523	59871	66950	64100	58403
62501	69555	64904	60851	62943

Приложение 5
(обязательное)

Задания к аудиторной контрольной работе №2

АКР-2 Надежность электроснабжения

Вариант 1

1. Кратность резервирования.
2. Статистические показатели надежности восстанавливаемых систем.

АКР-2 Надежность электроснабжения

Вариант 2

1. Основные законы распределения случайных величин.
2. Критерии надежности.

АКР-2 Надежность электроснабжения

Вариант 3

1. Статистические показатели надежности невосстанавливаемых систем.
2. Способы резервирования систем электроснабжения.

АКР-2 Надежность электроснабжения

Вариант 4

1. Классификация отказов.
2. Перечислить основные методы расчета надежности систем электроснабжения, указать их достоинства и недостатки.

АКР-2 Надежность электроснабжения

Вариант 5

1. Модель надежности для восстанавливаемых элементов, для систем с восстановлением и профилактикой, с постоянным износом.
2. Статистические критерии согласия.

АКР-2 Надежность электроснабжения

Вариант 6

1. Дайте понятие определениям отказ, элемент, исправность, наработка, технический ресурс.
2. Параметр потока отказов, характеристика жизни элемента.

АКР-2 Надежность электроснабжения

Вариант 7

1. Безразмерные коэффициенты, характеризующие надежность технических систем.
2. Модели надежности для систем с постоянным износом, при неравномерном износе.

АКР-2 Надежность электроснабжения

Вариант 8

1. Дайте понятие определению надежности в соответствии с ГОСТ 27.002-2009.
2. Порядок составления дерева отказов.

АКР-2 Надежность электроснабжения

Вариант 9

1. Аналитический метод расчета надежности систем электроснабжения.
2. Степень резервирования (указать частные случаи).

АКР-2 Надежность электроснабжения

Вариант 10

1. Дайте понятие определениям структура, срок службы, назначенный ресурс.
2. Отличительные особенности моделей надежности выключателей, трансформаторов.

АКР-2 Надежность электроснабжения

Вариант 11

1. Основные преобразования элементов структурных схем.
2. Работоспособное и неработоспособное состояния.

АКР-2 Надежность электроснабжения

Вариант 12

1. Количественные показатели надежности.
2. Таблично-логический метод расчета надежности систем электроснабжения.

АКР-2 Надежность электроснабжения

Вариант 13

1. Порядок составления дерева отказов.
2. Модели надежности резервированных систем электроснабжения.

АКР-2 Надежность электроснабжения

Вариант 14

1. Особенности моделей отказов источников питания, линий электропередачи, неавтоматических коммутационных аппаратов.
2. Порядок составления и сверстки дерева отказов.

АКР-2 Надежность электроснабжения

Вариант 15

1. Критерии надежности.
2. Модель надежности для восстанавливаемых элементов, для систем с восстановлением и профилактикой, с постоянным износом.

АКР-2 Надежность электроснабжения

Вариант 16

1. Безразмерные коэффициенты, характеризующие надежность технических систем.
2. Таблично-логический метод расчета надежности систем электроснабжения.

АКР-2 Надежность электроснабжения

Вариант 17

1. Степень резервирования.
2. Основные законы распределения случайных величин.

АКР-2 Надежность электроснабжения

Вариант 18

1. Модель надежности для восстанавливаемых элементов, для систем с восстановлением и профилактикой, с постоянным износом.
2. Классификация отказов.

АКР-2 Надежность электроснабжения

Вариант 19

1. Дайте понятие определениям отказ, элемент, исправность, наработка, технический ресурс.
2. Статистические критерии согласия.

АКР-2 Надежность электроснабжения

Вариант 20

1. Основные преобразования элементов структурных схем.
2. Модели надежности для систем с постоянным износом, при неравномерном износе.

АКР-2 Надежность электроснабжения

Вариант 21

1. Перечислить основные методы расчета надежности систем электроснабжения, указать их достоинства и недостатки.
2. Работоспособное и неработоспособное состояния.

Приложение 6 (обязательное)

Перечень контрольных вопросов для подготовки к зачету с оценкой по дисциплине «Надежность систем электроснабжения»

18. Требования, предъявляемые к надежности электроснабжения потребителей.
19. ГОСТ 27.001 – 95. Надежность в технике. Основные положения.
20. Классификация отказов в соответствии с ГОСТ 27.310 –95.
21. Виды, последствия и критичность отказов в системах электроснабжения.
22. Восстанавливаемые и невосстанавливаемые электротехнические изделия.
23. Статистические показатели надежности электроэнергетических систем и элементов.
24. Потоки отказов и восстановления, их числовые характеристики.
25. Сбор и обработка статистической информации об отказах. Испытания на надежность.
26. Законы распределения для показателей надежности.
27. Проверка статистических гипотез. Критерии согласия.
28. Проверка статистических гипотез. Критерии однородности.
29. Факторы, нарушающие надежность системы электроснабжения. Модели отказов.
30. Модель отказов для невосстанавливаемых элементов.
31. Модели надежности для восстанавливаемых элементов.
32. Способы резервирования систем электроснабжения.
33. Модели отказов для систем с резервированием.
34. Модели надежности для сложных систем электроснабжения.
35. Модели и показатели надежности линий электропередач.
36. Модели и показатели надежности силовых трансформаторов.
37. Модели и показатели надежности коммутационных аппаратов.
38. Структурные схемы надежности электроснабжения. Порядок составления и преобразования.
39. Методы эквивалентных преобразований структурной схемы надежности.
40. Аналитический метод расчета надежности электроснабжения.
41. Логико-вероятностный метод расчета надежности с помощью дерева отказов.
42. Таблично-логический метод расчета надежности.
43. Техничко-экономические показатели, характеризующие надежность электроснабжения.
44. Оценка ущерба потребителей при плановых и внезапных нарушениях электроснабжения.
45. Методика определения ущерба потребителя при аварийных перерывах электроснабжения.
46. Методика определения ущерба потребителей при снижении качества электроэнергии.
47. Особенности расчета ущерба потребителей с непрерывным технологическим процессом.
48. Ущерб энергоснабжающей организации от перерыва электроснабжения потребителей.
49. Оптимизационные задачи надежности электроснабжения. Критерии эффективности надежного электроснабжения.
50. Определение категории электроприемников по надежности электроснабжения.
51. Определение степени и кратности резервирования питания потребителей.
52. Выбор схемы электроснабжения с учетом надежности.
53. Расчет оптимальной периодичности профилактического обслуживания электрооборудования.

54. Принципы оптимального распределения ограниченной мощности между потребителями.
55. Расчет времени восстановления питания в разветвленных электрических сетях.
56. Модели и показатели надежности релейной защиты и противоаварийной автоматики.
57. Принципы резервирования релейной защиты и автоматики.
58. Методика расчета надежности для устройств релейной защиты.
59. Расчет надежности электроснабжения с учетом надежности устройств релейной защиты и автоматики.