



МИНИСТЕРСТВО ОБРАЗОВАНИЯ И НАУКИ
РОССИЙСКОЙ ФЕДЕРАЦИИ

Федеральное государственное бюджетное образовательное учреждение
высшего образования
«Магнитогорский государственный технический университет им. Г.И. Носова»

УТВЕРЖДАЮ:
Директор института
С.И. Лукьянов
«27» сентября 2017 г.



РАБОЧАЯ ПРОГРАММА ДИСЦИПЛИНЫ (МОДУЛЯ)

ТЕХНИКА ВЫСОКИХ НАПРЯЖЕНИЙ

Направление подготовки (специальность)
13.03.02 Электроэнергетика и электротехника

Направленность (профиль) программы
Электроснабжение

Уровень высшего образования – бакалавриат

Программа подготовки – прикладной бакалавриат

Форма обучения
Очная

Институт
Кафедра
Курс
Семестр

энергетики и автоматизированных систем
электроснабжения промышленных предприятий
4
8

Магнитогорск
2017 г.

Рабочая программа составлена на основе ФГОС ВО по направлению подготовки 13.03.02 Электроэнергетика и электротехника, утвержденного приказом МОиН РФ от 3 сентября 2015 г. № 955.


Рабочая программа рассмотрена и одобрена на заседании кафедры электроснабжения промышленных предприятий «05» сентября 2017 г., протокол № 1.

Зав. кафедрой  / Г.П. Корнилов/
(подпись) (И.О. Фамилия)

Рабочая программа одобрена методической комиссией института энергетики и автоматизированных систем «27» сентября 2017 г., протокол № 2.

Председатель  / С.И. Лукьянов/
(подпись) (И.О. Фамилия)

Рабочая программа составлена: Храмшиным Р.Р. - доцент кафедры электротехники и электротехнических систем, канд. техн. наук, доцент

 / Р.Р. Храмшин/
(подпись) (И.О. Фамилия)




Рецензент:

начальник ЦЭСиП ПАО «ММК», канд. техн. наук

 / Н.А. Николаев/
(подпись) (И.О. Фамилия)



Лист регистрации изменений и дополнений

№ п/п	Раздел РПД (модуля)	Краткое содержание изменения/дополнения	Дата, № протокола заседания кафедры	Подпись зав. кафедрой
1.	8	Актуализация учебно-методического и информационного обеспечения дисциплины	05.09.2018 протокол № 2	Корнилов Г.П. 
2.	8	Актуализация учебно-методического и информационного обеспечения дисциплины	09.10.2019 протокол № 2	Корнилов Г.П. 
3.	8	Актуализация учебно-методического и информационного обеспечения дисциплины	02.09.2020 протокол № 1	Корнилов Г.П. 

1 Цели освоения дисциплины

Целью преподавания дисциплины «Техника высоких напряжений» является изучение процессов в изоляции электроустановок при воздействии высоких напряженностей электрических полей, исследование и определение электрической прочности изоляции электрооборудования при различном характере воздействующего напряжения, изучение методов контроля и испытания изоляции электроустановок высокого напряжения.

2 Место дисциплины в структуре образовательной программы подготовки бакалавра

Дисциплина «Техника высоких напряжений» относится к дисциплинам вариативной части блока 1 ООП.

Успешное усвоение материала предполагает знание студентами основных положений следующих дисциплин:

Математика: вероятность и статистика, модели случайных процессов и величин, статистические методы обработки экспериментальных данных.

Математические задачи энергетики и применение ЭВМ: применение методов теории вероятностей и математической статистики;

Физика: электростатика; электромагнетизм; колебания и волны; квантовая природа излучения; физика атомного ядра и элементарных частиц;

Теоретические основы электротехники: элементы электрической цепи; цепи постоянного тока; цепи синусоидального тока; трехфазные цепи; переходные процессы в электрических цепях с сосредоточенными параметрами; электрические цепи с распределенными параметрами; теория электромагнитного поля; классификация электрических полей;

Электрические машины: трансформаторы.

Электроэнергетические системы и сети: типы конфигураций электрических сетей, характеристики оборудования линий и подстанций, основное электрооборудование, режимы работы схем распределительных электросетей выше 1 кВ.

Знания, полученные при изучении данной дисциплины будут использованы при написании выпускной квалификационной работы.

3 Компетенции обучающегося, формируемые в результате освоения дисциплины (модуля) и планируемые результаты обучения

Дисциплина «Техника высоких напряжений» формирует следующие общекультурные и профессиональные компетенции:

Структурный элемент компетенции	Планируемые результаты обучения
Код и содержание компетенции: ПК-1 - способностью участвовать в планировании, подготовке и выполнении типовых экспериментальных исследований по заданной методике	
Знать	<ul style="list-style-type: none">- основные понятия и определения теории эксперимента;- базовые методики планирования и подготовки экспериментальных исследований;- базовые методики проведения экспериментальных исследований.
Уметь	<ul style="list-style-type: none">- производить выбор методики для планируемых экспериментальных исследований;- применять конкретную экспериментальную методику для проводимого исследования;- адаптировать новые методики проведения экспериментальных исследований.

Структурный элемент компетенции	Планируемые результаты обучения
	исследований.
Владеть	<ul style="list-style-type: none"> - навыками планирования экспериментальных исследований; - навыками подготовки экспериментальных исследований; - навыками проведения экспериментальных исследований.
Код и содержание компетенции: ПК-2 - способностью обрабатывать результаты экспериментов	
Знать	<ul style="list-style-type: none"> - основные понятия и определения теории обработки экспериментальных данных; - базовые методики обработки результатов экспериментов; - специальные методики обработки результатов экспериментов для той области знаний, в которой планируется эксперимент.
Уметь	<ul style="list-style-type: none"> - обрабатывать результаты экспериментов без учета погрешностей и воздействия внешних факторов; - обрабатывать результаты экспериментов с учетом воздействия внешних факторов; - обрабатывать результаты экспериментов с учетом погрешностей.
Владеть	<ul style="list-style-type: none"> - элементарными представлениями о форме представления полученных экспериментальных результатов; - математическим аппаратом, необходимым для обработки значительных объемов экспериментальных данных; - компьютерными технологиями для обработки и представления результатов эксперимента.
Код и содержание компетенции: ПК-5 - готовностью определять параметры оборудования объектов профессиональной деятельности	
Знать	<ul style="list-style-type: none"> - основные понятия и определения, используемые при определении параметров электрооборудования; - основные приборы и инструменты, необходимые для определения параметров электрооборудования; - методики измерения и расчета параметров электрооборудования.
Уметь	<ul style="list-style-type: none"> - выделять основные параметры электрооборудования, значение которых необходимо определять; - выбирать способы и методы определения параметров электрооборудования при определенных условиях построения системы электроснабжения или производства; - организовывать производство измерительных работ в системах электроснабжения.
Владеть	<ul style="list-style-type: none"> - базовыми навыками определения параметров отдельно взятых элементов системы электроснабжения; - навыками определения параметров комплекса электрооборудования, включающего несколько взаимосвязанных элементов; - навыками определения параметров электрооборудования при нестандартных построениях системы электроснабжения.

4. Структура и содержание дисциплины (модуля)

Общая трудоемкость дисциплины составляет 3 зачетных единиц 108 акад. часов, в том числе:

контактная работа – 34,2 акад. часов;

аудиторная – 33 акад. часов;

внеаудиторная – 1,2 акад. часов

самостоятельная работа – 73,8 акад. часов;

Раздел/ тема дисциплины	Семестр	Аудиторная контактная работа (в акад. часах)		Самостоят. работа (в акад. часах)	Вид самостоятельной работы	Форма текущего контроля успеваемости и промежуточной аттестации	Код и структурный элемент компетенции
		лекции	практич. занятия				
1. Введение. Связь курса со сменными дисциплинами электротехнического цикла. Номинальные напряжения энергетических систем. Перенапряжения и их классификация, краткая характеристика. Кратность перенапряжений.	8	2	1	12	1. Самостоятельное изучение учебной литературы. 2. Работа с электронными библиотеками. 3. Подготовка к АКР №1.	Наличие конспекта. Написание АКР №1.	ПК- 1, 2, 5
2. Внешняя изоляция электроустановок. Виды изоляции электрических установок и условия ее работы. Роль атмосферного воздуха в изоляции установок высокого напряжения. Характеристика различных видов разряда в воздушных промежутках. Физические процессы в ионизированных газах. Лавина электронов. Несамостоятельные и самостоятельные разряды. Образование стримера. Плазма. Вольтсекундные характеристики изоляции. Стандартные грозовой и коммутационный импульсы. Электрический разряд в воздухе вдоль поверхности твердой изоляции. Коронный разряд.	8	4	2	12	1. Работа с электронными библиотеками. 2. Самостоятельное изучение учебной литературы. 3. Подготовка и выполнение практического задания №1 4. Подготовка к АКР №2.	Наличие конспекта. Написание АКР №2. Защита практического задания №1	ПК- 1, 2, 5

Раздел/ тема дисциплины	Семестр	Аудиторная контактная работа (в акад. часах)		Самостоят. работа (в акад. часах)	Вид самостоятельной работы	Форма текущего контроля успеваемости и промежуточной аттестации	Код и структурный элемент компетенции
		лекции	практич. занятия				
3. Внутренняя изоляция электроустановок. Общая характеристика внутренней изоляции электроустановок: условия работы, требования, принципы выполнения. Газовая и вакуумная изоляция. Элегазовая изоляция КРУЭ на высокое напряжение. Механизмы возникновения и развития разряда в жидких и твердых диэлектриках. Тепловой, электрический и ионизационный пробой твердой изоляции. Зависимость пробивного напряжения от различных факторов. Конструкция высоковольтных аппаратных вводов.	8	4	2/1И	12	1. Работа с электронными библиотеками. 2. Самостоятельное изучение учебной литературы. 3. Подготовка и выполнение практического задания №2 4. Подготовка к АКР №3.	Наличие конспекта. Написание АКР №3. Защита практического задания №2	ПК- 1, 2, 5
4. Грозовые перенапряжения. Молния как источник грозовых перенапряжений. Основные электрические характеристики молнии. Защиты от прямых ударов молнии. Зоны защиты стержневых и тросовых молниеотводов. Заземление в электроустановках высокого напряжения. Требования к заземляющим устройствам. Защитные разрядники: защитные промежутки, трубчатые и вентильные разрядники. Нелинейные ограничители перенапряжения. Защита изоляции оборудования станции и подстанции от волн грозовых перенапряжений. Защита изоляции трансформаторов и автотрансформаторов.	8	4	2/1И	13,8	1. Работа с электронными библиотеками. 2. Самостоятельное изучение учебной литературы. 3. Подготовка и выполнение практического задания №3 4. Подготовка к АКР №4.	Наличие конспекта. Написание АКР №4. Защита практического задания №3	ПК- 1, 2, 5
5. Внутренние перенапряжения. Общая	8	4	2/1	12	1. Работа с	Наличие	ПК- 1, 2, 5

Раздел/ тема дисциплины	Семестр	Аудиторная контактная работа (в акад. часах)		Самостоят. работа (в акад. часах)	Вид самостоятельной работы	Форма текущего контроля успеваемости и промежуточной аттестации	Код и структурный элемент компетенции
		лекции	практич. занятия				
характеристика и классификация внутренних перенапряжений. Повышения напряжения, обусловленные емкостным эффектом. Феррорезонансные перенапряжения при изолированной нейтрали приемного трансформатора. Коммутационные перенапряжения переходного режима при включении линии, АПВ и сбросе нагрузки, при отключении ненагруженных трансформаторов и линий, конденсаторных батарей. Мероприятия по ограничению напряжения установившегося режима и коммутационных перенапряжений (управление моментом коммутации).					электронными библиотеками. 2. Самостоятельное изучение учебной литературы. 3. Подготовка и выполнение практического задания №4 4. Подготовка к АКР №5.	конспекта. Написание АКР №5. Защита практического задания №4	
6. Координация и методы испытания изоляции электрических установок. Уровни изоляции воздушных линий электропередачи и распределительных устройств. Выбор подвесных и опорных изоляторов. Уровни изоляции кабельных линий электропередачи. Основные требования к изоляции кабельных линий переменного и постоянного тока. Система контроля качества изоляционных конструкций. Характерные дефекты в изоляции. Заводские и эксплуатационные испытания изоляции. Испытания изоляции повышенным напряжением. Испытательные трансформаторы, каскадные схемы. Методы испытаний грозowymi и	8	4	2/ИИ	12	1. Работа с электронными библиотеками. 2. Самостоятельное изучение учебной литературы. 3. Подготовка и выполнение практического задания №5 4. Подготовка к АКР №6.	Наличие конспекта. Написание АКР №6. Защита практического задания №5	ПК- 1, 2, 5

Раздел/ тема дисциплины	Семестр	Аудиторная контактная работа (в акад. часах)		Самостоят. работа (в акад. часах)	Вид самостоятельной работы	Форма текущего контроля успеваемости и промежуточной аттестации	Код и структурный элемент компетенции
		лекции	практич. занятия				
коммутационными импульсами. Методы неразрушающего контроля изоляции.							
Итого по дисциплине	8	22	11/4И	73,8		Промежуточный контроль (зачет)	

5 Образовательные и информационные технологии

В процессе изучения дисциплины «Техника высоких напряжений» применяются следующие образовательные технологии:

1. Информационные технологии – обучение в электронной образовательной среде с целью расширения доступа к образовательным ресурсам, для чего при проведении отдельных занятий и организации самостоятельной работы студентов используются электронные версии курса лекций.

2. Работа в команде – совместная деятельность студентов в группе при расчетах на лабораторных занятиях, направленная на решение общей задачи путем сложения результатов индивидуальной работы членов группы.

3. Case-study - анализ реальных проблемных ситуаций, имевших место в соответствующей области профессиональной деятельности и поиск вариантов лучших решений.

4. Междисциплинарное обучение – использование знаний из разных областей и их группировка в контексте решаемой задачи.

6 Учебно-методическое обеспечение самостоятельной работы студентов

Аудиторная самостоятельная работа студентов на практических занятиях осуществляется под контролем преподавателя в виде решения задач и упражнений.

Внеаудиторная самостоятельная работа студентов осуществляется в виде чтения дополнительной литературы с углублённой проработкой материала, выполнения индивидуальных заданий с консультациями преподавателя.

Распределение часов самостоятельной работы по неделям семестра приведено в плане-графике выполнения контрольных мероприятий.

№ п/п	Вид самостоятельной работы	№ темы	Форма отчетности	Кол-во часов
1.	Внешняя изоляция электроустановок	Тема 2	Конспект по предлагаемой литературе	10
2.	Внутренняя изоляция электроустановок	Тема 3	Конспект по предлагаемой литературе	10
3.	Грозовые перенапряжения	Тема 4	Конспект по предлагаемой литературе	10
4.	Внутренние перенапряжения	Тема 5	Конспект по предлагаемой литературе	20
5.	Координация и методы испытания изоляции электрических установок	Тема 6	Конспект по предлагаемой литературе	13,8
8.	Подготовка к зачету			10
	Итого:			73,8

Примерные аудиторные контрольные работы

АКР №1

1. Что послужило основой возникновения техники высоких напряжений ТВН?
2. Приведите пример *слабо неоднородного поля*.
3. При отсутствии внешнего электрического поля, в каком состоянии находятся частицы газа?
4. Какой газ называется *электроотрицательным* и почему?
5. Опишите слова, что происходит на рис. 1.3,б.

АКР №2

1. Опишите слова, что происходит на рис. 1.4,а.
2. Укажите условие, когда *несамостоятельный разряд* может стать *самостоятельным разрядом*?
3. Используя физические представления для левой ветви на рис. 1.8 объяснить, почему при $S = const$ и увеличении давления $\uparrow P$, электрический пробой газового промежутка наступает при меньшем напряжении пробоя $\downarrow U_{пр}$?
4. Какой газ называют электроположительным и почему? Приведите примеры такого газа.
5. Какое напряжение больше «разрядное напряжение» или «коронное напряжение», и почему и в каких полях?

АКР №3

1. Что такое объемный заряд? Где и когда он образуется и как он влияет на развитие разряда?
2. Что означает время t_0 . во времени разряда t_p см. рис.1.14?
3. Что отображают кривые, обозначенные цифрами 1 на рис. 1.16?
4. Чем обусловлены потери при *коронном разряде*?
5. Как влияет расстояние между проводами ЛЭП на потери энергии при коронировании?

АКР №4

1. Почему микрозазоры между диэлектриком и электродом уменьшают напряжение перекрытия изолятора?
2. На каком участке поверхности загрязненного и увлажненного изолятора возникают искровые каналы?
3. Перечислите, в каких трех состояниях может находиться влага в масле. Как влияет температура на растворимость воды в жидких диэлектриках?
4. Дайте пояснения к кривой 2, изображенной на рис. 1,21.
5. Чем обусловлено снижение пробивного напряжения на рис. 1.24 в II -ой области?

АКР №5

1. Что представляет собой *барьер*, используемый в высоковольтной технике при изготовлении трансформаторов, вводов и реакторов? С какой целью его используют?
2. Дайте пояснения к рис. 1.27.
3. Запишите выражение для вычисления выделенной тепловой энергии в твердой изоляции. Дайте пояснения.
4. Наличие воздушного включения в диэлектрике (см. рис. 1.30) увеличивает или уменьшает его емкость? Дать объяснение.
5. Какие виды напряжения воздействуют на высоковольтную изоляцию?

АКР №6

1. Дайте расшифровку изолятору ПСГ6-А. На какие номинальные напряжения выпускают промышленностью подвесные изоляторы?
2. Укажите назначение проходных изоляторов.
3. Дайте словесное пояснение к рис. 2.4,б.
4. Как выполняется *главная изоляция* в высоковольтном трансформаторе?
5. Укажите достоинства кабелей из сшитого полиэтилена.

АКР №7

1. Что представляет собой профилактика изоляции, и с какой целью она проводится?
2. Объясните, почему кривая тока на рис. 2.10 имеет такой вид?
3. Постройте векторную диаграмму токов через диэлектрик и дайте ей пояснения.
4. Что происходит в объеме изоляции на точке перегиба кривой ионизации см. рис. 2.12?
5. Каким образом метод «емкость-частота» позволяет утверждать, что изоляционные свойства изолятора неудовлетворительные?

АКР №8

1. В течение, какого времени (и почему) испытательное напряжение прикладывается к изоляции?
2. Опишите конструкцию каскадного включения трансформаторов и их назначение.
3. Перечислите элементы на рис. 3.4,а и их назначение.
4. Объясните, назначение резисторов $R_1 - R_{20}$ и $R_{защ}$ приведенных на рис. 3.7.
5. Перечислите четвертое и пятое из пяти условий, которые необходимо выполнить, чтобы обеспечить высокую точность измерения высоких напряжений с помощью шаровых разрядников.

АКР №9

1. Укажите назначение медного разрезного экрана в конструкции испытательного однофазного трансформатора.
2. Укажите отличие схемы выпрямления рис. 3.4,б от рис. 3.4,а.
3. Объясните, почему к искровому промежутку F_{10} на рис. 3.7 приложено напряжение $10U_0$?
4. Перечислите третье и четвертое из пяти условий, которые необходимо выполнить, чтобы обеспечить высокую точность измерения высоких напряжений с помощью шаровых разрядников.
5. Опишите устройство электростатического киловольтметра С100 на напряжение до 75 кВ.

Примерные практические задания:

Задание для практического занятия №1

Многослойная изоляция состоит из двух слоев различных диэлектрических материалов. Материал первого слоя имеет относительную диэлектрическую проницаемость ϵ_1 и удельную проводимость γ_1 . Материал второго слоя – соответственно ϵ_2 и γ_2 . Толщина первого и второго слоя диэлектриков d_1 и d_2 , площадь электродов - S .

Задание. Начертить один из вариантов схемы замещения двухслойной изоляции и рассчитать ее параметры. Определить степень увлажнения изоляции, считая, что причиной

ее неоднородности является ее увлажнение.

Исходные данные для расчета приведены в табл. 1.

Таблица 1

Параметры изоляции	Варианты										
	A	1	2	3	4	5	6	7	8	9	10
ϵ_1	2,5	2,6	2,7	2,8	2,9	3,0	3,1	3,2	3,3	3,4	3,5
ϵ_2	1,5	1,6	1,7	1,8	1,9	2,0	2,1	2,2	2,5	2,4	2,3
$\gamma_1 \cdot 10^{-11}$ См/м	2,5	3,0	4,0	5,0	6,0	7,0	8,0	9,0	10,0	11,0	12,0
$\gamma_2 \cdot 10^{-8}$ См/м	2,0	2,2	2,4	2,6	2,8	3,0	3,2	3,4	3,6	3,8	4,0
d_1 , мм	10	11	12	13	14	15	16	17	18	19	20
d_2 , мм	5	6	7	8	9	10	11	12	13	14	15
S , см ²	400	410	420	430	440	450	460	470	480	490	500

Методические указания. Двухслойную изоляцию можно представить в виде следующей схемы замещения, показанной на рис. 1.

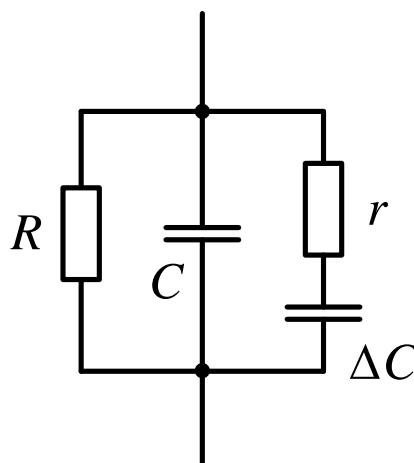


Рис. 1. Схема замещения двухслойной изоляции

Сопротивление утечки R характеризует проводимость двухслойного диэлектрика в установившемся режиме. Геометрическая емкость C , определяется только размерами и диэлектрическими проницаемостями слоев и в ней не учитывается влияние процессов проводимости. Эти параметры могут быть определены следующим образом:

$$R = R_1 + R_2, \quad (1.1)$$

$$C_r = \frac{C_1 \cdot C_2}{C_1 + C_2}.$$

Здесь R_1 и R_2 - активные сопротивления, Ом, а C_1 и C_2 - емкости двух слоев изоляции, Ф, определяемые по формулам:

$$R_1 = \frac{d_1}{\gamma_1 \cdot S}, \quad R_2 = \frac{d_2}{\gamma_2 \cdot S}, \quad (1.2)$$

$$C_1 = \epsilon_0 \cdot \epsilon_1 \frac{S}{d_1}, \quad C_2 = \epsilon_0 \cdot \epsilon_2 \frac{S}{d_2},$$

где d_1, d_2 - толщина первого и второго слоев диэлектрика, м; γ_1, γ_2 - удельная проводимость слоев, См/м; S - площадь диэлектриков, м²; ϵ_1, ϵ_2 - относительные диэлектрические проницаемости слоев, Ф/м; ϵ_0 - диэлектрическая постоянная, равная $8,85 \cdot 10^{-12}$ Ф/м.

Два остальных параметра схемы замещения отражают процессы релаксационной поляризации, их можно определить исходя из следующих выражений:

$$r = \frac{R_1 \cdot R_2 \cdot (R_1 + R_2) \cdot (C_1 + C_2)^2}{(R_1 \cdot C_1 - R_2 \cdot C_2)^2},$$

$$\Delta C = \frac{(R_1 \cdot C_1 - R_2 \cdot C_2)^2}{(R_1 + R_2)^2 (C_1 + C_2)}.$$
(1.3)

После нахождения параметров схемы замещения, необходимо рассчитать значения емкости изоляции для двух частот 2 и 50 Гц. При приложении к двухслойному диэлектрику переменного напряжения емкость неоднородного диэлектрика зависит от частоты приложенного напряжения, согласно следующей формуле:

$$C(\omega) = C_r + \Delta C \frac{1}{1 + \omega^2 T^2},$$
(1.4)

где ω - круговая частота приложенного напряжения, рад/с ($\omega = 2\pi f$); T - постоянная времени, равная

$$T = r \cdot \Delta C.$$
(1.5)

Контроль степени увлажнения производится путем измерения емкости изоляции при различных частотах. Емкость изоляции с ростом частоты изменяется тем сильнее, чем больше степень неоднородности изоляции, то есть чем больше толщина увлажненного слоя. При отсутствии увлажнения (однородная изоляция) емкость от частоты не зависит.

На практике для контроля степени увлажнения изоляции производят измерения емкости при двух частотах 2 и 50 Гц при постоянной температуре. На основе опыта установлено, что степень увлажнения изоляции считается допустимой, если выполняется условие:

$$C_2/C_{50} \leq 1,3.$$

Задание для практического занятия №2

В силовом трансформаторе происходит тепловое старение его внутренней изоляции под действием повышенной температуры.

Изоляция трансформатора рассчитана на срок службы равный τ_n , при значении воздействующего напряжения U , рабочей температуре T_n , допустимой для данного класса нагревостойкости изоляции, и при отсутствии частичных разрядов.

Задание. Построить график расчетного срока службы изоляции при температуре T_n , соответствующей классу изоляции, а также при температурах, превышающих допустимую рабочую температуру на 5; 10; 25 и 50 %.

Исходные данные для расчета приведены в табл. 2.

Таблица 2

Параметры изоляции	Варианты										
	A	1	2	3	4	5	6	7	8	9	10
τ_n , лет	20	25	30	20	15	25	20	25	30	15	20
U , кВ	10	27,5	35	110	220	10	27,5	35	110	220	10
Класс	E	A	B	F	H	Y	B	F	H	F	A

нагрево-стойкости											
-------------------	--	--	--	--	--	--	--	--	--	--	--

Методические указания. Темпы теплового старения внутренней изоляции определяются скоростями химических реакций, зависящими от температуры. Обычно полагают, что срок службы при тепловом старении обратно пропорционален скорости химических реакций. Тогда отношение сроков службы изоляции τ_1 и τ_2 при разных температурах T_1 и T_2 будет выражаться согласно формуле:

$$\frac{\tau_2}{\tau_1} = 2^{\frac{T_1 - T_2}{\Delta T}} \quad (2.1)$$

где ΔT – повышение температуры, вызывающее сокращение срока службы изоляции при тепловом старении в 2 раза.

В среднем для изоляции, например, тяговых электродвигателей и силовых трансформаторов ΔT составляет 10 °С, поэтому уравнение (2.1) называют правилом десяти градусов (или правилом Монтзингера).

Часто для изоляции силовых трансформаторов принимают $\Delta T = 8$ °С, а если изоляция трансформаторов сильно изношена, принимают $\Delta T = 6$ °С.

По величине допустимой рабочей температуры все изоляционные материалы делятся на 7 классов нагревостойкости, приведенные в табл. 3.

Таблица 3

Класс	Y	A	E	B	F	H	C
Наибольшая рабочая температура T_n , °С	90	105	120	130	155	180	выше 180

Задание для практического занятия №3

Задание. Выбрать тип изолятора. Начертить эскиз конструкции выбранного типа изолятора и привести числовые значения его основных характеристик. Определить необходимое количество изоляторов в гирлянде.

Исходные данные для расчета приведены в табл. 4.

Таблица 4

Параметры	Варианты										
	A	1	2	3	4	5	6	7	8	9	10
$U_{\text{раб}}$, кВ	110	10	35	220	110	35	10	220	110	35	330
Степень загрязнения	III	II	III	IV	V	VI	V	IV	II	I	III
Вид токоведущих частей	Провода ЛЭП	Провода ЛЭП	Шины РУ	Провода ЛЭП	Шины РУ	Провода ЛЭП	Шины РУ	Провода ЛЭП	Шины РУ	Провода ЛЭП	Шины РУ

Методические указания.

Электрическая прочность изоляторов зависит от состояния их поверхности и от вида воздействующего напряжения. Поскольку поверхности изоляторов загрязняются и увлажняются неравномерно, то напряжение перекрытия пропорционально не геометрической, а эффективной длине пути утечки, которая состоит из гирлянд и колонок, состоящих из n изоляторов равна:

$$L_{эф} = \frac{L_{ут}}{k}, \quad (3.1)$$

где $L_{ут}$ – геометрическая длина утечки одного изолятора, входящего в состав гирлянды или колонки, см; k – поправочный коэффициент, называемый коэффициентом формы изолятора.

Коэффициент k можно приближенно оценить по эмпирическим формулам:

- для изоляторов стержневого типа

$$k = 0,35 \cdot \left(1 - \frac{L_{ут}}{H}\right), \quad (3.2)$$

- для изоляторов тарельчатого типа:

$$k = 1 + 0,5 \cdot \left(\frac{L_{ут}}{D} - 1\right), \quad (3.3)$$

где H – длина тела изолятора стержневого типа, D – диаметр тарелки изолятора тарельчатого типа.

Отсюда число изоляторов в гирлянде может быть найдено из условия:

$$n \geq \lambda_3 \cdot \frac{U_{л макс}}{L_{эф}}, \quad (3.4)$$

где $U_{л макс}$ – максимальное линейное рабочее напряжение электрической системы, указанное в табл. 5, λ_3 – удельная эффективная длина пути утечки, выбираемая по нормированному значению согласно степени загрязненности атмосферы по табл. 6.

Таблица 5

$U_{ном}, \text{кВ}$	3	6	10	20	35	110	150	220	330	500	750	1150
$U_{л макс}, \text{кВ}$	3,5	6,9	10,5	23	40,5	125	172	252	363	525	787,5	1200

Таблица 6

Степень загрязненности атмосферы	λ_3 , см/кВ (не менее)			
	Для воздушных ЛЭП при номинальном напряжении, кВ		Для оборудования РУ при номинальном напряжении, кВ	
	6...35	110...750	6...35	110...750
I	1,7	1,3	1,7	1,5
II	1,9	1,9	1,7	1,5
III	2,25	1,6	2,25	1,8
IV	2,6	2,25	2,6	2,25
V	3,5	3,0	3,5	3,0
VI	4,0	3,5	4,0	3,5
VII	4,5	4,0	4,5	4,0

В связи с возможностью повреждения изоляторов при эксплуатации число n изоляторов должно быть увеличено: для линий 110-220 кВ - на один, для линий 330-500 кВ – на два изолятора.

Задание для практического занятия №4

Длина одножильного маслонаполненного кабеля с заземленной свинцовой оболочкой равна l , радиус токоведущей жилы r и радиус оболочки R . Изоляция кабеля имеет диэлектрическую проницаемость равную ϵ_r . Кабель рассчитан на рабочее напряжение U .

Задание. Рассчитать емкость кабеля и определить характер изменения напряженности электрического поля у поверхности токоведущей жилы при увеличении ее радиуса от r до R . Построить зависимость $E = f(r_x)$.

Исходные данные для расчета приведены в табл. 7.

Таблица 7

Параметры	Варианты										
	A	1	2	3	4	5	6	7	8	9	10
$U, \text{кВ}$	35	10	110	220	35	115	154	400	6	220	110
$R, \text{мм}$	24	12.5	36	54	32	18	42	60	32	72	44
$r, \text{мм}$	3	2.5	6	18	5	2	7	20	4	24	16
$l, \text{мм}$	1100	1200	1500	1300	1000	1400	2000	1800	1600	2100	1700
ϵ_i	2,3	2,75	3,5	4,5	3,0	1,75	3,75	5,2	4,2	5,75	4,0

Методические указания.

Емкость цилиндрического конденсатора определяется по формуле:

$$C = \frac{\epsilon_0 \cdot \epsilon_r \cdot 2\pi \cdot l}{\ln \frac{R}{r}} \quad (4.1)$$

где R - радиус оболочки, см; r - радиус токоведущей жилы, см; l - длина кабеля, м; ϵ_r - относительная диэлектрическую проницаемость изоляции кабеля; $\epsilon_0 = 8,85 \cdot 10^{-12}$ - диэлектрическая проницаемость вакуума Ф/м.

Напряженность электрического поля на расстоянии r_x от поверхности токоведущей жилы рассчитывается по формуле:

$$E_x = \frac{U}{2,3 \cdot r_x \cdot \lg \frac{R}{r}} \quad (4.2)$$

Задание для практического занятия №5

В трехфазной системе с изолированной нейтралью произошло короткое замыкание одной фазы на землю. Известно номинальное напряжение сети U_n , сечение проводов S (провод круглого сечения), средняя высота подвеса проводов над землей h и длина линии электропередач l .

Задание. Требуется определить величину тока однофазного короткого замыкания на землю и величину индуктивности дугогасящей катушки, выбираемой из условия идеальной компенсации тока замыкания на землю.

Исходные данные для расчета приведены в табл. 8.

Таблица 8

Параметры	Варианты										
	A	1	2	3	4	5	6	7	8	9	10
$h, \text{м}$	8	9	10	11	12	13	14	15	16	17	18

$S, \text{мм}^2$	16	25	35	50	70	16	25	50	70	95	120
$l, \text{км}$	5	10	15	20	25	30	35	40	45	50	55
$U_n, \text{кВ}$	6	10	35	6	10	35	6	10	35	10	35

Методические указания. В случае нарушения изоляции между фазой и землей в сети с изолированной нейтралью происходит замыкание на землю, сопровождающееся изменением напряжения на фазах и нейтрали. Система при этом может продолжать работать, так как ток замыкания на землю в такой системе невелик и равен:

$$i_z = 3 \cdot \omega \cdot C_\phi \cdot U_\phi, \quad (5.1)$$

где C_ϕ – емкость фазы линии на единицу длины по отношению к земле, Ф/м.

Емкость воздушных линий определяется по формуле:

$$C_\phi = \frac{2\pi \cdot \varepsilon_0 \cdot l}{\ln \frac{2h}{r}}, \quad (5.2)$$

где r – радиус провода, см; h – средняя высота подвеса проводов над землей, см; l – длина линии, м; $\varepsilon_0 = 8,85 \cdot 10^{-12}$ – диэлектрическая проницаемость вакуума, Ф/м.

Горящая в месте замыкания дуга может перекинуться на соседние провода и перейти в межфазное короткое замыкание, при котором токи значительно превышают рабочие значения, и могут привести к пробоем ослабленной изоляции в любом месте системы.

Для гашения дуги однофазного замыкания на землю чаще всего применяется дугогасящая катушка, которую включают между нейтральной точкой трансформатора и землей (рис. 4).

Индуктивность дугогасящей катушки выбирается из условия резонанса напряжений:

$$\omega L = \frac{1}{3\omega \cdot C_\phi} \quad (5.3)$$

7 Оценочные средства для проведения промежуточной аттестации

а) Планируемые результаты обучения и оценочные средства для проведения промежуточной аттестации:

Структурный элемент компетенции	Планируемые результаты обучения	Оценочные средства
(ПК-1) способностью участвовать в планировании, подготовке и выполнении типовых экспериментальных исследований по заданной методике		
Знать	<ul style="list-style-type: none"> - основные понятия и определения теории эксперимента; - базовые методики планирования и подготовки экспериментальных исследований; - базовые методики проведения экспериментальных исследований. 	<p>Перечень теоретических вопросов к зачету:</p> <ol style="list-style-type: none"> 1. Что послужило основой возникновения техники высоких напряжений ТВН? 2. Почему для передачи электрической энергии на большие расстояния используют повышенное напряжение? 3. Какие четыре раздела изучает курс ТВН? 4. Какие три вида изоляции используют в высоковольтном оборудовании? 5. Дайте определение внешней и внутренней изоляции для высоковольтного оборудования. 6. Для каких целей служит диэлектрик? 7. Какое поле создается между изолируемыми электродами? 8. Что означает электрическая прочность диэлектрика? 9. Что означает пробивное напряжение диэлектрика? 10. Что означает полный, неполный и частичный пробой диэлектрика? 11. Назовите три формы электрического поля. 12. Приведите пример однородного поля. 13. Приведите пример слабо неоднородного поля. 14. Приведите пример резко неоднородного поля. 15. Что характеризует коэффициент неоднородности K_n электрического поля? Как это коэффициент рассчитать? 16. Как рассчитать среднюю напряженность электрического поля между электродами? 17. От чего зависит максимальная напряженность электрического поля между электродами? 18. Запишите формулу для вычисления максимальной напряженности электрического

Структурный элемент компетенции	Планируемые результаты обучения	Оценочные средства
		<p>поля коаксиального кабеля. Дайте расшифровку введенным обозначениям.</p> <p>19. Запишите формулу для вычисления средней напряженности электрического поля коаксиального кабеля. Дайте расшифровку введенным обозначениям.</p> <p>20. Запишите формулу для вычисления коэффициент неоднородности K_n электрического поля коаксиального кабеля. Дайте расшифровку введенным обозначениям.</p> <p>21. Чему равно значение коэффициента неоднородности K_n электрического поля для однородного, слабо неоднородного и резко неоднородного полей?</p> <p>22. Назовите две системы электродов, создающие электрическое поле. Дайте им характеристику.</p> <p>23. Дайте определение симметричной системе электродов.</p> <p>24. Дайте определение несимметричной системе электродов.</p> <p>25. При отсутствии внешнего электрического поля, в каком состоянии находятся частицы газа?</p> <p>26. Как рассчитать среднюю длину λ свободного пробега частицы газа? Назовите три фактора, которые оказывают существенное влияние на λ.</p> <p>27. Как влияет давление газа на среднюю длину λ свободного пробега частицы газа?</p> <p>28. Как влияет температура газа на среднюю длину λ свободного пробега частицы газа?</p> <p>29. Какое состояние атома называется устойчивым, т. е. нормальным?</p> <p>30. Какое состояние атома называется возбужденным?</p>
Уметь	<ul style="list-style-type: none"> - производить выбор методики для планируемых экспериментальных исследований; - применять конкретную экспериментальную методику для проводимого исследования; - адаптировать новые методики проведения экспериментальных исследований. 	<p><i>Примерное практическое задание для зачета:</i></p> <p>Многослойная изоляция состоит из двух слоев различных диэлектрических материалов. Материал первого слоя имеет относительную диэлектрическую проницаемость ϵ_1 и удельную проводимость γ_1. Материал второго слоя – соответственно ϵ_2 и γ_2. Толщина первого и второго слоя диэлектриков d_1 и d_2, площадь электродов - S.</p> <p><i>Задание.</i> Начертить один из вариантов схемы замещения двухслойной изоляции и рассчитать ее параметры. Определить степень увлажнения изоляции, считая, что причиной ее неоднородности является ее увлажнение.</p>
Владеть	- навыками планирования	<i>Примерное практическое задание для зачета:</i>

Структурный элемент компетенции	Планируемые результаты обучения	Оценочные средства
	<p>экспериментальных исследований;</p> <ul style="list-style-type: none"> - навыками подготовки экспериментальных исследований; - навыками проведения экспериментальных исследований. 	<p>В силовом трансформаторе происходит тепловое старение его внутренней изоляции под действием повышенной температуры.</p> <p>Изоляция трансформатора рассчитана на срок службы равный τ_n, при значении воздействующего напряжения U, рабочей температуре T_n, допустимой для данного класса нагревостойкости изоляции, и при отсутствии частичных разрядов.</p> <p><i>Задание.</i> Построить график расчетного срока службы изоляции при температуре T_n, соответствующей классу изоляции, а также при температурах, превышающих допустимую рабочую температуру на 5; 10; 25 и 50 %.</p>
(ПК-2) способностью обрабатывать результаты экспериментов		
Знать	<ul style="list-style-type: none"> - основные понятия и определения теории обработки экспериментальных данных; - базовые методики обработки результатов экспериментов; - специальные методики обработки результатов экспериментов для той области знаний, в которой планируется эксперимент. 	<p>Перечень теоретических вопросов к зачету:</p> <ol style="list-style-type: none"> 1. Что может послужить причиной перехода атома из нормального состояния в возбужденное состояние? 2. Укажите время пребывания атома в возбужденном состоянии. Когда атом излучает фотон? 3. Когда и почему электрон покидает атом, т.е. становится свободным? 4. Что означает <i>процесс ионизации атома</i>? 5. Что означает <i>процесс рекомбинации атома</i>? 6. Как рассчитать коэффициент степени ионизации газа $K_{\text{ион}}$. 7. Какой газ называется <i>электроотрицательным</i> и почему? 8. Какой газ называется <i>электроположительным</i> и почему? 9. Назовите два вида ионизации, и дайте им определения. 10. Что означает <i>объемная ионизация</i>? 11. Что означает <i>поверхностная ионизация</i>? 12. Назовите четыре вида <i>объемной ионизации</i>? 13. Объясните процесс возникновения <i>ударной ионизации</i>. 14. Почему <i>электронная ударная ионизация</i> преобладает над <i>ионной ударной ионизацией</i>? 15. Запишите условие (формулу) возникновения <i>электронной ударной ионизации</i>. 16. Опишите слова, что происходит на рис. 1.3,а. 17. Объясните процесс возникновения <i>ступенчатой ионизации</i>.

Структурный элемент компетенции	Планируемые результаты обучения	Оценочные средства
		18. Запишите условие (формулу) возникновения <i>ступенчатой ионизации</i> . 19. Опишите слова, что происходит на рис. 1.3,б. 20. Объясните процесс возникновения <i>фотоионизации</i> . 21. Запишите условие (формулу) возникновения <i>фотоионизации</i> . 22. Опишите слова, что происходит на рис. 1.3,в. 23. Объясните процесс возникновения <i>термоионизации</i> . 24. Перечислите три способа возникновения <i>термоионизации</i> . 25. Объясните процесс возникновения <i>поверхностной ионной ионизации</i> . 26. Запишите условие (формулу) возникновения <i>поверхностной ионной ионизации</i> . 27. Объясните процесс возникновения <i>поверхностной ионизации квантом света</i> . 28. Запишите условие (формулу) возникновения <i>поверхностной ионизации квантом света</i> . 29. Объясните процесс возникновения <i>термоэлектронной эмиссии</i> . 30. Объясните процесс возникновения <i>автоэлектронной или холодной эмиссии</i> . При каком значении электрического поля она возможна?
Уметь	<ul style="list-style-type: none"> - обрабатывать результаты экспериментов без учета погрешностей и воздействия внешних факторов; - обрабатывать результаты экспериментов с учетом воздействия внешних факторов; - обрабатывать результаты экспериментов с учетом погрешностей. 	<p><i>Примерное практическое задание для зачета:</i> <i>Задание.</i> Выбрать тип изолятора. Начертить эскиз конструкции выбранного типа изолятора и привести числовые значения его основных характеристик. Определить необходимое количество изоляторов в гирлянде.</p> <p><i>Методические указания.</i> Электрическая прочность изоляторов зависит от состояния их поверхности и от вида воздействующего напряжения. Поскольку поверхности изоляторов загрязняются и увлажняются неравномерно, то напряжение перекрытия пропорционально не геометрической, а эффективной длине пути утечки, которая состоит из гирлянд и колонок, состоящих из n изоляторов</p>
Владеть	<ul style="list-style-type: none"> - элементарными представлениями о форме представления полученных экспериментальных результатов; - математическим аппаратом, необходимым для обработки 	<p><i>Примерное практическое задание для зачета:</i> Длина одножильного маслонаполненного кабеля с заземленной свинцовой оболочкой равна l, радиус токоведущей жилы r и радиус оболочки R. Изоляция кабеля имеет диэлектрическую проницаемость равную ϵ_r. Кабель рассчитан на рабочее напряжение U.</p> <p><i>Задание.</i> Рассчитать емкость кабеля и определить характер изменения напряженности электрического поля у поверхности токоведущей жилы при увеличении ее</p>

Структурный элемент компетенции	Планируемые результаты обучения	Оценочные средства
	<p>значительных объемов экспериментальных данных;</p> <ul style="list-style-type: none"> - компьютерными технологиями для обработки и представления результатов эксперимента. 	<p>радиуса от r до R. Построить зависимость $E = f(r_x)$.</p> <p>В трехфазной системе с изолированной нейтралью произошло короткое замыкание одной фазы на землю. Известно номинальное напряжение сети U_n, сечение проводов S (провод круглого сечения), средняя высота подвеса проводов над землей h и длина линии электропередач l.</p> <p><i>Задание.</i> Требуется определить величину тока однофазного короткого замыкания на землю и величину индуктивности дугогасящей катушки, выбираемой из условия идеальной компенсации тока замыкания на землю.</p>
(ПК-5) - готовностью определять параметры оборудования объектов профессиональной деятельности		
Знать	<ul style="list-style-type: none"> - основные понятия и определения, используемые при определении параметров электрооборудования; - основные приборы и инструменты, необходимые для определения параметров электрооборудования; - методики измерения и расчета параметров электрооборудования. 	<p>Перечень теоретических вопросов к зачету:</p> <ol style="list-style-type: none"> 1. Опишите слова процесс «лавина электронов», где и когда он возникает? 2. Дайте определение коэффициенту ударной ионизации α. 3. Почему после прохождения лавины электронов в газе остаются положительные ионы? 4. Дайте словесное описание, что происходит на рис. 1.5. 5. Почему результирующая напряженность на рис. 1.5 имеет такую зависимость? 6. Дайте словесное описание, что происходит на рис. 1.6. 7. Какой разряд в газовом промежутке после прохождения лавинного процесса называется самостоятельным разрядом? 8. Какой разряд в газовом промежутке после прохождения лавинного процесса называется самостоятельным разрядом? 9. Укажите условие, когда самостоятельный разряд может стать самостоятельным разрядом? 6. Укажите условие, когда <i>самостоятельный разряд</i> может стать <i>несамостоятельным разрядом</i>? 10. Укажите два условия возобновления лавинного процесса в газовом промежутке при самостоятельной форме его разряда. 11. Почему на рис. 1.7 две мелкие лавины притягиваются к центральной крупной лавине? 12. Объясните причину возникновения двух мелких лавин на рис. 1.7. 13. Объясните процесс образования катодного стримера. Что это такое, и как он

Структурный элемент компетенции	Планируемые результаты обучения	Оценочные средства
		<p>проявляется?</p> <p>14. Назовите критическое число электронов в лавине $n_{кр}$, при котором лавинный разряд переходит в стримерный разряд. Объясните этот процесс.</p> <p>15. Что означает критическое расстояние $x_{кр}$, при котором лавинный разряд переходит в стримерный разряд. Объясните этот процесс.</p> <p>16. Как влияет расстояние между электродами на переход лавинного разряда в стримерный разряд. Объясните этот процесс.</p> <p>17. Зависимость между какими физическими величинами для однородного электрического поля устанавливает закон Пашена? Приведите графическое отображение закона Пашена для воздуха.</p> <p>18. Используя физические представления для правой ветви на рис. 1.8 объяснить, почему при $S = const$ и увеличении давления $\uparrow P$, чтобы осуществить электрический пробой газового промежутка необходимо увеличить напряжении пробоя $\uparrow U_{пр}$?</p> <p>19. Используя физические представления для правой ветви на рис. 1.8 объяснить, почему при $S = const$ и уменьшении давления $\downarrow P$, пробой газового промежутка наступает при меньшем значении напряжении пробоя $\downarrow U_{пр}$?</p> <p>20. Используя физические представления для левой ветви на рис. 1.8 объяснить, почему при $S = const$ и увеличении давления $\uparrow P$, электрический пробой газового промежутка наступает при меньшем напряжении пробоя $\downarrow U_{пр}$?</p> <p>21. Используя физические представления для левой ветви на рис. 1.8 объяснить, почему при $S = const$ и уменьшении давления $\downarrow P$, чтобы осуществить электрический пробой газового промежутка необходимо увеличить напряжении пробоя $\uparrow U_{пр}$?</p> <p>22. Используя физические представления для правой ветви на рис. 1.8 объяснить, почему при $P = const$ и увеличении расстоянии $\uparrow S$, чтобы осуществить электрический пробой газового промежутка необходимо увеличить напряжении пробоя $\uparrow U_{пр}$?</p> <p>23. Используя физические представления для правой ветви на рис. 1.8 объяснить, почему при $P = const$ и уменьшении давления $\downarrow S$, пробой газового промежутка наступает при меньшем значении напряжении пробоя $\downarrow U_{пр}$?</p> <p>24. Используя физические представления для левой ветви на рис. 1.8 объяснить, почему при</p>

Структурный элемент компетенции	Планируемые результаты обучения	Оценочные средства
		<p>$P = const$ и увеличении давления $\uparrow S$, электрический пробой газового промежутка наступает при меньшем напряжении пробоя $\downarrow U_{\text{ПР}}$?</p> <p>25. Используя физические представления для левой ветви на рис. 1.8 объяснить, почему при $P = const$ и уменьшении давления $\downarrow S$, чтобы осуществить электрический пробой газового промежутка необходимо увеличить напряжении пробоя $\uparrow U_{\text{ПР}}$?</p> <p>26. Объясните, что происходит с напряжении пробоя $U_{\text{ПР}}$ газового промежутка при увеличении температуры газа?</p> <p>27. Объясните, что происходит с напряжении пробоя $U_{\text{ПР}}$ газового промежутка при уменьшении температуры газа?</p> <p>28. На основании закона Пашена укажите два способа повышения пробивного напряжения газов.</p> <p>29. Перечислите газы, у которых электрическая прочность ниже, чем у воздуха. Укажите во сколько раз.</p> <p>30. Перечислите газы, у которых электрическая прочность выше, чем у воздуха. Укажите во сколько раз.</p>
Уметь	<ul style="list-style-type: none"> - выделять основные параметры электрооборудования, значение которых необходимо определять; - выбирать способы и методы определения параметров электрооборудования при определенных условиях построения системы электроснабжения или производства; - организовывать производство измерительных работ в системах 	<p style="text-align: center;">Примерное практическое задание для зачета:</p> <p>В трехфазной системе с изолированной нейтралью произошло короткое замыкание одной фазы на землю. Известно номинальное напряжение сети $U_{\text{н}}$, сечение проводов S (провод круглого сечения), средняя высота подвеса проводов над землей h и длина линии электропередач l.</p> <p><u>Задание.</u> Требуется определить величину тока однофазного короткого замыкания на землю и величину индуктивности дугогасящей катушки, выбираемой из условия идеальной компенсации тока замыкания на землю.</p>

Структурный элемент компетенции	Планируемые результаты обучения	Оценочные средства
	<p>электроснабжения.</p> <p>-</p>	
Владеть	<ul style="list-style-type: none"> - базовыми навыками определения параметров отдельно взятых элементов системы электроснабжения; - навыками определения параметров комплекса электрооборудования, включающего несколько взаимосвязанных элементов; - навыками определения параметров электрооборудования при нестандартных построениях системы электроснабжения. 	<p style="text-align: center;"><i>Примерное практическое задание для зачета:</i></p> <p>Многослойная изоляция состоит из двух слоев различных диэлектрических материалов. Материал первого слоя имеет относительную диэлектрическую проницаемость ϵ_1 и удельную проводимость γ_1. Материал второго слоя – соответственно ϵ_2 и γ_2. Толщина первого и второго слоя диэлектриков d_1 и d_2, площадь электродов - S.</p> <p><u>Задание.</u> Начертить один из вариантов схемы замещения двухслойной изоляции и рассчитать ее параметры. Определить степень увлажнения изоляции, считая, что причиной ее неоднородности является ее увлажнение.</p>

б) Порядок проведения промежуточной аттестации, показатели и критерии оценивания:

Подготовка к промежуточной аттестации (зачету) по дисциплине заключается в самостоятельной детальной проработке лекционного материала и материала, вынесенного на самостоятельное изучение с использованием рекомендуемой основной и дополнительной литературы. Рекомендуется производить подготовку систематически, используя все время, предусмотренное учебным планом для самостоятельной работы.

Критерии оценки

Для получения зачета по дисциплине обучающийся должен:

- знать: основные виды ионизационных процессов в газовом промежутке; виды изоляции и условия ее работы; факторы, влияющие на надежность работы внешней изоляции; направление и степень влияния факторов; конструктивное исполнение изоляции электроустановок основных элементов систем электроснабжения; факторы, влияющие на электрическую прочность внутренней изоляции; методы испытания изоляции электроустановок высокого напряжения;

- уметь: выбирать параметры модели стержневых молниеотводов для защиты территории станций и подстанций, а также параметры модели тросового молниеотводов для защиты от прямых ударов молнии; самостоятельно проводить замеры параметров защитного и грозозащитного заземлений; выполнять типовые работы по монтажу и наладке систем стержневых и тросовых молниеотводов; проводить основные диагностические и эксплуатационные работы при испытании изоляции электроустановок низкого и высокого напряжения;

- владеть навыками проведения исследований и испытаний изоляции низковольтного и высоковольтного электрооборудования; измерения сопротивлений защитного и грозозащитного заземлений; использования нормативного и справочного обеспечения для расчета систем стержневых и тросовых молниеотводов, а также для защитного и грозозащитного заземлений; профилактических испытаний низковольтного и высоковольтного электрооборудования в процессе его эксплуатации; чтения проектно-сметной документации по монтажу и наладке систем молниезащиты и защитного и грозозащитного заземлений; поиска возможных неисправностей в указанных системах.

На оценку «не зачтено» – результат обучения не достигнут, обучающийся не может показать знания на уровне воспроизведения и объяснения информации, не может показать интеллектуальные навыки решения простых задач.

8 Учебно-методическое и информационное обеспечение дисциплины (модуля)

а) Основная литература:

1. Важов, В. Ф. Техника высоких напряжений : учебник / В. Ф. Важов, В. А. Лавринович. — Москва : ИНФРА-М, 2020. — 262 с. — (Высшее образование: Бакалавриат). - ISBN 978-5-16-010565-9. - Текст : электронный. - URL: <https://znanium.com/catalog/product/1086750> (дата обращения: 17.09.2020). – Режим доступа: по подписке.

б) Дополнительная литература:

1. Электромагнитная совместимость и молниезащита в электроэнергетике : учебник для вузов / Дьяков А.Ф., Максимов Б.К. - М. : Издательский дом МЭИ, 2017. - ISBN 978-5-383-01114-0 - Текст : электронный // ЭБС "Консультант студента" : [сайт]. - URL : <https://www.studentlibrary.ru/book/ISBN9785383011140.html> (дата обращения: 17.09.2020). - Режим доступа : по подписке.

2. Белоедова И.П., Расчет электрических полей устройств высокого напряжения :

учебное пособие для вузов / Белоедова И.П., Елисеев Ю.В., Колечицкий Е.С. - М. : Издательский дом МЭИ, 2017. - ISBN 978-5-383-01112-6 - Текст : электронный // ЭБС "Консультант студента" : [сайт]. - URL : <https://www.studentlibrary.ru/book/ISBN9785383011126.html> (дата обращения: 17.09.2020). - Режим доступа : по подписке.

3. Непомнящий В.А., Электрофизические основы техники высоких напряжений : учебник для вузов / Непомнящий В.А. - М. : Издательский дом МЭИ, 2017. - ISBN 978-5-383-01153-9 - Текст : электронный // ЭБС "Консультант студента" : [сайт]. - URL : <https://www.studentlibrary.ru/book/ISBN9785383011539.html> (дата обращения: 17.09.2020). - Режим доступа : по подписке.

4. Бортник И.М., Электрофизические основы техники высоких напряжений : учебник для вузов / И.М. Бортник и др.; под общ. ред. И.П. Верещагина - М. : Издательский дом МЭИ, 2016. - ISBN 978-5-383-01017-4 - Текст : электронный // ЭБС "Консультант студента" : [сайт]. - URL : <https://www.studentlibrary.ru/book/ISBN9785383010174.html> (дата обращения: 17.09.2020). - Режим доступа : по подписке.

5. Журнал «Вестник ЮУрГУ. Серия «Энергетика» <https://vestnik.susu.ru/power/issue/archive>

6. Журнал «Электротехнические системы и комплексы» <http://esik.magtu.ru/ru/>

7. Журнал "Вестник Ивановского государственного энергетического университета" <http://vestnik.ispu.ru/taxonomy/term/102#> -

в) Методические указания:

1. Сборник задач по теории электромагнитного поля : учебное пособие [для вузов] / Ю. А. Кирпичников, Г. П. Корнилов, А. А. Николаев, Т. Р. Храмшин ; МГТУ. - Магнитогорск : МГТУ, 2019. - 1 электрон. опт. диск (CD-ROM). - Загл. с титул. экрана. - URL : <https://magtu.informsystema.ru/uploader/fileUpload?name=3884.pdf&show=dcatalogues/1/1530020/3884.pdf&view=true> (дата обращения: 25.09.2020). - Макрообъект. - ISBN 978-5-9967-1549-7. - Текст : электронный. - Сведения доступны также на CD-ROM.

г) Программное обеспечение и Интернет-ресурсы:

Перечень программного обеспечения:

Наименование ПО	№ договора	Срок действия лицензии
MS Windows 7	Д-1227 от 08.10.2018 Д-757-17 от 27.06.2017	11.10.2021 27.07.2018
MS Office 2007	№ 135 от 17.09.2007	бессрочно
FAR Manager	свободно распространяемое	бессрочно
7Zip	свободно распространяемое	бессрочно
Linux Calculate	свободно распространяемое ПО	бессрочно
Calculate Linux Desktop Xfce	свободно распространяемое ПО	бессрочно

Список Интернет-ресурсов, доступ к которым при регистрации обеспечен с любого компьютера:

1) Федеральный институт промышленной собственности : сайт РОСПАТЕНТА / ФИПС. – Москва : ФИПС, 2009 – . – URL: <http://www1.fips.ru/> (дата обращения: 18.09.2020). – Режим доступа: свободный. – Текст: электронный.

2) Российский индекс научного цитирования (РИНЦ) : национальная библиографическая база данных научного цитирования. – Текст: электронный // eLIBRARY.RU : научная электронная библиотека : сайт. – Москва, 2000 – . – URL:

https://elibrary.ru/project_risc.asp (дата обращения: 18.09.2020). – Режим доступа: для зарегистрир. пользователей.

3) Академия Google (Google Scholar) : поисковая система : сайт. – URL: <https://scholar.google.ru/> (дата обращения: 18.09.2020). – Режим доступа: для зарегистрир. пользователей. – Текст: электронный.

4) Единое окно доступа к информационным ресурсам : электронная библиотека : сайт / ФГАУ ГНИИ ИТТ "ИНФОРМИКА". – Москва, 2005. – . –URL: <http://window.edu.ru/> (дата обращения: 18.09.2020). – Режим доступа: свободный. – Текст: электронный.

5) East View Information Services : Электронная база периодических изданий / ООО «ИВИС. – URL: <https://dlib.eastview.com/> (дата обращения: 18.09.2020). – Режим доступа: по подписке. – Текст: электронный.

6) Российская Государственная библиотека. Каталоги : сайт / Российская государственная библиотека. – Москва : РГБ, 2003 – . URL: <https://www.rsl.ru/ru/4readers/catalogues/> (дата обращения: 18.09.2020). – Режим доступа: свободный. – Текст: электронный.

7) Электронная библиотека МГТУ им. Г. И. Носова. – URL: <http://magtu.ru:8085/marcweb2/Default.asp> (дата обращения: 18.09.2020). – Режим доступа: для зарегистрир. пользователей (вход с внешней сети по логину и паролю). – Текст: электронный.

8) Экономика. Социология. Менеджмент : Федеральный образовательный портал : сайт. – URL: <http://ecsocman.hse.ru/> (дата обращения: 18.09.2020). – Режим доступа: свободный. – Текст: электронный.

9) Университетская информационная система РОССИЯ : научная электронная библиотека : сайт / НИВЦ ; Экономический факультет МГУ. – Москва : НИВЦ, 1997 – . – URL: <https://uisrussia.msu.ru> (дата обращения: 18.09.2020). – Режим доступа: свободный. – Текст: электронный.

10) Web of science : Международная наукометрическая реферативная и полнотекстовая база данных научных изданий : сайт. – URL: <http://webofscience.com> (дата обращения: 18.09.2020). – Режим доступа: для зарегистрир. пользователей (вход по IP-адресам вуза). – Текст: электронный.

11) Scopus : Международная реферативная и полнотекстовая справочная база данных научных изданий : сайт. – URL: <http://scopus.com> (дата обращения: 18.09.2020). – Режим доступа: для зарегистрир. пользователей (вход по IP-адресам вуза). – Текст: электронный.

12) Springer Journals : Международная база полнотекстовых журналов : сайт. – URL: <http://link.springer.com/> (дата обращения: 18.09.2020). – Режим доступа: для зарегистрир. пользователей (вход по IP-адресам вуза). – Текст: электронный.

13) Springer Protocols : Международная коллекция научных протоколов по различным отраслям знаний : сайт. – URL: <http://www.springerprotocols.com/> (дата обращения: 18.09.2020). – Режим доступа: для зарегистрир. пользователей (вход по IP-адресам вуза). – Текст: электронный.

14) SpringerMaterials : Международная база научных материалов в области физических наук и инжиниринга : сайт. – URL: <http://materials.springer.com/> (дата обращения: 18.09.2020). – Режим доступа: для зарегистрир. пользователей (вход по IP-адресам вуза). – Текст: электронный.

15) Springer Reference : Международная база справочных изданий по всем отраслям знаний: сайт. – URL: <http://www.springer.com/references> (дата обращения: 18.09.2020). – Режим доступа: для зарегистрир. пользователей (вход по IP-адресам вуза). – Текст: электронный.

16) zbMATH : Международная реферативная база данных по чистой и прикладной математике : сайт. – URL: <http://zbmath.org/> (дата обращения: 18.09.2020). – Режим доступа: для зарегистрир. пользователей (вход по IP-адресам вуза). – Текст: электронный.

17) Springer Nature : Международная реферативная и полнотекстовая справочная база данных научных изданий : сайт. – URL: <https://www.nature.com/siteindex> (дата

обращения: 18.09.2020). – Режим доступа: для зарегистрир. пользователей. – Текст: электронный.

18) Архив научных журналов : сайт / Национальный электронно-информационный конкорциум. – Москва : НЭИКОН, 2013 – . – URL: <https://archive.neicon.ru/xmlui/> (дата обращения: 18.09.2020). – Режим доступа: для зарегистрир. пользователей (вход по IP-адресам вуза). – Текст: электронный.

19) eLIBRARY.RU : научная электронная библиотека : сайт. – Москва, 2000 – . – URL: <https://elibrary.ru> (дата обращения: 09.01.2018). – Режим доступа: для зарегистрир. пользователей. – Текст: электронный.

20) РУКОНТ : национальный цифровой ресурс : межотраслевая электронная библиотека : сайт / консорциум «КОТЕКСТУМ». – Сколково, 2010 – . – URL: <https://rucont.ru> (дата обращения: 18.09.2020). – Режим доступа: для авториз. пользователей. – Текст: электронный.

21) ТАСС : информационное агентство России : [сайт]. – Москва, 1999 – . – Обновляется в течение суток. – URL: <http://tass.ru> (дата обращения: 18.09.2020). – Текст : электронный.

22) Правительство Российской Федерации : официальный сайт. – Москва. – Обновляется в течение суток. – URL: <http://government.ru> (дата обращения: 18.09.2020). – Текст : электронный.

23) Abb.ru : Официальный сайт группы компаний АВВ Россия [Электронный ресурс]. – Режим доступа: <http://www.abb.ru>, свободный. – Загл. с экрана.

24) Elektrozavod.ru : Официальный сайт Уфимского завода «Электроаппарат» [Электронный ресурс]. – Уфа. – Режим доступа: <http://www.elektrozavod.ru/reports/ea>, свободный. – Загл. с экрана.

25) Stps.ru : Официальный сайт ООО «Стройподстанции» [Электронный ресурс]. – М. – Режим доступа: <http://www.stps.ru>, свободный. – Загл. с экрана.

26) Siemens.com : Официальный сайт компании Siemens [Электронный ресурс]. – Режим доступа: <https://new.siemens.com/ru/ru.html>, свободный. – Загл. с экрана.

27) Schneider-electric.com : Официальный сайт компании Schneider Electric [Электронный ресурс]. – Режим доступа: <https://www.se.com/ru/ru/>, свободный. – Загл. с экрана.

28) Magtu.ru : Официальный сайт ФГБОУ ВПО «МГТУ им. Г.И. Носова» [Электронный ресурс]. – Режим доступа: . <http://www.magtu.ru>, свободный. – Загл. с экрана.

29) Mmk.ru : Официальный сайт ОАО «Магнитогорский металлургический комбинат» [Электронный ресурс]. – Режим доступа: . <http://www.mmk.ru>, свободный. – Загл. с экрана.

Раздел 9 «Материально-техническое обеспечение»

В соответствии с учебным планом по дисциплине «Техника высоких напряжений» предусмотрены следующие виды занятий: лекции, практические занятия, самостоятельная работа, консультации (столбец ВНКР) и зачет.

Тип и название аудитории	Оснащение аудитории
Учебные аудитории для проведения занятий лекционного типа	Мультимедийные средства хранения, передачи и представления информации.
Учебные аудитории для проведения практических занятий, групповых и индивидуальных консультаций, текущего контроля и промежуточной аттестации	Доска, мультимедийный проектор, экран
Помещения для самостоятельной работы обучающихся	Персональные компьютеры с пакетом MS Office, выходом в Интернет и с доступом в электронную

Тип и название аудитории	Оснащение аудитории
	информационно-образовательную среду университета
Помещение для хранения и профилактического обслуживания учебного оборудования	Стеллажи, сейфы для хранения учебного оборудования