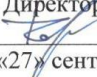




МИНИСТЕРСТВО ОБРАЗОВАНИЯ И НАУКИ
РОССИЙСКОЙ ФЕДЕРАЦИИ
Федеральное государственное бюджетное образовательное учреждение
высшего образования
«Магнитогорский государственный технический университет им. Г.И. Носова»

УТВЕРЖДАЮ:
Директор института
 С.И. Лукьянов
«27» сентября 2017 г.



РАБОЧАЯ ПРОГРАММА ДИСЦИПЛИНЫ (МОДУЛЯ)

УПРАВЛЕНИЕ КАЧЕСТВОМ ЭЛЕКТРИЧЕСКОЙ ЭНЕРГИИ

Направление подготовки (специальность)
13.03.02 Электроэнергетика и электротехника

Направленность (профиль) программы
Электроснабжение

Уровень высшего образования – бакалавриат

Программа подготовки – прикладной бакалавриат


Форма обучения
Очная

Институт	энергетики и автоматизированных систем
Кафедра	электроснабжения промышленных предприятий
Курс	4
Семестр	8

Магнитогорск
2017 г.

Рабочая программа составлена на основе ФГОС ВО по направлению подготовки 13.03.02 Электроэнергетика и электротехника, утвержденного приказом МОиН РФ от 3 сентября 2015 г. № 955.


Рабочая программа рассмотрена и одобрена на заседании кафедры электроснабжения промышленных предприятий «05» сентября 2017 г., протокол № 1.

Зав. кафедрой  / Г.П. Корнилов/
(подпись) (И.О. Фамилия)

Рабочая программа одобрена методической комиссией института энергетики и автоматизированных систем «27» сентября 2017 г., протокол № 2.

Председатель  / С.И. Лукьянов/
(подпись) (И.О. Фамилия)

Рабочая программа составлена: Корниловым Г.П. – зав. кафедрой электроснабжения промышленных предприятий, д-р техн. наук, профессор.

 / Г.П. Корнилов/
(подпись) (И.О. Фамилия)

Рецензент:

начальник ЦЭСиП ПАО «ММК», канд. техн. наук

 / Н.А. Николаев/
(подпись) (И.О. Фамилия)



1 Цели освоения дисциплины

Целью преподавания дисциплины «Управление качеством электрической энергии» является формирование у студентов знаний и практических навыков в вопросах расчёта воздействий нелинейных электрических нагрузок на питающую сеть, а также методов и средств обеспечения необходимого качества электроэнергии; приобретение навыков самостоятельного решения инженерных задач по расчету и выбору систем электроснабжения и их отдельных элементов с учетом распространения электромагнитных помех.

Задачи дисциплины:

- анализ нормативной базы основных показателей электромагнитной совместимости;
- изучение механизма воздействия нелинейных нагрузок и электромагнитных полей на систему электроснабжения и биологические объекты;
- изучение исполнения и принципов действия фильтрокомпенсирующих устройств для управления качеством электроэнергии.

2 Место дисциплины в структуре образовательной программы подготовки бакалавра

Дисциплина «Управление качеством электрической энергии» входит в вариативную часть ООП по направлению подготовки бакалавров 13.03.02 Электроэнергетика и электротехника, профиль Электроснабжение.

Успешное усвоение материала предполагает знание студентами основных положений следующих дисциплин:

Физика: электричество и магнетизм;

Теоретические основы электротехники;

Электрические машины: электромеханическое преобразование энергии; трехфазные трансформаторы; электромеханические характеристики асинхронных двигателей;

Электроэнергетические системы и сети: производство электрической энергии; передача и распределение электроэнергии.

Курс должен давать теоретическую подготовку в ряде областей, таких, как основные принципы построения схем промышленного электроснабжения, заземление и молниезащита электроустановок. В курсе должно даваться представление о природе возникновения электромагнитных помех, инженерной методике их расчёта и различных способах их устранения.

Знания, полученные в результате изучения дисциплины, будут использованы при написании ВКР.

3 Компетенции обучающегося, формируемые в результате освоения дисциплины (модуля) и планируемые результаты обучения

Дисциплина «Управление качеством электрической энергии» формирует следующие общекультурные и профессиональные компетенции:

Структурный элемент компетенции	Планируемые результаты обучения
Код и содержание компетенции: ПК-6 - способность рассчитывать режимы работы объектов профессиональной деятельности	

Структурный элемент компетенции	Планируемые результаты обучения
Знать	<ul style="list-style-type: none"> - основные физические явления и законы механики, электротехники и их математическое описание; - содержание и способы использования компьютерных технологий; - практические вопросы оценки качества электроэнергии по результатам измерений ПКЭ.
Уметь:	<ul style="list-style-type: none"> - применять изученные математические методы при создании и практической реализации математических моделей; - применять компьютерную технику в профессиональной деятельности; - рассчитывать основные показатели качества электроэнергии в электрических схемах различной сложности.
Владеть:	<ul style="list-style-type: none"> - методами анализа физических явлений, достаточным объемом математических знаний и методов для решения задач в своей предметной области; - различными способами получения информации о качестве электрической энергии; - методами расчета показателей качества электрической энергии.
Код и содержание компетенции: ПК-7 - готовность обеспечивать требуемые режимы и заданные параметры технологического процесса по заданной методике	
Знать	<ul style="list-style-type: none"> - основные физические явления механики, электротехники; - теоретические основы электротехники; - основные методы и способы преобразования энергии, физические основы работы электрических машин; виды электрических машин и их основные характеристики
Уметь:	<ul style="list-style-type: none"> - самостоятельно анализировать техническую литературу; - выявлять физическую сущность явлений и процессов в устройствах различной физической природы и выполнять применительно к ним простые технические расчеты; - определять по показателям режим работы электроприемников.
Владеть:	<ul style="list-style-type: none"> - инструментарием для решения математических и физических задач; - методами анализа физических явлений в технических устройствах и системах; - методами расчета переходных и установившихся процессов в линейных и нелинейных электрических цепях; методиками выполнения расчетов применительно к электрическим цепям.
Код и содержание компетенции: ПК-9- способность составлять и оформлять типовую техническую документацию	
Знать:	<ul style="list-style-type: none"> - методы начертательной геометрии и инженерной графики; - государственные стандарты, применяемые при графическом изображении принципиальных электрических схем, функциональных и структурных схем;

Структурный элемент компетенции	Планируемые результаты обучения
	-существующие отечественные и зарубежные стандарты в области управления качеством.
Уметь:	<ul style="list-style-type: none"> -осуществлять эскизное проектирование отдельных узлов электроэнергетического и электротехнического оборудования, графически отображать принципиальные электрические, функциональные и структурные схемы; -использовать нормативные правовые документы в своей профессиональной деятельности; -анализировать информацию, изучать отечественный и зарубежный опыт по управлению качеством электрической энергии.
Владеть:	<ul style="list-style-type: none"> -терминологией в области управления качеством; -навыками работы с нормативно-технической документацией; -навыками использования специализированных пакетов прикладных компьютерных программ для графического отображения принципиальных электрических, функциональных и структурных схем.

4 Структура и содержание дисциплины (модуля)

Общая трудоемкость дисциплины составляет 4 зачетных единиц 144 акад. часов, в том числе:

- контактная работа – 69,95 акад. часов:
 - аудиторная – 66 акад. часов;
 - внеаудиторная – 3,95 акад. часов
- в форме практической подготовки – 10 акад. часов;
- самостоятельная работа – 38,35 акад. часов;
- подготовка к экзамену – 35,7 акад. часа

Раздел/ тема дисциплины	Семестр	Аудиторная контактная работа (в акад. часах)			Вид самостоятельной работы	Формы текущего контроля успеваемости. Форма промежуточной аттестации	Код и структурный элемент компетенции
		лекции	практич. занятия	смот. раб.			
1. Введение. Классификация кондуктивных и полевых электромагнитных помех. Российские и международные стандарты. ГОСТ 13109-97 «Электрическая энергия. Совместимость технических средств электромагнитная. Нормы качества электрической энергии в системах электроснабжения общего назначения».	8	4		0,35	Подготовка к написанию РГР № 1 "Расчет несинусоидальности напряжения и выбор фильтров высших гармоник в СЭС с тиристорным преобразователем"	Написание РГР № 1 "Расчет несинусоидальности напряжения и выбор фильтров высших гармоник в СЭС с тиристорным преобразователем "	ПК-9
2. Практическое занятие №1 «Анализ схем электроснабжения с мощными нелинейными нагрузками. Предварительный выбор компенсирующих	8		5/4И ¹	3	Подготовка к написанию РГР № 1 "Расчет несинусоидальности	Написание РГР № 1 "Расчет несинусоидальности напряжения и выбор	ПК-7

устройств»					напряжения и выбор фильтров высших гармоник в СЭС с тиристорным преобразователем"	фильтров высших гармоник в СЭС с тиристорным преобразователем "	
3. Причины и влияние небаланса активной и реактивной мощностей в электроэнергетических системах. Влияние отклонений частоты на синхронные и асинхронные двигатели, электропривод постоянного тока, электрическое освещение, электротехнологические установки. Взаимосвязь отклонений частоты и отклонений напряжения. Падение и потеря напряжения. Причины отклонений напряжения.	8	4		3	Подготовка к написанию РГР № 1 "Расчет несинусоидальности напряжения и выбор фильтров высших гармоник в СЭС с тиристорным преобразователем"	Написание РГР № 1 "Расчет несинусоидальности напряжения и выбор фильтров высших гармоник в СЭС с тиристорным преобразователем "	ПК-7
4. Практическое занятие №2 «Расчёт отклонений напряжения»	8		5	3	Подготовка к написанию РГР № 2 "Расчет искажений напряжения при работе ДСП"	Написание РГР № 2 "Расчет искажений напряжения при работе ДСП"	ПК-9
5. Причины возникновения и влияние несинусоидальности напряжения на синхронные и асинхронные двигатели. Схемные и технические средства для снижения несинусоидальности. Узкополосные, широкополосные фильтры и их расчет.	8	5		6	Подготовка к написанию РГР № 2 "Расчет искажений напряжения при работе ДСП"	Написание РГР № 2 "Расчет искажений напряжения при работе ДСП"	ПК-7
6. Практическое занятие №3 «Расчёт несинусоидальности напряжения»	8		5	3	Подготовка к написанию РГР № 2 "Расчет искажений напряжения при	Написание РГР № 2 "Расчет искажений напряжения при работе ДСП"	ПК-6

					работе ДСП"		
7. Несимметрия напряжений. Особенности несимметрии в трехпроводных и четырехпроводных сетях. Причины несимметрии питающей сети. Влияние несимметрии на электроприемники: синхронные и асинхронные двигатели, электропривод постоянного тока. Дополнительные потери активной мощности. Способы симметрирования.	8	4		6	Подготовка к написанию РГР № 2 "Расчет искажений напряжения при работе ДСП"	Написание РГР № 2 "Расчет искажений напряжения при работе ДСП"	ПК-6
8. Колебания напряжения и частоты. Векторная диаграмма участка сети с резкопеременной нагрузкой. Виды электроприемников с резкопеременной и ударной нагрузкой. Фликер-эффект. Определение уровней колебаний напряжения при работе прокатных станов и дуговых сталеплавильных печей. Определение колебаний частоты. Схемные способы снижения колебаний напряжения. Технические средства для снижения колебаний напряжения: быстродействующие синхронные компенсаторы, статические компенсирующие устройства.	8	6		3	Подготовка к написанию РГР № 3 "Расчет напряженности электрического поля от воздушных линий"	Написание РГР № 3 "Расчет напряженности электрического поля от воздушных линий"	ПК-7
9. Источники бесперебойного электроснабжения для управления качеством электроэнергии.	8	4	3	3	Подготовка к написанию РГР № 3 "Расчет напряженности электрического поля"	Написание РГР № 3 "Расчет напряженности электрического поля от воздушных линий"	ПК-6, ПК-7

					от воздушных линий"		
10. Практическое занятие №4 «Расчёт фильтров высших гармоник»	8		5/4И ¹	3	Подготовка к написанию РГР № 3 "Расчет напряженности электрического поля от воздушных линий"	Написание РГР № 3 "Расчет напряженности электрического поля от воздушных линий"	ПК-9
11. Влияние электрических и магнитных полей на человека. Предельно допустимые уровни напряженности электрического и магнитного полей.	8	6	5	3	Подготовка к написанию РГР № 3 "Расчет напряженности электрического поля от воздушных линий"	Написание РГР № 3 "Расчет напряженности электрического поля от воздушных линий"	ПК-9
12. Практическое занятие №5 «Расчёт напряженностей электрических и магнитных полей»			5/4И ¹	2	Подготовка к написанию РГР № 3 "Расчет напряженности электрического поля от воздушных линий"	Написание РГР № 3 "Расчет напряженности электрического поля от воздушных линий"	ПК-7, ПК-9
Итого	8	33	33/12 И ¹	38,35		Экзамен	

¹ – Занятия проводятся в интерактивных формах

5 Образовательные и информационные технологии

Для реализации предусмотренных видов учебной работы в качестве образовательных технологий в преподавании дисциплины «Управление качеством электрической энергии» используются традиционная и модульно-компетентностная технологии.

Передача необходимых теоретических знаний и формирование основных представлений по курсу «Управление качеством электрической энергии» происходит с использованием мультимедийного оборудования.

Лекции проходят в традиционной форме, в форме лекций-консультаций и проблемных лекций. Теоретический материал на проблемных лекциях является результатом усвоения полученной информации посредством постановки проблемного вопроса и поиска путей его решения. На лекциях – консультациях изложение нового материала сопровождается постановкой вопросов и дискуссией в поисках ответов на эти вопросы.

При проведении практических занятий используются работа в команде и методы ИТ.

Самостоятельная работа стимулирует студентов в процессе подготовки домашних заданий, при решении задач на практических занятиях и итоговой аттестации.

Практические занятия проводятся в форме практической подготовки в условиях выполнения обучающимися видов работ, связанных с будущей профессиональной деятельностью и направленных на формирование, закрепление, развитие практических навыков и компетенций по профилю образовательной программы

6 Учебно-методическое обеспечение самостоятельной работы студентов

Аудиторная самостоятельная работа студентов на практических занятиях осуществляется под контролем преподавателя в виде решения задач и упражнений.

Внеаудиторная самостоятельная работа студентов осуществляется в виде чтения дополнительной литературы с углублённой проработкой материала, выполнения индивидуальных заданий с консультациями преподавателя.

Примерные Расчетно-графические работы (РГР):

РГР №1 «Расчет несинусоидальности напряжения и выбор фильтров высших гармоник в СЭС с тиристорным преобразователем»

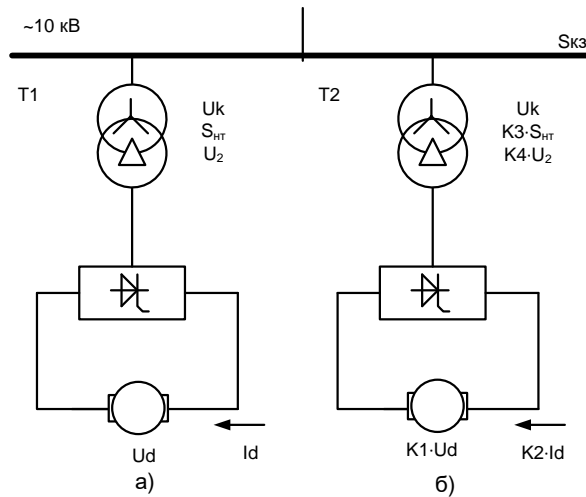


Рис 1. - Схемы присоединения однофазных ТП к сети 10 кВ

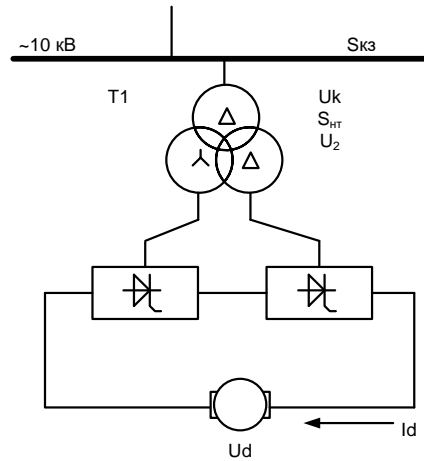


Рис. 2. - Двухфазная схема с двумя последовательно включенными преобразователями

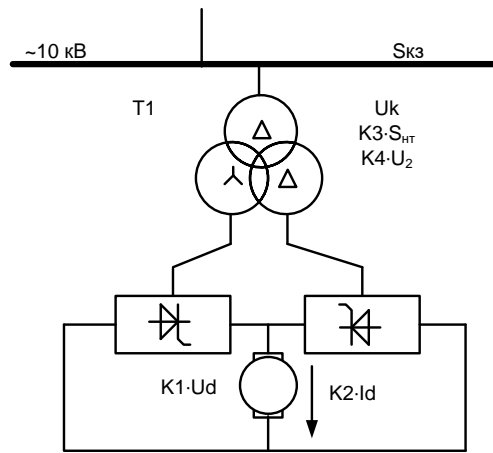


Рис. 3. - Двухмостовая схема с двумя параллельно включенными преобразователями

Таблица 1. – Исходные данные для расчета K_U

Вариант	Схема ТП	Выпрямленные ток и напряжение		Параметры преобразовательного трансформатора			Мощность K_3 $S_{кз}$, МВА	Примечание: K_1, K_2, K_3, K_4
		U_{d2} , В	I_{d2} , А	$u_{к2}$, %	$S_{нт2}$, МВА	U_{22} , В		
1	Рис. 1, а	400	1000	10	1	900	50	
2	Рис. 1, б	400	1000	10	1	900	50	$K_1=2; K_2=0,5; K_3=1$
3	Рис. 1, а	300	3000	12	2	700	100	
4	Рис. 1, б	300	3000	12	2	700	100	$K_1=2; K_2=2; K_3=2$
5	Рис. 1, а	700	2000	11	3	800	75	
6	Рис. 1, б	700	2000	11	3	800	75	$K_1=0,5; K_2=0,5; K_3=0,5$
7	Рис. 1, а	500	2000	12	2	600	50	
8	Рис. 1, б	500	2000	12	2	600	50	$K_1=0,5; K_2=2; K_3=1$
9	Рис. 1, а	700	1400	10	2	750	50	
10	Рис. 1, б	700	1400	10	2	750	50	$K_1=0,75; K_2=1,5; K_3=2$
11	Рис. 2	850	7000	12	10	400	300	
12	Рис. 3	850	7000	12	10	400	300	$K_1=0,5; K_2=2; K_3=1; K_4=2$
13	Рис. 2	700	4000	10	4	400	150	
14	Рис. 3	700	4000	10	4	400	150	$K_1=1; K_2=1; K_3=1; K_4=2$
15	Рис. 2	600	5000	8	5	400	100	
16	Рис. 3	600	5000	8	5	400	100	$K_1=1,5; K_2=1; K_3=1; K_4=2$
17	Рис. 2	930	7000	10	12	450	300	
18	Рис. 3	930	7000	10	12	450	300	$K_1=1; K_2=0,6; K_3=0,6; K_4=2$
19	Рис. 2	825	5000	11	7	400	400	
20	Рис. 3	825	5000	11	7	400	400	$K_1=0,8; K_2=1; K_3=1; K_4=2$
21	Рис. 2	770	5000	10	10	400	200	
22	Рис. 3	770	5000	10	10	400	200	$K_1=0,6; K_2=1; K_3=1; K_4=2$
23	Рис. 1, а + Рис. 1, б	400	1000	10	1	900	50	$K_1=2; K_2=0,5; K_3=1$
24	Рис. 2 + Рис. 3	850	7000	12	10	400	300	$K_1=0,5; K_2=2; K_3=1; K_4=2$
25	Рис. 2 + Рис. 3	930	7000	10	12	450	300	$K_1=1; K_2=0,6; K_3=0,6; K_4=2$

РГР №2 «Расчет искажений напряжения при работе ДСП»

Вариант № 1

В соответствии с заданным вариант рассчитать несинусоидальность в точках 1 и 2 (рис.4). Исходные данные приведены в табл.2.

Таблица 2 – Исходные данные для расчета

Вариант	$S_{кз}$ (ВН), МВА	$S_{нт1}$, МВА	$u_{к1}$, %	$S_{нпт2}$, МВА	$u_{к2}$, %
1	1000	40	10	10	12
2	1500	45	10	30	12
3	2000	50	10	40	12
4	2500	60	10	30	12
5	3000	90	10	70	12
6	3500	100	10	60	12
7	4000	120	10	100	12
8	4500	110	10	80	12
9	5000	120	10	100	12
10	6000	150	10	140	12

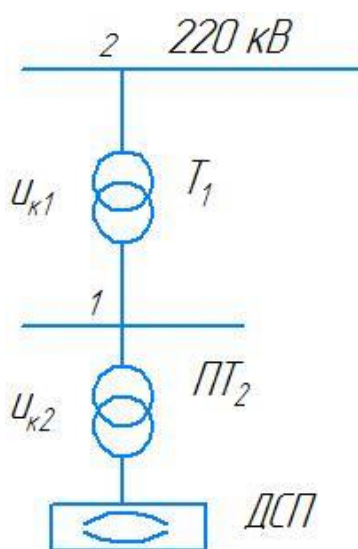


Рисунок 4 – Схема сети

РГР №3 «Расчет напряженности электрического поля от воздушных линий»

Вариант № 1

Линия электропередач имеет следующие параметры:

- $U = 110$ кВ – напряжения линии;
- $H = 26$ м – высота крепления подвеса провода на опоре;
- $h_2 = 4$ м – высота между проводами;
- $L_1 = 2,5$ м – расстояние между осью опоры и проводом.
- $S = 240$ мм² – сечение проводов

В качестве точки расчета принимается т.Р с координатами x, h_1 (x -это расстояние на котором находится объект от ЛЭП, h_1 – высота, на которой находится исследуемый объект).

На рисунке 5 изображена расчетная схема, на которой указаны все исследуемые параметры. Расчет выполнить в программе Mathcad.

По результатам построить зависимость напряженности магнитного поля E от x -расстояние на котором находится объект.

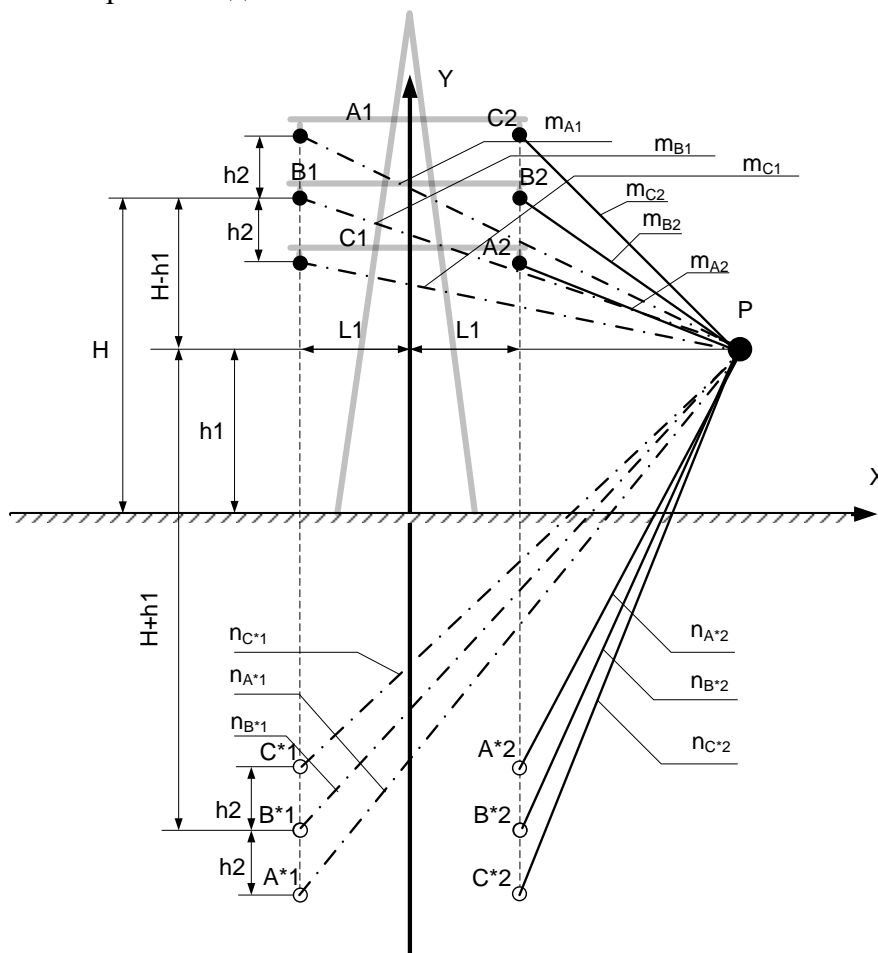
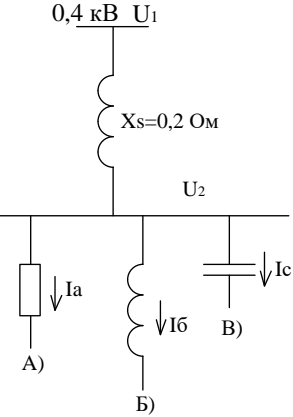


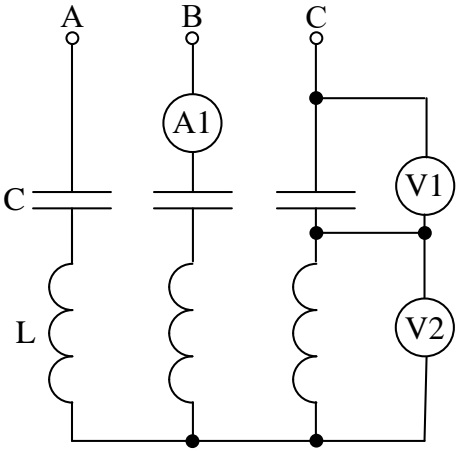
Рисунок 5 - Схема для расчета воздействия электрических полей ЛЭП на окружающую среду.

7 Оценочные средства для проведения промежуточной аттестации

а) Планируемые результаты обучения и оценочные средства для проведения промежуточной аттестации:

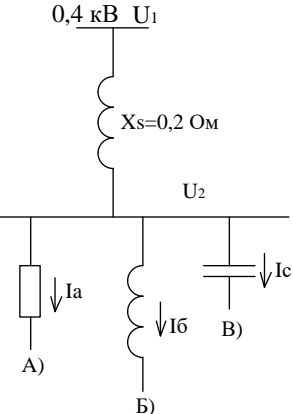
Структурный элемент компетенции	Планируемые результаты обучения	Оценочные средства
ПК-6 Способность рассчитывать режимы работы объектов профессиональной деятельности		
Знать	<p>- основные физические явления и законы механики, электротехники и их математическое описание;</p> <p>- содержание и способы использования компьютерных технологий;</p> <p>- практические вопросы оценки качества электроэнергии по результатам измерений ПКЭ.</p>	<p><i>Перечень теоретических вопросов к экзамену:</i></p> <ol style="list-style-type: none"> 1 Влияние колебаний напряжения на работу электрооборудования. 2 Показатели качества электроэнергии и их нормирование. 3 Причины отклонения частоты в системе электроснабжения. 4 Схемные способы снижения колебаний напряжения. 5 Влияние отклонений частоты на работу электрооборудования. 6 Колебания частоты в системах электроснабжения. 7 Способы снижения отклонений частоты. 8 Режимы работы систем электроснабжения с дуговыми сталеплавильными печами. 9 Причины отклонений напряжения в системе электроснабжения. 10 Режимы работы систем электроснабжения с прокатными станами. 11 Влияние отклонений напряжения на работу электрооборудования. 12 Экономический ущерб от пониженного качества электроэнергии. 13 Способы снижения отклонений напряжения. 14 Определение эквивалентных колебаний напряжения при работе прокатного стана с тиристорным приводом постоянного тока. 15 Режимы работы систем электроснабжения с несимметричной нагрузкой. 16 Узкополосные фильтры. Оценка эффективности фильтрации. 17 Причины несимметрии напряжений в системе электроснабжения. 18 Широкополосные фильтры. 19 Влияние несимметрии напряжений на работу электрооборудования. 20 Схемы и принцип действия установок прямой компенсации. 21 Способы снижения несимметрии напряжений.

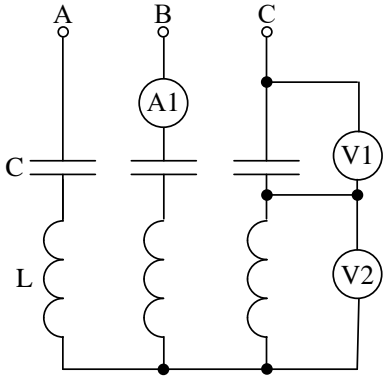
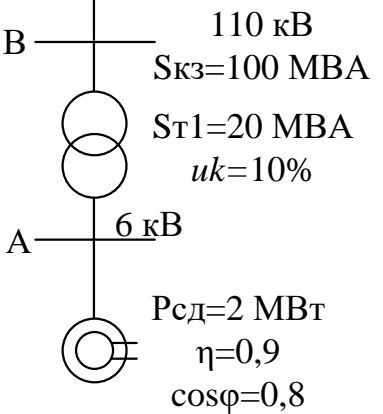
Структурный элемент компетенции	Планируемые результаты обучения	Оценочные средства
		22 Схемы и принцип действия установок косвенной компенсации. 23 Работа конденсаторных установок в системах электроснабжения с ухудшенным качеством электроэнергии. 24 Применение быстродействующих синхронных компенсаторов. 25 Режимы работы систем электроснабжения с нелинейной нагрузкой. 26 Причины несинусоидальности токов и напряжений в системах электроснабжения. 27 Влияние высших гармоник на работу электрооборудования. 28 Схемные способы снижения уровня высших гармоник. 29 Причины колебаний напряжения в системе электроснабжения.
Уметь	<ul style="list-style-type: none"> - применять изученные математические методы при создании и практической реализации математических моделей; - применять компьютерную технику в профессиональной деятельности; - рассчитывать основные показатели качества электроэнергии в электрических схемах различной сложности. 	<p>Примерные практические задания для экзамена:</p> <p>1. Найти отношение между $\frac{ U_1 }{U_2}$ при различных нагрузках $I_a=I_b=I_c=50$ А. Построить векторную диаграмму.</p> 

Структурный элемент компетенции	Планируемые результаты обучения	Оценочные средства
		<p>2. Рассчитать показания приборов в схеме фильтров второй гармоники при его подключении к трехфазной сети напряжением $U_{л}=6$ кВ; ёмкость одного конденсатора $C=66,3$ мкФ. Рассчитать реактивную мощность фильтра, выделяемую в сеть на основной частоте.</p>  <p>3. Рассчитать остаточное напряжение в точках А и В при асинхронном пуске СД.</p>

Структурный элемент компетенции	Планируемые результаты обучения	Оценочные средства
		<div style="text-align: center;"> </div> <p>Перечень расчетно-графических работ:</p> <p><i>РГР №1 «Расчет несинусоидальности и выбор фильтров высших гармоник в СЭС с тиристорным преобразователем»</i></p> <p><i>РГР №2 «Расчет искажений напряжения при выборе ДСП»</i></p> <p><i>РГР №3 «Расчет напряженности электрического поля от воздушных линий»</i></p>
Владеть	<p>-методами анализа физических явлений, достаточным объемом математических знаний и методов для решения задач в своей предметной области;</p> <p>-различными способами получения информации о качестве электрической энергии;</p>	<p>Перечень расчетно-графических работ:</p> <p><i>РГР №1 «Расчет несинусоидальности и выбор фильтров высших гармоник в СЭС с тиристорным преобразователем»</i></p> <p><i>РГР №2 «Расчет искажений напряжения при выборе ДСП»</i></p> <p><i>РГР №3 «Расчет напряженности электрического поля от воздушных линий»</i></p>

Структурный элемент компетенции	Планируемые результаты обучения	Оценочные средства
	-методами расчета показателей качества электрической энергии.	
ПК-7 Готовность обеспечивать требуемые режимы и заданные параметры технологического процесса по заданной методике		
Знать	<p>-основные физические явления механики, электротехники;</p> <p>-теоретические основы электротехники;</p> <p>- основные методы и способы преобразования энергии, физические основы работы электрических машин; виды электрических машин и их основные характеристики</p>	<p><i>Перечень теоретических вопросов к экзамену:</i></p> <ol style="list-style-type: none"> 1 Влияние колебаний напряжения на работу электрооборудования. 2 Показатели качества электроэнергии и их нормирование. 3 Причины отклонения частоты в системе электроснабжения. 4 Схемные способы снижения колебаний напряжения. 5 Влияние отклонений частоты на работу электрооборудования. 6 Колебания частоты в системах электроснабжения. 7 Способы снижения отклонений частоты. 8 Режимы работы систем электроснабжения с дуговыми сталеплавильными печами. 9 Причины отклонений напряжения в системе электроснабжения. 10 Режимы работы систем электроснабжения с прокатными станами. 11 Влияние отклонений напряжения на работу электрооборудования. 12 Экономический ущерб от пониженного качества электроэнергии. 13 Способы снижения отклонений напряжения. 14 Определение эквивалентных колебаний напряжения при работе прокатного стана с тиристорным приводом постоянного тока. 15 Режимы работы систем электроснабжения с несимметричной нагрузкой. 16 Узкополосные фильтры. Оценка эффективности фильтрации. 17 Причины несимметрии напряжений в системе электроснабжения. 18 Широкополосные фильтры. 19 Влияние несимметрии напряжений на работу электрооборудования. 20 Схемы и принцип действия установок прямой компенсации. 21 Способы снижения несимметрии напряжений. 22 Схемы и принцип действия установок косвенной компенсации. 23 Работа конденсаторных установок в системах электроснабжения с ухудшенным качеством электроэнергии.

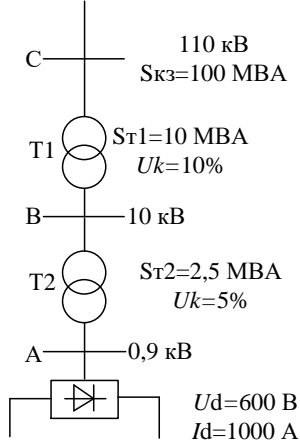
Структурный элемент компетенции	Планируемые результаты обучения	Оценочные средства
		24 Применение быстродействующих синхронных компенсаторов. 25 Режимы работы систем электроснабжения с нелинейной нагрузкой. 26 Причины несинусоидальности токов и напряжений в системах электроснабжения. 27 Влияние высших гармоник на работу электрооборудования. 28 Схемные способы снижения уровня высших гармоник. 29 Причины колебаний напряжения в системе электроснабжения.
Уметь	<ul style="list-style-type: none"> - самостоятельно анализировать техническую литературу; - выявлять физическую сущность явлений и процессов в устройствах различной физической природы и выполнять применительно к ним простые технические расчеты; - определять по показателям режим работы электроприемников. 	<p>Примерные практические задания для экзамена:</p> <p>1. Найти отношение между $\frac{ U_1 }{U_2}$ при различных нагрузках $I_a=I_b=I_c=50$ А. Построить векторную диаграмму.</p>  <p>2. Рассчитать показания приборов в схеме фильтров второй гармоники при его подключении к трехфазной сети напряжением $U_{л}=6$ кВ; ёмкость одного конденсатора $C=66,3$ мкФ. Рассчитать реактивную мощность фильтра, выделяемую в сеть на основной частоте.</p>

Структурный элемент компетенции	Планируемые результаты обучения	Оценочные средства
		<div style="text-align: center;">  </div> <p data-bbox="913 847 2040 879">3. Рассчитать остаточное напряжение в точках А и В при асинхронном пуске СД.</p> <div style="text-align: center;">  </div> <p data-bbox="864 1393 1435 1423">Перечень расчетно-графических работ:</p>

Структурный элемент компетенции	Планируемые результаты обучения	Оценочные средства
		<p><i>РГР №1 «Расчет несинусоидальности и выбор фильтров высших гармоник в СЭС с тиристорным преобразователем»</i></p> <p><i>РГР №2 «Расчет искажений напряжения при выборе ДСП»</i></p> <p><i>РГР №3 «Расчет напряженности электрического поля от воздушных линий»</i></p>
Владеть	<p>- инструментарием для решения математических и физических задач;</p> <p>- методами анализа физических явлений в технических устройствах и системах;</p> <p>- методами расчета переходных и установившихся процессов в линейных и нелинейных электрических цепях; методиками выполнения расчетов применительно к электрическим цепям.</p>	<p>Перечень расчетно-графических работ:</p> <p><i>РГР №1 «Расчет несинусоидальности и выбор фильтров высших гармоник в СЭС с тиристорным преобразователем»</i></p> <p><i>РГР №2 «Расчет искажений напряжения при выборе ДСП»</i></p> <p><i>РГР №3 «Расчет напряженности электрического поля от воздушных линий»</i></p>
ПК-9 Способность составлять и оформлять типовую техническую документацию		
Знать:	<p>- методы начертательной геометрии и инженерной графики;</p> <p>- государственные стандарты, применяемые при графическом изображении принципиальных электрических схем, функциональных и структурных</p>	<p>Перечень теоретических вопросов к экзамену:</p> <ol style="list-style-type: none"> 1 Влияние колебаний напряжения на работу электрооборудования. 2 Показатели качества электроэнергии и их нормирование. 3 Причины отклонения частоты в системе электроснабжения. 4 Схемные способы снижения колебаний напряжения. 5 Влияние отклонений частоты на работу электрооборудования. 6 Колебания частоты в системах электроснабжения.

Структурный элемент компетенции	Планируемые результаты обучения	Оценочные средства
	<p>схем; - существующие отечественные и зарубежные стандарты в области управления качеством.</p>	<p>7 Способы снижения отклонений частоты. 8 Режимы работы систем электроснабжения с дуговыми сталеплавильными печами. 9 Причины отклонений напряжения в системе электроснабжения. 10 Режимы работы систем электроснабжения с прокатными станами. 11 Влияние отклонений напряжения на работу электрооборудования. 12 Экономический ущерб от пониженного качества электроэнергии. 13 Способы снижения отклонений напряжения. 14 Определение эквивалентных колебаний напряжения при работе прокатного стана с тиристорным приводом постоянного тока. 15 Режимы работы систем электроснабжения с несимметричной нагрузкой. 16 Узкополосные фильтры. Оценка эффективности фильтрации. 17 Причины несимметрии напряжений в системе электроснабжения. 18 Широкополосные фильтры. 19 Влияние несимметрии напряжений на работу электрооборудования. 20 Схемы и принцип действия установок прямой компенсации. 21 Способы снижения несимметрии напряжений. 22 Схемы и принцип действия установок косвенной компенсации. 23 Работа конденсаторных установок в системах электроснабжения с ухудшенным качеством электроэнергии. 24 Применение быстродействующих синхронных компенсаторов. 25 Режимы работы систем электроснабжения с нелинейной нагрузкой. 26 Причины несинусоидальности токов и напряжений в системах электроснабжения. 27 Влияние высших гармоник на работу электрооборудования. 28 Схемные способы снижения уровня высших гармоник. 29 Причины колебаний напряжения в системе электроснабжения.</p>
Уметь:	- осуществлять эскизное проектирование отдельных узлов электроэнергетического и электротехнического	<p>Примерные практические задания для экзамена:</p> <p>1. Рассчитать коэффициент искажения напряжения по формуле Иванова В.С. в точках А, В, С при заданных на схеме параметрах. Рассчитать отклонения и колебания напряжения.</p>

Структурный элемент компетенции	Планируемые результаты обучения	Оценочные средства
	<p>оборудования, графически отображать принципиальные электрические, функциональные и структурные схемы;</p> <p>- использовать нормативные правовые документы в своей профессиональной деятельности;</p> <p>- анализировать информацию, изучать отечественный и зарубежный опыт по управлению качеством электрической энергии.</p>	<div style="text-align: center;"> </div> <p>2. Рассчитать коэффициент искажения напряжения по формуле Иванова В.С. в точках А, В, С при заданных на схеме параметрах. Рассчитать отклонения и колебания напряжения.</p>

Структурный элемент компетенции	Планируемые результаты обучения	Оценочные средства
		
Владеть:	<ul style="list-style-type: none"> - терминологией в области управления качеством; - навыками работы с нормативно-технической документацией; - навыками использования специализированных пакетов прикладных компьютерных программ для графического отображения принципиальных электрических, функциональных и структурных схем. 	<p>Перечень расчетно-графических работ:</p> <p><i>РГР №1 «Расчет несинусоидальности и выбор фильтров высших гармоник в СЭС с тиристорным преобразователем»</i></p> <p><i>РГР №2 «Расчет искажений напряжения при выборе ДСП»</i></p> <p><i>РГР №3 «Расчет напряженности электрического поля от воздушных линий»</i></p>

б) Порядок проведения промежуточной аттестации, показатели и критерии оценивания:

Экзамен по данной дисциплине проводится в устной форме по экзаменационным билетам, каждый из которых включает 2 теоретических вопроса и одно практическое задание.

Показатели и критерии оценивания экзамена:

– на оценку **«отлично»** (5 баллов) – обучающийся демонстрирует высокий уровень сформированности компетенций, всестороннее, систематическое и глубокое знание учебного материала, свободно выполняет практические задания, свободно оперирует знаниями, умениями, применяет их в ситуациях повышенной сложности.

– на оценку **«хорошо»** (4 балла) – обучающийся демонстрирует средний уровень сформированности компетенций: основные знания, умения освоены, но допускаются незначительные ошибки, неточности, затруднения при аналитических операциях, переносе знаний и умений на новые, нестандартные ситуации.

– на оценку **«удовлетворительно»** (3 балла) – обучающийся демонстрирует пороговый уровень сформированности компетенций: в ходе контрольных мероприятий допускаются ошибки, проявляется отсутствие отдельных знаний, умений, навыков, обучающийся испытывает значительные затруднения при оперировании знаниями и умениями при их переносе на новые ситуации.

– на оценку **«неудовлетворительно»** (2 балла) – обучающийся демонстрирует знания не более 20% теоретического материала, допускает существенные ошибки, не может показать интеллектуальные навыки решения простых задач.

– на оценку **«неудовлетворительно»** (1 балл) – обучающийся не может показать знания на уровне воспроизведения и объяснения информации, не может показать интеллектуальные навыки решения простых задач.

8 Учебно-методическое и информационное обеспечение дисциплины (модуля)

а) Основная литература

1. Корнилов, Г. П. Анализ показателей качества электроэнергии в системах электроснабжения крупных металлургических предприятий : учебное пособие / Г. П. Корнилов, А. А. Николаев, А. В. Малафеев. - Магнитогорск : МГТУ, 2012. - 1 электрон. опт. диск (CD-ROM). - Загл. с титул. экрана. - URL: <https://magtu.informsystema.ru/uploader/fileUpload?name=1050.pdf&show=dcatalogues/1/119364/1050.pdf&view=true> (дата обращения: 14.05.2020). - Макрообъект. - Текст : электронный. - Сведения доступны также на CD-ROM.

б) Дополнительная литература

1. Карташев И.И., Управление качеством электроэнергии : учебное пособие / Карташев И.И. - М. : Издательский дом МЭИ, 2019. - ISBN 978-5-383-01355-7 - Текст : электронный // ЭБС "Консультант студента" : [сайт]. - URL : <https://www.studentlibrary.ru/book/ISBN9785383013557.html> (дата обращения: 17.09.2020). - Режим доступа : по подписке.

2. Николаева, С. И. Расчет режимов электрических сетей: Практикум / Николаева С.И. - Волгоград:Волгоградский государственный аграрный университет, 2018. - 60 с.: ISBN. - Текст : электронный. - URL: <https://znanium.com/catalog/product/1007827> (дата обращения: 17.09.2020). – Режим доступа: по подписке.

3. Шаталов, А. Ф. Электромагнитная совместимость в электроэнергетике [Электронный ресурс] : учебное пособие / А.Ф. Шаталов, И.Н. Воротников, М.А. Мастепаненко и др. – Ставрополь: АГРУС Ставропольского гос. аграрного ун-та, 2014. – 64 с. - ISBN 978-5-9596-1058-6. - Текст : электронный. - URL: <https://znanium.com/catalog/product/515122> (дата обращения: 17.09.2020). – Режим доступа: по подписке.

4. Журнал «Вестник ЮУрГУ. Серия «Энергетика» <http://vestnik.susu.ru/power/issue/archive>

5. Журнал «Электротехнические системы и комплексы» <http://esik.magtu.ru/ru/>

6. Журнал "Вестник Ивановского государственного энергетического университета" <http://vestnik.ispu.ru/taxonomy/term/102#>

в) Методические указания

1. Корнилов, Г.П. Моделирование электротехнических комплексов промышленных предприятий [Текст] / Г.П. Корнилов, А.А. Николаев, А.В., Т.Р. Храмшин. - Магнитогорск, 2014. – 239 с.

2. Корнилов, Г. П. Анализ показателей качества электроэнергии в системах электроснабжения крупных металлургических предприятий : учебное пособие / Г. П. Корнилов, А. А. Николаев, А. В. Малафеев. - Магнитогорск : МГТУ, 2012. - 1 электрон. опт. диск (CD-ROM). - Загл. с титул. экрана. - URL: <https://magtu.informsystema.ru/uploader/fileUpload?name=1050.pdf&show=dcatalogues/1/119364/1050.pdf&view=true> (дата обращения: 25.09.2020). - Макрообъект. - Текст : электронный. - Сведения доступны также на CD-ROM.

г) Интернет-ресурсы

Перечень программного обеспечения:

Наименование ПО	№ договора	Срок действия лицензии
-----------------	------------	------------------------

MS Windows 7	Д-1227 от 08.10.2018 Д-757-17 от 27.06.2017	11.10.2021 27.07.2018
MS Office 2007	№ 135 от 17.09.2007	бессрочно
FAR Manager	свободно распространяемое	бессрочно
7Zip	свободно распространяемое	бессрочно
Linux Calculate	свободно распространяемое ПО	бессрочно
Calculate Linux Desktop Xfce	свободно распространяемое ПО	бессрочно

Список Интернет-ресурсов, доступ к которым при регистрации обеспечен с любого компьютера:

1) Федеральный институт промышленной собственности : сайт РОСПАТЕНТА / ФИПС. – Москва : ФИПС, 2009 – . – URL: <http://www1.fips.ru/> (дата обращения: 18.09.2020). – Режим доступа: свободный. – Текст: электронный.

2) Российский индекс научного цитирования (РИНЦ) : национальная библиографическая база данных научного цитирования. – Текст: электронный // eLIBRARY.RU : научная электронная библиотека : сайт. – Москва, 2000 – . – URL: https://elibrary.ru/project_risc.asp (дата обращения: 18.09.2020). – Режим доступа: для зарегистрир. пользователей.

3) Академия Google (Google Scholar) : поисковая система : сайт. – URL: <https://scholar.google.ru/> (дата обращения: 18.09.2020). – Режим доступа: для зарегистрир. пользователей. – Текст: электронный.

4) Единое окно доступа к информационным ресурсам : электронная библиотека : сайт / ФГАУ ГНИИ ИТТ "ИНФОРМИКА". – Москва, 2005. – . – URL: <http://window.edu.ru/> (дата обращения: 18.09.2020). – Режим доступа: свободный. – Текст: электронный.

5) East View Information Services : Электронная база периодических изданий / ООО «ИВИС. – URL: <https://dlib.eastview.com/> (дата обращения: 18.09.2020). – Режим доступа: по подписке. – Текст: электронный.

6) Российская Государственная библиотека. Каталоги : сайт / Российская государственная библиотека. – Москва : РГБ, 2003 – . URL: <https://www.rsl.ru/ru/4readers/catalogues/> (дата обращения: 18.09.2020). – Режим доступа: свободный. – Текст: электронный.

7) Электронная библиотека МГТУ им. Г. И. Носова. – URL: <http://magtu.ru:8085/marcweb2/Default.asp> (дата обращения: 18.09.2020). – Режим доступа: для зарегистрир. пользователей (вход с внешней сети по логину и паролю). – Текст: электронный.

8) Экономика. Социология. Менеджмент : Федеральный образовательный портал : сайт. – URL: <http://ecsocman.hse.ru/> (дата обращения: 18.09.2020). – Режим доступа: свободный. – Текст: электронный.

9) Университетская информационная система РОССИЯ : научная электронная библиотека : сайт / НИВЦ ; Экономический факультет МГУ. – Москва : НИВЦ, 1997 – . – URL: <https://uisrussia.msu.ru> (дата обращения: 18.09.2020). – Режим доступа: свободный. – Текст: электронный.

10) Web of science : Международная наукометрическая реферативная и полнотекстовая база данных научных изданий : сайт. – URL: <http://webofscience.com> (дата обращения: 18.09.2020). – Режим доступа: для зарегистрир. пользователей (вход по IP-адресам вуза). – Текст: электронный.

- 11) Scopus : Международная реферативная и полнотекстовая справочная база данных научных изданий : сайт. – URL: <http://scopus.com> (дата обращения: 18.09.2020). – Режим доступа: для зарегистрир. пользователей (вход по IP-адресам вуза). – Текст: электронный.
- 12) Springer Journals : Международная база полнотекстовых журналов : сайт. – URL: <http://link.springer.com/> (дата обращения: 18.09.2020). – Режим доступа: для зарегистрир. пользователей (вход по IP-адресам вуза). – Текст: электронный.
- 13) Springer Protocols : Международная коллекция научных протоколов по различным отраслям знаний : сайт. – URL: <http://www.springerprotocols.com/> (дата обращения: 18.09.2020). – Режим доступа: для зарегистрир. пользователей (вход по IP-адресам вуза). – Текст: электронный.
- 14) SpringerMaterials : Международная база научных материалов в области физических наук и инжиниринга : сайт. – URL: <http://materials.springer.com/> (дата обращения: 18.09.2020). – Режим доступа: для зарегистрир. пользователей (вход по IP-адресам вуза). – Текст: электронный.
- 15) Springer Reference : Международная база справочных изданий по всем отраслям знаний: сайт. – URL: <http://www.springer.com/references> (дата обращения: 18.09.2020). – Режим доступа: для зарегистрир. пользователей (вход по IP-адресам вуза). – Текст: электронный.
- 16) zbMATH : Международная реферативная база данных по чистой и прикладной математике : сайт. – URL: <http://zbmath.org/> (дата обращения: 18.09.2020). – Режим доступа: для зарегистрир. пользователей (вход по IP-адресам вуза). – Текст: электронный.
- 17) Springer Nature : Международная реферативная и полнотекстовая справочная база данных научных изданий : сайт. – URL: <https://www.nature.com/siteindex> (дата обращения: 18.09.2020). – Режим доступа: для зарегистрир. пользователей. – Текст: электронный.
- 18) Архив научных журналов : сайт / Национальный электронно-информационный конкорциум. – Москва : НЭИКОН, 2013 – . – URL: <https://archive.neicon.ru/xmlui/> (дата обращения: 18.09.2020). – Режим доступа: для зарегистрир. пользователей (вход по IP-адресам вуза). – Текст: электронный.
- 19) eLIBRARY.RU : научная электронная библиотека : сайт. – Москва, 2000 – . – URL: <https://elibrary.ru> (дата обращения: 09.01.2018). – Режим доступа: для зарегистрир. пользователей. – Текст: электронный.
- 20) РУКОНТ : национальный цифровой ресурс : межотраслевая электронная библиотека : сайт / консорциум «КОТЕКСТУМ». – Сколково, 2010 – . – URL: <https://rucont.ru> (дата обращения: 18.09.2020). – Режим доступа: для авториз. пользователей. – Текст: электронный.
- 21) ТАСС : информационное агентство России : [сайт]. – Москва, 1999 – . – Обновляется в течение суток. – URL: <http://tass.ru> (дата обращения: 18.09.2020). – Текст : электронный.
- 22) Правительство Российской Федерации : официальный сайт. – Москва. – Обновляется в течение суток. – URL: <http://government.ru> (дата обращения: 18.09.2020). – Текст : электронный.
- 23) Abb.ru : Официальный сайт группы компаний АВВ Россия [Электронный ресурс]. – Режим доступа: <http://www.abb.ru>, свободный. – Загл. с экрана.
- 24) Elektrozavod.ru : Официальный сайт Уфимского завода «Электроаппарат» [Электронный ресурс]. – Уфа. – Режим доступа: <http://www.elektrozavod.ru/reports/ea>, свободный. – Загл. с экрана.
- 25) Stps.ru : Официальный сайт ООО «Стройподстанции» [Электронный ресурс]. – М. – Режим доступа: <http://www.stps.ru>, свободный. – Загл. с экрана.
- 26) Siemens.com : Официальный сайт компании Siemens [Электронный ресурс]. – Режим доступа: <https://new.siemens.com/ru/ru.html>, свободный. – Загл. с экрана.

27) Schneider-electric.com : Официальный сайт компании Schneider Electric [Электронный ресурс].– Режим доступа: <https://www.se.com/ru/ru/>, свободный. – Загл. с экрана.

28) Magtu.ru : Официальный сайт ФГБОУ ВПО «МГТУ им. Г.И. Носова» [Электронный ресурс].– Режим доступа: <http://www.magtu.ru>, свободный. – Загл. с экрана.

29) Mmk.ru : Официальный сайт ОАО «Магнитогорский металлургический комбинат» [Электронный ресурс].– Режим доступа: <http://www.mmk.ru>, свободный. – Загл. с экрана.

9 Материально-техническое обеспечение дисциплины (модуля)

В соответствии с учебным планом по дисциплине «Управление качеством электрической энергии» предусмотрены следующие виды занятий: лекции, практические занятия, самостоятельная работа, консультации (столбец ВНКР) и зачет.

Тип и название аудитории	Оснащение аудитории
Учебные аудитории для проведения занятий лекционного типа	Мультимедийные средства хранения, передачи и представления информации.
Учебные аудитории для проведения практических занятий, групповых и индивидуальных консультаций, текущего контроля и промежуточной аттестации	Доска, мультимедийный проектор, экран
Помещения для самостоятельной работы обучающихся	Персональные компьютеры с пакетом MS Office, выходом в Интернет и с доступом в электронную информационно-образовательную среду университета
Помещение для хранения и профилактического обслуживания учебного оборудования	Стеллажи, сейфы для хранения учебного оборудования