



МИНИСТЕРСТВО НАУКИ И ВЫСШЕГО ОБРАЗОВАНИЯ
РОССИЙСКОЙ ФЕДЕРАЦИИ

Федеральное государственное бюджетное образовательное учреждение
высшего образования
«Магнитогорский государственный технический университет им. Г.И. Носова»



РАБОЧАЯ ПРОГРАММА ДИСЦИПЛИНЫ (МОДУЛЯ)

***ИССЛЕДОВАНИЕ И МОДЕЛИРОВАНИЕ СИСТЕМ
ЭЛЕКТРОСНАБЖЕНИЯ***

Направление подготовки (специальность)
13.04.02 Электроэнергетика и электротехника

Направленность (профиль/специализация) программы
Электроснабжение

Уровень высшего образования - магистратура

Форма обучения
очная

Институт/ факультет	Институт энергетики и автоматизированных систем
Кафедра	Электроснабжения промышленных предприятий
Курс	1
Семестр	2

Магнитогорск
2019 год

Рабочая программа составлена на основе ФГОС ВО по направлению подготовки 13.04.02 Электроэнергетика и электротехника (уровень магистратуры) (приказ Минобрнауки России от 28.02.2018 г. № 147)


Рабочая программа рассмотрена и одобрена на заседании кафедры Электроснабжения промышленных предприятий
17.02.2020, протокол № 7

Зав. кафедрой _____  Г.П. Корнилов

Рабочая программа одобрена методической комиссией ИЭиАС
26.02.2020 г. протокол № 5

Председатель _____  С.И. Лукьянов

Рабочая программа составлена:

доцент кафедры ЭПП, канд. техн. наук _____  О.В. Газизова

Рецензент:

начальник ЦЭСиП ПАО "ММК", канд. техн. наук _____  Н.А. Николаев



Лист актуализации рабочей программы

Рабочая программа пересмотрена, обсуждена и одобрена для реализации в 2020 - 2021 учебном году на заседании кафедры Электроснабжения промышленных предприятий

Протокол от 02.09.2020 г. № 1

Зав. кафедрой Г.П. Корнилов Г.П. Корнилов

1 Цели освоения дисциплины (модуля)

формирование у студентов знаний в области математических моделей элементов электрических сетей, подходов к их созданию, а также методов расчета установившихся и переходных режимов и определения оптимальных параметров электроэнергетической системы

2 Место дисциплины (модуля) в структуре образовательной программы

Дисциплина Исследование и моделирование систем электроснабжения входит в часть учебного плана формируемую участниками образовательных отношений образовательной программы.

Для изучения дисциплины необходимы знания (умения, владения), сформированные в результате изучения дисциплин/ практик:

Исследование и моделирование систем электроснабжения

Моделирование электротехнических комплексов и систем

Устойчивость систем электроснабжения

Моделирование электротехнических комплексов и систем

Устойчивость систем электроснабжения

Знания (умения, владения), полученные при изучении данной дисциплины будут необходимы для изучения дисциплин/практик:

Моделирование электротехнических комплексов и систем

Устойчивость систем электроснабжения

Специальные вопросы электроснабжения, часть 2

Подготовка к сдаче и сдача государственного экзамена

3 Компетенции обучающегося, формируемые в результате освоения дисциплины (модуля) и планируемые результаты обучения

В результате освоения дисциплины (модуля) «Исследование и моделирование систем электроснабжения» обучающийся должен обладать следующими компетенциями:

Код индикатора	Индикатор достижения компетенции
ПК-1	Способен самостоятельно выполнять исследования, оценивать риск и определять меры по обеспечению безопасности разрабатываемых новых технологий, объектов профессиональной деятельности
ПК-1.1	Определяет под руководством специалиста более высокой квалификации содержание и требования к результатам исследовательской, проектной и иной деятельности обучающихся по программам бакалавриата и (или) ДПП на основе изучения тенденций развития соответствующей области научного знания, запросов рынка труда, образовательных потребностей и возможностей обучающихся по программам бакалавриата и (или) ДПП
ПК-1.2	Выполняет поручения по организации научно-исследовательской, проектной и иной деятельности обучающихся по программам бакалавриата и (или) ДПП
ПК-1.3	Выполняет поручения по организации научных конференций, конкурсов проектных и исследовательских работ обучающихся
ПК-5	Способен управлять режимом работы энергосистемы, электрической сети, системы электроснабжения
ПК-5.1	Выполняет оценку текущего и прогнозируемого электроэнергетического режима энергосистемы с целью принятия решения о реализации мер по поддержанию частоты, величин перетоков активной мощности, токовой нагрузки линий и

	допустимого уровня напряжения, минимального необходимого резерва активной мощности и места его размещения; определения объема и эффективности соответствующих управляющих воздействий и создание соответствующих записей об управлении электроэнергетическим режимом энергосистемы
ПК-5.2	Принимает решения о реализации мер по предотвращению развития и ликвидации нарушения нормального режима электрической части энергосистемы и определении объема и эффективности соответствующих управляющих воздействий путем выполнения анализа оперативной информации об авариях и нештатных ситуациях в энергосистеме и оценки текущего и прогнозируемого электроэнергетического режима энергосистемы.
ПК-5.3	Разрабатывает программы переключений на вывод в ремонт и ввод в работу электроустановок, оценивает текущий и прогнозируемый электроэнергетический режим энергосистемы для принятия решения по диспетчерским заявкам о разрешении вывода в ремонт и ввода в работу электрооборудования, по поддержанию и подготовке электроэнергетического режима на время операций по выводу в ремонт и вводу в работу, созданию наиболее надежной оперативной схемы, оценивает достаточность мер, обеспечивающих надежность работы энергосистемы, и создает соответствующие записей об управлении электроэнергетическим режимом энергосистемы.

4. Структура, объём и содержание дисциплины (модуля)

Общая трудоемкость дисциплины составляет 6 зачетных единиц 216 акад. часов, в том числе:

- контактная работа – 76,2 акад. часов;
- аудиторная – 72 акад. часов;
- внеаудиторная – 4,2 акад. часов
- самостоятельная работа – 104,1 акад. часов;
- подготовка к экзамену – 35,7 акад. часа

Форма аттестации - курсовая работа, экзамен

Раздел/ тема дисциплины	Семестр	Аудиторная контактная работа (в акад. часах)			Самостоятельная работа студента	Вид самостоятельной работы	Форма текущего контроля успеваемости и промежуточной аттестации	Код компетенции
		Лек.	лаб. зан.	практ. зан.				
1. Особенности анализа установившихся режимов сложных электрических систем.	2	2		6/2И	10	Подготовка к выполнению индивидуального задания № 1	Индивидуальное задание № 1	ПК-1.1, ПК-1.2, ПК-1.3, ПК-5.1, ПК-5.2, ПК-5.3
Итого по разделу		2		6/2И	10			
2. Расчет параметров схем замещения элементов электроэнергетических систем и сетей	2	2		6/2И	10	Подготовка к выполнению индивидуального задания № 2	Индивидуальное задание №2	ПК-1.1, ПК-1.2, ПК-1.3, ПК-5.1, ПК-5.2, ПК-5.3
Итого по разделу		2		6/2И	10			
3. Методы расчета параметров установившегося режима сложных электроэнергетических систем и сетей (замкнутые и разомкнутые сети)	2	2		6/2И	10	Подготовка к выполнению индивидуального задания № 3,4	Индивидуальное задание №3,4	ПК-1.1, ПК-1.2, ПК-1.3, ПК-5.1, ПК-5.2, ПК-5.3
Итого по разделу		4		12/4И	20			
4. Способы эквивалентирования электрических схем с источниками мощности	2	2		6/2И	10	Подготовка к выполнению индивидуального задания № 5,6	Индивидуальное задание №5,6	ПК-1.1, ПК-1.2, ПК-1.3, ПК-5.1, ПК-5.2,
Итого по разделу		4		12/4И	20			

5. Векторные диаграммы синхронных генераторов при синхронной работе с энергосистемой. Векторные диаграммы синхронных двигателей при синхронной работе с энергосистемой. Векторные диаграммы асинхронных двигателей. Векторные диаграммы синхронных генераторов и двигателей при выпадении из синхронизма.	2	2		6/2И	10	Подготовка к выполнению индивидуального задания № 7, 8	Индивидуальное задание №7, 8	ПК-1.1, ПК-1.2, ПК-1.3, ПК-5.1, ПК-5.2, ПК-5.3
Итого по разделу		2		6/2И	10			
6. Схемы замещения синхронных и асинхронных машин при расчете переходных процессов	2	2		6/2И	10	Подготовка к выполнению индивидуального задания № 9, 10	Индивидуальное задание №9, 10	ПК-1.1, ПК-1.2, ПК-1.3, ПК-5.1, ПК-5.2, ПК-5.3
Итого по разделу		2		6/2И	10			
7. Уравнения систем автоматического регулирования машин	2	1		3/2И	10	Подготовка к выполнению индивидуального задания №11, 12	Индивидуальное задание №11, 12	ПК-1.1, ПК-1.2, ПК-1.3, ПК-5.1, ПК-5.2, ПК-5.3
Итого по разделу		1		3/2И	10			
10. Математические модели электроэнергетической								
8. Математические модели электроэнергетических систем	2	1		3	14,1	Подготовка к написанию АКР № 2	АКР №2	ПК-1.1, ПК-1.2, ПК-1.3, ПК-5.1, ПК-5.2
Итого по разделу		1		3	14,1			
9. Промежуточная аттестация (экзамен)	2					Подготовка к экзамену	Сдача экзамена	ПК-1.1, ПК-1.2, ПК-1.3, ПК-5.1, ПК-5.2, ПК-5.3
Итого по разделу								
Итого за семестр		18		54/18И	104,1		экзамен,кр	
Итого по дисциплине		18		54/18И	104,1		курсовая работа, экзамен	

5 Образовательные технологии

Для реализации предусмотренных видов учебной работы в качестве образовательных технологий в преподавании дисциплины «Исследование и моделирование систем электроснабжения» используются традиционная и модульно-компетентностная технологии.

Передача необходимых теоретических знаний и формирование основных представлений по курсу «Исследование и моделирование систем электроснабжения» происходит с использованием мультимедийного и программного обеспечения.

Лекции проходят в традиционной форме, в форме лекций-консультаций и проблемных лекций. Теоретический материал на проблемных лекциях является результатом усвоения полученной информации посредством постановки проблемного вопроса и поиска путей его решения. На лекциях – консультациях изложение нового материала сопровождается постановкой вопросов и дискуссией в поисках ответов на эти вопросы.

При проведении практических занятиях используются работа в команде и методы ИТ.

Самостоятельная работа стимулирует студентов в процессе подготовки домашних заданий, при решении задач на практических занятиях, при подготовке к контрольным работам и итоговой аттестации.

6 Учебно-методическое обеспечение самостоятельной работы обучающихся

Представлено в приложении 1.

7 Оценочные средства для проведения промежуточной аттестации

Представлены в приложении 2.

8 Учебно-методическое и информационное обеспечение дисциплины (модуля)

а) Основная литература:

1. Малафеев, А. В. Программное обеспечение систем электроснабжения. Исследование и моделирование систем электроснабжения : учебное пособие / А. В. Малафеев, О. В. Газизова ; МГТУ. - Магнитогорск : МГТУ, 2015. - 1 электрон. опт. диск (CD-ROM). - Загл. с титул. экрана. - URL: <https://magtu.informsystema.ru/uploader/fileUpload?name=1478.pdf&show=dcatalogues/1/1124005/1478.pdf&view=true> (дата обращения: 14.09.2020). - Макрообъект. - Текст : электронный. - Сведения доступны также на CD-ROM.

2. Панова, Е. А. Расчет и анализ установившихся и переходных режимов систем электроснабжения : учебное пособие / Е. А. Панова, О. В. Газизова ; МГТУ. - Магнитогорск : МГТУ, 2017. - 1 электрон. опт. диск (CD-ROM). - Загл. с титул. экрана. - URL: <https://magtu.informsystema.ru/uploader/fileUpload?name=3295.pdf&show=dcatalogues/1/1137682/3295.pdf&view=true> (дата обращения: 14.09.2020). - Макрообъект. - Текст : электронный. - Сведения доступны также на CD-ROM.

б) Дополнительная литература:

1. Липай Б.Р., Компьютерные модели электромеханических систем. Модели основных компонентов электромеханических систем / Липай Б.Р. - М. : Издательский дом МЭИ, 2019. - ISBN 978-5-383-01351-9 - Текст : электронный // ЭБС "Консультант студента" : [сайт]. - URL : <https://www.studentlibrary.ru/book/ISBN9785383013519.html> (дата обращения: 24.09.2020). - Режим доступа : по подписке.

2. Колесников А.А., Новые технологии проектирования современных систем управления процессами генерирования электроэнергии / А.А. Колесников, Г.Е. Веселов, А.А. Кузьменко - М. : Издательский дом МЭИ, 2016. - ISBN 978-5-383-01015-0 - Текст : электронный // ЭБС "Консультант студента" : [сайт]. - URL : <https://www.studentlibrary.ru/book/ISBN9785383010150.html> (дата обращения: 24.09.2020). - Режим доступа : по подписке.

3. Папков, Б. В. Электроэнергетические системы и сети. Токи короткого замыкания : учебник и практикум для вузов / Б. В. Папков, В. Ю. Вуколов. — 3-е изд., испр. и доп. — Москва : Издательство Юрайт, 2020. — 353 с. — (Высшее образование). — ISBN 978-5-9916-8148-3. — Текст : электронный // ЭБС Юрайт [сайт]. — URL: <https://urait.ru/bcode/452082> (дата обращения: 24.09.2020).

4. Русина, А. Г. Режимы электрических станций и электроэнергетических систем : учебное пособие для вузов / А. Г. Русина, Т. А. Филиппова. — Москва : Издательство Юрайт, 2020. — 399 с. — (Высшее образование). — ISBN 978-5-534-04370-9. — Текст : электронный // ЭБС Юрайт [сайт]. — URL: <https://urait.ru/bcode/453167> (дата обращения: 24.09.2020).

5. Электроэнергетические системы. Всережимный моделирующий комплекс реального времени : учебное пособие для вузов / М. В. Андреев [и др.] ; ответственный редактор М. В. Андреев. — Москва : Издательство Юрайт, 2020. — 115 с. — (Высшее образование). — ISBN 978-5-534-10916-0. — Текст : электронный // ЭБС Юрайт [сайт]. — URL: <https://urait.ru/bcode/454516> (дата обращения: 24.09.2020).

6. Лыкин, А. В. Электроэнергетические системы и сети : учебник для вузов / А. В. Лыкин. — Москва : Издательство Юрайт, 2020. — 360 с. — (Высшее образование). — ISBN 978-5-534-04321-1. — Текст : электронный // ЭБС Юрайт [сайт]. — URL: <https://urait.ru/bcode/451023> (дата обращения: 24.09.2020).

7. Бартоломей, П. И. Электроэнергетика: информационное обеспечение систем управления : учебное пособие для вузов / П. И. Бартоломей, В. А. Тащилин. — Москва : Издательство Юрайт, 2020. — 109 с. — (Высшее образование). — ISBN 978-5-534-10914-6. — Текст : электронный // ЭБС Юрайт [сайт]. — URL: <https://urait.ru/bcode/453346> (дата обращения: 24.09.2020).

8. Вопросы управления эксплуатационными режимами промышленных систем электроснабжения с собственными источниками электрической энергии : монография / А. В. Малафеев, А. В. Варганова, Е. А. Панова, О. В. Газизова ; Магнитогорский гос. технический ун-т им. Г. И. Носова. - Магнитогорск : МГТУ им. Г. И. Носова, 2019. - 1 CD-ROM. - ISBN 978-5-9967-1652-4. - Загл. с титул. экрана. - URL : <https://magtu.informsystema.ru/uploader/fileUpload?name=4098.pdf&show=dcatalogues/1/1533539/4098.pdf&view=true> (дата обращения: 25.09.2020). - Макрообъект. - Текст : электронный. - Сведения доступны также на CD-ROM.

9. Журнал «Вестник ЮУрГУ. Серия «Энергетика»
<https://vestnik.susu.ru/power/issue/archive>

10. Журнал «Электротехнические системы и комплексы» <http://esik.magtu.ru/ru/>
Журнал "Вестник Ивановского государственного энергетического университета"
<http://vestnik.ispu.ru/taxonomy/term/102#>

в) Методические указания:

1. Панова, Е. А. Расчет и анализ установившихся и переходных режимов систем электроснабжения : учебное пособие / Е. А. Панова, О. В. Газизова ; МГТУ. - Магнитогорск : МГТУ, 2017. - 1 электрон. опт. диск (CD-ROM). - Загл. с титул. экрана. - URL: <https://magtu.informsystema.ru/uploader/fileUpload?name=3295.pdf&show=dcatalogues/1/1137682/3295.pdf&view=true> (дата обращения: 29.09.2020). - Макрообъект. - Текст : электронный. - Сведения доступны также на CD-ROM.

г) Программное обеспечение и Интернет-ресурсы:

Программное обеспечение

Наименование ПО	№ договора	Срок действия лицензии
MS Windows 7 Professional(для классов)	Д-1227-18 от 08.10.2018	11.10.2021

MS Windows 7 Professional (для классов)	Д-757-17 от 27.06.2017	27.07.2018
Calculate Linux Desktop Xfce	свободно распространяемое ПО	бессрочно
Linux Calculate	свободно распространяемое ПО	бессрочно
FAR Manager	свободно распространяемое ПО	бессрочно
MS Windows XP Professional(для классов)	Д-1227-18 от 08.10.2018	11.10.2021
MS Office 2003 Professional	№ 135 от 17.09.2007	бессрочно

Профессиональные базы данных и информационные справочные системы

Название курса	Ссылка
Электронная база периодических изданий East View Information Services, ООО «ИВИС»	https://dlib.eastview.com/
Национальная информационно-аналитическая система – Российский индекс научного цитирования (РИНЦ)	URL: https://elibrary.ru/project_risc.asp
Поисковая система Академия Google (Google Scholar)	URL: https://scholar.google.ru/
Информационная система - Единое окно доступа к информационным ресурсам	URL: http://window.edu.ru/
Федеральное государственное бюджетное учреждение «Федеральный институт промышленной собственности»	URL: http://www1.fips.ru/

9 Материально-техническое обеспечение дисциплины (модуля)

Материально-техническое обеспечение дисциплины включает:

1. Учебные аудитории для проведения практических занятий, групповых и индивидуальных консультаций, текущего контроля и промежуточной аттестации - доска, мультимедийный проектор, экран.

2. Помещения для самостоятельной работы обучающихся - персональные компьютеры с пакетом MS Office, выходом в Интернет и с доступом в электронную информационно-образовательную среду университета.

3. Помещение для хранения и профилактического обслуживания учебного оборудования - стеллажи, сейфы для хранения учебного оборудования.

ПРИЛОЖЕНИЕ 1

(обязательное)

Учебно-методическое обеспечение самостоятельной работы обучающихся

По дисциплине «Исследование и моделирование систем электроснабжения» предусмотрена аудиторная и внеаудиторная самостоятельная работа обучающихся.

Аудиторная самостоятельная работа студентов предполагает решение контрольных задач на практических занятиях.

Вопросы для проведения промежуточной аттестации

1. Классификация методов расчета установившихся режимов.
2. Определение напряжений в узлах при известном токораспределении.
3. Определение мощностей и потерь мощности в ветвях при известных токораспределении и напряжениях в узлах. Учет статических характеристик нагрузки.
4. Приближенная линеаризация при представлении нагрузки неизменной мощностью. Узловые собственные и взаимные сопротивления.
5. Учет коммутационных изменений сети в матрице узловых сопротивлений.
6. Пересчет матрицы узловых сопротивлений при замене базисного узла.
7. Определение матрицы коэффициентов распределения токов и матрицы коэффициентов распределения напряжения.
8. Вычисление собственных и взаимных проводимостей ветвей.
9. Определение матрицы собственных и взаимных проводимостей ветвей.
10. Матрицы инцидентий.
11. Определение токов ветвей и напряжений в узлах на основе принципа наложения.
12. Метод разрезания контуров.
13. Деление на подсхемы удалением ветвей, связывающих подсхемы, при замене их задающими токами.
14. Деление схемы на подсхемы разрезанием ветвей.
15. Деление схемы на подсхемы путем выделения пограничных узлов.
16. Методы диакоптики при использовании контурных уравнений. Решение систем линейных алгебраических уравнений.
17. Метод упорядоченного исключения элементов; метод простой итерации; метод ускоренной итерации Гаусса-Зейделя.
18. Двухпараметрические методы минимизации по ньютоновской плоскости.
19. Метод квадратичного спуска.
20. Методы диакоптики. Существование и неоднозначность решений.
21. Условия сходимости методов расчета.
22. Метод диагональной релаксации.
23. Регуляризация методов расчета. Задача эквивалентирования.
24. Критерии эквивалентности. Элементарные эквивалентные преобразования.
25. Эквивалентирование на основе линейной схемы замещения, не содержащей ЭДС генераторных станций.
26. Эквивалентирование на основе метода исключения узлов при инвариантности потерь мощности.
27. Эквивалентирование при объединении ветвей генераторных станций, заданных комплексными значениями ЭДС.
28. Точное и приближенное эквивалентирование.
29. Расчет установившегося режима системы электроснабжения с собственными электростанциями по методу последовательного эквивалентирования при параллельной и раздельной работе с энергосистемой.
30. Деление на подсхемы удалением ветвей, связывающих подсхемы, при замене их задающими токами.
31. Деление схемы на подсхемы разрезанием ветвей.
32. Деление схемы на подсхемы путем выделения пограничных узлов.
33. Методы диакоптики при использовании контурных уравнений. Решение систем линейных алгебраических уравнений.

34. Метод упорядоченного исключения элементов; метод простой итерации; метод ускоренной итерации Гаусса-Зейделя.
 35. Двухпараметрические методы минимизации по ньютоновской плоскости.
- Метод квадратичного спуска.

Примерный перечень задач :

1. Расчет нормальных установившихся режимов промышленных систем электроснабжения с помощью оригинального программного обеспечения «Расчет и оптимизация установившихся и переходных эксплуатационных режимов параллельной и раздельной работы, режимов короткого замыкания и замыкания на землю с оценкой влияния на электрооборудование в системах электроснабжения промышленных предприятий». Для заданной схемы электрической сети напряжением 110 кВ рассчитать параметры режима. Удельные сопротивления линий принять $r_0=0,05$ Ом/км, $x_0=0,3-0,4$ Ом/км.

2. Расчет сверхпереходных режимов короткого замыкания промышленных систем электроснабжения с помощью оригинального программного обеспечения «Расчет и оптимизация установившихся и переходных эксплуатационных режимов параллельной и раздельной работы, режимов короткого замыкания и замыкания на землю с оценкой влияния на электрооборудование в системах электроснабжения промышленных предприятий». Для приведенной схемы электрической сети рассчитать параметры режима с помощью программы КАТРАН. Удельные сопротивления линий принять $r_0=0,05$ Ом/км, $x_0=0,3-0,4$ Ом/км.

3. Расчет переходных режимов короткого замыкания промышленных систем электроснабжения с помощью оригинального программного обеспечения «Расчет и оптимизация установившихся и переходных эксплуатационных режимов параллельной и раздельной работы, режимов короткого замыкания и замыкания на землю с оценкой влияния на электрооборудование в системах электроснабжения промышленных предприятий». Для приведенной схемы электрической сети напряжением 500 кВ рассчитать параметры режима методом узловых напряжений. Принять способ задания нагрузки – неизменной мощностью (на основе указанных на схеме узловых токов). Для решения уравнения состояния использовать метод Зейделя. ЭДС ветвей принять равными нулю. Удельные сопротивления линий принять $r_0=0,05$ Ом/км, $x_0=0,3-0,4$ Ом/км

Курсовая работа выполняется обучающимся самостоятельно под руководством преподавателя. При выполнении курсовой работы обучающийся должен показать свое умение работать с нормативным материалом и другими литературными источниками, а также возможность систематизировать и анализировать фактический материал и самостоятельно творчески его осмысливать.

В начале изучения дисциплины преподаватель предлагает обучающимся на выбор перечень тем курсовых работ. Обучающийся самостоятельно выбирает тему курсовой работы. Совпадение тем курсовых работ у студентов одной учебной группы не допускается. Утверждение тем курсовых работ проводится ежегодно на заседании кафедры.

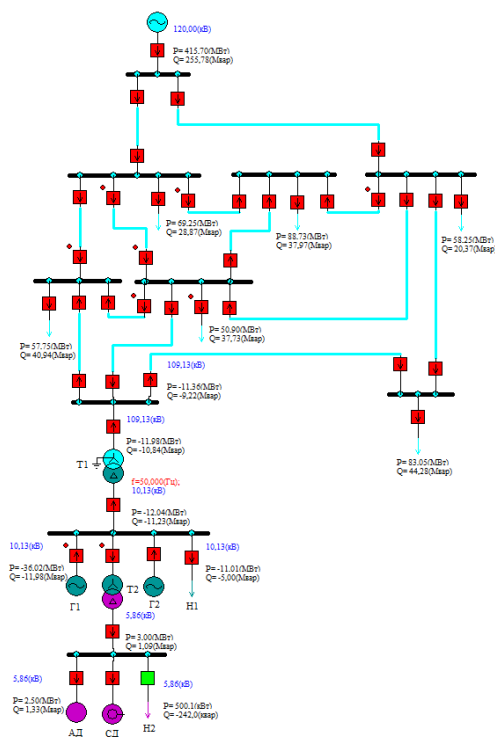
После выбора темы преподаватель формулирует задание по курсовой работе и рекомендует перечень литературы для ее выполнения. Исключительно важным является использование информационных источников, а именно системы «Интернет», что даст возможность обучающимся более полно изложить материал по выбранной им теме.

В процессе написания курсовой работы обучающийся должен разобраться в теоретических вопросах избранной темы, самостоятельно проанализировать практический материал, разобрать и обосновать практические предложения.

Преподаватель, проверив работу, может вернуть ее для доработки вместе с письменными замечаниями. Студент должен устранить полученные замечания в установленный срок, после чего работа окончательно оценивается.

Пример задания по теме курсовой работы:

1. Смоделировать заданную схему в программе «КАТРАН».
2. Определение влияния РПН на параметры режима.
3. Анализ влияния небалансов мощностей на параметры режима при раздельной работе с энергосистемой.
4. Исследование влияния коэффициента статизма на параметры режима при раздельной работе с энергосистемой.
5. Расчёт статических характеристик асинхронного двигателя. Расчет статических характеристик двигателя выполнить при коэффициентах загрузки 0,2 и 1 при вентиляторном и постоянном моментах сопротивления на валу.
6. Определение статической устойчивости асинхронного и синхронного двигателей. Статическую устойчивость асинхронного двигателя выполнить при коэффициентах загрузки 0,1 и 0,9 по активной мощности. Статическую устойчивость синхронного двигателя выполнить при коэффициентах загрузки 0,1 и 0,9 по активной мощности и 0,1 и 0,5 по реактивной.
7. Исследование статической устойчивости синхронных генераторов при параллельной и раздельной работе с энергосистемой. Статическую устойчивость синхронного генератора при параллельной работе с энергосистемой выполнить при коэффициентах загрузки 0,1 и 0,9 по активной мощности и 0,1 и 0,5 по реактивной.
8. Исследование динамической и результирующей устойчивости синхронных генераторов в режиме кз и его последующего отключения. Динамическую и результирующую устойчивость синхронных генераторов и двигателей выполнить при различной электрической удаленности от энергосистемы (точки К1, К2, К3).



Расчет пунктов 3 – 8 выполняется в программе «КАТРАН».

Технические характеристики генераторов, трансформаторов и двигателей задаются преподавателем.

ПРИЛОЖЕНИЕ 2
(обязательное)

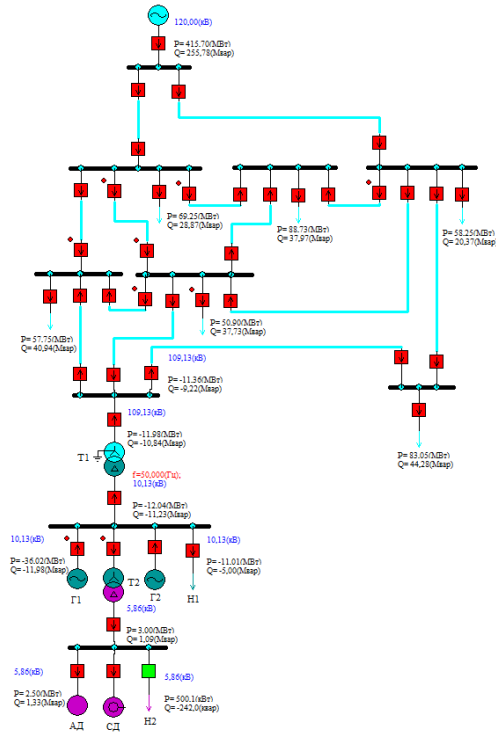
Оценочные средства для проведения промежуточной аттестации

а) Планируемые результаты обучения и оценочные средства для проведения промежуточной аттестации:

<i>Код индикатора</i>	<i>Индикатор достижения компетенции</i>	<i>Оценочные средства</i>
ПК-1 – Способен самостоятельно выполнять исследования, оценивать риск и определять меры по обеспечению безопасности разрабатываемых новых технологий, объектов профессиональной деятельности		
ПК-1.1	<p>Определяет под руководством специалиста более высокой квалификации содержание и требования к результатам исследовательской, проектной и иной деятельности обучающихся по программам бакалавриата и (или) ДПП на основе изучения тенденций развития соответствующей области научного знания, запросов рынка труда, образовательных потребностей и возможностей обучающихся по программам бакалавриата и (или) ДПП</p>	<p>Вопросы для проведения промежуточной аттестации</p> <ul style="list-style-type: none"> – Классификация методов расчета установившихся режимов. – Определение напряжений в узлах при известном токораспределении. – Определение мощностей и потерь мощности в ветвях при известных токораспределении и напряжениях в узлах. Учет статических характеристик нагрузки. – Приближенная линеаризация при представлении нагрузки неизменной мощностью. Узловые собственные и взаимные сопротивления. – Учет коммутационных изменений сети в матрице узловых сопротивлений. – Пересчет матрицы узловых сопротивлений при замене базисного узла. – Определение матрицы коэффициентов распределения токов и матрицы коэффициентов распределения напряжения. – Вычисление собственных и взаимных проводимостей ветвей. – Определение матрицы собственных и взаимных проводимостей ветвей. – Матрицы инцидентий. – Определение токов ветвей и напряжений в узлах на основе принципа наложения. – Метод разрезания контуров. <p>Примерный перечень задач :</p> <p>Расчет нормальных установившихся режимов промышленных систем электроснабжения с помощью оригинального программного обеспечения «Расчет и оптимизация установившихся и переходных эксплуатационных режимов параллельной и раздельной работы, режимов короткого замыкания и замыкания на землю с оценкой влияния на электрооборудование в системах электроснабжения промышленных предприятий». Для заданной схемы электрической сети напряжением 110 кВ рассчитать параметры режима Удельные сопротивления линий принять $r_0=0,05$ Ом/км, $x_0=0,3-0,4$ Ом/км.</p>

ПК-1.2	Выполняет поручения по организации научно-исследовательской, проектной и иной деятельности обучающихся по программам бакалавриата и (или) ДПП	<p>Вопросы для проведения промежуточной аттестации</p> <ul style="list-style-type: none"> – Учет комплексных коэффициентов трансформации введением в схему замещения идеальных трансформаторов, дополнительных задающих токов. – Учет тока намагничивания и потерь в стали трансформатора. – Определение мощностей генераторных ветвей. – Расчеты квазиустановившихся режимов электрических систем без выделения балансирующего узла. – Метод исключения контуров графа. – Расчет режимов электрической сети при записи матриц параметров схемы в ленточной форме. – Расчет режима при записи матриц узловых проводимостей в форме, близкой к квазитрехдиагональной. – Метод расчета с выделением диагональных блоков. – Метод узлового анализа. – Деление на подсхемы удалением ветвей, связывающих подсхемы, при замене их задающими токами. <p>Примерный перечень задач: Расчет сверхпереходных режимов короткого замыкания промышленных систем электроснабжения с помощью оригинального программного обеспечения «Расчет и оптимизация установившихся и переходных эксплуатационных режимов параллельной и раздельной работы, режимов короткого замыкания и замыкания на землю с оценкой влияния на электрооборудование в системах электроснабжения промышленных предприятий». Для приведенной схемы электрической сети рассчитать параметры режима с помощью программы КАТРАН. Удельные сопротивления линий принять $r_0=0,05$ Ом/км, $x_0=0,3-0,4$ Ом/км.</p>
ПК-1.3	Выполняет поручения по организации научных конференций, конкурсов проектных и исследовательских работ обучающихся	<p>Пример задания по теме курсовой работы:</p> <ol style="list-style-type: none"> 1. Смоделировать заданную схему в программе «КАТРАН». 2. Определение влияния РПН на параметры режима. 3. Анализ влияния небалансов мощностей на параметры режима при раздельной работе с энергосистемой. 4. Исследование влияния коэффициента статизма на параметры режима при раздельной работе с энергосистемой. 5. Расчёт статических характеристик асинхронного двигателя. Расчет статических характеристик двигателя выполнить при коэффициентах загрузки 0,2 и 1 при вентиляторном и постоянном моментах сопротивления на валу. 6. Определение статической устойчивости асинхронного и синхронного двигателей. Статическую устойчивость асинхронного двигателя выполнить при коэффициентах загрузки 0,1 и 0,9 по активной мощности. Статическую устойчивость синхронного двигателя выполнить при коэффициентах загрузки 0,1 и 0,9 по активной мощности и 0,1 и 0,5 по реактивной. 7. Исследование статической устойчивости синхронных генераторов при параллельной и раздельной работе с энергосистемой. Статическую устойчивость синхронного генератора при параллельной работе с энергосистемой выполнить при коэффициентах загрузки 0,1 и 0,9 по активной мощности и 0,1 и 0,5 по реактивной.

8. Исследование динамической и результирующей устойчивости синхронных генераторов в режиме кз и его последующего отключения. Динамическую и результирующую устойчивость синхронных генераторов и двигателей выполнить при различной электрической удаленности от энергосистемы (точки К1, К2, К3).



Расчет пунктов 3 – 8 выполняется в программе «КАТРАН».

Технические характеристики генераторов, трансформаторов и двигателей задаются преподавателем.

ПК-5 – Способен управлять режимом работы энергосистемы, электрической сети, системы электроснабжения

ПК-5.1

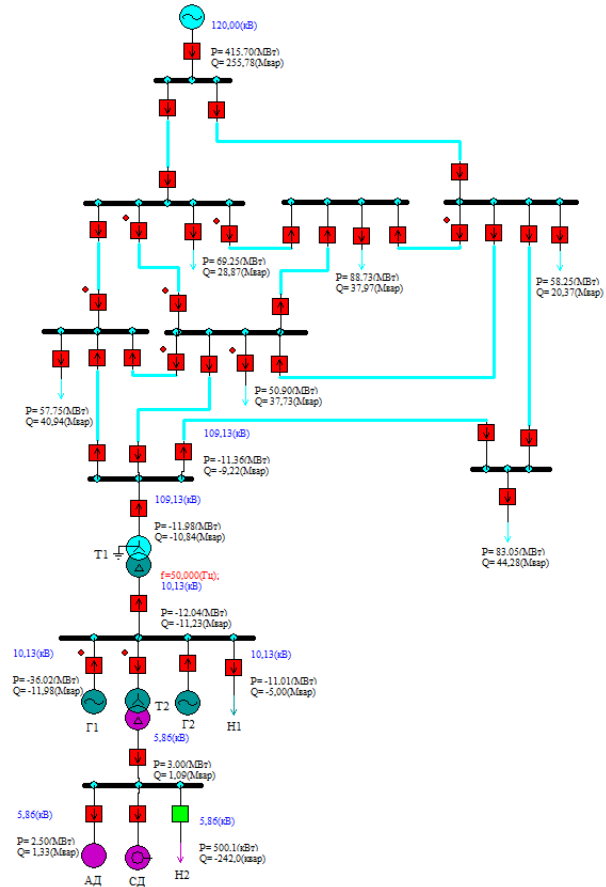
Выполняет оценку текущего и прогнозируемого электроэнергетического режима энергосистемы с целью принятия решения о реализации мер по поддержанию частоты, величин перетоков активной

Вопросы для проведения промежуточной аттестации

- Методы диакоптики. Существование и неоднозначность решений.
- Условия сходимости методов расчета.
- Метод диагональной релаксации.
- Регуляризация методов расчета. Задача эквивалентирования.
- Критерии эквивалентности. Элементарные эквивалентные преобразования.

	<p>мощности, токовой нагрузки линий и допустимого уровня напряжения, минимального необходимого резерва активной мощности и места его размещения; определения объема и эффективности соответствующих управляющих воздействий и создание соответствующих записей об управлении электроэнергетическим режимом энергосистемы</p>	<ul style="list-style-type: none"> – Эквивалентирование на основе линейной схемы замещения, не содержащей ЭДС генераторных станций. – Эквивалентирование на основе метода исключения узлов при инвариантности потерь мощности. – Эквивалентирование при объединении ветвей генераторных станций, заданных комплексными значениями ЭДС. – Точное и приближенное эквивалентирование. – Расчет установившегося режима системы электроснабжения с собственными электростанциями по методу последовательного эквивалентирования при параллельной и раздельной работе с энергосистемой. <p><i>Примерный перечень задач</i> Расчет переходных режимов короткого замыкания промышленных систем электроснабжения с помощью оригинального программного обеспечения «Расчет и оптимизация установившихся и переходных эксплуатационных режимов параллельной и раздельной работы, режимов короткого замыкания и замыкания на землю с оценкой влияния на электрооборудование в системах электроснабжения промышленных предприятий». Для приведенной схемы электрической сети напряжением 500 кВ рассчитать параметры режима методом узловых напряжений. Принять способ задания нагрузки – неизменной мощностью (на основе указанных на схеме узловых токов). Для решения уравнения состояния использовать метод Зейделя. ЭДС ветвей принять равными нулю. Удельные сопротивления линий принять $r_0=0,05$ Ом/км, $x_0=0,3-0,4$ Ом/км.</p>
ПК-5.2	<p>Принимает решения о реализации мер по предотвращению развития и ликвидации нарушения нормального режима электрической части энергосистемы и определении объема и эффективности соответствующих управляющих воздействий путем выполнения анализа оперативной информации об авариях и нештатных ситуациях в энергосистеме и оценки текущего и прогнозируемого электроэнергетического режима</p>	<p>Вопросы для проведения промежуточной аттестации</p> <ul style="list-style-type: none"> – Деление на подсхемы удалением ветвей, связывающих подсхемы, при замене их задающими токами. – Деление схемы на подсхемы разрезанием ветвей. – Деление схемы на подсхемы путем выделения пограничных узлов. – Методы диакоптики при использовании контурных уравнений. Решение систем линейных алгебраических уравнений. – Метод упорядоченного исключения элементов; метод простой итерации; метод ускоренной итерации Гаусса-Зейделя. – Двухпараметрические методы минимизации по ньютоновской плоскости. – Метод квадратичного спуска. <p><i>Примерный перечень задач</i> Расчет переходных режимов самозапуска синхронных двигателей в промышленных системах электроснабжения с помощью оригинального программного обеспечения «Расчет и оптимизация установившихся и переходных эксплуатационных режимов параллельной и раздельной работы, режимов короткого замыкания и замыкания на землю с оценкой влияния на электрооборудование в системах электроснабжения промышленных предприятий». Для</p>

	энергосистемы.	приведенной схемы электрической сети напряжением 330 кВ рассчитать параметры режима. Удельные сопротивления линий принять $r_0=0,05$ Ом/км, $x_0=0,3-0,4$ Ом/км.
ПК-5.3	Разрабатывает программы переключений на вывод в ремонт и ввод в работу электроустановок, оценивает текущий и прогнозируемый электроэнергетический режим энергосистемы для принятия решения по диспетчерским заявкам о разрешении вывода в ремонт и ввода в работу электрооборудования, по поддержанию и подготовке электроэнергетического режима на время операций по выводу в ремонт и вводу в работу, созданию наиболее надежной оперативной схемы, оценивает достаточность мер, обеспечивающих надежность работы энергосистемы, и создает соответствующие записей об управлении электроэнергетическим режимом энергосистемы.	<p><i>Пример задания по теме курсовой работы:</i></p> <ol style="list-style-type: none"> 1. Смоделировать заданную схему в программе «КАТРАН». 2. Определение влияния РПН на параметры режима. 3. Анализ влияния небалансов мощностей на параметры режима при раздельной работе с энергосистемой. 4. Исследование влияния коэффициента статизма на параметры режима при раздельной работе с энергосистемой. 5. Расчёт статических характеристик асинхронного двигателя. Расчет статических характеристик двигателя выполнить при коэффициентах загрузки 0,2 и 1 при вентиляторном и постоянном моментах сопротивления на валу. 6. Определение статической устойчивости асинхронного и синхронного двигателей. Статическую устойчивость асинхронного двигателя выполнить при коэффициентах загрузки 0,1 и 0,9 по активной мощности. Статическую устойчивость синхронного двигателя выполнить при коэффициентах загрузки 0,1 и 0,9 по активной мощности и 0,1 и 0,5 по реактивной. 7. Исследование статической устойчивости синхронных генераторов при параллельной и раздельной работе с энергосистемой. Статическую устойчивость синхронного генератора при параллельной работе с энергосистемой выполнить при коэффициентах загрузки 0,1 и 0,9 по активной мощности и 0,1 и 0,5 по реактивной. 8. Исследование динамической и результирующей устойчивости синхронных генераторов в режиме кз и его последующего отключения. Динамическую и результирующую устойчивость синхронных генераторов и двигателей выполнить при различной электрической удаленности от энергосистемы (точки К1, К2, К3).



Расчет пунктов 3 – 8 выполняется в программе «КАТРАН».
 Технические характеристики генераторов, трансформаторов и двигателей задаются преподавателем.

б) Порядок проведения промежуточной аттестации, показатели и критерии оценивания:

Промежуточная аттестация по дисциплине «Исследование и моделирование систем электроснабжения» включает теоретические вопросы, позволяющие оценить уровень усвоения обучающимися знаний, и практические задания, выявляющие степень сформированности умений и владений, проводится в форме экзамена и в форме выполнения и защиты курсовой работы.

Экзамен по данной дисциплине проводится в устной форме по экзаменационным билетам, каждый из которых включает 2 теоретических вопроса и одно практическое задание.

Показатели и критерии оценивания экзамена:

– на оценку **«отлично»** (5 баллов) – обучающийся демонстрирует высокий уровень сформированности компетенций, всестороннее, систематическое и глубокое знание учебного материала, свободно выполняет практические задания, свободно оперирует знаниями, умениями, применяет их в ситуациях повышенной сложности.

– на оценку **«хорошо»** (4 балла) – обучающийся демонстрирует средний уровень сформированности компетенций: основные знания, умения освоены, но допускаются незначительные ошибки, неточности, затруднения при аналитических операциях, переносе знаний и умений на новые, нестандартные ситуации.

– на оценку **«удовлетворительно»** (3 балла) – обучающийся демонстрирует пороговый уровень сформированности компетенций: в ходе контрольных мероприятий допускаются ошибки, проявляется отсутствие отдельных знаний, умений, навыков, обучающийся испытывает значительные затруднения при оперировании знаниями и умениями при их переносе на новые ситуации.

– на оценку **«неудовлетворительно»** (2 балла) – обучающийся демонстрирует знания не более 20% теоретического материала, допускает существенные ошибки, не может показать интеллектуальные навыки решения простых задач.

– на оценку **«неудовлетворительно»** (1 балл) – обучающийся не может показать знания на уровне воспроизведения и объяснения информации, не может показать интеллектуальные навыки решения простых задач.

Курсовая работа выполняется под руководством преподавателя, в процессе ее написания обучающийся развивает навыки к научной работе, закрепляя и одновременно расширяя знания, полученные при изучении курса «Исследование и моделирование систем электроснабжения». При выполнении курсовой работы обучающийся должен показать свое умение работать с нормативным материалом и другими литературными источниками, а также возможность систематизировать и анализировать фактический материал и самостоятельно творчески его осмысливать.

В процессе написания курсовой работы обучающийся должен разобраться в теоретических вопросах избранной темы, самостоятельно проанализировать практический материал, разобрать и обосновать практические предложения.

Показатели и критерии оценивания курсовой работы:

– на оценку **«отлично»** (5 баллов) – работа выполнена в соответствии с заданием, обучающийся показывает высокий уровень знаний не только на уровне воспроизведения и объяснения информации, но и интеллектуальные навыки решения проблем и задач, нахождения уникальных ответов к проблемам, оценки и вынесения критических суждений;

– на оценку **«хорошо»** (4 балла) – работа выполнена в соответствии с заданием, обучающийся показывает знания не только на уровне воспроизведения и объяснения информации, но и интеллектуальные навыки решения проблем и задач, нахождения уникальных ответов к проблемам;

– на оценку **«удовлетворительно»** (3 балла) – работа выполнена в соответствии с заданием, обучающийся показывает знания на уровне воспроизведения и объяснения информации, интеллектуальные навыки решения простых задач;

– на оценку **«неудовлетворительно»** (2 балла) – задание преподавателя выполнено частично, в процессе защиты работы обучающийся допускает существенные ошибки, не может показать интеллектуальные навыки решения поставленной задачи.

– на оценку **«неудовлетворительно»** (1 балл) – задание преподавателя выполнено частично, обучающийся не может воспроизвести и объяснить содержание, не может показать интеллектуальные навыки решения поставленной задачи.