



МИНИСТЕРСТВО НАУКИ И ВЫСШЕГО ОБРАЗОВАНИЯ  
РОССИЙСКОЙ ФЕДЕРАЦИИ

Федеральное государственное бюджетное образовательное учреждение  
высшего образования  
«Магнитогорский государственный технический университет им. Г.И. Носова»



УТВЕРЖДАЮ  
Директор ИММиМ  
А.С. Савинов

20.02.2020 г.

**РАБОЧАЯ ПРОГРАММА ДИСЦИПЛИНЫ (МОДУЛЯ)**  
***ПРОГРАММА ГОСУДАРСТВЕННОЙ ИТОГОВОЙ АТТЕСТАЦИИ***

Направление подготовки (специальность)  
15.04.01 МАШИНОСТРОЕНИЕ

Направленность (профиль/специализация) программы  
Оборудование и технология сварочного производства

Уровень высшего образования - магистратура  
Программа подготовки - академический магистратура

Форма обучения  
очная

Институт/ факультет	Институт металлургии, машиностроения и материалообработки
Кафедра	Машины и технологии обработки давлением и машиностроения
Курс	2
Семестр	4

Магнитогорск  
2019 год

Рабочая программа составлена на основе ФГОС ВО по направлению подготовки 15.04.01 МАШИНОСТРОЕНИЕ (уровень магистратуры) (приказ Минобрнауки России от 21.11.2014 г. № 1504)


Рабочая программа рассмотрена и одобрена на заседании кафедры Машины и технологии обработки давлением и машиностроения 18.02.2020, протокол № 6

Зав. кафедрой  С.И. Платов

Рабочая программа одобрена методической комиссией ИММиМ 20.02.2020 г. протокол № 5

Председатель  А.С. Савинов

Рабочая программа составлена:

доцент кафедры МиТОДиМ, канд. техн. наук  М.А. Шекшеев

Рецензент:

профессор кафедры ЛПиМ, д-р техн. наук  А.Б. Сычков

## Лист актуализации рабочей программы

---

Рабочая программа пересмотрена, обсуждена и одобрена для реализации в 2020 - 2021 учебном году на заседании кафедры Машин и технологии обработки давлением и машиностроения

Протокол от 09.09.2020 г. № 1  
Зав. кафедрой  С.И. Платов

---

Рабочая программа пересмотрена, обсуждена и одобрена для реализации в 2021 - 2022 учебном году на заседании кафедры Машин и технологии обработки давлением и машиностроения

Протокол от \_\_\_\_\_ 20\_\_ г. № \_\_  
Зав. кафедрой \_\_\_\_\_ С.И. Платов

---

Рабочая программа пересмотрена, обсуждена и одобрена для реализации в 2022 - 2023 учебном году на заседании кафедры Машин и технологии обработки давлением и машиностроения

Протокол от \_\_\_\_\_ 20\_\_ г. № \_\_  
Зав. кафедрой \_\_\_\_\_ С.И. Платов

---

Рабочая программа пересмотрена, обсуждена и одобрена для реализации в 2023 - 2024 учебном году на заседании кафедры Машин и технологии обработки давлением и машиностроения

Протокол от \_\_\_\_\_ 20\_\_ г. № \_\_  
Зав. кафедрой \_\_\_\_\_ С.И. Платов

---

Рабочая программа пересмотрена, обсуждена и одобрена для реализации в 2024 - 2025 учебном году на заседании кафедры Машин и технологии обработки давлением и машиностроения

Протокол от \_\_\_\_\_ 20\_\_ г. № \_\_  
Зав. кафедрой \_\_\_\_\_ С.И. Платов

## 1. Общие положения

Государственная итоговая аттестация проводится государственными экзаменационными комиссиями в целях определения соответствия результатов освоения обучающимися образовательных программ соответствующим требованиям федерального государственного образовательного стандарта.

Магистр по направлению подготовки 15.04.01 «Машиностроение» должен быть подготовлен к решению профессиональных задач в соответствии с направленностью (профилем) образовательной программы «Оборудование и технология сварочного производства» и видам профессиональной деятельности:

- производственно-технологическая,
- организационно-управленческая,
- научно-исследовательская и педагогическая,
- проектно-конструкторская.

В соответствии с видами и задачами профессиональной деятельности выпускник на государственной итоговой аттестации должен показать соответствующий уровень освоения следующих компетенций:

- ОК-1 способностью к абстрактному мышлению, обобщению, анализу, систематизации и прогнозированию;

- ОК-2 способностью действовать в нестандартных ситуациях, нести ответственность за принятые решения;

- ОК-3 способностью к саморазвитию, самореализации, использованию творческого потенциала;

- ОК-4 способностью на научной основе организовывать свой труд, самостоятельно оценивать результаты своей деятельности, владеть навыками самостоятельной работы в сфере проведения научных исследований;

- ОК-5 способностью получать и обрабатывать информацию из различных источников с использованием современных информационных технологий, применять прикладные программные средства при решении практических вопросов с использованием персональных компьютеров с применением программных средств общего и специального назначения в том числе в режиме удаленного доступа;

- ОК-6 способностью свободно пользоваться литературной и деловой письменной и устной речью на русском языке;

- ОК-7 способностью создавать и редактировать тексты профессионального назначения;

- ОПК-1 способностью формулировать цели и задачи исследования, выявлять приоритеты решения задач, выбирать и создавать критерии оценки;

- ОПК-2 способностью применять современные методы исследования, оценивать и представлять результаты выполненной работы;

- ОПК-4 способностью осуществлять экспертизу технической документации;

- ОПК-5 способностью организовывать работу коллективов исполнителей, принимать исполнительские решения в условиях спектра мнений, определять порядок выполнения работ, организовывать в подразделении работы по совершенствованию, модернизации, унификации выпускаемых изделий, и их элементов, по разработке проектов стандартов и сертификатов, обеспечивать адаптацию современных версий систем управления качеством к конкретным условиям производства на основе международных стандартов;

- ОПК-6 способностью к работе в многонациональных коллективах, в том числе при работе над междисциплинарными и инновационными проектами, создавать в коллективах отношений делового сотрудничества;

- ОПК-7 способностью обеспечивать защиту и оценку стоимости объектов интеллектуальной деятельности;
- ОПК-8 способностью проводить маркетинговые исследования и подготавливать бизнес-планы выпуска и реализации перспективных и конкурентоспособных изделий в области машиностроения;
- ОПК-9 способностью обеспечивать управление программами освоения новой продукции и технологий, проводить оценку производственных и непроизводственных затрат на обеспечение требуемого качества продукции, анализировать результаты деятельности производственных подразделений;
- ОПК-10 способностью организовывать работу по повышению научно-технических знаний работников;
- ОПК-11 способностью подготавливать отзывы и заключения на проекты стандартов, рационализаторские предложения и изобретения в области машиностроения;
- ОПК-12 способностью подготавливать научно-технические отчеты, обзоры, публикации по результатам выполненных исследований в области машиностроения;
- ОПК-13 способностью разрабатывать методические и нормативные документы, предложения и проводить мероприятия по реализации разработанных проектов и программ в области машиностроения;
- ОПК-14 способностью выбирать аналитические и численные методы при разработке математических моделей машин, приводов, оборудования, систем, технологических процессов в машиностроении;
- ОК-8 способностью владеть иностранным языком как средством делового общения;
- ОПК-3 ;
- ПК-1 способностью разрабатывать технические задания на проектирование и изготовление машин, приводов, оборудования, систем и нестандартного оборудования и средств технологического оснащения, выбирать оборудование и технологическую оснастку;
- ПК-2 способностью разрабатывать нормы выработки и технологические нормативы на расход;
- ПК-3 способностью оценивать технико-экономическую эффективность проектирования, исследования, изготовления машин, приводов, оборудования, систем, технологических процессов, принимать участие в создании системы менеджмента качества на предприятии;
- ПК-4 способностью подготавливать заявки на изобретения и промышленные образцы, организовывать работы по осуществлению авторского надзора при изготовлении, монтаже, наладке, испытаниях и сдаче в эксплуатацию выпускаемых изделий и объектов машиностроения;
- ПК-5 способностью разрабатывать планы и программы организации инновационной деятельности на предприятии, оценивать инновационные и технологические риски при внедрении новых технологий, организовывать повышение квалификации и тренинг сотрудников подразделений в области инновационной деятельности и координировать работу персонала при комплексном решении инновационных проблем в машиностроении;
- ПК-6 способностью разрабатывать мероприятия по комплексному использованию сырья, по замене дефицитных материалов и изысканию способов утилизации отходов машиностроительного производства;
- ПК-7 способностью организовать развитие творческой инициативы, рационализации, изобретательства, внедрение достижений отечественной и зарубежной науки, техники, использование передового опыта, обеспечивающих эффективную работу подразделения, предприятия;
- ПК-8 способностью организовать и проводить научные исследования, связанные с разработкой проектов и программ, проводить работы по стандартизации технических средств, систем, процессов, оборудования и материалов;

- ПК-9 способностью разрабатывать физические и математические модели исследуемых машин, приводов, систем, процессов, явлений и объектов, относящихся к профессиональной сфере, разрабатывать методики и организовывать проведение экспериментов с анализом их результатов;

- ПК-10 способностью и готовностью использовать современные психолого-педагогические теории и методы в профессиональной деятельности;

- ПК-11 способностью подготавливать технические задания на разработку проектных решений, разрабатывать эскизные, технические и рабочие проекты технических разработок с использованием средств автоматизации проектирования и передового опыта разработки конкурентоспособных изделий, участвовать в рассмотрении различной технической документации, подготавливать необходимые обзоры, отзывы, заключения в области профессиональной деятельности;

- ПК-12 способностью составлять описания принципов действия и устройства проектируемых изделий и объектов с обоснованием принятых технических решений в области профессиональной деятельности;

- ПК-13 способностью применять новые современные методы разработки технологических процессов изготовления изделий и объектов в сфере профессиональной деятельности с определением рациональных технологических режимов работы специального оборудования в машиностроении.

На основании решения Ученого совета университета от 10.03.2016 (протокол № 3) государственные аттестационные испытания по направлению подготовки 15.04.01 «Машиностроение» проводятся в форме:

- государственного экзамена;
- защиты выпускной квалификационной работы.

К государственной итоговой аттестации допускается обучающийся, не имеющий академической задолженности и в полном объеме выполнивший учебный план или индивидуальный учебный план по данной образовательной программе.

### **Структура и содержание Государственной итоговой аттестации**

Общая трудоемкость ГИА 9 з. е. 324 часа.

- контактная работа – 37 часов;
- аудиторная работа – 6 часов;
- внеаудиторная – 31 час.
- самостоятельная работа – 287 часов;

### **2. Программа и порядок проведения государственного экзамена**

Согласно рабочему учебному плану государственный экзамен проводится в период с 02.06.2020 по 16.06.2020г.. Для проведения государственного экзамена составляется расписание экзамена и предэкзаменационной консультации (консультирование обучающихся по вопросам, включенным в программу государственного экзамена).

Государственный экзамен проводится на открытых заседаниях государственной экзаменационной комиссии в специально подготовленных аудиториях, выведенных на время экзамена из расписания. Присутствие на государственном экзамене посторонних лиц допускается только с разрешения председателя ГЭК.

Обучающимся и лицам, привлекаемым к государственной итоговой аттестации, во время ее проведения запрещается иметь при себе и использовать средства связи.

Государственный экзамен включает 53 теоретических вопроса и 13 практических задания. Продолжительность экзамена составляет 4 часа.

Во время государственного экзамена студент может пользоваться учебными программами, макетами, схемами, картами и другими наглядными пособиями.

Результаты государственного экзамена определяются оценками: «отлично», «хорошо», «удовлетворительно», «неудовлетворительно» и объявляются в день приема экзамена.

Критерии оценки государственного экзамена:

– на оценку **«отлично»** – обучающийся должен показать высокий уровень сформированности компетенций, т.е. показать не только знания и умения на уровне воспроизведения и объяснения информации, но и профессиональные, интеллектуальные навыки решения проблем и задач, нахождения уникальных ответов к проблемам, оценки и вынесения критических суждений, основанных на прочных знаниях;

– на оценку **«хорошо»** – обучающийся должен показать средний уровень сформированности компетенций, т.е. показать не только знания и умения на уровне воспроизведения и объяснения информации, но и профессиональные, интеллектуальные навыки решения проблем и задач, нахождения уникальных ответов к проблемам;

– на оценку **«удовлетворительно»** – обучающийся должен показать пороговый уровень сформированности компетенций, т.е. показать знания на уровне воспроизведения и объяснения информации, профессиональные навыки решения простых задач.

– на оценку **«неудовлетворительно»** – обучающийся не может показать знания на уровне воспроизведения и объяснения информации, не может показать интеллектуальные навыки решения простых задач.

Результаты государственного экзамена объявляются на следующий рабочий день после проведения экзамена.

Обучающийся, успешно сдавший государственный экзамен, допускается к выполнению и защите выпускной квалификационной работе.

## 2.1 Содержание государственного экзамена

### 2.1.1 Перечень теоретических вопросов, выносимых на государственный экзамен

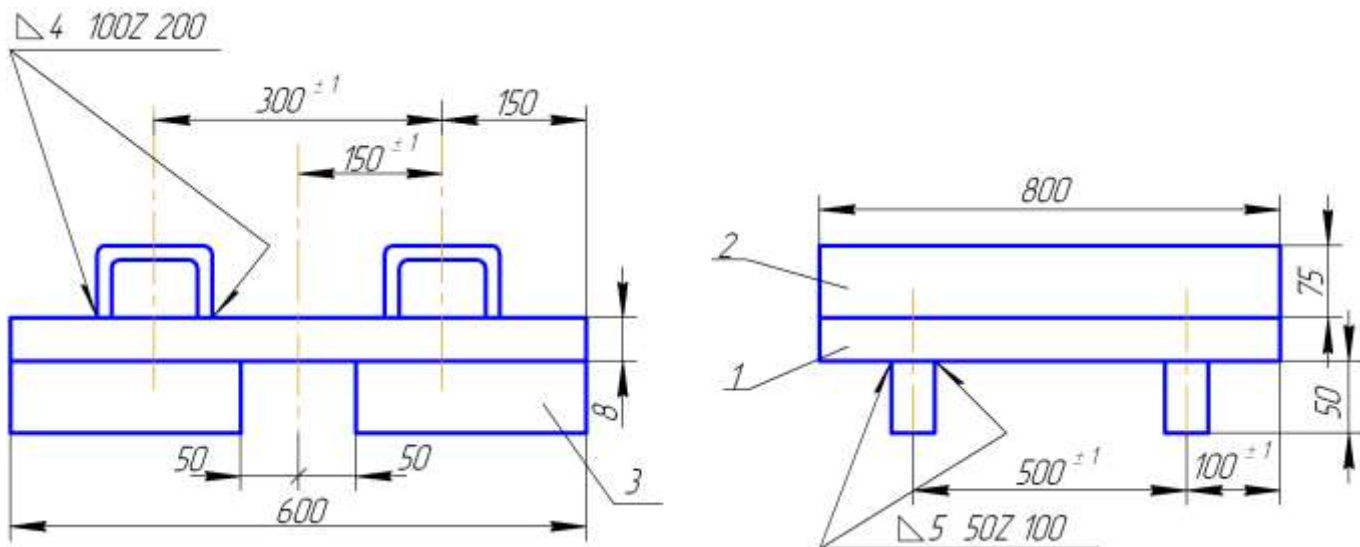
- 1      Технология производства балочных, рамных и решетчатых конструкций.
- 2      Заготовительные операции производства сварных конструкций.
- 3      Технология производства сварных балок.
- 4      Выбор метода контроля без разрушения.
- 5      Технология сборки-сварки сварной конструкции.
- 6      Документация производственного процесса сварки конструкций и ее разработка.
- 7      Сборочно-сварочные операции при производстве сварных конструкций.
- 8      Типовые схемы компоновок сварочных цехов.
- 9      Производство корпусных конструкций.
- 10     Проектирование цехов и участков сварочного производства.
- 11     Производство сварных труб и монтаж трубопроводов.
- 12     Технология изготовления сосудов, работающих под давлением.
- 13     Технология сборки-сварки.
- 14     Какие основные источники тепла применяются в сварочной технике. Их характеристика и назначение.
- 15     Дайте характеристику сварочной дуги. Назовите основные области дугового разряда и их особенности.
- 16     Опишите процессы, протекающие в столбе дуги (ионизация, столкновение частиц и т.д.).
- 17     Физический смысл уравнения Сага. Как определяют эффективный потенциал ионизации газовой смеси. Практические выводы и рекомендации из уравнения Сага.
- 18     Опишите основные процессы в прикатодной и прианодной областях дугового разряда.

- 19 Что такое вольтамперная (статистическая характеристика дуги).
- 20 Какие типы химических реакций могут быть использованы в качестве источника тепла при сварке.
- 21 Способы передачи тепла в твердом теле и с его поверхности. Сформулируйте и поясните физический смысл закона теплопроводности Фурье.
- 22 Нагрев и проплавление основного металла сварочной дугой.
- 23 Влияние кислорода, водорода, азота и окиси углерода на свойства стали.
- 24 Дать определение свариваемости материалов. Понятие о физической и технологической свариваемости.
- 25 Шлаки их назначение и свойства.
- 26 Образование горячих и холодных трещин при сварке и меры для их предупреждения и снижения.
- 27 Принцип расчета сварных соединений по предельным состояниям и допускаемым напряжениям.
- 28 Сварные соединения, выполненные дуговой сваркой. Виды напряжений возникающих в сварных соединениях.
- 29 Нахлесточные соединения. Стыковые соединения. Лобовые швы направлены перпендикулярно усилию фланговые швы тавровые соединения. Принципы расчета соединений.
- 30 Сварные соединения, выполненные контактной сваркой. Соединения при шовной сварке.
- 31 Общие сведения о стойках. Типы поперечных сечений, конструирование и схемы расчета стоек. Проектирование и технология изготовления стоек.
- 32 Расчет сварных балок. Определение высоты балки из условий жесткости, прочности и экономичности.
- 33 Расчет сварных балок. Проверка сечения балки.
- 34 Расчет сварных балок. Обеспечение общей устойчивости балки, местной устойчивости элементов балки. Расстановка горизонтальных и вертикальных ребер жесткости.
- 35 Проектирование и технология изготовления стоек.
- 36 Расчет сварных балок, стоек и колонн. Расчет поясных швов, сечения центрально-нагруженной стойки. Опорные части балок.
- 37 Расчет сварных стоек и колонн. Расчет соединительных элементов стоек составного сечения.
- 38 Расчет сварных стоек и колонн. Размеры и расчет соединительных планок. Диафрагмы, ребра и стыки стоек.
- 39 Расчет сварных стоек и колонн. Базы и оголовки стоек.
- 40 Сварные соединения, выполненные контактной сваркой. Соединения при шовной сварке.
- 41 Контактная сварка, оборудование, технология и области применения.
- 42 Причины образования сварочных деформаций и напряжений, их классификация. Влияние сварочных деформаций и напряжений на прочность сварных конструкций.
- 43 Остаточные напряжения и деформации при сварке. Методы их предупреждения и устранения.
- 44 Сварные швы, выполняемые ручной, полуавтоматической и автоматической дуговой электросваркой. Особенности сварных швов выполненных другими способами.
- 45 Радиационные методы контроля сварных швов, их применимость.
- 46 Ультразвуковой метод контроля сварных швов.
- 47 Выбор метода контроля сварных швов.
- 48 Строение и состав газового пламени, коэффициент регулирования пламени  $\beta$ .
- 49 Сущность и классификация способов кислородной резки.
- 50 Классификация электродов в соответствии с ГОСТ 9466-75. Условное обозначение электродов.
- 51 Назначение покрытия электродов, виды покрытия и их отличительные особенности.
- 52 Схемы производства штучных электродов и порошковой проволоки.
- 53 Свариваемость сталей, влияние углеродного эквивалента на свариваемость.



## 2.1.2 Перечень практических заданий, выносимых на государственный экзамен

### ЗАДАНИЕ № 1



Ограничитель. Программа 18 000 шт. в год.

Спецификация деталей:

1. Плита – 1 шт.; 2. Коробка – 2 шт.; 3. Ребро жесткости – 2 шт.

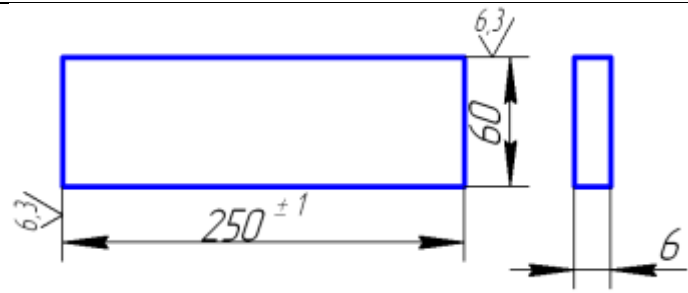
#### Технические условия на изготовление

1. Прогиб относительно оси X не более 2 мм.
2. Отклонения размеров швов: катетов  $4^{+1}$  мм;  $5^{+1,5}_{-0,5}$  мм.
3. Подрезы на плите (дет. 1) не более 0,5 мм.
4. Поры в сварных швах не допускаются.
5. Твердость в зоне термического влияния соединения  $HB \leq 2500$  МПа.

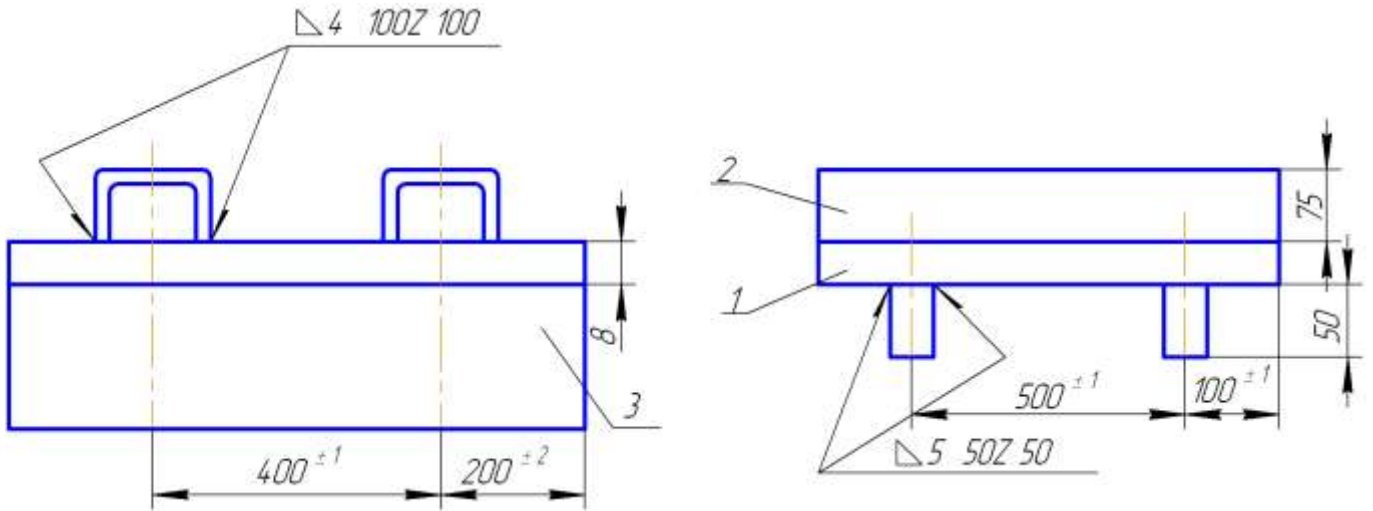
<u>Детализовка ограничителя</u>		
1.	Плита, дет.1, 1 шт., сталь 18 кп, ГОСТ 23570-79.	
2.	Коробка, дет.2, 2 шт., сталь 18 кп, ГОСТ 23570-79.	

3.

Ребро, дет.3, 2 шт., сталь 18  
кп, ГОСТ 23570-79.



ЗАДАНИЕ № 2



Ограничитель. Программа 10 000 шт. в год.

Спецификация деталей:

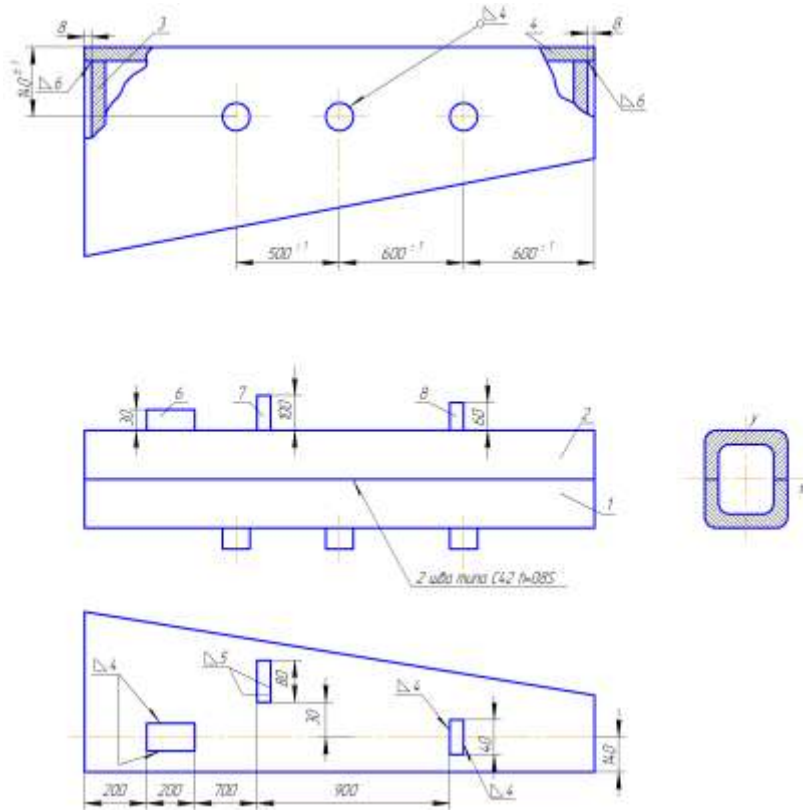
1. Плита – 1 шт.; 2. Коробка – 2 шт.; 3. Ребро жесткости – 2 шт.

**Технические условия на изготовление**

1. Прогиб после сварки относительно оси X не более 2 мм.
2. Отклонения размеров швов: катетов – 0...0,5 мм; по длине не более 5 мм.
3. Подрезы на плите (дет. 1) не более 0,5 мм.
4. Допускаются единичные поры диаметром не более 1 мм.

Детализация ограничителя		
1.	Плита, дет.1, 1 шт., сталь 09Г2С, ГОСТ 19282-73, $S = 16$ мм.  Шероховатость кромок $R_a 6,3$ ; поверхностей плиты $R_a 12,5$ .	
2.	Коробка, дет.2, 2 шт., сталь 18 кп, ГОСТ 23570-79, $S = 5$ мм.	
3.	Ребро, дет.3, 2 шт., сталь 18 кп, ГОСТ 23570-79, $S = 6$ мм.	

### ЗАДАНИЕ № 3



Лонжерон. Программа 30 000 шт. в год.

Спецификация деталей:

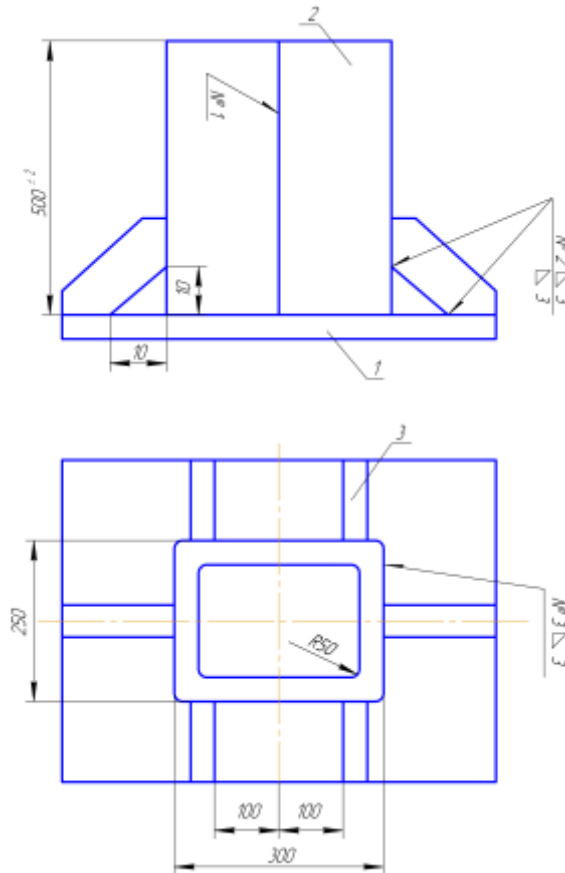
1, 2 – правая и левая части лонжерона; 3, 4 – ребро; 5 – бонки; 6, 7, 8 – планки.

#### Технические условия на изготовление

1. Прогиб относительно оси У-У не более 3 мм.
2. В стыковых швах допускаются подрезы не более 1 мм глубиной.
3. В стыковых швах не допускаются поры.
4. Отклонения катетов швов:  $4^{+1}$  мм;  $5^{+1}_{-1}$  мм;  $6^{+1}_{-1,5}$  мм.

<u>Детализровка изделия</u>		
1.	Заготовка лонжерона правая, дет.1, 1 шт., поставляется готовой, сталь 10ХСНД, ГОСТ 19282-73.	
2.	Заготовка лонжерона левая, дет.2, 1 шт., поставляется готовой, сталь 10ХСНД, ГОСТ 19282-73.	
3.	Ребра жесткости, дет.3 и 4, по 1 шт., сталь ВСт3, ГОСТ 380-88.	<div style="display: flex; justify-content: space-around;"> <div style="text-align: center;"> <p>Установить допуски на размеры 264 и 134; 40</p> </div> <div style="text-align: center;"> <p>Установить допуски на размеры 324 и 134; 40</p> </div> </div>

### ЗАДАНИЕ № 4



Бак. Программа 5 000 шт. в год.

Спецификация деталей:

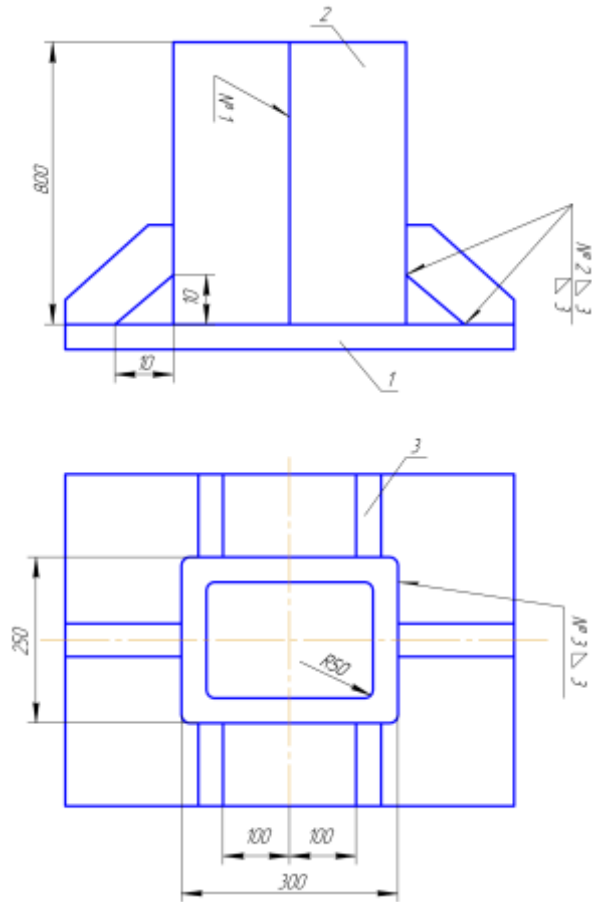
1. Плита – 1 шт.; 2. Кожух – 1 шт.; 3. Косынка – 6 шт.

#### Технические условия на изготовление

1. Допуски на катеты швов:  $3^{+0,5}$  мм.
2. Швы № 1 и № 3 должны быть плотными. Испытать при давлении 0,2 МПа.
3. В сварных швах не допускаются наплавления, поры, подрезы глубиной более 1 мм.

<u>Деталировка бака</u>	
1.	<p>Плита, дет.1, 1 шт., сталь 15ХСНД, ГОСТ 19282-73.</p> <div style="text-align: right;"> </div>
2.	<p>Кожух, дет.2, 1 шт., сталь 15ХСНД, ГОСТ 19282-73, <math>S = 3</math> мм.</p>
3.	<p>Косынка, дет.3, 6 шт., сталь ВСт3кп, ГОСТ 380-88, <math>S = 3</math> мм.</p> <div style="text-align: right;"> </div>

ЗАДАНИЕ № 5



Бак. Программа 8 000 шт. в год.

Спецификация деталей:

1. Плита – 1 шт.; 2. Кожух – 1 шт.; 3. Косынка – 6 шт.

Технические условия на изготовление

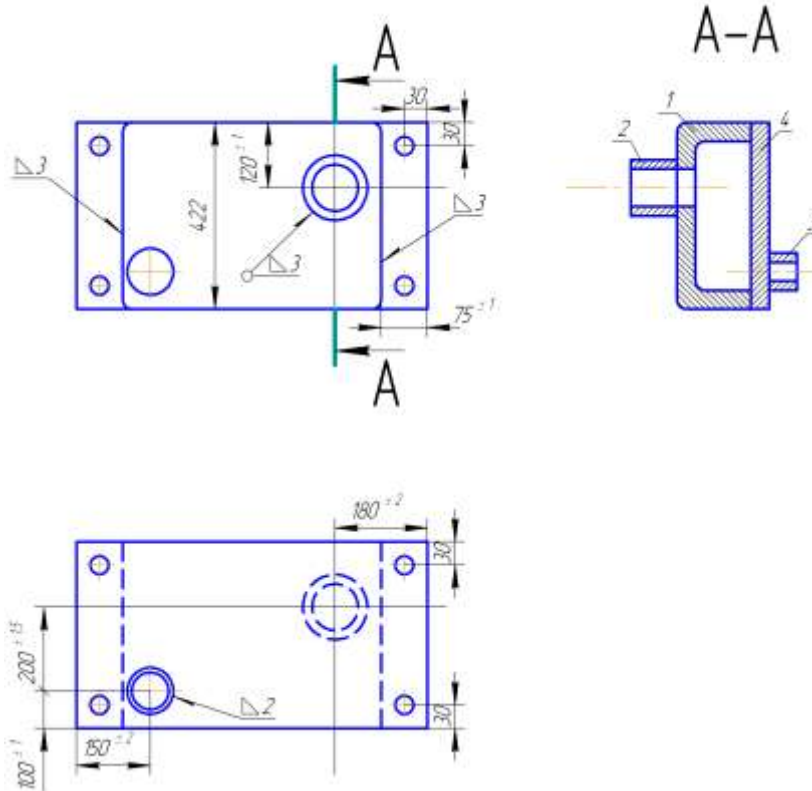
1. Допуски на катеты швов:  $3^{+0,3}$  мм.

2. Швы № 1 и № 3 должны быть плотными. Испытать при давлении 0,2 МПа.

3. В сварных швах не допускаются: холодные трещины, наплавления, поры, подрезы глубиной более 0,5 мм.

<u>Детализровка бака</u>		
1.	Плита, дет.1, 1 шт., титановый сплав ОТ4-0.	
2.	Кожух, дет.2, 1 шт., титановый сплав ОТ4-0, $S = 3$ мм.	
3.	Косынка, дет.3, 6 шт., титановый сплав ОТ4-0, $S = 3$ мм.	

ЗАДАНИЕ № 6



Отопительная секция. Программа 32 000 шт. в год.

Спецификация деталей:

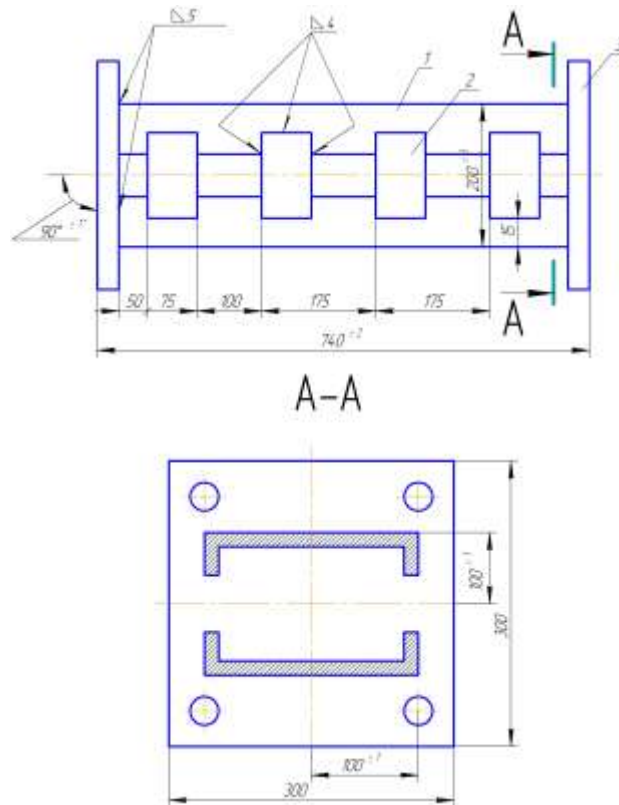
1. Короб – 1 шт.; 2. Труба – 1 шт.; 3. Труба – 1 шт.; 4. Плита – 1 шт.

**Технические условия на изготовление**

1. Отклонения катетов сварных швов 0...0,5 мм.
2. В сварных швах не допускаются трещины, поры, подрезы глубиной более 0,2 мм.
3. Заключительный контроль – испытание давлением  $P=0,5$  МПа.

<b>Детализация отопительной секции</b>		
1.	Короб, дет.1, 1 шт., сталь ВСт3кп, ГОСТ 380-88.	
2.	Труба, дет.2, 1 шт., $d = 50$ мм, $\delta = 3$ мм, сталь 20, ГОСТ 1050-74.	
3.	Труба, дет.3, 1 шт., $d = 40$ мм, $\delta = 3$ мм, сталь 20, ГОСТ 1050-74.	
4.	Плита, дет.4, 1 шт., сталь ВСт3кп, ГОСТ 380-88.	

ЗАДАНИЕ № 7



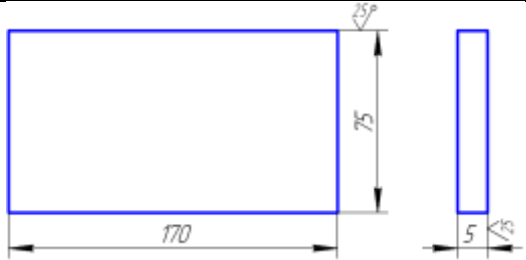
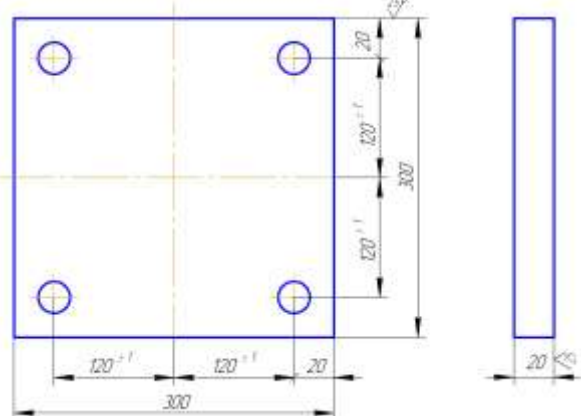
Балка связующая. Программа 5 000 шт. в год.

Спецификация деталей:

1. Швеллер – 2 шт.; 2. Пластика – 8 шт.; 3. Плита – 1 шт.

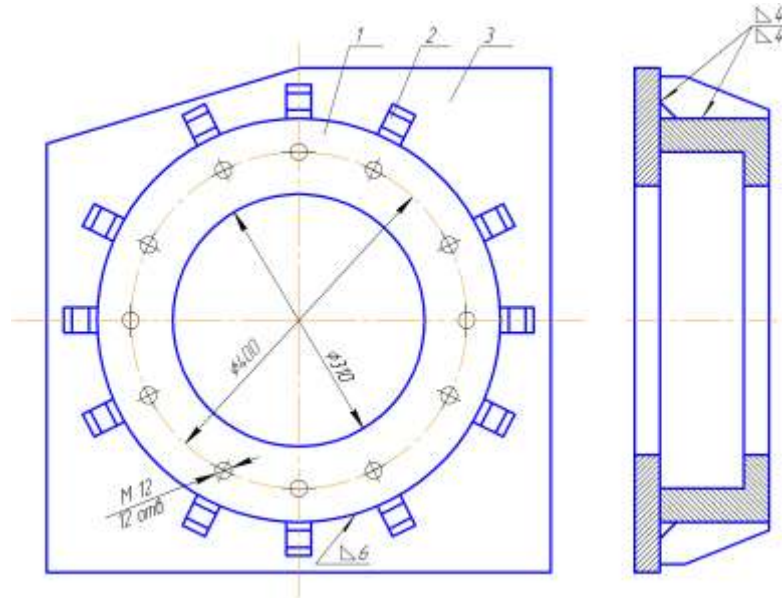
Технические условия на изготовление

1. В сварных швах допускаются одиночные поры не более 1 шт. на длине шва 75 мм.
2. Допускаются подрезы глубиной не более 0,5 мм.
3. Отклонения размеров катетов:  $4^{+0,5}$  мм;  $5_{-0,5}^{0,5}$  мм.
4. Характеристика ударной вязкости КС шва 5 мм не менее 0,5 Мдж/м<sup>2</sup>.

Детализация балки связующей	
1.	Швеллер № 20, дет.1, $L = 700$ мм, сталь ВСтЗкп, ГОСТ 380-88. Установить допуск на длину. Количество – 2 шт.
2.	Пластика, дет.2, 8 шт., сталь ВСтЗкп, ГОСТ 380-88. 
3.	Плита, дет.3, 2 шт., сталь 30ХГСА, ГОСТ 4543-71. 



ЗАДАНИЕ № 8



Кожух бортового фрикциона. Программа 20 000 шт. в год.

Спецификация деталей:

1. Кожух – 1 шт.; 2. Косынка – 12 шт.; 3. Плита – 1 шт.

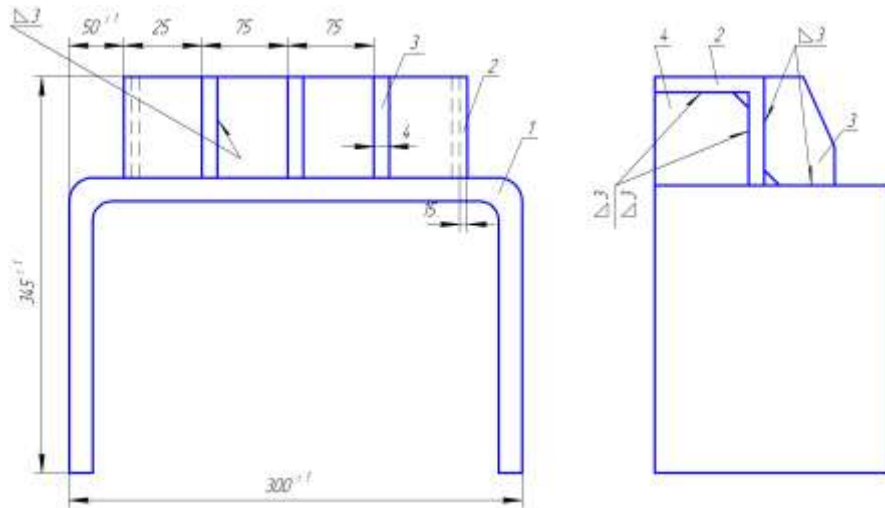
Технические условия на изготовление

1. В сварных швах допускаются одиночные поры, подрезы.
2. Отклонения размеров катетов швов:  $4^{+0,5}$  мм;  $6^{+1}_{-0,5}$  мм.
3. Смещение осей отверстий  $d = 400$  мм и  $d = 310$  мм не более 0,3 мм.

Деталировка кожуха бортового фрикциона

<p>1.</p>	<p>Кожух, дет.1, 1 шт., сталь 25ХГСА, ГОСТ 4543-71.</p> <p>Установить допуск на <math>d = 310</math> мм.</p>	
<p>2.</p>	<p>Косынка, дет.2, 12 шт., сталь ВСтЗпс, Гост 380-88.</p> <p>Шероховатость боковых поверхностей и поверхности кромок <math>R_a 3,2</math>.</p>	
<p>3.</p>	<p>Плита, дет.3, 1 шт., сталь 09Г2С, ГОСТ 19282-73.</p>	

ЗАДАНИЕ № 9



Опорный узел. Программа 12 000 шт. в год.

Спецификация деталей:

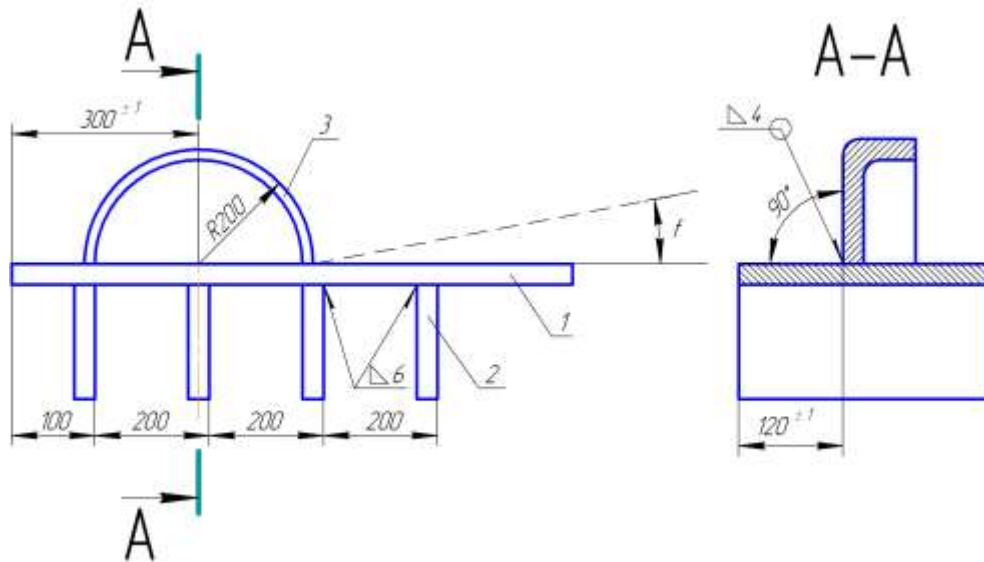
1. Опора – 1 шт.; 2. Уголок – 1 шт.; 3. Косынка – 3 шт.; 4. Косынка – 2 шт.

**Технические условия на изготовление**

- Обеспечить размеры катетов швов –  $3^{+0,5}$  мм; отклонения по ширине швов –  $3^{+0,5}$  мм.
- Не допускаются: поверхностные и внутренние поры; подрезы в местах переходов швов в основной металл глубиной более 0,7 мм.

		<b>Детализация опорного узла</b>	
1.	Опора, дет.1, 1 шт., сталь 10ХСНД, ГОСТ 19282-73. Длину заготовки рассчитать.		
2.	Уголок, дет.2, 1 шт., сталь 10ХСНД, поставляется готовым.		
3.	Косынка, дет.3, 3 шт., $S = 4$ мм, сталь ВСт3кп, ГОСТ 380-88.		
4.	Косынка, дет.3, 3 шт., $S = 4$ мм, сталь ВСт3кп, ГОСТ 380-88.		

ЗАДАНИЕ № 10



Плита жесткости. Программа 8 000 шт. в год.

Спецификация деталей:

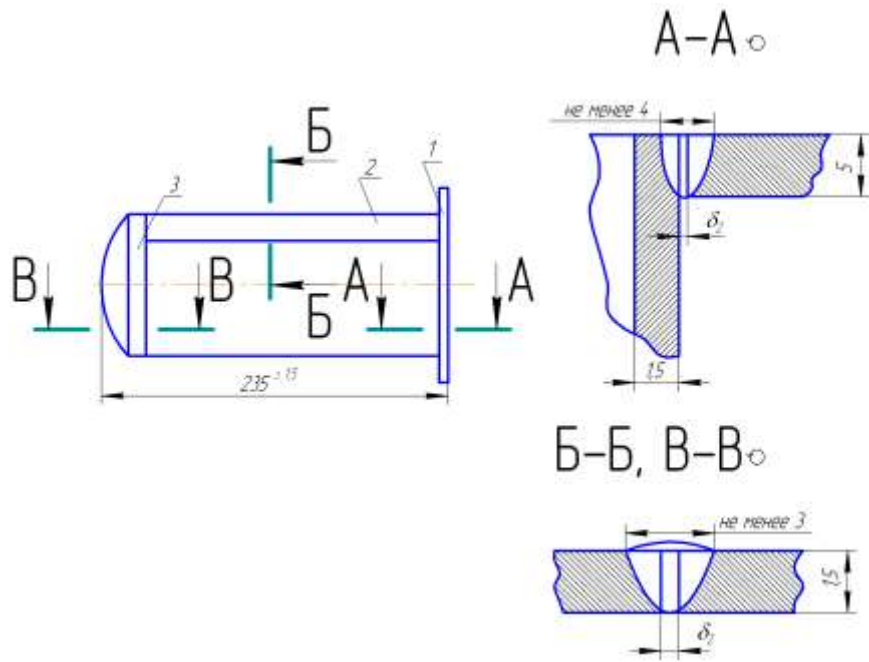
1. Лист – 1 шт.; 2. Ребро – 4 шт.; 3. Упор – 1 шт.

**Технические условия на изготовление**

1. Прогиб не более 2 мм.
2. Отклонение катетов угловых швов:  $6_{-0,5}^{+1}$  мм;  $4_{-0,5}^{+1}$  мм.
3. Допустимые поры в сварных швах – не более одной на длине 100 мм.
4. Твердость в зоне термического влияния HV3000 МПа.

<u>Детализовка плиты жесткости</u>		
1.	Плита, дет.1, 1 шт., сталь 14ХГС, ГОСТ 5058-65.	
2.	Ребро, дет.2, 4 шт., сталь 14ХГС, ГОСТ 5058-65.	
3.	Упор, дет.3, 1 шт., сталь ВСт3сп2, ГОСТ 380-88.	

ЗАДАНИЕ № 11



Баллон. Программа 6 000 шт. в год.

Спецификация деталей:

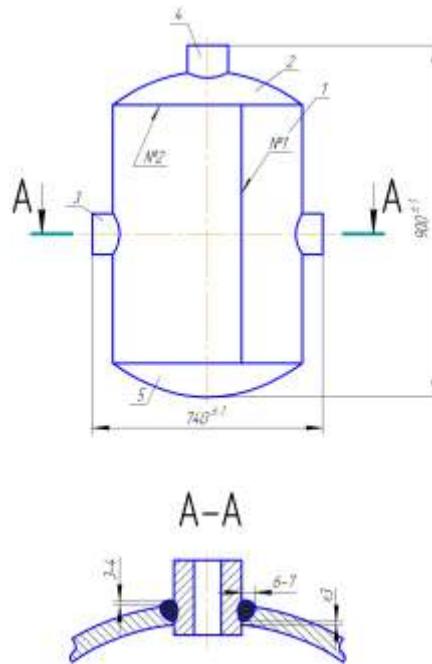
1. Фланец – 1 шт.; 2. Цилиндрическая часть – 1 шт.; 3. Днище – 1 шт.

Технические условия на изготовление

1. Швы прочно-плотные. Испытать давлением  $P=0,1$  МПа.
2. В сварных швах не допускаются поры любые несплошности.
3. Занижение размеров швов не более 0,2 мм.

<u>Детализация баллона</u>		
1.	<p>Фланец, дет.1, 1 шт., сталь 40Х9С2, ГОСТ 5632-72.</p> <p>Толщина <math>S = 5</math> мм.</p> <p>Шероховатость поверхности отверстий <math>R_a 3,2</math>.</p> <p>Назначить допуск на размер 100 мм в соответствии с требованиями сборки под сварку узла.</p>	
2.	<p>Цилиндрическая часть, дет.2, 1 шт., сталь 40Х9С2.</p> <p>Допуск на размер 100 мм установить в соответствии с требованиями сборки узла.</p> <p>Допуск на развертку рассчитать.</p>	
3.	<p>Днище, дет.3, 1 шт., сталь 40Х9С2.</p> <p>Деталь поставляется в готовом виде.</p> <p>Допуск на размер 100 мм назначить в соответствии с расчетом по поз.2.</p>	

ЗАДАНИЕ № 12



Смеситель. Программа 2 500 шт. в год.

Спецификация деталей:

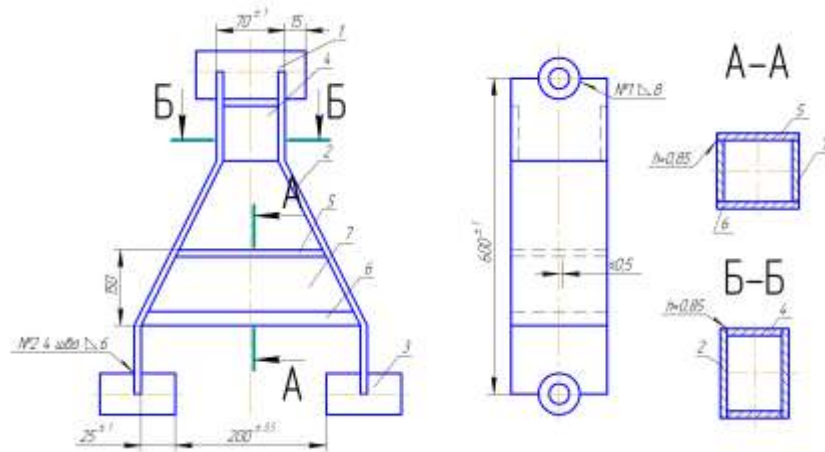
1. Цилиндрическая часть – 1 шт.; 2. Верхнее днище – 1 шт.; 3. Патрубок – 2 шт.; 4. Патрубок – 1 шт.; 5. Нижнее днище – 1 шт.

Технические условия на изготовление

1. Размеры угловых швов – в соответствии с чертежом, стыковых – в соответствии с ГОСТ.
2. На цилиндрической части не допускаются подрезы от швов.
3. Не допускаются – поры, трещины; чешуйчатость шва – высотой не более 0,5 мм.

Детализация смесителя		
Материал всех деталей – алюминиевый сплав АМг6, ГОСТ 8617-81.		
1.	Цилиндрическая часть, дет.1, 1 шт. Допуск на размер 560 мм – установить; длину развертки – рассчитать. Толщина стенки – 8 мм.	
2.	Верхнее днище, дет.2, 1 шт., $S = 8$ мм.	
3.	Патрубок, дет.3, 2 шт.	
4.	Патрубок, дет.4, 1 шт.	
5.	Нижнее днище, дет.5, 1 шт., см. эскиз дет.2, только без отверстия.	

ЗАДАНИЕ № 13



Тяга. Программа 32 000 шт. в год.

Спецификация деталей:

1. Втулка – 1 шт.; 2. Боковина – 2 шт.; 3. Втулка – 2 шт.; 4. Планка – 2 шт.; 5. Планка – 1 шт.; 6. Планка – 1 шт.; 7. Планка – 2 шт.

**Технические условия на изготовление**

1. В сварных швах № 1, 2 не допускаются подрезы, поры.
2. Отклонения размеров угловых швов:  $6^{+1}_{-0,5}$  мм;  $8^{+1}$  мм.
3. Параметры стыковых швов выполнять по ГОСТу.

<b>Детализация смесителя</b>		
Материал всех деталей – алюминиевый сплав АМг6, ГОСТ 8617-81.		
1.	Втулка, дет.1, 1 шт. сталь 40ХН, ГОСТ 4543-71.  Шероховатость поверхностей $R_a 3,2$ .	
2.	Боковина, дет.2, 2 шт., сталь 30ХГСА, ГОСТ 4543-71.  Толщина $S = 12$ мм. Шероховатость поверхностей отверстий $R_a 6,3$ . Допуск на размер 600 мм – установить.	
3.	Втулка, дет.3, 2 шт., сталь 40ХН.	
4.	Планка, дет.4, 2 шт., сталь 30ХГСА, $S = 12$ мм.	
5.	Планка, дет.5, 1 шт., $S = 10$ мм.	
6.	Планка, дет.6, 1 шт., $S = 10$ мм.	
7.	Планка, дет.7, 2 шт., $S = 10$ мм.	
8.	Размеры на детали № 5, 6, 7 установить расчетом, материал - сталь 30ХГСА.	

### 2.1.3 Учебно-методическое обеспечение

#### Основная литература:

1. Газотермическая обработка материалов : учебное пособие / С. В. Михайлицын, Д. В. Терентьев, А. Б. Сычков и др. ; МГТУ. - Магнитогорск : МГТУ, 2016. - 1 электрон. опт. диск (CD-ROM). - URL:

<https://magtu.informsystema.ru/uploader/fileUpload?name=2494.pdf&show=dcatalogues/1/1130262/2494.pdf&view=true> (дата обращения: 04.10.2019). - Макрообъект. - Текст : электронный.

2. Контроль качества сварных и паяных соединений : учебное пособие / С. В. Михайлицын, М. А. Шекшеев, Д. В. Терентьев, Е. Н. Ширяева ; МГТУ. - Магнитогорск : МГТУ, 2018. - 113 с. : ил., табл., схемы. - URL:

<https://magtu.informsystema.ru/uploader/fileUpload?name=3624.pdf&show=dcatalogues/1/1524690/3624.pdf&view=true> (дата обращения: 04.10.2019). - Макрообъект. - Текст : электронный. - ISBN 978-5-9967-0627-3.

3. Теория сварочных процессов : учебное пособие / С. И. Платов, Д. В. Терентьев, С. В. Михайлицын, М. А. Шекшеев ; МГТУ. - Магнитогорск : МГТУ, 2015. - 82 с. : ил., табл., схемы. - URL:

<https://magtu.informsystema.ru/uploader/fileUpload?name=1139.pdf&show=dcatalogues/1/1120711/1139.pdf&view=true> (дата обращения: 04.10.2019). - Макрообъект. - Текст : электронный. - ISBN 978-5-9967-0618-1.

#### Дополнительная литература:

1. Материалы для сварки, наплавки, пайки и напыления : учебное пособие / С. В. Михайлицын, М. А. Шекшеев, А. В. Ярославцев, К. Г. Пащенко ; МГТУ. - Магнитогорск : МГТУ, 2016. - 207 с. : ил., табл., схем. - URL:

<https://magtu.informsystema.ru/uploader/fileUpload?name=2268.pdf&show=dcatalogues/1/1129774/2268.pdf&view=true> (дата обращения: 04.10.2019). - Макрообъект. - Текст : электронный.

2. Металловедение в сварке : учебное пособие / А. Б. Сычков, Д. В. Терентьев, С. В. Михайлицын, М. А. Шекшеев. - Магнитогорск : МГТУ, 2015. - 76 с. : ил., табл. - URL:

<https://magtu.informsystema.ru/uploader/fileUpload?name=899.pdf&show=dcatalogues/1/1118835/899.pdf&view=true> (дата обращения: 04.10.2019). - Макрообъект. - Текст : электронный. - ISBN 978-5-9967-0633-4.

3. Михайлицын, С. В. Восстановление и упрочнение деталей машин : учебное пособие / С. В. Михайлицын, М. А. Шекшеев, А. В. Ярославцев ; МГТУ. - Магнитогорск : [МГТУ], 2017. - 179 с. : ил., табл., схемы, диагр., граф., эскизы, черт. - URL:

<https://magtu.informsystema.ru/uploader/fileUpload?name=3284.pdf&show=dcatalogues/1/1137415/3284.pdf&view=true> (дата обращения: 04.10.2019). - Макрообъект. - Текст : электронный. - ISBN 978-5-9967-0932-8.

4. Михайлицын, С. В. Методы сварки с использованием высокоинтенсивных источников энергии : учебное пособие / С. В. Михайлицын, М. А. Шекшеев ; МГТУ. - Магнитогорск : МГТУ, 2018. - 203 с. : ил., табл., схемы. - ISBN 978-5-9967-1241-0. - URL:

<https://magtu.informsystema.ru/uploader/fileUpload?name=3637.pdf&show=dcatalogues/1/1524904/3637.pdf&view=true> (дата обращения: 04.10.2019). - Макрообъект. - Текст : электронный.

5. Михайлицын, С. В. Разработка сварочных материалов : учебное пособие / С. В. Михайлицын, М. А. Шекшеев ; МГТУ. - Магнитогорск : МГТУ, 2016. - 1 электрон. опт.



диск (CD-ROM). - URL:

<https://magtu.informsystema.ru/uploader/fileUpload?name=2816.pdf&show=dcatalogues/1/1133016/2816.pdf&view=true> (дата обращения: 04.10.2019). - Макрообъект. - Текст : электронный.

6. Сварка специальных сплавов : учебное пособие / С. В. Михайлицын, С. И. Платов, А. Н. Емелюшин, М. А. Шекшеев ; МГТУ. - Магнитогорск : МГТУ, 2016. - 1 электрон. опт. диск (CD-ROM). - URL:

<https://magtu.informsystema.ru/uploader/fileUpload?name=2329.pdf&show=dcatalogues/1/1129964/2329.pdf&view=true> (дата обращения: 04.10.2019). - Макрообъект. - Текст : электронный.

Программное обеспечение:

Наименование ПО	№ договора	Срок действия лицензии
MS Windows 7	Д-1227 от 08.10.2018	11.10.2021
MS Office 2007	№ 135 от 17.09.2007	бессрочно
FAR Manager	свободно распространяемое	бессрочно
7Zip	свободно распространяемое	бессрочно

Интернет-ресурсы:

1. Национальная информационно-аналитическая система – Российский индекс научного цитирования (РИНЦ). – URL: [https://elibrary.ru/project\\_risc.asp](https://elibrary.ru/project_risc.asp).

2. Поисковая система Академия Google (Google Scholar). – URL: <https://scholar.google.ru/>.

3. Информационная система – Единое окно доступа к информационным ресурсам. – URL: <http://window.edu.ru/>.

4. Федеральное государственное бюджетное учреждение «Федеральный институт промышленной собственности». – URL: <http://www1.fips.ru/>

### **3. Порядок подготовки и защиты выпускной квалификационной работы**

Выполнение и защита выпускной квалификационной работы является одной из форм государственной итоговой аттестации.

При выполнении выпускной квалификационной работы, обучающиеся должны показать свои знания, умения и навыки самостоятельно решать на современном уровне задачи своей профессиональной деятельности, профессионально излагать специальную информацию, научно аргументировать и защищать свою точку зрения.

Обучающий, выполняющий выпускную квалификационную работу должен показать свою способность и умение:

- определять и формулировать проблему исследования с учетом ее актуальности;
- ставить цели исследования и определять задачи, необходимые для их достижения;
- анализировать и обобщать теоретический и эмпирический материал по теме исследования, выявлять противоречия, делать выводы;
- применять теоретические знания при решении практических задач;
- делать заключение по теме исследования, обозначать перспективы дальнейшего изучения исследуемого вопроса;
- оформлять работу в соответствии с установленными требованиями.



### **3.1 Подготовительный этап выполнения выпускной квалификационной работы**

#### **3.1.1 Выбор темы выпускной квалификационной работы**

Обучающийся самостоятельно выбирает тему из рекомендуемого перечня тем ВКР, представленного в приложении 1. Обучающийся (несколько обучающихся, выполняющих ВКР совместно), по письменному заявлению, имеет право предложить свою тему для выпускной квалификационной работы, в случае ее обоснованности и целесообразности ее разработки для практического применения в соответствующей области профессиональной деятельности или на конкретном объекте профессиональной деятельности. Утверждение тем ВКР и назначение руководителя утверждается приказом по университету.

#### **3.1.2 Функции руководителя выпускной квалификационной работы**

Для подготовки выпускной квалификационной работы обучающемуся назначается руководитель и, при необходимости, консультанты.

Руководитель ВКР помогает обучающемуся сформулировать объект, предмет исследования, выявить его актуальность, научную новизну, разработать план исследования; в процессе работы проводит систематические консультации.

Подготовка ВКР обучающимся и отчет перед руководителем реализуется согласно календарному графику работы. Календарный график работы обучающегося составляется на весь период выполнения ВКР с указанием очередности выполнения отдельных этапов и сроков отчетности по выполнению работы перед руководителем.

### **3.2 Требования к выпускной квалификационной работе**

При подготовке выпускной квалификационной работы обучающийся руководствуется методическими указаниями и локальным нормативным актом университета СМК-О-СМГТУ-36-20 Выпускная квалификационная работа: структура, содержание, общие правила выполнения и оформления.

### **3.3 Порядок защиты выпускной квалификационной работы**

Законченная выпускная квалификационная работа должна пройти процедуру нормоконтроля, включая проверку на объем заимствований, а затем представлена руководителю для оформления письменного отзыва. После оформления отзыва руководителя ВКР направляется на рецензию. Рецензент оценивает значимость полученных результатов, анализирует имеющиеся в работе недостатки, характеризует качество ее оформления и изложения, дает заключение (рецензию) о соответствии работы предъявляемым требованиям в письменном виде.

Выпускная квалификационная работа, подписанная заведующим кафедрой, имеющая рецензию и отзыв руководителя работы, допускается к защите и передается в государственную экзаменационную комиссию не позднее, чем за 2 календарных дня до даты защиты, также работа размещается в электронно-библиотечной системе университета.

Объявление о защите выпускных работ вывешивается на кафедре за несколько дней до защиты.

Защита выпускной квалификационной работы проводится на заседании государственной экзаменационной комиссии и является публичной. Защита одной выпускной работы *не должна превышать 30 минут*.

Для сообщения обучающемуся предоставляется *не более 10 минут*. Сообщение по содержанию ВКР сопровождается необходимыми графическими материалами и/или презентацией с раздаточным материалом для членов ГЭК. В ГЭК могут быть представлены также другие материалы, характеризующие научную и практическую ценность выполненной ВКР – печатные статьи с участием выпускника по теме ВКР, документы, указывающие на практическое применение ВКР, макеты, образцы материалов, изделий и т.п.

В своем выступлении обучающийся должен отразить:

- содержание проблемы и актуальность исследования;
- цель и задачи исследования;
- объект и предмет исследования;
- методику своего исследования;
- полученные теоретические и практические результаты исследования;
- выводы и заключение.

В выступлении должны быть четко обозначены результаты, полученные в ходе исследования, отмечена теоретическая и практическая ценность полученных результатов.

По окончании выступления выпускнику задаются вопросы по теме его работы. Вопросы могут задавать все присутствующие. Все вопросы протоколируются.

Затем слово предоставляется научному руководителю, который дает характеристику работы. При отсутствии руководителя отзыв зачитывается одним из членов ГЭК.

После этого выступает рецензент или рецензия зачитывается одним из членов ГЭК.

Заслушав официальную рецензию своей работы, студент должен ответить на вопросы и замечания рецензента.

Затем председатель ГЭК просит присутствующих выступить по существу выпускной квалификационной работы. Выступления членов комиссии и присутствующих на защите (до 2-3 мин. на одного выступающего) в порядке свободной дискуссии и обмена мнениями не являются обязательным элементом процедуры, поэтому, в случае отсутствия желающих выступить, он может быть опущен.

После дискуссии по теме работы студент выступает с заключительным словом. Этика защиты предписывает при этом выразить благодарность руководителю и рецензенту за проделанную работу, а также членам ГЭК и всем присутствующим за внимание.

### **3.4 Критерии оценки выпускной квалификационной работы**

Результаты защиты ВКР определяются оценками: «отлично», «хорошо», «удовлетворительно», «неудовлетворительно» и объявляются *в день защиты*.

Решение об оценке принимается на закрытом заседании ГЭК по окончании процедуры защиты всех работ, намеченных на данное заседание. Для оценки ВКР государственная экзаменационная комиссия руководствуется следующими критериями:

- актуальность темы;
- научно-практическое значение темы;
- качество выполнения работы, включая демонстрационные и презентационные материалы;
- содержательность доклада и ответов на вопросы;

– умение представлять работу на защите, уровень речевой культуры.

Оценка **«отлично»** выставляется за глубокое раскрытие темы, полное выполнение поставленных задач, логично изложенное содержание, качественное оформление работы, соответствующее требованиям локальных актов, высокую содержательность доклада и демонстрационного материала, за развернутые и полные ответы на вопросы членов ГЭК;

Оценка **«хорошо»** – выставляется за раскрытие темы, хорошо проработанное содержание без значительных противоречий, в оформлении работы имеются незначительные отклонения от требований, высокую содержательность доклада и демонстрационного материала, за небольшие неточности при ответах на вопросы членов ГЭК.

Оценка **«удовлетворительно»** выставляется за неполное раскрытие темы, выводов и предложений, носящих общий характер, в оформлении работы имеются незначительные отклонения от требований, отсутствие наглядного представления работы и затруднения при ответах на вопросы членов ГЭК.

Оценка **«неудовлетворительно»** выставляется за необоснованные выводы, за значительные отклонения от требований в оформлении и представлении работы, отсутствие наглядного представления работы, когда обучающийся не может ответить на вопросы членов ГЭК.

Оценки «отлично», «хорошо», «удовлетворительно» означают успешное прохождение государственного аттестационного испытания, что является основанием для выдачи обучающемуся документа о высшем образовании и о квалификации образца, установленного Министерством образования и науки Российской Федерации.

**Примерный перечень тем выпускных квалификационных работ**

1. Фазовые и структурные превращения в металле сварных соединений высокопрочных трубных сталей нового поколения.
2. Исследование влияния газовой защиты сварочной ванны на форму наплавленного валика.
3. Разработка комплексного подхода оценки свариваемости сталей широкого марочного сортамента.
4. Исследование термомеханических циклов сварки на структуру и свойства основного металла.
5. Исследование и разработка новых шихтовых композиций для порошковой проволоки.
6. Исследование и разработка новых композиций обмазки для штучных электродов.
7. Исследование влияния технологических режимов дуговой наплавки на параметры качества металла «наплавка-основа».
8. Особенности структуры и свойства металла сварных соединений высокопрочных сталей.
9. Исследование и применение перспективных веществ для модифицирования наплавленного металла.
10. Особенности диагностики и контроля качества толстостенных конструкций.