



МИНИСТЕРСТВО НАУКИ И ВЫСШЕГО ОБРАЗОВАНИЯ
РОССИЙСКОЙ ФЕДЕРАЦИИ

Федеральное государственное бюджетное образовательное учреждение
высшего образования
«Магнитогорский государственный технический университет им. Г.И. Носова»



УТВЕРЖДАЮ
Директор ИГДиТ
С.Е. Гавришев

25.02.2020 г.

РАБОЧАЯ ПРОГРАММА ДИСЦИПЛИНЫ (МОДУЛЯ)

***ТЕОРИЯ, ПРОЕКТИРОВАНИЕ И РАСЧЕТ СЛЕДЯЩИХ СИСТЕМ
ГИДРОПРИВОДОВ ГОРНЫХ МАШИН.***

Направление подготовки (специальность)
15.04.02 ТЕХНОЛОГИЧЕСКИЕ МАШИНЫ И ОБОРУДОВАНИЕ

Направленность (профиль/специализация) программы
Горные машины и оборудование

Уровень высшего образования - магистратура
Программа подготовки - академический магистратура

Форма обучения
очная

Институт/ факультет	Институт горного дела и транспорта
Кафедра	Горных машин и транспортно-технологических комплексов
Курс	1
Семестр	1

Магнитогорск
2019 год

Рабочая программа составлена на основе ФГОС ВО по направлению подготовки 15.04.02 ТЕХНОЛОГИЧЕСКИЕ МАШИНЫ И ОБОРУДОВАНИЕ (уровень магистратуры) (приказ Минобрнауки России от 21.11.2014 г. № 1489)

Рабочая программа рассмотрена и одобрена на заседании кафедры Горных машин и транспортно-технологических комплексов

27.12.2019г., протокол № 6

Зав. кафедрой  А.Д. Кольга

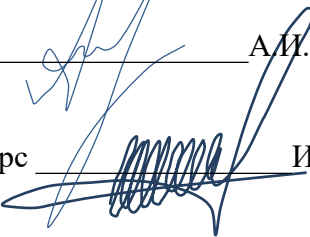
Рабочая программа одобрена методической комиссией ИГДиТ

25.02.2020 г. протокол № 7

Председатель  С.Е. Гавришев

Рабочая программа составлена:

Доц. кафедры ГМиТТК, канд. техн. наук  А.И. Курочкин

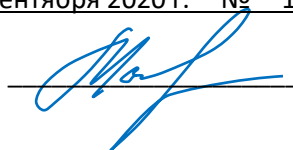
Рецензент: Зам ген. директора ООО «УралЭнергоРесурс»  И.С. Туркин

Лист актуализации рабочей программы

Рабочая программа пересмотрена, обсуждена и одобрена для реализации в 2020 - 2021 учебном году на заседании кафедры Горных машин и транспортно-технологических комплексов

Протокол от 01 сентября 2020 г. № 1

Зав.кафедрой



А.М. Мажитов

Рабочая программа пересмотрена, обсуждена и одобрена для реализации в 2021 - 2022 учебном году на заседании кафедры Горных машин и транспортно-технологических комплексов

Протокол от _____ 20__ г. № ____

Рабочая программа пересмотрена, обсуждена и одобрена для реализации в 2022 - 2023 учебном году на заседании кафедры Горных машин и транспортно-технологических комплексов

Протокол от _____ 20__ г. № ____

Рабочая программа пересмотрена, обсуждена и одобрена для реализации в 2023 - 2024 учебном году на заседании кафедры Горных машин и транспортно-технологических комплексов

Протокол от _____ 20__ г. № ____

Рабочая программа пересмотрена, обсуждена и одобрена для реализации в 2024 - 2025 учебном году на заседании кафедры Горных машин и транспортно-технологических комплексов

Протокол от _____ 20__ г. № ____

Рабочая программа пересмотрена, обсуждена и одобрена для реализации в 2025 - 2026 учебном году на заседании кафедры Горных машин и транспортно-технологических комплексов

Протокол от _____ 20__ г. № ____

1 Цели освоения дисциплины (модуля)

формирование у магистрантов знаний по проектированию и расчету следящих систем гидроприводов горных машин и оборудования и умений по их использования в проектных решениях и научной деятельности.

2 Место дисциплины (модуля) в структуре образовательной программы

Дисциплина Теория, проектирование и расчет следящих систем гидроприводов горных машин. входит в вариативную часть учебного плана образовательной программы.

Для изучения дисциплины необходимы знания (умения, владения), сформированные в результате изучения дисциплин/ практик:

Механическое оборудование карьеров

Стационарные машины (шахт, карьеров и обогатительных фабрик)

Теория надежности горных машин и оборудования

Транспортные системы горных предприятий

Знания (умения, владения), полученные при изучении данной дисциплины будут необходимы для изучения дисциплин/практик:

Математические методы в инженерии

Методические принципы и решения при проектировании горных машин и стационарных установок

Подготовка к сдаче и сдача государственного экзамена

Подготовка к защите и защита выпускной квалификационной работы

Моделирование рабочих процессов горных машин и оборудования

Научные проблемы горно-транспортных комплексов и стационарных установок

Методология и методы научных исследований в горном машиностроении

3 Компетенции обучающегося, формируемые в результате освоения дисциплины (модуля) и планируемые результаты обучения

В результате освоения дисциплины (модуля) «Теория, проектирование и расчет следящих систем гидроприводов горных машин.» обучающийся должен обладать следующими компетенциями:

Структурный элемент компетенции	Планируемые результаты обучения
ОК-6	способностью свободно пользоваться литературной и деловой письменной и устной речью на государственном языке Российской Федерации, создавать и редактировать тексты профессионального назначения, владением иностранным языком как средством делового общения
Знать	Техническую документацию гидравлических приводов и подъемных машин, в том числе на иностранном языке
Уметь	Редактировать и создавать новые технические документы, переводить их на иностранные языки и интерпретировать в устную речь
Владеть	навыками свободного пользования отечественной и зарубежной технической литературы
ПК-20	способностью разрабатывать физические и математические модели исследуемых машин, приводов, систем, процессов, явлений и объектов, относящихся к профессиональной сфере, разрабатывать методики и организовывать проведение экспериментов с анализом их результатов

Знать	основные принципы построения следящих гидроприводов, этапы проектирования, вопросы выбора и расчета элементов функциональных схем приводов.
Уметь	выполнять расчеты энергетических, статических и динамических характеристик гидроприводов
Владеть	навыками решения прикладных задач имеющие место в следящих системах гидроприводов горных машин
ПК-21 способностью подготавливать научно-технические отчеты, обзоры, публикации по результатам выполненных исследований	
Знать	технологии подготовки научно-технических отчетов по результатам выполненных исследований
Уметь	делать обзоры публикаций, патентный поиск для повышения цитируемости и оригинальности научных разработок
Владеть	способностью разработки собственных программных продуктов для проведения научных испытаний

4. Структура, объём и содержание дисциплины (модуля)

Общая трудоемкость дисциплины составляет 4 зачетных единиц 144 акад. часов, в том числе:

- контактная работа – 52,6 акад. часов;
- аудиторная – 48 акад. часов;
- внеаудиторная – 4,6 акад. часов
- самостоятельная работа – 55,7 акад. часов;
- подготовка к экзамену – 35,7 акад. часа

Форма аттестации - курсовой проект, экзамен

Раздел/ тема дисциплины	Семестр	Аудиторная контактная работа (в акад. часах)			Самостоятельная работа студента	Вид самостоятельной работы	Форма текущего контроля успеваемости и промежуточной аттестации	Код компетенции
		Лек.	лаб. зан.	практ. зан.				
1.								
1.1 Основные понятия, термины и определения	1	2		4	8	Самостоятельное изучение учебной и научной литературы. Поиск дополнительной информации по теме (работа с библиографическим материалами, с электронными библиотеками и ЭОР, информационно-коммуникационные сети Интернет).	Индивидуальное собеседование. Индивидуальное сообщение на занятии. Проверка индивидуального задания и его защита.	ОК-6, ПК-20, ПК-21

<p>1.2 Общие требования к следящим приводам и стадии их разработки</p>		2		4/2И	10	<p>Самостоятельное изучение учебной и научной литературы. Поиск дополнительной информации по теме (работа с библиографическими материалами, с электронными библиотеками и ЭОР, информационно-коммуникационные сети Интернет). Подготовка к практическому занятию и выполнение практических работ.</p>	<p>Индивидуальное собеседование. Индивидуальное сообщение на занятии. Проверка индивидуального задания и его защита.</p>	<p>ОК-6, ПК-20, ПК-21</p>
<p>1.3 Гидравлические исполнительные устройства следящих приводов</p>		2	2	2/4И	10	<p>Самостоятельное изучение учебной и научной литературы. Поиск дополнительной информации по теме (работа с библиографическими материалами, с электронными библиотеками и ЭОР, информационно-коммуникационные сети Интернет). Подготовка к практическому занятию и выполнение практических работ.</p>	<p>Индивидуальное собеседование. Индивидуальное сообщение на занятии. Проверка индивидуального задания и его защита.</p>	<p>ОК-6, ПК-20, ПК-21</p>

<p>1.4 Электрогидравлические усилители мощности</p>		2	2	2/4И	5	<p>Самостоятельное изучение учебной и научной литературы. Поиск дополнительной информации по теме (работа с библиографическим материалами, с электронными библиотеками и ЭОР, информационно-коммуникационные сети Интернет). Подготовка к практическому занятию и выполнение практических работ.</p>	<p>Индивидуальное собеседование. Индивидуальное сообщение на занятии. Проверка индивидуального задания и его защита</p>	<p>ОК-6, ПК-20, ПК-21</p>
<p>1.5 Гидравлические корректирующие устройства</p>		2	2	2/2И	10	<p>Самостоятельное изучение учебной и научной литературы. Поиск дополнительной информации по теме (работа с библиографическим материалами, с электронными библиотеками и ЭОР, информационно-коммуникационные сети Интернет). Подготовка к практическому занятию и выполнение практических работ.</p>	<p>Индивидуальное собеседование. Индивидуальное сообщение на занятии. Проверка индивидуального задания и его защита</p>	<p>ОК-6, ПК-20, ПК-21</p>

<p>1.6 Типовые гидравлические следящие приводы.</p>		2	2	2	5	<p>Самостоятельное изучение учебной и научной литературы. Поиск дополнительной информации по теме (работа с библиографическим материалами, с электронными библиотеками и ЭОР, информационно-коммуникационные сети Интернет). Подготовка к практическому занятию и выполнение практических работ.</p>	<p>Индивидуальное собеседование. Индивидуальное сообщение на занятии. Проверка индивидуального задания и его защита.</p>	<p>ОК-6, ПК-20, ПК-21</p>
<p>1.7 Основы расчета следящих приводов</p>		2	4		5	<p>Самостоятельное изучение учебной и научной литературы. Поиск дополнительной информации по теме (работа с библиографическим материалами, с электронными библиотеками и ЭОР, информационно-коммуникационные сети Интернет). Подготовка к практическому занятию и выполнение практических работ.</p>	<p>Индивидуальное собеседование. Индивидуальное сообщение на занятии. Проверка индивидуального задания и его защита.</p>	<p>ОК-6, ПК-20, ПК-21</p>

1.8 Испытание следящих приводов		2	4		2,7	Самостоятельное изучение учебной и научной литературы. Поиск дополнительной информации по теме (работа с библиографическим материалами, с электронными библиотеками и ЭОР, информационно-коммуникационные сети Интернет). Подготовка к практическому занятию и выполнение практических работ.	Индивидуальное собеседование. Индивидуальное сообщение на занятии. Проверка индивидуального задания и его защита.	ОК-6, ПК-20, ПК-21
1.9 Экзамен						Изучение всего пройденного материала	Проведение индивидуального собеседования по экзаменационным вопросам	ОК-6, ПК-20, ПК-21
Итого по разделу		16	16	16/12И	55,7			
Итого за семестр		16	16	16/12И	55,7		экзамен, кп	
Итого по дисциплине		16	16	16/12И	55,7		курсовой проект, экзамен	ОК-6, ПК-20, ПК-21

5 Образовательные технологии

Для реализации предусмотренных видов учебной работы в качестве образовательных технологий в преподавании дисциплины используются традиционная и модульно-компетентностная технологии.

На занятиях предусматривается использование электронного демонстрационного учебного материала, содержащего сложные схемы, таблицы и математические формулы. Мультимедийное оборудование может быть использовано также и студентами для демонстрации результатов выполнения лабораторных работ.

Лекции проходят как в традиционной форме, так и в форме лекции-информации, которая ориентирована на изложение и объяснение студентам научной информации, подлежащей осмыслению и запоминанию, а также в форме лекций-консультаций, где теоретический материал заранее выдается студентам для самостоятельного изучения, для подготовки вопросов лектору, таким образом, лекция проходит по типу вопросы-ответы-дискуссия.

1. В учебном процессе предусмотрены занятия в форме разбора конкретных ситуаций, связанных со следящим гидropневмоприводом.

2. Использование в учебном процессе Виртуального лабораторного практикума по разделам технической гидромеханики.

3. При проведении лабораторных работ рассматриваются тесты по разделам в интерактивной форме.

4. Часть занятий лекционного типа проводятся в виде презентации.

6 Учебно-методическое обеспечение самостоятельной работы обучающихся

Представлено в приложении 1.

7 Оценочные средства для проведения промежуточной аттестации

Представлены в приложении 2.

8 Учебно-методическое и информационное обеспечение дисциплины (модуля)

а) Основная литература:

1. Пашков, Е. В. Следящие приводы промышленного технологического оборудования : учебное пособие / Е. В. Пашков, В. А. Крамарь, А. А. Кабанов. — 2-е изд., стер. — Санкт-Петербург : Лань, 2015. — 368 с. — ISBN 978-5-8114-1848-0. — Текст : электронный // Лань : электронно-библиотечная система. — URL: <https://e.lanbook.com/book/61367> (дата обращения: 09.06.2020). — Режим доступа: для авториз. пользователей.

2. Расчет и проектирование электрогидравлических систем и оборудования транспортно-технологических машин : учебник / В. В. Лозовецкий, Е. Г. Комаров, Г. И. Кольниченко, В. П. Мурашев ; под редакцией В. В. Лозовецкого. — 2-е изд., испр. — Санкт-Петербург : Лань, 2017. — 420 с. — ISBN 978-5-8114-2101-5. — Текст : электронный // Лань : электронно-библиотечная система. — URL: <https://e.lanbook.com/book/92616> (дата обращения: 09.06.2020). — Режим доступа: для авториз. пользователей.

3. Кузнецов, В. В. Гидравлика и основы гидро- и пневмопривода : учебное пособие / В. В. Кузнецов, К. А. Ананьев. — Кемерово : КузГТУ имени Т.Ф. Горбачева, 2013. — 221 с. — Текст : электронный // Лань : электронно-библиотечная система. — URL: <https://e.lanbook.com/book/69471> (дата обращения: 09.06.2020). — Режим доступа: для авториз. пользователей.

б) Дополнительная литература:

1. Никитин А. А. Управление техническими системами: Учеб. пособие / А. А.

Никитин.Красноярск: СФУ, 2007. 145 с.

2. Гидропривод и гидропневмоавтоматика станков /Федорец В.А., Педченко М.Н., Пичко М.Н. и др.–К.: Вища шк.,1987. – 375 с.

3. Viersma T.J. Investigation into the accuracy of hydraulic servomotors // Philips Res. Reports 1961, 16, p. 507–596, 1962, 17, p. 20–78.

4. Тумаркин М. М. Гидравлические следящие приводы.–М.: Машиностроение, 1966. – 296 с.

5. Коробочкин Б.Л., Тихенко В.Н. Гидравлическая следящая система с обратной связью по нагрузке. //Пневматика и гидравлика. Приводы и системы управления.– М.: Машиностроение, 1978. – Вып.5. – С.158–167.

6. Тихенко В.Н. Повышение точности гидрокопировальной системы прецизионных токарных станков // Металлорежущие станки: Респ. межвед. научно–техн. сб., 1983. – Вып. 11.

7. Тихенко В.Н., Гнатюк А.П., Волков А.А. Использование интегральных оценок качества при разработке следящих гидроприводов с обратными связями по нагрузке // Труды международной научно–технической конференции, К.; НГУУ КПИ, 1998. – Том1.

8. Панарин Г. М. Расчёт динамических характеристик систем управления с применением операционного метода решения дифференциальных уравнений. <http://www.twirpx.com/files/automation/tau/ft.article/>

9.Комбаров А. Н., Панарин Г. М., Лопырёв Н. Н. Практические вопросы проектирования следящих приводов. - М.: ЦНИИ информации, 1982. 164 с.

в) Методические указания:

1. Курочкин А.И., Айбашев Д.М., Филатов А.М., Подболотов С.В.

Основы функционирования гидро- и электроприводов: практикум, Магнитогорск: ФГБОУ ВО «МГТУ», 2019.- 210 с.

ISBN

2. В.С.Безверхий, А.Д.Кольга, С.В. Подболотов, А.М.Филатов, Курочки А.И, Точилкин В.В,

Лабораторный практикум по электрогидроавтоматике: учеб. пособие. Магнитогорск: ГОУ ВПО «МГТУ», 2019. 133 с.

ISBN 978-5-9967-0085-1

г) Программное обеспечение и Интернет-ресурсы:

Программное обеспечение

Наименование ПО	№ договора	Срок действия лицензии
MS Windows 7 Professional(для классов)	Д-1227-18 от 08.10.2018	11.10.2021
MS Office 2007 Professional	№ 135 от 17.09.2007	бессрочно
Kaspersky Endpoint Security для бизнеса-Стандартный	Д-300-18 от 21.03.2018	28.01.2020
7Zip	свободно распространяемое ПО	бессрочно

MathWorks MathLab v.2014 Classroom License	К-89-14 от 08.12.2014	бессрочно
MathCAD v.15 Education University Edition	Д-1662-13 от 22.11.2013	бессрочно
АСКОН Компас 3D в.16	Д-261-17 от 16.03.2017	бессрочно

Профессиональные базы данных и информационные справочные системы

Название курса	Ссылка
Международная справочная система «Полпред» polpred.com отрасль «Образование, наука»	URL: http://education.polpred.com/
Национальная информационно-аналитическая система – Российский индекс научного цитирования (РИНЦ)	URL: https://elibrary.ru/project_risc.asp
Поисковая система Академия Google (Google Scholar)	URL: https://scholar.google.ru/
Информационная система - Единое окно доступа к информационным ресурсам	URL: http://window.edu.ru/
Федеральное государственное бюджетное учреждение «Федеральный институт промышленной собственности»	URL: http://www1.fips.ru/

9 Материально-техническое обеспечение дисциплины (модуля)

Материально-техническое обеспечение дисциплины включает:

1. Учебные аудитории для проведения занятий лекционного типа: мультимедийные средства хранения, передачи и представления информации
2. Учебные аудитории для проведения практических занятий, групповых и индивидуальных консультаций, текущего контроля и промежуточной аттестации: персональные компьютеры с пакетом MS Office, выходом в Интернет и с доступом в электронную информационно-образовательную среду университета
3. Аудитории для самостоятельной работы: компьютерные классы; читальные залы библиотеки: персональные компьютеры с пакетом MS Office, выходом в Интернет и с доступом в электронную информационно-образовательную среду университета
4. Помещение для хранения и профилактического обслуживания учебного оборудования: Стеллажи для хранения учебно-наглядных пособий и учебно-методической документации.

Приложение

6 Учебно-методическое обеспечение самостоятельной работы

По дисциплине «Теория, проектирование и расчет следящих систем гидроприводов горных машин» предусмотрена аудиторная и внеаудиторная самостоятельная работа обучающихся.

Самостоятельная работа по освоению дисциплины необходима для углубленного изучения материала курса. Самостоятельная работа студентов регламентируется графиками учебного процесса и самостоятельной работы.

Самостоятельная работа студентов состоит из следующих взаимосвязанных частей:

1) Изучение теоретического материала в форме:

- Самостоятельное изучение учебной и научно литературы по теме
- Поиск дополнительной информации по теме (работа с библиографическим материалами, с электронными библиотеками и ЭОР, информационно-коммуникационные сети Интернет).

Остаточные знания определяются результатами сдачи зачета.

2) Подготовка к практическим занятиям и выполнение практических работ

Самостоятельная работа выполняется студентами на основе учебно-методических материалов дисциплины.

Примерные задачи:

Задача 1. В двухсопловом гидроусилителе заслонка перемещена в сторону одного из сопел на величину h от среднего положения h_0 , чем вызван перепад давления Δp на торцах распределительного золотника и, как следствие этого, его перемещение x от нейтрального положения. Считая, что силы давления на торцах золотника уравновешиваются только пружинами, определить x , если давление питания гидроусилителя $p_1 = 6 \cdot 10^6$ Па и перемещение заслонки $h = 0,5h_0$.

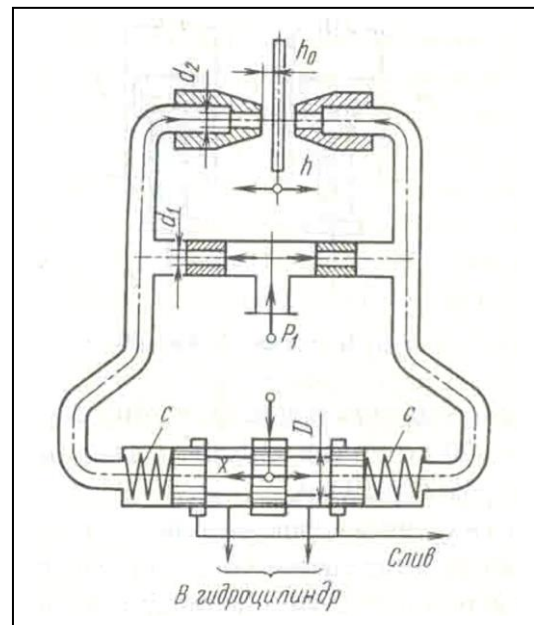
Жесткость каждой из пружин золотника $c = 130$ Н/мм, его диаметр $D = 10$ мм.

Расход через сопло определять по формуле

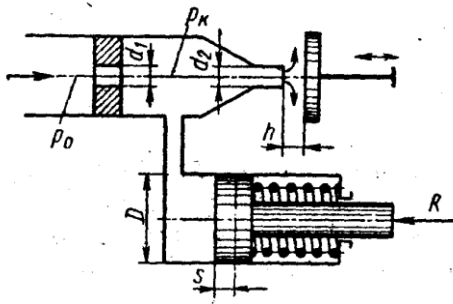
$$Q = \mu_2 \pi d_2 (h_0 - h) \sqrt{\frac{2p}{\rho}},$$

где μ_2 - коэффициент расхода сопла; p - давление перед соплом; ρ - плотность жидкости.

Задачу решить для случая, когда $\pi d_2 h_0 = \pi d_1^2 / 4$ и $\mu_1 = \mu_2$, где μ_1 - коэффициент расхода входного дроссельного отверстия и d_1 - его диаметр.



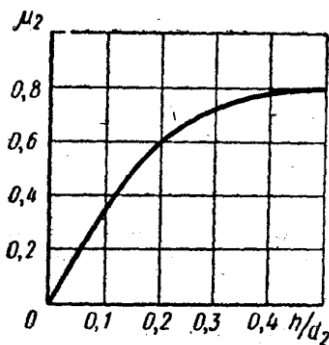
Задача 2. Рабочая жидкость подается к гидроусилителю типа сопло-заслонка под постоянным



давлением $p_0=10$ МПа. Командный элемент гидроусилителя включает постоянный дроссель в виде жиклера $d_1 = 3$ мм и регулируемый дроссель в виде сопла $d_2=2$ мм с подвижной заслонкой на выходе. Давление p_k в камере между дросселями передается в рабочую полость исполнительного гидроцилиндра ($D= 35$ мм), поршень которого оперт на пружину жесткостью $C = 200$ Н/см и нагружен силой $R= 7500$ Н.

При изменении зазора h между соплом и заслонкой изменяется давление p_k вызывая следящее перемещение поршня.

Построить график зависимости между зазором h и смещением s поршня из крайнего положения, отвечающего $h=0$. Определить s при $h = 1$ мм. Расход через жиклер равен



$$Q_1 = \mu_1 \frac{\pi d_1^2}{4} \sqrt{2 \frac{p_0 - p_k}{\rho}}$$

где $\mu_1 = 0,8$, и через сопло-заслонку.

$$Q_2 = \mu_2 \frac{\pi d_2^2}{4} \sqrt{2 \frac{p_k}{\rho}}$$

где коэффициент расхода μ_2 задан как функция относительного зазора $\frac{h}{d_2}$.

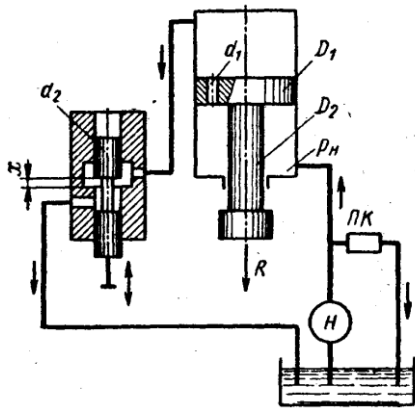
$$\mu = f\left(\frac{h}{d_2}\right)$$

Построить дополнительно график зависимости сопла-заслонки, определяемого из выражения

$$Q_2 = \mu \pi d_2 h \sqrt{2 \frac{p_k}{\rho}}$$

Задача 3. Исполнительный цилиндр гидроусилителя (диаметр поршня $D_1 = 60$ мм и штока $D_2 = 30$ мм) нагружен силой $R = 3500$ Н. Рабочая жидкость ($\rho = 850$ кг/м³) подается в нижнюю полость цилиндра насосом Н под давлением $p_n = 5$ МПа (поддерживается постоянным с помощью переливного клапана ПК). -

Командный однокромочный золотник (диаметр плунжера $d_2 = 10$ мм), управляет перемещениями штока цилиндра путем изменения открытия цилиндрического окна, через которое жидкость поступает из верхней полости цилиндра на слив.



В поршне цилиндра имеется дросселирующее отверстие ($d_1 = 4$ мм), благодаря которому можно при определенных открытиях золотника реверсировать движение поршня.

Построить график зависимости скорости $v_{п}$ установившегося движения поршня от открытия x золотника.

Указать, при каком x поршень останавливается ($v_{п} = 0$).

Каково будет значение $v_{п}$ при закрытом золотнике?

Расход через дросселирующее отверстие определять по формуле

$$Q_1 = \mu_1 \frac{\pi d_1^2}{4} \sqrt{2 \frac{p_n - p_0}{\rho}}$$

и через золотник

$$Q_2 = \mu_2 \pi d_2 x \sqrt{2 \frac{p_0}{\rho}}$$

где p_0 — давление в верхней полости цилиндра.

Коэффициенты расхода принять $\mu_1 = \mu_2 = 0,6$. Трением и утечками в цилиндре пренебрегать.

Указание. Воспользоваться уравнением равновесия поршня:

$$p_0 \frac{\pi D_1^2}{4} + R = p_n \frac{\pi}{4} (D_1^2 - D_2^2)$$

и выражением расхода жидкости из верхней полости в золотник предполагая, что поршень движется вверх, имеем

$$Q_0 = Q_1 + v_{п} \frac{\pi D_1^2}{4}$$

Задача 4. Механическая колебательная

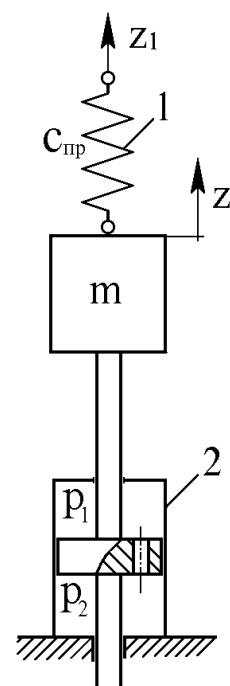
система, показанная на рис. 1.1, состоит из

пружины 1 жесткостью $c_{пр}$ и гидравлического

демпфера 2. Рабочая площадь демпфера f_d ,

проводимость дроссельного отверстия 4 в

поршне 3 демпфера $K_{др}$.



Масса подвижных частей, приведенная к штоку гидравлического демпфера, m . Силу трения $F_{тр}$ между поршнем и корпусом демпфера и между штоком и корпусом демпфера принять пропорциональной скорости их перемещения относительно друг друга с коэффициентом пропорциональности $K_{тр}$ (т. е.

$$F_{тр} = K_{тр} \frac{dz}{dt}.$$

Модуль объемной упругости жидкости равен $Vж$.

Составить математическое описание системы в форме "вход-выход". За выходную величину принять перемещение z массы m . Входное воздействие на систему осуществляется перемещением верхней опоры пружины на величину z_1 .
Рис. 1.1.

Зависимость расхода жидкости $Q_{др}$, протекающей через дроссельное отверстие 4, от перепада давления ΔP на поршне принять линейной (т. е.

$$Q_{др} = K_{др} \Delta P,$$

где $K_{др}$ - проводимость дроссельного отверстия), что справедливо для ламинарного режима течения. Воздействие z_1 приложено в момент, когда объемы жидкости на поршне и под поршнем одинаковы и равны V_0 .

Составить математическое описание и определить передаточную функцию:

- без учета массы подвижных частей, силы трения и сжимаемости жидкости;
- без учета силы трения и сжимаемости жидкости, но с учетом массы подвижных частей;
- без учета сжимаемости жидкости, но с учетом силы трения и массы подвижных частей;
- с учетом сжимаемости жидкости, силы трения и массы подвижных частей.

Задача 5. Гидравлическое устройство, показанное на рис. 1.3, называют катарактом и применяют в автоматических регуляторах для осуществления изодромной обратной связи. Катаракт состоит из поршня 3 площадью f_p и массой m , имеющего дроссельное отверстие 4, цилиндра 2 и пружины 1 жесткостью $c_{пр}$. Зависимость расхода жидкости $Q_{др}$, протекающей через дроссельное отверстие 4 от перепада давления ΔP на поршне принять линейной

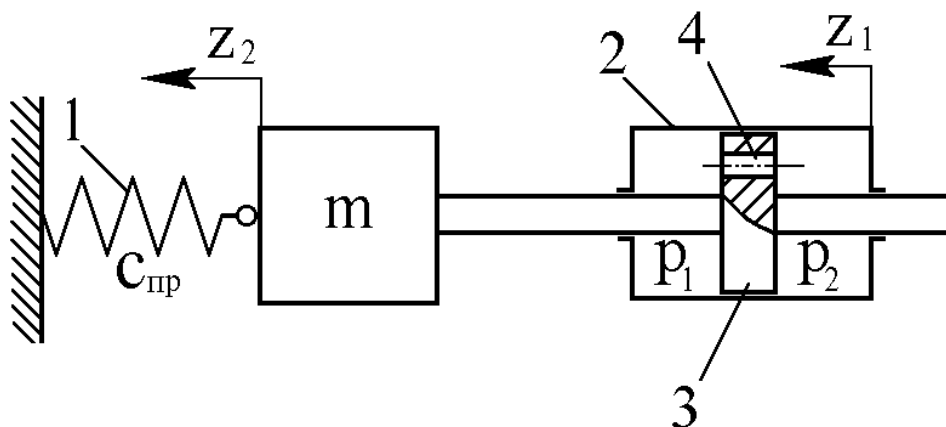


Рис. 1.3.

(т. е. $Q_{др} = K_{др} \Delta P$,

где $K_{др}$ - проводимость дроссельного отверстия), что справедливо для ламинарного режима течения. Силу трения $F_{тр}$ между поршнем и цилиндром принять пропорциональной относительной скорости их взаимного перемещения с коэффициентом пропорциональности $K_{тр}$ т. е.

$$F_{тр} = K_{тр} \frac{d(z_1 - z_2)}{dt}$$

Модуль объемной упругости жидкости равен $Vж$. Составить математическое описание в форме "вход-выход" катаракта. Входное воздействие осуществляется перемещением z_1 цилиндра. За выходную величину принять перемещение z_2 подвижного конца пружины с поршнем. Воздействие z_1 приложено в момент времени, когда объемы жидкости в общих полостях цилиндра одинаковы и равны V_0 . Определить передаточную функцию. Поперечными размерами штока пренебречь.

Составить математическое описание и определить передаточную функцию:

- без учета массы подвижных частей, силы трения и сжимаемости жидкости;
- без учета силы трения и сжимаемости жидкости, но с учетом массы подвижных частей;

в) без учета сжимаемости жидкости, но с учетом силы трения и массы подвижных частей;

г) с учетом сжимаемости жидкости, силы трения и массы подвижных частей.

Задача 6. Составить математическое описание в форме “вход-выход” гидравлического устройства, описанного в задаче 3. За выходную величину принять перемещение z_2 свободного конца пружины. Входное воздействие осуществляется внешней силой F , приложенной к цилиндру 2 (рис. 1.4).

Составить математическое описание и определить передаточную функцию:

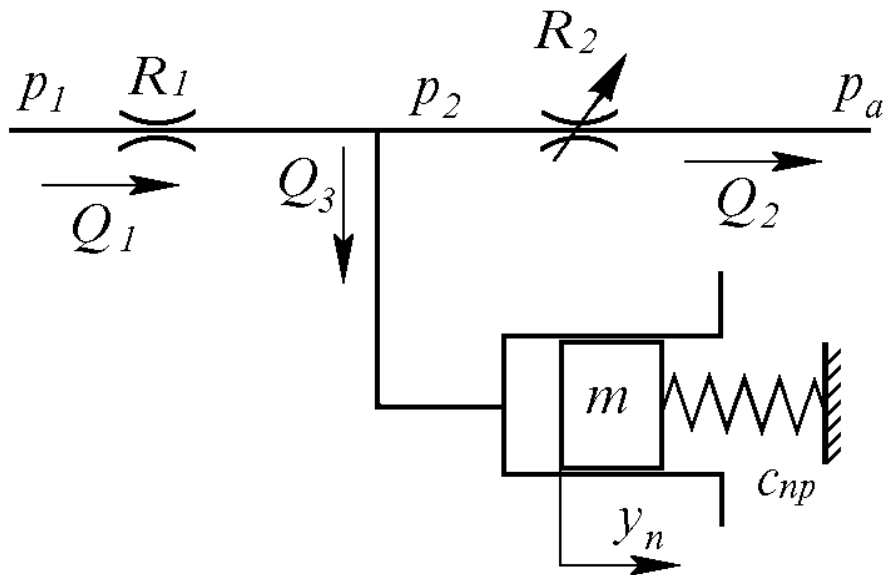
а) без учета массы подвижных частей, силы трения и сжимаемости жидкости;

б) без учета силы трения и сжимаемости жидкости, но с учетом массы подвижных частей;

в) без учета сжимаемости жидкости, но с учетом силы трения и массы подвижных частей;

г) с учетом сжимаемости жидкости, силы трения и массы подвижных частей.

Задача 7. Гидравлическая система (рис. 1.5) состоит из нерегулируемого дросселя с постоянным гидравлическим сопротивлением R_1 , регулируемого дросселя с переменным гидравлическим сопротивлением R_2 и гидроцилиндра с поршнем массой m . На поршень с одной стороны действует давление P_2 жидкости, а с другой - пружина жесткостью $спр$. Поршень находится в равновесии, когда сила давления равна силе пружины. Регулируя гидравлическое сопротивление R_2 , можно изменять давление P_2 и тем самым вызывать перемещение уп



поршня.

Рис. 1.5. Гидросистема

При движении поршня силу трения между поршнем и гидроцилиндром принять пропорциональной скорости движения поршня с коэффициентом пропорциональности $K_{тр}$ т. е.

$$F_{мп} = K_{мп} \frac{dy_n}{dt}$$

Давления P_1 и P_2 будем считать избыточными, а давление после второго дросселя - равным атмосферному P_a .

Кроме того, давления P_1 и P_a примем постоянными и пусть выполняется условие $P_1 > P_2$. Составить математическое описание гидросистемы при малых отклонениях поршня относительно положения равновесия, привести уравнения к одному уравнению в форме "вход-выход".

За входное воздействие принять изменение гидравлического сопротивления R_2 , а за выходную величину - перемещение уп поршня. При положении равновесия значения переменных величин принять равными: $P_2 = P_{20}$, положение поршня $y_n = 0$, гидравлическое сопротивление регулируемого дросселя $R_2 = R_{20}$, объем жидкости в гидроцилиндре и трубопроводах (между дросселем и гидроцилиндром) равным V_0 . Модуль объемной упругости жидкости принять равным $Vж$.

Составить математическое описание и определить передаточную функцию:

- а) без учета массы подвижных частей, силы трения и сжимаемости жидкости;
- б) без учета силы трения и сжимаемости жидкости, но с учетом массы подвижных частей;
- в) без учета сжимаемости жидкости, но с учетом силы трения и массы подвижных частей;
- г) с учетом сжимаемости жидкости, силы трения и массы подвижных частей.

Задача 8. Составить математическое описание гидравлического усилителя с нагруженным пружинами золотником (рис. 1.6). Определить передаточную функцию. Гидроусилитель состоит из золотника 1, пружин 2, нерегулируемых дросселей 3, заслонки 4 и сопел 5. В гидроусилителе перепад давления

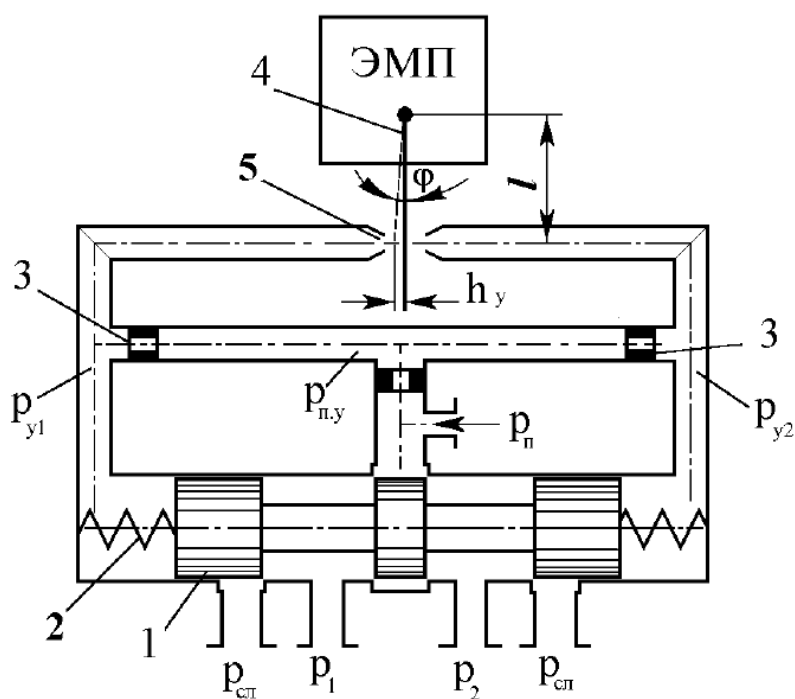


Рис. 1.6. Гидроусилитель

$P_y = P_{y1} - P_{y2}$, в полостях А и Б, необходимый для управления (перемещения) золотником 1, создается при отклонении h_y заслонки от нейтрального положения вследствие изменения расходов через дроссели 3. При отклонении заслонки влево от нейтрального положения расстояние от левого сопла до заслонки

уменьшается, а от правого сопла до заслонки - увеличивается, что ведет к уменьшению расхода жидкости через левое сопло, что, в свою очередь ведет к увеличению давления после левого дросселя и уменьшению давления после правого дросселя. Вследствие этого изменения давления в левой половине гидроусилителя часть жидкости после левого дросселя потечет в полость А и давление в полости А увеличится, в правой же половине гидроусилителя жидкость потечет из полости Б к правому соплу и давление в полости Б уменьшится. Под разностью сил давления в полостях А и Б золотник начнет перемещаться вправо, сжимая правую пружину и растягивая левую, пока силы давления, действующие на золотник, не уравниваются силами, приложенными со стороны пружин. При движении золотника на него действуют также гидродинамическая сила и сила трения.

За входное воздействие принять отклонение заслонки от нейтрального положения, а за выходную величину - перемещение золотника.

Уравнение линеаризованной расходно-перепадной характеристики усиленной ступени с соплом-заслонкой принять в виде

$$Q_y = K_{Q_h} \dot{h}_y - K_{Q_p} P_y,$$

где Q_y - расход жидкости, обеспечивающий движение управляемого золотника от нейтрального положения; \dot{h}_y - отклонение заслонки от нейтрального положения; $P_y = P_{y1} - P_{y2}$ - разность управляющих давлений в полостях А и Б гидроусилителя.

Гидродинамическую силу, приложенную к золотнику со стороны потока

жидкости, обтекающего кромки его буртов, определять по формуле

$$F_{z\delta} = -2c_{z\delta} x_z$$

где $c_{z\delta}$ - коэффициент жесткости гидродинамической пружины,

принять постоянным; x_z - смещение золотника относительно нейтрального положения). Силу трения $F_{гд}$ между золотниками и корпусом считать вызванной жидкостным трением и определить по соотношению

$$F_{тр} = K_{тр} \frac{dx_z}{dt}$$

где $K_{тр}$ - коэффициент трения.

Объемы полостей А и Б считать одинаковыми и равными V_0 . Масса золотников равна m_z . Модуль объемной упругости жидкости равен $Vж$.

Составить математическое описание и определить передаточную функцию:

- а) без учета массы подвижных частей, силы трения и сжимаемости жидкости;
- б) без учета силы трения и сжимаемости жидкости, но с учетом массы подвижных частей;
- в) без учета сжимаемости жидкости, но с учетом силы трения и массы подвижных частей;
- г) с учетом сжимаемости жидкости, силы трения и массы подвижных частей.

Примерное задание по лабораторной работе

Провести на стенде настройку PID- регулятор, используя метод Зиглера – Николса.

1. Установление границы устойчивости замкнутого контура регулирования (эмпирически),

2. Вычисление параметров регулятора в соответствии со стандартными формулами.

1. Граница устойчивости определяется посредством P- регулятора. Условием этого являются появление установившихся колебаний. Это позволяет определить критический коэффициент усиления K_{crit} и критический период колебания T_{crit} (см. рис.).

2. Коэффициенты регуляторов, исходя из этого, рассчитываются на основе формул (см. табл. .1).

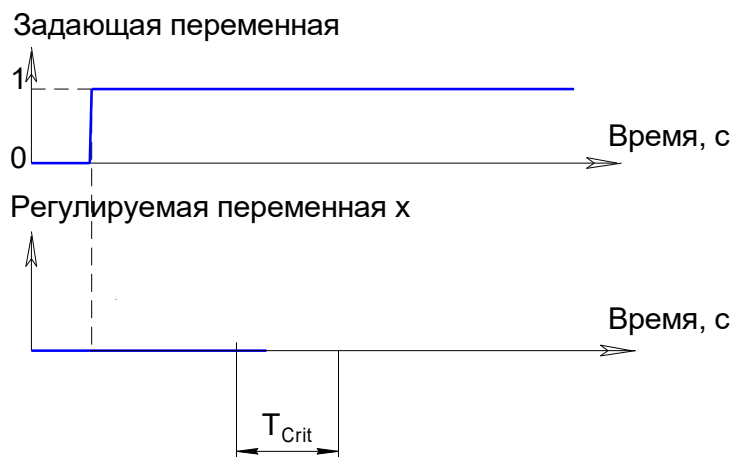


Рис. Критический период колебания T_{Crit}

Коэффициенты регулятора согласно методу Зиглера-Николса

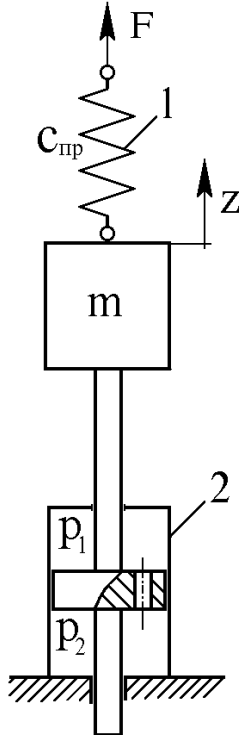
Тип регулятора	Вычисление значений характеристик				
	K_p	T_n	T_v	K_i	K_D
P	$0.5 \cdot K_{Crit}$	-	-	-	-
PD	$0.8 \cdot K_{Crit}$	-	$0.12 \cdot T_{Crit}$	-	$K_p \cdot T_v$
PI	$0.45 \cdot K_{Crit}$	$0.85 \cdot T_{Crit}$	-	K_p / T_n	-
PID	$0.6 \cdot K_{Crit}$	$0.5 \cdot T_{Crit}$	$0.12 \cdot T_{Crit}$	K_p / T_n	$K_p \cdot T_v$

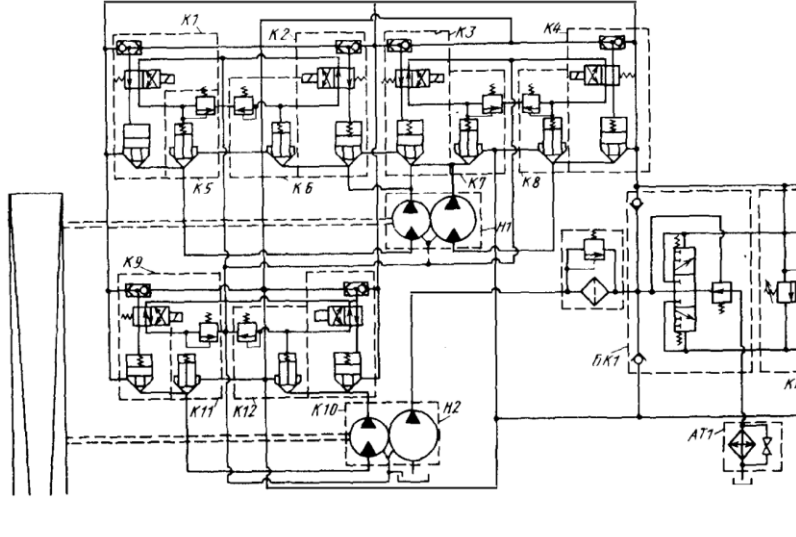
7 Оценочные средства для проведения промежуточной аттестации

Промежуточная аттестация имеет целью определить степень достижения запланированных результатов обучения по дисциплине (модулю) за период обучения и проводится в форме зачета.

а) Планируемые результаты обучения и оценочные средства для проведения промежуточной аттестации:

Структурный элемент компетенции	Планируемые результаты обучения	Оценочные средства
ПК-8 готовностью принимать участие во внедрении автоматизированных систем управления производством		
Знать	– принципы построения следящих систем – их компонентную базу	<ol style="list-style-type: none"> 1. Статические характеристики гидравлических исполнительных механизмов дроссельного регулирования. 2. Коэффициенты полезного действия гидроприводов с дроссельным регулированием. 3. Динамические характеристики исполнительных механизмов дроссельного регулирования. 4. Принципиальная и структурная схема ЭГСП с нежесткой опорой. 5. Динамические характеристики ЭГСП с нежесткой опорой. 6. Статические характеристики ЭГСП. 7. Описание схемы и принцип действия электрогидропривода с обратной связью по скорости. Связь между элементами ЭГП с обратной связью по скорости. 8. Особенности работы ЭГП с обратной связью по скорости на инерционную нагрузку 9. Схема и принцип действия ЭГСП с механической обратной связью по положению. О добротности по скорости ЭГСП с механической обратной связью по положению 10. Защита элементов ЭГСП от механических частиц. Конструктивные особенности гидробаков. 11. Формирование компоновочных решений гидропривода. 12. Определение приведенных параметров гидропривода и несущей системы. 13. Функции гидросистемы и порядок ее проектирования. 14. Получение принципиальной гидросхемы и расчеты по выбору гидрооборудования. 15. Выбор элементов гидросистемы. 16. Тепловой расчет гидросистемы. Выбор трубопроводов. 17. Динамические расчеты гидросистем 18. Обеспечение устойчивости движения рабочих органов машин с гидроприводом. 19. Стабилизация гидросистем. 20. Стабилизация неустойчивых контуров гидросистемы. Следящие приводы 21. Проектирование электрогидравлических систем 22. Основные тенденции развития. 23. Повышение демпфирования. 24. Объемное регулирование. 25. Цифровые электрогидравлические приводы. 26. Особенности схемы надежности гидросистем. 27. Порядок расчета безотказности гидросистем. 28. Среднее время восстановления. Диагностика и резервирование. 29. Требования к конструкции гидросистем 30. Особенности гидроприводов горных машин и оборудования. 31. Гидроприводы рабочего оборудования карьерного экскаватора (системы с разомкнутой циркуляцией и объемным регулированием) 32. Гидроприводы бульдозера (системы с разомкнутой циркуляцией и позиционным управлением) 33. Гидроприводы ходовой трансмиссии пневмоколесного погрузчика (реверсивные системы с замкнутой циркуляцией и объемным регулированием) 34. Гидроприводы грузоподъемного механизма погрузочно-доставочной машины (системы с замкнутой циркуляцией, объемным регулированием и попутной нагрузкой) 35. Ступенчато-регулируемые гидроприводы бетоносмесителя и бульдозера. 36. Ступенчато-регулируемый гидропривод колесного погрузчика. 37. Ступенчато-регулируемый гидропривод гусеничного тягача с дистанционным управлением 38. Динамический расчет ступенчато-регулируемых гидроприводов 39. Особенности последовательного соединения гидродвигателей в многопоточных ступенчато регулируемых гидроприводах

Структурный элемент компетенции	Планируемые результаты обучения	Оценочные средства
<p>Уметь</p>	<p>– квалифицированно проектировать</p> <p>– проводить расчет следящих систем</p>	<p>Примерные практические задания для зачета:</p> <p>Составить математическое описание в форме “вход-выход” системы, приведенной на следующей схеме.</p>  <p>За выходную величину принять перемещение массы m от внешней силы F, а силу F - за входное воздействие.</p> <p>Составить математическое описание и определить передаточную функцию:</p> <p>а) без учета массы подвижных частей, силы трения и сжимаемости жидкости;</p> <p>б) без учета силы трения и сжимаемости жидкости, но с учетом массы подвижных частей;</p> <p>в) без учета сжимаемости жидкости, но с учетом силы трения и массы подвижных частей;</p> <p>г) с учетом сжимаемости жидкости, силы трения и массы подвижных частей.</p>
<p>Владеть</p>	<p>– методами настройки, регулировки и ремонта следящих систем гидроприводов горных машин и оборудования, позволяющих с готовностью принимать участие во</p>	<p>Примерные задания на решение задач из профессиональной области</p> <p>Приведена схема гидрообъемной трансмиссии гусеничного тягача. Укажите особенности данной схемы. Возможности регулировки и настройки. Приведите алгоритм расчета динамических расчета данного гидропривода.</p>

Структурный элемент компетенции	Планируемые результаты обучения	Оценочные средства
	внедрении автоматизированных систем управления производством	

б) Порядок проведения промежуточной аттестации, показатели и критерии оценивания:

Промежуточная аттестация по дисциплине «Теория, проектирование и расчет следящих систем гидроприводов горных машин» включает теоретические вопросы, позволяющие оценить уровень усвоения обучающимися знаний, и практические задания и **курсовой проект**, выявляющие степень сформированности умений и владений, проводится в форме экзамена.

Экзамен по данной дисциплине проводится в устной форме по экзаменационным билетам, каждый из которых включает 2 теоретических вопроса и одно практическое задание.

Показатели и критерии оценивания экзамена:

– на оценку **«отлично»** (5 баллов) – обучающийся демонстрирует высокий уровень сформированности компетенций, всестороннее, систематическое и глубокое знание учебного материала, свободно выполняет практические задания, свободно оперирует знаниями, умениями, применяет их в ситуациях повышенной сложности.

– на оценку **«хорошо»** (4 балла) – обучающийся демонстрирует средний уровень сформированности компетенций: основные знания, умения освоены, но допускаются незначительные ошибки, неточности, затруднения при аналитических операциях, переносе знаний и умений на новые, нестандартные ситуации.

– на оценку **«удовлетворительно»** (3 балла) – обучающийся демонстрирует пороговый уровень сформированности компетенций: в ходе контрольных мероприятий допускаются ошибки, проявляется отсутствие отдельных знаний, умений, навыков, обучающийся испытывает значительные затруднения при оперировании знаниями и умениями при их переносе на новые ситуации.

– на оценку **«неудовлетворительно»** (2 балла) – обучающийся демонстрирует знания не более 20% теоретического материала, допускает существенные ошибки, не может показать интеллектуальные навыки решения простых задач.

– на оценку **«неудовлетворительно»** (1 балл) – обучающийся не может показать знания на уровне воспроизведения и объяснения информации, не может показать интеллектуальные навыки решения простых задач.

Методические рекомендации для подготовки к экзамену

При подготовке к экзамену у студента должен быть хороший учебник или конспект литературы, прочитанной по указанию преподавателя в течение семестра. Конспектирование должно осуществляться обучающимся только лишь самостоятельно. Просмотр собственных конспектов позволяет обучающемуся быстро восстанавливать в памяти содержание источника.

В начале следует просмотреть весь материал по сдаваемой дисциплине, отметить для себя трудные вопросы. Обязательно в них разобраться. В заключение еще раз целесообразно повторить основные положения, используя при этом опорные конспекты лекций. При этом нужно обратить особое внимание на темы учебных занятий, пропущенных студентом по разным причинам.

Если в процессе самостоятельной работы над изучением теоретического материала или при решении задач у студента возникают вопросы, разрешить которые самостоятельно не удастся, необходимо обратиться к преподавателю для получения у него разъяснений или указаний. В своих вопросах студент должен четко выразить, в чем он испытывает затруднения, характер этого затруднения. За консультацией следует обращаться и в случае, если возникнут сомнения в правильности ответов на вопросы самопроверки.

Перечень вопросов для подготовки к экзамену:

1. Каковы назначения и принцип действия следящих приводов с дроссельным управлением?
2. От каких факторов и параметров следящего привода зависит установившаяся ошибка слежения?
3. Что входит в гидравлический исполнительный механизм?
4. Как влияют перекрытия в распределительной паре на характеристики дросселирующего распределителя?
5. С какой целью и какой последовательности выполняют энергетический расчет следящих приводов с дроссельным управлением?
6. В чем сущность и как проводится оптимизация параметров дросселирующих распределителей и объемного двигателя?
7. Какие вы знаете конструкции дросселирующих распределителей следящих приводов?
8. Как рассчитать и выбрать основные параметры дросселирующих распределителей?

9. Какова необходимость и последовательность расчета переходных процессов в следящем приводе с дроссельным управлением?
10. Для чего составляют приближенную линейную модель следящего привода с дроссельным управлением?
11. Каким типовым динамическим звеньям соответствует передаточная функция исполнительного механизма объемного привода?
12. Где применяются следящие приводы с механическим управлением и дроссельным регулированием скорости?
13. Какими методами оценивают динамику гидроприводов с механическим управлением?
14. Благодаря каким параметрам повышается быстродействие следящего привода с механическим управлением?
15. Каковы особенности следящих приводов с гидравлическим управлением?
16. Какова сущность и целесообразность применения частотного метода анализа следящих приводов с гидравлическим управлением?
17. В чем заключаются конструктивные и функциональные особенности электрогидравлических следящих приводов?
18. Какие свойства следящего привода зависят от добротности контура регулирования?
19. Какова сущность и эффективность метода логарифмических частотных характеристик разомкнутого контура для анализа динамики электрогидравлического следящего привода?
20. Каковы разновидности, назначения и принцип действия корректирующих устройств?
21. Как оценить эффективность гидромеханических корректирующих устройств в следящих приводах?
22. Как выбрать параметры и оценить эффективность электромеханических корректирующих устройств?
23. Перечислить разновидности и области применения гидроприводов с объемным регулированием.
24. По каким формулам определяется номинальная (установочная) мощность основных гидромашин, входящих в гидропривод с объемным регулированием?
25. Какова последовательность расчета основных параметров гидромашин и гидроаппаратов при проектировании гидропривода?
26. По каким формулам определяют тепловой режим гидропривода с регулируемыми гидромашинами и замкнутой циркуляцией жидкости?
27. Как определить относительную статическую ошибку регулирования насоса в режиме постоянной мощности?
28. Каковы особенности линейной математической модели гидропривода с объемным регулированием?

29. По какому условию подбирают коэффициент обратной связи следящего гидропривода с механическим управлением?

30. Какие способы применяются для снижения колебательности следящего гидропривода с механической обратной связью и объемным регулированием?

31. Каковы основные свойства и область применения электрогидравлических следящих приводов с объемным регулированием?

32. Как выбрать значение добротности регулируемого контура электрогидравлического следящего привода?