




МИНИСТЕРСТВО НАУКИ И ВЫСШЕГО ОБРАЗОВАНИЯ
РОССИЙСКОЙ ФЕДЕРАЦИИ

Федеральное государственное бюджетное образовательное учреждение
высшего образования
«Магнитогорский государственный технический университет им. Г.И. Носова»



 УТВЕРЖДАЮ
Директор ИГДиТ
С.Е. Гавришев

17.09.2020 г.

РАБОЧАЯ ПРОГРАММА ДИСЦИПЛИНЫ (МОДУЛЯ)

ГИДРОМЕХАНИКА

Направление подготовки (специальность)
15.04.06 МЕХАТРОНИКА И РОБОТОТЕХНИКА

Направленность (профиль/специализация) программы
Мехатронные системы в автоматизированном производстве

Уровень высшего образования - магистратура
Программа подготовки - академический магистратура

Форма обучения
очная

Институт/ факультет	Институт горного дела и транспорта
Кафедра	Горных машин и транспортно-технологических комплексов
Курс	1
Семестр	1

Магнитогорск
2019 год

Рабочая программа составлена на основе ФГОС ВО по направлению подготовки 15.03.06 МЕХАТРОНИКА И РОБОТОТЕХНИКА (уровень бакалавриата) (приказ Минобрнауки России от 12.03.2015 г. № 206)

Рабочая программа рассмотрена и одобрена на заседании кафедры Горных машин и транспортно-технологических комплексов

27.12.2019, протокол № 6

Зав. кафедрой  А.Д. Кольга

Рабочая программа одобрена методической комиссией ИГДиТ

25.02.2020 г. протокол № 7

Председатель  С.Е. Гавришев

Согласовано:

Зав. кафедрой Автоматизированного электропривода и мехатроник и

 А.А. Николаев

Рабочая программа составлена:

доцент кафедры ГМиТТК, канд. техн. наук

 М. Филатов

Рецензент:

Зав. лабораторией ООО "УралГеоПроект", канд. техн. наук

 И.В. Шишкин

Лист актуализации рабочей программы

Рабочая программа пересмотрена, обсуждена и одобрена для реализации в 2020 - 2021 учебном году на заседании кафедры Горных машин и транспортно-технологических комплексов мехатроники

Протокол от 1 сентября 2020 г. № 1
Зав. кафедрой  А.М. Мажитов

Рабочая программа пересмотрена, обсуждена и одобрена для реализации в 2021 - 2022 учебном году на заседании кафедры Автоматизированного электропривода и мехатроники

Протокол от _____ 20__ г. № ____
Зав. кафедрой _____ А.М. Мажитов

1 Цели освоения дисциплины (модуля)

Целями освоения дисциплины являются:

- изучение основных закономерностей взаимодействия жидких и твердых тел;
- гидропневматические устройства и машины, использующие энергию жидкостей и газа, применяемые в инженерной практике;
- изучение современных систем и элементов гидроавтоматики, включающих пропорциональные и следящие приводы, особенности их применения при решении инженерных задач.
- ознакомление с различными каталогами гидравлического оборудования, международными стандартами по обработке информации, оформлению документации на гидравлическое оборудование при проектировании гидравлических приводов металлургических производств.
- овладение достаточным уровнем профессиональных компетенций в соответствии с требованиями ФГОС ВО по направлению подготовки 15.04.06 Мехатроника и робототехника профиль Мехатронные системы в автоматизированном производстве.

2 Место дисциплины (модуля) в структуре образовательной программы

Дисциплина Гидромеханика входит в вариативную часть учебного плана образовательной программы.

Для изучения дисциплины необходимы знания (умения, владения), сформированные в результате изучения дисциплин/ практик:

Горные машины и оборудование

Физика

Математика

Гидропневмопривод и гидропневмоавтоматика горных машин

Знания (умения, владения), полученные при изучении данной дисциплины будут необходимы для изучения дисциплин/практик:

Подготовка к защите и защита выпускной квалификационной работы

Гидравлика и гидравлические средства автоматизации

Системы автоматизированного проектирования

3 Компетенции обучающегося, формируемые в результате освоения дисциплины (модуля) и планируемые результаты обучения

В результате освоения дисциплины (модуля) «Гидромеханика» обучающийся должен обладать следующими компетенциями:

Структурный элемент компетенции	Планируемые результаты обучения
	ПК-1 способностью составлять математические модели мехатронных и робототехнических систем, их подсистем, включая исполнительные, информационно- сенсорные и управляющие модули, с применением методов формальной логики, методов конечных автоматов, сетей Петри, методов искусственного интеллекта, нечеткой логики, генетических алгоритмов, искусственных нейронных и нейро- нечетких сетей

Знать	элементы и аппараты гидравлических и пневматических систем приводов; принципы построения принципиальных схем гидро и пневмоприводов, методы построения систем управления гидро и пневмоприводами на электрорелейных элементах, а также на струйных элементах и на гибкопрограммируемых контроллерах; математические модели мехатронных и робототехнических систем, их подсистем
Уметь	разрабатывать системы гидро и пневмоприводов технологических машин по заданной диаграмме перемещений в соответствии с конкретными условиями анализировать их работу и находить неисправности
Владеть	методами построения гидравлических и пневматических приводов технологических машин; методами построения систем управления автоматическими линиями и промышленными роботами циклового, позиционного и контурного типов
ПК-3 способностью разрабатывать экспериментальные макеты управляющих, информационных и исполнительных модулей мехатронных и робототехнических систем и проводить их исследование с применением современных информационных технологий	
Знать	принципы построения гидравлической и пневматической анимационных моделей и систем управления разного уровня сложности
Уметь	разрабатывать принципиальные схемы пневматических и гидравлических приводов робототехнических систем и производить симуляцию их работы на персональном компьютере
Владеть	навыками разработки экспериментальных моделей управляющих, информационных и исполнительных модулей мехатронных и робототехнических систем и проводить их исследование с применением современных информационных технологий
ПК-7 способностью внедрять на практике результаты исследований и разработок, выполненных индивидуально и в составе группы исполнителей, обеспечивать защиту прав на объекты интеллектуальной собственности	
Знать	фундаментальные законы природы и основные физические законы в области гидромеханики, термодинамики, электричества; принципиальные схемы систем гидроавтоматики, принципы построения и работы элементов систем, их характеристик, способы управления;
Уметь	выполнять типовые расчеты систем, производить выбор основных элементов схем управления, определять нагрузки и режимы работы исполнительных гидравлических устройств машин и механизмов машиностроительного и металлургического производства

Владеть	навыками практического применения законов физики: различными гидравлическими явлениями и процессами, имеющими место в гидравлических машинах и автоматизированных пневматических и гидравлических системах машин; способностью внедрять на практике результаты исследований и разработок, выполненных индивидуально и в составе группы исполнителей, обеспечивать защиту прав на объекты интеллектуальной собственности
---------	--

4. Структура, объём и содержание дисциплины (модуля)

Общая трудоемкость дисциплины составляет 4 зачетных единиц 144 акад. часов, в том числе:

- контактная работа – 59 акад. часов;
- аудиторная – 56 акад. часов;
- внеаудиторная – 3 акад. часов
- самостоятельная работа – 49,3 акад. часов;
- подготовка к экзамену – 35,7 акад. часа

Форма аттестации - экзамен

Раздел/ тема дисциплины	Семестр	Аудиторная контактная работа			Самостоятельная работа студента	Вид самостоятельной работы	Форма текущего контроля успеваемости и промежуточн	Код компетенци и
		Лек.	лаб. зан.	практ. зан.				
1. Тема 1								
1.1 Гидростатика. Основные физические свойства рабочих жидкостей и газов. Основные законы гидростатики.	1	1		2/2И	5	Поиск дополнительной информации по заданной теме Подготовка лабора-торном у занятию. Решение заданных задач	Прохождение вводного теста.Сдача задач по теме «Жидкость и ее физические свойства».	ПК-1, ПК-3, ПК-7
Итого по разделу		1		2/2И	5			
2. Тема 2								
2.1 Законы взаимодействия жидкостей с твердыми телами. Простейшие гидромашинны в инженерной практике.	1	1	1	2/2И	5	Поиск дополнительной информации по заданной теме Подготовка лабораторному занятию. Решение	Сдача лабораторных и практических работ. Тестирование	ПК-1, ПК-3, ПК-7
Итого по разделу		1	1	2/2И	5			
3. Тема 3								

3.1 Гидродинамика: кинематика жидкости, виды движения жидкости, закон сохранения массы, уравнение неразрывности. Основы динамики жидкости.	1	1	1/1И	2/2И	5	Поиск дополнительной информации по заданной теме. Работа с компьютерным и обучающими программами. Подготовка к лабораторному	Сдача задач по теме "Режимы движения жидкости".	ПК-1, ПК-3, ПК-7
Итого по разделу	1	1/1И	2/2И	5				
4. Тема 4								
4.1 Режимы движения жидкостей. Виды сопротивлений и потерь давления в элементах и системах гидроприводов	1	1	1/1И	2/2И	2	Поиск дополнительной информации по заданной теме. Подготовка к лабораторному занятию.	Защита лабораторной работы. Сдача задач по гидродинамике.	ПК-1, ПК-3, ПК-7
Итого по разделу	1	1/1И	2/2И	2				
5. Тема 5								
5.1 Гидромашины. Источники питания и исполнительные устройства конструкции, параметры, классификация. Расчет параметров и	1	1	3	6/3И	3	Поиск дополнительной информации по заданной теме. Подготовка к лабораторному занятию.	Защита лабораторной работы, задач по гидродинамике.	ПК-1, ПК-3, ПК-7
Итого по разделу	1	3	6/3И	3				
6. Тема 6								
6.1 Гидроприводы. Структура и классификация гидроприводов. Гидроаппаратура управления. Трубопроводы гидроприводов – расчет геометрических параметров труб, выбор стандартных	1	2	2	2/2И	6	Поиск дополнительной информации по заданной теме. Подготовка к лабораторному занятию. Решение задач.	Защита лабораторной работы. Защита задач по расчету гидропривода.	ПК-1, ПК-3, ПК-7
Итого по разделу	2	2	2/2И	6				
7. Тема 7								

7.1 Анализ работы гидроприводов – математическое моделирование, статические энергетические характеристики гидроприводов	1	1	2	3/2И	5	Изучение материала, подготовка к лабораторным и практическим занятиям работа с	Сдача лабораторных и практических работ. Тестирование	ПК-1, ПК-3, ПК-7
Итого по разделу	1	2	3/2И	5				
8. Тема 8								
8.1 Гидроавтоматика. Системы управления гидроприводами. Элементы гидроавтоматики	1	2	2	2/2И	2	Изучение материала, подготовка к лабораторным и практическим занятиям работа с	Сдача лабораторных и практических работ. Тестирование.	ПК-1, ПК-3, ПК-7
Итого по разделу	2	2	2/2И	2				
9. Тема 9								
9.1 Синтез систем управления	1	2	1	4/1И	8	Изучение материала, подготовка к лабораторным и практическим занятиям работа с	Сдача лабораторных и практических работ. Тестирование.	ПК-1, ПК-3, ПК-7
Итого по разделу	2	1	4/1И	8				
10. Тема 10								
10.1 Пропорциональная гидроаппаратура. Следящий гидропривод.	1	2	1	3	8,3	Изучение материала, подготовка к лабораторным и практическим занятиям работа с	Сдача лабораторных и практических работ. Тестирование.	ПК-1, ПК-3, ПК-7
Итого по разделу	2	1	3	8,3				
Итого за семестр	14	14/2И	28/18И	49,3			экзамен	
Итого по дисциплине	14	14/2И	28/18И	49,3			экзамен	ПК-1, ПК-3, ПК-7

5 Образовательные технологии

Образовательные технологии

Для реализации предусмотренных видов учебной работы в качестве образовательных технологий в преподавании дисциплины «Гидромеханика» используются традиционная, интерактивная и информационно-коммуникационная образовательные технологии.

На занятиях предусматривается использование электронного демонстрационного-учебного материала содержащего сложные схемы, таблицы и математические формулы. Мультимедийное оборудование может быть использовано также и студентами для демонстрации результатов выполнения лабораторных работ.

1. Традиционные образовательные технологии ориентируются на организацию образовательного процесса, предполагающую прямую трансляцию знаний от преподавателя к студенту (преимущественно на основе объяснительно-иллюстративных методов обучения). Учебная деятельность студента носит в таких условиях, как правило, репродуктивный характер.

Формы учебных занятий с использованием традиционных технологий:

Информационная лекция – последовательное изложение материала в дисциплинарной логике, осуществляемое преимущественно вербальными средствами (монолог преподавателя).

Практическое занятие, посвященное освоению конкретных умений и навыков по предложенному алгоритму.

2. Интерактивные технологии – организация образовательного процесса, которая предполагает активное и нелинейное взаимодействие всех участников, достижение на этой основе лично значимого для них образовательного результата. Наряду со специализированными технологиями такого рода принцип интерактивности прослеживается в большинстве современных образовательных технологий. Интерактивность подразумевает субъект-субъектные отношения в ходе образовательного процесса и, как следствие, формирование саморазвивающейся информационно-ресурсной среды.

Формы учебных занятий с использованием специализированных интерактивных технологий:

Лекция «обратной связи» – лекция–провокация (изложение материала с заранее запланированными ошибками), лекция-беседа, лекция-дискуссия, лекция-прессконференция.

3. Информационно-коммуникационные образовательные технологии – организация образовательного процесса, основанная на применении специализированных программных сред и технических средств работы с информацией.

Формы учебных занятий с использованием информационно-коммуникационных технологий: Лекция-визуализация – изложение содержания сопровождается презентацией (демонстрацией учебных материалов, представленных в различных знаковых системах, в т.ч. иллюстративных, графических, аудио- и видеоматериалов).

Лабораторное занятие в форме виртуальной визуализации процессов и явлений, происходящих в жидкости и деятельности с использованием специализированных программных сред.

Передовые технологии, применяемые для достижения образовательной цели:

1. В учебном процессе предусмотрены занятия в форме разбора конкретных ситуаций, связанных с гидравликой и гидропневмоприводом.

2. Использование в учебном процессе виртуального лабораторного практикума по разделам технической гидромеханики.

3. При проведении лабораторных работ рассматриваются тесты по разделам в

4. На лекциях используется компьютер с проектором для отображения и лучшего освоения изучаемого материала.

6 Учебно-методическое обеспечение самостоятельной работы обучающихся

Представлено в приложении 1.

7 Оценочные средства для проведения промежуточной аттестации

Представлены в приложении 2.

8 Учебно-методическое и информационное обеспечение дисциплины (модуля)

а) Основная литература:

1. Моргунов, К. П. Гидравлика : учебник / К. П. Моргунов. — Санкт-Петербург : Лань, 2014. — 288 с. — ISBN 978-5-8114-1735-3. — Текст : электронный // Лань : электронно-библиотечная система. — URL: <https://e.lanbook.com/book/51930> (дата обращения: 13.11.2020). — Режим доступа: для авториз. пользователей.

б) Дополнительная литература:

1. Марон, В. И. Гидравлика двухфазных потоков в трубопроводах : учебное пособие / В. И. Марон. — Санкт-Петербург : Лань, 2012. — 256 с. — ISBN 978-5-8114-1235-8. — Текст : электронный // Лань : электронно-библиотечная система. — URL: <https://e.lanbook.com/book/3189> (дата обращения: 13.11.2020). — Режим доступа: для авториз. пользователей.

Калекин, В. С. Гидравлика и теплотехника : учебное пособие для вузов / В. С. Калекин, С. Н. Михайлец. — 2-е изд. — Москва : Издательство Юрайт, 2020. — 318 с. — (Высшее образование). — ISBN 978-5-534-11738-7. — Текст : электронный // ЭБС Юрайт [сайт]. — URL: <https://urait.ru/bcode/457000> (дата обращения: 13.11.2020).

в) Методические указания:

1. Точилкин В.В., Филатов А.М., Мацко Е.Ю. Гидропривод. Методические указания к лабораторным работам для студентов специальности 170900. Магнитогорск: МГТУ, 2001. 24 с.

2. Мацко Е.Ю., Усов И.Г. Гидравлика и гидропневмопривод: Методические указания к контрольным работам для студентов направлений 190100, 150400, 150900 и специально-стей 190205, 260301, 260303, 151001, 150400 всех форм обучения. [Электронный ресурс], Магнитогорск: ФГБОУ ВПО «МГТУ», 2012.

г) Программное обеспечение и Интернет-ресурсы:**Программное обеспечение**

Наименование ПО	№ договора	Срок действия лицензии
MS Windows 7 Professional(для классов)	Д-1227-18 от 08.10.2018	11.10.2021
MS Office 2007 Professional	№ 135 от 17.09.2007	бессрочно
7Zip	свободно распространяемое ПО	бессрочно
Электронные плакаты по курсу "Гидравлика и гидропривод"	К-227-12 от 11.09.2012	бессрочно
MathCAD v.15 Education University Edition	Д-1662-13 от 22.11.2013	бессрочно

Профессиональные базы данных и информационные справочные системы

Название курса	Ссылка
Электронная база периодических изданий East View Information Services, ООО «ИВИС»	https://dlib.eastview.com/
Поисковая система Академия Google (Google Scholar)	URL: https://scholar.google.ru/
Информационная система - Единое окно доступа к информационным ресурсам	URL: http://window.edu.ru/

9 Материально-техническое обеспечение дисциплины (модуля)

Материально-техническое обеспечение дисциплины включает:

В соответствии с учебным планом по дисциплине предусмотрены следующие виды занятий: лекции, практические занятия, лабораторные занятия, самостоятельная работа, консультации, зачет, экзамен.

Учебные аудитории для проведения занятий лекционного типа:

- мультимедийные средства хранения, передачи и представления информации.

Учебные аудитории для проведения занятий для проведения практических занятий:

- мультимедийные средства хранения, передачи и представления информации;

- доска, мультимедийный проектор, экран.

Учебные аудитории для проведения групповых и индивидуальных консультаций, текущего контроля и промежуточной аттестации

- мультимедийные средства хранения, передачи и представления информации;

- доска, мультимедийный проектор, экран.

Помещения для самостоятельной работы обучающихся:

- персональные компьютеры с пакетом MS Office, выходом в интернет и с доступом в электронную образовательную среду университета.

Помещения для хранения и профилактического обслуживания учебного оборудования:

- стеллажи для хранения учебно-наглядных пособий и учебно-методической документации.

Учебные аудитории для проведения лабораторных работ:

Комплекс учебный «Гидравлические приводы и средства автоматизации»;

Комплекс учебный «Гидроавтоматика»;

Комплекс для отработки навыков проектирования;

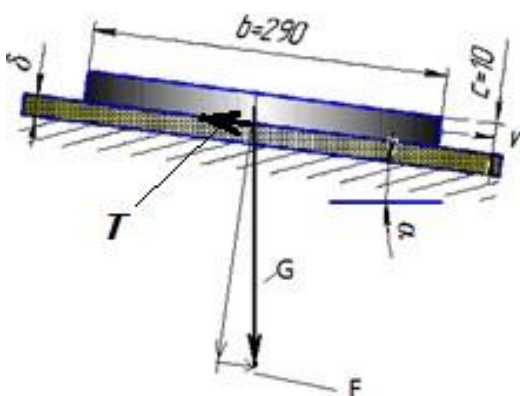
Лаборатория учебная гидравлическая «Капелька»

1. Учебно-методическое обеспечение самостоятельной работы студентов

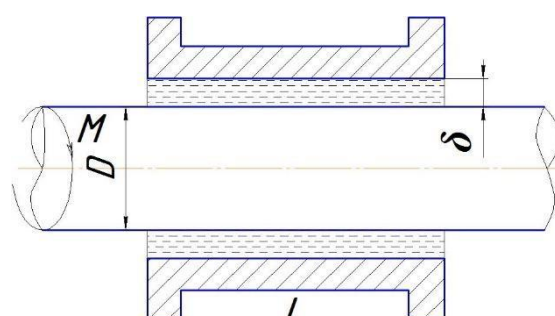
Примерные задачи по теме «Физические свойства жидкости»:

Задача 1. Автоклав объемом 25,0 л наполнен жидкостью и закрыт герметически. Коэффициент температурного расширения жидкости β_t , ее модуль упругости K . Определить повышение давления в автоклаве при увеличении температуры жидкости на величину ΔT . Объемной деформацией автоклава пренебречь.

Задача 2 (рис. 1). Определить скорость v равномерного скольжения прямоугольной пластины ($a \cdot b \cdot c$) по наклонной плоскости под углом $\alpha = 12^\circ$, если между пластиной и плоскостью находится слой масла толщиной δ . Температура масла 30°C , плотность материала пластины ρ .

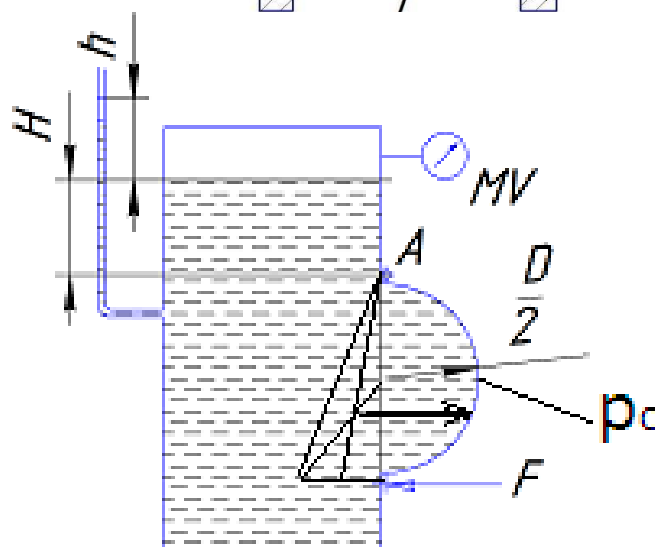


Задача 3 (рис. 2). Зазор между валом и втулкой заполнен маслом, толщина слоя которого равна δ . Диаметр вала D , длина втулки L . Вал вращается равномерно под воздействием вращающего момента M . Определить частоту вращения вала, если температура масла равна 40°C .

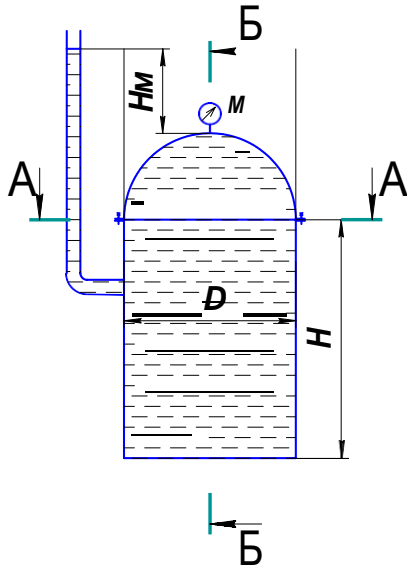


Примерные задачи по теме «Гидростатика»:

Задача 1 (рис.). Закрытый резервуар заполнен дизельным топливом, температура которого 20°C . В вертикальной стенке резервуара имеется



прямоугольное отверстие ($D \times b$), закрытое полуцилиндрической крышкой. Она может повернуться вокруг горизонтальной оси А. Мановакуумметр МУ показывает манометрическое давление p_m или вакуумметрическое p_v . Глубина топлива над крышкой равна H . Определить усилие F , которое необходимо приложить к нижней части крышки, чтобы она не открывалась. Силой тяжести крышки пренебречь. На схеме показать векторы действующих сил.

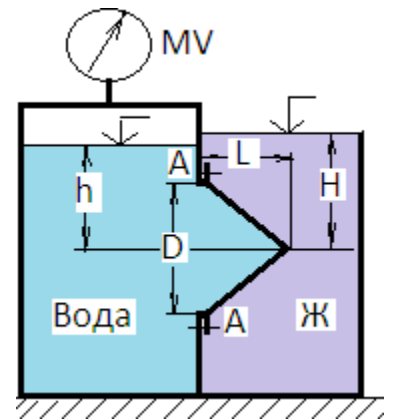


Задача 2 (рис.). Вертикальная цилиндрическая цистерна с полусферической крышкой до самого верха заполнена жидкостью, плотность которой ρ . Диаметр цистерны D , высота ее цилиндрической части H . Манометр M показывает манометрическое давление p_m .

Определить силу, растягивающую болты А, и горизонтальную силу, разрывающую цистерну по сечению 1—1. Силой тяжести крышки пренебречь. Векторы сил показать на схеме.

Задача 3 (рис.). Круглое отверстие между двумя резервуарами закрыто конической крышкой с размерами D и L . Закрытый резервуар заполнен водой, а открытый -

жидкостью Ж. К закрытому резервуару сверху присоединен мановакуумметр MV , показывающий манометрическое давление p_m или вакуум p_v . Температура жидкостей 20°C , глубины h и H . Определить силу срывающую болты А, и горизонтальную силу, действующую на крышку. Силой тяжести крышки пренебречь. Векторы сил показать на схеме.



Примерные задачи по теме «Гидродинамика»:

Задача 1. Вода перетекает из напорного бака, где избыточное давление воздуха $p = 0,3$ МПа, в открытый резервуар по короткой трубе диаметром $d = 50$ мм, на которой установлен кран. Чему должен быть равен коэффициент сопротивления крана для того, чтобы расход воды составлял $Q = 8,7$ л/с? Высоты уровней $H_1 = 1$ м и $H_2 = 3$ м. Учесть потерю напора на входе в трубу $\xi = 0,5$ и на выходе из трубы (внезапное расширение).

Задача 2. Масло всасывается насосом на высоту $h_{вс} = 0,5$ м по трубе диаметром 20 мм и длиной 1,2 м, которая имеет два резких изгиба. Насос развивает подачу 20 л/мин. Масло плотностью 900 кг/м^3 имеет кинематическую вязкость $\nu = 4 \cdot 10^{-5} \text{ м}^2/\text{с}$. В баке

давление воздуха – атмосферное. Определить, какой вакуум развивает насос. Принять для масляного фильтра коэффициенты местных сопротивлений $\zeta_{\text{ф}} = 6$, для входа во всасывающую полость насоса $\zeta_{\text{н}} = 2$ и для изгиба всасывающей трубы $\zeta_{\text{изг}} = 0,8$.

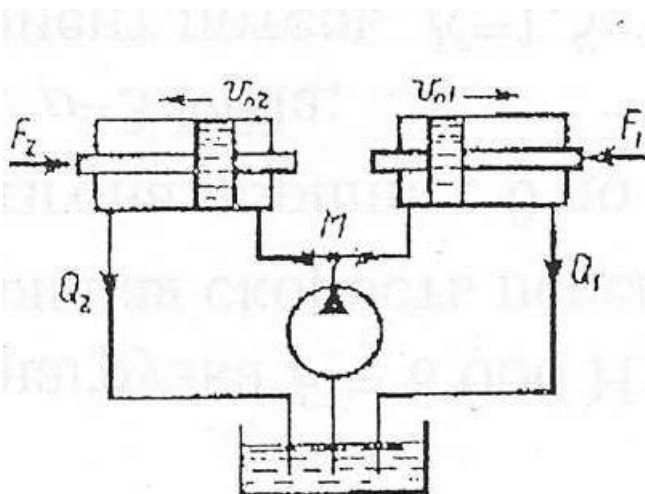
Примерные задачи по теме «Гидравлический расчет трубопроводов»

Задача 1. Определить величину потерь давления, вызванных поворотом трубопровода диаметром $d = 200$ мм на угол $\alpha = 90^\circ$. Трубопровод новый стальной, радиус поворота $R = 40$ м. Жидкое масло минеральное ($\nu = 14,5 \times 10^{-4} \text{ м}^2/\text{с}$; $\rho = 800 \text{ кг}/\text{м}^3$). Расход жидкости $Q = 0,5 \text{ м}^3/\text{с}$.

Задача 2. Жидкость с плотностью $\rho = 900 \text{ кг}/\text{м}^3$ и вязкостью $\nu = 0,01$ Ст нагнетается по горизонтальному трубопроводу длиной $L = 4$ м и диаметром $d = 25$ мм. Определить давление в начальном сечении, если в конечном сечении трубопровода давление атмосферное, расход жидкости $Q = 6 \text{ л}/\text{с}$; шероховатость стенок трубопровода $\Delta = 0,06$ мм.

Задачи по расчету элементов гидропривода

Задача 1. Для подъема груза G со скоростью $v = 0,15 \text{ м}/\text{с}$ используются два



гидроцилиндра диаметром $D = 100$ мм. Груз смещен относительно оси симметрии так, что нагрузка на штоке первого цилиндра $F_1 = 6 \text{ кН}$, а на штоке второго цилиндра $F_2 = 5 \text{ кН}$. Каким должен быть коэффициент местного сопротивления дросселя $\xi_{\text{др}}$, чтобы платформа поднималась без перекашивания. Диаметр трубопровода $d = 10$ мм;

плотность жидкости $\rho = 900 \text{ кг}/\text{м}^3$. Потерями по длине трубы пренебречь.

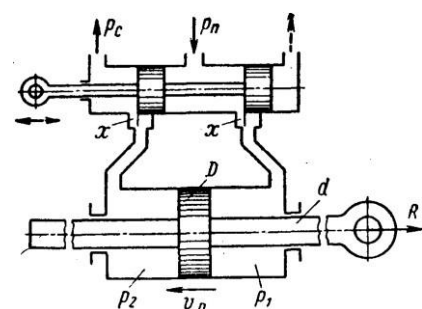
Задача 2. Определить расход жидкости, пропускаемый ограничителем расхода, который рассмотрен в задаче 3, если динамическая вязкость жидкости $\mu = 0,04 \text{ Па}\cdot\text{с}$ и ее плотность $\rho = 890 \text{ кг}/\text{м}^3$. Воспользоваться формулой для потери напора на трение при турбулентном режиме

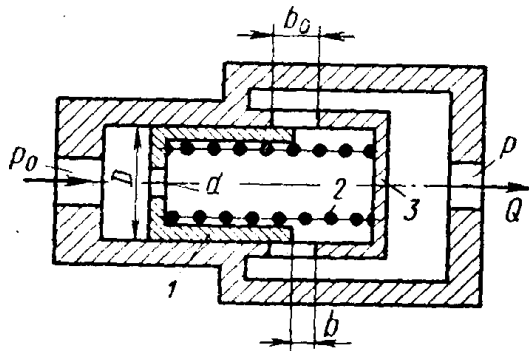
$$h_n = \frac{\Delta p}{\rho g} = \lambda \frac{l v^2}{D 2g}$$

где D — гидравлический диаметр сечения и v — средняя скорость.

Принимая винтовой канал гидравлически гладким, коэффициент сопротивления трения определять по формуле

$$\lambda = \frac{0,316}{\sqrt[4]{\text{Re}}}, \text{ где число Рейнольдса } \text{Re} = \frac{vD}{\nu}$$





Задача 3. Ограничитель расхода, который служит для автоматического поддержания постоянного расхода в системе при постоянном входном давлении p_0 и переменном противодавлении p , состоит из подвижного поршня 1 диаметром $D = 60$ мм, имеющего отверстие $d = 10$ мм и нагруженного пружиной 2. При изменении противодавления p поршень перемещается, изменяя открытие

b окон в корпусе 3 таким образом, что расход через ограничитель остается постоянным.

Высота прямоугольных окон в корпусе $b_0 = 5$ мм, их суммарная площадь $f_0 = 1,5$ см². Считая усилие пружины постоянным и равным $R = 550$ Н, определить для входного давления масла, равного $p_0 = 15$ МПа:

1. Величину расхода Q , поддерживаемого ограничителем.
2. Зависимость открытия b окон от противодавления p и величину открытия при $p = 0$.
3. Максимальное значение противодавления p_{\max} , начиная с которого расход через ограничитель будет уменьшаться.

Коэффициент расхода отверстия в поршне и окон в корпусе принять $\mu = 0,6$.

Плотность масла $\rho = 850$ кг/м³.

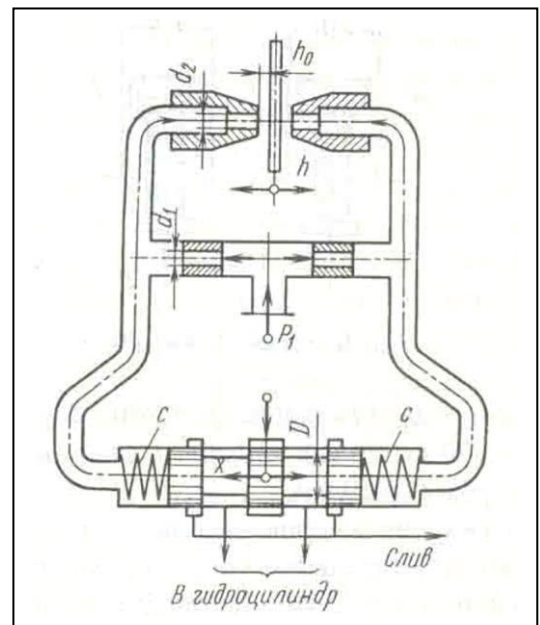
Указание. Воспользоваться условием равновесия поршня в следующем виде:

$$\Delta p \frac{\pi D^2}{4} = R$$

где Δp — перепад давлений по обе стороны отверстия в поршне.

Задачи по следящему приводу

Задача 1. В двухсопловом гидроусилителе заслонка перемещена в сторону одного из сопел на величину h от среднего положения h_0 , чем вызван перепад давления Δp на торцах распределительного золотника и, как следствие этого, его перемещение x от нейтрального положения. Считая, что силы давления на торцах золотника уравновешиваются только пружинами, определить x , если давление питания гидроусилителя $p_1 = 6 \cdot 10^6$ Па и перемещение заслонки $h = 0,5h_0$.



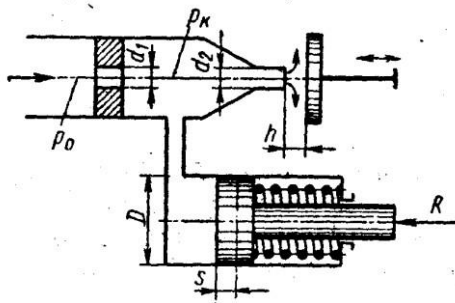
Жесткость каждой из пружин золотника $c = 130 \text{ Н/мм}$, его диаметр $D = 10 \text{ мм}$.
Расход через сопло определять по формуле

$$Q = \mu_2 \pi d_2 (h_0 - h) \sqrt{\frac{2p}{\rho}},$$

где μ_2 - коэффициент расхода сопла; p - давление перед соплом; ρ - плотность жидкости.

Задачу решить для случая, когда $\pi d_2 h_0 = \pi d_1^2 / 4$ и $\mu_1 = \mu_2$, где μ_1 - коэффициент расхода входного дроссельного отверстия и d_1 - его диаметр.

Задача 2. Рабочая жидкость подается к гидроусилителю типа сопло-заслонка под постоянным давлением $p_0 = 10 \text{ МПа}$. Командный элемент гидроусилителя включает

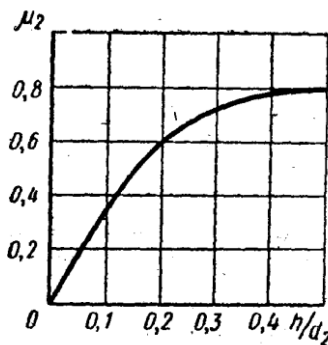


постоянный дроссель в виде жиклера $d_1 = 3 \text{ мм}$ и регулируемый дроссель в виде сопла $d_2 = 2 \text{ мм}$ с подвижной заслонкой на выходе. Давление p_k в камере между дросселями передается в рабочую полость исполнительного гидроцилиндра ($D = 35 \text{ мм}$), поршень которого оперт на пружину жесткостью $C = 200 \text{ Н/см}$ и нагружен силой $R = 7500 \text{ Н}$.

При изменении зазора h между соплом и заслонкой изменяется давление p_k вызывая следящее

перемещение поршня.

Построить график зависимости между зазором h и смещением s поршня из крайнего положения, отвечающего $h = 0$. Определить s при $h = 1 \text{ мм}$. Расход через жиклер равен



$$Q_1 = \mu_1 \frac{\pi d_1^2}{4} \sqrt{2 \frac{p_0 - p_k}{\rho}},$$

где $\mu_1 = 0,8$, и через сопло-заслонку.

$$Q_2 = \mu_2 \frac{\pi d_2^2}{4} \sqrt{2 \frac{p_k}{\rho}},$$

где коэффициент расхода μ_2 задан как функция

относительного зазора $\frac{h}{d_2}$.

$$\mu = f\left(\frac{h}{d_2}\right)$$

Построить дополнительно график зависимости расхода μ сопла-заслонки, определяемого из выражения

$$Q_2 = \mu \pi d_2 h \sqrt{2 \frac{p_k}{\rho}}$$

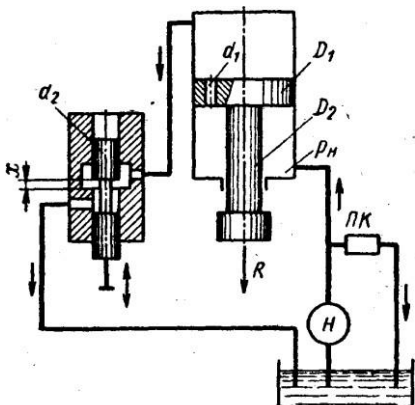
Задача 3. Исполнительный цилиндр гидроусилителя (диаметр поршня $D_1 = 60 \text{ мм}$ и штока $D_2 = 30 \text{ мм}$) нагружен силой $R = 3500 \text{ Н}$. Рабочая жидкость ($\rho = 850 \text{ кг/м}^3$) подается в нижнюю полость цилиндра насосом Н под давлением $p_n = 5 \text{ МПа}$ (поддерживается постоянным с помощью переливного клапана ПК). -

Командный однокромочный золотник (диаметр плунжера $d_2 = 10 \text{ мм}$), управляет перемещениями штока цилиндра путем изменения открытия цилиндрического окна, через которое жидкость поступает из верхней полости цилиндра на слив.

В поршне цилиндра имеется дросселирующее отверстие ($d_1 = 4 \text{ мм}$), благодаря которому можно при определенных открытиях золотника реверсировать движение поршня.

Построить график зависимости скорости v_n установившегося движения поршня от открытия x золотника.

Указать, при каком x поршень останавливается ($v_n = 0$). Каково будет значение v_n при закрытом золотнике?



Расход через дросселирующее отверстие определять по формуле

$$Q_1 = \mu_1 \frac{\pi d_1^2}{4} \sqrt{2 \frac{p_n - p_0}{\rho}}$$

и через золотник

$$Q_2 = \mu_2 \pi d x \sqrt{2 \frac{p_0}{\rho}}$$

где p_0 — давление в верхней полости цилиндра.

Коэффициенты расхода принять $\mu_1 = \mu_2 = 0,6$.

Трением и утечками в цилиндре пренебрегать.

Указание. Воспользоваться уравнением равновесия поршня:

$$p_0 \frac{\pi D^2}{4} + R = p_n \frac{\pi D_1^2}{4} - p_k \frac{\pi D_2^2}{4}$$

и выражением расхода жидкости из верхней полости в золотник предполагая, что поршень движется вверх, имеем

$$Q_0 = Q_1 + v_n \frac{\pi D_1^2}{4}$$

Примерное задание по лабораторной работе.

По исходным данным для двух гидросистем, показанных на рис. 1, определить скоростные и силовые параметры гидроцилиндра. Результаты ввести в таблицу. Объяснить полученные результаты.

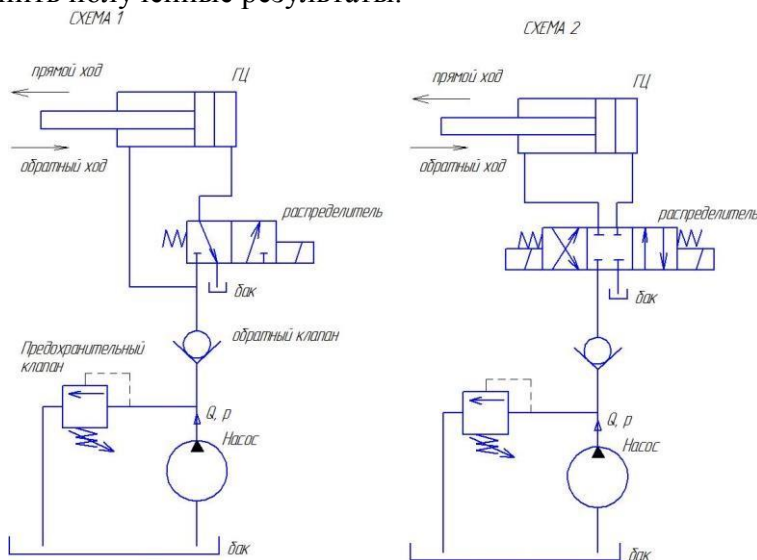


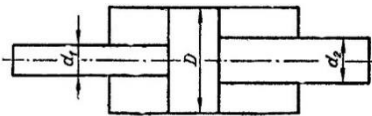
Рисунок 1 – Гидравлические схемы подключения гидроцилиндра

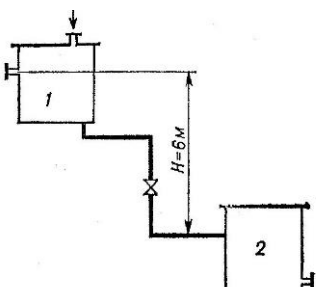
Оценочные средства для проведения промежуточной аттестации

а) Планируемые результаты обучения и оценочные средства для проведения промежуточной аттестации:

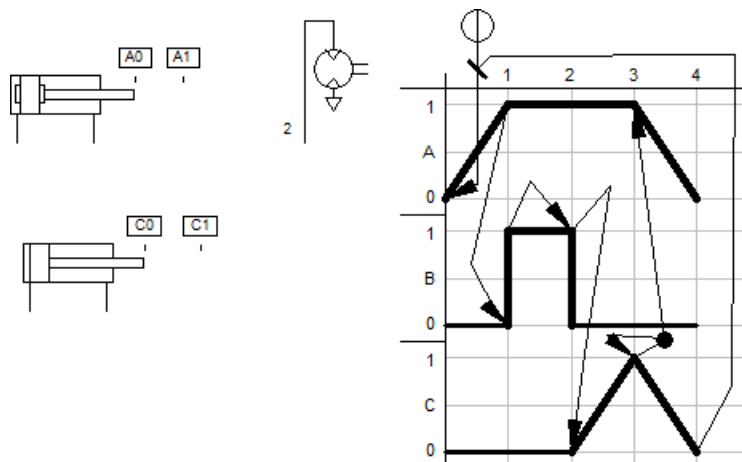
Структурный элемент компетенции	Планируемые результаты обучения	Оценочные средства
<p>ПК-1 способностью составлять математические модели мехатронных и робототехнических систем, их подсистем, включая исполнительные, информационно-сенсорные и управляющие модули, с применением методов формальной логики, методов конечных автоматов, сетей Петри, методов искусственного интеллекта, нечеткой логики, генетических алгоритмов, искусственных нейронных и нейро-нечетких сетей</p>		
<p>Знать</p>	<p>основные теоретически сведения о жидкостях и газах, законы гидравлики и пневматики элементы и аппараты гидравлических и пневматических систем приводов; принципы построения принципиальных схем гидро и пневмоприводов, методы построения систем управления гидро и пневмоприводами на электрорелейных элементах, а также на струйных элементах и на гибкопрограммируемых контроллерах; математические модели мехатронных и робототехнических систем, их</p>	<p><i>Перечень теоретических вопросов к экзамену:</i></p> <ol style="list-style-type: none"> 1. Свойства рабочих жидкостей. 2. Основные понятия и определения жидкости. 3. Плотность и удельный вес жидкости. 4. Сжимаемость жидкости. 5. Коэффициент объемного сжатия. 6. Коэффициент теплового расширения. 7. Модуль упругости жидкости. 8. Вязкость жидкости. 9. Коэффициент кинематической вязкости жидкости. 10. Кавитация жидкости, способы предотвращения.

	подсистем	<ol style="list-style-type: none"> 11. Облитерация жидкости. 12. Гидростатика, основные понятия и определения. 13. Понятие гидростатического давления. 14. Единицы измерения гидростатического давления. 15. Свойства гидростатического давления. 16. Понятия гидростатического давления: абсолютное, атмосферное, избыточное и вакуум. 17. Дифференциальные уравнения Эйлера для равновесия жидкости. 18. Основное уравнение гидростатики. 19. Закон Архимеда. 20. Закон Паскаля. 21. Механизм с использованием уравнения гидростатики, домкрат. и мультипликатор. 22. Механизм с использованием уравнения гидростатики, мультипликатор. 23. Измерение давления жидкости. 24. Равновесие жидкости в сообщающихся сосудах. 25. Сила давления жидкости на вертикальную стенку. 26. Сила давления жидкости на горизонтальную стенку. 27. Сила давления жидкости на наклонную стенку. 28. Определение толщины стенки. 29. Гидродинамика, основные определения. 30. Геометрия потоков жидкости. 31. Классификация потоков жидкости 32. Режимы движения жидкости. Число Рейнольдса. 33. Ламинарный режим движения жидкости и его закономерности. 34. Расход и средняя скорость потока при ламинарном режиме. 35. Турбулентный режим движения жидкости и его закономерности. 36. Закон неразрывности потока жидкости. 37. Закон сохранения энергии для потока жидкости. Уравнение Бернулли для потока идеальной жидкости. 38. Уравнение Бернулли для струйки идеальной жидкости. 39. Уравнение Бернулли для потока реальной жидкости. 40. Уравнение Бернулли для струйки реальной жидкости. 41. Применение основных уравнений движения потоков жидкости для
--	-----------	--

		<p>измерения скоростей и расходов жидкости.</p> <p>42. Гидростатический удар. Формула Жуковского Н.Е. для гидроудара.</p> <p>43. Способы предотвращения гидравлического удара.</p> <p>44. Потери напора (давления), определяемые длиной трубопровода, формула Дарси.</p> <p>45. Определение местных потерь напора (давления) в трубопроводе, формула Вейсбаха.</p> <p>46. Определение потерь напора (давления) в трубопроводе, формула Дарси-Вейсбаха.</p>
<p>Уметь</p>	<p>– разрабатывать системы гидро и пневмоприводов технологических машин по заданной диаграмме перемещений в соответствии с конкретными условиями анализировать их работу и находить неисправности</p>	<p>Примерные практические задания для экзамена:</p> <p>1. В двустороннем гидроцилиндре диаметр поршня $D = 160$ мм, диаметры штоков $d_1 = 80$ мм и $d_2 = 100$ мм. При рабочем давлении $p = 10$ МПа, противодавлении в сливной полости $p_{пр} = 0,15$ МПа и расходе масла рабочей полостью $0,1$ л/с определить усилие и скорость, развиваемые штоком при движении вправо и влево. Принять механический КПД гидроцилиндра $0,96$; объемный – 1.</p>  <p>2. Жидкость, имеющая плотность 1200 кг/м³ и динамический коэффициент вязкости $2 \cdot 10^{-3}$ Па·с, из бака с постоянным уровнем 1 самотеком поступает в реактор 2. Определить, какое максимальное количество жидкости (при полностью открытом кране) может поступать из бака в реактор. Уровень жидкости в баке находится на 6 м выше ввода жидкости в реактор. Трубопровод выполнен из алюминиевых труб с внутренним диаметром 50 мм. Общая длина трубопровода, включая местные сопротивления, $16,4$ м. На трубопроводе имеются три колена и кран. В баке и реакторе давление атмосферное.</p>

		
<p>Владеть</p>	<p>методами построения гидравлических и пневматических приводов технологических машин; методами построения систем управления автоматическими линиями и промышленными роботами циклового, позиционного и контурного типов</p>	<p>Примерные задания на решение задач из профессиональной области</p> <p>1. На рисунке показана упрощенная схема объемного гидропривода поступательного движения с дроссельным регулированием скорости выходного звена (штока), где 1 - насос, 2 - регулируемый дроссель. Шток гидроцилиндра 3 нагружен силой $F = 1200 \text{ Н}$; диаметр поршня $D = 40 \text{ мм}$. Предохранительный клапан 4 закрыт. Определить давление на выходе из насоса и скорость перемещения поршня со штоком $V_{п}$ при таком открытии дросселя, когда его можно рассматривать как отверстие площадью $S_0 = 0,05 \text{ см}^2$ с коэффициентом расхода $\mu = 0,62$. Подача насоса $Q = 0,5 \text{ л/с}$. Плотность жидкости $\rho = 900 \text{ кг/м}^3$. Потерями в трубопроводах пренебречь. Построить гидравлическую схему, задать настройку клапан 4, смоделировать работу ГС.</p>

<p>ПК-3 способностью разрабатывать экспериментальные макеты управляющих, информационных и исполнительных модулей мехатронных и робототехнических систем и проводить их исследование с применением современных информационных технологий</p>		
<p>Знать</p>	<p>– принципы построения гидравлической и пневматической анимационных моделей и систем управления разного уровня сложности</p>	<p><i>Перечень теоретических вопросов к экзамену:</i></p> <ol style="list-style-type: none"> 47. Расчет общего сопротивления в простом трубопроводе. 48. Последовательное соединение простых трубопроводов. 49. Параллельное соединение простых трубопроводов. 50. Определение потерь давления в реальной гидросистеме. 51. Формула Торичелли. 52. Истечение жидкости через 53. Классификация гидроприводов. 54. Достоинства и недостатки гидропривода. 55. Условные обозначения в гидроприводах. 56. Структура гидропривода. 57. Схемы с объемным регулированием скорости жидкости. 58. Схемы с регулированием силы исполнительного органа; 59. Схемы с объемным регулированием скорости жидкости. 60. Насосы гидроприводов, условные обозначения. Типы 61. Гидродвигатели, условные обозначения. 62. Гидроцилиндры, условные обозначения. 63. Расчет основных параметров гидроцилиндра. 64. Гидрораспределители, условные обозначения. 65. Запорные клапаны, условные обозначения. 66. Клапаны давления, условные обозначения. 67. Предохранительные клапаны, условные обозначения.

		<p>68. Поточные клапаны, условные обозначения. 69. Дроссели, условные обозначения. 70. Гидроаккумуляторы, условные обозначения. 71. Фильтры, условные обозначения.</p>
<p>Уметь</p>	<p>- разрабатывать принципиальные схемы пневматических и гидравлических приводов робототехнических систем и производить симуляцию их работы на персональном компьютере</p>	<p>Примерные практические задания для экзамена:</p> <ol style="list-style-type: none"> Подобрать необходимый диаметр цилиндрического насадка ($\mu=0,82$) с таким расчетом, чтобы через него вытекало 77000 кг/ч нефти плотностью 865 кг/м³. Напор H постоянный и равен 12 м Разработать пневматическую схему привода для двух пневмоцилиндров и одного пневмомотора работающих по следующей диаграмме «Перемещение-шаг».  <ol style="list-style-type: none"> По заданной программе на языке Grafcet построить соответствующую принципиальную пневматическую схему(пнвмоцилиндр

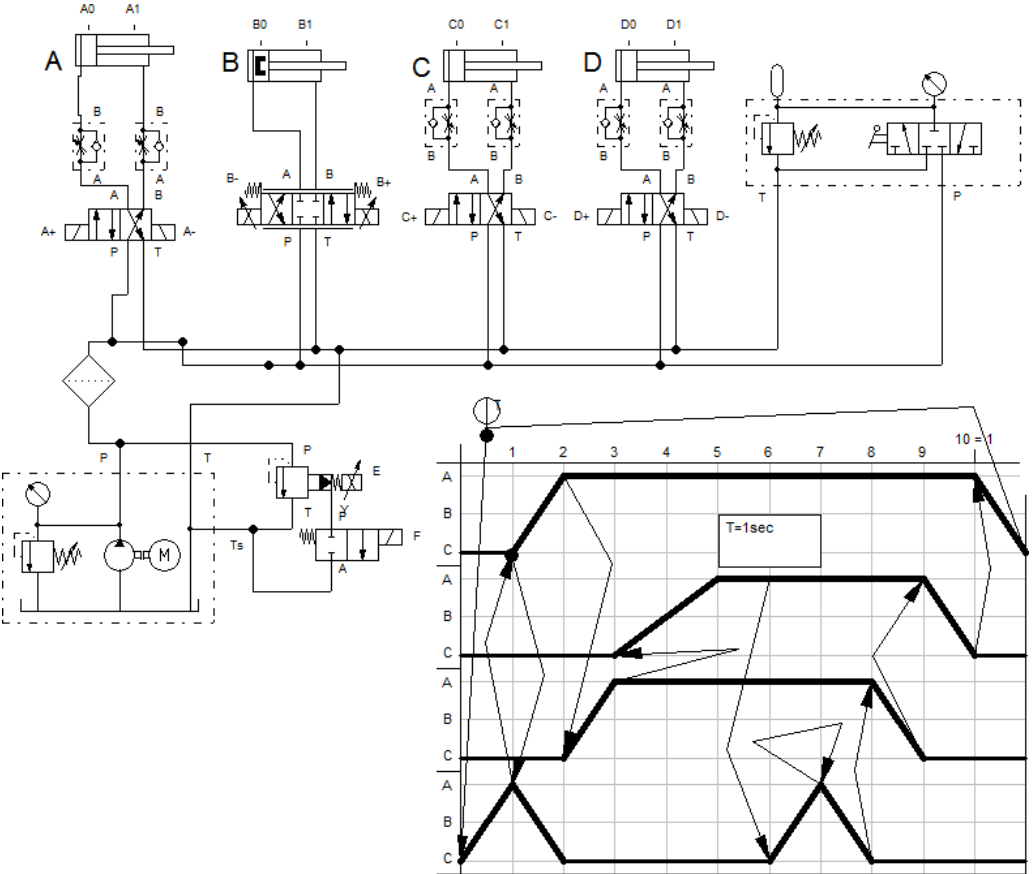
		<p>одностороннего действия).</p>
<p>Владеть</p>	<p>- навыками разработки экспериментальных моделей управляющих, информационных и исполнительных модулей мехатронных и робототехнических систем и проводить их исследование с применением современных</p>	<p>Примерные задания на решение задач из профессиональной области</p> <p>1. В объемном гидроприводе насос 4 развивает давление $p_n = 5$ МПа и постоянную подачу $Q_n = 8$ л/мин. Поршень диаметром $D = 100$ мм и шток диаметром $d = 40$ мм в гидроцилиндре 1 уплотняются резиновыми кольцами круглого сечения. Гидродроссель 3 настроен на пропуск расхода масла $Q_{др} = 8,4$ л/мин. Пренебрегая утечкой масла в гидрораспределителе</p>

	информационных технологий.	<p>2, определить расход масла через гидроклапан 5 и потерю мощности из-за слива масла через этот клапан при перемещении поршня влево.</p> 
--	----------------------------	--

ПК-7 способностью внедрять на практике результаты исследований и разработок, выполненных индивидуально и в составе группы исполнителей, обеспечивать защиту прав на объекты интеллектуальной собственности

Знать	<ul style="list-style-type: none"> – фундаментальные законы природы и основные физические законы в области гидромеханики, термодинамики, электричества; – принципиальные схемы систем гидроавтоматики, принципы построения и работы элементов систем, их характеристик, способы управления; 	<p>Перечень теоретических вопросов к экзамену:</p> <ol style="list-style-type: none"> 72. Приборы контроля гидропривода. Условные обозначения. 73. Гидравлическая схема применения дифференциального гидроцилиндра. 74. Гидропривод закрытой гидросистемы, основной контур. 75. Гидропривод открытой гидросистемы. 76. Логические элементы. 77. Реализация логических функций в гидро- и пневмосистемах. 78. Построение систем управления комбинационного типа. 79. Методы построения многотактных систем управления. 80. Статические характеристики исполнительных механизмов поступательного и вращательного действия: (механическая, скоростная). 81. Исполнительные механизмы с объемным регулированием скорости. 82. Исполнительные механизмы с дроссельным регулированием. 83. Пропорциональные клапаны, Принципы работы. 84. Компенсация нагрузки с помощью клапанов постоянной разности давлений. 85. Электроника управления для пропорциональных клапанов. 86. Критерии для определения параметров управления с помощью пропорциональных клапанов.
-------	---	---

		<p>87. Сервоклапаны. Принципы работы.</p> <p>88. Аппаратная техника.</p> <p>89. Контур регулирования.</p> <p>90. Влияние динамических свойств сервоклапана на контур регулирования.</p> <p>91. Фильтрация на гидравлических установках с сервоклапанами и пропорциональными клапанами.</p> <p>92. Примеры выполненных установок с использованием пропорциональных клапанов.</p> <p>93. Примеры выполненных установок с использованием сервоклапанов.</p> <p>94. Эксплуатация пропорциональной техники.</p>
--	--	--

<p>Уметь</p>	<p>– выполнять типовые расчеты систем, производить выбор основных элементов схем управления, определять нагрузки и режимы работы исполнительных гидравлических устройств машин и механизмов машиностроительного и металлургического производства</p>	 <p>Примерные задачи к экзамену:</p> <p>Разработать систему управления гидроприводом (4 гидроцилиндра) обрабатывающего заданную циклограмму.</p>
<p>Владеть</p>	<p>– навыками практического применения законов физики: различными гидравлическими явлениями и процессами,</p>	<p>Примерные задания на решение задач из профессиональной области</p> <p>Задача 1. Гидропривод машины для литья под давлением состоит из насоса / с предохранительным клапаном 2, распределителей 3, 4, 5; гидроцилиндров:</p>

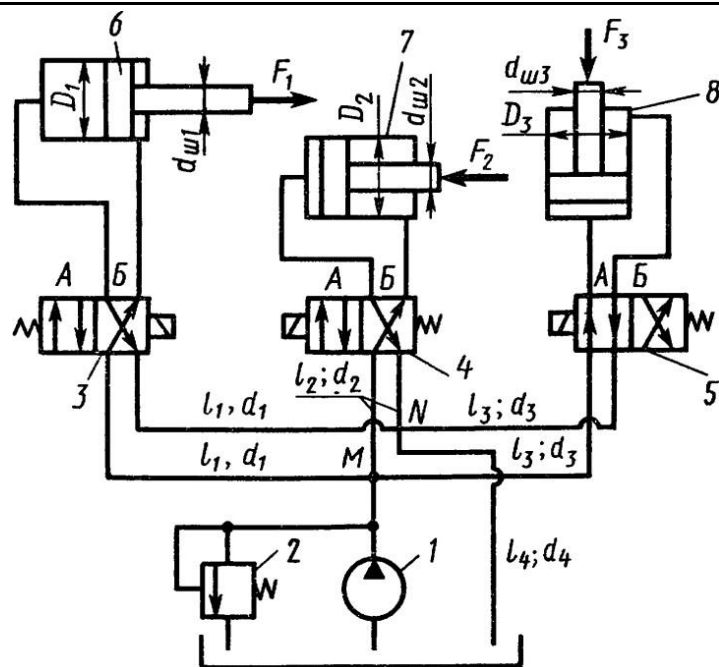
имеющими место в гидравлических машинах и автоматизированных пневматических и гидравлических системах машин;

– способностью внедрять на практике результаты исследований и разработок, выполненных индивидуально и в составе группы исполнителей, обеспечивать защиту прав на объекты интеллектуальной собственности

запирания формы 6, выталкивания отливки 7 и выталкивания прессостата 8. По окончании периода кристаллизации отливки распределители под действием электромагнитов и пружин устанавливаются в положение, изображенное на рисунке. При этом происходит движение поршней гидроцилиндров 6 и 8, а поршень гидроцилиндра 7 неподвижен. Когда поршень гидроцилиндра 6 достигает крайнего положения, срабатывает электромагнит распределителя 4, который устанавливает распределитель в позицию Л, и поршень гидроцилиндра 7 начинает движение вправо. Определить время работы гидросистемы с момента окончания кристаллизации отливки до достижения последним поршнем крайнего положения. Задачу решить при следующих данных: $F_1 = 70\ 000\ \text{Н}$; $F_2 = 25\ 000\ \text{Н}$; $F_3 = 21\ 000\ \text{Н}$; $D_1 = 140\ \text{мм}$; $D_2 = 100\ \text{мм}$; $D_3 = 80\ \text{мм}$; $d_{ш1} = 70\ \text{мм}$; $d_{ш2} = 50\ \text{мм}$; $d_{ш3} = 40\ \text{мм}$; перемещения поршней гидроцилиндров: $l_1 = 200\ \text{мм}$; $l_2 = l_3 = 100\ \text{мм}$; размеры трубопроводов: $l_1 = l_2 = 1\ \text{м}$; $l_3 = 4,4\ \text{м}$; $l_4 = 2\ \text{м}$; $d_1 = d_4 = 12\ \text{мм}$; $d_2 = 10\ \text{мм}$; $d_3 = 8\ \text{мм}$; параметры рабочей жидкости: $\rho = 900\ \text{кг/м}^3$; $\nu = 0,6\ \text{Ст}$. При расчете принять сопротивление каждого канала распределителя в виде эквивалентной длины $l_p = 200\ d$, где d — диаметр соответствующего трубопровода.

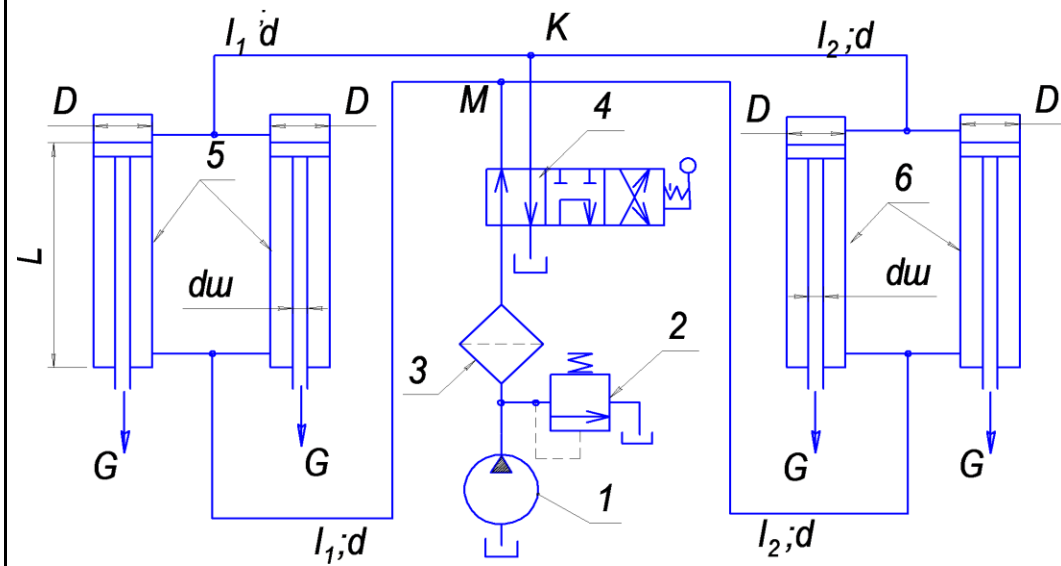
Характеристика насоса:

Q , л/с .		0	1,7	2,0
p_n , МПа		6,8	6,3	0



Задача 2. Автомобиль повышенной проходимости имеет четыре дополнительных ведущих колеса (катка), которые могут опускаться на грунт или подниматься с помощью гидросистемы, показанной схематически на рисунке. Система состоит из насоса 1, предохранительного клапана 2, фильтра 3, трехпозиционного распределителя 4 и четырех гидроцилиндров: двух передних 5 и двух задних 6. Определить время подъема передних и задних колес, если сила веса на каждое колесо $G = 2 \text{ кН}$; рабочий объем насоса $V = 0,012 \text{ л}$; частота вращения $n = 1250 \text{ об/мин}$; объемный к.п.д. при давлении $p = 10 \text{ МПа}$, $\eta_o = 0,85$; размеры: $D = 40 \text{ мм}$; $d_{ш} = 25 \text{ мм}$; $l = 500 \text{ мм}$; $l_1 = 2 \text{ м}$; $l_2 = 5 \text{ м}$; $d = 6 \text{ мм}$; свойства жидкости: $\rho = 900 \text{ кг/м}^3$; $\nu = 0,4 \text{ Ст}$. Местные сопротивления заменить эквивалентными длинами труб: фильтр — $l_f = 250d$; распределитель (каждый канал) — $l_p = 100d$. Потери давления на трение по длине учесть лишь на

участках, длины которых даны (l_1 и l_2)



б) Порядок проведения промежуточной аттестации, показатели и критерии оценивания:

Промежуточная аттестация по дисциплине «Гидравлика и гидравлические средства автоматизации» включает теоретические вопросы, позволяющие оценить уровень усвоения обучающимися знаний, и практические задания, выявляющие степень сформированности умений и владений, проводится в форме тестирования и экзамена.

Экзамен по данной дисциплине проводится в устной форме, включает 2 теоретических вопроса и одно практическое задание.

Показатели и критерии оценивания экзамена:

- на оценку «отлично» (5 баллов) – обучающийся демонстрирует высокий уровень сформированности компетенций, всестороннее, систематическое и глубокое знание учебного материала, свободно выполняет практические задания, свободно оперирует знаниями, умениями, применяет их в ситуациях повышенной сложности.
- на оценку «хорошо» (4 балла) – обучающийся демонстрирует средний уровень сформированности компетенций: основные знания, умения освоены, но допускаются незначительные ошибки, неточности, затруднения при аналитических операциях, переносе знаний и умений на новые, нестандартные ситуации.
- на оценку «удовлетворительно» (3 балла) – обучающийся демонстрирует пороговый уровень сформированности компетенций: в ходе контрольных мероприятий допускаются ошибки, проявляется отсутствие отдельных знаний, умений, навыков, обучающийся испытывает значительные затруднения при оперировании знаниями и умениями при их переносе на новые ситуации.
- на оценку «неудовлетворительно» (2 балла) – обучающийся демонстрирует знания не более 20% теоретического материала, допускает существенные ошибки, не может показать интеллектуальные навыки решения простых задач.
- на оценку «неудовлетворительно» (1 балл) – обучающийся не может показать знания на уровне воспроизведения и объяснения информации, не может показать интеллектуальные навыки решения простых задач.