

МИНИСТЕРСТВО ОБРАЗОВАНИЯ И НАУКИ РОССИЙСКОЙ ФЕДЕРАЦИИ  
Федеральное государственное бюджетное образовательное учреждение  
высшего образования  
«Магнитогорский государственный технический университет им. Г.И. Носова»



**РАБОЧАЯ ПРОГРАММА ДИСЦИПЛИНЫ**  
**ГЕОДЕЗИЯ И МАРКШЕЙДЕРИЯ**

Специальность  
21.05.04. Горное дело

Направленность (специализация) программы

Открытые горные работы

Подземная разработка рудных месторождений

Обогащение полезных ископаемых

Горные машины и оборудование

Электрификация и автоматизация горного производства

Взрывное дело

Уровень высшего образования-специалитет

Форма обучения

очная

Институт	Горного дела и транспорта
Кафедра	Геологии, маркшейдерского дела и обогащения полезных ископаемых
Курс	1, 4
Семестр	1, 8

Магнитогорск  
2017 г.

Рабочая программа составлена на основе ФГОС ВО по специальности 21.05.04 Горное дело, утвержденного приказом МОиН РФ от 17.10.2016 г. № 1298.

Рабочая программа рассмотрена и одобрена на заседании кафедры геологии, маркшейдерского дела и обогащения полезных ископаемых «20» января 2017 г., протокол № 7.


Зав. кафедрой  / И.А. Гризлин/

Рабочая программа одобрена методической комиссией института горного дела и транспорта «31» января 2017 г., протокол № 7.


Председатель  / С.Е. Гавришев /

Рабочая программа согласована:

Зав. кафедрой РМПИ

 / С.Е. Гавришев

Зав. кафедрой ГМиТТК

 / А.Д. Кольга

Рабочая программа составлена: ст. преподаватель кафедры Г,М,ДиОПИ

 С.О. Картунова

Рецензент:

директор ООО «Магнитогорская маркшейдерско – геодезическая компания»



Т.А. Шекунова/



### 1. Цели освоения дисциплины

Целью освоения дисциплины «Геодезия и маркшейдерия» являются: формирование у будущего горного инженера знаний совокупности геодезических и маркшейдерских работ, обеспечивающих деятельность вышеуказанных предприятий на любом этапе их существования, особенностей их выполнения, области применения.

Задачи дисциплины "Геодезия и маркшейдерия" заключается в обучении студентов способам производства геодезических измерений на местности, на различных графических материалах: топографических картах и планах, профилях.

### 2 Место дисциплины в структуре ООП подготовки специалистов

Дисциплина «Геодезия и маркшейдерия» является дисциплиной, входящей в базовую часть профессионального цикла ООП по направлению подготовки специалистов 21.05.04 – Горное дело.

Дисциплина изучается в 1 и 8 семестрах, формой итогового контроля является зачет. В первом семестре осваивается первый раздел курса – геодезия, в восьмом – маркшейдерия.

Успешное усвоение материала по первому разделу – **Геодезии** предполагает знание студентами основных положений следующих дисциплин:

- Б1.Б.07 Математика;
- Б1.Б.08 Физика;
- Б1.Б.32 «История горного дела»

По второму разделу – **Маркшейдерии**:

- Б1.Б.24 «Геомеханика»
- Б1.Б.25.1 «Подземная разработка МПИ»
- Б1.Б.25.2 «Открытая разработка МПИ»
- Б1.Б.25.3 «Строительная геотехнология»

Знания и умения студентов, полученные при изучении дисциплины «Геодезия и маркшейдерия» будут необходимы при изучении следующих дисциплин:

- Б1.В.ДВ.07.01 Рациональное использование и охрана природных ресурсов
- Б2.Б.01(У) Геолого-геодезической практики.

### 3. Компетенции обучающегося, формируемые в результате освоения дисциплины и планируемые результаты обучения:

В результате освоения дисциплины «Геодезия и маркшейдерия» обучающийся должен обладать следующими компетенциями:

Структурный элемент компетенции	Планируемые результаты обучения
	ОПК-6 готовностью использовать научные законы и методы при оценке состояния окружающей среды в сфере функционирования производств по эксплуатационной разведке, добыче и переработке твердых полезных ископаемых, а также при строительстве и эксплуатации подземных горных
Знать	Устройство геодезических приборов, условия выполнения поверок, методики производства геодезических измерений на картографическом материале и в полевых условиях, методику решения различных геодезических задач – определения коэффициента нитяного дальномер, величины неприступного расстояния, высоты и крена сооружения, заложения линии заданного уклона и т.д.
Уметь	Производить измерения геологическим и геодезическим

Структурный элемент компетенции	Планируемые результаты обучения
	оборудованием, определять в натуральных условиях объекты съемок, устанавливать их параметры.
Владеть	Основными методами производства геологических и геодезических съемок, решения различных геологических и геодезических задач на различном исходном материале
ПК-1 владением навыками анализа горно-геологических условий при эксплуатационной разведке и добыче твердых полезных ископаемых, а также при строительстве и эксплуатации подземных объектов	
Знать	Основные горно-геологические условия при добыче твердых полезных ископаемых, а также при строительстве и эксплуатации подземных объектов, их влияние на выбор основных видов и способов производства геодезических изысканий
Уметь	анализировать горно-геологические условия при добыче твердых полезных ископаемых, а также при строительстве и эксплуатации подземных объектов, а также их влияние на выбор основных видов и способов производства геодезических изысканий
Владеть	способами анализа горно-геологических условия при добыче твердых полезных ископаемых, а также при строительстве и эксплуатации подземных объектов, а также их влияние на выбор основных видов и способов производства геодезических изысканий
ПК-12 готовностью оперативно устранять нарушения производственных процессов, вести первичный учет выполняемых работ, анализировать оперативные и текущие показатели производства, обосновывать предложения по совершенствованию организации производства	
Знать	основы маркшейдерского учета выполненных горных работ, его виды и формы отчетности, основные способы подсчета объемов складов,
Уметь	осуществлять маркшейдерский учет объемов выполненных работ
Владеть	основными способами подсчета объемов складов, выполненных горных работ
ПК-17 готовностью использовать технические средства опытно-промышленных испытаний оборудования и технологий при эксплуатационной разведке, добыче, переработке твердых полезных ископаемых, строительстве и эксплуатации подземных	
Знать	Основные способы выполнения поверок и юстировок, принципов работы геодезического оборудования, программные продукты для обработки результатов геодезических измерений
Уметь	Пользоваться геодезическим оборудованием с целью определения фактического положения объектов карьера, шахты, их промплощадки, метро
Владеть	Способами выполнения поверок в полевых условиях, производства измерений геодезическим оборудованием
ПК-20 умением разрабатывать необходимую техническую и нормативную документацию в составе творческих коллективов и самостоятельно, контролировать соответствие проектов требованиям стандартов, техническим условиям и документам промышленной безопасности, разрабатывать, согласовывать и утверждать в установленном порядке технические, методические и иные документы, регламентирующие порядок, качество и безопасность выполнения горных, горно-	

Структурный элемент компетенции	Планируемые результаты обучения
строительных и взрывных работ	
Знать	Основные виды маркшейдерской документации, способы выполнения геодезических измерений для осуществления съемок фактического положения объектов с целью контроля их соответствия проекту
Уметь	Составлять простейшие виды маркшейдерской документации, производить угловые, линейные измерения и определения превышений, тахеометрическую съемку, прокладывать теодолитные и нивелирные ходы, осуществлять обработку результатов измерений
Владеть	Способами производства угловых, линейных измерений и определения превышений, тахеометрической съемки, проложения теодолитных и нивелирных ходов, обработки результатов измерений

#### 4 Структура и содержание дисциплины

Общая трудоемкость дисциплины составляет 5 зачетных единиц, 180 часов

- контактная работа – 107,95 часов;
- аудиторная работа – 106 часов;
- внеурочная-1,95
- самостоятельная работа – 72.05 часа.

Раздел/ тема дисциплины	Семестр	Аудиторная контактная работа (в акад. часах)			Самостоятельная работа (в акад. часах)	Вид самостоятельной работы	Форма текущего контроля успеваемости и промежуточной аттестации	Код и структурный элемент компетенции
		лекции	лаборат. занятия	практич. занятия				
1. Раздел	1	Геодезия для всех специализаций по направлению 21.05.04 – Горное дело						
1.1. Тема Предмет, задачи и методы геодезии, основные этапы истории её развития и связь с другими науками.	1	1			5	Проработка лекционного материала	Текущий контроль успеваемости	ОПК-6; ПК-12; ПК-17; СПК-4-1
1.2. Тема Определение положения точек на поверхности Земли и общее представление о системах координат в геодезии.	1	1			5	Проработка лекционного материала, работа с учебной литературой	Текущий контроль успеваемости	ОПК-6; ПК-1; СПК-4-1
1.3 тема Карта. План. Профиль	1	1			5	Проработка лекционного материала, работа с учебной литературой		ОПК-6; ПК-1; СПК-4-1
1.4 тема Масштабы	1		4/2И				Защита лабораторной работы	ОПК-6; ПК-1;
1.5 тема Ориентирование линий. Прямая и обратная геодезические задачи	1	1			3	Проработка лекционного материала, работа с учебной литературой		ОПК-6; ПК-12; ПК-17; СПК-4-1
1.6 Тема Общие сведения о измерениях. Угловые измерения.	1	4			2	Проработка лекционного материала, работа с учебной литературой		ПК-12; ПК-17
1.7 Тема Отсчетные устройства теодолитов	1		2				Защита лабораторной работы	ОПК-6; ПК-1
1.8 Тема Измерение горизонтального угла способом	1		2/2И				Защита лабораторной работы	ОПК-6; ПК-1

Раздел/ тема дисциплины	Семестр	Аудиторная контактная работа (в акад. часах)			Самостоятельная работа (в акад. часах)	Вид самостоятельной работы	Форма текущего контроля успеваемости и промежуточной аттестации	Код и структурный элемент компетенции
		лекции	лаборат. занятия	практич. занятия				
приемов								
1.9 Тема Поверки теодолита	1		4/2И				Защита лабораторной работы	ОПК-6; ПК-1
1.10 Тема Набор съемочных пикетов при тахеометрической съемке	1		4/2И				Защита лабораторной работы	ОПК-6; ПК-1; ПСК-4-1
1.11 Тема Выполнение контрольной работы по составлению совмещенного плана теодолитной и тахеометрической съемок в масштабе 1:1000	1		6/4И		2	Расчетные работы	Защита выполненной контрольной работы	ПСК-4-1
1.12 Тема Линейные измерения. Теория нитяного дальномера	1	1						ОПК-6; ПСК-4-1
1.13 Тема Нивелирование. Сущность, виды и назначение нивелирования	1	4						ОПК-6; ПК-17; ПК-20; ПСК-4-1
1.14 Тема Проложение нивелирного хода в лабораторных условиях	1		4/2И		1		Защита лабораторной работы	ОПК-6; ПСК-4-1
1.15 Тема Составление продольного профиля трассы автодороги	1				3	Чертежные работы	Защита лабораторной работы	ОПК-6; ПК-1; ПСК-4-1
1.16 Тема Поверки нивелира.	1		4/2И				Защита лабораторной работы	ПК-1; ПСК-4-1



Раздел/ тема дисциплины	Семестр	Аудиторная контактная работа (в акад. часах)			Самостоятельная работа (в акад. часах)	Вид самостоятельной работы	Форма текущего контроля успеваемости и промежуточной аттестации	Код и структурный элемент компетенции
		лекции	лаборат. занятия	практич. занятия				
1.17 Тема Государственные геодезические сети, методы создания. Сети сгущения.	1	1			1	Проработка лекционного материала, работа с учебной литературой		ПК-12; ПСК-4.1
1.18 Тема Геодезические съемки.	1	1			1	Проработка лекционного материала, работа с учебной литературой		ОПК-6; ПСК-4.1
1.19 Тема Составление совмещенного плана теодолитно-тахеометрической съемки в масштабе 1:1000 по результатам выполненной контрольной работы	1		4/2И		5	Вычерчивание топографического плана	Защита выполненного плана	ОПК-6; ПСК-4.1
1.20 Тема Разбивка круговых кривых. Вынос пикета на кривую	1	1			1	Проработка лекционного материала, работа с учебной литературой		ОПК-6; ПСК-4.1
1.21 Тема Подготовка пикетажного журнала для разбивки пикетажа по оси автомобильной дороги с круговыми кривыми.	1		2/2И		1		Защита лабораторной работы	ОПК-6; ПК-12
1.22 Тема Элементы теории погрешностей геодезических измерений.	1	1			1			ПК-12; ПК-17; ПК-20
Итого по разделу	1	17	36/20И		36		Текущий контроль успеваемости	
<b>Итого за семестр</b>	<b>1</b>	<b>17</b>	<b>36/20И</b>		<b>36</b>		<b>Зачет</b>	

Раздел/ тема дисциплины	Семестр	Аудиторная контактная работа (в акад. часах)			Самостоятельная работа (в акад. часах)	Вид самостоятельной работы	Форма текущего контроля успеваемости и промежуточной аттестации	Код и структурный элемент компетенции
		лекции	лаборат. занятия	практич. занятия				
По второму разделу дисциплины - Маркшейдерия								
2. Раздел								
2.1. Тема Введение. Содержание курса, его значение и связь со смежными дисциплинами	8	1			1	Проработка лекционного материала, работа с учебной литературой		ОПК-6
2.2. Тема Маркшейдерская графическая документация	8	1			1	Проработка лекционного материала, работа с учебной литературой		ОПК-6; ПК-1; ПК-20
2.3 Тема Геометризация месторождений полезных ископаемых. Подсчет и учет запасов, добычи и потерь полезного ископаемого	8	1			1	Проработка лекционного материала, работа с учебной литературой		ОПК-6; ПК-1; ПК-17
2.4 Тема Оконтуривание залежей полезных ископаемых по результатам разведки месторождения в масштабе 1:1000	8	1			1	Оконтуривание месторождения по известным скважинам	Защита выполненных практических работ	ОПК-6; ПК-1; ПК-17
2.5 Тема Маркшейдерские работы при разработке месторождений	8	1			1	Проработка лекционного материала, работа с учебной литературой		ПК-17; СПК-4-1
2.6. Тема Построение горно-геометрических графиков, математические действия с топографическими поверхностями	8				1	Построение изомощностей	Защита выполненных практических работ	ОПК-6; ПК-1; ПК-17
2.7 Тема Подсчет запасов	8			1	1	Расчетные работы и создание	Защита выполненных	ОПК-6;

Раздел/ тема дисциплины	Семестр	Аудиторная контактная работа (в акад. часах)			Самостоятельная работа (в акад. часах)	Вид самостоятельной работы	Форма текущего контроля успеваемости и промежуточной аттестации	Код и структурный элемент компетенции
		лекции	лаборат. занятия	практич. занятия				
полезного ископаемого методом объемной палетки ПК. Соболевского						палетки Соболевского	практических работ	ПК-1; ПК-12; ПК-17
2.8 Тема Маркшейдерские сети на поверхности.	8	1			1	Проработка лекционного материала, работа с учебной литературой		ОПК-6; СПК-4-1
2.9 Тема Развитие планового съемочного обоснования на карьере – обратная геодезическая засечка в лабораторных условия	8			1/2И	1	Расчеты координат пункта	Защита выполненных практических работ	ОПК-6; СПК-4-1
2.10 Тема Съёмка подробностей в карьере: объекты съёмок; методы маркшейдерских съёмок – тахеометрический, фотограмметрический, аэрофотосъёмка; вертикальная съёмка откосов уступов.	8	1			4	Проработка лекционного материала, работа с учебной литературой		ОПК-6; ПК-12; ПК-17; СПК-4-1
2.11 Тема Специальные маркшейдерские работы: съёмка и документация буровзрывных работ; разбивка транспортных путей; работы при проведении траншей;	8	2			2	Проработка лекционного материала, работа с учебной литературой		ОПК-6; ПК-12; ПК-17; СПК-4-1
2.12 Тема Маркшейдерские работы при проходке траншей. Проект	8			1	2	Расчет объемов въездной траншеи и вычерчивание плана	Защита выполненных практических работ	ОПК-6; ПК-12;

Раздел/ тема дисциплины	Семестр	Аудиторная контактная работа (в акад. часах)			Самостоятельная работа (в акад. часах)	Вид самостоятельной работы	Форма текущего контроля успеваемости и промежуточной аттестации	Код и структурный элемент компетенции
		лекции	лаборат. занятия	практич. занятия				
трассы выездной траншеи						и разрезов траншеи		ПК-17; СПК-4-1
2.13 Тема Составление плана-проекта на буровзрывные работы	8			1/2И	1	Создание проекта	Защита выполненных практических работ	ПК-20; СПК-4-1
Итого по разделу	8	9		2/4И	18		Зачет	
3. Раздел								
3.1. Тема Введение. Содержание курса, его значение и связь со смежными дисциплинами	8	1			0.5	Проработка лекционного материала, работа с учебной литературой		ОПК-6
3.2. Тема Маркшейдерская графическая документация	8	1			0.5	Проработка лекционного материала, работа с учебной литературой		ОПК-6; ПК-1; ПК-20
3.3 Тема Геометризация месторождений полезных ископаемых. Подсчет и учет запасов, добычи и потерь полезного ископаемого	8	1			1	Проработка лекционного материала, работа с учебной литературой		ОПК-6; ПК-1; ПК-17
3.4 Тема Оконтуривание залежей полезных ископаемых по результатам разведки месторождения в масштабе 1:1000	8			1/2И	1	Оконтуривание месторождения по разведочным скважинам	Защита выполненных практических работ	ОПК-6; ПК-1; ПК-17
3.5Тема Маркшейдерские работы при разработке месторождений	8	1			1	Проработка лекционного материала, работа с учебной		ПК-17; СПК-4-1

Раздел/ тема дисциплины	Семестр	Аудиторная контактная работа (в акад. часах)			Самостоятельная работа (в акад. часах)	Вид самостоятельной работы	Форма текущего контроля успеваемости и промежуточной аттестации	Код и структурный элемент компетенции
		лекции	лаборат. занятия	практич. занятия				
						литературой		
3.6 Тема Построение горно-геометрических графиков, математические действия с топографическими поверхностями	8			1/2И	1	Построение изомощностей	Защита выполненных практических работ	ОПК-6; ПК-1; ПК-17
3.7 Тема Подсчет запасов полезного ископаемого методом объемной палетки ПК. Соболевского	8				2	Расчетные работы и создание палетки Соболевского	Защита выполненных практических работ	ОПК-6; ПК-1; ПК-17
3.8 Тема Оперативное планирование добычи руды	8				1	Расчетные работы	Защита выполненных практических работ	ОПК-6; ПК-1; ПК-17
3.9 Тема Маркшейдерские сети на поверхности и в подземных выработках.	8	1			1	Проработка лекционного материала, работа с учебной литературой		ОПК-6; СПК-4-1
3.10 Тема Развитие планового съемочного обоснования в подземных горных условиях. Ориентирно-соединительная через два вертикальных ствола.	8				1	Расчет ориентирно-соединительной съемки	Защита выполненных практических работ	ОПК-6; СПК-4-1
3.11Тема Съёмка подробностей горных выработок; объекты съемок; методы маркшейдерских съемок – тахеометрический, фотограмметрический, съёмка	8	1			3	Проработка лекционного материала, работа с учебной литературой		ОПК-6; ПК-12; ПК-17; СПК-4-1

Раздел/ тема дисциплины	Семестр	Аудиторная контактная работа (в акад. часах)			Самостоятельная работа (в акад. часах)	Вид самостоятельной работы	Форма текущего контроля успеваемости и промежуточной аттестации	Код и структурный элемент компетенции
		лекции	лаборат. занятия	практич. занятия				
сечений выработок								
3.12 Тема Специальные маркшейдерские работы: съемка и документация буровзрывных работ; построение предохранительного целика под здание;	8	4			5,1	Проработка лекционного материала, работа с учебной литературой		ОПК-6; ПК-12; ПК-17; СПК-4-1
3.13 Тема Специальные маркшейдерские работы: съемка и документация буровзрывных работ; построение предохранительного целика под здание;	8			3/2И	6,05	Построение предохранительного целика	Защита выполненных практических работ	ОПК-6; ПК-12; ПК-17; ПК-20; СПК-4-1
Итого по разделу	8	8		6/6И	24,15		Зачет	
<b>Итого за семестр</b>	<b>8</b>	<b>37</b>		<b>17/10 И</b>	<b>36,05</b>		<b>Зачет</b>	
<b>Итого по дисциплине</b>	<b>1/8</b>	<b>53</b>	<b>36/20И</b>	<b>17/10 И</b>	<b>70,05</b>		<b>Зачет , зачет</b>	

## **5. Образовательные и информационные технологии**

Для реализации предусмотренных видов учебной работы в качестве образовательных технологий в преподавании дисциплины «Геодезия и маркшейдерия» используются традиционная, проектно-исследовательская и модульно - компетентностная технологии.

Передача необходимых теоретических знаний и формирование основных представлений по курсу «Геодезия и маркшейдерия» происходит с использованием мультимедийного оборудования.

Лекции проходят в традиционной форме, в форме консультаций, проблемных и диалоговых лекций. Теоретический материал на проблемных лекциях является результатом усвоения полученной информации посредством постановки проблемного вопроса (задачи) и поиска путей его решения. На лекциях – консультациях изложение нового материала

сопровождается постановкой вопросов и дискуссией в поисках ответов на эти вопросы.

При проведении практических занятий используются работа в команде и методы ИТ (применение компьютеров для доступа к Интернет-ресурсам).

Самостоятельная работа стимулирует студентов в процессе подготовки домашних заданий, при решении задач на практических занятиях, при подготовке к контрольным работам и итоговой аттестации.

## **6. Учебно-методическое обеспечение самостоятельной работы студентов**

Аудиторная самостоятельная работа студентов на практических занятиях осуществляется под контролем преподавателя в виде работы с картами, решения задач и выполнения упражнений, подготовленными сообщениями, публичные выступления на занятиях, темы которых определяет для студентов преподаватель.

Внеаудиторная самостоятельная работа студентов осуществляется в виде самостоятельного поиска материала по заданной тематике, чтения с проработкой материала и выполнения домашних заданий с консультациями преподавателя.

### **Содержание и объем самостоятельной работы студентов.**

#### **Оценочные средства для текущего контроля успеваемости, промежуточной аттестации по итогам освоения дисциплины Вопросы для защиты лабораторных работ**

##### **Лабораторная работа № 1**

1. Что называется масштабом плана или карты?
2. Что называется численным масштабом плана или карты?
3. Перечислите стандартные численные масштабы топографических карт.
4. Расскажите принцип построения поперечного масштаба.
5. Приведите формулу наименьшего деления поперечного масштаба.
6. Что называется графической точностью?
7. Что называется точностью масштаба плана или карты?

##### **Лабораторная работа № 2**

1. Перечислите типы отсчетных устройств теодолитов.
2. Что называется ценой деления лимба?
3. Перечислите основные правила обращения с теодолитом.
4. Что называется эксцентриситетом алидады?

##### **Лабораторная работа № 3**

1. Расскажите о последовательности измерения горизонтального угла способом приемов.

2. Почему горизонтальные углы измеряют при двух положениях вертикального круга?
3. Как учесть влияние центрировки и редукции на измеренный горизонтальный угол?
4. Почему недопустимо наводить зрительную трубу на Солнце без светофильтра?

#### Лабораторная работа № 4

1. Для какой цели служит теодолит?
2. Назовите типы теодолитов.
3. Назовите части теодолита.
4. Перечислите основные оси и плоскости теодолита и их взаимное расположение.
5. Что называется визирной и оптической осями зрительной трубы?
6. Из каких оптических компонентов состоят зрительные трубы с внутренним фокусированием?
7. Как подготовить зрительную трубу для наблюдений?
8. Как устранить параллакс сетки нитей зрительной трубы?
9. Что называется увеличением зрительной трубы и как оно определяется?
10. Что называется полем зрения зрительной трубы и как оно определяется?
11. Что является осью цилиндрического и круглого уровней?
12. Что понимают под чувствительностью уровня?
13. Перечислите условия поверок теодолита.
14. Как выполнить основную поверку теодолита и юстировку уровня при алидаде горизонтального круга?

#### Лабораторная работа № 5

1. Как ориентировать лимб горизонтального круга по линии местности?
2. Порядок работы на станции при наборе съемочных пикетов в процессе тахеометрической съемки местности.
3. Что называется местом нуля вертикального круга, как оно определяется и по каким формулам вычисляется?
4. Что называется углом наклона линии визирования и по каким формулам он вычисляется?
5. Как определяется коэффициент нитяного дальномера полевым способом?
6. По какой формуле вычисляется горизонтальное проложение линии, измеренной нитяным дальномером?
7. Что называется абсолютной, условной и относительной высотами?
8. Напишите формулы вычисления превышений, определяемых тригонометрическим нивелированием.

#### Лабораторная работа № 6

1. Расскажите о порядке работы на станции при проложении нивелирного хода.
2. Что называется разностью пятков (разностью высот нолей) нивелирной рейки?
3. Какое допускается колебание разности пятков и превышений на станции?
4. Какие точки нивелирного хода называют связующими и промежуточными?
5. По какой формуле вычисляется допустимая невязка нивелирного хода?
6. Что называется уклоном линии местности и по каким формулам он вычисляется?

#### Лабораторная работа № 7

1. Что называется поверкой и юстировкой технических средств измерений?
2. Перечислите условия поверок нивелира НЗ.
3. Как выполняется основная поверка нивелира НЗ?
4. Перечислите части нивелира НЗ.
5. Для чего у нивелира предназначен элевационный винт?
6. Как привести в отвесное положение ось вращения нивелира?

#### Лабораторная работа № 8

1. Что называется пикетом, плюсовой точкой?
2. Перечислите элементы круговой кривой и главные точки на кривой.
3. Назовите способы разбивки круговой кривой.



4. Как выполняется детальная разбивка закруглений способом прямоугольных координат?
5. Что называется профилем линии местности?
6. Что понимают под рабочей отметкой и как ее вычислить?

## **7 Оценочные средства для проведения промежуточной аттестации**

В образовательной программе специалитета по дисциплине «Геодезия и маркшейдерия» включены следующие компетенции: ОПК-6, ПК-1, ПК-12, ПК-17, ПК-20, ПСК-4.1.

В результате освоения дисциплины обучающийся должен:

**знать** основные процессы полевых работ и их камеральной обработки; угловые и линейные измерения; погрешности измерений; геодезические работы при строительстве сооружений и горных предприятий, способы развития съёмочного обоснования, основные типы сбоек, особенности маркшейдерских работ при различных системах разработки рудных месторождений;

**уметь** использовать топографо-геодезический материал, выполнять типичные геодезические измерения при помощи основных геодезических приборов, производить съёмки выработок с необходимой точностью, свободно читать графические материалы: топографические и гипсометрические планы, профили и разрезы, а также наносить результаты измерений и съёмок на планы, профили и разрезы, получать с их помощью необходимые данные для вынесения проекта в натуру, решать различные горнотехнические задачи;

**владеть** работой с геодезическими приборами и инструментами, решения геодезических задач на планах и картах; выполнения теодолитной и топографической съёмок, ведения основных видов съёмок, как земной поверхности, так и горных выработок, обработки результатов измерений.

Структурный элемент компетенции	Планируемые результаты обучения	Оценочные средства
ОПК-6 готовностью использовать научные законы и методы при оценке состояния окружающей среды в сфере функционирования производств по эксплуатационной разведке, добыче и переработке твердых полезных ископаемых, а также при строительстве и эксплуатации подземных горных предприятий		
Знать	Устройство геодезических приборов, условия выполнения поверок, методики производства геодезических измерений на картографическом материале и в полевых условиях, методику решения различных геодезических задач – определения коэффициента нитяного дальномера, величины недоступного расстояния, высоты и крена сооружения, заложения линии заданного уклона и т.д.	<p>Контрольные вопросы</p> <ol style="list-style-type: none"> <li>1. Астрономическая система координат.</li> <li>2. Геодезическая система координат.</li> <li>3. Равноугольная (конформная) поперечно-цилиндрическая проекция Гаусса-Крюгера, ее свойства.</li> <li>4. Зональная система прямоугольных координат Гаусса-Крюгера.</li> <li>5. Ориентирование линий местности, ориентирные углы.</li> <li>6. Истинный азимут, сближение меридианов.</li> <li>7. Магнитный азимут, склонение магнитной стрелки.</li> <li>8. Дирекционные углы и румбы линий местности.</li> </ol>
Уметь	Производить измерения геологическим и геодезическим оборудованием, определять в натуральных условиях объекты съемок, устанавливать их параметры.	<p>Лабораторная работа № 1</p> <ol style="list-style-type: none"> <li>1. Что называется масштабом плана или карты?</li> <li>2. Что называется численным масштабом плана или карты?</li> <li>3. Перечислите стандартные численные масштабы топографических карт.</li> <li>4. Расскажите принцип построения поперечного масштаба.</li> <li>5. Приведите формулу наименьшего деления поперечного масштаба.</li> <li>6. Что называется графической точностью?</li> <li>7. Что называется точностью масштаба плана или карты?</li> </ol>
Владеть	Основными методами производства геодезических и геодезических	<p>Контрольные вопросы по выполненной контрольной работе:</p> <ol style="list-style-type: none"> <li>1. По каким формулам рассчитаны дирекционные углы?</li> </ol>

Структурный элемент компетенции	Планируемые результаты обучения	Оценочные средства
	съепок, решения различных геологических и геодезических задач на различном исходном материале	2. По каким формулам рассчитаны приращения координат? 3. Что такое приращение координат? 4. Как правильно строить координатную сетку? 5. Как строится теодолитный ход? 6. Как строится тахеометрический ход? 7. Как рассчитываются отметки точек теодолитного хода?
ПК-1 владением навыками анализа горно-геологических условий при эксплуатационной разведке и добыче твердых полезных ископаемых, а также при строительстве и эксплуатации подземных объектов		
Знать	Основные горно-геологические условия при добыче твердых полезных ископаемых, а также при строительстве и эксплуатации подземных объектов, их влияние на выбор основных видов и способов производства геодезических изысканий	Контрольные вопросы 1. Сущность геометризации месторождений полезных ископаемых. 2. Методы геометризации месторождений. 3. Гипсометрические планы. 4. Графики изолиний мощности залежи. 5. Планы изоглубин залегания залежи. Ориентирование подземных съепок через штольню
Уметь	анализировать горно-геологические условия при добыче твердых полезных ископаемых, а также при строительстве и эксплуатации подземных объектов, а также их влияние на выбор основных видов и способов производства геодезических изысканий	Оконтуривание залежей полезных ископаемых по результатам разведки месторождения в масштабе 1:1000 Построение горно-геометрических графиков, математические действия с топографическими поверхностями Подсчет запасов полезного ископаемого методом объемной палетки П.К. Соболевского
Владеть	способами анализа горно-геологических условия при добыче твердых полезных ископаемых, а также при строительстве и эксплуатации подземных объектов,	Контрольные вопросы по проделанной ранее работе: 1. Что такое оконтуривание залежи? 2. Какие математические действия мы можем производить с поверхностями топографического порядка? 3. В чем заключается сущность подсчета запасов по методу П.К.

Структурный элемент компетенции	Планируемые результаты обучения	Оценочные средства
	а также их влияние на выбор основных видов и способов производства геодезических изысканий	Соболевского?
ПК-12 готовностью оперативно устранять нарушения производственных процессов, вести первичный учет выполняемых работ, анализировать оперативные и текущие показатели производства, обосновывать предложения по совершенствованию организации производства		
Знать	основы маркшейдерского учета выполненных горных работ, его виды и формы отчетности, основные способы подсчета объемов складов,	<p>Контрольные вопросы</p> <ol style="list-style-type: none"> <li>1. Измерение расстояний стальной мерной лентой.</li> <li>2. Приведение к горизонту линий, измеренных стальной мерной лентой.</li> <li>3. Нивелирование, задачи и виды.</li> <li>4. Тригонометрическое нивелирование. Вывод основных формул, применение, точность.</li> <li>5. Геометрическое нивелирование, способы, вывод формул.</li> <li>6. Государственная плановая геодезическая основа России.</li> <li>7. Методы и порядок построения государственной плановой геодезической сети.</li> <li>8. Деление на классы государственной плановой геодезической сети.</li> <li>9. Государственная высотная (нивелирная) сеть России.</li> <li>10. Схема, порядок построения, классификация государственной высотной сети.</li> <li>11. Классификация погрешностей геодезических измерений.</li> <li>12. Случайные погрешности, их свойства.</li> <li>13. Маркшейдерские опорные и съемочные сети на территории рудника.</li> <li>14. Развитие планового съемочного обоснования в подземных горных условиях. Ориентирно-соединительная через два вертикальных ствола.</li> </ol>
Уметь	осуществлять маркшейдерский учет объемов выполненных работ	<p>Развитие планового съемочного обоснования в подземных горных условиях. Ориентирно-соединительная через два вертикальных ствола.</p> <p style="text-align: center;">Лабораторная работа № 2</p>

Структурный элемент компетенции	Планируемые результаты обучения	Оценочные средства
		<ol style="list-style-type: none"> <li>1. Перечислите типы отсчетных устройств теодолитов.</li> <li>2. Что называется ценой деления лимба?</li> <li>3. Перечислите основные правила обращения с теодолитом.</li> <li>4. Что называется эксцентриситетом алидады?</li> </ol>
Владеть	основными способами подсчета объемов складов, выполненных горных работ	<p style="text-align: center;">Лабораторная работа № 5</p> <ol style="list-style-type: none"> <li>6. Как ориентировать лимб горизонтального круга по линии местности?</li> <li>7. Порядок работы на станции при наборе съемочных пикетов в процессе тахеометрической съемки местности.</li> <li>8. Что называется местом нуля вертикального круга, как оно определяется и по каким формулам вычисляется?</li> <li>9. Что называется углом наклона линии визирования и по каким формулам он вычисляется?</li> <li>10. Как определяется коэффициент нитяного дальномера полевым способом?</li> <li>6. По какой формуле вычисляется горизонтальное проложение линии, измеренной нитяным дальномером?</li> <li>7. Что называется абсолютной, условной и относительной высотами?</li> <li>8. Напишите формулы вычисления превышений, определяемых тригонометрическим нивелированием.</li> </ol>
ПК-17 готовностью использовать технические средства опытно-промышленных испытаний оборудования и технологий при эксплуатационной разведке, добыче, переработке твердых полезных ископаемых, строительстве и эксплуатации подземных объектов		
Знать	Основные способы выполнения поверок и юстировок, принципов работы геодезического оборудования, программные продукты для обработки	<p style="text-align: center;">Контрольные вопросы</p> <ol style="list-style-type: none"> <li>1. Ориентирование подземных съемок через штольню.</li> <li>2. Передача высотной отметки длинномером ДА-2.</li> <li>3. Геометрическое ориентирование через один вертикальный ствол.</li> <li>4. Ориентирование через два вертикальных ствола.</li> </ol>

Структурный элемент компетенции	Планируемые результаты обучения	Оценочные средства
	результатов геодезических измерений	5. Передача высотной отметки на основной горизонт при помощи длинной ленты. 6. Задание направления прямолинейной выработке.
Уметь	Пользоваться геодезическим оборудованием с целью определения фактического положения объектов карьера, шахты, их промплощадки, метро	<p style="text-align: center;">Лабораторная работа № 3</p> 1. Расскажите о последовательности измерения горизонтального угла способом приемов. 2. Почему горизонтальные углы измеряют при двух положениях вертикального круга? 3. Как учесть влияние центрировки и редукции на измеренный горизонтальный угол? 4. Почему недопустимо наводить зрительную трубу на Солнце без светофильтра? <p style="text-align: center;">Практическая работа</p> Развитие планового съемочного обоснования в подземных горных условиях. Ориентирно-соединительная через два вертикальных ствола.
Владеть	Способами выполнения поверок в полевых условиях, производства измерений геодезическим оборудованием	<p style="text-align: center;">Лабораторная работа № 4</p> 1. Для какой цели служит теодолит? 2. Назовите части теодолита. 3. Перечислите основные оси и плоскости теодолита и их взаимное расположение. 4. Что называется визирной и оптической осями зрительной трубы? 5. Из каких оптических компонентов состоят зрительные трубы с внутренним фокусированием? 6. Как подготовить зрительную трубу для наблюдений? 7. Как устранить параллакс сетки нитей зрительной трубы?

Структурный элемент компетенции	Планируемые результаты обучения	Оценочные средства
		8. Что называется увеличением зрительной трубы и как оно определяется? 9. Что называется полем зрения зрительной трубы и как оно определяется? 10. Что является осью цилиндрического и круглого уровней? 11. Что понимают под чувствительностью уровня? 12. Перечислите условия поверок теодолита. 13. Как выполнить основную поверку теодолита и юстировку уровня при алидаде горизонтального круга?
ПК-20 умением разрабатывать необходимую техническую и нормативную документацию в составе творческих коллективов и самостоятельно, контролировать соответствие проектов требованиям стандартов, техническим условиям и документам промышленной безопасности, разрабатывать локальные проекты		
Знать	Основные виды маркшейдерской документации, способы выполнения геодезических измерений для осуществления съемок фактического положения объектов с целью контроля их соответствия проекту	Контрольные вопросы 1. Основные маркшейдерские съемки на земной поверхности 2. Основные маркшейдерские съемки в подземных горных выработках на поверхности 3. Тахеометрическая съемка 4. Съемка въездной траншеи 5. Маркшейдерские работы при БВР
Уметь	Составлять простейшие виды маркшейдерской документации, производить угловые, линейные измерения и определения превышений, тахеометрическую съемку, прокладывать теодолитные и нивелирные ходы, осуществлять обработку результатов измерений	Контрольное задание Составление совмещенного плана теодолитно-тахеометрической съемки в масштабе 1:1000 по результатам выполненной работы Практическое задание Маркшейдерские работы при проходке траншей. Проект трассы въездной траншеи
Владеть	Способами производства угловых, линейных измерений и определения превышений, тахеометрической	Контрольные вопросы 1. Построение графиков изосодержаний. 2. Как осуществляется оконтуривание залежей полезного ископаемого.

Структурный элемент компетенции	Планируемые результаты обучения	Оценочные средства
	съёмки, проложения теодолитных и нивелирных ходов, обработки результатов измерений	3. Передача координат точек в шахту качающимися отвесами. 4. Передача координат точек качающимися отвесами.

б) Порядок проведения промежуточной аттестации, показатели и критерии оценивания:

Критерии оценки при проведении зачета:

– на оценку «зачтено» – обучающийся демонстрирует достаточный уровень сформированности компетенций, на вопросы преподавателя в рамках изученного курса дает правильные ответы, может допускать неточности, затруднения, но в целом знания, умения и навыки согласно изучаемым компетенциям усвоены; на зачетное занятие представлен отчет с правильно выполненными практическими работами по дисциплине;

– на оценку «не зачтено» – результат обучения не достигнут, обучающийся не может показать знания на уровне воспроизведения и объяснения информации, не может показать интеллектуальные навыки решения простых задач, отчет не представлен с выполненными практическими работами по дисциплине.



## 8 Учебно-методическое и информационное обеспечение дисциплины

### Основная литература

1. Ерилова, И.И. Геодезия [Электронный ресурс] : учебное пособие / И.И. Ерилова. — Электрон. дан. — Москва : МИСИС, 2017. — 55 с. — Режим доступа: <https://e.lanbook.com/book/105279/#1> . — Загл. с экрана.
2. Дьяков Б.Н. Геодезия: Учебник. – СПб.: Издательство «Лань», 2018. – 416 с. Режим доступа: <https://e.lanbook.com/reader/book/102589/#2ф> -Заглавие с экрана. ISBN: 978-5-8114-3012-3
3. Сапронова, Н. П. Маркшейдерия : Анализ точности маркшейдерских работ : Лабораторный практикум : учебное пособие / Н. П. Сапронова, Ю. Н. Новичихин. — Москва : МИСИС, 2015. — 69 с. — Текст : электронный // Лань : электронно-библиотечная система. — URL: <https://e.lanbook.com/book/93604/#1> (дата обращения: 21.03.2020).

### Дополнительная литература

1. Геодезия [Электронный ресурс]: Учебник / В.Н. Попов, С.И. Чекалин. - М.: Горная книга, 2007. - 722с. Режим доступа: [http://e.lanbook.com/books/element.php?pl1\\_id=3294](http://e.lanbook.com/books/element.php?pl1_id=3294). –
2. Дьяков, Б.Н. Геодезия [Электронный ресурс] : учебник / Б.Н. Дьяков. — Электрон. дан. — Санкт-Петербург : Лань, 2018. — 416 с. — Режим доступа: <https://e.lanbook.com/book/102589>. — Загл. с экрана.
3. Захаров, М.С. Картографический метод и геоинформационные системы в инженерной геологии [Электронный ресурс] : учебное пособие / М.С. Захаров, А.Г. Кобзев. — Электрон. дан. — Санкт-Петербург : Лань, 2017. — 116 с. — Режим доступа: <https://e.lanbook.com/book/97679>. — Загл. с экрана.
4. Дьяков, Б.Н., Основы геодезии и топографии/ Б.Н. Дьяков, В.Ф. Ковязин. – СПб.: Изд-во «Лань», 2011. – 272 с. Режим доступа: [http://e.lanbook.com/books/element.php?pl1\\_id=1806](http://e.lanbook.com/books/element.php?pl1_id=1806). - Заглавие с экрана ISBN: 978-5-8114-1193-1
5. Роут, Г. Н. Маркшейдерия : учебное пособие / Г. Н. Роут, Т. Б. Рогова, Т. В. Михайлова. — Кемерово : КузГТУ имени Т.Ф. Горбачева, 2019. — 146 с. — ISBN 978-5-00137-081-9. — Текст : электронный // Лань : электронно-библиотечная система. — URL: <https://e.lanbook.com/book/133877/#1> (дата обращения: 21.03.2020).
6. Ерилова, И. И. Маркшейдерия : учебное пособие / И. И. Ерилова. — Москва : МИСИС, 2018. — 84 с. — ISBN 978-5-907061-03-3. — Текст : электронный // Лань : электронно-библиотечная система. — URL: <https://e.lanbook.com/book/115261/#1> (дата обращения: 21.03.2020).
7. Геодезия и маркшейдерия : учебное пособие / В. Н. Попов, В. А. Букринский, П. Н. Бруевич, Д. И. Боровский. — 3-е изд. — Москва : Горная книга, 2010. — 453 с. — ISBN 978-5-98672-179-8. — Текст : электронный // Лань : электронно-библиотечная система. — URL: <https://e.lanbook.com/book/66452/#1> (дата обращения: 21.03.2020).
8. Корецкая, Г. А. Спутниковые навигационные системы в маркшейдерии : учебное пособие / Г. А. Корецкая. — Кемерово : КузГТУ имени Т.Ф. Горбачева, 2012. — 93 с. — ISBN 978-5-89070-840-3. — Текст : электронный // Лань : электронно-библиотечная система. — URL: <https://e.lanbook.com/book/69463/#1> (дата обращения: 21.03.2020).

### Периодические издания

«Маркшейдерия и недропользование»

«Геодезия и картография» (научно-технический журнал)

«GPS World», «Journal of Geodesy» (зарубежные научно-технические журналы)

### Методические указания

1. Хонякин В.Н., Опалев И.И. Рабочая тетрадь по дисциплинам «Геодезия», «Геодезия и маркшейдерия» и «Инженерная геодезия» для студентов специальностей 130404, 130408, 190701, 270105, 270109, 270205. Магнитогорск: ГОУ ВПО «МГТУ», 2011. [https://newlms.magtu.ru/pluginfile.php/1513523/mod\\_resource/content/1/Пабтет%20№1-10.pdf](https://newlms.magtu.ru/pluginfile.php/1513523/mod_resource/content/1/Пабтет%20№1-10.pdf)
2. Хонякин В.Н., Опалев И.И. Контрольная работа по составлению совмещенного плана теодолитной и тахеометрической съемок в масштабе 1:1000 с использованием геодезического панно Г.И. Хунджуа. Магнитогорск: ГОУ ВПО «МГТУ»,

2011. [https://newlms.magtu.ru/pluginfile.php/1513524/mod\\_resource/content/1/Контрольная%20работа.pdf](https://newlms.magtu.ru/pluginfile.php/1513524/mod_resource/content/1/Контрольная%20работа.pdf)

3. Рубцов Н.В. Работа с теодолитом. Методические указания к лабораторным работам по дисциплине «Инженерная геодезия» для студентов специальностей 050103, 270102, 270105, 270106, 270112, 270205, 130402 и направлений 2070100. Магнитогорск: ГОУ ВПО «МГТУ», 2010.

[https://newlms.magtu.ru/pluginfile.php/1645677/mod\\_resource/content/1/Работа%20с%20теодолитом.PDF](https://newlms.magtu.ru/pluginfile.php/1645677/mod_resource/content/1/Работа%20с%20теодолитом.PDF)

4. Хонякин В.Н. Работа с нивелиром. Методические указания к лабораторным занятиям по дисциплинам «Инженерная геодезия», «Геодезия и маркшейдерия», «Картография с основами топографии» для студентов специальностей 050103, 270102, 270105, 270106, 270112, 270205, 130402 и направлений 2070100. Магнитогорск: ГОУ ВПО «МГТУ», 2010.

[https://newlms.magtu.ru/pluginfile.php/1645678/mod\\_resource/content/1/Работа%20с%20нивелиром.PDF](https://newlms.magtu.ru/pluginfile.php/1645678/mod_resource/content/1/Работа%20с%20нивелиром.PDF)

5. Хонякин В.Н. Графические работы. Методические указания по составлению совмещенного плана теодолитно-тахеометрической съемки по дисциплинам «Геодезия», «Геодезия и маркшейдерия», «Инженерная геодезия» и «Картография с основами топографии» для студентов специальностей 050103, 270102, 270105, 270106, 270109, 270301, 130402 дневной формы обучения. Магнитогорск: ГОУ ВПО «МГТУ», 2010 – 32с.

[https://newlms.magtu.ru/pluginfile.php/1645922/mod\\_resource/content/1/Графические%20работы%20часть%201.%20php.pdf](https://newlms.magtu.ru/pluginfile.php/1645922/mod_resource/content/1/Графические%20работы%20часть%201.%20php.pdf)

6. Рубцов Н.В. Вертикальная планировка строительной площадки. Нивелирование по квадратам. Методические указания по учебной геодезической практике для студентов специальностей 270102, 270105, 270106, 270114. Магнитогорск: ГОУ ВПО «МГТУ», 2008

[https://newlms.magtu.ru/pluginfile.php/1645927/mod\\_resource/content/1/нивелирование%20по%20квадратам\\_compressed.pdf](https://newlms.magtu.ru/pluginfile.php/1645927/mod_resource/content/1/нивелирование%20по%20квадратам_compressed.pdf)

### **Интернет-ресурсы**

1. Информационная система «Единое окно доступа к образовательным ресурсам», Образование в области техники и технологий, Горное дело. – URL: [http://window.edu.ru/catalog/resources?p\\_rubr=2.2.75.5](http://window.edu.ru/catalog/resources?p_rubr=2.2.75.5)

2. Международная справочная система экономических сообщений и отраслевой аналитики средств массовой информации polpred («Полпред»), отрасль «Металлургия, горное дело в РФ и за рубежом». – URL: <http://metal.polpred.com/>

3. Научная электронная библиотека: [https://elibrary.ru/project\\_risc.asp](https://elibrary.ru/project_risc.asp)

4. Поисковая система Академия Google (Google Scholar). – URL: <https://scholar.google.ru/>

5. Горная энциклопедия <http://www.mining-enc.ru/>

6. Горнопромышленный портал России <http://www.miningexpo.ru/>

7. Горный информационно-аналитический бюллетень <http://www.giab-online.ru/>

8. Информационно-издательский центр по геологии и недропользованию <http://www.geoinform.ru/>

9. Научно-технический журнал «Горная промышленность» <http://mining-media.ru/ru/>

10. Информационно-аналитический портал для горняков <https://mwork.su/>

11. Федеральная служба по экологическому, технологическому и атомному надзору [http://www.gosnadzor.ru/about\\_gosnadzor/history/](http://www.gosnadzor.ru/about_gosnadzor/history/)

12. Geomix: Программное обеспечение и инжиниринговые услуги для горной отрасли. Горное дело. <https://geomix.ru/blog/gornoe-delo/>

## Программное обеспечение

Наименование ПО	№ договора	Срок действия лицензии
MS Windows 7	Д-1227 от 08.10.2018	11.10.2021
MS Office 2007	№ 135 от 17.09.2007	бессрочно
7Zip	свободно распространяемое	бессрочно

### Профессиональные базы данных и информационные справочные системы

Название курса	Ссылка
Национальная информационно-аналитическая система – Российский индекс научного цитирования (РИНЦ)	URL: <a href="https://elibrary.ru/project_risc.asp">https://elibrary.ru/project_risc.asp</a>
Поисковая система Академия Google (Google Scholar)	URL: <a href="https://scholar.google.ru/">https://scholar.google.ru/</a>
Федеральное государственное бюджетное учреждение «Федеральный институт промышленной собственности»	URL: <a href="http://www1.fips.ru/">http://www1.fips.ru/</a>

## 9 Материально-техническое обеспечение дисциплины

Материально-техническое обеспечение дисциплины «Геодезия и маркшейдерия» включает:

Тип и название аудитории	Оснащение аудитории
Учебные аудитории для проведения занятий лекционного типа	Мультимедийные средства хранения, передачи и представления информации
Учебные аудитории для проведения практических занятий, групповых и индивидуальных консультаций, текущего контроля и промежуточной аттестации	Персональные компьютеры с пакетом MS Office, выходом в Интернет и с доступом в электронную информационно-образовательную среду университета
Аудитории для самостоятельной работы: компьютерные классы; читальные залы библиотеки	Персональные компьютеры с пакетом MS Office, выходом в Интернет и с доступом в электронную информационно-образовательную среду университета
Помещение для хранения и профилактического обслуживания учебного оборудования	Стеллажи для хранения учебно-наглядных пособий и учебно-методической документации.
Лаборатория геодезии и маркшейдерского дела	Макеты и рабочие приборы для выполнения полевых геодезических измерений; геодезическое панно Хунджуа; геодезические столбы, в которых хранятся приборы для проведения лабораторных работ, плакаты, тематика которых соответствует выполняемым работам; набор визирных целей, которые позволяют разрабатывать варианты работ и выполнять контроль их выполнения; обучающие компьютерные программы по расчету ведомости координат, величин углов, решению прямой и обратной геодезических задач и др.; плакаты: работа с теодолитом, работа с нивелиром, контрольная работа.

**Министерство образования и науки Российской Федерации  
Федеральное государственное бюджетное образовательное учреждение  
высшего профессионального образования  
"Магнитогорский государственный технический университет им. Г.И. Носова"**

**Кафедра маркшейдерского дела и геологии**

20 \_\_\_\_ - 20 \_\_\_\_ уч. г.

**РАБОЧАЯ ТЕТРАДЬ**

по дисциплинам: "Геодезия", "Геодезия и маркшейдерия", "Инженерная геодезия" для студентов специальностей:  
130400, 130402, 130403, 130404, 130408, 190701, 270105, 270109, 270205

Рабочее место № \_\_\_\_

Студент \_\_\_\_ группы \_\_\_\_

\_\_\_\_\_  
(Фамилия, имя, отчество)

Лабораторные работы зачтены \_\_\_\_\_  
(подпись преподавателя)

Дата \_\_\_\_\_ 20 \_\_\_\_ г.

Магнитогорск  
2012 г.

Рабочая тетрадь по дисциплинам: "Геодезия", "Геодезия и маркшейдерия", "Инженерная геодезия" для студентов специальностей: 130400, 130402, 130403, 130404, 130408, 190701, 270105, 270109, 270205. Магнитогорск, изд. МГТУ им. Г.И. Носова, 2012, 24 с.

Составители : ст. преподаватель В.Н. Хонякин, доц., к.т.н. И.И. Опалев

Рецензент доц., к.т.н. Н.В. Рубцов



ный технический университет  
им. Г.И. Носова, 2010

Магнитогорский государствен-

ЛИТЕРАТУРА  
для подготовки к лабораторным работам

Номера лабораторных работ	Инженерная геодезия. Учеб. для вузов. Под ред. Д.Ш. Михелева.-М.: Высш. шк., 2001.-464 с.: ил.	Хейфец Б.С., Данилевич Б.Б. Практикум по инженерной геодезии. М., Недра, 1979
П а р а г р а ф ы		
1	1.4	1
2	8.1	15
3	8.1; 8.4	18,19
4	8.3	17
5	11.3	61,62
6	7.1 – 7.4	71-76
7	7.3	35-41
8	25.2	71-75

Формулы для лабораторной работы № 5

$$1) \quad MO = \frac{L + R + 180^\circ}{2}, \quad v = L - MO, \quad v = MO - R - 180^\circ \text{ - (для Т30)},$$

$$2) \quad MO = \frac{L + R}{2}, \quad v = L - MO = MO - R \quad \text{- (для 2Т30)},$$

$$3) \quad d = Kn \cos^2 v, \quad 4) \quad h = h' + i - l, \quad 5) \quad h' = 0,5Kn \sin 2v = dtg v, \quad 6) \quad H_{нк.} = H_{см.} + h,$$

где:  $L$  и  $R$  - отсчеты по вертикальному кругу при положении его слева (КЛ) и справа (КП);

$MO$  – место нуля вертикального круга;

$v$  – угол наклона линии визирования (вертикальный угол);

$d$  – горизонтальное проложение;

$n$  – дальномерный отсчет (отсчет по рейке) в сантиметрах;

$K$  – коэффициент нитяного дальномера;  $K = 100$

$h$  – превышение;  $i$  – высота инструмента;  $l$  – высота визирования;

$H_{см.}$  - высота станции;

$H_{нк.}$  – высота съёмочного пикета.

**Масштабы**

Задание. В масштабе 1:1000 построить треугольник ABC по длинам трёх его сторон AC, AB, BC. Определить с помощью поперечного масштаба высоты  $h_A, h_B, h_C$  треугольника, соответствующие горизонтальным проложениям линий местности. Построение треугольника выполнить с графической точностью. Длины сторон треугольника выписать из табл. 1 по номеру рабочего места студента.

Таблица 1  
Длины сторон треугольников, м

Номера рабочих мест	AC	AB	BC	Номера рабочих мест	AC	AB	BC
1	61,68	51,47	41,26	17	88,56	74,99	61,42
2	63,36	52,94	42,52	18	90,24	76,46	62,68
3	65,04	54,41	43,78	19	91,92	77,93	63,94
4	66,72	55,88	45,04	20	93,60	79,40	65,20
5	68,40	57,35	46,30	21	95,28	80,87	66,46
6	70,08	58,82	47,56	22	96,96	82,34	67,72
7	71,76	60,29	48,82	23	98,64	83,81	68,98
8	73,44	61,76	50,08	24	100,32	85,28	70,24
9	75,12	63,12	51,34	25	102,00	86,75	71,50
10	76,80	64,70	52,60	26	103,68	88,22	72,76
11	78,48	66,17	53,86	27	105,36	89,69	74,02
12	80,16	67,64	55,12	28	107,04	91,16	75,28
13	81,84	69,11	56,38	29	108,72	92,63	76,54
14	83,52	70,58	57,64	30	110,40	94,10	77,80
15	85,20	72,05	58,90	31	112,08	95,57	79,06
16	86,88	73,52	60,16	32	113,76	97,04	80,32

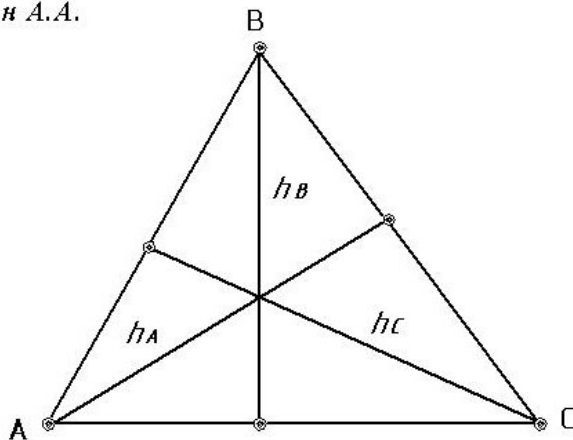
Таблица 2

Исходные данные и результаты измерений

Номер рабочего места	Длины сторон, м			Высоты, м		
	AC	AB	BC	$h_A$	$h_B$	$h_C$

Образец оформления треугольника

Старостин А.А.  
СП-05-1



1 : 1000

Пояснение. Треугольник строят на листе чертежной бумаги размером 100×120 мм при помощи измерителя и поперечного масштаба с графической точностью. Чертеж выполнить в карандаше. Вершины треугольника и основания высот обозначают наколом иглы измерителя и обводят окружностями диаметром 1,5 мм.

Работу выполнил студент группы \_\_\_\_\_

(Фамилия, и., о.)

Дата: \_\_\_\_\_ 20\_\_ г.



--	--	--	--

- 5 -

Лабораторная работа № 3

**Измерение горизонтального угла способом приемов**

З а д а н и е. Выполнить измерение одиночного горизонтального угла способом приемов, одним полным приемом.

Рабочее место № \_\_\_\_ Левая точка № \_\_\_\_ Правая точка № \_\_\_\_

Ж у р н а л  
измерения горизонтальных углов

Дата \_\_\_\_ 20\_\_ г. Теодолит \_\_\_\_ № \_\_\_\_  
( тип )

Но- мер стан- ции	Номера наблю- даемых точек	I полуприем		II полуприем		Значения горизон – тального угла	$\beta_{\text{кл}}$ $\beta_{\text{сп.}}$ $\beta_{\text{кп}}$
		К	Л	К	П		
		1		3		5	
						7	
		2		4		6	

Д о п у с к. Расхождение значений горизонтального угла в полуприемах не должно превышать удвоенной погрешности отсчитывания по лимбу.

Работу выполнил студент \_\_\_\_\_  
(группа)

\_\_\_\_\_  
(Фамилия, И., О.)

- 6 -



## Поверки теодолита

З а д а н и е. Выполнить проверки и юстировку теодолита.

Теодолит \_\_\_\_\_ № \_\_\_\_\_ Рабочее место № \_\_\_\_\_  
(тип)

Тип отсчетного устройства теодолита \_\_\_\_\_

Основные характеристики теодолита

1. Погрешность отсчитывания по лимбам  $t =$  \_\_\_\_\_.
2. Цена деления цилиндрического уровня при алидаде горизонтального круга  $\tau =$  \_\_\_\_\_.
3. Увеличение зрительной трубы  $V =$  \_\_\_\_\_.
4. Поле зрения зрительной трубы  $\mathcal{E} =$  \_\_\_\_\_.
5. Масса теодолита со штативом  $m =$  \_\_\_\_\_.

### П о в е р к а № 1

Условие проверки. Ось цилиндрического уровня при алидаде горизонтального круга должна быть перпендикулярна оси вращения теодолита.

Шкала делений ампулы цилиндрического уровня

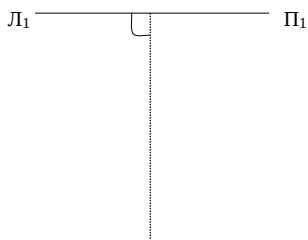


Таблица 4

Отсчеты по концам пузырька уровня и горизонтальному кругу

Поло- жение уровня	Отсчеты по горизонталь- ному кругу	Отсчеты по концам пузырька уровня		$i = \frac{П + Л}{2}$	$\Delta i = i_2 - i_1$
		П	Л		
1					
2					

- 7 -



Нанесите на рис. 1 в обозначениях следующее:

- \_\_\_\_\_ ось уровня в положении 1 (имеется);
- \_\_\_\_\_ ось уровня в положении 2;
- \_\_\_\_\_ биссектрису угла, образованного двумя положениями оси уровня;
- - - - - ось вращения теодолита.

Укажите, выполнено ли условие проверки и как произвести юстировку уровня. \_\_\_\_\_

\_\_\_\_\_

\_\_\_\_\_

\_\_\_\_\_

\_\_\_\_\_

Рис. 1. Схема расположения оси уровня и оси вращения теодолита

### П о в е р к а № 2

Условие проверки. Визирная ось зрительной трубы должна быть перпендикулярна оси вращения зрительной трубы.

Ф о р м у л ы:

$$c = \frac{L - R \pm 180^\circ}{2}; \quad L_0 = L - c; \quad R_0 = R + c.$$

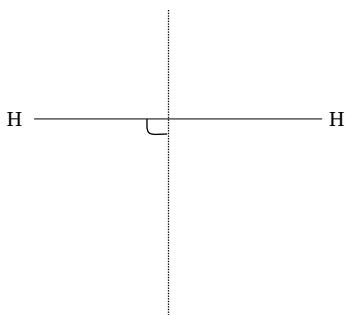
Таблица 5

Результаты наблюдений и вычислений

Положение вертикального круга	Отсчеты по горизонтальному кругу		$c$	$R_0$	
	$R$	$L$		$L_0$	
КП					
КЛ					

Допуск:  $|c| \leq 2t$ , где  $t$  - погрешность отсчитывания по лимбу.

- 8 -



Нанесите в обозначениях на рис. 2 следующее:

- \_\_\_\_\_ ось вращения зрительной трубы (имеется);
- \_\_\_\_\_ визирную ось зрительной трубы.

Покажите на рисунке коллимационную погрешность  $c$  визирной оси зрительной трубы.

Покажите на рисунке коллимационную погрешность  $c$  визирной оси зрительной трубы.

Укажите, выполнено ли условие поверки и как осуществить юстировку визирной оси.

визирной оси. \_\_\_\_\_

Рис. 2. Схема расположения визирной оси и оси вращения зрительной трубы.

---



---



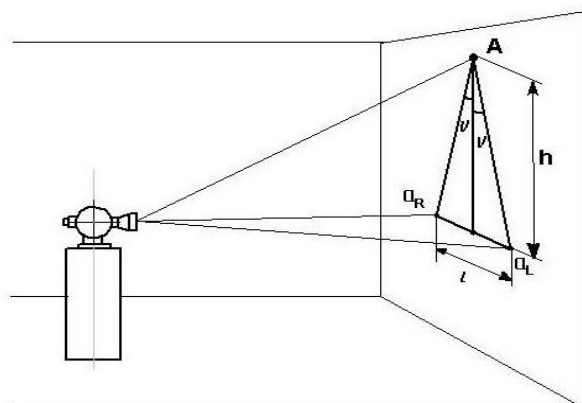
---



---

### Поверка № 3

Условие поверки. Ось вращения зрительной трубы должна быть перпендикулярна оси вращения теодолита.



Отсчеты по миллиметровой шкале:  $a_L$  \_\_\_\_\_ мм,  $a_R$  \_\_\_\_\_ мм.  $l = |a_L - a_R| =$  \_\_\_\_\_ мм. Высота  $h$ , полученная из непосредственных измерений,  $h = 2,00$  м.  $\nu = \rho / 2h =$  \_\_\_\_\_, где  $\rho = 206265''$  - радиан.

- 9 -

Укажите, выполнено ли условие поверки и как осуществить юстировку  
оси вращения зрительной трубы

---



---

Поверка № 4

Условие поверки. Средняя горизонтальная нить сетки нитей зрительной  
трубы должна быть перпендикулярна оси вращения теодолита.

Укажите, выполнено ли условие поверки и как осуществить юстировку  
сетки нитей. \_\_\_\_\_

---

Лабораторная работа № 5

Набор съёмочных пикетов при тахеометрической съёмке

Задание. Выполнить наблюдения пяти съёмочных пикетов и обработать журнал.

Рабочее место № \_\_\_\_\_ Номера съёмочных пикетов \_\_\_\_\_

Ж У Р Н А Л

тахеометрической съёмки

Дата \_\_\_\_\_ 20\_\_ г. Теодолит \_\_\_\_\_ № \_\_\_\_\_  
(тип)

Станция № \_\_\_\_\_

L = \_\_\_\_\_ R = \_\_\_\_\_ MO = \_\_\_\_\_ i = \_\_\_\_\_ H<sub>ст.</sub> = \_\_\_\_\_

№ ст	№ пк	Дально- мерные рассто- яния <i>n</i>	Отсчеты по лим- бам (КЛ)		<i>v</i>	<i>d</i>	<i>h'</i>	<i>l</i>	<i>h</i>	Высот- ные отметки H, м
			ГК	ВК						
Лимб ориентирован по линии										
		-	0° 00'	-	-	-	-	-	-	-

Работу выполнил студент \_\_\_\_\_  
( группа ) ( Фамилия, и., о. )



№ стан-ций	Реперы, пикеты, плюсы	Отсчеты по рейке			Превышения <i>h</i>		Средние превышения		Горизонт нивелира, <i>м</i>	Высотные отметки, <i>м</i>
		зад-ней <i>a</i>	перед-ней <i>b</i>	проме-жут. <i>c</i>	+	-	+	-		
					6	7				
1	2	3	4	5						

Ход от репера № 991 до репера № 44

1	Реп. 991	0316	0856			540		542,5			
	ПК 0	4997	5542			545					
		4681	4686								
	ПК 0	0741	1863			1122		1119,5			
	ПК 1	5426	6543			1117					
		4685	4680								
	ПК 0+50			1107							
	ПК 1	1697	0162		1535		1532,5				
	ПК 2	6376	4846		1530						
		4679	4684								
	ПК 1+50			0393							
4	ПК 2	0352	1027			675		674,5			
	Уг. 1	5037	5711			674					
		4685	4684								
	ПК 2(ось)			0352	} Поперечник № 1						
	П + 20			1618							
	Л + 20			0900							
Контрольные вычисления на странице		24942	26550		3065	4673	1532,5	2336,5			
		26550			-4673		-2336,5				
		-1608	-804,0		-1608	-804,0	-804,0				



№ стан-ций	Реперы, пикеты, плюсы	Отсчеты по рейке			Превышения		Средние превышения		Горизонт нивелира, м	Высотные отметки, м
		зад-няя	перед-няя	проме-жуточ.	+	-	+	-		
					6	7	8	9		
1	2	3	4	5	6	7	8	9	10	11

10	Уг. 2	1694	2052							
	ПК 7	6376	6735							
11	ПК 7	2068	0363							
	ПК 8	6752	5046							
-14-	ПК 7+50			0746						
	ПК 8	0282	0932							
	ПК 9	4963	5613							
	ПК 8(ось)			0282	} Поперечник № 2					
	П + 20			0538						
	Л + 12			1064						
	Л + 20			1522						
	ПК 8 +50			2172						
Контрольные вычисления на странице										

№ стан-	Реперы, пикеты,	Отсчеты по рейке			Превышения	Средние превышения	Горизонт нивелира,	Высотные отметки,
		зад-	перед-	проме-				



ций	плюсы	няя	няя	жуточ.	+	-	+	-	М	М
1	2	3	4	5	6	7	8	9	10	11
13	ПК 9	1580	1943							
	ПК 10	6262	6627							
	ПК 9+50			2578						
14	ПК 10	2078	1434							
	Реп. 44	6761	6115							
Контрольные										
числения										
странице										

15

Средняя величина средних превышений по всему ходу  $\sum h_{cp.} =$  \_\_\_\_\_ мм.

Разность высот нивелирных реперов  $H_K - H_H =$  \_\_\_\_\_ мм.

Полученная высотная невязка  $f_h = \sum h_{cp.} - (H_K - H_H) =$  \_\_\_\_\_ мм.

Допустимая высотная невязка  $\Delta f_h = 10\sqrt{n} =$  \_\_\_\_\_ мм, где  $n$  – число станций.

Дата \_\_\_\_\_ 20\_\_ г.

Работу выполнил студент \_\_\_\_\_  
(Группа) \_\_\_\_\_ (Фамилия, и., о.)

**Продольный профиль трассы автодороги**

Масштабы:



### Поверки нивелира

Задание. Выполнить поверки и юстировку нивелира НЗ. Два студента выполняют поверки одного нивелира.

Нивелир НЗ № \_\_\_\_\_

Рабочее место № \_\_\_\_\_

#### Основные характеристики прибора

1. Увеличение зрительной трубы  $V = 30,5^{\times}$
2. Цена деления цилиндрического контактного уровня  $\tau = 15''$
3. Коэффициент нитяного дальномера  $K = 100$
4. Масса, кг :
- нивелира - 2,0;
  - футляра - 2,0;
  - штатива - 3,5.

#### Поверка № 1

Условие поверки. Ось круглого уровня должна быть параллельна оси вращения нивелира.

Выполнено ли условие первой поверки? \_\_\_\_\_

Как осуществить юстировку круглого уровня? \_\_\_\_\_

\_\_\_\_\_

\_\_\_\_\_

#### Поверка № 2

Условие поверки. Средняя горизонтальная нить сетки нитей зрительной трубы должна быть перпендикулярна оси вращения нивелира.

Отсчеты по рейке:  $a_{\Pi} =$  \_\_\_\_\_ ;  $a_{Л} =$  \_\_\_\_\_ .

Выполнено ли условие второй поверки? \_\_\_\_\_

Как осуществить юстировку сетки нитей? \_\_\_\_\_

\_\_\_\_\_

- 17 -

#### Поверка № 3

Условие поверки. Ось цилиндрического уровня и визирная ось зрительной трубы должны находиться в отвесных параллельных плоскостях при отвесном положении оси вращения нивелира.

Данные наблюдений:  $b =$  \_\_\_\_\_      Контроль  $\frac{b_{Л} + b_{\Pi}}{2} = b \pm 3\text{мм}$

$b_{Л} =$  \_\_\_\_\_      Допуск  $|b_{Л} - b_{\Pi}| \leq 8\text{мм}$

$b_{\Pi} =$  \_\_\_\_\_

Выполнено ли условие поверки? \_\_\_\_\_

Как осуществить юстировку цилиндрического уровня? \_\_\_\_\_

---



---

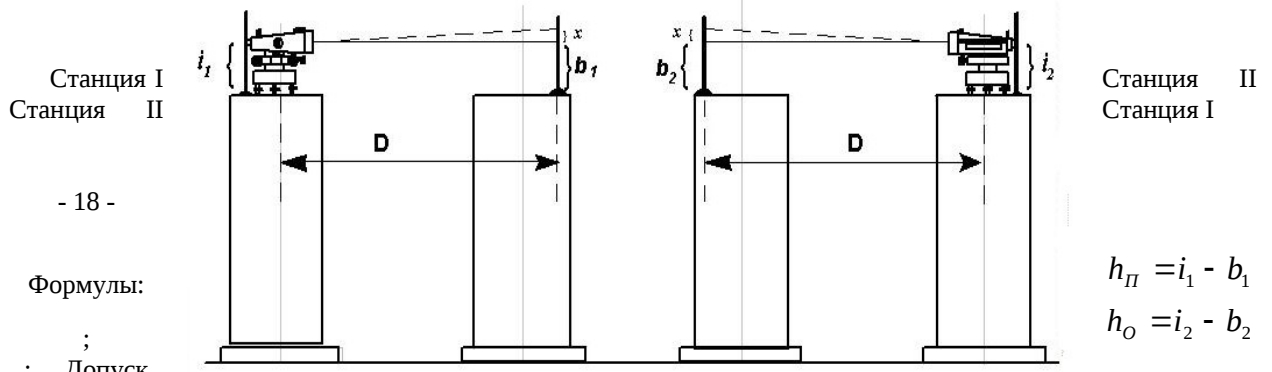


---

Поверка № 4 (основная)

Условие поверки. Ось цилиндрического уровня должна быть параллельна визирной оси зрительной трубы.

Схема наблюдений



- 18 -

Формулы:  
;  
; Допуск

$$h_{II} = i_1 - b_1$$

$$h_{IO} = i_2 - b_2$$

$$|x| \leq \frac{4D}{75};$$

$$x = \frac{h_{II} + h_{IO}}{2}; \quad h = \frac{h_{II} - h_{IO}}{2}; \quad b_0 = b_2 + x. \text{ Контроль } x = h_{II} - h$$

После исправления уровня:

$$x' = h_{II} + h_K, \quad \text{где } h_K = i_3 - b_3, \quad |x'| \leq \frac{4D}{75}.$$

Журнал наблюдений и вычислений

№ стан-ций	№ то-чек	Отсчеты по рейке		Превышения ± h	Ср. пре-вышения ± h <sub>ср.</sub>	Схема наблюдения Вычисление x	
		i	b				
						 $x = \underline{\hspace{2cm}}, \text{ мм}$	
						$D = \underline{\hspace{2cm}}, \text{ м}$	
						$\frac{4D}{75} = \underline{\hspace{2cm}}, \text{ мм}$	
						$b_0 = \underline{\hspace{2cm}}, \text{ мм}$	
		Нивелирование после исправления уровня					$h = \underline{\hspace{2cm}}, \text{ мм}$
						$x' = \underline{\hspace{2cm}}, \text{ мм}$	

Выполнено ли условие поверки? \_\_\_\_\_

Как осуществить юстировку цилиндрического уровня? \_\_\_\_\_

Дата \_\_\_\_\_ 20\_\_ г. Работу выполнил студент \_\_\_\_\_  
( Фамилия, И.,О. )

Лабораторная работа № 8

**Подготовка пикетажного журнала для разбивки пикетажа по оси**  
**Задание.** Составить ведомость прямых и кривых. В соответствии с углов, начало и конец каждой круговой кривой с указанием элементов

1. Ведомость прямых и кривых

Но- мер уг – ла	У г л ы				Расстояния, м		
	Теодо- литного хода $\beta$ (правые)	Поворотные углы трассы		Дирек- цион- ные	Румбы	Между верши- нами	Прямые вставки
		правые	левые				
		$\theta_p$	$\theta_l$	$A$	$r$	$s$	$p$
1	2	3	4	5	6	7	8
НТ							
1	127° 45'	52° 15'				334,72	236,63
2							
3							
4							
КТ							
Конт- роль	$\Sigma\theta_p, \Sigma\theta_l$ $\Sigma\theta_p - \Sigma\theta_l$				$\Sigma s, \Sigma p$ $\Sigma s - \Sigma p$		
Формулы:	1) $\theta_p = 180^\circ - \beta$ , 2) $\theta_l = \beta - 180^\circ$ , 3) $\Sigma\theta_p - \Sigma\theta_l = \alpha_k - \alpha_n$						

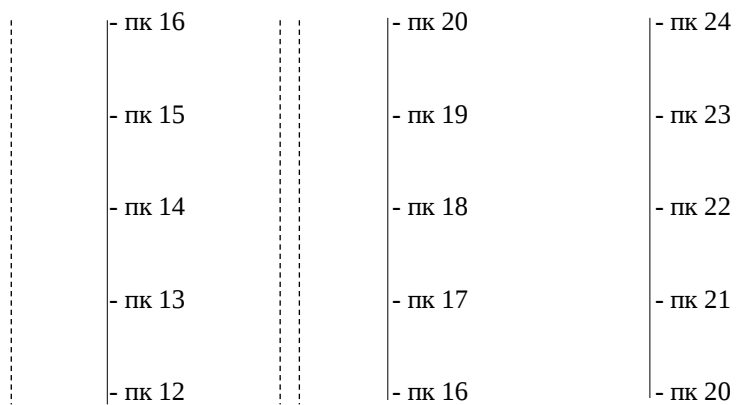
2. Пикетажный журнал

ВУ <sub>1</sub> 3+34,72 НК <sub>1</sub> 2+36,63	- пк 4 $\theta=52^\circ 15'$ R=200 T= 98,09 К=182,39 Б= 22,76 Д= 13,79 - пк 2 - пк 1 - пк 0	КК <sub>1</sub> 4+19,02 - пк 4	- пк 8 - пк 7 - пк 6 - пк 5	- пк 12 - пк 11 - пк 10 - пк 9 - пк 8
--	---	-----------------------------------	--------------------------------------	---

**автомобильной дороги с круговыми кривыми.**  
пикетажным наименованием нанести в пикетажном журнале вершины закруглений.

Элементы закруглений	Пикетажное положение
----------------------	----------------------

Ра-ди-ус	Тан-генс	Кри-вая	До-мер	Бис-сек-триса	Начал кривых	Концов кривых	Вершин углов	Но-мер уг-ла
<i>R</i>	<i>T</i>	<i>К</i>	<i>Д</i>	<i>Б</i>	ПК(нк)	ПК(кк)	ПК(ву)	
9	10	11	12	13	14	15	16	17
							0	НТ
200	98,09	182,39	13,79	22,76	2+36,63	4+19,02	3+34,72	1
								2
								3
								4
								КТ
$2\Sigma T$		$\Sigma D$						
	$\Sigma K$		$\Sigma P + \Sigma K$			$2\Sigma T - \Sigma K$		
4) $L = \Sigma s - \Sigma D = \Sigma P + \Sigma K$ ;      5) $\Sigma D = 2\Sigma T - \Sigma K$ . $L$ – длина трассы								



## ВОПРОСЫ К ЗАЩИТЕ ЛАБОРАТОРНЫХ РАБОТ

### Лабораторная работа № 1

8. Что называется масштабом плана или карты?
9. Что называется численным масштабом плана или карты?
10. Перечислите стандартные численные масштабы топографических карт.
11. Расскажите принцип построения поперечного масштаба.
12. Приведите формулу наименьшего деления поперечного масштаба.
13. Что называется графической точностью?
14. Что называется точностью масштаба плана или карты?

### Лабораторная работа № 2

5. Перечислите типы отсчетных устройств теодолитов.
6. Что называется ценой деления лимба?
7. Перечислите основные правила обращения с теодолитом.
8. Что называется эксцентриситетом алидады?

### Лабораторная работа № 3

5. Расскажите о последовательности измерения горизонтального угла способом приемов.
6. Почему горизонтальные углы измеряют при двух положениях вертикального круга?
7. Как учесть влияние центрировки и редукции на измеренный горизонтальный угол?
8. Почему недопустимо наводить зрительную трубу на Солнце без светофильтра?

### Лабораторная работа № 4

6. Для какой цели служит теодолит?
7. Назовите типы теодолитов.
8. Назовите части теодолита.
9. Перечислите основные оси и плоскости теодолита и их взаимное расположение.
10. Что называется визирной и оптической осями зрительной трубы?
7. Из каких оптических компонентов состоят зрительные трубы с внутренним фокусированием?
15. Как подготовить зрительную трубу для наблюдений?
16. Как устранить параллакс сетки нитей зрительной трубы?
17. Что называется увеличением зрительной трубы и как оно определяется?
18. Что называется полем зрения зрительной трубы и как оно определяется?
19. Что является осью цилиндрического и круглого уровней?
20. Что понимают под чувствительностью уровня?
21. Перечислите условия поверки теодолита.
22. Как выполнить основную поверку теодолита и юстировку уровня при алидаде горизонтального круга?

### Лабораторная работа № 5

11. Как ориентировать лимб горизонтального круга по линии местности?
12. Порядок работы на станции при наборе съемочных пикетов в процессе тахеометрической съемки местности.
13. Что называется местом нуля вертикального круга, как оно определяется?
14. ся и по каким формулам вычисляется?
15. Что называется углом наклона линии визирования и по каким формулам он вычисляется?
16. Как определяется коэффициент нитяного дальномера полевым способом?
6. По какой формуле вычисляется горизонтальное проложение линии, измеренной нитяным дальномером?
17. Что называется абсолютной, условной и относительной высотами?
18. Напишите формулы вычисления превышений, определяемых триго-

нометрическим нивелированием.

#### Лабораторная работа № 6

7. Расскажите о порядке работы на станции при проложении нивелирного хода.
8. Что называется разностью пяток (разностью высот нолей) нивелирной рейки?
9. Какое допускается колебание разности пяток и превышений на станции?
10. Какие точки нивелирного хода называют связующими и промежуточными?
11. По какой формуле вычисляется допустимая невязка нивелирного хода?
12. Что называется уклоном линии местности и по каким формулам он вычисляется?

#### Лабораторная работа № 7

7. Что называется поверкой и юстировкой технических средств измерений?
8. Перечислите условия поверок нивелира НЗ.
9. Как выполняется основная поверка нивелира НЗ?
10. Перечислите части нивелира НЗ.
11. Для чего у нивелира предназначен элевационный винт?
12. Как привести в отвесное положение ось вращения нивелира?

#### Лабораторная работа № 8

1. Что называется пикетом, плюсовой точкой?
2. Перечислите элементы круговой кривой и главные точки на кривой.
3. Назовите способы разбивки круговой кривой.
4. Как выполняется детальная разбивка закруглений способом прямоугольных координат?
5. Что называется профилем линии местности?
7. Что понимают под рабочей отметкой и как ее вычислить?