

МИНИСТЕРСТВО ОБРАЗОВАНИЯ И НАУКИ РОССИЙСКОЙ ФЕДЕРАЦИИ
Федеральное государственное бюджетное образовательное учреждение
высшего образования
«Магнитогорский государственный технический университет им. Г.И. Носова»



УТВЕРЖДАЮ:

Директор института металлургии,
машиностроения и материалобработки
А.С. Савинов

«11» сентября 2017 г.

РАБОЧАЯ ПРОГРАММА ДИСЦИПЛИНЫ

НАЧЕРТАТЕЛЬНАЯ ГЕОМЕТРИЯ И КОМПЬЮТЕРНАЯ ГРАФИКА

Направление подготовки

15.03.02 Технологические машины и оборудование

Профиль программы

Металлургические машины и оборудование

Уровень высшего образования – бакалавриат

Программа подготовки – академический бакалавриат

Форма обучения

Заочная

Институт
Кафедра

Курс

Металлургии, машиностроения и материалобработки
Проектирования и эксплуатации металлургических ма-
шин и оборудования

1

Магнитогорск
2017 г.

Рабочая программа составлена на основе ФГОС ВО по направлению подготовки 15.03.02 Технологические машины и оборудование, утвержденного приказом МОиН РФ от 20 октября 2015 г. № 1170.

Рабочая программа рассмотрена и одобрена на заседании кафедры проектирования и эксплуатации металлургических машин и оборудования «08» сентября 2017 г., протокол № 2

Зав. кафедрой  / А.Г. Корчунов/

Рабочая программа одобрена методической комиссией института металлургии, машиностроения и материалообработки «11» сентября 2017 г., протокол № 1.

Председатель  / А.С. Саввинов/

Рабочая программа составлена:

ст. преподаватель

 / Е.Б. Скурихина/

Рецензент:

и.о. гл. механика ООО «НПЦ «Гальва»», к.т.н.

 / В.А. Русанов/

1 Цели освоения дисциплины (модуля)

Целями освоения дисциплины (модуля) «Начертательная геометрия и компьютерная графика» являются:

- овладение студентами знаниями, умениями и навыками, необходимыми для выполнения и чтения чертежей различного назначения и решения на чертежах инженерно-графических задач;
- овладение решением задач геометрического моделирования и применения интерактивных графических систем для выполнения и редактирования изображений и чертежей.

2 Место дисциплины (модуля) в структуре образовательной программы подготовки бакалавра (магистра, специалиста)

Дисциплина «Начертательная геометрия и компьютерная графика» входит в базовую часть блока 1 образовательной программы (Б1. Б.12).

Для изучения дисциплины необходимы знания (умения, владения), сформированные в результате изучения предшествующих школьных курсов дисциплин: черчение, геометрия, информатика.

Знания (умения, владения), полученные при изучении данной дисциплины будут необходимы при выполнении выпускной квалификационной работы.

3 Компетенции обучающегося, формируемые в результате освоения дисциплины (модуля) и планируемые результаты обучения

В результате освоения дисциплины (модуля) «Начертательная геометрия и компьютерная графика» обучающийся должен обладать следующими компетенциями:

Структурный элемент компетенции	Планируемые результаты обучения
ОПК-2 - владением достаточными для профессиональной деятельности навыками работы с персональным компьютером	
Знать	<ul style="list-style-type: none">- основы стандартных пакетов и средств автоматизированного проектирования;- основные правила выполнения 2D чертежей;- основные правила выполнения 3D чертежей;- справочные материалы, касающиеся выполняемых типов моделирования
Уметь	<ul style="list-style-type: none">- обсуждать способы эффективного решения задач (2D или 3D построения);- строить типичные модели задач, 2D чертежей и 3D моделей;- применять знания чтения и построения чертежей в профессиональной деятельности;- использовать знания чтения и построения 2D чертежей и 3D моделей на междисциплинарном уровне
Владеть	<ul style="list-style-type: none">- практическими навыками использования САПР на занятиях в аудитории и на производственной практике;- методами использования программных средств для решения практических задач;- основными методами исследования в области начертательной геометрии и компьютерной графики, практическими умениями и навыками их использования
ОПК-5 - способностью решать стандартные задачи профессиональной деятельности на основе информационной и библиографической культуры с применением информационно-коммуникационных технологий и с учетом основных требований информационной безопас-	

Структурный элемент компетенции	Планируемые результаты обучения
ности	
Знать	<ul style="list-style-type: none"> - основные определения и понятия начертательной геометрии и компьютерной графики; - способы создания и построения конструкторской документации; - правила выполнения и оформления различных типов чертежей в соответствии с требованиями стандартов ЕСКД
Уметь	<ul style="list-style-type: none"> - определять формы и особенности изделия по его комплексному чертежу; - решать обобщенные позиционные и метрические задачи; - выполнять изображения изделий на различных типах чертежей; - наносить размеры на чертеже в соответствии со стандартами ЕСКД; - пользоваться измерительными инструментами
Владеть	<ul style="list-style-type: none"> - навыками пользования учебной, справочной литературой и стандартами ЕСКД; - основными методами решения задач в области начертательной геометрии, инженерной и компьютерной графики; - возможностью междисциплинарного применения полученных знаний.
ПК-2 - умением моделировать технические объекты и технологические процессы с использованием стандартных пакетов и средств автоматизированного проектирования, готовностью проводить эксперименты по заданным методикам с обработкой и анализом результатов	
Знать	<ul style="list-style-type: none"> - различие стандартных пакетов и средств автоматизированного проектирования; - основные правила выполнения конструкторской документации в САПР; - основные положения ЕСКД; - нормативные и руководящие материалы, касающиеся выполняемых типов чертежей
Уметь	<ul style="list-style-type: none"> - обсуждать способы выполнения моделирования продукции и объектов машиностроительных производств; - объяснять (выявлять и строить) типичные модели продукции на чертежах и 3D моделях; - применять знания чтения чертежей в профессиональной деятельности; - использовать знания чтения и построения чертежей и 3D моделей на междисциплинарном уровне
Владеть	<ul style="list-style-type: none"> - практическими навыками использования САПР для решения задач на других дисциплинах и на производственной практике; - методами использования программных средств для решения практических задач; - основными методами, умениями и навыками использования САПР.

4 Структура и содержание дисциплины (модуля)

Общая трудоемкость дисциплины составляет 7 зачетных единиц 252 акад. часов, в том числе:

- контактная работа – 17 акад. часов:
 - аудиторная – 14 акад. часов;
 - внеаудиторная – 3 акад. часов
- самостоятельная работа – 222.4 акад. часов;
- подготовка к экзамену – 12,6 акад. часа

Раздел/ тема дисциплины	Курс	Аудиторная контактная работа (в акад. часах)			Самостоятельная работа (в акад. часах)	Вид самостоятельной работы	Форма текущего контроля успеваемости и промежуточной аттестации	Код и структурный элемент компетенции
		лекции	лаборат. занятия	практич. занятия				
1. Проекционное черчение								
1.1. Тема. Общие правила выполнения чертежей. Единая система конструкторской документации (ЕСКД). ГОСТ 2.301-68 Форматы. ГОСТ 2.302-68 Масштабы. ГОСТ 2.303-68 Линии чертежа. ГОСТ 2.304-81 Шрифты чертежные. ГОСТ 2.305-08.	1			1	10	Выполнение домашней контрольной работы	Проверка домашней контрольной работы	ОПК-5 – зув
1.2. Тема. ГОСТ 2.305-08 Изображения: виды, разрезы, сечения. ГОСТ 2.306-68 Обозначения графические материалов и правила их нанесения на чертежах. ГОСТ 2.307-68. Нанесение размеров на чертежах и предельных отклонений.	1			1	10	Выполнение домашней контрольной работы	Проверка домашней контрольной работы	ОПК-5 – зув
Итого по разделу	1			2	20	Выполнение домашней контрольной работы	Проверка домашней контрольной работы. Тестиро-	ОПК-5 – зув

Раздел/ тема дисциплины	Курс	Аудиторная контактная работа (в акад. часах)			Самостоятельная работа (в акад. часах)	Вид самостоятельной работы	Форма текущего контроля успеваемости и промежуточной аттестации	Код и структурный элемент компетенции
		лекции	лаборат. занятия	практич. занятия				
							вание.	
2. Раздел. Аксонометрические проекции. Условия наглядности. Свойства параллельного проецирования. ГОСТ 2.317-69. Стандартные виды аксонометрических проекций. Коэффициенты искажения. Построение плоских фигур и окружностей в различных видах аксонометрических проекций.	1			<u>1</u> II	15,7	Выполнение домашней контрольной работы	Проверка домашней контрольной работы	ОПК-5 – зув
Итого по разделу	1			<u>1</u> II	15,7	Выполнение домашней контрольной работы	Проверка домашней контрольной работы	ОПК-5 – зув
3. Раздел. Основы начертательной геометрии.								
3.1. Тема. Методы проецирования. Комплексный чертеж в трех проекциях. Абсолютные и относительные координаты точки.	1	1		1	14	Выполнение домашней контрольной работы	Проверка домашней контрольной работы	ОПК-5 – зув
3.2. Тема. Проекция прямой линии. Положение прямой в пространстве. Взаимное расположение прямых. Конкурирующие точки. Определение	1	1			14	Выполнение домашней контрольной работы	Проверка домашней контрольной работы	ОПК-5 – зув

Раздел/ тема дисциплины	Курс	Аудиторная контактная работа (в акад. часах)			Самостоятельная работа (в акад. часах)	Вид самостоятельной работы	Форма текущего контроля успеваемости и промежуточной аттестации	Код и структурный элемент компетенции
		лекции	лаборат. занятия	практич. занятия				
натуральной величины отрезка прямой методом прямоугольного треугольника. Проекция прямого угла.								
3.3. Тема. Плоскость. Элементы определяющие плоскость. Различные случаи положения в пространстве. Взаимное положение и принадлежность точек, прямых, плоскостей. Горизонтали, фронтали в плоскостях уровня, проецирующих и общего положения.	1	1		1	14	Выполнение домашней контрольной работы	Проверка домашней контрольной работы	ОПК-5–зув
3.4. Тема. Поверхности. Образование и задание поверхности на чертеже. Точка и линия принадлежащие поверхности. Сечение многогранников плоскостью частного и общего положения.	1	1		<u>1</u> ИИ	14	Выполнение домашней контрольной работы	Проверка домашней контрольной работы	ОПК-5 –зув
3.5. Тема. Пересечение тел вращения плоскостью (цилиндр, конус, сфера). Пересечение поверхностей.	1				13,7	Выполнение домашней контрольной работы	Проверка домашней контрольной работы	ОПК-5 –зув
Итого по разделу	<i>1</i>	<i>4</i>		<u><i>3</i></u> <i>ИИ</i>	<i>69,7</i>	Выполнение домашней контрольной работы. Тестирование. Экзамен	Проверка домашней контрольной работы. Тестирование. Экзамен.	ОПК-5 –зув
4. Раздел. Машиностроительное черчение.								
4.1. Тема. Резьбовые и сварные	1			<u>1</u>	30	Выполнение домашних кон-	Проверка домашней кон-	ОПК-2 –

Раздел/ тема дисциплины	Курс	Аудиторная контактная работа (в акад. часах)			Самостоятельная работа (в акад. часах)	Вид самостоятельной работы	Форма текущего контроля успеваемости и промежуточной аттестации	Код и структурный элемент компетенции
		лекции	лаборат. занятия	практич. занятия				
соединения. Элементы резьбы. Типы резьб. Изображение и обозначение резьбы.				1И		трольных работ. Тестирование.	трольной работы	зув ПК-2 – зув
4.2. Тема. Сборочный чертеж, чертеж общего вида. Условности и упрощения при выполнении СЧ. Спецификация.	1			<u>1</u>	30	Выполнение домашних контрольных работ. Тестирование.	Проверка домашней контрольной работы	ОПК-2 – зув ПК-2 – зув
4.3. Тема. Эскизирование деталей сборочного узла	1			<u>1</u>	30	Выполнение домашних контрольных работ. Тестирование.	Проверка домашней контрольной работы	ОПК-2 – зув ПК-2 – зув
4.4. Тема. 3D моделирование деталей сборочного узла по выполненным эскизам. Создание ассоциативного сборочного чертежа и спецификации	1			<u>1</u> 1И	27	Выполнение домашних контрольных работ. Тестирование.	Проверка домашней контрольной работы	ОПК-2 – зув ПК-2 – зув
Итого по разделу	<i>1</i>			<u>4</u> <i>2И</i>	<i>117</i>	Выполнение домашних контрольных работ. Тестирование. Зачет с оценкой	Проверка домашней контрольной работы. Зачет с оценкой.	ОПК-2 – зув ПК-2 – зув
Итого по курсу	1	4		<u>10</u> 4И	222,4	Выполнение домашних контрольных работ. Тестирование. Экзамен, зачет с оценкой	Экзамен, зачет с оценкой	ОПК-2 – зув ПК-2 – зув

Раздел/ тема дисциплины	Курс	Аудиторная контактная работа (в акад. часах)			Самостоятельная работа (в акад. часах)	Вид самостоятельной работы	Форма текущего контроля успеваемости и промежуточной аттестации	Код и структурный элемент компетенции
		лекции	лаборат. занятия	практич. занятия				
Итого по дисциплине	1	4		10 4И	222,4	Выполнение домашних контрольных работ. Тестирование. Экзамен, зачет с оценкой	Экзамен, зачет с оценкой	ОПК-2, ОПК-5 – зуб ПК-2 – зуб

И – в том числе, часы, отведенные на работу в интерактивной форме.

5 Образовательные и информационные технологии

Для реализации предусмотренных видов учебной работы в качестве образовательных технологий в преподавании дисциплины «Начертательная геометрия и компьютерная графика» используются традиционная и информационно-коммуникационная образовательные технологии.

Для формирования представлений об основах начертательной геометрии, способах проецирования, методах построения чертежей, трехмерных объектов, способах преобразования чертежа, основах инженерной и компьютерной графики, теоретических основ и правил построения изображений трехмерных форм и развития пространственного представления студентов используются:

- лекция-визуализация – изложение содержания сопровождается презентацией (демонстрацией учебных материалов, представленных в различных знаковых системах, в т.ч. иллюстративных, графических, аудио- и видеоматериалов) - для ознакомления с основными положениями и алгоритмами решений задач; для наглядного представления способов решения позиционных и метрических задач, построения различных изображений;
- информационная лекция – последовательное изложение материала в дисциплинарной логике, осуществляемое преимущественно вербальными средствами (монолог преподавателя) - для систематизации и закрепления знаний по дисциплине.

Практические занятия по начертательной геометрии и компьютерной графике проводятся в традиционной и интерактивной форме. В традиционной форме практическое занятие, посвящено освоению конкретных умений и навыков по предложенному алгоритму.

В рамках интерактивного обучения применяются ИТ-методы (использование сетевых мультимедийных учебников разработчиков программного обеспечения, электронных образовательных ресурсов по данной дисциплине, в том числе и ЭОР кафедры); совместная работа в малых группах (2-3 студента) – прохождение всех этапов и методов получения изображения; индивидуальное обучение.

Предусмотрено использование в учебном процессе активных и интерактивных форм проведения занятий компьютерных симуляций, в сочетании с внеаудиторной работой с целью формирования и развития профессиональных навыков обучающихся.

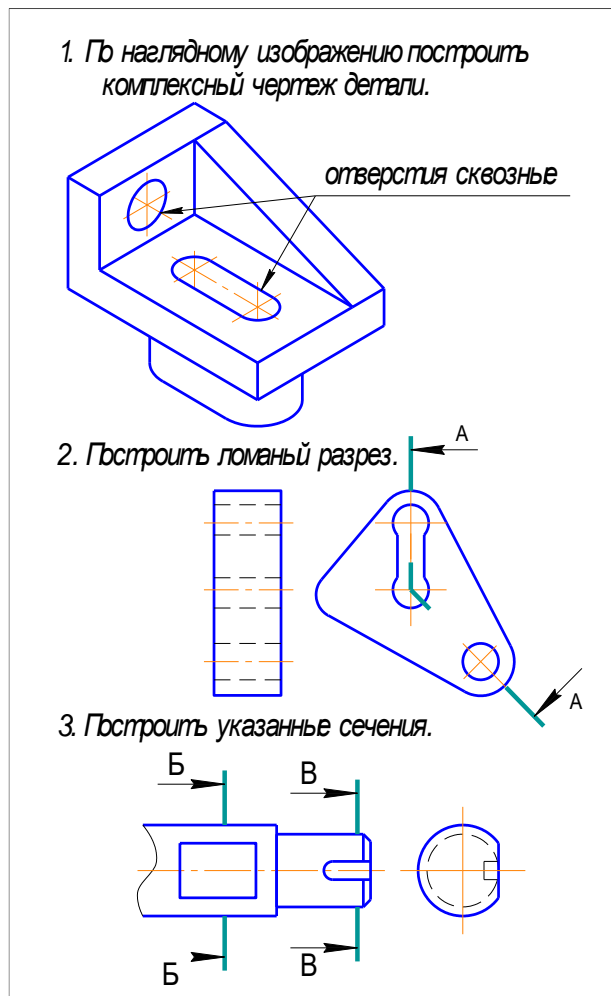
6 Учебно-методическое обеспечение самостоятельной работы обучающихся

По дисциплине «Начертательная геометрия и компьютерная графика» предусмотрена аудиторная и внеаудиторная самостоятельная работа обучающихся.

Аудиторная самостоятельная работа студентов предполагает решение контрольных задач на практических занятиях.

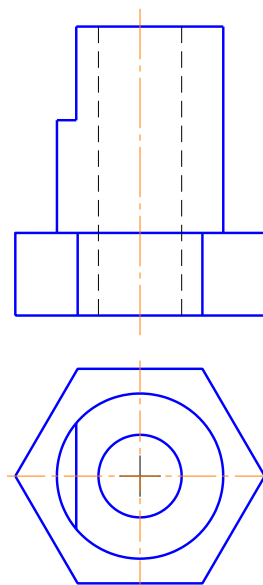
Примерные аудиторные контрольные работы (АКР):

АКР №1. Единая система конструкторской документации (*ЕСКД ГОСТ 2.305-2008*). Контрольная работа выполняется в письменном виде.



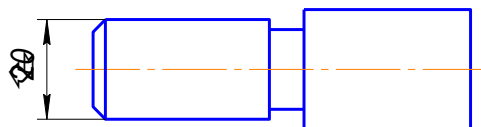
АКР №2. Аксонометрические проекции.

На основе комплексного чертежа построить прямоугольную изометрию с вырезом четверти. Проставить габаритные размеры.

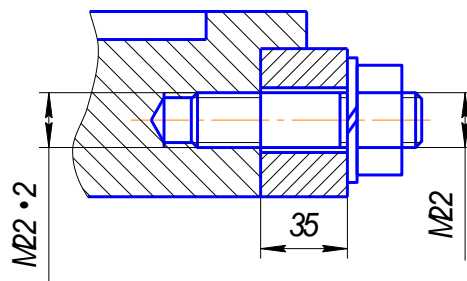


АКР №3. Резьбовые соединения.

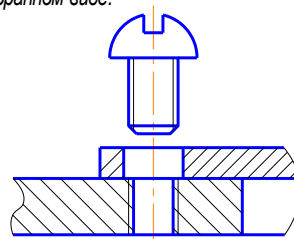
1. На стержне изобразить и обозначить специальную упорную резьбу: $D_{нар}=20\text{мм}$, шаг 3мм, трехзаходная.



2. По данному чертежу рассчитать длину шпильки и дать ее условное обозначение (ГОСТ 22034-76, класс прочности 58).



3. Изобразить детали в собранном виде.



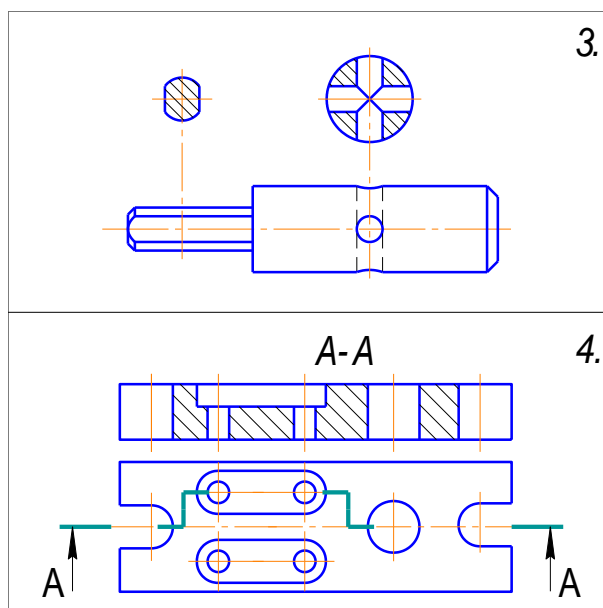
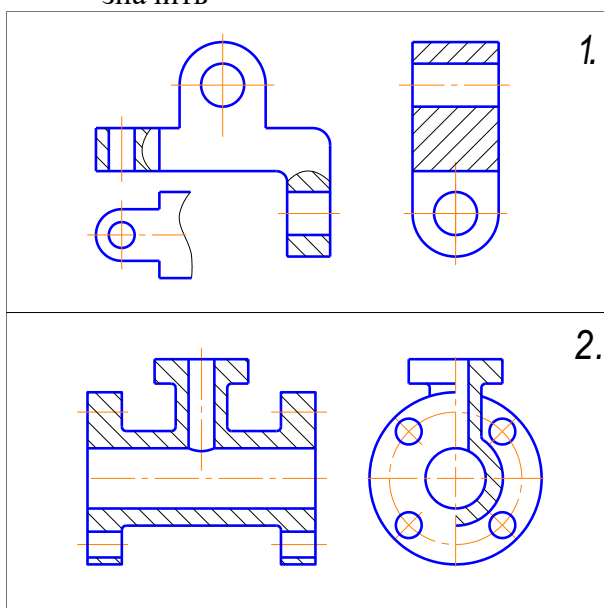
Внеаудиторная самостоятельная работа обучающихся осуществляется в виде изучения литературы по соответствующему разделу с проработкой материала; выполнения домашних заданий, прохождения тестов для самоконтроля.

Для подготовки к экзамену студентам предлагается выполнить тестовые контрольные работы по различным темам.

АКР №1. Единая система конструкторской документации (ЕСКД ГОСТ 2.305-2008). Контрольная работа.

УКАЖИТЕ, НА КАКОМ ИЗ ПРЕДСТАВЛЕННЫХ ЧЕРТЕЖЕЙ:

- | | |
|---|--|
| <ol style="list-style-type: none"> 1. Выполнен сложный разрез. 2. Выполнен полный фронтальный разрез. 3. Выполнен полный профильный разрез. 4. Выполнены местные разрезы. 5. Выполнен местный вид. 6. Выполнены сечения 7. Выполненный разрез следует обозначить | <ol style="list-style-type: none"> 8. Выполненный разрез целесообразно соединить с видом осью симметрии 9. Выполнена условность при изображении в разрезе отверстий на круглых фланцах, не попавших в секущую плоскость 10. Неправильно выполнена штриховка в разрезах. |
|---|--|



АКР №2. Резьбовые и сварные соединения.

УКАЖИТЕ, НА КАКОМ ИЗ ПРЕДСТАВЛЕННЫХ ЧЕРТЕЖЕЙ:

1. Какой из профилей соответствует упорной резьбе?
2. Какой из профилей соответствует крепежной резьбе?
3. Какой из профилей резьб не стандартизирован?

4. На какой детали резьба выполнена без сбего (с полным профилем)?
5. На какой детали имеет место небовод резьбы?
6. Какого направления изображена резьба на указанных чертежах: а) - правого; б) - левого.

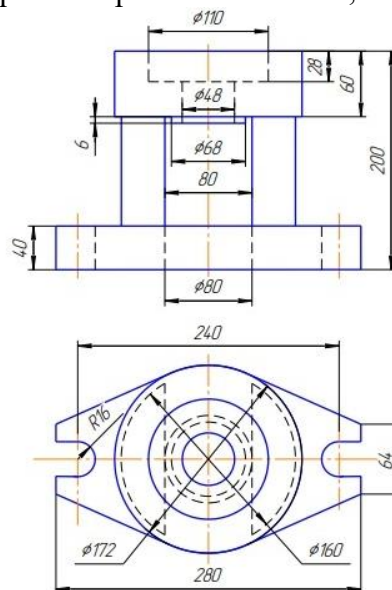
7. Какое из приведенных условных обозначений соответствует многозаходной резьбе?
 а) G3/4; б) Tr 60 * 36 (p12);
 в) M 90 * 3; г) S 60 * 12.
8. Какое изображение соответствует отверстию с резьбой?
 а) б) в) г)

9. Как выполнены сварные швы?
 а) по замкнутой линии;
 б) при монтаже;
 в) по незамкнутой линии.
10. Соединение какого вида обозначено цифрой 1?
 а) угловое;
 б) нахлесточное;
 в) тавровое;
 г) стыковое.

Примерные индивидуальные домашние задания (ИДЗ):

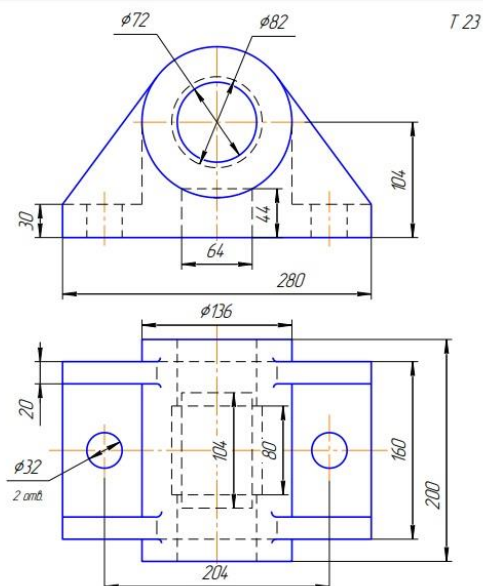
ИДЗ №1 «Проекционное черчение»

По карточке-заданию построить третий вид по двум заданным, выполнить фронтальный и профильный разрезы, при необходимости выполнить местный разрез, проставить размеры равномерно на трёх изображениях. Ватман, Формат А3 масштаб 1:1.



ИДЗ №2 «Проекционное черчение»

По карточке-заданию построить третий вид по двум заданным, выполнить фронтальный и профильный разрезы, при необходимости выполнить местный разрез, проставить размеры равномерно на трёх изображениях. Ватман, Формат А3 масштаб 1:1 или 1:2.

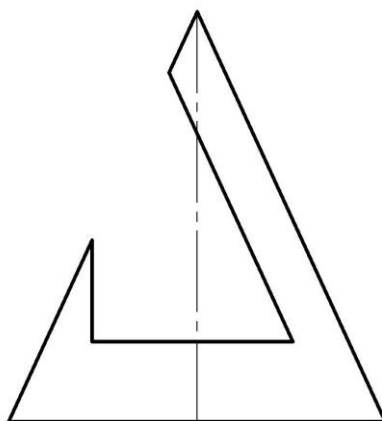


ИДЗ №3 «АксонOMETрические проекции»

Построить прямоугольную изометрию детали (деталь по карточкам из темы «Проекционное черчение»). Ватман, Формат А3 масштаб 1:1.

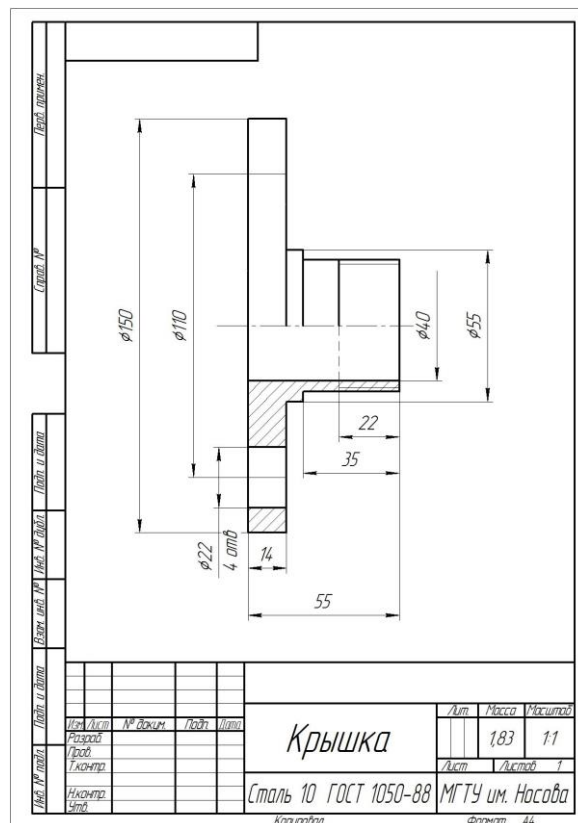
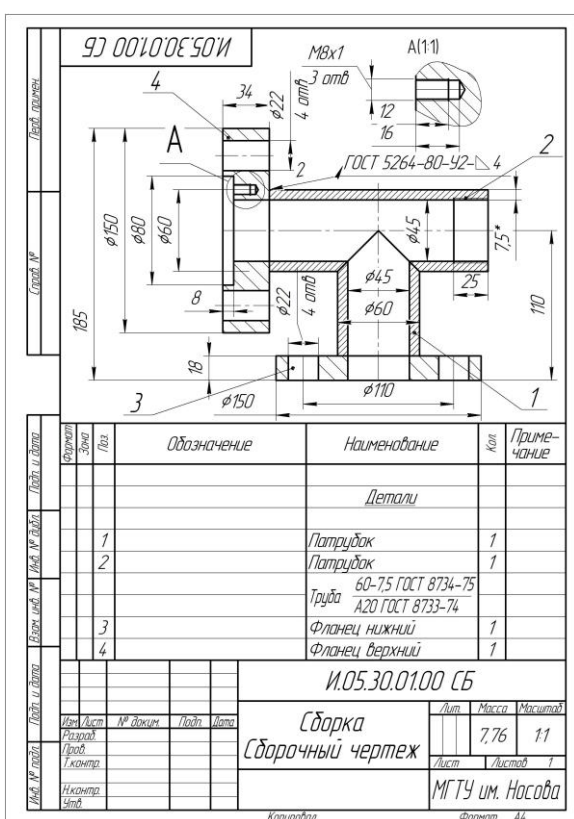
ИДЗ №4 «Пересечение тел вращения плоскостью (цилиндр, конус, сфера)»

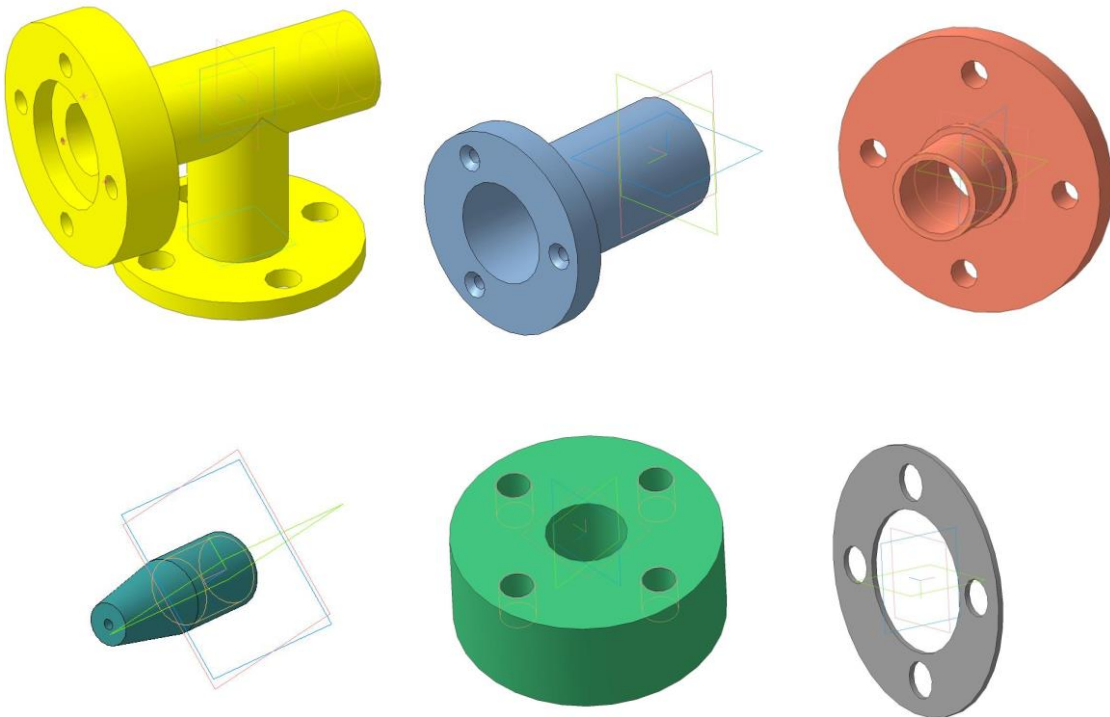
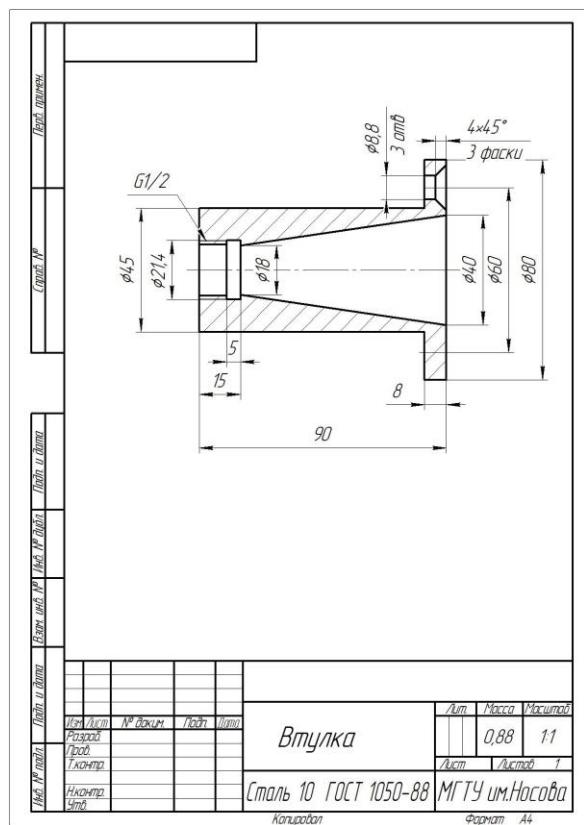
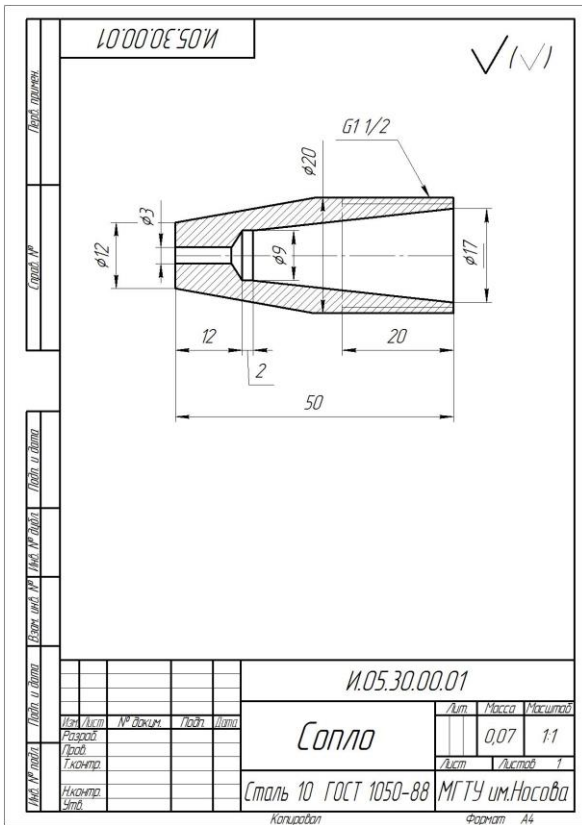
Построить три проекции поверхности вращения со сквозным вырезом. Ватман, Формат А3 масштаб 1:1.



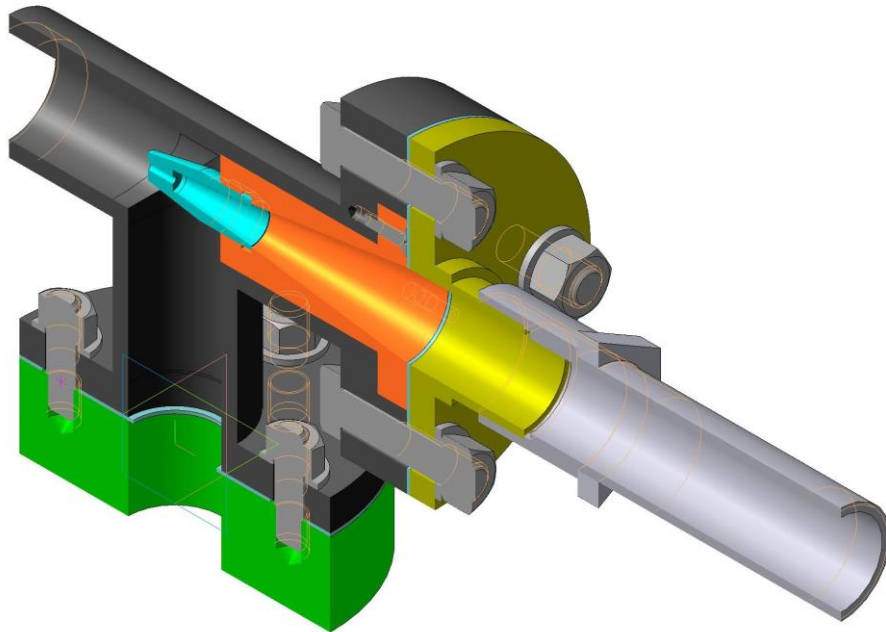
ИДЗ №5 «Резьбовые и сварные соединения. Сборочный чертеж»

1. По варианту (индивидуальному заданию) создать 3D модели: корпуса, втулки, крышки, сопла, детали трубопровода местной системы, прокладок (2 шт) в Компас 3D.
2. Создать 3D сборку элеватора со стандартными изделиями (винт, болт-шайба-гайка, шпилька-шайба-гайка, контргайка, муфта, сгон) по вариантам.
3. Создать сборочный чертеж элеватора, спецификацию.





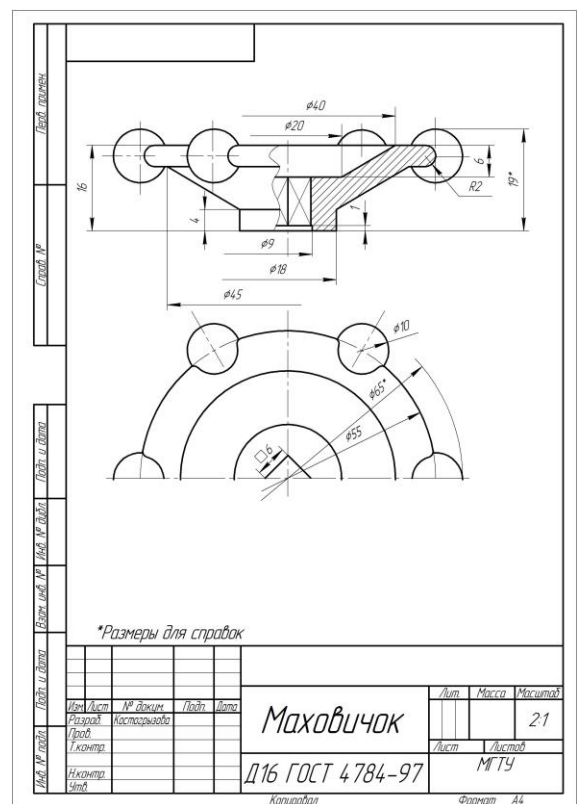
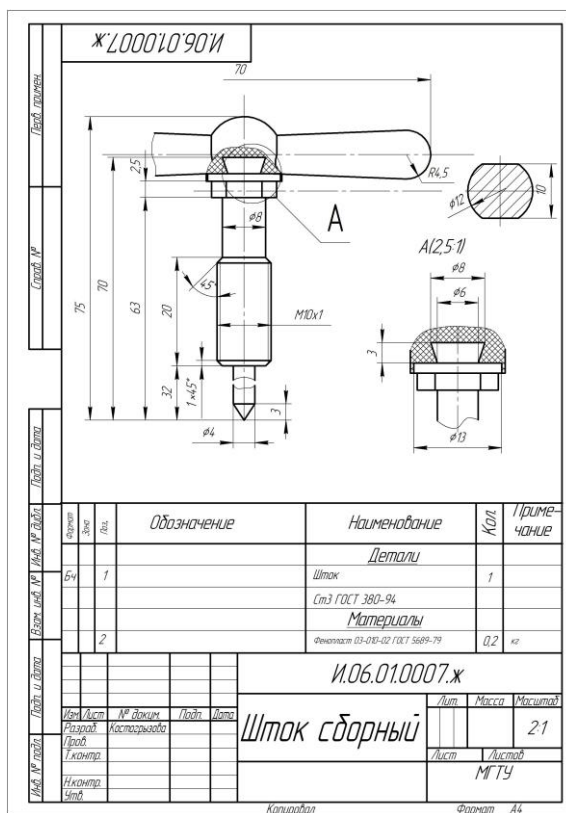
3D модели: корпуса, втулки, крышки, сопла, детали трубопровода местной системы, прокладки

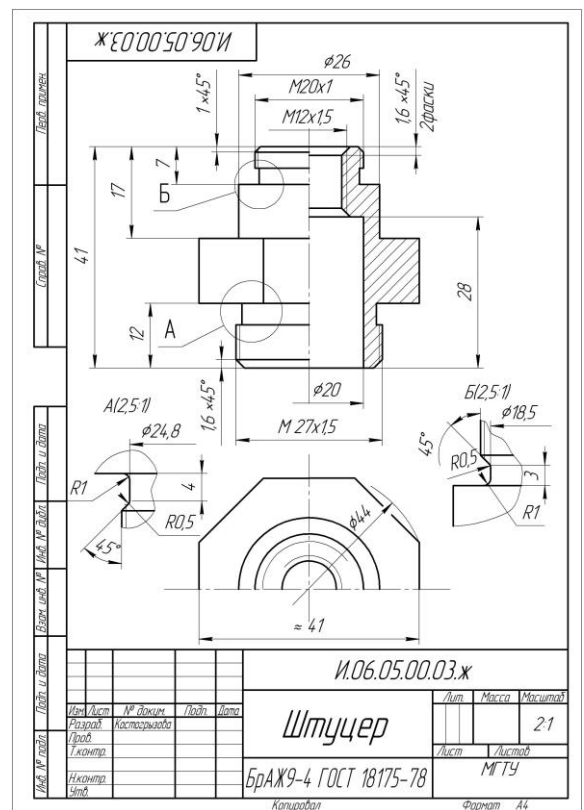
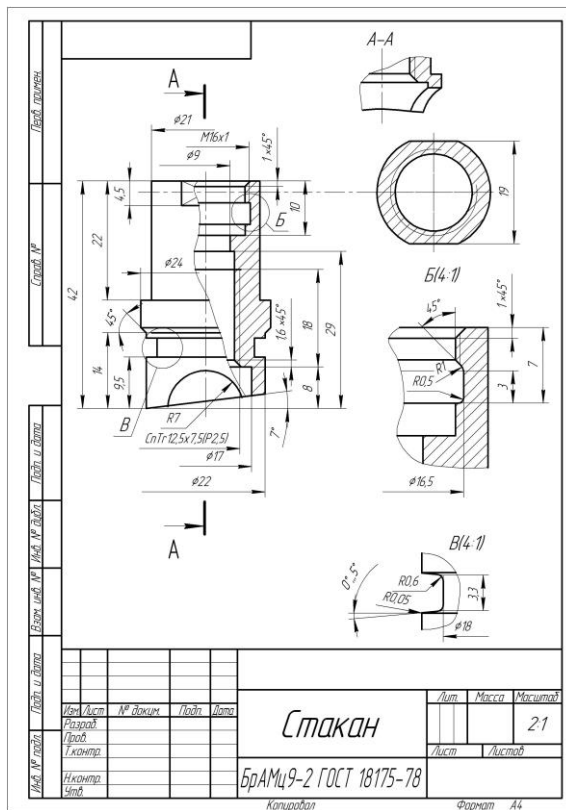


3D модель элеватора в сборе

ИДЗ №6. Эскизирование деталей сборочного узла

Выполнить эскизы деталей сборочного узла по индивидуальным вариантам (сборочные узлы).

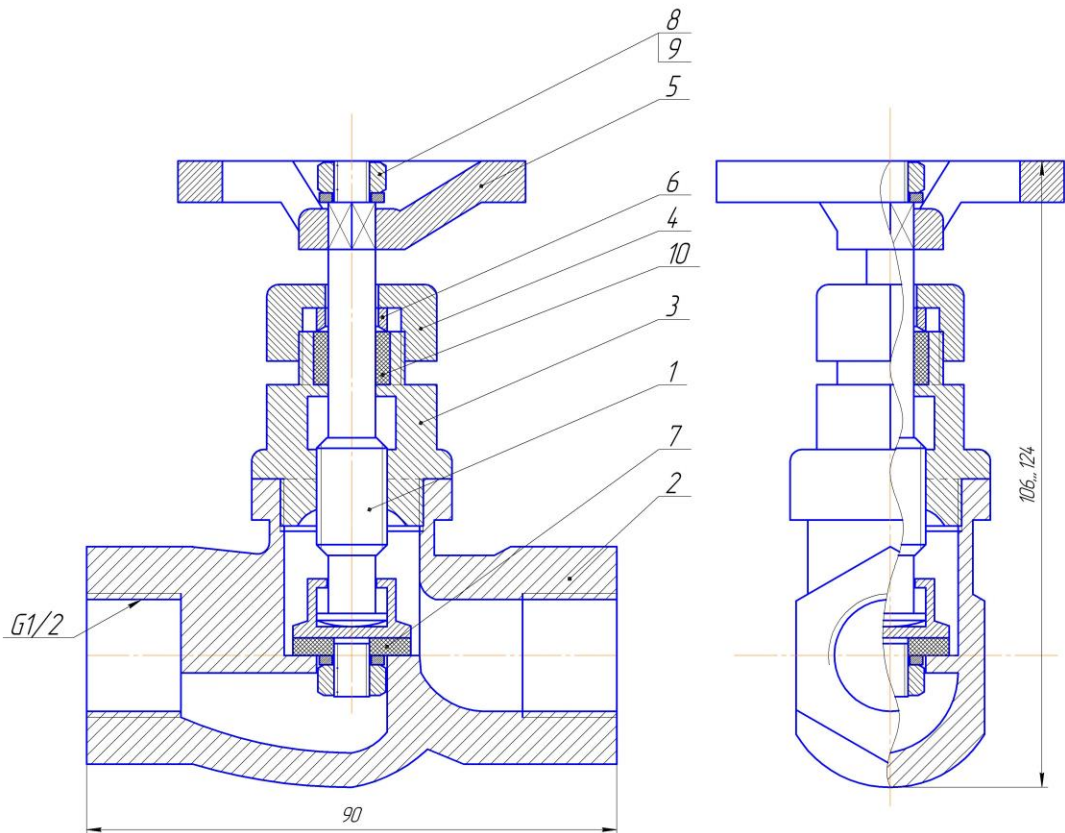




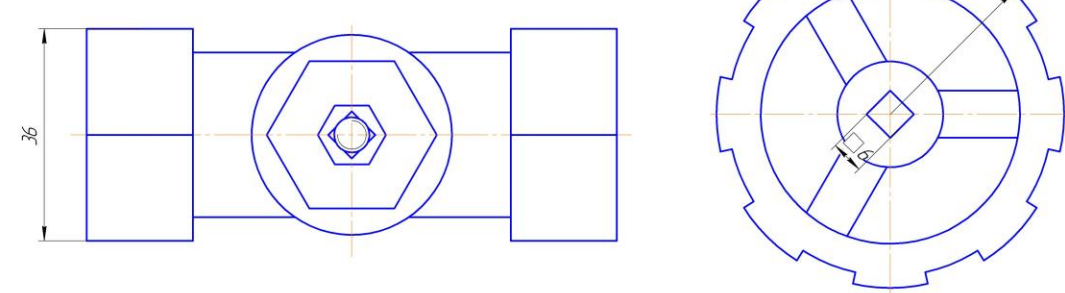
ИДЗ №7. 3D моделирование деталей сборочного узла по выполненным эскизам. Создание ассоциативного сборочного чертежа и спецификации.

По эскизам деталей сборочного узла создать 3D модели, 3D сборку по вариантам. Создать ассоциативный сборочный чертеж и спецификацию. Оформить сборочный чертеж в соответствии с требованиями ЕСКД.

ИДЗ №7	Лист и дата	Взам. инв. №	Изм. №	Лист и дата	Лист и дата	Лист и дата	Лист и дата	Лист и дата	Лист и дата	Лист и дата	Лист и дата																																																																																																																																																																																																									
<table border="1"> <thead> <tr> <th>ИДЗ №7</th> <th>Лист и дата</th> <th>Взам. инв. №</th> <th>Изм. №</th> <th>Лист и дата</th> <th>Лист и дата</th> <th>Лист и дата</th> <th>Лист и дата</th> <th>Лист и дата</th> <th>Лист и дата</th> <th>Лист и дата</th> <th>Лист и дата</th> </tr> </thead> <tbody> <tr> <td>Изм.</td> <td>Лист</td> <td>№ докум.</td> <td>Подп.</td> <td>Дата</td> <td>Лист</td> <td>Лист</td> <td>Лист</td> <td>Лист</td> <td>Лист</td> <td>Лист</td> <td>Лист</td> </tr> <tr> <td colspan="11"> <p align="center">И.О.27.00.00</p> <p align="center">Вентиль</p> </td> <td>Лист</td> <td>Лист</td> <td>Лист</td> </tr> <tr> <td colspan="11">Копировал</td> <td colspan="2">Формат А4</td> </tr> </tbody> </table>												ИДЗ №7	Лист и дата	Взам. инв. №	Изм. №	Лист и дата	Лист и дата	Лист и дата	Лист и дата	Лист и дата	Лист и дата	Лист и дата	Лист и дата	Изм.	Лист	№ докум.	Подп.	Дата	Лист	Лист	Лист	Лист	Лист	Лист	Лист	<p align="center">И.О.27.00.00</p> <p align="center">Вентиль</p>											Лист	Лист	Лист	Копировал											Формат А4																																																																																																																																																							
ИДЗ №7	Лист и дата	Взам. инв. №	Изм. №	Лист и дата	Лист и дата	Лист и дата	Лист и дата	Лист и дата	Лист и дата	Лист и дата	Лист и дата																																																																																																																																																																																																									
Изм.	Лист	№ докум.	Подп.	Дата	Лист	Лист	Лист	Лист	Лист	Лист	Лист																																																																																																																																																																																																									
<p align="center">И.О.27.00.00</p> <p align="center">Вентиль</p>											Лист	Лист	Лист																																																																																																																																																																																																							
Копировал											Формат А4																																																																																																																																																																																																									
<table border="1"> <thead> <tr> <th>ИДЗ №7</th> <th>Лист и дата</th> <th>Взам. инв. №</th> <th>Изм. №</th> <th>Лист и дата</th> <th>Лист и дата</th> <th>Лист и дата</th> <th>Лист и дата</th> <th>Лист и дата</th> <th>Лист и дата</th> <th>Лист и дата</th> <th>Лист и дата</th> </tr> </thead> <tbody> <tr> <td colspan="12"> <table border="1"> <thead> <tr> <th>ИДЗ №7</th> <th>Лист и дата</th> <th>Взам. инв. №</th> <th>Изм. №</th> <th>Лист и дата</th> <th>Лист и дата</th> <th>Лист и дата</th> <th>Лист и дата</th> <th>Лист и дата</th> <th>Лист и дата</th> <th>Лист и дата</th> <th>Лист и дата</th> </tr> </thead> <tbody> <tr> <td>Изм.</td> <td>Лист</td> <td>№ докум.</td> <td>Подп.</td> <td>Дата</td> <td>Лист</td> <td>Лист</td> <td>Лист</td> <td>Лист</td> <td>Лист</td> <td>Лист</td> <td>Лист</td> </tr> <tr> <td colspan="11"> <p align="center">И.О.27.00.00</p> <p align="center">Вентиль</p> </td> <td>Лист</td> <td>Лист</td> <td>Лист</td> </tr> <tr> <td colspan="11">Копировал</td> <td colspan="2">Формат А4</td> </tr> </tbody> </table> </td> </tr> <tr> <td colspan="12"> <table border="1"> <thead> <tr> <th>ИДЗ №7</th> <th>Лист и дата</th> <th>Взам. инв. №</th> <th>Изм. №</th> <th>Лист и дата</th> <th>Лист и дата</th> <th>Лист и дата</th> <th>Лист и дата</th> <th>Лист и дата</th> <th>Лист и дата</th> <th>Лист и дата</th> <th>Лист и дата</th> </tr> </thead> <tbody> <tr> <td>Изм.</td> <td>Лист</td> <td>№ докум.</td> <td>Подп.</td> <td>Дата</td> <td>Лист</td> <td>Лист</td> <td>Лист</td> <td>Лист</td> <td>Лист</td> <td>Лист</td> <td>Лист</td> </tr> <tr> <td colspan="11"> <p align="center">И.О.27.00.00</p> <p align="center">Вентиль</p> </td> <td>Лист</td> <td>Лист</td> <td>Лист</td> </tr> <tr> <td colspan="11">Копировал</td> <td colspan="2">Формат А4</td> </tr> </tbody> </table> </td> </tr> <tr> <td colspan="12"> <table border="1"> <thead> <tr> <th>ИДЗ №7</th> <th>Лист и дата</th> <th>Взам. инв. №</th> <th>Изм. №</th> <th>Лист и дата</th> <th>Лист и дата</th> <th>Лист и дата</th> <th>Лист и дата</th> <th>Лист и дата</th> <th>Лист и дата</th> <th>Лист и дата</th> <th>Лист и дата</th> </tr> </thead> <tbody> <tr> <td>Изм.</td> <td>Лист</td> <td>№ докум.</td> <td>Подп.</td> <td>Дата</td> <td>Лист</td> <td>Лист</td> <td>Лист</td> <td>Лист</td> <td>Лист</td> <td>Лист</td> <td>Лист</td> </tr> <tr> <td colspan="11"> <p align="center">И.О.27.00.00</p> <p align="center">Вентиль</p> </td> <td>Лист</td> <td>Лист</td> <td>Лист</td> </tr> <tr> <td colspan="11">Копировал</td> <td colspan="2">Формат А4</td> </tr> </tbody> </table> </td> </tr> </tbody> </table>												ИДЗ №7	Лист и дата	Взам. инв. №	Изм. №	Лист и дата	Лист и дата	Лист и дата	Лист и дата	Лист и дата	Лист и дата	Лист и дата	Лист и дата	<table border="1"> <thead> <tr> <th>ИДЗ №7</th> <th>Лист и дата</th> <th>Взам. инв. №</th> <th>Изм. №</th> <th>Лист и дата</th> <th>Лист и дата</th> <th>Лист и дата</th> <th>Лист и дата</th> <th>Лист и дата</th> <th>Лист и дата</th> <th>Лист и дата</th> <th>Лист и дата</th> </tr> </thead> <tbody> <tr> <td>Изм.</td> <td>Лист</td> <td>№ докум.</td> <td>Подп.</td> <td>Дата</td> <td>Лист</td> <td>Лист</td> <td>Лист</td> <td>Лист</td> <td>Лист</td> <td>Лист</td> <td>Лист</td> </tr> <tr> <td colspan="11"> <p align="center">И.О.27.00.00</p> <p align="center">Вентиль</p> </td> <td>Лист</td> <td>Лист</td> <td>Лист</td> </tr> <tr> <td colspan="11">Копировал</td> <td colspan="2">Формат А4</td> </tr> </tbody> </table>												ИДЗ №7	Лист и дата	Взам. инв. №	Изм. №	Лист и дата	Лист и дата	Лист и дата	Лист и дата	Лист и дата	Лист и дата	Лист и дата	Лист и дата	Изм.	Лист	№ докум.	Подп.	Дата	Лист	Лист	Лист	Лист	Лист	Лист	Лист	<p align="center">И.О.27.00.00</p> <p align="center">Вентиль</p>											Лист	Лист	Лист	Копировал											Формат А4		<table border="1"> <thead> <tr> <th>ИДЗ №7</th> <th>Лист и дата</th> <th>Взам. инв. №</th> <th>Изм. №</th> <th>Лист и дата</th> <th>Лист и дата</th> <th>Лист и дата</th> <th>Лист и дата</th> <th>Лист и дата</th> <th>Лист и дата</th> <th>Лист и дата</th> <th>Лист и дата</th> </tr> </thead> <tbody> <tr> <td>Изм.</td> <td>Лист</td> <td>№ докум.</td> <td>Подп.</td> <td>Дата</td> <td>Лист</td> <td>Лист</td> <td>Лист</td> <td>Лист</td> <td>Лист</td> <td>Лист</td> <td>Лист</td> </tr> <tr> <td colspan="11"> <p align="center">И.О.27.00.00</p> <p align="center">Вентиль</p> </td> <td>Лист</td> <td>Лист</td> <td>Лист</td> </tr> <tr> <td colspan="11">Копировал</td> <td colspan="2">Формат А4</td> </tr> </tbody> </table>												ИДЗ №7	Лист и дата	Взам. инв. №	Изм. №	Лист и дата	Лист и дата	Лист и дата	Лист и дата	Лист и дата	Лист и дата	Лист и дата	Лист и дата	Изм.	Лист	№ докум.	Подп.	Дата	Лист	Лист	Лист	Лист	Лист	Лист	Лист	<p align="center">И.О.27.00.00</p> <p align="center">Вентиль</p>											Лист	Лист	Лист	Копировал											Формат А4		<table border="1"> <thead> <tr> <th>ИДЗ №7</th> <th>Лист и дата</th> <th>Взам. инв. №</th> <th>Изм. №</th> <th>Лист и дата</th> <th>Лист и дата</th> <th>Лист и дата</th> <th>Лист и дата</th> <th>Лист и дата</th> <th>Лист и дата</th> <th>Лист и дата</th> <th>Лист и дата</th> </tr> </thead> <tbody> <tr> <td>Изм.</td> <td>Лист</td> <td>№ докум.</td> <td>Подп.</td> <td>Дата</td> <td>Лист</td> <td>Лист</td> <td>Лист</td> <td>Лист</td> <td>Лист</td> <td>Лист</td> <td>Лист</td> </tr> <tr> <td colspan="11"> <p align="center">И.О.27.00.00</p> <p align="center">Вентиль</p> </td> <td>Лист</td> <td>Лист</td> <td>Лист</td> </tr> <tr> <td colspan="11">Копировал</td> <td colspan="2">Формат А4</td> </tr> </tbody> </table>												ИДЗ №7	Лист и дата	Взам. инв. №	Изм. №	Лист и дата	Лист и дата	Лист и дата	Лист и дата	Лист и дата	Лист и дата	Лист и дата	Лист и дата	Изм.	Лист	№ докум.	Подп.	Дата	Лист	Лист	Лист	Лист	Лист	Лист	Лист	<p align="center">И.О.27.00.00</p> <p align="center">Вентиль</p>											Лист	Лист	Лист	Копировал											Формат А4	
ИДЗ №7	Лист и дата	Взам. инв. №	Изм. №	Лист и дата	Лист и дата	Лист и дата	Лист и дата	Лист и дата	Лист и дата	Лист и дата	Лист и дата																																																																																																																																																																																																									
<table border="1"> <thead> <tr> <th>ИДЗ №7</th> <th>Лист и дата</th> <th>Взам. инв. №</th> <th>Изм. №</th> <th>Лист и дата</th> <th>Лист и дата</th> <th>Лист и дата</th> <th>Лист и дата</th> <th>Лист и дата</th> <th>Лист и дата</th> <th>Лист и дата</th> <th>Лист и дата</th> </tr> </thead> <tbody> <tr> <td>Изм.</td> <td>Лист</td> <td>№ докум.</td> <td>Подп.</td> <td>Дата</td> <td>Лист</td> <td>Лист</td> <td>Лист</td> <td>Лист</td> <td>Лист</td> <td>Лист</td> <td>Лист</td> </tr> <tr> <td colspan="11"> <p align="center">И.О.27.00.00</p> <p align="center">Вентиль</p> </td> <td>Лист</td> <td>Лист</td> <td>Лист</td> </tr> <tr> <td colspan="11">Копировал</td> <td colspan="2">Формат А4</td> </tr> </tbody> </table>												ИДЗ №7	Лист и дата	Взам. инв. №	Изм. №	Лист и дата	Лист и дата	Лист и дата	Лист и дата	Лист и дата	Лист и дата	Лист и дата	Лист и дата	Изм.	Лист	№ докум.	Подп.	Дата	Лист	Лист	Лист	Лист	Лист	Лист	Лист	<p align="center">И.О.27.00.00</p> <p align="center">Вентиль</p>											Лист	Лист	Лист	Копировал											Формат А4																																																																																																																																																							
ИДЗ №7	Лист и дата	Взам. инв. №	Изм. №	Лист и дата	Лист и дата	Лист и дата	Лист и дата	Лист и дата	Лист и дата	Лист и дата	Лист и дата																																																																																																																																																																																																									
Изм.	Лист	№ докум.	Подп.	Дата	Лист	Лист	Лист	Лист	Лист	Лист	Лист																																																																																																																																																																																																									
<p align="center">И.О.27.00.00</p> <p align="center">Вентиль</p>											Лист	Лист	Лист																																																																																																																																																																																																							
Копировал											Формат А4																																																																																																																																																																																																									
<table border="1"> <thead> <tr> <th>ИДЗ №7</th> <th>Лист и дата</th> <th>Взам. инв. №</th> <th>Изм. №</th> <th>Лист и дата</th> <th>Лист и дата</th> <th>Лист и дата</th> <th>Лист и дата</th> <th>Лист и дата</th> <th>Лист и дата</th> <th>Лист и дата</th> <th>Лист и дата</th> </tr> </thead> <tbody> <tr> <td>Изм.</td> <td>Лист</td> <td>№ докум.</td> <td>Подп.</td> <td>Дата</td> <td>Лист</td> <td>Лист</td> <td>Лист</td> <td>Лист</td> <td>Лист</td> <td>Лист</td> <td>Лист</td> </tr> <tr> <td colspan="11"> <p align="center">И.О.27.00.00</p> <p align="center">Вентиль</p> </td> <td>Лист</td> <td>Лист</td> <td>Лист</td> </tr> <tr> <td colspan="11">Копировал</td> <td colspan="2">Формат А4</td> </tr> </tbody> </table>												ИДЗ №7	Лист и дата	Взам. инв. №	Изм. №	Лист и дата	Лист и дата	Лист и дата	Лист и дата	Лист и дата	Лист и дата	Лист и дата	Лист и дата	Изм.	Лист	№ докум.	Подп.	Дата	Лист	Лист	Лист	Лист	Лист	Лист	Лист	<p align="center">И.О.27.00.00</p> <p align="center">Вентиль</p>											Лист	Лист	Лист	Копировал											Формат А4																																																																																																																																																							
ИДЗ №7	Лист и дата	Взам. инв. №	Изм. №	Лист и дата	Лист и дата	Лист и дата	Лист и дата	Лист и дата	Лист и дата	Лист и дата	Лист и дата																																																																																																																																																																																																									
Изм.	Лист	№ докум.	Подп.	Дата	Лист	Лист	Лист	Лист	Лист	Лист	Лист																																																																																																																																																																																																									
<p align="center">И.О.27.00.00</p> <p align="center">Вентиль</p>											Лист	Лист	Лист																																																																																																																																																																																																							
Копировал											Формат А4																																																																																																																																																																																																									
<table border="1"> <thead> <tr> <th>ИДЗ №7</th> <th>Лист и дата</th> <th>Взам. инв. №</th> <th>Изм. №</th> <th>Лист и дата</th> <th>Лист и дата</th> <th>Лист и дата</th> <th>Лист и дата</th> <th>Лист и дата</th> <th>Лист и дата</th> <th>Лист и дата</th> <th>Лист и дата</th> </tr> </thead> <tbody> <tr> <td>Изм.</td> <td>Лист</td> <td>№ докум.</td> <td>Подп.</td> <td>Дата</td> <td>Лист</td> <td>Лист</td> <td>Лист</td> <td>Лист</td> <td>Лист</td> <td>Лист</td> <td>Лист</td> </tr> <tr> <td colspan="11"> <p align="center">И.О.27.00.00</p> <p align="center">Вентиль</p> </td> <td>Лист</td> <td>Лист</td> <td>Лист</td> </tr> <tr> <td colspan="11">Копировал</td> <td colspan="2">Формат А4</td> </tr> </tbody> </table>												ИДЗ №7	Лист и дата	Взам. инв. №	Изм. №	Лист и дата	Лист и дата	Лист и дата	Лист и дата	Лист и дата	Лист и дата	Лист и дата	Лист и дата	Изм.	Лист	№ докум.	Подп.	Дата	Лист	Лист	Лист	Лист	Лист	Лист	Лист	<p align="center">И.О.27.00.00</p> <p align="center">Вентиль</p>											Лист	Лист	Лист	Копировал											Формат А4																																																																																																																																																							
ИДЗ №7	Лист и дата	Взам. инв. №	Изм. №	Лист и дата	Лист и дата	Лист и дата	Лист и дата	Лист и дата	Лист и дата	Лист и дата	Лист и дата																																																																																																																																																																																																									
Изм.	Лист	№ докум.	Подп.	Дата	Лист	Лист	Лист	Лист	Лист	Лист	Лист																																																																																																																																																																																																									
<p align="center">И.О.27.00.00</p> <p align="center">Вентиль</p>											Лист	Лист	Лист																																																																																																																																																																																																							
Копировал											Формат А4																																																																																																																																																																																																									



Детали позиций 5, 8, 9 условно не показаны



Лист 1 из 1
Страна №
Лист 1 из 1
Вариант №
Лист 1 из 1
Лист 1 из 1

				И.02.27.00.00.СБ		
Изм.	Лист	№ докум.	Подп.	Дата	Лит.	Масса
		Сверчков				21
		Лавров				
		Мишуровская				
		Т.контр.				
		Исполн.				
		Этб				
Вентиль						Лист 1 из 1
Копировал						Формат А2

ИДЗ №8 «Чтение и детализирование сборочных чертежей»

По сборочному чертежу (распечатать на листе формата А3) разработать рабочие чертежи 3 деталей (указывается преподавателем).

02. ВЫКЛЮЧАТЕЛЬ ПОДАЧИ ТОПЛИВА

№ детали	№ детали	Обозначение	Наименование	Мат. пр.	Примечание
A2		M400.02.00.00.CB	Двухходовый клапан		
Детали					
A3	1	M400.02.00.01	Корпус		
A3	2	M400.02.00.02	Штуцер		
A3	3	M400.02.00.03	Шайба		
A3	4	M400.02.00.04	Пружина		
A4	5	M400.02.00.05	Клапан		
A4	6	M400.02.00.06	Пружина		
A4	7	M400.02.00.07	Крышка		
A4	8	M400.02.00.08	Шайба		
A4	9	M400.02.00.09	Шайба		
A4	10	M400.02.00.10	Шайба		
A4	11	M400.02.00.11	Шайба уплотнительная		
A4	12	M400.02.00.12	Пружина		
A4	13	M400.02.00.13	Маховичок		
A4	14	M400.02.00.14	Колодки		
	15		Стандартная шайба		
			ГОСТ 8815-70		

Выключатель служит для проверки подачи топлива в цилиндры дизеля. Это приспособление устанавливается между секцией топливного насоса и форсунок.

Для включения подачи топлива вращают маховичок поз. 13. Если поз. 4, действует на клапан поз. 5, сжимает пружину поз. 12, при этом топливо проходит через отверстие деталей поз. 6, 3, 2 и через нижнее резьбовое отверстие корпуса поз. 1 выходит наружу и собирается в верхней секции (на чертеже не показана). Расход топлива, подаваемого поочередно в цилиндры дизеля, измеряют с помощью специальных устройств (на чертеже не показаны).

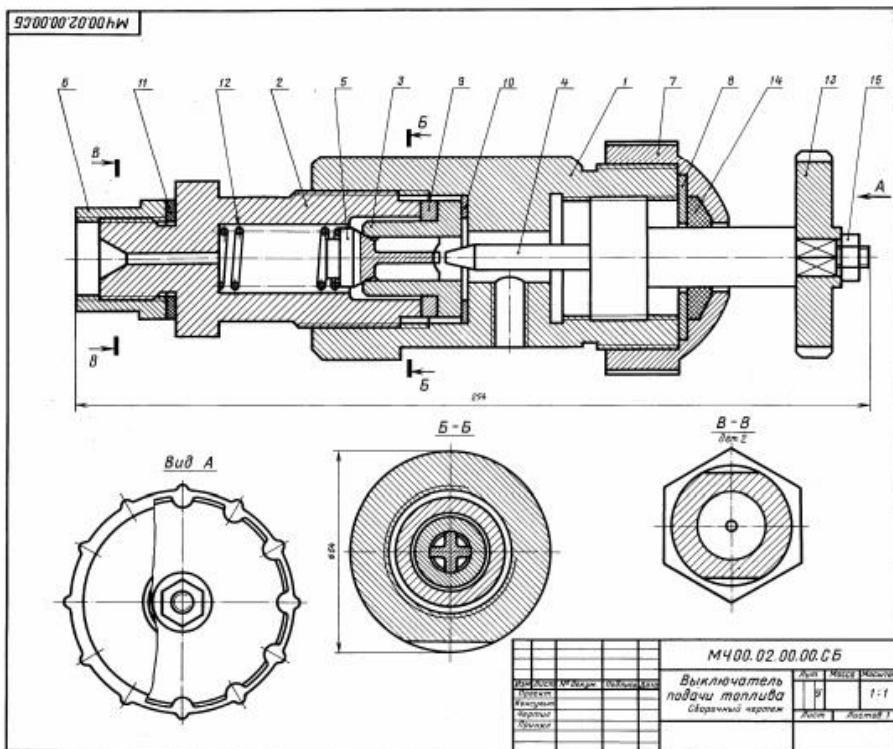
Задачи

Выполнить чертежи деталей поз. 1 ... 5, 7, 12, 13. Деталь поз. 1 или поз. 2 изобразить в аксонометрической проекции.

Материал деталей поз. 1 ... 4, 6, 8 ... 10 — Сталь 20 ГОСТ 1050-74, деталей поз. 5, 7 и 13 — Сталь 20 ГОСТ 1050-74, детали поз. 12 — Сталь 65Г ГОСТ 1050-74, детали поз. 11 — латунь.

Ответьте на вопросы

1. Назовите все детали, изображенные на разрезе Б-Б.
2. Покажите контур детали поз. 2.
3. Можно ли назвать изображение Б-Б сечением?



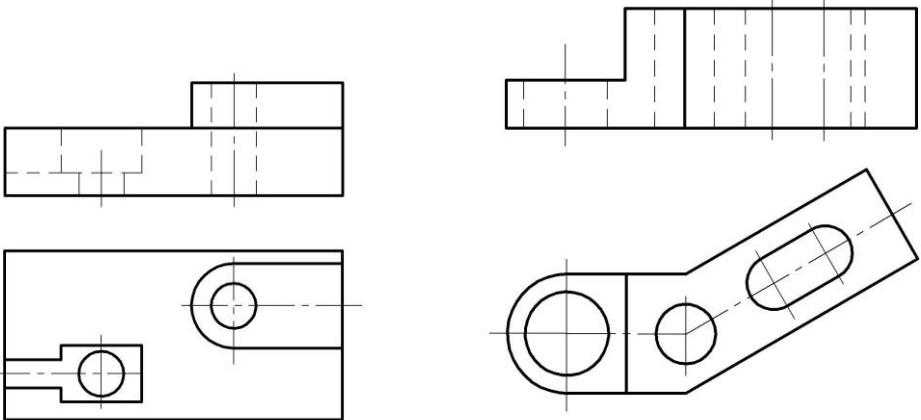
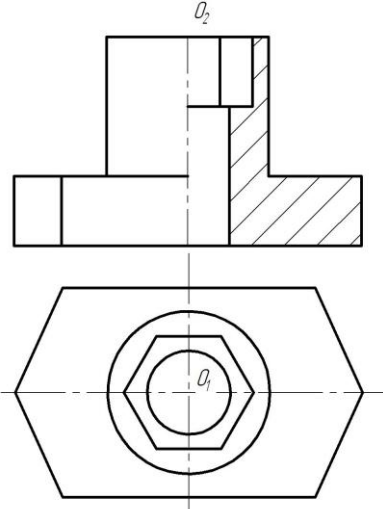
7 Оценочные средства для проведения промежуточной аттестации

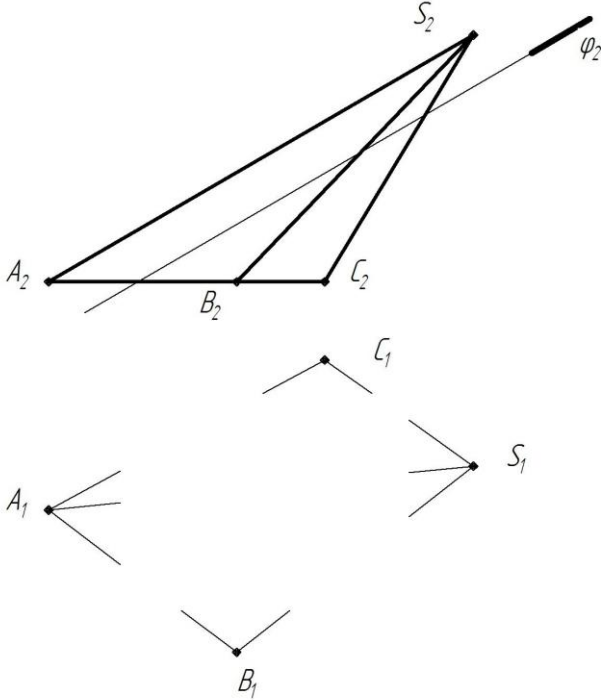
а) Планируемые результаты обучения и оценочные средства для проведения промежуточной аттестации:

Структурный элемент компетенции	Планируемые результаты обучения	Оценочные средства
ОПК-5 - способностью решать стандартные задачи профессиональной деятельности на основе информационной и библиографической культуры с применением информационно-коммуникационных технологий и с учетом основных требований информационной безопасности		
Знать	<p>- основные определения и понятия начертательной геометрии, инженерной и компьютерной графики;</p> <p>- способы создания и построения конструкторской документации;</p> <p>- правила выполнения и оформления различных типов чертежей в соответствии с требованиями стандартов ЕСКД</p>	<p style="text-align: center;">ВОПРОСЫ ДЛЯ ПОДГОТОВКИ К ЭКЗАМЕНУ</p> <ol style="list-style-type: none"> 1. Предмет и метод начертательной геометрии. Центральное и параллельное, косоугольное и ортогональное проецирование. 2. Эпюр Монжа (комплексный чертеж) точки, его закономерности. 3. Абсолютные координаты точки. Относительные координаты точки. Привести пример построения точки, заданной абсолютными и относительными координатами. 4. Прямые общего и частного положения: задание на эпюре Монжа. 5. Взаимное положение прямых: изображение на чертеже Монжа, определение видимости скрещивающихся прямых с помощью конкурирующих точек. 6. Плоскости общего положения: способы задания на чертеже Монжа. Построение прямой в плоскости, условие принадлежности точки плоскости. 7. Плоскости частного положения: проецирующие, уровня, их изображение на чертеже Монжа. 8. Многогранники: задание на чертеже Монжа, определение видимости ребер на плоскостях проекций. Условие принадлежности точки поверхности многогранника, определение ее видимости на плоскостях проекций. 9. Сечение многогранника плоскостью. Построения фигуры сечения проецирующей плоскостью. 10. Поверхности вращения: задание на чертеже Монжа очерками. Условие принадлежности точки поверхности вращения. 11. Сечения прямого кругового цилиндра. 12. Конические сечения. Построить три проекции сечения конуса. 13. Сечение сферы. Построить три проекции сечения сферы проецирующей плоскостью. 14. Преобразование комплексного чертежа. Аппарат вращения точки, прямой, плоскости, его элементы. Вращение вокруг горизонтально-проецирующей оси. 15. Преобразование комплексного чертежа. Аппарат вращения точки, прямой, плоскости, его элементы.

Структурный элемент компетенции	Планируемые результаты обучения	Оценочные средства
		<p>Вращение вокруг фронтально-проецирующей оси.</p> <p>16. Метод вращения для решения метрических задач нахождения натуральной величины отрезка прямой общего положения и угла ее наклона к Π_1, угла ее наклона к Π_2.</p> <p>17. Метод вращения для нахождения натуральной величины отсека горизонтально-проецирующей плоскости, фронтально-проецирующей плоскости.</p> <p>18. Аппарат замены плоскостей проекций: построение точки в новой плоскости проекций на комплексном чертеже.</p> <p>19. Метод замены плоскостей проекций для решения метрических типовых задач нахождения натуральной величины отрезка прямой и углов ее наклона α, β к плоскостям проекций.</p> <p>20. Метод замены плоскостей проекций для решения типовых метрических задач нахождения натуральной величины отсеков горизонтально-проецирующей плоскости и фронтально-проецирующей плоскости.</p> <p>21. Пересечение поверхностей вращения. Метод секущих плоскостей для построения точек линии пересечения.</p> <p>22. Частные случаи пересечения: построение линии пересечения соосных поверхностей. Привести примеры.</p> <p>23. Частные случаи пересечения: пересечение по теореме Монжа. Привести пример построения линии пересечения конуса с цилиндром.</p> <p>24. Общий случай пересечения поверхностей вращения. Привести пример построения линии пересечения двух произвольных поверхностей вращения.</p> <p>25. Развертки поверхностей, их свойства. Развертки поверхностей вращения, привести пример построения развертки прямого кругового конуса методом триангуляции с точкой на его поверхности.</p> <p>26. Развертка многогранника: Привести пример построения развертки треугольной пирамиды с точкой на ее поверхности.</p> <p>27. Единая система конструкторской документации (ЕСКД). ГОСТ 2.301-68 Форматы. ГОСТ 2.302-68 Масштабы. ГОСТ 2.303-68 Линии чертежа. ГОСТ 2.304-81 Шрифты чертежные.</p> <p>28. Единая система конструкторской документации (ЕСКД). ГОСТ 2.305 – 2008. Виды: классификация, обозначения.</p> <p>29. Единая система конструкторской документации (ЕСКД) ГОСТ 2.305-2008. Разрезы: классификация, обозначения.</p> <p>30. Единая система конструкторской документации (ЕСКД) ГОСТ 2.305-2008. Сечения: классификация, обо-</p>

Структурный элемент компетенции	Планируемые результаты обучения	Оценочные средства
		<p>значения. Выносные элементы.</p> <p>31. Единая система конструкторской документации (ЕСКД) ГОСТ 2.305-2008. Условности и упрощения.</p> <p>32. ГОСТ 2.306-68 Обозначения графические материалов и правила их нанесения на чертежах.</p>
Уметь	<ul style="list-style-type: none"> - определять формы и особенности изделия по его комплексному чертежу; - решать обобщенные позиционные и метрические задачи; - выполнять изображение изделий на различных типах чертежей; - наносить размеры на чертеже в соответствии со стандартами ЕСКД; - пользоваться измерительными инструментами 	<p style="text-align: center;"><i>Примерные практические задания:</i></p> <ol style="list-style-type: none"> 1. По наглядному изображению построить комплексный чертеж детали. <div style="text-align: center;">  </div> <ol style="list-style-type: none"> 2. Выполнить и обозначить сложный ступенчатый разрез. Выполнить и обозначить сложный ломаный разрез.

Структурный элемент компетенции	Планируемые результаты обучения	Оценочные средства
		<div style="text-align: center;">  </div> <p data-bbox="647 818 1756 852">3. Построить вид слева, прямоугольную изометрию детали с вырезом четверти.</p> <div style="text-align: center;">  </div> <p data-bbox="647 1382 2168 1447">4. Достроить горизонтальную проекцию пирамиды, натуральную величину сечения пирамиды плоскостью и определить видимость ребер пирамиды. Построить развертку пирамиды.</p>

Структурный элемент компетенции	Планируемые результаты обучения	Оценочные средства
		<div style="text-align: center;">  </div> <p data-bbox="645 1082 2018 1120">5. Записать в таблицы названия кривых, полученных в сечениях заданных поверхностей вращения</p>

Структурный элемент компетенции

Планируемые результаты обучения

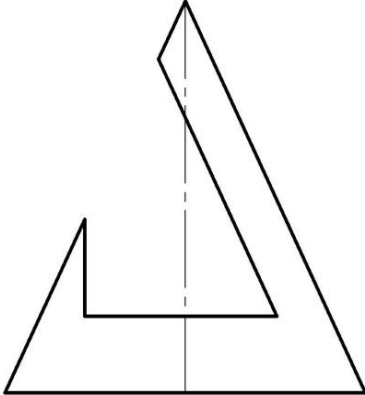
Оценочные средства

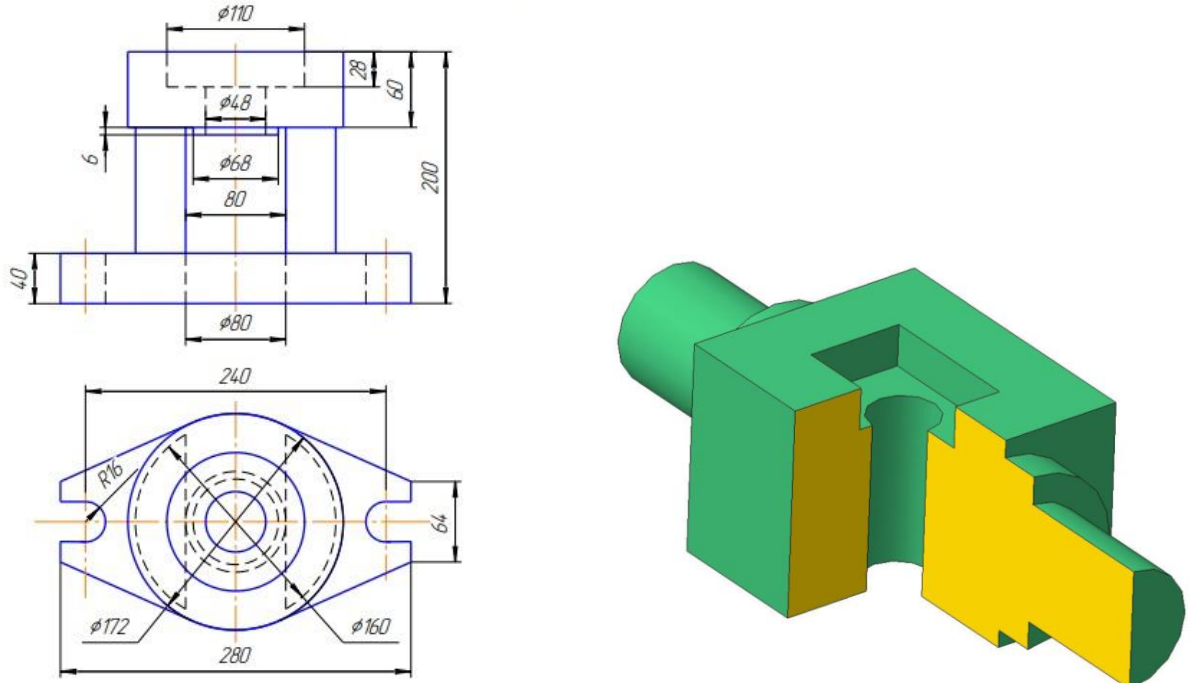
ω	
φ	
σ	
τ	
β	

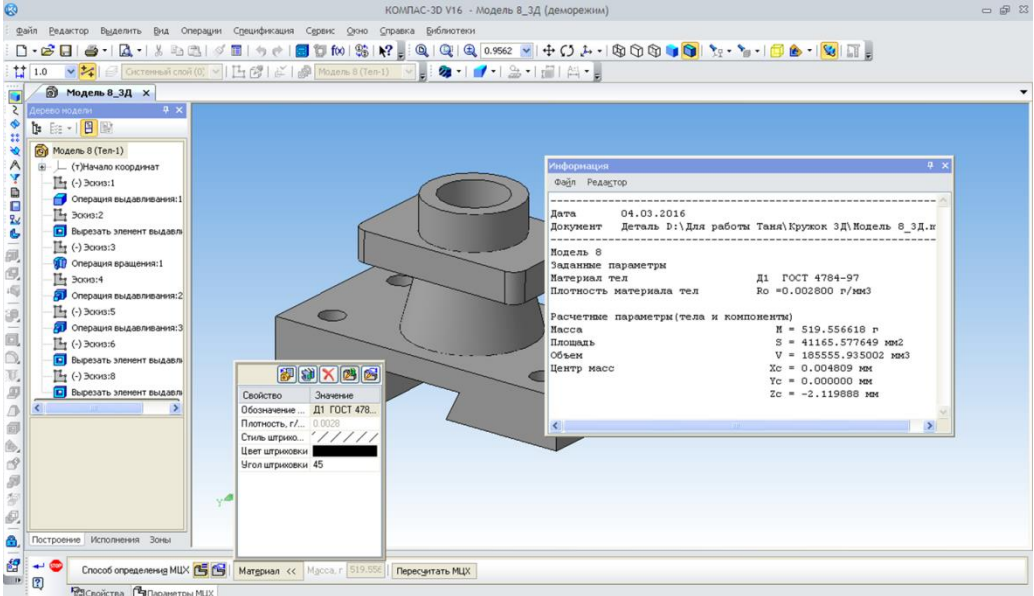
σ	
τ	
β	

σ	
τ	
β	

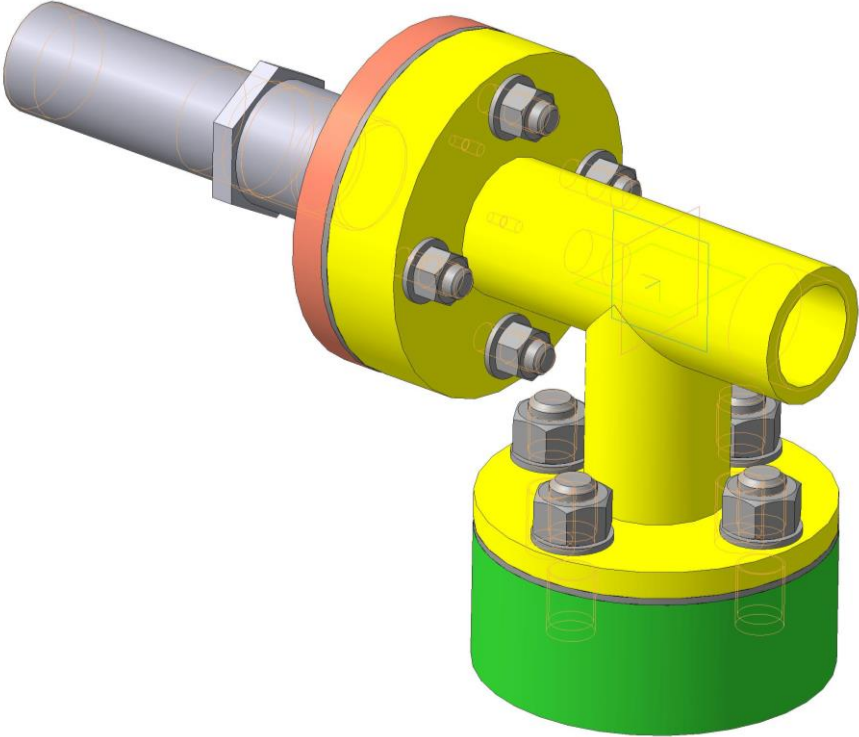
6. Построить три проекции поверхности вращения со сквозным вырезом

Структурный элемент компетенции	Планируемые результаты обучения	Оценочные средства
		
Владеть	<ul style="list-style-type: none"> - навыками пользования учебной, справочной литературой и стандартами ЕСКД; - основными методами решения задач в области начертательной геометрии, инженерной и компьютерной графики; - возможностью междисциплинарного применения полученных знаний. 	<p style="text-align: center;">Примерные практические задания:</p> <ol style="list-style-type: none"> 1. По заданным видам комплексный чертеж детали в соответствии с требованиями ЕСКД 2. По наглядному изображению построить комплексный чертеж детали

Структурный элемент компетенции	Планируемые результаты обучения	Оценочные средства
		<p style="text-align: right;">Т 19</p> 
ОПК-2 - владением достаточными для профессиональной деятельности навыками работы с персональным компьютером		
Знать	<ul style="list-style-type: none"> - основы стандартных пакетов и средств автоматизированного проектирования; - основные правила выполнения 2D чертежей; - основные правила 	<p style="text-align: center;"><i>Вопросы для подготовки к зачету</i></p> <ol style="list-style-type: none"> 1. Выполнение чертежей средствами компьютерной графики и САПР. 2. Основные типы документов, используемых САПР. Различия и особенности. 3. Основные методы и команды создания 2D чертежа. 4. Основные методы и команды создания трехмерной модели. 5. Основные методы и команды редактирования 2D чертежей. 6. Основные методы и команды редактирования 3D моделей. 7. Основные методы и команды редактирования эскизов 3D моделей.

Структурный элемент компетенции	Планируемые результаты обучения	Оценочные средства
	<p>выполнения 3D чертежей;</p> <ul style="list-style-type: none"> - справочные материалы, касающиеся выполняемых типов моделирования 	<p>8. Основные методы и команды массивов, применяемых для создания 3D моделей.</p> <p>9. Основные команды вспомогательной геометрии 3D моделей.</p> <p>10. Основные команды параметризации геометрии эскизов 3D моделей.</p> <p>11. Применение справочной и поисковой системы КОМПАС-3D.</p> <p>12. Использование библиотеки стандартных изделий КОМПАС-3D.</p>
Уметь	<ul style="list-style-type: none"> - обсуждать способы эффективного решения задач (2D или 3D построения); - строить типичные модели задач, чертежей и 3D моделей; - применять знания чтения и построения чертежей в профессиональной деятельности; - использовать знания чтения и построения чертежей и 3D моделей на междисциплинарном уровне 	<p style="text-align: center;"><i>Примерные практические задания:</i></p> <p>1. По индивидуальным вариантам выполнить эскиз, создать 3D модель деталей, создать ассоциативный чертеж модели с простановкой размеров, задать указанные свойства МЦХ.</p> 
Владеть	<ul style="list-style-type: none"> - практическими навыками использования САПР на занятиях в аудитории и на 	Защита выполненного задания

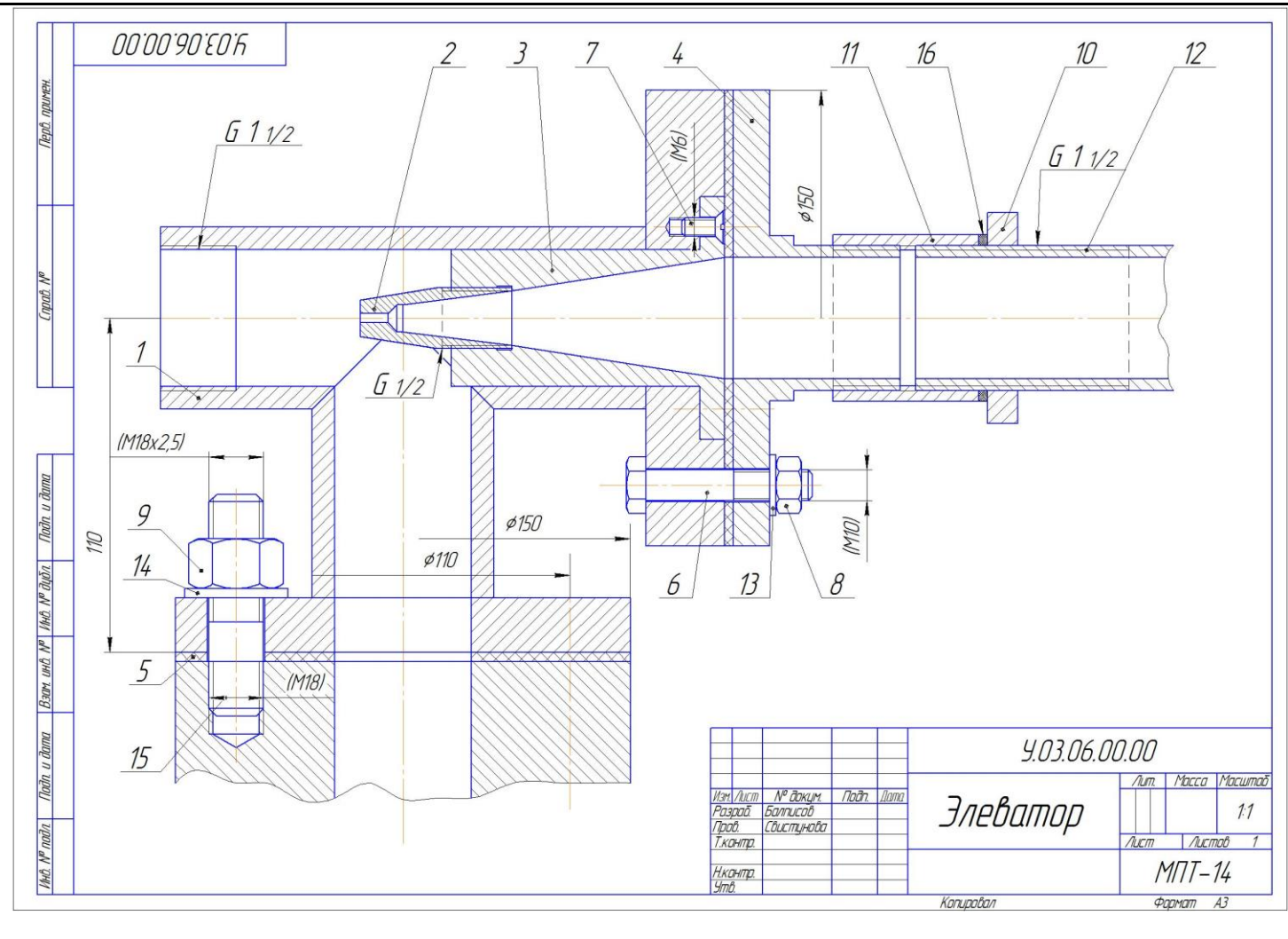
Структурный элемент компетенции	Планируемые результаты обучения	Оценочные средства
	производственной практике; - методами использования программных средств для решения практических задач; - основными методами исследования в области инженерной и компьютерной графики, практическими умениями и навыками их использования	
ПК-2 - умением моделировать технические объекты и технологические процессы с использованием стандартных пакетов и средств автоматизированного проектирования, готовностью проводить эксперименты по заданным методикам с обработкой и анализом результатов		
Знать	- различие стандартных пакетов и средств автоматизированного проектирования; - основные правила выполнения конструкторской документации в САПР; - основные положения ЕСКД; - нормативные и руководящие материалы, касающиеся вы-	<p style="text-align: center;"><i>Вопросы для подготовки к зачету:</i></p> <ol style="list-style-type: none"> 1. Резьбовые соединения. Элементы резьбы. Типы резьб. 2. Изображение и обозначение резьбы. ЕСКД ГОСТ 2.311-68. 3. Сварные соединения. Типы сварных соединений. Классификация. 4. Изображение и обозначение сварных соединений на чертеже. ЕСКД ГОСТ 2.31-72. 5. Сборочный чертеж, чертеж общего вида. Условности и упрощения при выполнении СЧ. 6. Особенности изображения на сборочном чертеже соединений стандартными изделиями. 7. Стандартные изделия. Соединения болтовое, винтовое, шпилечное. 8. ГОСТ 2.106-96. Спецификация. Разделы спецификации. Порядок составления. 9. Эскизирование машиностроительных деталей. Выбор количества изображений. Особенности изображения отдельных деталей. 10. Основные требования к чертежам. ГОСТ 2.109-73 ЕСКД.

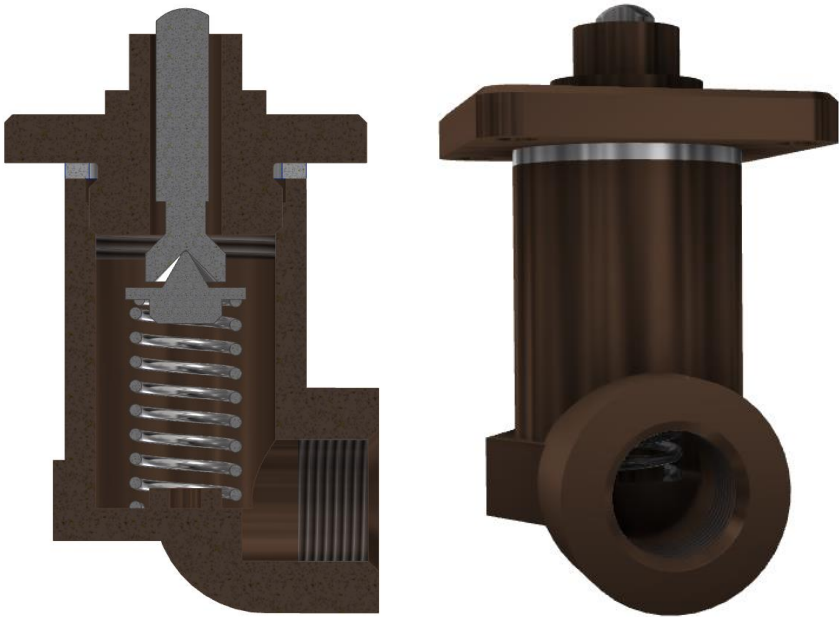
Структурный элемент компетенции	Планируемые результаты обучения	Оценочные средства
	полняемых типов чертежей	
Уметь	<ul style="list-style-type: none"> - обсуждать способы выполнения моделирования продукции и объектов машиностроительных производств; - объяснять (выявлять и строить) типичные модели продукции на чертежах и 3D моделях; - применять знания чтения чертежей в профессиональной деятельности; - использовать знания чтения и построения чертежей и 3D моделей на междисциплинарном уровне 	<p style="text-align: center;"><i>Примерные практические задания:</i></p> <p>1. По индивидуальным вариантам выполнить расчеты стандартных крепежных соединений и создать 3D модели деталей элеватора, создать 3D сборку элеватора, получить ассоциативный сборочный чертеж и спецификацию.</p> <div style="text-align: center;">  </div>

Структурный элемент компетенции

Планируемые результаты обучения

Оценочные средства



Структурный элемент компетенции	Планируемые результаты обучения	Оценочные средства
Владеть	<ul style="list-style-type: none"> - практическими навыками использования элементов дисциплины для проведения экспериментов по заданным методикам; - методами использования программных средств для решения практических задач с обработкой и анализом результатов; - основными методами исследования в области инженерной и компьютерной графики, практическими умениями и навыками их использования 	<p style="text-align: center;"><i>Примерные практические задания:</i></p> <p>2. По индивидуальным вариантам изделий выполнить эскизы деталей сборочного узла и создать 3D модели, 3D сборку. Создать ассоциативный сборочный чертеж и спецификацию. Оформить сборочный чертеж в соответствии с требованиями ЕСКД.</p> <div style="text-align: center;">  </div>

б) Порядок проведения промежуточной аттестации, показатели и критерии оценивания:

Промежуточная аттестация по дисциплине «Начертательная геометрия и компьютерная графика» включает теоретические вопросы, позволяющие оценить уровень усвоения обучающимися знаний, и практические задания, выявляющие степень сформированности умений и владений, проводится в форме экзамена (зимняя сессия) и зачета с оценкой (летняя сессия).

Экзамен по данной дисциплине проводится в устной форме по экзаменационным билетам, каждый из которых включает 2 теоретических вопроса и одно практическое задание.

Показатели и критерии оценивания экзамена:

– на оценку **«отлично»** (5 баллов) – обучающийся демонстрирует высокий уровень сформированности компетенций, всестороннее, систематическое и глубокое знание учебного материала, свободно выполняет практические задания, свободно оперирует знаниями, умениями, применяет их в ситуациях повышенной сложности.

– на оценку **«хорошо»** (4 балла) – обучающийся демонстрирует средний уровень сформированности компетенций: основные знания, умения освоены, но допускаются незначительные ошибки, неточности, затруднения при аналитических операциях, переносе знаний и умений на новые, нестандартные ситуации.

– на оценку **«удовлетворительно»** (3 балла) – обучающийся демонстрирует пороговый уровень сформированности компетенций: в ходе контрольных мероприятий допускаются ошибки, проявляется отсутствие отдельных знаний, умений, навыков, обучающийся испытывает значительные затруднения при оперировании знаниями и умениями при их переносе на новые ситуации.

– на оценку **«неудовлетворительно»** (2 балла) – обучающийся демонстрирует знания не более 20% теоретического материала, допускает существенные ошибки, не может показать интеллектуальные навыки решения простых задач.

– на оценку **«неудовлетворительно»** (1 балл) – обучающийся не может показать знания на уровне воспроизведения и объяснения информации, не может показать интеллектуальные навыки решения простых задач.

Промежуточная аттестация по дисциплине «Начертательная геометрия и компьютерная графика» включает теоретические вопросы, позволяющие оценить уровень усвоения обучающимися знаний, и практические задания, выявляющие степень сформированности умений и владений, проводится в форме зачета с оценкой (2 семестр).

Показатели и критерии оценивания зачета:

– на оценку **«отлично»** (5 баллов) – обучающийся демонстрирует высокий уровень сформированности компетенций, всестороннее, систематическое и глубокое знание учебного материала, свободно выполняет практические задания, свободно оперирует знаниями, умениями, применяет их в ситуациях повышенной сложности.

– на оценку **«хорошо»** (4 балла) – обучающийся демонстрирует средний уровень сформированности компетенций: основные знания, умения освоены, но допускаются незначительные ошибки, неточности, затруднения при аналитических операциях, переносе знаний и умений на новые, нестандартные ситуации.

– на оценку **«удовлетворительно»** (3 балла) – обучающийся демонстрирует пороговый уровень сформированности компетенций: в ходе контрольных мероприятий допускаются ошибки, проявляется отсутствие отдельных знаний, умений, навыков, обучающийся испытывает значительные затруднения при оперировании знаниями и умениями при их переносе на новые ситуации.

– на оценку **«не зачтено»** – обучающийся демонстрирует знания не более 20% теоретического материала, допускает существенные ошибки, не может показать интеллектуальные навыки решения простых задач, обучающийся не может показать знания на уровне воспроизведения и объяснения информации, не может показать интеллектуальные навыки решения простых задач.

8 Учебно-методическое и информационное обеспечение дисциплины (модуля)

а) Основная литература:

1. Савельева, И. А. Конспект лекций по дисциплине инженерная и компьютерная графика: учебное пособие / И. А. Савельева; МГТУ. - Магнитогорск: МГТУ, 2018. - 1 электрон. опт. диск (CD-ROM). - Режим доступа: <https://magtu.informsystema.ru/uploader/fileUpload?name=3653.pdf&show=dcatalogues/1/1526283/3653.pdf&view=true> — Загл. с экрана

б) Дополнительная литература:

1. Денисюк, Н. А. Отдельные главы по начертательной геометрии и инженерной графике: учебное пособие / Н. А. Денисюк, Е. Б. Скурихина, Т. В. Токарева. - Магнитогорск: МГТУ, 2014. - 1 электрон. опт. диск (CD-ROM). - Режим доступа: <https://magtu.informsystema.ru/uploader/fileUpload?name=945.pdf&show=dcatalogues/1/1118980/945.pdf&view=true> - Загл. с экрана.
2. Денисюк, Н. А. Поверхности в графическом редакторе КОМПАС-График: учебное пособие / Н. А. Денисюк, Т. В. Токарева; МГТУ. - Магнитогорск: МГТУ, 2016. - 1 электрон. опт. диск (CD-ROM). - Режим доступа: <https://magtu.informsystema.ru/uploader/fileUpload?name=2340.pdf&show=dcatalogues/1/1129979/2340.pdf&view=true> — Загл. с экрана.
3. Денисюк, Н. А. Правила выполнения чертежей в инженерной геометрии: учебное пособие / Н. А. Денисюк, Т. В. Токарева, Е. С. Решетникова; МГТУ. - Магнитогорск: МГТУ, 2016. - 59 с.: ил. - Режим доступа: <https://magtu.informsystema.ru/uploader/fileUpload?name=2271.pdf&show=dcatalogues/1/1129783/2271.pdf&view=true> — Загл. с экрана
4. Денисюк, Н. А. Решение типовых задач по курсу начертательная геометрия и инженерная графика: учебное пособие / Н. А. Денисюк, Е. Б. Скурихина, Т. В. Токарева. - Магнитогорск: МГТУ, 2014. - 1 электрон. опт. диск (CD-ROM). - Режим доступа: <https://magtu.informsystema.ru/uploader/fileUpload?name=933.pdf&show=dcatalogues/1/1118950/933.pdf&view=true> — Загл. с экрана
5. Савельева, И. А. Инженерная графика. Моделирование изделий и составление конструкторской документации в системе КОМПАС-3D: учебное пособие / И. А. Савельева, В. И. Кадошников, И. Д. Кадошникова; МГТУ. - Магнитогорск, 2010. - 186 с. - Режим доступа: <https://magtu.informsystema.ru/uploader/fileUpload?name=311.pdf&show=dcatalogues/1/1068565/311.pdf&view=true> — Загл. с экрана
6. Савельева, И. А. Начертательная геометрия и компьютерная графика: учебное пособие / И. А. Савельева; МГТУ. - Магнитогорск: МГТУ, 2017. - 1 электрон. опт. диск (CD-ROM). - Режим доступа: <https://magtu.informsystema.ru/uploader/fileUpload?name=3290.pdf&show=dcatalogues/1/1137481/3290.pdf&view=true> — Загл. с экрана
7. Савельева, И. А. Решение типовых задач инженерной геометрии средствами компьютерной графики: учебное пособие / И. А. Савельева; МГТУ. - Магнитогорск: МГТУ, 2016. - 111 с. - Режим доступа: <https://magtu.informsystema.ru/uploader/fileUpload?name=2269.pdf&show=dcatalogues/1/1129778/2269.pdf&view=true> — Загл. с экрана.
8. Свистунова, Е. А. Инженерная геометрия: учебное пособие / Е. А. Свистунова, Е. С. Решетникова, Е. Б. Скурихина; МГТУ. - Магнитогорск: МГТУ, 2016. - 1 электрон. опт. диск (CD-ROM). - Режим доступа: <https://magtu.informsystema.ru/uploader/fileUpload?name=2532.pdf&show=dcatalogues/1/1130334/2532.pdf&view=true> — Загл. с экрана
9. Пожидаев, Ю. А. Компьютерное моделирование и создание проектно-конструкторской

документации в машиностроении средствами САПР. Инженерная и компьютерная графика в Autodesk Inventor, AutoCAD: учебное пособие. Ч. 1 / Ю. А. Пожидаев, Е. А. Свистунова, О. М. Веремей; МГТУ. - Магнитогорск: МГТУ, 2016. - 1 электрон. опт. диск (CD-ROM).

Режим доступа:

<https://magtu.informsystema.ru/uploader/fileUpload?name=2525.pdf&show=dcatalogues/1/1130327/2525.pdf&view=true> — Загл. с экрана

10. Решетникова, Е. С. Создание проектно-конструкторской документации: учебное пособие. Ч. 1. Эскизирование деталей машин / Е. С. Решетникова, Е. А. Свистунова, Е. Б. Скурихина; МГТУ. - Магнитогорск: МГТУ, 2018. - 1 электрон. опт. диск (CD-ROM). – Режим

доступа:

<https://magtu.informsystema.ru/uploader/fileUpload?name=3722.pdf&show=dcatalogues/1/1527711/3722.pdf&view=true> — Загл. с экрана

в) Методические указания:

1. Токарева, Т. В. Практикум по начертательной геометрии. Комплекс задач: учебное пособие / Т. В. Токарева, И. А. Савельева; МГТУ. - Магнитогорск: МГТУ, 2018. - 1 электрон. опт. диск (CD-ROM).

Режим доступа:

<https://magtu.informsystema.ru/uploader/fileUpload?name=3542.pdf&show=dcatalogues/1/1515184/3542.pdf&view=true> — Загл. с экрана

2. Савельева, И. А. Компьютерная графика и геометрические основы моделирования: учебное пособие / И. А. Савельева, Е. С. Решетникова; МГТУ. - Магнитогорск: МГТУ, 2016. - 119 с.

Режим доступа:

<https://magtu.informsystema.ru/uploader/fileUpload?name=2270.pdf&show=dcatalogues/1/1129781/2270.pdf&view=true> — Загл. с экрана.

3. Скурихина, Е. Б. Резьбовые и сварные соединения: учебное пособие / Е. Б. Скурихина, С. Ю. Собченко; МГТУ. - Магнитогорск: МГТУ, 2016. - 1 электрон. опт. диск (CD-ROM).

Режим

доступа:

<https://magtu.informsystema.ru/uploader/fileUpload?name=2431.pdf&show=dcatalogues/1/1130137/2431.pdf&view=true> — Загл. с экрана

5. Савельева, И. А. Инженерная графика. Моделирование изделий и составление конструкторской документации в системе КОМПАС-3D: учебное пособие / И. А. Савельева, В. И. Кадошников, И. Д. Кадошникова; МГТУ. - Магнитогорск, 2010. - 186 с. – Режим до-

ступа: <https://magtu.informsystema.ru/uploader/fileUpload?name=311.pdf&show=dcatalogues/1/1068565/311.pdf&view=true> — Загл. с экрана

6. Ткаченко, Т. Г. Сборочный чертеж: учебное пособие / Т. Г. Ткаченко, Л. В. Горохова, Т. И. Костогрызова; МГТУ, каф. ПМиГ. - Магнитогорск, 2009. - 50 с. - Режим доступа:

<https://magtu.informsystema.ru/uploader/fileUpload?name=265.pdf&show=dcatalogues/1/1060690/265.pdf&view=true> — Загл. с экрана.

7. Савельева, И. А. Решение типовых задач инженерной геометрии средствами компьютерной графики: учебное пособие / И. А. Савельева; МГТУ. - Магнитогорск: МГТУ, 2016.

111 с.

Режим

доступа:

<https://magtu.informsystema.ru/uploader/fileUpload?name=2269.pdf&show=dcatalogues/1/1129778/2269.pdf&view=true> — Загл. с экрана

г) Программное обеспечение и Интернет-ресурсы:

Наименование ПО	№ договора	Срок действия лицензии
MS Windows 7 Professional (для классов)	Д-1227-18 от 08.10.2018	11.10.2021

MS Office 2007 Professional	№ 135 от 17.09.2007	бессрочно
7Zip	свободно распространяемое ПО	бессрочно
Adobe Flash Professional CS 5 Academic Edition	К-113-11 от 11.04.2011	бессрочно
АСКОН Компас 3D в.16	Д-261-17 от 16.03.2017	бессрочно
FAR Manager	свободно распространяемое ПО	бессрочно

Профессиональные базы данных и информационные справочные системы

Название курса	Ссылка
Информационная система - Единое окно доступа к информационным ресурсам	URL: http://window.edu.ru/
Федеральное государственное бюджетное учреждение «Федеральный институт промышленной собственности»	URL: http://www1.fips.ru/
Федеральное государственное бюджетное учреждение «Федеральный институт промышленной собственности»	URL: http://www1.fips.ru/
Российская Государственная библиотека. Каталоги	https://www.rsl.ru/ru/4readers/catalogues/
Электронные ресурсы библиотеки МГТУ им. Г.И. Носова	http://magtu.ru:8085/marcweb2/Default.asp
Университетская информационная система РОССИЯ	https://uisrussia.msu.ru
Международная наукометрическая реферативная и полнотекстовая база данных научных изданий «Web of science»	http://webofscience.com

9 Материально-техническое обеспечение дисциплины (модуля)

Материально-техническое обеспечение дисциплины включает:

Тип и название аудитории	Оснащение аудитории
Лекционная аудитория	Мультимедийные средства хранения, передачи и представления информации
Лаборатория графики	<ol style="list-style-type: none">1. дидактические материалы: стенды, макеты, наглядные материалы2. чертежные столы3. модели вычерчиваемых деталей4. образцы деталей для замера резьбы с натуры5. измерительный инструмент6. сборочные узлы.
Компьютерный класс	Персональные компьютеры с пакетом MS Office, КОМПАС-3D и др. графическими пакетами, выходом в Интернет и с доступом в электронную информационно-образовательную среду университета
Аудитории для самостоятельной работы: компьютерные классы; читальные залы библиотеки	Персональные компьютеры с пакетом MS Office, КОМПАС-3D и др. графическими пакетами, выходом в Интернет и с доступом в электронную информационно-образовательную среду университета

Лекционный зал, оборудованный современной презентационной техникой (проектор, экран, ноутбук).

Компьютерные классы, оборудованные современной техникой и мебелью для проведения практических занятий. Компьютеры объединены в локальную сеть с выходом в Интернет и электронную информационно-образовательную среду университета.