

МИНИСТЕРСТВО ОБРАЗОВАНИЯ И НАУКИ РОССИЙСКОЙ  
ФЕДЕРАЦИИ  
Федеральное государственное бюджетное образовательное учреждение  
высшего образования  
«Магнитогорский государственный университет им. Г. И. Носова»

УТВЕРЖДАЮ:

Директор института металлургии,  
машиностроения и материалобработки



А.С.Савинов

«11» 11, 2017г

**РАБОЧАЯ ПРОГРАММА ДИСЦИПЛИНЫ (МОДУЛЯ)**

Начертательная геометрия и компьютерная графика  
*НАИМЕНОВАНИЕ ДИСЦИПЛИНЫ (МОДУЛЯ)*

Направление подготовки (специальность)  
15.03.05 Конструкторско-технологическое обеспечение  
машинностроительных производств  
*цифр наименование направления подготовки (специальности)*

Направленность (профиль/ специализация) программы  
Технология машиностроения  
*наименование направленности (профиля) подготовки (специализации)*

Уровень высшего образования – бакалавриат  
Программа подготовки – академический бакалавриат

Форма обучения  
Заочная

Институт	Институт металлургии, машиностроения и материалоб-
Кафедра	работки
Курс	Проектирования и эксплуатации металлургических ма-
	шин и оборудования
	1

Магнитогорск 2017

Рабочая программа составлена на основе ФГОС ВО по направлению подготовки (специальности) 15.03.05 Конструкторско-технологическое обеспечение машиностроительных производств (специальности), утвержденного приказом МОиН РФ от 11.08.2016 № 1000.

Рабочая программа рассмотрена и одобрена на заседании кафедры проектирования и эксплуатации металлургических машин и оборудования  
« 8 » сентября 2017 г., протокол № 2


Зав. кафедрой  /А.Г. Корчунов /

Рабочая программа одобрена методической комиссией института металлургии, машиностроения и материаловедения «02» октября 2018 г., протокол № 2.

Председатель  /А.С. Савинов/  
(подпись) (И.О. Фамилия)


Согласовано:

Зав. кафедрой Машины и технологии обработки давлением и машиностроения

 / Платов С.И./  
(подпись) (И.О. Фамилия)


Рабочая программа составлена:

старший преподаватель  
(должность, ученая степень, ученое звание)

 / Е.А. Свистунова/  
(подпись) (И.О. Фамилия)

Рецензент:

доцент каф. Архитектуры ИСАИ, к.п.н.  
(должность, ученая степень, ученое звание)

 / О.М. Веремей/  
(подпись) (И.О. Фамилия)

**Лист регистрации изменений и дополнений**

№ п/п	Раздел программы	Краткое содержание изменения / дополнения	Дата № протокола заседания кафедры	Подпись зав. кафедрой
1	Раздел 8	Актуализация перечня основной, дополнительной литературы и лицензионного программного обеспечения	04.09.2018. Протокол №1	
2	Раздел 8	Актуализация перечня основной, дополнительной литературы и лицензионного программного обеспечения	04.09.2019. Протокол №1	
3	Раздел 9	Актуализация материально-технического обеспечения дисциплины	04.09.2019. Протокол №1	
4	Раздел 8	Актуализация перечня основной, дополнительной литературы и лицензионного программного обеспечения	31.08.2020. Протокол №1	

## 1 Цели освоения дисциплины (модуля)

Целями освоения дисциплины (модуля) «Начертательная геометрия и компьютерная графика» являются:

- овладение студентами знаниями, умениями и навыками, необходимыми для выполнения и чтения чертежей различного назначения и решения на чертежах инженерно-графических задач;
- овладение решением задач геометрического моделирования и применения интерактивных графических систем для выполнения и редактирования изображений и чертежей.

## 2 Место дисциплины (модуля) в структуре образовательной программы подготовки бакалавра (магистра, специалиста)

Дисциплина «Начертательная геометрия и компьютерная графика» входит в базовую часть блока 1 образовательной программы (Б1.Б.11).

Для изучения дисциплины необходимы знания (умения, владения), сформированные в результате изучения предшествующих школьных курсов дисциплин: черчение, геометрия, информатика.

Знания (умения, владения), полученные при изучении данной дисциплины будут необходимы при выполнении выпускной квалификационной работы.

## 3 Компетенции обучающегося, формируемые в результате освоения дисциплины (модуля) и планируемые результаты обучения

В результате освоения дисциплины (модуля) «Начертательная геометрия и компьютерная графика» обучающийся должен обладать следующими компетенциями:

Структурный элемент компетенции	Планируемые результаты обучения
ОПК-1 - способностью использовать основные закономерности, действующие в процессе изготовления машиностроительных изделий требуемого качества, заданного количества при наименьших затратах общественного труда	
Знать	- основные определения и понятия начертательной геометрии - способы построения изображений пространственных форм на плоскости; - способы решения задач метрических и обобщенных позиционных; - правила выполнения и оформления комплексных чертежей;
Уметь	- определять геометрические формы модели по ее комплексному чертежу; - решать обобщенные позиционные и метрические задачи; - выполнять изображение модели на комплексном чертеже;
Владеть	- навыками пользования учебной и справочной литературой; - основными методами решения задач в области инженерной графики; - возможностью междисциплинарного применения полученных знаний.
ОПК-3 - способностью использовать современные информационные технологии, прикладные программные средства при решении задач профессиональной деятельности	
Знать	- основы стандартных пакетов и средств автоматизированного проектирования; - основные правила выполнения 2D чертежей; - основные правила выполнения 3D чертежей; - справочные материалы, касающиеся выполняемых типов моделирования

Структурный элемент компетенции	Планируемые результаты обучения
Уметь	<ul style="list-style-type: none"> <li>- обсуждать способы эффективного решения задач (2D или 3D построения);</li> <li>- строить типичные модели задач, чертежей и 3D моделей;</li> <li>- применять знания чтения и построения чертежей в профессиональной деятельности;</li> <li>- использовать знания чтения и построения чертежей и 3D моделей на междисциплинарном уровне</li> </ul>
Владеть	<ul style="list-style-type: none"> <li>- практическими навыками использования САПР на занятиях в аудитории и на производственной практике;</li> <li>- методами использования программных средств для решения практических задач;</li> <li>- основными методами исследования в области инженерной и компьютерной графики, практическими умениями и навыками их использования</li> </ul>
ОПК-5 - способностью участвовать в разработке технической документации, связанной с профессиональной деятельностью	
Знать	<ul style="list-style-type: none"> <li>- основные определения и понятия инженерной графики;</li> <li>- способы создания и построения конструкторской документации;</li> <li>- правила выполнения и оформления различных типов чертежей в соответствии с требованиями стандартов ЕСКД</li> </ul>
Уметь	<ul style="list-style-type: none"> <li>- определять формы и особенности изделия по его комплексному чертежу;</li> <li>- решать обобщенные позиционные и метрические задачи;</li> <li>- выполнять изображение изделий на различных типах чертежей;</li> <li>- наносить размеры на чертеже в соответствии со стандартами ЕСКД;</li> <li>- пользоваться измерительными инструментами</li> </ul>
Владеть	<ul style="list-style-type: none"> <li>- навыками пользования учебной, справочной литературой и стандартами ЕСКД;</li> <li>- основными методами решения задач в области инженерной графики;</li> <li>- возможностью междисциплинарного применения полученных знаний.</li> </ul>
ПК-11 - способностью выполнять работы по моделированию продукции и объектов машиностроительных производств с использованием стандартных пакетов и средств автоматизированного проектирования, применять алгоритмическое и программное обеспечение средств и систем машиностроительных производств	
Знать	<ul style="list-style-type: none"> <li>- различие стандартных пакетов и средств автоматизированного проектирования;</li> <li>- основные правила выполнения конструкторской документации в САПР;</li> <li>- основные положения ЕСКД;</li> <li>- нормативные и руководящие материалы, касающиеся выполняемых типов чертежей</li> </ul>
Уметь	<ul style="list-style-type: none"> <li>- обсуждать способы выполнения моделирования продукции и объектов машиностроительных производств;</li> <li>- объяснять (выявлять и строить) типичные модели продукции на чертежах и 3D моделях;</li> <li>- применять знания чтения чертежей в профессиональной деятельности;</li> <li>- использовать знания чтения и построения чертежей и 3D моделей на междисциплинарном уровне</li> </ul>

Структурный элемент компетенции	Планируемые результаты обучения
Владеть	<ul style="list-style-type: none"> <li>- практическими навыками использования САПР для решения задач на других дисциплинах, на занятиях в аудитории и на производственной практике;</li> <li>- методами использования программных средств для решения практических задач;</li> <li>- основными методами, умениями и навыками использования САПР.</li> </ul>

#### 4 Структура и содержание дисциплины (модуля)

Общая трудоемкость дисциплины составляет 7 зачетных единиц 252 акад. часов, в том числе:

- контактная работа – 17 акад. часов:
  - аудиторная – 14 акад. часов;
  - внеаудиторная – 3 акад. часов
- самостоятельная работа – 222,4 акад. часов;
- подготовка к экзамену – 12,6 акад. часа

Раздел/ тема дисциплины	Курс	Аудиторная контактная работа (в акад. часах)			Самостоятельная работа (в акад. часах)	Вид самостоятельной работы	Форма текущего контроля успеваемости и промежуточной аттестации	Код и структурный элемент компетенции
		лекции	лаборат. занятия	практич. занятия				
1. Проекционное черчение								
1.1. Тема. Общие правила выполнения чертежей. Единая система конструкторской документации (ЕСКД). ГОСТ 2.301-68 Форматы. ГОСТ 2.302-68 Масштабы. ГОСТ 2.303-68 Линии чертежа. ГОСТ 2.304-81 Шрифты чертежные. ГОСТ 2.305-08.	1				10	Выполнение домашней контрольной работы	Проверка домашней контрольной работы	ОПК-1 – зув ОПК-5 – зув
1.2. Тема. ГОСТ 2.305-08 Изображения: виды, разрезы, сечения. ГОСТ 2.306-68 Обозначения графические материалов и правила их нанесения на чертежах. ГОСТ 2.307-68. Нанесение размеров на чертежах и предельных отклонений.	1			1 ИИ	10	Выполнение домашней контрольной работы	Проверка домашней контрольной работы	ОПК-1 – зув ОПК-5 – зув

Итого по разделу	1			$\frac{1}{1И}$	20	Выполнение домашней контрольной работы	Проверка домашней контрольной работы. Тестирование.	ОПК-1 – зув ОПК-5 – зув
2. Раздел. Аксонометрические проекции. Условия наглядности. Свойства параллельного проецирования. ГОСТ 2.317-69. Стандартные виды аксонометрических проекций. Коэффициенты искажения. Построение плоских фигур и окружностей в различных видах аксонометрических проекций.	1			$\frac{1}{1И}$	15,7	Выполнение домашней контрольной работы	Проверка домашней контрольной работы	ОПК-1 – зув ОПК-5 – зув
Итого по разделу	1			$\frac{1}{1И}$	15,7	Выполнение домашней контрольной работы	Проверка домашней контрольной работы	ОПК-1 – зув ОПК-5 – зув
3. Раздел. Основы начертательной геометрии.								
3.1. Тема. Методы проецирования. Комплексный чертеж в трех проекциях. Абсолютные и относительные координаты точки.	1	1		$\frac{1}{1И}$	14	Выполнение домашней контрольной работы	Проверка домашней контрольной работы	ОПК-1 – зув ОПК-5 – зув
3.2. Тема. Проекция прямой линии. Положение прямой в пространстве. Взаимное расположение прямых. Конкурирующие точки. Определение натуральной величины отрезка прямой методом прямоугольного треугольника. Проекция прямого угла.	1	1			14	Выполнение домашней контрольной работы	Проверка домашней контрольной работы	ОПК-1 – зув ОПК-5 – зув



3.3. Тема. Плоскость. Элементы определяющие плоскость. Различные случаи положения в пространстве. Взаимное положение и принадлежность точек, прямых, плоскостей. Горизонтали, фронтали в плоскостях уровня, проецирующих и общего положения.	1				14	Выполнение домашней контрольной работы	Проверка домашней контрольной работы	ОПК-1 – зув ОПК-5 – зув
3.4. Тема. Поверхности. Образование и задание поверхности на чертеже. Точка и линия принадлежащие поверхности. Сечение многогранников плоскостью частного и общего положения.	1			<u>1</u> 1И	14	Выполнение домашней контрольной работы	Проверка домашней контрольной работы	ОПК-1 – зув ОПК-5 – зув
3.5. Тема. Пересечение тел вращения плоскостью (цилиндр, конус, сфера). Пересечение поверхностей.	1				13,7	Выполнение домашней контрольной работы	Проверка домашней контрольной работы	ОПК-1 – зув ОПК-5 – зув
Итого по разделу	1	2		<u>2</u> 2И	69,7	Выполнение домашней контрольной работы. Тестирование. <b>Экзамен</b>	Проверка домашней контрольной работы. Тестирование. <b>Экзамен.</b>	ОПК-1 – зув ОПК-5 – зув
4. Раздел. Машиностроительное черчение.								
4.1. Тема. Резьбовые и сварные соединения. Элементы резьбы. Типы резьб. Изображение и обозначение резьбы.	1	1		<u>2</u>	30	Выполнение домашних контрольных работ. Тестирование.	Проверка домашней контрольной работы	ОПК-3 – зув ПК-11 – зув
4.2. Тема. Сборочный чертеж, чертеж общего вида. Условности и упрощения при выполнении СЧ. Спецификация.	1	1		<u>2</u>	30	Выполнение домашних контрольных работ. Тестирование.	Проверка домашней контрольной работы	ОПК-3 – зув ПК-11 – зув
4.3. Тема. Эскизирование деталей сборочного узла	1			<u>1</u>	30	Выполнение домашних контрольных работ. Тестирование.	Проверка домашней контрольной работы	ОПК-3 – зув ПК-11 – зув

4.4. Тема. 3D моделирование деталей сборочного узла по выполненным эскизам. Создание ассоциативного сборочного чертежа и спецификации	1			<u>1</u>	27	Выполнение домашних контрольных работ. Тестирование.	Проверка домашней контрольной работы	ОПК-3 – зув ПК-11 – зув
Итого по разделу	<i>1</i>	2		<u>6</u>	117	Выполнение домашних контрольных работ. Тестирование. <b>Зачет с оценкой</b>	Проверка домашней контрольной работы. <b>Зачет с оценкой.</b>	ОПК-3 – зув ПК-11 – зув
<b>Итого по курсу</b>	<b>1</b>	<b>4</b>		<u><b>10</b></u> <b>4И</b>	<b>222,4</b>	Выполнение домашних контрольных работ. Тестирование. <b>Экзамен, зачет с оценкой</b>	<b>Экзамен, зачет с оценкой</b>	ОПК-1 – зув ОПК-3 – зув ОПК-5 – зув ПК-11 – зув
<b>Итого по дисциплине</b>	<b>1</b>	<b>4</b>		<u><b>10</b></u> <b>4И</b>	<b>222,4</b>	Выполнение домашних контрольных работ. Тестирование. <b>Экзамен, зачет с оценкой</b>	<b>Экзамен, зачет с оценкой</b>	ОПК-1 – зув ОПК-3 – зув ОПК-5 – зув ПК-11 – зув

И – в том числе, часы, отведенные на работу в интерактивной форме.

## **5 Образовательные и информационные технологии**

Для реализации предусмотренных видов учебной работы в качестве образовательных технологий в преподавании дисциплины «Начертательная геометрия и компьютерная графика» используются традиционная и информационно-коммуникационная образовательные технологии.

Для формирования представлений об основах начертательной геометрии, способах проецирования, методах построения чертежей, трехмерных объектов, способах преобразования чертежа, основах инженерной и компьютерной графики, теоретических основ и правил построения изображений трехмерных форм и развития пространственного представления студентов используются:

- лекция-визуализация – изложение содержания сопровождается презентацией (демонстрацией учебных материалов, представленных в различных знаковых системах, в т.ч. иллюстративных, графических, аудио- и видеоматериалов) - для ознакомления с основными положениями и алгоритмами решений задач; для наглядного представления способов решения позиционных и метрических задач, построения различных изображений;
- информационная лекция – последовательное изложение материала в дисциплинарной логике, осуществляемое преимущественно вербальными средствами (монолог преподавателя) - для систематизации и закрепления знаний по дисциплине.

Практические занятия по начертательной геометрии и компьютерной графике проводятся в традиционной и интерактивной форме. В традиционной форме практическое занятие, посвящено освоению конкретных умений и навыков по предложенному алгоритму.

В рамках интерактивного обучения применяются IT-методы (использование сетевых мультимедийных учебников разработчиков программного обеспечения, электронных образовательных ресурсов по данной дисциплине, в том числе и ЭОР кафедры); совместная работа в малых группах (2-3 студента) – прохождение всех этапов и методов получения изображения; индивидуальное обучение.

Предусмотрено использование в учебном процессе активных и интерактивных форм проведения занятий компьютерных симуляций, в сочетании с внеаудиторной работой с целью формирования и развития профессиональных навыков обучающихся.

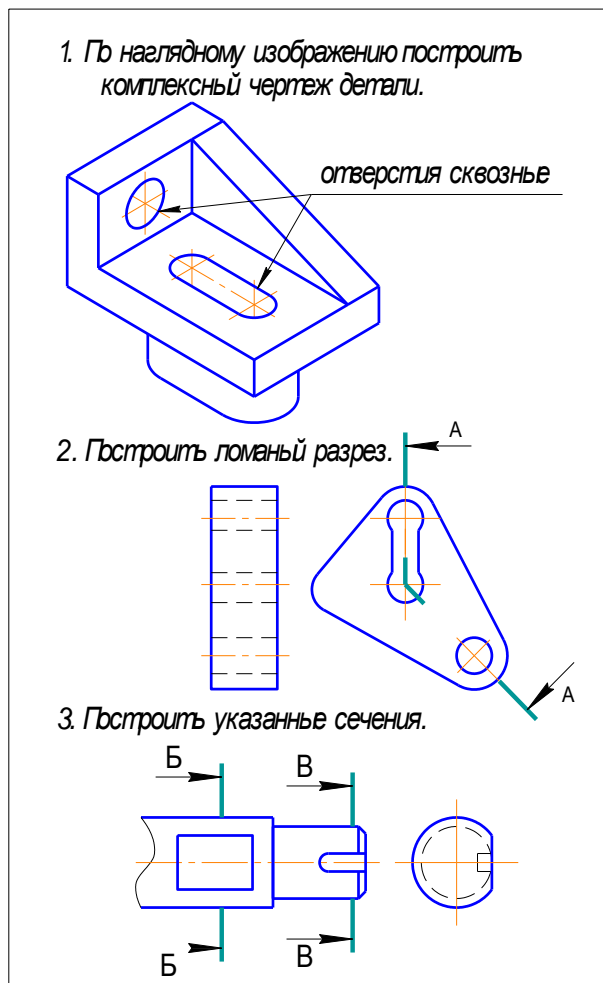
## **6 Учебно-методическое обеспечение самостоятельной работы обучающихся**

По дисциплине «Начертательная геометрия и компьютерная графика» предусмотрена аудиторная и внеаудиторная самостоятельная работа обучающихся.

Аудиторная самостоятельная работа студентов предполагает решение контрольных задач на практических занятиях.

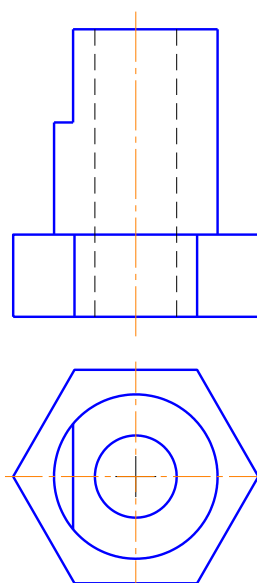
## Примерные аудиторские контрольные работы (АКР):

**АКР №1.** Единая система конструкторской документации (ЕСКД ГОСТ 2.305-2008).  
Контрольная работа выполняется в письменном виде.



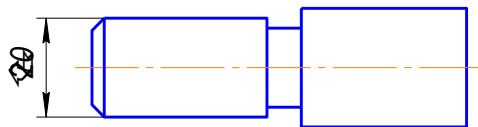
## АКР №2. Аксонометрические проекции.

На основе комплексного чертежа построить прямоугольную изометрию с вырезом четверти. Проставить габаритные размеры.

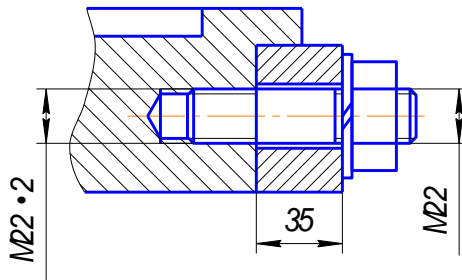


**АКР №3. Резьбовые соединения.**

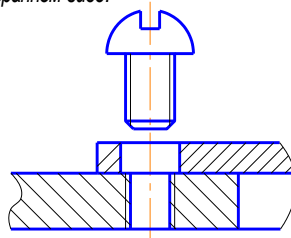
1. На стержне изобразить и обозначить специальную упорную резьбу:  $D_{нар}=20\text{мм}$ , шаг 3мм, трехзаходная.



2. По данному чертежу рассчитать длину шпильки и дать ее условное обозначение (ГОСТ 22034-76, класс прочности 58).



3. Изобразить детали в собранном виде.



Внеаудиторная самостоятельная работа обучающихся осуществляется в виде изучения литературы по соответствующему разделу с проработкой материала; выполнения домашних заданий, прохождения тестов для самоконтроля.

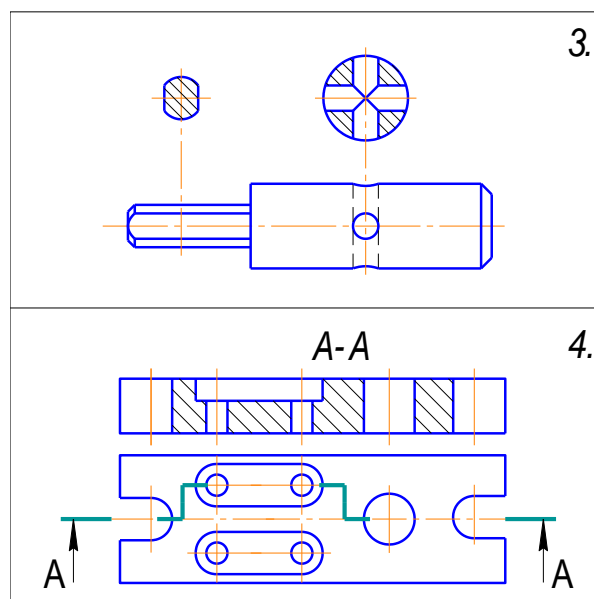
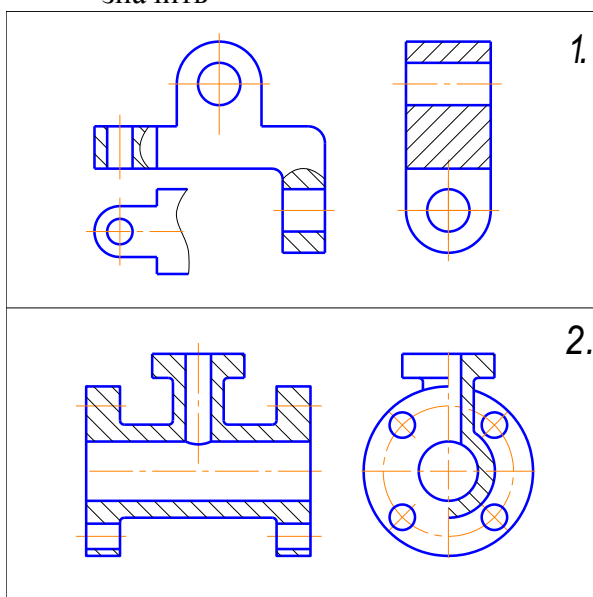
Для подготовки к экзамену студентам предлагается выполнить тестовые контрольные работы по различным темам.

**АКР №1.** Единая система конструкторской документации (ЕСКД ГОСТ 2.305-2008). Контрольная работа.

УКАЖИТЕ, НА КАКОМ ИЗ ПРЕДСТАВЛЕННЫХ ЧЕРТЕЖЕЙ:

1. Выполнен сложный разрез.
2. Выполнен полный фронтальный разрез.
3. Выполнен полный профильный разрез.
4. Выполнены местные разрезы.
5. Выполнен местный вид.
6. Выполнены сечения
7. Выполненный разрез следует обозначить

8. Выполненный разрез целесообразно соединить с видом осью симметрии
8. Выполненный разрез целесообразно соединить с видом осью симметрии
9. Выполнена условность при изображении в разрезе отверстий на круглых фланцах, не попавших в секущую плоскость
10. Неправильно выполнена штриховка в разрезах.



**АКР №2. Резьбовые и сварные соединения.**

**УКАЖИТЕ, НА КАКОМ ИЗ ПРЕДСТАВЛЕННЫХ ЧЕРТЕЖЕЙ:**

1. Какой из профилей соответствует упорной резьбе?
2. Какой из профилей соответствует крепежной резьбе?
3. Какой из профилей резьб не стандартизирован?

4. На какой детали резьба выполнена без сбегов (с полным профилем)?
5. На какой детали имеет место небевод резьбы?
6. Какого направления изображена резьба на указанных чертежах:  
а) - правого; б) - левого.

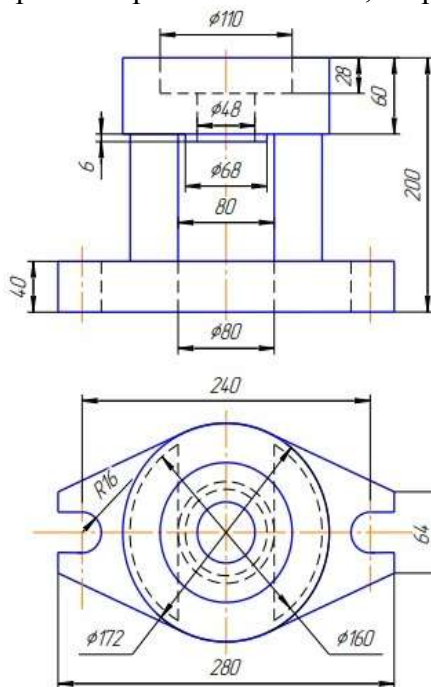
7. Какое из приведенных условных обозначений соответствует многозаходной резьбе?  
а) G3/4; б) Tr 60 • 36 (p12);  
в) M 90 • 3; г) S 60 • 12.
8. Какое изображение соответствует отверстию с резьбой?

9. Как выполнены сварные швы?  
а) по замкнутой линии;  
б) при монтаже;  
в) по незамкнутой линии.
10. Соединение какого вида обозначено цифрой 1?  
а) угловое;  
б) нахлесточное;  
в) тавровое;  
г) стыковое.

### Примерные индивидуальные домашние задания (ИДЗ):

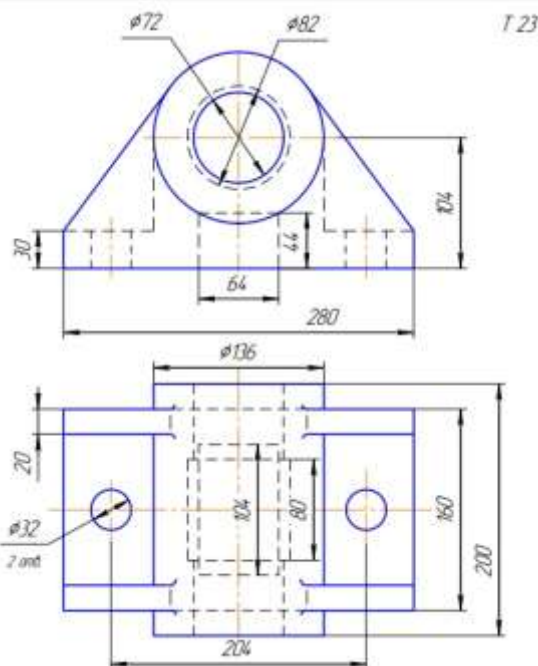
#### ИДЗ №1 «Проекционное черчение»

По карточке-заданию построить третий вид по двум заданным, выполнить фронтальный и профильный разрезы, при необходимости выполнить местный разрез, проставить размеры равномерно на трёх изображениях. Ватман, Формат А3 масштаб 1:1.



#### ИДЗ №2 «Проекционное черчение»

По карточке-заданию построить третий вид по двум заданным, выполнить фронтальный и профильный разрезы, при необходимости выполнить местный разрез, проставить размеры равномерно на трёх изображениях. Ватман, Формат А3 масштаб 1:1 или 1:2.



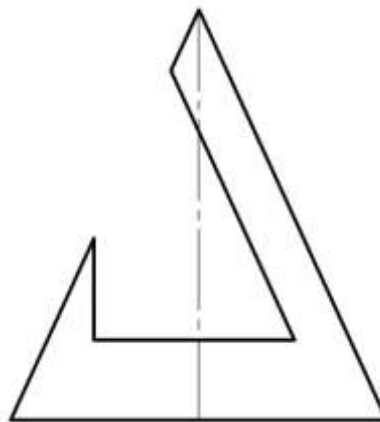
#### ИДЗ №3 «Аксонетрические проекции»

Построить прямоугольную изометрию детали (деталь по карточкам из темы «Проекционное черчение»). Ватман, Формат А3 масштаб 1:1.



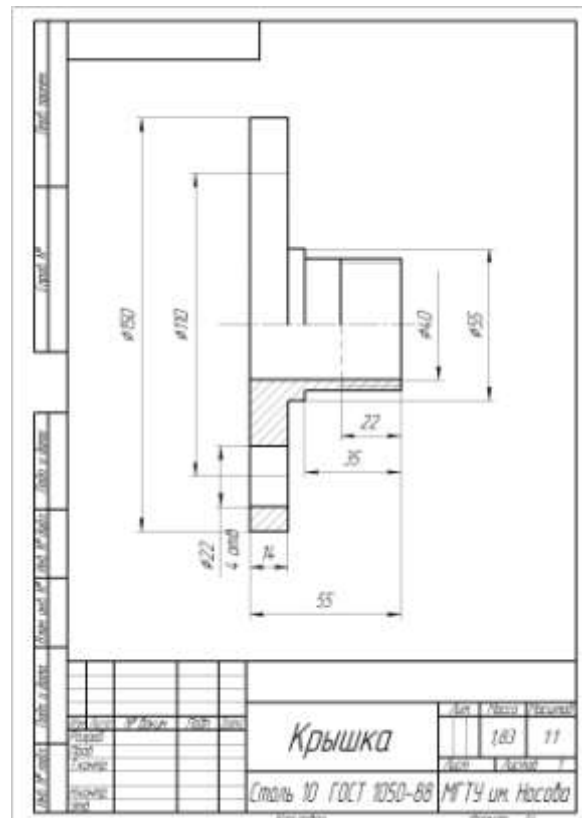
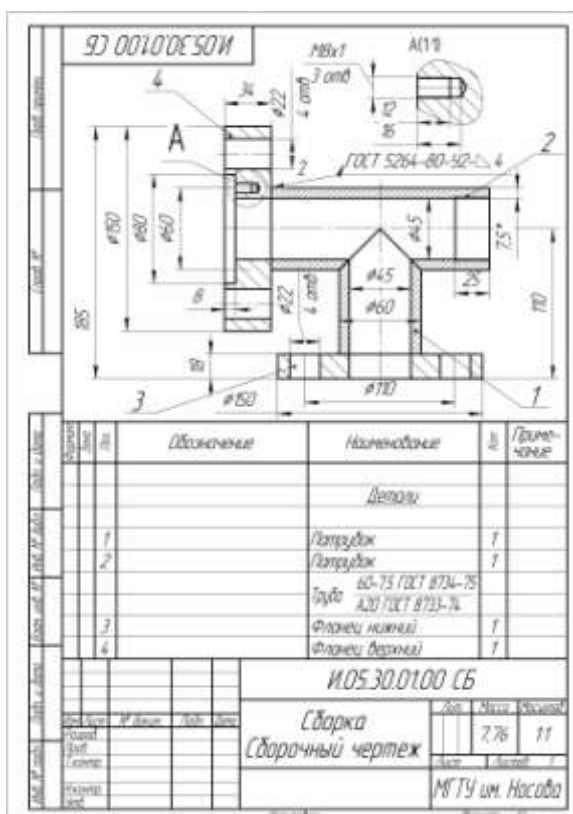
**ИДЗ №4 «Пересечение тел вращения плоскостью (цилиндр, конус, сфера)»**

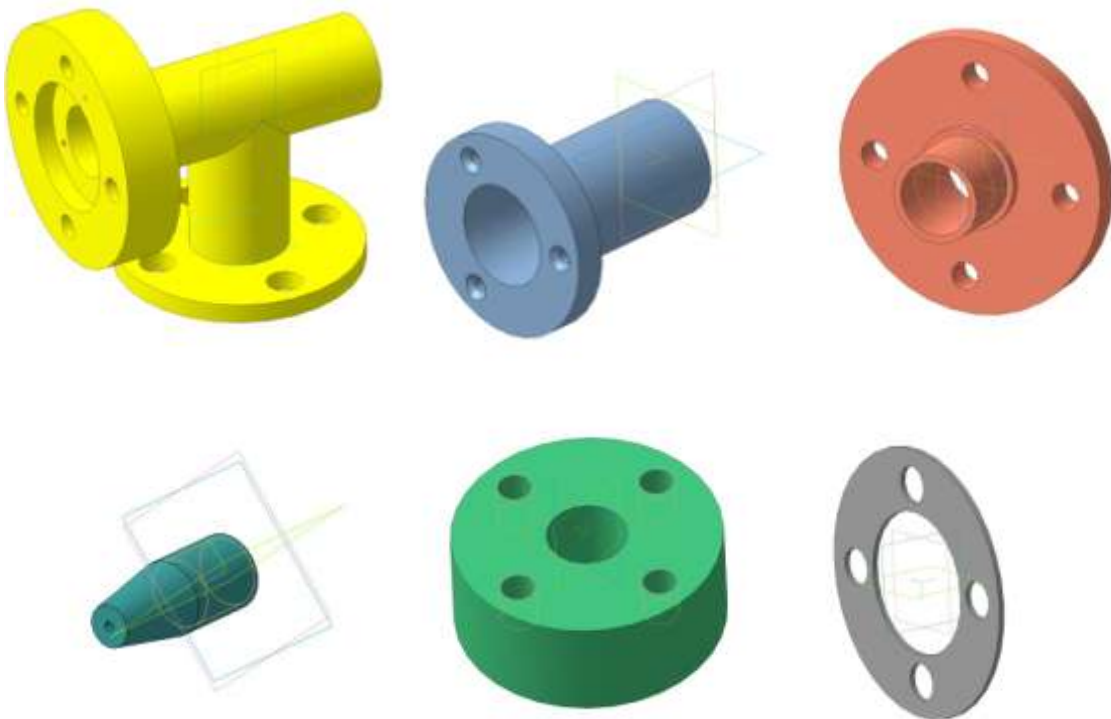
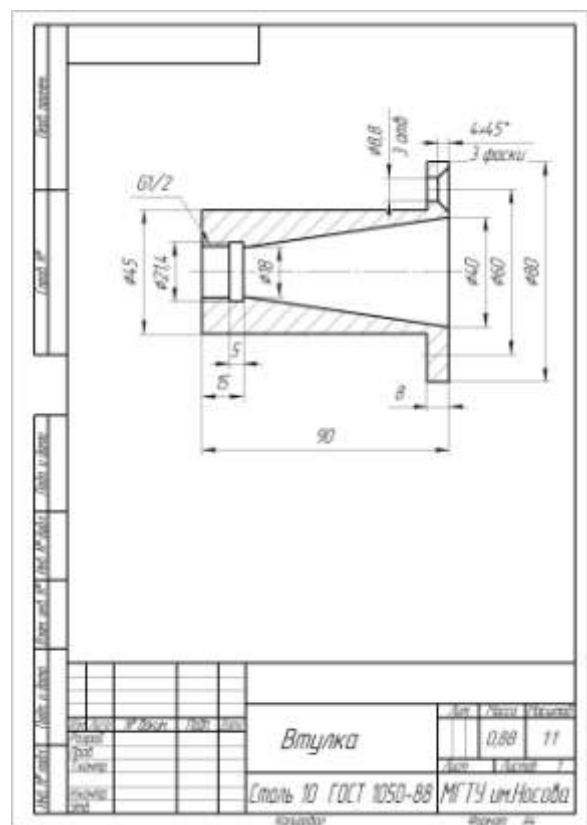
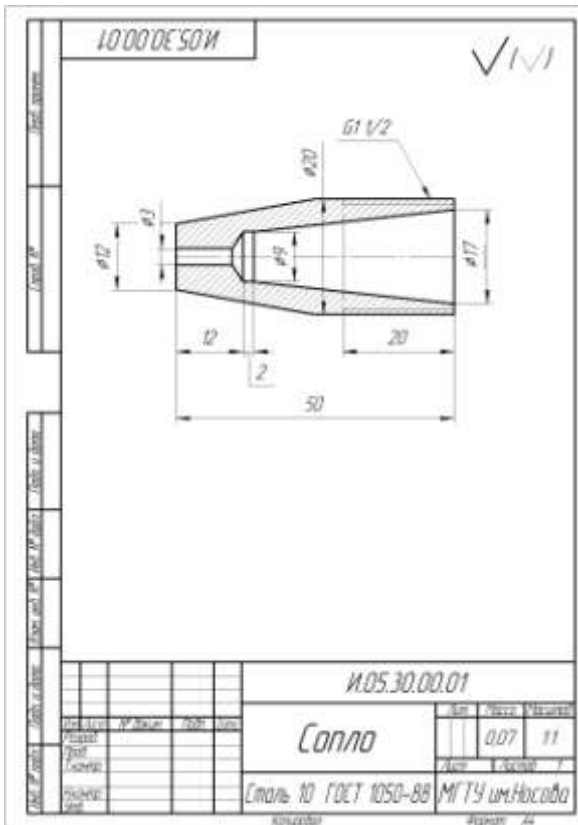
Построить три проекции поверхности вращения со сквозным вырезом. Ватман, Формат А3 масштаб 1:1.



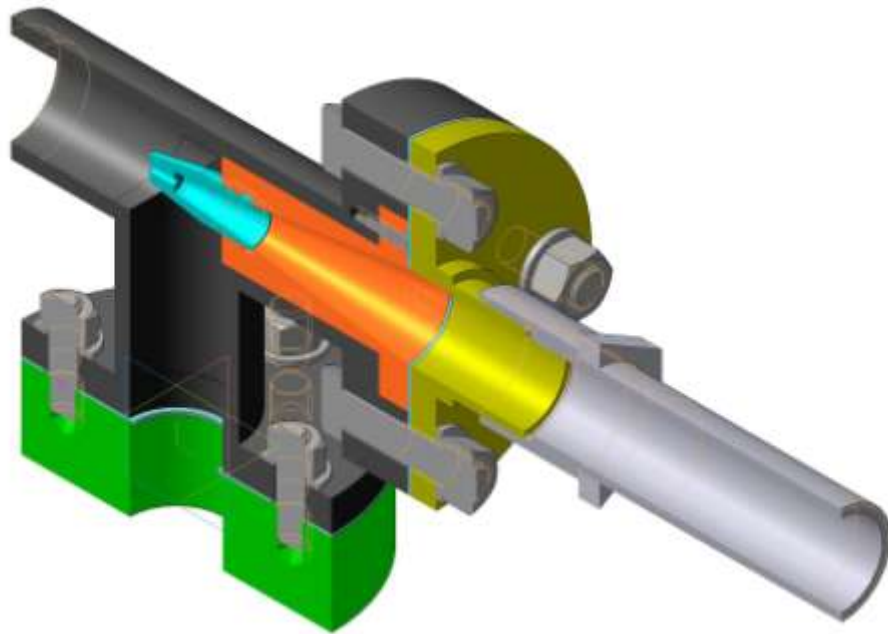
**ИДЗ №5 «Резьбовые и сварные соединения. Сборочный чертеж»**

1. По варианту (индивидуальному заданию) создать 3D модели: корпуса, втулки, крышки, сопла, детали трубопровода местной системы, прокладок (2 шт) в Компас 3D.
2. Создать 3D сборку элеватора со стандартными изделиями (винт, болт-шайба-гайка, шпилька-шайба-гайка, контргайка, муфта, сгон) по вариантам.
3. Создать сборочный чертеж элеватора, спецификацию.





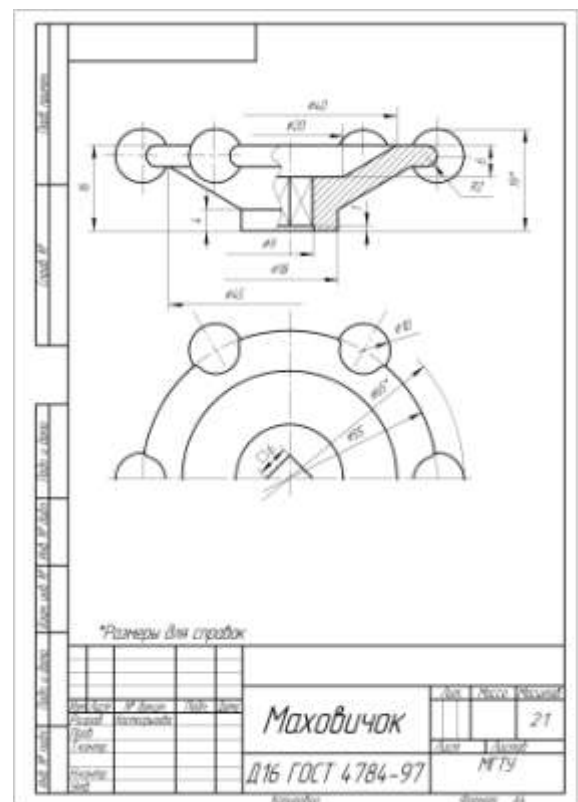
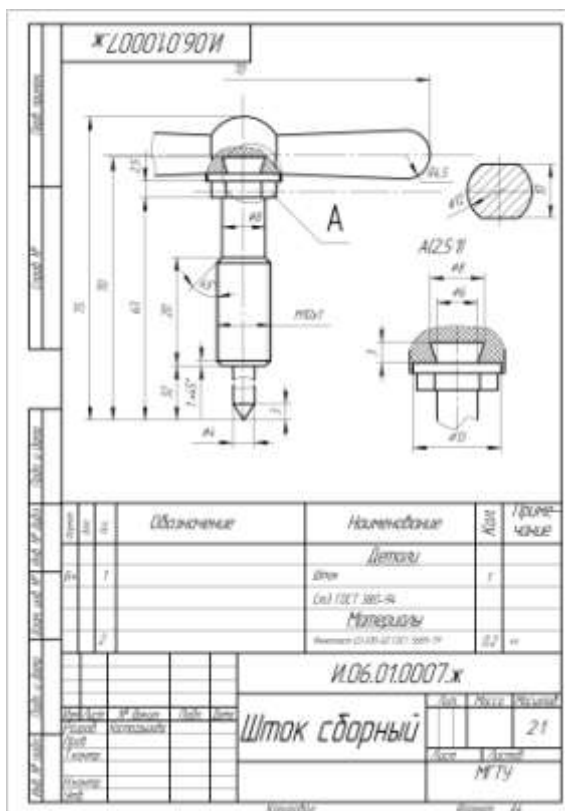
3D модели: корпуса, втулки, крышки, сопла, детали трубопровода местной системы, прокладки

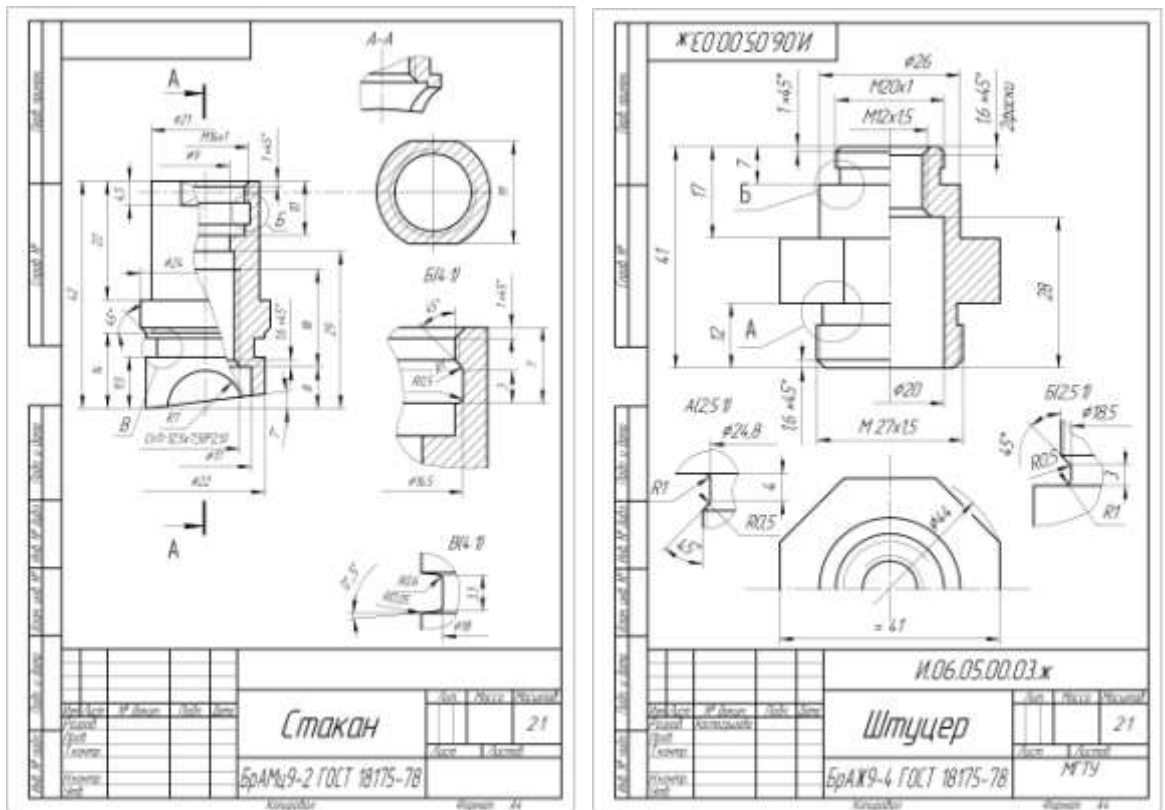


3D модель элеватора в сборе

**ИДЗ №6.** Эскизирование деталей сборочного узла

Выполнить эскизы деталей сборочного узла по индивидуальным вариантам (сборочные узлы).





**ИДЗ №7.** 3D моделирование деталей сборочного узла по выполненным эскизам. Создание ассоциативного сборочного чертежа и спецификации.

По эскизам деталей сборочного узла создать 3D модели, 3D сборку по вариантам. Создать ассоциативный сборочный чертеж и спецификацию. Оформить сборочный чертеж в соответствии с требованиями ЕСКД.

Код	Обозначение	Наименование	Кол-во	Примечание
Документация				
С	И02.27.00.00.05	Сборочный чертеж		
Сборочные единицы				
А	1 И02.27.01.00	Шток	1	
Детали				
В	2 И02.27.00.01	Корпус	1	
А	3 И02.27.00.02	Крышка	1	
А	4 И02.27.00.03	Гайка накидная	1	
А	5 И02.27.00.04	Мембрана	1	
А	6 И02.27.00.05	Втулка	1	
А	7 И02.27.00.06	Шайба	1	
Стандартные изделия				
В		Гайка М6×15 ГОСТ 5915-70	2	
9		Шайба 6.01 ГОСТ 11371-78	2	
Материалы				
В		Набивка ПЭ ГОСТ 481-80 (С)		
И02.27.00.00				
<b>Вентиль</b>			Лист	Лист
			21	21



02. ВЫКЛЮЧАТЕЛЬ ПОДАЧИ ТОПЛИВА

№ п/п	№	Обозначение	Наименование	Мат. пр.	Мас. пр.
02. М400.02.00.00.СБ			Документация		
			Сборочный чертёж		
			Детали		
А2	1	М400.02.00.00.01	Корпус		
А2	2	М400.02.00.00.02	Штуцер		
А2	3	М400.02.00.00.03	Седло		
А2	4	М400.02.00.00.04	Палец		
А4	5	М400.02.00.00.05	Клапан		
А4	6	М400.02.00.00.06	Пружина		
А4	7	М400.02.00.00.07	Крышка		
А4	8	М400.02.00.00.08	Шайба		
А4	9	М400.02.00.00.09	Шайба		
А4	10	М400.02.00.00.10	Шайба		
А4	11	М400.02.00.00.11	Шайба уплотнительная		
А4	12	М400.02.00.00.12	Пружина		
А4	13	М400.02.00.00.13	Маховичок		
А4	14	М400.02.00.00.14	Кольцо		
			Стандартные изделия		
			Гайка М8.5		
			ГОСТ 8915-70		

Выключатель служит для проверки подачи топлива в цилиндры дизеля. Это приспособление устанавливается между секцией топливного насоса и форсункой.

Для включения подачи топлива вращают маховичок поз. 13. Палец поз. 4, действуя на клапан поз. 5, сжимает пружину поз. 12, при этом топливо проходит через отверстие деталей поз. 6, 3, 2 и через левое резьбовое отверстие корпуса поз. 1 выходит наружу и собирается в верхней секции (на чертеже не показана). Расход топлива, подаваемого поочередно в цилиндры дизеля, измеряют с помощью специальных устройств (на чертеже не показаны).

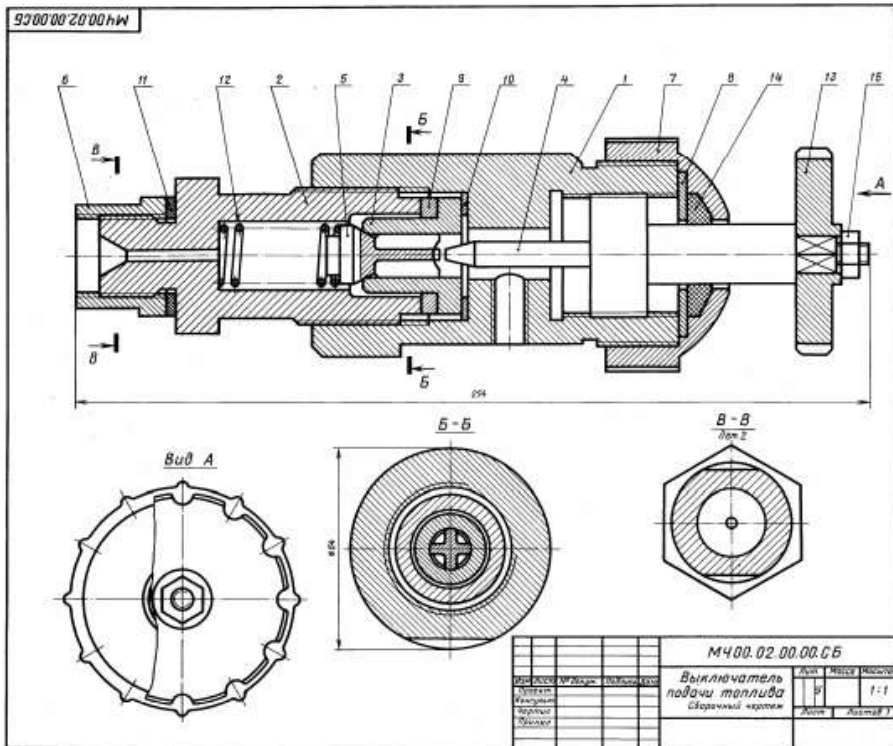
Задание

Выполнить чертёжи деталей поз. 1 ... 5, 7, 12, 13. Деталь поз. 1 или поз. 2 изобразить в аксонометрической проекции.

Материал деталей поз. 1 ... 4, 6, 8 ... 10 — Сталь 20 ГОСТ 1050-74, деталей поз. 5, 7 и 13 — Сталь 20 ГОСТ 1050-74, детали поз. 12 — Сталь 65Г ГОСТ 1050-74, детали поз. 11 — кожа.

Ответьте на вопросы

1. Назовите все детали, изображённые на разрезе Б-Б.
2. Покажите контур детали поз. 2.
3. Можно ли назвать изображение Б-Б сечением?



## 7 Оценочные средства для проведения промежуточной аттестации

Промежуточная аттестация имеет целью определить степень достижения запланированных результатов обучения по каждой дисциплине (модулю) за определенный период обучения (семестр) и может проводиться в форме зачета, зачета с оценкой, экзамена, защиты курсового проекта (работы).

Данный раздел состоит из двух пунктов:

- а) Планируемые результаты обучения и оценочные средства для проведения промежуточной аттестации.
- б) Порядок проведения промежуточной аттестации, показатели и критерии оценивания.

### а) Планируемые результаты обучения и оценочные средства для проведения промежуточной аттестации:

Структурный элемент компетенции	Планируемые результаты обучения	Оценочные средства
ОПК-1 - способностью использовать основные закономерности, действующие в процессе изготовления машиностроительных изделий требуемого качества, заданного количества при наименьших затратах общественного труда		

Структурный элемент компетенции	Планируемые результаты обучения	Оценочные средства
Знать	<p>- основные определения и понятия начертательной геометрии</p> <p>- способы построения изображений пространственных форм на плоскости;</p> <p>- способы решения задач метрических и обобщенных позиционных;</p> <p>- правила выполнения и оформления комплексных чертежей;</p>	<p style="text-align: center;"><b>ВОПРОСЫ ДЛЯ ПОДГОТОВКИ К ЭКЗАМЕНУ</b></p> <ol style="list-style-type: none"> <li>1. Предмет и метод начертательной геометрии. Центральное и параллельное, косоугольное и ортогональное проецирование.</li> <li>2. Эпюр Монжа (комплексный чертеж) точки, его закономерности.</li> <li>3. Абсолютные координаты точки. Привести пример построения точки, заданной абсолютными координатами.</li> <li>4. Относительные координаты точки. Привести пример построения точки, заданной относительными координатами.</li> <li>5. Прямые общего и частного положения: задание на эпюре Монжа.</li> <li>6. Взаимное положение прямых: изображение на чертеже Монжа, определение взаимного положения скрещивающихся прямых с помощью конкурирующих точек.</li> <li>7. Плоскости общего положения: способы задания на чертеже Монжа. Построение прямой в плоскости, условие принадлежности точки плоскости.</li> <li>8. Плоскости частного положения: проецирующие, уровня, их изображение на чертеже Монжа.</li> <li>9. Многогранники: задание на чертеже Монжа, определение видимости ребер на плоскостях проекций.</li> <li>10. Многогранники: условие принадлежности точки поверхности многогранника, определение ее видимости на плоскостях проекций.</li> <li>11. Сечение многогранника плоскостью. Привести пример построения фигуры сечения проецирующей плоскостью.</li> <li>12. Поверхности вращения: задание на чертеже Монжа очерками. Условие принадлежности точки поверхности вращения.</li> <li>13. Сечения прямого кругового цилиндра. Привести пример построения сечения по эллипсу.</li> <li>14. Конические сечения. Построить три проекции сечения конуса по эллипсу.</li> <li>15. Сечение сферы. Построить три проекции сечения сферы проецирующей плоскостью.</li> <li>16. Аппарат вращения точки, его элементы. Вращение точки на комплексном чертеже вокруг горизонтально-проецирующей оси.</li> <li>17. Аппарат вращения точки, его элементы. Вращение точки на комплексном чертеже вокруг фронтально-проецирующей оси.</li> <li>18. Метод вращения для решения метрических задач нахождения натуральной величины отрезка прямой общего положения и угла ее наклона к <math>\Pi_1</math>.</li> <li>19. Метод вращения для решения метрических задач нахождения натуральной величины отрезка прямой общего положения и угла ее наклона к <math>\Pi_2</math>.</li> <li>20. Метод вращения для нахождения натуральной величины отсека горизонтально-</li> </ol>

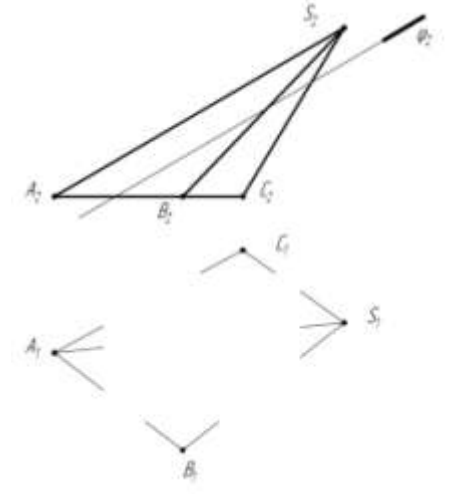


Структурный элемент компетенции	Планируемые результаты обучения	Оценочные средства
---------------------------------	---------------------------------	--------------------

Уметь

- определять геометрические формы модели по ее комплексному чертежу;  
 - решать обобщенные позиционные и метрические задачи;  
 - выполнять изображение модели на комплексном чертеже;

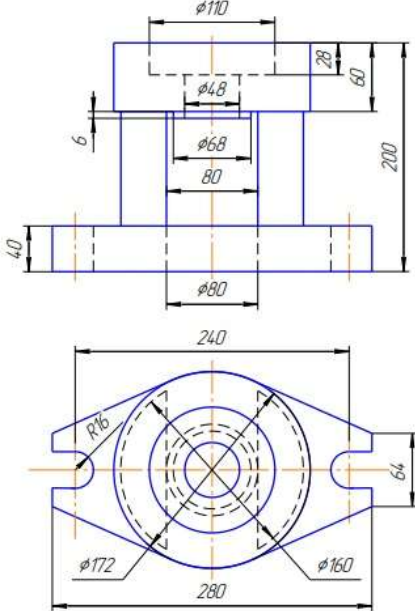
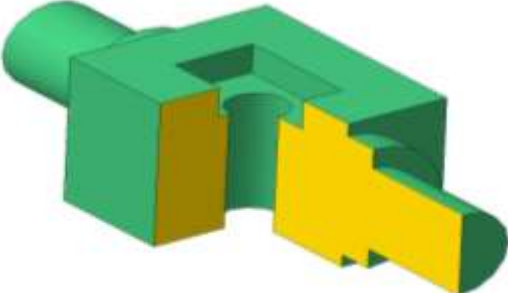
1. Достроить горизонтальную проекцию пирамиды, натуральную величину сечения пирамиды плоскостью и определить видимость ребер пирамиды. Построить развертку пирамиды.



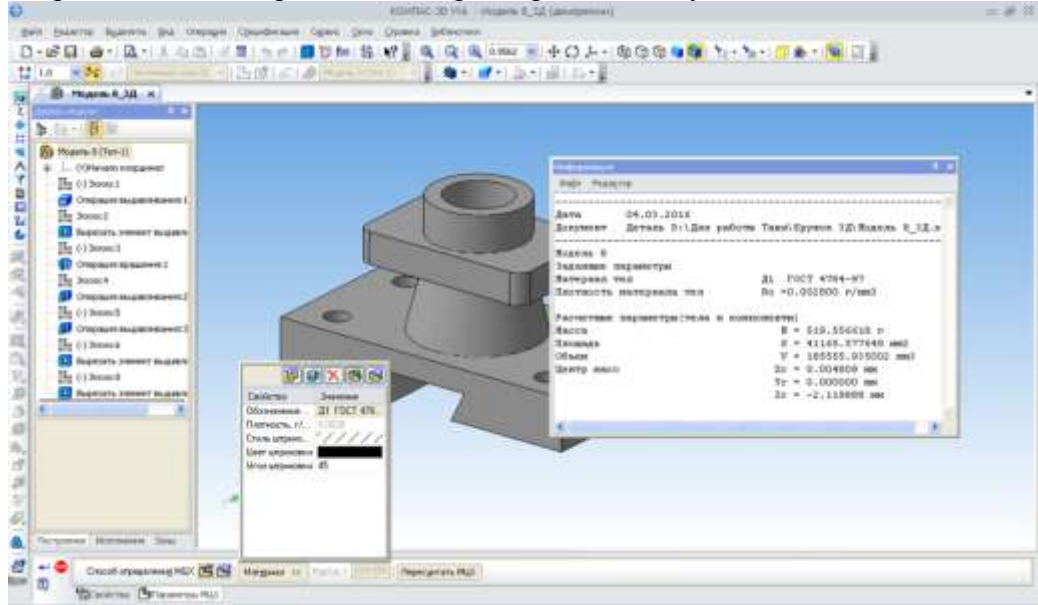
2. Записать в таблицы названия кривых, полученных в сечениях заданных поверхностей вращения

$\omega$	
$\varphi$	
$\sigma$	
$\tau$	
$\beta$	

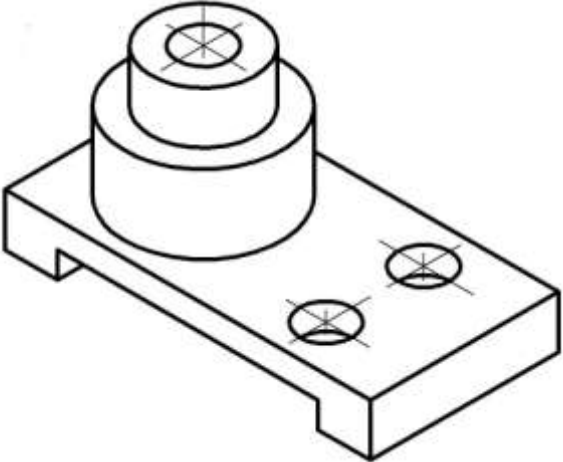
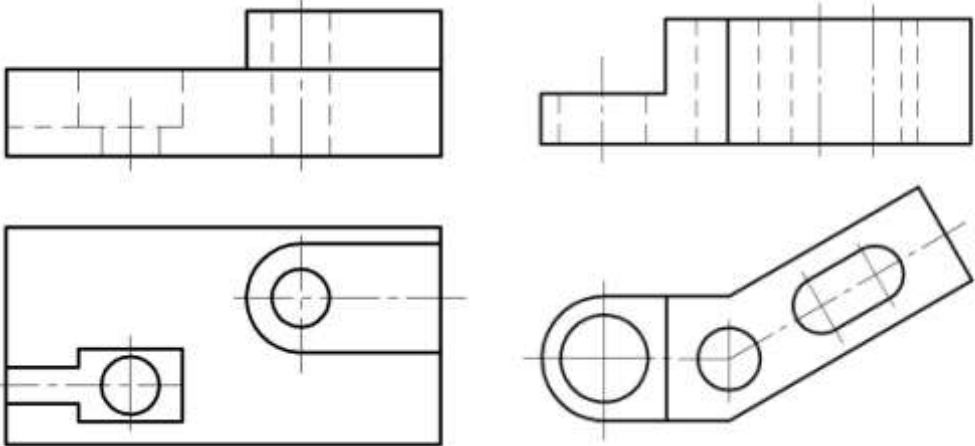
$\sigma$	
$\tau$	
$\beta$	

Структурный элемент компетенции	Планируемые результаты обучения	Оценочные средства
Владеть	<ul style="list-style-type: none"> <li>- навыками пользования учебной и справочной литературой;</li> <li>- основными методами решения задач в области инженерной графики;</li> <li>- возможностью междисциплинарного применения полученных знаний.</li> </ul>	<p style="text-align: center;">Примерные практические задания:</p> <p>1. По заданным видам построить комплексный чертеж детали в соответствии с требованиями ЕСКД. Дополнить чертеж наглядным изображением.</p> <div style="text-align: center;">  </div> <p>2. По наглядному изображению построить комплексный чертеж детали. Выполнить необходимые разрезы. Оформить в соответствии с требованиями ЕСКД.</p> <div style="text-align: center;">  </div>

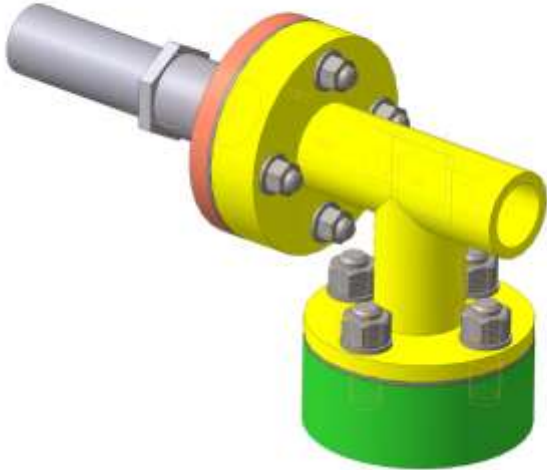
Структурный элемент компетенции	Планируемые результаты обучения	Оценочные средства
ОПК-3 - способностью использовать современные информационные технологии, прикладные программные средства при решении задач профессиональной деятельности		
Знать	<ul style="list-style-type: none"> <li>- основы стандартных пакетов и средств автоматизированного проектирования;</li> <li>- основные правила выполнения 2D чертежей;</li> <li>- основные правила выполнения 3D чертежей;</li> <li>- справочные материалы, касающиеся выполняемых типов моделирования</li> </ul>	<p style="text-align: center;">Вопросы для подготовки к зачету</p> <ul style="list-style-type: none"> <li>8 Выполнение чертежей средствами компьютерной графики и САПР.</li> <li>9 Основные типы документов, используемых САПР. Различия и особенности.</li> <li>10 Основные методы и команды создания 2D чертежа.</li> <li>11 Основные методы и команды создания трехмерной модели.</li> <li>12 Основные методы и команды редактирования 2D чертежей.</li> <li>13 Основные методы и команды редактирования 3D моделей.</li> <li>14 Основные методы и команды редактирования эскизов 3D моделей.</li> <li>15 Основные методы и команды массивов, применяемых для создания 3D моделей.</li> <li>16 Основные команды вспомогательной геометрии 3D моделей.</li> <li>17 Основные команды параметризации геометрии эскизов 3D моделей.</li> </ul>

Структурный элемент компетенции	Планируемые результаты обучения	Оценочные средства														
Уметь	<ul style="list-style-type: none"> <li>- обсуждать способы эффективного решения задач (2D или 3D построения);</li> <li>- строить типичные модели задач, чертежей и 3D моделей;</li> <li>- применять знания чтения и построения чертежей в профессиональной деятельности;</li> <li>- использовать знания чтения и построения чертежей и 3D моделей на междисциплинарном уровне</li> </ul>	<p style="text-align: center;">Примерные практические задания:</p> <ol style="list-style-type: none"> <li>1. По индивидуальным вариантам выполнить эскиз, создать 3D модели деталей, создать ассоциативный чертеж модели с простановкой размеров, задать указанные свойства МЦХ.</li> </ol>  <p>The screenshot shows a CAD application window with a 3D model of a mechanical part. A 'Свойства' (Properties) window is open, displaying the following data:</p> <table border="1" data-bbox="1556 614 1982 869"> <tr><td>Дата</td><td>04.03.2016</td></tr> <tr><td>Заголовок</td><td>Деталь 01.Две работы Тахи Бурак 3D Модель 0_3D.r</td></tr> <tr><td>Материал</td><td>Сталь 45</td></tr> <tr><td>Плотность материала кг/м3</td><td>7850</td></tr> <tr><td>Масса</td><td>0.119556418 кг</td></tr> <tr><td>Объем</td><td>15255.03500 мм3</td></tr> <tr><td>Центр масс</td><td>Xc = 0.004609 мм, Yc = 0.000000 мм, Zc = -2.119608 мм</td></tr> </table>	Дата	04.03.2016	Заголовок	Деталь 01.Две работы Тахи Бурак 3D Модель 0_3D.r	Материал	Сталь 45	Плотность материала кг/м3	7850	Масса	0.119556418 кг	Объем	15255.03500 мм3	Центр масс	Xc = 0.004609 мм, Yc = 0.000000 мм, Zc = -2.119608 мм
Дата	04.03.2016															
Заголовок	Деталь 01.Две работы Тахи Бурак 3D Модель 0_3D.r															
Материал	Сталь 45															
Плотность материала кг/м3	7850															
Масса	0.119556418 кг															
Объем	15255.03500 мм3															
Центр масс	Xc = 0.004609 мм, Yc = 0.000000 мм, Zc = -2.119608 мм															

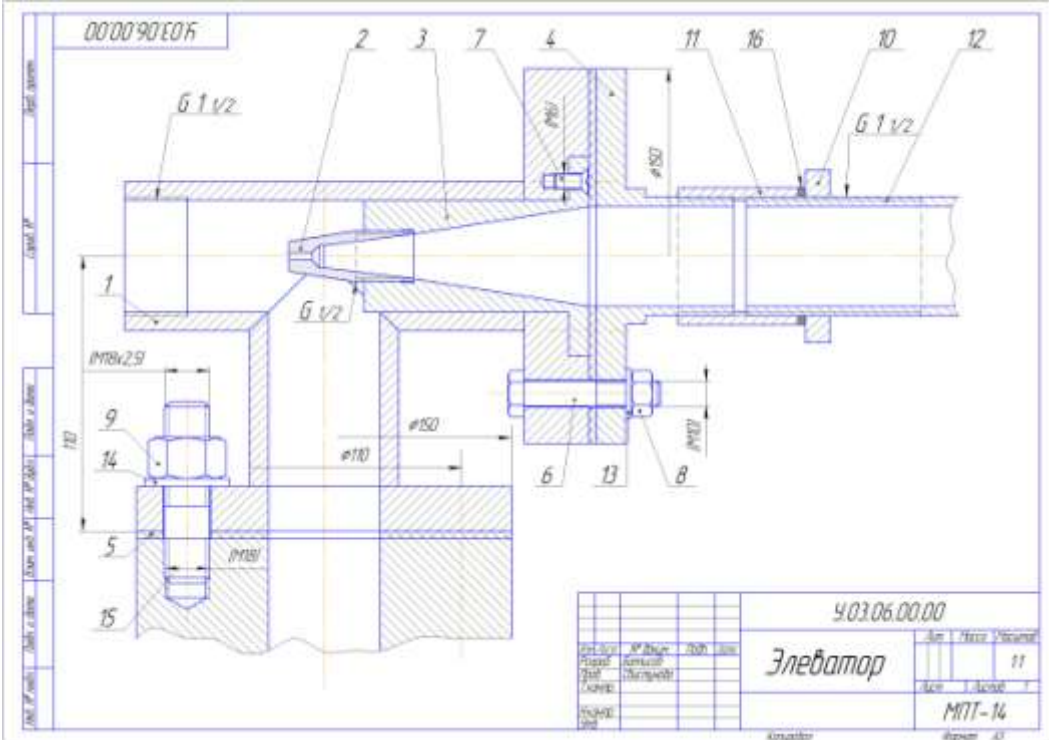
Структурный элемент компетенции	Планируемые результаты обучения	Оценочные средства
Владеть	<ul style="list-style-type: none"> <li>- практическими навыками использования САПР на занятиях в аудитории и на производственной практике;</li> <li>- методами использования программных средств для решения практических задач;</li> <li>- основными методами исследования в области инженерной и компьютерной графики, практическими умениями и навыками их использования</li> </ul>	Защита выполненного задания
ОПК-5 - способностью участвовать в разработке технической документации, связанной с профессиональной деятельностью		
Знать	<ul style="list-style-type: none"> <li>- основные определения и понятия инженерной графики;</li> <li>- способы создания и построения конструкторской документации;</li> <li>- правила выполнения и оформления различных типов чертежей в соответствии с требованиями стандартов ЕСКД</li> </ul>	<p style="text-align: center;">Вопросы для подготовки к экзамену:</p> <ol style="list-style-type: none"> <li>11. Единая система конструкторской документации (ЕСКД). ГОСТ 2.301-68 Форматы.</li> <li>12. Единая система конструкторской документации (ЕСКД). ГОСТ 2.302-68 Масштабы.</li> <li>13. Единая система конструкторской документации (ЕСКД). ГОСТ 2.303-68 Линии чертежа.</li> <li>14. Единая система конструкторской документации (ЕСКД). ГОСТ 2.304-81 Шрифты чертежные.</li> <li>15. Единая система конструкторской документации (ЕСКД). ГОСТ 2.305 – 2008. Виды: классификация, обозначения.</li> <li>16. Единая система конструкторской документации (ЕСКД) ГОСТ 2.305-2008. Разрезы: классификация, обозначения.</li> <li>17. Единая система конструкторской документации (ЕСКД) ГОСТ 2.305-2008. Сечения: классификация, обозначения.</li> <li>18. Единая система конструкторской документации (ЕСКД) ГОСТ 2.305-2008. Выносные элементы.</li> <li>19. Единая система конструкторской документации (ЕСКД) ГОСТ 2.305-2008. Условности и упрощения.</li> <li>20. ГОСТ 2.306-68 Обозначения графические материалов и правила их нанесения на чертежах.</li> </ol>

Структурный элемент компетенции	Планируемые результаты обучения	Оценочные средства
<p>Уметь</p>	<ul style="list-style-type: none"> <li>- определять формы и особенности изделия по его комплексному чертежу;</li> <li>- решать обобщенные позиционные и метрические задачи;</li> <li>- выполнять изображение изделий на различных типах чертежей;</li> <li>- наносить размеры на чертеже в соответствии со стандартами ЕСКД;</li> <li>- пользоваться измерительными инструментами</li> </ul>	<p style="text-align: center;">Примерные практические задания:</p> <p>6. Построить комплексный чертеж модели в наименьшем количестве видов. Выполнить необходимые разрезы.</p> <div style="text-align: center;">  </div> <p>41. Выполнить и обозначить сложный ступенчатый разрез</p> <p>42. Выполнить и обозначить сложный ломаный разрез</p> <div style="text-align: center;">  </div> <p>43. Построить вид слева, прямоугольную изометрию детали</p>

Структурный элемент компетенции	Планируемые результаты обучения	Оценочные средства
Владеть	<ul style="list-style-type: none"> <li>- навыками пользования учебной, справочной литературой и стандартами ЕСКД;</li> <li>- основными методами решения задач в области инженерной графики;</li> <li>- возможностью междисциплинарного применения полученных знаний.</li> </ul>	Защита выполненного задания
ПК-11 - способностью выполнять работы по моделированию продукции и объектов машиностроительных производств с использованием стандартных пакетов и средств автоматизированного проектирования, применять алгоритмическое и программное обеспечение средств и систем машиностроительных производств		
Знать	<ul style="list-style-type: none"> <li>- различие стандартных пакетов и средств автоматизированного проектирования;</li> <li>- основные правила выполнения конструкторской документации в САПР;</li> <li>- основные положения ЕСКД;</li> <li>- нормативные и руководящие материалы, касающиеся выполняемых типов чертежей</li> </ul>	<p style="text-align: center;">ВОПРОСЫ ДЛЯ ПОДГОТОВКИ К ЗАЧЕТУ</p> <ul style="list-style-type: none"> <li>18 Резьбовые соединения. Элементы резьбы. Типы резьб. Изображение и обозначение резьбы.</li> <li>19 Сварные соединения. Типы сварных соединений. Изображение и обозначение их на чертеже.</li> <li>20 Сборочный чертеж, чертеж общего вида. Условности и упрощения при выполнении СЧ.</li> <li>21 Особенности изображения на сборочном чертеже соединений стандартными изделиями.</li> <li>22 Стандартные изделия. Соединения болтовое, винтовое, шпилечное.</li> <li>23 ГОСТ 2.401-68. Спецификация. Разделы спецификации. Порядок составления.</li> <li>24 Эскизирование машиностроительных деталей. Выбор количества изображений. Особенности изображения отдельных деталей.</li> </ul>

Структурный элемент компетенции	Планируемые результаты обучения	Оценочные средства
Уметь	<ul style="list-style-type: none"> <li>- обсуждать способы выполнения моделирования продукции и объектов машиностроительных производств;</li> <li>- объяснять (выявлять и строить) типичные модели продукции на чертежах и 3D моделях;</li> <li>- применять знания чтения чертежей в профессиональной деятельности;</li> <li>- использовать знания чтения и построения чертежей и 3D моделей на междисциплинарном уровне</li> </ul>	<p style="text-align: center;">Примерные практические задания:</p> <p>4. По индивидуальным вариантам создать 3D модели деталей элеватора, создать 3D сборку элеватора.</p> <div style="text-align: center;">  </div>



Структурный элемент компетенции	Планируемые результаты обучения	Оценочные средства
		<p>1. Создать сборочный чертеж и спецификацию элеватора.</p> 

Структурный элемент компетенции	Планируемые результаты обучения	Оценочные средства
Владеть	<ul style="list-style-type: none"> <li>- практическими навыками использования САПР для решения задач на других дисциплинах, на занятиях в аудитории и на производственной практике;</li> <li>- методами использования программных средств для решения практических задач;</li> <li>- основными методами, умениями и навыками использования САПР.</li> </ul>	<p style="text-align: center;">Примерные практические задания:</p> <p style="text-align: center;">По эскизам деталей сборочного узла создать 3D модели, 3D сборку по вариантам. Создать ассоциативный сборочный чертеж и спецификацию. Оформить сборочный чертеж в соответствии с требованиями ЕСКД.</p> <div style="text-align: center;">  </div>

## **б) Порядок проведения промежуточной аттестации, показатели и критерии оценивания:**

Промежуточная аттестация по дисциплине «Начертательная геометрия и компьютерная графика» включает теоретические вопросы, позволяющие оценить уровень усвоения обучающимися знаний, и практические задания, выявляющие степень сформированности умений и владений, проводится в форме экзамена (зимняя сессия) и зачета с оценкой (летняя сессия).

Экзамен по данной дисциплине проводится в устной форме по экзаменационным билетам, каждый из которых включает 2 теоретических вопроса и одно практическое задание.

### **Показатели и критерии оценивания экзамена:**

– на оценку **«отлично»** (5 баллов) – обучающийся демонстрирует высокий уровень сформированности компетенций, всестороннее, систематическое и глубокое знание учебного материала, свободно выполняет практические задания, свободно оперирует знаниями, умениями, применяет их в ситуациях повышенной сложности.

– на оценку **«хорошо»** (4 балла) – обучающийся демонстрирует средний уровень сформированности компетенций: основные знания, умения освоены, но допускаются незначительные ошибки, неточности, затруднения при аналитических операциях, переносе знаний и умений на новые, нестандартные ситуации.

– на оценку **«удовлетворительно»** (3 балла) – обучающийся демонстрирует пороговый уровень сформированности компетенций: в ходе контрольных мероприятий допускаются ошибки, проявляется отсутствие отдельных знаний, умений, навыков, обучающийся испытывает значительные затруднения при оперировании знаниями и умениями при их переносе на новые ситуации.

– на оценку **«неудовлетворительно»** (2 балла) – обучающийся демонстрирует знания не более 20% теоретического материала, допускает существенные ошибки, не может показать интеллектуальные навыки решения простых задач.

– на оценку **«неудовлетворительно»** (1 балл) – обучающийся не может показать знания на уровне воспроизведения и объяснения информации, не может показать интеллектуальные навыки решения простых задач.

Промежуточная аттестация по дисциплине «Начертательная геометрия и компьютерная графика» включает теоретические вопросы, позволяющие оценить уровень усвоения обучающимися знаний, и практические задания, выявляющие степень сформированности умений и владений, проводится в форме зачета с оценкой (2 семестр).

### **Показатели и критерии оценивания зачета:**

– на оценку **«отлично»** (5 баллов) – обучающийся демонстрирует высокий уровень сформированности компетенций, всестороннее, систематическое и глубокое знание учебного материала, свободно выполняет практические задания, свободно оперирует знаниями, умениями, применяет их в ситуациях повышенной сложности.

– на оценку **«хорошо»** (4 балла) – обучающийся демонстрирует средний уровень сформированности компетенций: основные знания, умения освоены, но допускаются незначительные ошибки, неточности, затруднения при аналитических операциях, переносе знаний и умений на новые, нестандартные ситуации.

– на оценку **«удовлетворительно»** (3 балла) – обучающийся демонстрирует пороговый уровень сформированности компетенций: в ходе контрольных мероприятий допускаются ошибки, проявляется отсутствие отдельных знаний, умений, навыков, обучающийся испытывает значительные затруднения при оперировании знаниями и умениями при их переносе на новые ситуации.

– на оценку **«не зачтено»** – обучающийся демонстрирует знания не более 20% теоретического материала, допускает существенные ошибки, не может показать интеллектуальные навыки решения простых задач.

## 8 Учебно-методическое и информационное обеспечение дисциплины (модуля)

### а) Основная литература:

1. Савельева, И. А. Конспект лекций по дисциплине инженерная и компьютерная графика: учебное пособие / И. А. Савельева; МГТУ. - Магнитогорск: МГТУ, 2018. - 1 электрон. опт. диск (CD-ROM). - Режим доступа: <https://magtu.informsystema.ru/uploader/fileUpload?name=3653.pdf&show=dcatalogues/1/1526283/3653.pdf&view=true> — Загл. с экрана

### б) Дополнительная литература:

1. Денисюк, Н. А. Отдельные главы по начертательной геометрии и инженерной графика: учебное пособие / Н. А. Денисюк, Е. Б. Скурихина, Т. В. Токарева. - Магнитогорск: МГТУ, 2014. - 1 электрон. опт. диск (CD-ROM). - Режим доступа: <https://magtu.informsystema.ru/uploader/fileUpload?name=945.pdf&show=dcatalogues/1/118980/945.pdf&view=true> - Загл. с экрана.

2. Денисюк, Н. А. Поверхности в графическом редакторе КОМПАС-График: учебное пособие / Н. А. Денисюк, Т. В. Токарева; МГТУ. - Магнитогорск: МГТУ, 2016. - 1 электрон. опт. диск (CD-ROM). - Режим доступа: <https://magtu.informsystema.ru/uploader/fileUpload?name=2340.pdf&show=dcatalogues/1/1129979/2340.pdf&view=true> — Загл. с экрана.

3. Денисюк, Н. А. Правила выполнения чертежей в инженерной геометрии: учебное пособие / Н. А. Денисюк, Т. В. Токарева, Е. С. Решетникова; МГТУ. - Магнитогорск: МГТУ, 2016. - 59 с.: ил. - Режим доступа: <https://magtu.informsystema.ru/uploader/fileUpload?name=2271.pdf&show=dcatalogues/1/1129783/2271.pdf&view=true> — Загл. с экрана

4. Денисюк, Н. А. Решение типовых задач по курсу начертательная геометрия и инженерная графика: учебное пособие / Н. А. Денисюк, Е. Б. Скурихина, Т. В. Токарева. - Магнитогорск: МГТУ, 2014. - 1 электрон. опт. диск (CD-ROM). - Режим доступа: <https://magtu.informsystema.ru/uploader/fileUpload?name=933.pdf&show=dcatalogues/1/118950/933.pdf&view=true> — Загл. с экрана

5. Савельева, И. А. Инженерная графика. Моделирование изделий и составление конструкторской документации в системе КОМПАС-3D: учебное пособие / И. А. Савельева, В. И. Кадошников, И. Д. Кадошникова; МГТУ. - Магнитогорск, 2010. - 186 с. - Режим доступа: <https://magtu.informsystema.ru/uploader/fileUpload?name=311.pdf&show=dcatalogues/1/1068565/311.pdf&view=true> — Загл. с экрана

6. Савельева, И. А. Начертательная геометрия и компьютерная графика: учебное пособие / И. А. Савельева; МГТУ. - Магнитогорск: МГТУ, 2017. - 1 электрон. опт. диск (CD-ROM). - Режим доступа: <https://magtu.informsystema.ru/uploader/fileUpload?name=3290.pdf&show=dcatalogues/1/1137481/3290.pdf&view=true> — Загл. с экрана

7. Савельева, И. А. Решение типовых задач инженерной геометрии средствами компьютерной графики: учебное пособие / И. А. Савельева; МГТУ. - Магнитогорск: МГТУ, 2016. - 111 с. - Режим доступа: <https://magtu.informsystema.ru/uploader/fileUpload?name=2269.pdf&show=dcatalogues/1/1129778/2269.pdf&view=true> — Загл. с экрана.

8. Свистунова, Е. А. Инженерная геометрия: учебное пособие / Е. А. Свистунова, Е. С. Решетникова, Е. Б. Скурихина; МГТУ. - Магнитогорск: МГТУ, 2016. - 1 электрон. опт. диск (CD-ROM). - Режим доступа: <https://magtu.informsystema.ru/uploader/fileUpload?name=2532.pdf&show=dcatalogues/1/1130334/2532.pdf&view=true> — Загл. с экрана

9. Пожидаев, Ю. А. Компьютерное моделирование и создание проектно-конструкторской документации в машиностроении средствами САПР. Инженерная и компьютерная графика

ка в Autodesk Inventor, AutoCAD: учебное пособие. Ч. 1 / Ю. А. Пожидаев, Е. А. Свистунова, О. М. Веремей; МГТУ. - Магнитогорск: МГТУ, 2016. - 1 электрон. опт. диск (CD-ROM). - Режим доступа:

<https://magtu.informsystema.ru/uploader/fileUpload?name=2525.pdf&show=dcatalogues/1/1130327/2525.pdf&view=true> — Загл. с экрана

10. Решетникова, Е. С. Создание проектно-конструкторской документации: учебное пособие. Ч. 1. Эскизирование деталей машин / Е. С. Решетникова, Е. А. Свистунова, Е. Б. Скурихина; МГТУ. - Магнитогорск: МГТУ, 2018. - 1 электрон. опт. диск (CD-ROM). – Режим доступа:

<https://magtu.informsystema.ru/uploader/fileUpload?name=3722.pdf&show=dcatalogues/1/1527711/3722.pdf&view=true> — Загл. с экрана

#### **в) Методические указания:**

1. Токарева, Т. В. Практикум по начертательной геометрии. Комплекс задач: учебное пособие / Т. В. Токарева, И. А. Савельева; МГТУ. - Магнитогорск: МГТУ, 2018. - 1 электрон. опт. диск (CD-ROM). - Режим доступа:

<https://magtu.informsystema.ru/uploader/fileUpload?name=3542.pdf&show=dcatalogues/1/1515184/3542.pdf&view=true> — Загл. с экрана

2. Савельева, И. А. Компьютерная графика и геометрические основы моделирования: учебное пособие / И. А. Савельева, Е. С. Решетникова; МГТУ. - Магнитогорск: МГТУ, 2016. - 119 с. - Режим доступа:

<https://magtu.informsystema.ru/uploader/fileUpload?name=2270.pdf&show=dcatalogues/1/1129781/2270.pdf&view=true> — Загл. с экрана.

3. Скурихина, Е. Б. Резьбовые и сварные соединения: учебное пособие / Е. Б. Скурихина, С. Ю. Собченко; МГТУ. - Магнитогорск: МГТУ, 2016. - 1 электрон. опт. диск (CD-ROM). - Режим доступа:

<https://magtu.informsystema.ru/uploader/fileUpload?name=2431.pdf&show=dcatalogues/1/1130137/2431.pdf&view=true> — Загл. с экрана

5. Савельева, И. А. Инженерная графика. Моделирование изделий и составление конструкторской документации в системе КОМПАС-3D: учебное пособие / И. А. Савельева, В. И. Кадошников, И. Д. Кадошникова; МГТУ. - Магнитогорск, 2010. - 186 с. – Режим доступа:

<https://magtu.informsystema.ru/uploader/fileUpload?name=311.pdf&show=dcatalogues/1/1068565/311.pdf&view=true> — Загл. с экрана

6. Ткаченко, Т. Г. Сборочный чертеж: учебное пособие / Т. Г. Ткаченко, Л. В. Горохова, Т. И. Костогрызова; МГТУ, каф. ПМиГ. - Магнитогорск, 2009. - 50 с. - Режим доступа:

<https://magtu.informsystema.ru/uploader/fileUpload?name=265.pdf&show=dcatalogues/1/1060690/265.pdf&view=true> — Загл. с экрана.

7. Савельева, И. А. Решение типовых задач инженерной геометрии средствами компьютерной графики: учебное пособие / И. А. Савельева; МГТУ. - Магнитогорск: МГТУ, 2016. - 111 с. - Режим доступа:

<https://magtu.informsystema.ru/uploader/fileUpload?name=2269.pdf&show=dcatalogues/1/1129778/2269.pdf&view=true> — Загл. с экрана

**г) Программное обеспечение и Интернет-ресурсы:**

Наименование ПО	№ договора	Срок действия лицензии
MS Windows 7 Professional(для классов)	Д-1227-18 от 08.10.2018	11.10.2021
MS Office 2007 Professional	№ 135 от 17.09.2007	бессрочно
7Zip	свободно распространяемое ПО	бессрочно
Adobe Flash Professional CS 5 Ac-	К-113-11 от 11.04.2011	бессрочно
АСКОН Компас 3D в.16	Д-261-17 от 16.03.2017	бессрочно

**Профессиональные базы данных и информационные справочные системы**

Название курса	Ссылка
Международная справочная система «Полпред» polpred.com отрасль «Образование, наука»	URL: <a href="http://education.polpred.com/">http://education.polpred.com/</a>
Информационная система - Единое окно доступа к информационным ресурсам	URL: <a href="http://window.edu.ru/">http://window.edu.ru/</a>
Федеральное государственное бюджетное учреждение «Федеральный институт промышленной собственности»	URL: <a href="http://www1.fips.ru/">http://www1.fips.ru/</a>

## 9 Материально-техническое обеспечение дисциплины (модуля)

Материально-техническое обеспечение дисциплины включает:

Тип и название аудитории	Оснащение аудитории
Учебные аудитории для проведения занятий лекционного типа	Мультимедийные средства хранения, передачи и представления информации
Учебные аудитории для проведения практических занятий, групповых и индивидуальных консультаций, текущего контроля и промежуточной аттестации	Наглядные материалы и учебные модели для выполнения практических работ: 3. Стенды, плакаты: «Нанесение размеров», «Сечения», «соединение вида и разреза», «Выполнение разрезов», «Основные виды» и другие. 4. Модели вычерчиваемых деталей. 5. Детали для замера резьбы с натуры. 6. Измерительный инструмент. 7. Сборочные узлы. Персональные компьютеры с пакетом MS Office, КОМПАС 3D V16, выходом в Интернет и с доступом в электронную информационно-образовательную среду университета
Помещения для самостоятельной работы обучающихся	Персональные компьютеры с пакетом MS Office, КОМПАС 3D V16, выходом в Интернет и с доступом в электронную информационно-образовательную среду университета
Помещение для хранения и профилактического обслуживания учебного оборудования	Стеллажи для хранения учебного оборудования. Шкафы для хранения учебно-методической документации, учебного оборудования и учебно-наглядных пособий.