

МИНИСТЕРСТВО ОБРАЗОВАНИЯ И НАУКИ
РОССИЙСКОЙ ФЕДЕРАЦИИ

Федеральное государственное бюджетное образовательное учреждение
высшего образования
«Магнитогорский государственный технический университет им. Г.И. Носова»



УТВЕРЖДАЮ
Директор ИММиМ
А.С. Савинов

11 сентября 2017 г.

РАБОЧАЯ ПРОГРАММА ДИСЦИПЛИНЫ

Сопротивление материалов

Направление подготовки (специальность)
08.03.01. Строительство

Направленность (профиль/специализация) программы
Промышленное и гражданское строительство

Уровень высшего образования - бакалавриат

Форма обучения
заочная

Институт/ факультет	Институт металлургии, машиностроения и материалобработки
Кафедра	Механики
Курс	3

Магнитогорск
2017 год

Рабочая программа составлена на основе ФГОС ВО по направлению подготовки (специальности) 08.03.01- «Строительство» утвержденного приказом МОиН РФ от 12.03..2015г. № 201.

Рабочая программа рассмотрена и одобрена на заседании кафедры механики «04» сентября 2017 г., протокол № 1.

Зав. кафедрой _____ /А.С. Савинов/

Рабочая программа одобрена методической комиссией института Metallургии, машиностроения и материалобработки «11» сентября 2017 г., протокол № 1.

Председатель _____ /А.С. Савинов/

Согласовано:
Зав. кафедрой Строительного производства

_____ / М.Б.Пермяков/

Рабочая программа составлена: к.т.н, доцент кафедры механики

_____ / Ф.Г.Ибрагимов/

Рецензент: Директор ЗАО Научно- производственного объединения
«Центр химических технологий»

_____ / В.П. Дзюба/

1 Цели освоения дисциплины

Целью освоения дисциплины «Сопротивление материалов» является подготовка будущего бакалавра к проведению самостоятельных расчетов конструкций и элементов конструкций.

Задачи дисциплины – дать обучающемуся:

- необходимые представления о работе конструкций, расчетных схемах, задачах расчета стержней и стержневых систем на прочность, жесткость и устойчивость;
- знания о механических процессах, необходимые для изучения специальных дисциплин.

Приобретенные знания способствуют формированию инженерного мышления.

2 Место дисциплины в структуре образовательной программы подготовки бакалавра

Дисциплина «Сопротивление материалов» входит в вариативную часть блока 1 образовательной программы.

Для изучения дисциплины необходимы знания (умения, владения), сформированные в результате изучения

Б1.Б.9 Математики;

Б1.Б.10 Физики;

Б1.Б.13 Информатики

Б.Б.14 Теоретической механики:

Разделы: Статика; Кинематика; Динамика.

Знания (умения, владения), полученные при изучении данной дисциплины будут необходимы для изучения таких дисциплин, как:

Б1.Б.16 Основы архитектуры и строительных конструкций ;

Б1.В.ДВ.07.01 Металлические конструкции включая сварку;

Б1.В.09 Железобетонные и каменные конструкции.

3 Компетенции обучающегося, формируемые в результате освоения дисциплины (модуля) и планируемые результаты обучения

В результате освоения дисциплины (модуля) «Сопротивление материалов» обучающийся должен обладать следующими компетенциями:

Структурный элемент компетенции	Планируемые результаты обучения
	ОПК-2 – способность выявить естественнонаучную сущность проблем, возникающих в ходе профессиональной деятельности, привлечь для их решения соответствующий физико-математический аппарат.
знать	<ul style="list-style-type: none">• основные положения, гипотезы сопротивления материалов, аналитические и экспериментальные методы определения перемещений при изгибе; оценки прочности при простых и сложном сопротивлении, продольном изгибе.
уметь	<ul style="list-style-type: none">• строить эпюры внутренних усилий в балках и рамах при различных видах деформаций.
владеть	<ul style="list-style-type: none">• навыками в построении эпюр внутренних усилий при различных видах деформации;• навыками в построении, перемещений в статически определимых

Структурный элемент компетенции	Планируемые результаты обучения
	балках и рамах при изгибе.
ПК-1 - знанием нормативной базы в области инженерных изысканий, принципов проектирования зданий, сооружений, инженерных систем и оборудования, планировки и застройки населенных мест	
знать	<ul style="list-style-type: none"> • методы расчета статически определимых силовые воздействия.
уметь	<ul style="list-style-type: none"> • грамотно составлять расчётные схемы • подбирать необходимые размеры сечений стержней из условий прочности, жёсткости и устойчивости • определять линейные перемещения и углы поворота поперечных сечений в балках и рамах при изгибе, нормальные напряжения в случаях сложного сопротивления и при продольном изгибе
владеть	<ul style="list-style-type: none"> • навыками в оценке прочности стержней в случае простых деформаций • навыками рационального проектирования объектов простой конфигурации при деформациях растяжения - сжатия, изгиба, кручения, с учётом жёсткости и устойчивости рассматриваемых систем.

4 Структура и содержание дисциплины (модуля)

Общая трудоемкость дисциплины составляет 6 зачетных единиц 216 акад. часов, в том числе:

- контактная работа – 17,3 акад. часов:
 - аудиторная – 14 акад. часов;
 - внеаудиторная – 3,3 акад. часов
- самостоятельная работа – 186,1 акад. часов;
- подготовка к экзамену – 12,6 акад. часа

Раздел/ тема дисциплины	Курс	Аудиторная контактная работа (в акад. часах)		Самостоятельная работа (в акад. часах)	Вид самостоятельной работы	Форма текущего контроля успеваемости и промежуточной аттестации	Код и структурный элемент компетенции
		лекции	практич. занятия				
1. Введение в курс Основные понятия. Метод сечений. Внутренние силовые факторы. Построение эпюр в балках.	3	1	1/И	6,1	Изучение материала на образовательном портале, выполнение контрольной работы	Контрольная работа №1	ОПК-2
2. Центральное растяжение – сжатие. Сдвиг. Кручение	3	0,5	1	20			ОПК-2
3. Геометрические характеристики плоских поперечных сечений.	3	0,5	1/И	20			ОПК-2
4. Прямой поперечный изгиб. Элементы рационального проектирования простейших систем. Расчет по теориям прочности.	3	1	2/И	50			ПК-1

Раздел/ тема дисциплины	Курс	Аудиторная контактная работа (в акад. часах)		Самостоятельная работа (в акад. часах)	Вид самостоятельной работы	Форма текущего контроля успеваемости и промежуточной аттестации	Код и структурный элемент компетенции
		лекции	практич. занятия				
5. Продольно-поперечный изгиб. Устойчивость стержней.	3		1	35	Изучение материала на образовательном портале, выполнение контрольной работы	Контрольная работа №2	ПК-1
6. Сложное сопротивление. Косой изгиб. Внецентренное растяжение – сжатие. Изгиб с кручением круглого вала	3	1	1/1И	30			ОПК-2
7. Определение перемещений в балках. Статически неопределимые балки	3	2	1	25			ПК-1
Итого по дисциплине		6	8/4И	186,1		экзамен	ОПК-2 ПК-1

5 Образовательные и информационные технологии

Для реализации предусмотренных видов учебной работы в качестве образовательных технологий в преподавании дисциплины «Сопротивление материалов» используются традиционные образовательные технологии. Они ориентируются на организацию образовательного процесса, предполагающую прямую трансляцию знаний от преподавателя к обучающемуся (преимущественно на основе объяснительно-иллюстративных методов обучения). Учебная деятельность обучающегося носит в таких условиях, как правило, репродуктивный характер.

Формы учебных занятий с использованием традиционных технологий:

Информационная лекция – последовательное изложение материала в дисциплинарной логике, осуществляемое преимущественно вербальными средствами (монолог преподавателя).

Практическое занятие, посвященное освоению конкретных умений и навыков по предложенному алгоритму.

6 Учебно-методическое обеспечение самостоятельной работы обучающихся

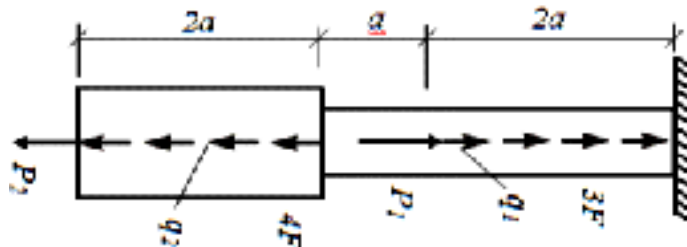
По дисциплине «Сопротивление материалов» предусмотрено выполнение расчетно-графических и аудиторных самостоятельных работ обучающихся.

Аудиторная самостоятельная работа обучающихся предполагает решение контрольных задач на практических занятиях.

Примерная контрольная работа №1:

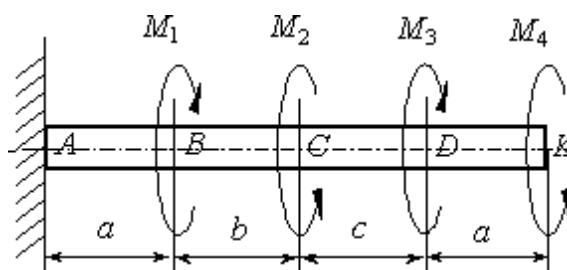
Задача 1. Для статически определимого стержня ступенчато постоянного сечения по схеме при заданных осевых нагрузках и геометрических размерах, требуется:

1. Определить опорную реакцию в месте закрепления стержня.
2. Вычислить значения продольных сил и нормальных напряжений в характерных сечениях и построить эпюры этих величин.
3. Найти величины абсолютных удлинений (укорочений) участков стержня и величину общего удлинения (укорочения) стержня в целом.
4. Определить значения осевых перемещений характерных сечений и построить эпюру осевых перемещений.



Задача 2. К стальному валу приложены скручивающие моменты: $M_1 = 3$ кНм, $M_2 = 7$ кНм, $M_3 = 9$ кНм, $M_4 = 5$ кНм. Требуется

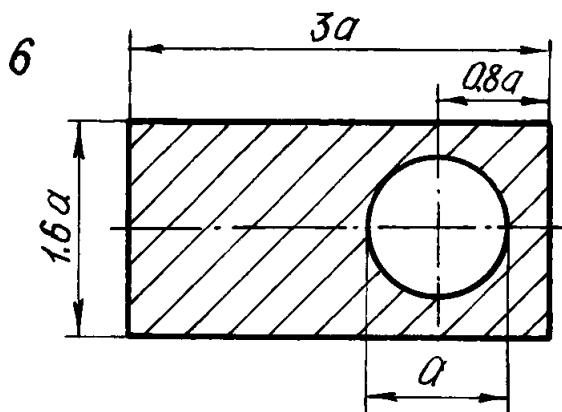
1. построить эпюру крутящих моментов;
2. при заданном значении $[\tau]$ определить диаметр вала из расчета на прочность и округлить его величину до ближайшего большего значения из данного ряда диаметров 30, 35, 40, 45, 50, 60, 70, 80, 90, 100 мм;
3. построить эпюру углов закручивания;
4. найти наибольший относительный угол закручивания.



Задача 3.

Для несимметричных сечений по схемам при заданных размерах, требуется:

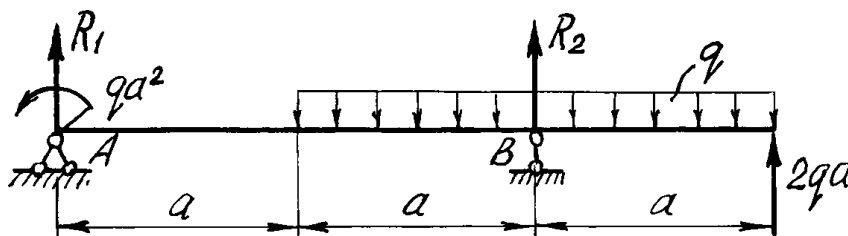
1. определить положение центра тяжести;
2. вычислить осевые и центробежные моменты инерции относительно центральных осей;
3. определить положение главных центральных осей инерции и величины главных моментов инерции;
4. построить круг инерции и определить графически величины главных моментов инерции и направления главных центральных осей.



Задача 4.

Рассчитать на прочность по методу предельных состояний двутавровую прокатную балку. Материал балки сталь ВСт 3. Предел текучести $\sigma_t = 240$ МПа, расчетное сопротивление по пределу текучести $R = 210$ МПа, расчетное сопротивление при сдвиге $R_s = 130$ МПа. Коэффициент условий работы $\gamma_c = 0,9$. Коэффициент надежности по нагрузке $\gamma_f = 1,2$.

1. Подобрать сечение балки из двутавра, используя условие прочности по первой группе предельных состояний.
2. Для сечения балки, в котором действует наибольший изгибающий момент, построить эпюру нормальных напряжений и проверить выполнение условия прочности по нормальным напряжениям.
3. Для сечения, в котором действует наибольшая поперечная сила, построить эпюру касательных напряжений и проверить выполнение условий прочности по касательным напряжениям.
4. Для сечения балки, в котором M и Q имеют одновременно наибольшие или достаточно большие значения, найти величины главных напряжений и положение главных площадок в стенке на уровне ее примыкания к полке.

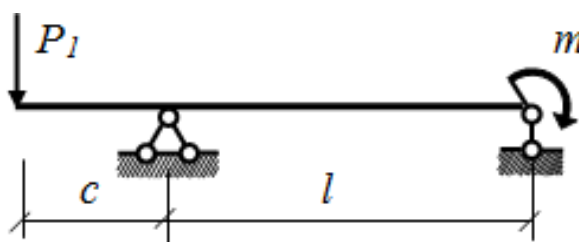


Примерная контрольная работа №2:

Задача 1.

Для балки с заданной нагрузкой в пролете и при числовых значениях размеров , требуется:

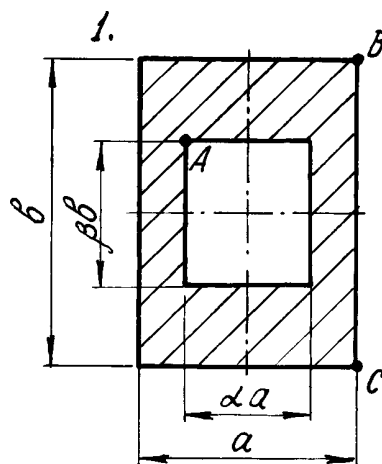
1. Построить эпюры изгибающих моментов и поперечных сил от заданных нормативных нагрузок.
2. Подобрать сечение балки в виде стального прокатного двутавра по методу предельных состояний, приняв коэффициент надежности по нагрузке равным $\gamma_f=1,2$. Расчетное сопротивление стали по пределу текучести $R = 210$ МПа, коэффициент условий работы $\gamma_s = 1$.
3. Определить с помощью метода начальных параметров значения прогибов v и углов поворота φ поперечных сечений в характерных сечениях балки от нормативных нагрузок. По полученным значениям построить эпюры v и φ , указав их особенности (экстремумы, скачки, изломы и точки перегиба). Определить числовые значения прогибов в сантиметрах и углов поворота сечений в радианах, приняв модуль упругости стали $E=2,1 \cdot 10^5$ МПа.
4. Определить с помощью метода Мора величины прогибов и углов поворота в характерных сечениях балки. Сравнить результаты расчета, полученные двумя методами.



Задача 2.

Для внецентренно сжатого короткого стержня с заданным поперечным сечением и точкой приложения силы требуется:

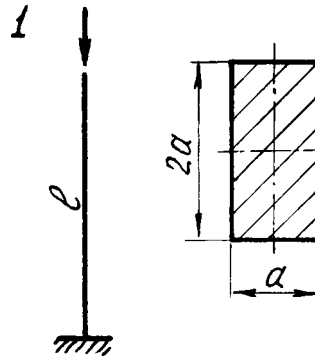
1. Определить площадь поперечного сечения и положение центра тяжести;
2. Определить моменты инерции и радиусы инерции относительно главных центральных осей;
3. Определить положение нулевой линии;
4. Определить грузоподъемность колонны (величину наибольшей сжимающей силы) из условия прочности по методу предельных состояний, приняв расчетные сопротивления материала при растяжении $R_p = 1$ МПа, при сжатии $R_c = 5$ МПа, коэффициент условий работы $\gamma_s = 1$;
5. Построить эпюру нормальных напряжений в поперечном сечении от действия найденной расчетной силы.



Задача 4.

Для стального стержня длиной l , сжимаемого силой P , требуется:

1. подобрать размеры поперечного сечения стержня из условия его устойчивости при допуске напряжении на сжатие $[\sigma] = 160$ МПа (расчет проводить методом последовательных приближений по коэффициенту снижения допускаемых напряжений на сжатие);
2. найти величину критической силы и коэффициент запаса устойчивости n .

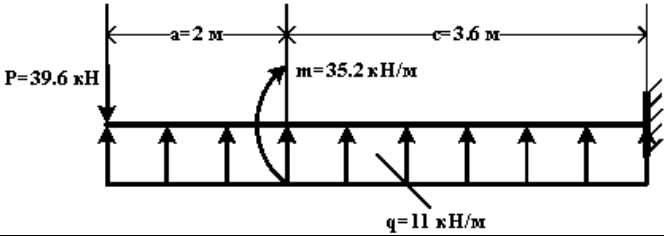
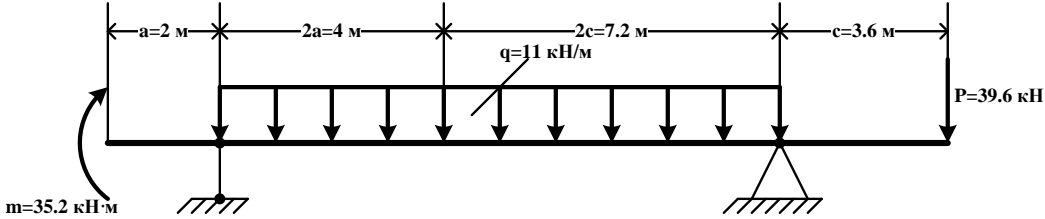


7 Оценочные средства для проведения промежуточной аттестации

а) *Планируемые результаты обучения и оценочные средства для проведения промежуточной аттестации:*

Промежуточная аттестация имеет целью определить степень достижения запланированных результатов обучения по дисциплине «Соппротивление материалов» проводится в форме экзамена на 3 курсе.

Структурный элемент компетенции	Планируемые результаты обучения	Оценочные средства
<i>ОПК-2 – способность выявить естественнонаучную сущность проблем, возникающих в ходе профессиональной деятельности, привлечь для их решения соответствующий физико-математический аппарат.</i>		
знать	<ul style="list-style-type: none"> • основные положения, гипотезы сопротивления материалов, аналитические и экспериментальные методы определения перемещений при изгибе; оценки прочности при простых и сложном сопротивлении, продольном изгибе. 	<p><i>Перечень теоретических вопросов к зачету и экзамену:</i></p> <ol style="list-style-type: none"> 1. Цель и задачи курса "Соппротивление материалов" и его связь с другими дисциплинами. 2. Свойства, которыми наделяется основная модель твердого деформируемого тела в механике. 3. Характерные формы элементов конструкций. Виды основных деформаций стержня. 4. Внешние силы. Отличие во взгляде на внешние силы в сопротивлении материалов и в теоретической механике. Внутренние силы. Метод сечений. Понятие о напряжении, его компоненты. 5. Закон Гука для материала. Принцип Сен-Венана. Принцип независимости действия сил. Условия его применимости. 6. Внутреннее усилие при осевом растяжении (сжатии) прямоосного призматического стержня. Эпюра продольной силы и характерные особенности ее очертания. 7. Вывод формулы для нормального напряжения в поперечных сечениях стержня при растяжении (сжатии). Основная гипотеза. 8. Условие прочности при растяжении (сжатии) и задачи, решаемые с его помощью. Допускаемое напряжение, коэффициент запаса по прочности. 9. Продольная и поперечная деформации при растяжении (сжатии). Упругие постоянные материала. Закон Гука для осевой деформации стержня. 10. Формула для определения абсолютной деформации при осевом растяжении (сжатии)

<p>уметь</p>	<ul style="list-style-type: none"> • строить эпюры внутренних усилий в балках и рамах при различных видах деформаций. 	<p>Примерное практическое задания для экзамена: Для схемы балки требуется :</p> <ol style="list-style-type: none"> 1. Составить аналитические выражения изменения изгибающего момента M_x и поперечной силы Q_y на всех участках балки ; 2. Построить эпюры изгибающих моментов M_x и поперечных сил Q_y, указав значения ординат во всех характерных сечениях участков балки ; 3. Руководствуясь эпюрами изгибающих моментов, вычертить приблизительный вид изогнутой оси балки ; 4. Определить положения опасных сечений и из условия прочности подобрать поперечный размер балки (круг диаметром d при допусаемом напряжении $[\sigma]=280$ МПа (сталь)) 
<p>владеть</p>	<ul style="list-style-type: none"> • навыками в построении эпюр внутренних усилий при различных видах деформации; • навыками в построении, перемещений в статически определимых балках и рамах при изгибе. 	<p>Примерное практическое задания для экзамена: Для схемы балки требуется :</p> <ol style="list-style-type: none"> 1. Вычислить опорные реакции и проверить их ; 2. Составить аналитические выражения изменения изгибающего момента M_x и поперечной силы Q_y на всех участках балки ; 3. Построить эпюры изгибающих моментов M_x и поперечных сил Q_y, указав значения ординат во всех характерных сечениях участков балки ; 4. Руководствуясь эпюрами изгибающих моментов, вычертить приблизительный вид изогнутой оси балки ; 5. Определить положения опасных сечений и из условия прочности подобрать поперечный размер балки (двутавровое (ГОСТ 8239-72) при допусаемом напряжении $[\sigma]=200$ МПа (сталь)) 6. Определить значение прогиба в середине балки. 

<p>знать</p>	<ul style="list-style-type: none"> методы расчета статически определимых и статически неопределимых стержневых систем на силовые воздействия. 	<p>Перечень теоретических вопросов к зачету и экзамену:</p> <ol style="list-style-type: none"> Анализ напряженно-деформированного состояния в окрестности точки тела. Понятие главных напряжений. Экстремальность главных напряжений. Экстремальные значения касательных напряжений. Закон парности касательных напряжений. Обобщенный закон Гука для изотропного материала. Понятие о хрупком и вязком разрушении материала. Теории прочности для хрупкого состояния материала (I и II теории). Основные гипотезы. Эквивалентные напряжения по первой и второй теориям прочности. Теории пластического деформирования (III и IV теории). Основные гипотезы. Эквивалентные напряжения по третьей и четвертой теориям прочности. Сдвиг. Чистый сдвиг. Закон Гука при чистом сдвиге. Связь между упругими постоянными изотропного материала. Кручение. Понятие о кручении вала. Внутренние усилия при кручении. Построение эпюры крутящего момента. Вывод формулы для касательного напряжения в поперечном сечении вала кругового сечения. Основные гипотезы. Условие прочности при кручении. Полярный момент сопротивления. Подбор сечения вала по условию прочности.
--------------	--	---

<p>уметь</p>	<ul style="list-style-type: none"> определять линейные перемещения и углы поворота поперечных сечений в балках и рамах при изгибе, нормальные напряжения в случаях сложного сопротивления и при продольном изгибе 	<p>Примерное практическое задания для экзамена: Для балки, изображенной на рис., требуется:</p> <ol style="list-style-type: none"> построить эпюры моментов и поперечных сил; указать положение опасного сечения (сечение балки с максимальным моментом); определить прогиб Δu балки в точке приложения силы P. <table border="1" data-bbox="795 1045 1355 1125"> <thead> <tr> <th>$P, \text{кН}$</th> <th>$m, \text{кНм}$</th> <th>$q, \text{кН/м}$</th> </tr> </thead> <tbody> <tr> <td>3</td> <td>20</td> <td>12</td> </tr> </tbody> </table> 	$P, \text{кН}$	$m, \text{кНм}$	$q, \text{кН/м}$	3	20	12
$P, \text{кН}$	$m, \text{кНм}$	$q, \text{кН/м}$						
3	20	12						

владеть

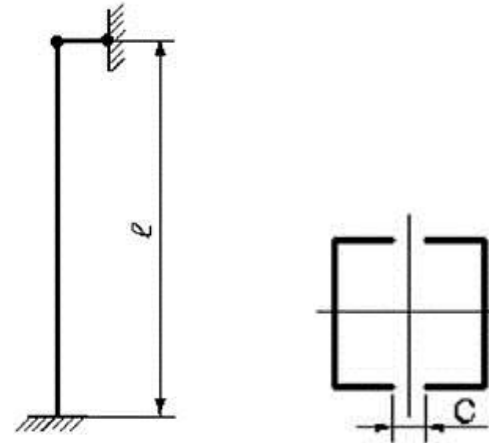
- навыками в оценке прочности стержней в случае простых деформаций
- вычисление перемещений в статически определимых системах;
- навыками в построении эпюр внутренних усилий в статически неопределимых рамах.

Примерное практическое задания для экзамена:

Для стальной колонны с заданными длиной l , опорными креплениями и типом поперечного сечения требуется:

1. Определить величину критической силы.
2. Определить величину допускаемой нагрузки, используя коэффициент понижения основного допускаемого напряжения и приняв для стали Ст 5 $[\sigma] = 150$ МПа.
3. Рассчитать коэффициент запаса устойчивости.

l , м	F , кН	Швеллер
3,0	400	5



б) Порядок проведения промежуточной аттестации, показатели и критерии оценивания:

Промежуточная аттестация по дисциплине «Сопротивление материалов» включает теоретические вопросы, позволяющие оценить уровень усвоения обучающимися знаний, и практические задания, выявляющие степень сформированности умений и владений, проводится в форме экзамена.

Экзамен по данной дисциплине проводится в устной форме по экзаменационным билетам, каждый из которых включает 2 теоретических вопроса и одно практическое задание.

Показатели и критерии оценивания экзамена:

– на оценку **«отлично»** (5 баллов) – обучающийся демонстрирует высокий уровень сформированности компетенций, всестороннее, систематическое и глубокое знание учебного материала, свободно выполняет практические задания, свободно оперирует знаниями, умениями, применяет их в ситуациях повышенной сложности.

– на оценку **«хорошо»** (4 балла) – обучающийся демонстрирует средний уровень сформированности компетенций: основные знания, умения освоены, но допускаются незначительные ошибки, неточности, затруднения при аналитических операциях, переносе знаний и умений на новые, нестандартные ситуации.

– на оценку **«удовлетворительно»** (3 балла) – обучающийся демонстрирует пороговый уровень сформированности компетенций: в ходе контрольных мероприятий допускаются ошибки, проявляется отсутствие отдельных знаний, умений, навыков, обучающийся испытывает значительные затруднения при оперировании знаниями и умениями при их переносе на новые ситуации.

– на оценку **«неудовлетворительно»** (2 балла) – обучающийся демонстрирует знания не более 20% теоретического материала, допускает существенные ошибки, не может показать интеллектуальные навыки решения простых задач.

– на оценку **«неудовлетворительно»** (1 балл) – обучающийся не может показать знания на уровне воспроизведения и объяснения информации, не может показать интеллектуальные навыки решения простых задач.

8 Учебно-методическое и информационное обеспечение дисциплины (модуля)

а) Основная литература:

1. Асадулина, Е. Ю. Сопротивление материалов. Конспект лекций : учебное пособие для вузов / Е. Ю. Асадулина. — 2-е изд., испр. и доп. — Москва : Издательство Юрайт, 2020. — 254 с. — (Высшее образование). — ISBN 978-5-534-02566-8. — Текст : электронный // ЭБС Юрайт [сайт]. — URL: <https://urait.ru/bcode/453440> (дата обращения: 23.06.2020).
2. Сопротивление материалов : учебник / П. А. Павлов, Л. К. Паршин, Б. Е. Мельников, В. А. Шерстнев ; под редакцией Б. Е. Мельникова. — 5-е изд., стер. — Санкт-Петербург : Лань, 2019. — 556 с. — ISBN 978-5-8114-4208-9. — Текст : электронный // Лань : электронно-библиотечная система. — URL: <https://e.lanbook.com/book/116013> (дата обращения: 23.06.2020). — Режим доступа: для авториз. пользователей.
3. Ибрагимов, Ф. Г. Механика деформируемых стержней : учебное пособие [для вузов] / Ф. Г. Ибрагимов, А. С. Постникова ; МГТУ. - Магнитогорск : МГТУ, 2019. - 1 электрон. опт. диск (CD-ROM). - Загл. с титул. экрана. - URL : <https://magtu.informsystema.ru/uploader/fileUpload?name=3877.pdf&show=dcatalogues/1/1530012/3877.pdf&view=true> (дата обращения: 14.05.2020). - Макрообъект. - ISBN 978-5-9967-1504-6. - Текст : электронный. - Сведения доступны также на CD-ROM.

б) Дополнительная литература:

1. Атапин, В. Г. Сопротивление материалов : учебник и практикум для вузов / В. Г. Атапин. — 2-е изд., перераб. и доп. — Москва : Издательство Юрайт, 2020. — 342 с. — (Высшее образование). — ISBN 978-5-534-07212-9. — Текст : электронный // ЭБС Юрайт [сайт]. — URL: <https://urait.ru/bcode/450626> (дата обращения: 23.06.2020).
2. Кривошапко, С. Н. Сопротивление материалов : учебник и практикум для вузов / С. Н. Кривошапко. — 2-е изд., перераб. и доп. — Москва : Издательство Юрайт, 2020. — 397 с. — (Высшее образование). — ISBN 978-5-534-00491-5. — Текст : электронный // ЭБС Юрайт [сайт]. — URL: <https://urait.ru/bcode/449918> (дата обращения: 23.06.2020).
3. Лукьянов, А. М. Сборник задач по сопротивлению материалов : учебное пособие / А. М. Лукьянов, М. А. Лукьянов. — Москва : ИНФРА-М, 2020. — 546 с. — (Высшее образование: Специалитет). — DOI 10.12737/989326. - ISBN 978-5-16-107042-0. - Текст : электронный. - URL: <https://znanium.com/catalog/product/989326> (дата обращения: 23.06.2020). – Режим доступа: по подписке.
4. Савинов, А. С. Практикум по сопротивлению материалов : практикум / А. С. Савинов, О. А. Осипова, А. С. Постникова ; МГТУ. - Магнитогорск : МГТУ, 2017. - 1 электрон. опт. диск (CD-ROM). - Загл. с титул. экрана. - URL: <https://magtu.informsystema.ru/uploader/fileUpload?name=3242.pdf&show=dcatalogues/1/1137007/3242.pdf&view=true> (дата обращения: 14.05.2020). - Макрообъект. - Текст : электронный. - Сведения доступны также на CD-ROM.
5. Дьяченко, Д. Я. Практикум по сопротивлению материалов : учебное пособие / Д. Я. Дьяченко, Н. И. Наумова ; МГТУ, [каф. ТМиСМ]. - Магнитогорск, 2010. - 117 с. : ил., табл. - URL: <https://magtu.informsystema.ru/uploader/fileUpload?name=343.pdf&show=dcatalogues/1/1074907/343.pdf&view=true> (дата обращения: 14.05.2020). - Макрообъект. - Текст : электронный. - Имеется печатный аналог.

в) Методическая литература:

1. Дьяченко, Д. Я. Прямой поперечный изгиб: сборник заданий / Д. Я. Дьяченко; МГТУ. - Магнитогорск: МГТУ, 2010. - 1 электрон. опт. диск (CD-ROM). - Загл. с титул. экрана. - URL: <https://magtu.informsystema.ru/uploader/fileUpload?name=1257.pdf&show=dcatalogues/1/1123435/1257.pdf&view=true> (дата обращения: 09.10.2020). - Макрообъект. - Текст: электронный. - Сведения доступны также на CD-ROM.
2. Дьяченко, Д. Я. Сопротивление материалов: практикум / Д. Я. Дьяченко; МГТУ. - Магнитогорск, 2014. - 97 с.: ил., табл. - URL: <https://magtu.informsystema.ru/uploader/fileUpload?name=800.pdf&show=dcatalogues/1/1116021/800.pdf&view=true> (дата обращения: 09.10.2020). - Макрообъект. - Текст: электронный. - Имеется печатный аналог.
3. Кашникова, Ю. А. Сопротивление материалов: курс лекций. Ч. I. Простое сопротивление / Ю. А. Кашникова, В. П. Дзюба; МГТУ, [каф. ТМиСМ]. - Магнитогорск, 2010. - 52 с.: ил., табл. - URL: <https://magtu.informsystema.ru/uploader/fileUpload?name=460.pdf&show=dcatalogues/1/1080671/460.pdf&view=true> (дата обращения: 09.10.2020). - Макрообъект. - Текст: электронный. - Имеется печатный аналог.

4. Сопротивление материалов / Е. Г. Макаров. - М.: Новый Диск, 2008. - 1 электрон. опт. диск (CD-ROM). - Загл. с титул. экрана. - URL: <https://magtu.informsystema.ru/uploader/fileUpload?name=162.pdf&show=dcatalogues/1/1052263/162.pdf&view=true> (дата обращения: 09.10.2020). - Макрообъект. - Текст: электронный. - Сведения доступны также на CD-ROM.
5. Деформация, растяжение-сжатие: методические указания к проведению практической и самостоятельной работы по дисциплине "Сопротивление материалов" для студентов очной и заочной формы обучения 150400.62, 150700.62, 151000.62, 140400.62 / сост.: Степанищев А. Е.; МГТУ; Белорецкий филиал. - Магнитогорск: МГТУ, 2014. - 1 электрон. опт. диск (CD-ROM). - Загл. с титул. экрана. - URL: <https://magtu.informsystema.ru/uploader/fileUpload?name=3104.pdf&show=dcatalogues/1/1135522/3104.pdf&view=true> (дата обращения: 09.10.2020). - Макрообъект. - Текст: электронный. - Сведения доступны также на CD-ROM.
6. Деформация. Кручение: методические указания к проведению практической и самостоятельной работы по дисциплине "Сопротивление материалов" для студентов очной и заочной формы обучения 150400.62, 150700.62, 151000.62, 140400.62 / сост.: Степанищев А. Е.; МГТУ; Белорецкий филиал. - Магнитогорск: МГТУ, 2014. - 1 электрон. опт. диск (CD-ROM). - Загл. с титул. экрана. - URL: <https://magtu.informsystema.ru/uploader/fileUpload?name=3103.pdf&show=dcatalogues/1/1135518/3103.pdf&view=true> (дата обращения: 09.10.2020). - Макрообъект. - Текст: электронный. - Сведения доступны также на CD-ROM.
7. Ицкович, Г. М. Сопротивление материалов. Руководство к решению задач в 2 ч. Часть 1: учебное пособие для вузов / Г. М. Ицкович, Л. С. Минин, А. И. Винокуров; под редакцией Л. С. Минина. — 4-е изд., испр. и доп. — Москва: Издательство Юрайт, 2020. — 324 с. — (Высшее образование). — ISBN 978-5-534-09129-8. — Текст: электронный // ЭБС Юрайт [сайт]. — URL: <https://urait.ru/bcode/45416> (дата обращения: 13.10.2020).
8. Ицкович, Г. М. Сопротивление материалов. Руководство к решению задач в 2 ч. Часть 2: учебное пособие для вузов / Г. М. Ицкович, Л. С. Минин, А. И. Винокуров; под редакцией Л. С. Минина. — 4-е изд., испр. и доп. — Москва: Издательство Юрайт, 2020. — 299 с. — (Высшее образование). — ISBN 978-5-534-09131-1. — Текст: электронный // ЭБС Юрайт [сайт]. — URL: <https://urait.ru/bcode/454244> (дата обращения: 13.10.2020).
9. Асадулина, Е. Ю. Сопротивление материалов: построение эпюр внутренних силовых факторов, изгиб: учебное пособие для вузов / Е. Ю. Асадулина. — 2-е изд., испр. и доп. — Москва: Издательство Юрайт, 2020. — 115 с. — (Высшее образование). — ISBN 978-5-534-09944-7. — Текст: электронный // ЭБС Юрайт [сайт]. — URL: <https://urait.ru/bcode/453439> (дата обращения: 13.10.2020).
10. Кривошапко, С. Н. Сопротивление материалов. Практикум: учебное пособие для вузов / С. Н. Кривошапко, В. А. Копнов. — 4-е изд., испр. и доп. — Москва: Издательство Юрайт, 2020. — 353 с. — (Высшее образование). — ISBN 978-5-9916-7117-0. — Текст: электронный // ЭБС Юрайт [сайт]. — URL: <https://urait.ru/bcode/450811> (дата обращения: 13.10.2020).
11. Сидорин, С. Г. Сопротивление материалов: теория, тестовые задания, примеры решения: учеб. пособие / С.Г. Сидорин, Ф.С. Хайруллин. — Москва: РИОР: ИНФРА-М, 2018. — 184 с. — (Высшее образование). — DOI: <https://doi.org/10.12737/1694-7>. - ISBN 978-5-369-01694-7. - Текст: электронный. - URL: <https://znanium.com/catalog/product/792606> (дата обращения: 14.10.2020). – Режим доступа: по подписке.
12. Атаров, Н. М. Сопротивление материалов в примерах и задачах: учебное пособие / Н.М. Атаров. — Москва: ИНФРА-М, 2020. — 407 с. — (Высшее образование: Бакалавриат). - ISBN 978-5-16-003871-1. - Текст: электронный. - URL: <https://znanium.com/catalog/product/1073557> (дата обращения: 14.10.2020). – Режим доступа: по подписке.

г) Программное обеспечение и Интернет-ресурсы:

Программное обеспечение

Наименование ПО	№ договора	Срок действия лицензии
MS Windows 7 Professional(для классов)	Д-1227-18 от 08.10.2018	11.10.2021

MS Office 2007 Professional	№ 135 от 17.09.2007	бессрочно
7Zip	свободно распространяемое ПО	бессрочно
FAR Manager	свободно распространяемое ПО	бессрочно

Профессиональные базы данных и информационные справочные системы

Название курса	Ссылка
Электронная база периодических изданий East View Information Services, ООО «ИВИС»	https://dlib.eastview.com/
Национальная информационно-аналитическая система – Российский индекс научного цитирования (РИНЦ)	https://elibrary.ru/project_risc.asp
Поисковая система Академия Google (Google Scholar)	https://scholar.google.ru/
Информационная система - Единое окно доступа к информационным ресурсам	http://window.edu.ru/
Электронные ресурсы библиотеки МГТУ им. Г.И. Носова	http://magtu.ru:8085/marcweb2/Default.asp
Международная наукометрическая реферативная и полнотекстовая база данных научных изданий «Web of science»	http://webofscience.com
Международная реферативная и полнотекстовая справочная база данных научных изданий «Scopus»	http://scopus.com
Международная база научных материалов в области физических наук и инжиниринга SpringerMaterials	http://materials.springer.com/

9 Материально-техническое обеспечение дисциплины (модуля)

Материально-техническое обеспечение дисциплины включает:

Тип и название аудитории	Оснащение аудитории
Лекционные аудитории, ауд. 305, 412	Мультимедийные средства хранения, передачи и представления информации
Компьютерный класс, ауд. 323	Персональные компьютеры с пакетом MS Office, выходом в Интернет и с доступом в электронную информационно-образовательную среду университета
Лаборатория механических испытаний 029,031	<ol style="list-style-type: none">1. Машины универсальные испытательные на растяжение, сжатие, скручивание.2. Мерительный инструмент.3. Приборы для измерения твердости по методам Бринелля и Роквелла.4. Микротвердомер.5. Печь термическая.
Аудитории для самостоятельной работы: компьютерные классы; читальные залы библиотеки	Персональные компьютеры с пакетом MS Office, выходом в Интернет и с доступом в электронную информационно-образовательную среду университета