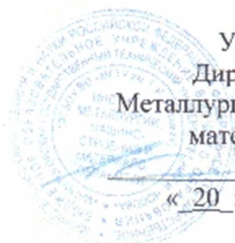


МИНИСТЕРСТВО ОБРАЗОВАНИЯ И НАУКИ РОССИЙСКОЙ ФЕДЕРАЦИИ  
Федеральное государственное бюджетное образовательное учреждение  
высшего образования  
«Магнитогорский государственный технический университет им. Г.И.Носова»



УТВЕРЖДАЮ:  
Директор института  
Металлургии, машиностроения и  
материаловедения /А.С.Савинов/

« 20 » января 20 17 г.

### РАБОЧАЯ ПРОГРАММА ДИСЦИПЛИНЫ

Начертательная геометрия и компьютерная графика

Направление подготовки  
08.03.01 Строительство

Профиль  
Теплогоснабжение и вентиляция

Уровень высшего образования - бакалавриат

Программа подготовки - академический бакалавриат

Форма обучения  
Заочная

Институт	<i>Металлургии, машиностроения и материаловедения</i>
Кафедра	<i>Проектирования и эксплуатации металлургических машин и оборудования</i>
Курс	<i>1</i>
Семестр	<i>1</i>

Магнитогорск  
2017г.

Рабочая программа составлена на основе ФГОС ВО по направлению подготовки 08.03.01 Строительство, утвержденного приказом МО и Н РФ от 12.03.2015 № 201.

Рабочая программа рассмотрена и одобрена на заседании кафедры *Проектирования и эксплуатации металлургических машин и оборудования* «19» января 2017 г., протокол № 12.

Зав. кафедрой  / А.Г.Корчунов/


Рабочая программа одобрена методической комиссией института *Металлургии, машиностроения и материалообработки* «20» января 2017 г., протокол № 4.

Председатель  / А.С.Савинов/

Согласовано:

Заведующий кафедрой

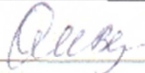
Управление недвижимостью и инженерных систем

 / Г.В.Кобельков/

Рабочая программа составлена: \_\_\_\_\_ доцент, к.п.н.

 / И.А.Савельева/

Рецензент: \_\_\_\_\_ к.п.н., доцент кафедры архитектуры ИСАиИ

 / О.М.Веремей/



## **1 Цели освоения дисциплины (модуля)**

Целями освоения дисциплины «Начертательная геометрия и компьютерная графика» являются:

- обучения анализу форм объектов окружающего нас действительного мира и отношений между ними, установления соответствующих закономерностей и применения их к решению практических задач (при этом геометрические свойства объектов изучаются непосредственно по чертежу), обучения различным способам изображения пространственных форм на плоскости: обучения графическим методам решения задач, относящихся к пространству;
- развитие пространственного воображения студента, т.е. подготовка будущего инженера к успешному изучению специальных дисциплин и к техническому творчеству – проектированию;
- развитие логического мышления, которое наряду с пространственным воображением облегчает решение инженерных задач. «Начертательная геометрия и компьютерная графика» изучает алгоритмы графических операций построения чертежей различных объектов и способы решения на чертеже различных задач. Составление алгоритмов позволяет перейти к решению проекционных задач на ЭВМ, продемонстрировать связь между начертательной геометрией и современными разработками в области систем автоматизированного проектирования, машинной графики.

В соответствии с требованиями ФГОС ВО по направлению **08.03.01 Строительство** основной целью изучения дисциплины «Начертательная геометрия и компьютерная графика» является формирование у обучающихся профессиональных компетенций, таких как владение основными законами геометрического формирования, построения и взаимного пересечения моделей плоскости и пространства необходимыми для выполнения и чтения чертежей зданий, сооружений, конструкций, составления конструкторской документации и деталей (ОПК-3)

## **2 Место дисциплины (модуля) в структуре образовательной программы подготовки бакалавра**

Дисциплина «Начертательная геометрия и компьютерная графика» (Б1.Б.12) входит в базовую часть блока 1 образовательной программы.

Для изучения дисциплины необходимы знания (умения, владения), сформированные в результате получения среднего (полного) общего образования по дисциплинам «Геометрия» (элементарные геометрические построения, понятие – поверхности, их разновидности) и «Черчение» «Информатика» (элементарные навыки работы с компьютером).

Знания (умения, владения), полученные при изучении данной дисциплины будут необходимы при дальнейшем изучении таких дисциплин, как «Основы архитектуры и строительных конструкций», «Инженерные системы и оборудование зданий», что позволяет обучающимся получить углубленные знания и навыки для успешной профессиональной деятельности и (или) продолжения профессионального образования в магистратуре.

Знания (умения, владения), полученные при изучении данной дисциплины будут необходимы при выполнении выпускной квалификационной работы.

## **3 Компетенции обучающегося, формируемые в результате освоения дисциплины (модуля) и планируемые результаты обучения**

В результате освоения дисциплины «Начертательная геометрия и компьютерная графика» обучающийся должен обладать следующими компетенциями:

Структурный элемент компетенции	Планируемые результаты обучения
<p><b>ОПК-3</b>            владением основными законами геометрического формирования, построения и взаимного пересечения моделей плоскости и пространства, необходимыми для выполнения и чтения чертежей зданий, сооружений, конструкций, составления конструкторской документации и деталей</p>	
Знать	<ul style="list-style-type: none"> <li>– Теоретические основные понятия начертательной геометрии и инженерной графики</li> <li>– Методы изображения пространственных моделей на плоскости и способы решения метрических и позиционных задач любой степени сложности в пространстве по этим изображениям</li> <li>– Основные законы геометрического формирования моделей в пространстве и их построения изображений на чертеже</li> <li>– Способы построения чертежа</li> <li>– Основные правила выполнения и обозначения сечений и разрезов на чертежах</li> <li>– Практические приёмы построения наглядных изображений</li> <li>– Правила оформления чертежей на основе ЕСКД</li> <li>– Методы и средства автоматизации решения позиционных задач любой степени сложности</li> <li>– Программные средства компьютерной графики для автоматизированного построения чертежей любой степени сложности</li> </ul>
Уметь	<ul style="list-style-type: none"> <li>– Анализировать форму моделей по их изображениям</li> <li>– Самостоятельно использовать законы, методы и приемы начертательной геометрии</li> <li>– Свободно решать метрические и позиционные задачи любой степени сложности</li> <li>– Самостоятельно и правильно выполнять чертежи</li> <li>– Свободно представлять форму деталей по их изображениям</li> <li>– Изображать и обозначать резьбу выполнять расчеты деталей</li> <li>– Самостоятельно оформлять конструкторскую документацию: выполнять чертежи деталей и элементов конструкций, сборочные чертежи и спецификацию</li> <li>– Свободно пользоваться стандартами и другими нормативными документами</li> <li>– Свободно пользоваться различными графическими системами</li> <li>– Пользоваться измерительными инструментами</li> </ul>
Владеть	<ul style="list-style-type: none"> <li>– Свободно методами изображения пространственных форм на плоскости</li> <li>– Графическими способами решения метрических и позиционных задач любой степени сложности</li> <li>– Самостоятельно методами использования программных средств для выполнения чертежей</li> <li>– Свободно навыками работы с современными программными средствами подготовки конструкторско-технологической документации</li> </ul>

#### 4 Структура и содержание дисциплины (модуля)

Общая трудоемкость дисциплины составляет 6 зачетных единиц 216 акад. часов, в том числе:

- контактная работа – 13 акад. часов;
- аудиторная – 10 акад. часов;
- внеаудиторная – 3 акад. часов
- самостоятельная работа – 190,4 акад. часов;
- подготовка к экзамену – 8,7 акад. часа
- подготовка к зачету – 3,9 акад. часа

Раздел/ тема дисциплины	Семестр	Аудиторная контактная работа (в акад. часах)			Самостоятельная работа (в акад. часах)	Вид самостоятельной работы	Форма текущего контроля успеваемости и промежуточной аттестации	Код и структурный элемент компетенции
		лекции	лаборат. занятия	практич. занятия				
1. Раздел 1 семестр								
1.1. Тема Предмет «Начертательная геометрия и компьютерная графика» Метод проецирования. Комплексный чертеж точки, прямой, плоскости. Методы преобразования чертежа. Поверхности. Сечение поверхностей вращения проецирующей плоскостью. Методы преобразования чертежа. Пересечение поверхностей.	1	2	-	-	69,7	<ul style="list-style-type: none"> <li><input type="checkbox"/> самостоятельное изучение учебной литературы, конспектов лекций;</li> <li><input type="checkbox"/> работа с электронными библиотеками;</li> <li><input type="checkbox"/> решение задач;</li> <li><input type="checkbox"/> решение индивидуальных задач;</li> <li><input type="checkbox"/> работа с интернет - тестовыми системами (как в обучающем режиме, так и в режиме самоконтроля)</li> <li><input type="checkbox"/> К. р.№1 "Точка. Прямая. Плоскость"</li> <li><input type="checkbox"/> К. р.№2 " Пересечение поверхности плоскостью"</li> <li><input type="checkbox"/> К. р.№3"Взаимное пересечение поверхностей"</li> </ul>	индивидуальные задачи контрольной работы№1 (Лист1 Пересечение прямой с плоскостью. Методы преобразования чертежа, Лист2 Тело с вырезом, Лист3Пересечение поверхностей); К. р.№1 "Точка. Прямая. Плоскость" К. р.№2 " Пересечение поверхности плоскостью" К. р.№3"Взаимное пересечение поверхностей"	ОПК-3 зув
1.2. Тема Требования к изображениям, предъявляемые стандартами ЕСКД.	1	-	-	2/2И	35,7	<ul style="list-style-type: none"> <li><input type="checkbox"/> самостоятельное изучение учебной литературы, конспектов</li> </ul>	индивидуальные задачи контрольной работы№1	ОПК-3

Раздел/ тема дисциплины	Семестр	Аудиторная контактная работа (в акад. часах)			Самостоятельная работа (в акад. часах)	Вид самостоятельной работы	Форма текущего контроля успеваемости и промежуточной аттестации	Код и структурный элемент компетенции
		лекции	лаборат. занятия	практич. занятия				
ГОСТы 2.301-2.307. Аксонетрические проекции ГОСТ 2.317						лекций; <input type="checkbox"/> работа с электронными библиотеками; <input type="checkbox"/> решение задач; <input type="checkbox"/> работа с интернет - тестовыми системами (как в обучающем режиме, так и в режиме самоконтроля) <input type="checkbox"/> К.р.№4 по ГОСТ 2.305-2008 <input type="checkbox"/> К.р.№5 "Аксонетрия"	(Лист3Проекционное черчение, Лист4Аксонетрические проекции); К.р.№4 по ГОСТ 2.305-2008 К.р.№5 "Аксонетрия"	зув
Итого по разделу		2	-	2/2И	105,4			
<b>Итого за семестр</b>		2	-	2/2И	105,4 8,7		<b>экзамен</b>	
<b>2. Раздел 2 семестр</b>								
2.1. Тема Резьбовые соединения и их изображение и обозначение (ГОСТ 2.311) Эскизирование деталей машин. Изображение сборочных единиц. Сборочный чертёж. Спецификация.	2	2	-		42	<input type="checkbox"/> самостоятельное изучение учебной литературы, конспектов лекций; <input type="checkbox"/> работа с электронными библиотеками; <input type="checkbox"/> работа с интернет - тестовыми системами (как в обучающем режиме, так и в режиме самоконтроля) <input type="checkbox"/> К.р.№6"Резьбовые и сварные соединения" <input type="checkbox"/> К.р.№7"Сборочный чертеж"	индивидуальные задачи контрольной работы№2 (Лист1резьбовые соединения, Лист2-5Эскизы деталей сборочного узла, Лист6,7Сборочный чертеж изделия Спецификация); К.р.№6"Резьбовые и сварные соединения" К.р.№7"Сборочный чертеж"	ОПК-3 зув
2.2. Тема Особенности оформления строительных чертежей. Стандарты СПДС ГОСТ 21.101-97 (Основные	2	-	-	4	43	<input type="checkbox"/> самостоятельное изучение учебной литературы, конспектов лекций; <input type="checkbox"/> работа с электронными	индивидуальные задачи контрольной работы№2 (Лист8 Чертеж жилого	ОПК-3

Раздел/ тема дисциплины	Семестр	Аудиторная контактная работа (в акад. часах)			Самостоятельная работа (в акад. часах)	Вид самостоятельной работы	Форма текущего контроля успеваемости и промежуточной аттестации	Код и структурный элемент компетенции
		лекции	лаборат. занятия	практич. занятия				
требования к проектной и рабочей документации). Правила выполнения архитектурно-строительных чертежей (стандарты ЕСКД, СПДС). Общие чертежи зданий (планы, разрезы, фасады).						<ul style="list-style-type: none"> <li><input type="checkbox"/> библиотеками;</li> <li><input type="checkbox"/> работа с интернет - тестовыми системами (как в обучающем режиме, так и в режиме самоконтроля)</li> <li><input type="checkbox"/> К.р.№8 "Жилое здание"</li> </ul>	здания); К.р.№8 "Жилое здание"	зув
Итого по разделу		2	-	4	85		Текущий контроль успеваемости	
<b>Итого за семестр</b>		<b>2</b>	<b>-</b>	<b>4</b>	<b>85</b> <b>3,9</b>		<b>зачет с оценкой</b>	
<b>Итого по дисциплине</b>		<b>4</b>	<b>-</b>	<b>6/2И</b>	<b>190,4</b>			



## 5 Образовательные и информационные технологии

Для реализации предусмотренных видов учебной работы в качестве образовательных технологий в преподавании дисциплины «Начертательная геометрия и компьютерная графика» используется традиционная и модульно-компетентностная технологии.

Для формирования представлений об основах начертательной геометрии, способах проецирования, методах построения чертежей трехмерных объектов; способах преобразования чертежа; основах инженерной графики; теоретических основ и правил построения изображений трехмерных форм и развития пространственного представления студентов используются: обзорные лекции – для систематизации и закрепления знаний по дисциплине, информационные – для ознакомления с основными положениями и алгоритмами решений задач, со стандартами и справочной литературой, лекции визуализации – для наглядного представления способов решения позиционных и метрических задач, построения различных изображений, проблемная – для развития исследовательских навыков и изучения способов решения задач.

Лекционный материал закрепляется в ходе практических занятий, на которых выполняются групповые или индивидуальные задания по пройденной теме.

В рамках интерактивного обучения применяется IT-методы (использование сетевых мультимедийных учебников разработчиков программного обеспечения, электронных образовательных ресурсов по данной дисциплине, в том числе и ЭОР кафедры); метод обучения в сотрудничестве – прохождение всех этапов и методов получения изображения; проблемное обучение; индивидуальное обучение.

## 6 Учебно-методическое обеспечение самостоятельной работы обучающихся

Самостоятельная работа предусматривает:

- подготовку к практическим занятиям, изучение необходимых разделов в конспектах, учебных пособиях и методических указаниях; работа со справочной литературой

- исправление ошибок, замечаний, оформление чертежей.

**Самостоятельная работа в ходе аудиторных занятий** предполагает: изучение и повторение теоретического материала по темам лекций (по конспектам и учебной литературе, методическим указаниям), решение задач, выполнение индивидуальных графических работ.

**Самостоятельная работа под контролем преподавателя** предполагает подготовку конспектов и выполнение необходимых расчетов по разделам дисциплины, решение и проверка преподавателем задач, графических работ, работа с методической литературой.

**Внеаудиторная самостоятельная работа студентов** предполагает подготовку к практическим занятиям, подготовку к контрольным работам, выполнение практических заданий (графических работ), изучение необходимых разделов в конспектах, учебных пособиях и методических указаниях; работа со справочной литературой, исправление ошибок, замечаний, оформление чертежей.

**По данной дисциплине предусмотрены различные виды контроля результатов обучения:** *текущий* контроль (еженедельная проверка выполнения заданий и работы с учебной литературой), *периодический* контроль (контрольные работы, задачи и графические работы) по каждой теме дисциплины, *итоговый* контроль в виде зачета или экзамена.

**Перечень контрольных работ для периодической аттестации:**

**Контрольная работа №1 по теме «Точка. Прямая. Плоскость»**

1) На каком чертеже видно взаимное расположение плоскостей: а) параллельные; б) пересекающиеся; в) совпадающие; г) перпендикулярные.

2) На каком чертеже заданы плоскости взаимно перпендикулярные: а) 1 и 2; б) 2 и 3; в) 3 и 4; г) 1 и 4.

3) На каком чертеже заданы плоскости параллельные: а) 1 и 2; б) 2 и 3; в) 3 и 4; г) 1 и 4.

4) Плоскости взаимно перпендикулярны: а) 1 и 2; б) 2 и 3; в) 3 и 4; г) 1 и 4.

5) Плоскости параллельны: а) 1 и 2; б) 2 и 3; в) 3 и 4; г) 1 и 4.

6) Плоскости совпадают: а) 1 и 2; б) 2 и 3; в) 3 и 4; г) 1 и 4.

7) Плоскости перпендикулярны: а) 1 и 2; б) 2 и 3; в) 3 и 4; г) 1 и 4.

8) Плоскости параллельны: а) 1 и 2; б) 2 и 3; в) 3 и 4; г) 1 и 4.

9) Плоскости совпадают: а) 1 и 2; б) 2 и 3; в) 3 и 4; г) 1 и 4.

**Контрольная работа №2 по теме «Пересечение поверхности плоскостью»**

30. I. Какая плоскость пересекает конус по гиперболе (рис. 1)?  
1.  $\varphi$  2.  $\tau$  3. нет правильного ответа 4.  $\omega$

II. Какие точки сечения плоскостью  $\varphi$  являются точками границы видимости конуса для  $P_2$ ?  
1. m.1 2. m.4 3. m.2 4. m.3

III. Какой чертеж соответствует натуральной величине сечения тела плоскостью  $\varphi$ ?  
1. а 2. нет правильного ответа 3. б 4. в

IV. На каком чертеже изображена натуральная величина сечения тела плоскостью  $\omega$ ?  
1. а 2. б 3. в 4. нет правильного ответа

30. V. Какое изображение является горизонтальной проекцией детали (рис. 3)?  
1. нет такого 2. б 3. в 4. а

VI. По какой линии расколется плоскость среза  $\omega$  конической поверхности детали (рис. 4)?  
1. окружность 2. гипербола  
3. прямая 4. парабола

VII. Какое наименьшее имеет линия среза поверхности а (рис. 4)?  
1. гипербола 2. парабола  
3. окружность 4. прямая

**Контрольная работа №3 по теме «Взаимное пересечение поверхностей»**

16. I. На каком чертеже правильно изображены линии пересечения заданных поверхностей? (черт. 1)  
1-а 2-б 3-а 4-в

II. На каком чертеже для построения линии пересечения применим теорема Менелая? (если тел пересекаться) (черт. 2)  
1-а 2-б 3-б

III. Сколько линий пересечения получится при пересечении заданных тел? (черт. 2б)  
1. Ни одной  
2. Три  
3. Одна  
4. Две

16. IV. Какой способ применим для построения линии пересечения заданных тел? (черт. 3)  
1. Концентрических сфер  
2. Сходящих плоскостей  
3. Эллиптических сфер  
4. Какие плоскости рекомендуют применять для построения линии пересечения заданных тел (черт. 4)  
1. Параллельные  
2. Горизонтальные  
3. Вертикальные  
4. Фронтально-проецирующие

16. V. На каком чертеже ортогональная проекция заданной поверхности совпадает с овалом одного из тел? (а, б, в, г) (черт. 5)  
1. а 2-б 3-в 4-г

16. VI. На каком чертеже изображены точки границы видимости для  $P_2$ ? (черт. 6)  
1. На фронтальном очерке конуса  
2. На фронтальном очерке цилиндра  
3. На профильном очерке конуса  
4. На профильном очерке сферы

**Контрольная работа №4 по теме «ГОСТ 2.305 – Виды, разрезы, сечения»**

25. УКАЖИТЕ, НА КАКОМ ЧЕРТЕЖЕ:

1. Выполнен местный разрез профильной поверхности

2. Выполнен продольный вид

3. Выполнен местный вид, обозначение которого является избыточным

4. Выполнено очертание

5. Выполнен сложный разрез

6. Выполнен профильный разрез

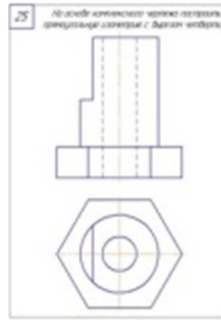
7. Выполнен простой горизонтальный разрез

8. Выполнен разрез трибрут обозначения

9. Дилке, ограничивающая половину вида, выполнена верно

10. Неверно изображены в разрезе отверстия, расположенные на круглой фланце

## Контрольная работа №5 по теме «АксонOMETрические проекции»



## Контрольная работа №6 по теме «Резьбовые и сварные соединения»

**Вопрос 1** Какой из изображенных профилей обеспечивает герметичность соединения?

**Вопрос 2** Какой из изображенных башки при работе с самонарезами устойчиво обозначению S 36-6

**Вопрос 3** В каком случае записано обозначение метрической резьбы с крупным шагом?

1 M20-2    2 M6    3 M36-3 LH

**Вопрос 4** На каком чертеже неверно представлено обозначение резьбы?

**Вопрос 5** На каком из чертежей, при ввинчивании башки, обозначено левобок резьбы?

**Вопрос 6** В каком случае в обозначении резьбы указывается ее направление?

1 Если резьба правая  
2 Во всех случаях  
3 Не указывается никогда  
4 Если резьба левая

**Вопрос 7** На каком чертеже в изометрии резьбы на стержне допущена ошибка?

**Вопрос 8** Какой из башки, условно обозначены кавычки, пробиты ниже, не могут скрепить детали, изображенные на чертеже?

1 M10x1.5-2E.300K170-60\*  
2 Диаметр-32.5E.0K170-80\*  
3 Диаметр-15-4E.300K170-60\*

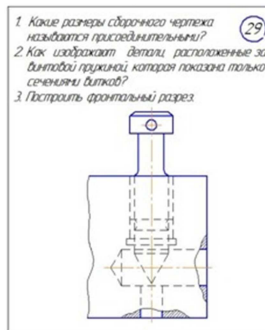
**Вопрос 9** Укажите вид сварного соединения деталей 2 и 3

1 Стыковое  
2 Тавровое  
3 Угловое

**Вопрос 10** Какой из швов был нанесен по заготовленной линии? (См. чертеж к вопросу 9)

1 №1    2 №2

## Контрольная работа №7 по теме «Сборочный чертеж»



## Контрольная работа №8 по теме «Жилое здание»

**Этаж 1-й**    **Этаж 2-й**

**ЗАДАНИЕ 27**

- Для чего в правой нижней части чертежа помещен линейный масштаб?
- Начертить в масштабе 1:100 фрагмент плана в горизонтальных осях В-В и вертикальных 3-4.
- Начертить в масштабе 1:100 разрез 2-2 (о осях А-Б).
- Как называется элемент, обозначенный на разрезе 1-1 цифрой I?
- Как называется элемент, обозначенный на разрезе 1-1 цифрой II? Покажите его на плане.
- Поставьте на разрезе маркировку обозначенного цифрой III элемента.
- Как обозначено на плане 1-го этажа помещение аккумуляторной?
- На разрезе цифрой IV обозначен элемент. Есть ли изображение элемента на вычерченном Вами фрагменте плана? Как называется этот элемент?
- Чему равна толщина наружной несущей стены?
- Чему равна толщина внутренней несущей стены?

**Спецификация стен**

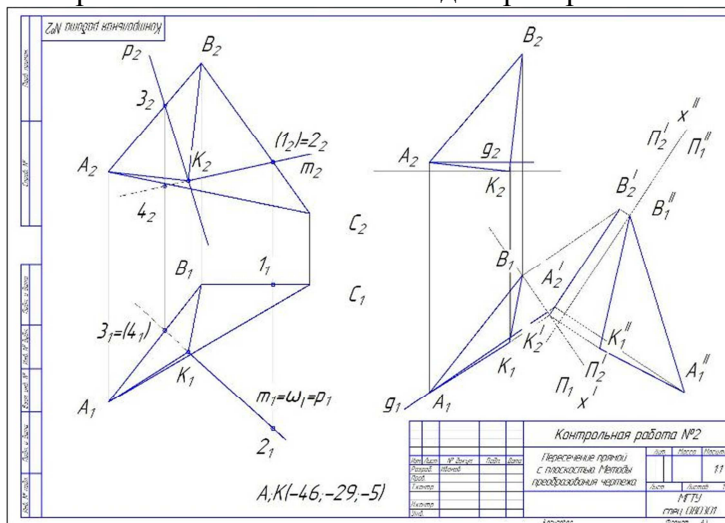
Материал	Толщина	Регистр	Количество
Стеклопакет	120	10	10
Кирпич	250	10	10
Стеклопакет	120	10	10
Кирпич	250	10	10

**Спецификация окон**

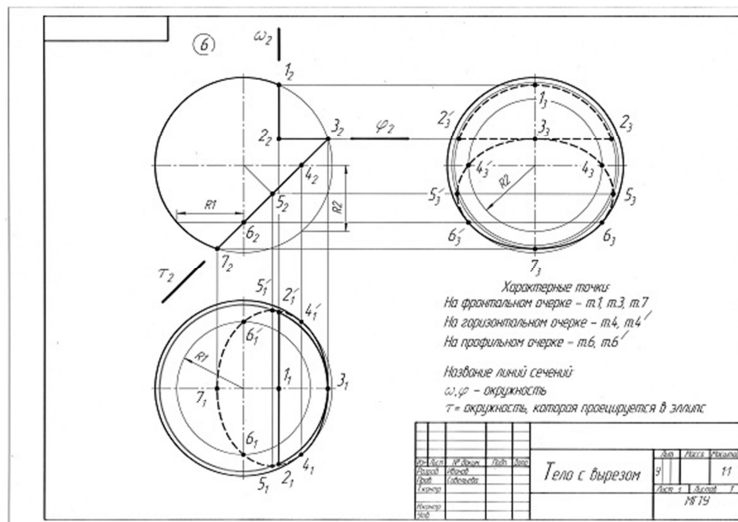
Материал	Толщина	Регистр	Количество
Стеклопакет	120	10	10
Кирпич	250	10	10
Стеклопакет	120	10	10
Кирпич	250	10	10

**Перечень практических графических работ для текущего контроля:  
Контрольная графическая работа №1:**

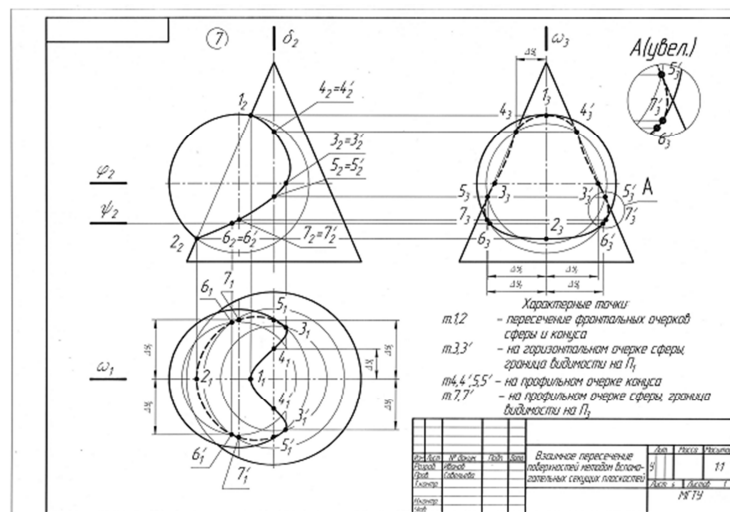
Лист №1 «Пересечение прямой с плоскостью. Методы преобразования чертежа»



Лист №2 «Тело с вырезом»



Лист №3 «Пересечение поверхностей»





# Лист №2-5 «Эскизы деталей сборочного узла»

<p>10001060 Л</p> <p>У 09.01.00.01</p> <p><b>Корпус</b></p> <p>Отель 10 ГОСТ 1050-88</p> <p>МТУ СТУ-09</p>	<p>10 00 10 60 Л</p> <p>У 09.01.00.04</p> <p><b>Шайба</b></p> <p>Отель 10 ГОСТ 1050-88</p> <p>МТУ СТУ-09</p>	<p>10 00 10 60 Л</p> <p>У 09.01.00.04</p> <p><b>Гайка</b></p> <p>Отель 10 ГОСТ 1050-88</p> <p>МТУ СТУ-09</p>	<p>20001060 Л</p> <p>У 09.01.00.02</p> <p><b>Гребка</b></p> <p>Отель 10 ГОСТ 1050-88</p> <p>МТУ СТУ-09</p>
--	--	--	--

# Лист №6,7 «Сборочный чертеж узла. Спецификация»

<p>10 00 01 00 1 Л</p> <p>У 10.01.00.00 СБ</p> <p><b>Оливный кран</b></p> <p>МТУ СТУ-09</p>	<table border="1"> <thead> <tr> <th>Обозначение</th> <th>Наименование</th> <th>Кол-во</th> <th>Примечание</th> </tr> </thead> <tbody> <tr> <td></td> <td>Документация</td> <td></td> <td></td> </tr> <tr> <td>У10.01.00.00</td> <td>Сборочный чертеж</td> <td></td> <td></td> </tr> <tr> <td colspan="4" style="text-align: center;"><b>Детали</b></td> </tr> <tr> <td>1</td> <td>У 09.01.00.01</td> <td>Корпус</td> <td>1</td> </tr> <tr> <td>2</td> <td>У 09.01.00.02</td> <td>Гребка</td> <td>1</td> </tr> <tr> <td colspan="4" style="text-align: center;"><b>Отдельные изделия</b></td> </tr> <tr> <td>3</td> <td>У 09.01.00.04</td> <td>Гайка М6х5 ГОСТ 9146-70</td> <td>1</td> </tr> <tr> <td>4</td> <td>У 09.01.00.03</td> <td>Шайба 6х11 ГОСТ 18017-70</td> <td>1</td> </tr> </tbody> </table> <p>У 10.01.00.00</p> <p><b>Оливный кран</b></p> <p>МТУ СТУ-09</p>	Обозначение	Наименование	Кол-во	Примечание		Документация			У10.01.00.00	Сборочный чертеж			<b>Детали</b>				1	У 09.01.00.01	Корпус	1	2	У 09.01.00.02	Гребка	1	<b>Отдельные изделия</b>				3	У 09.01.00.04	Гайка М6х5 ГОСТ 9146-70	1	4	У 09.01.00.03	Шайба 6х11 ГОСТ 18017-70	1
Обозначение	Наименование	Кол-во	Примечание																																		
	Документация																																				
У10.01.00.00	Сборочный чертеж																																				
<b>Детали</b>																																					
1	У 09.01.00.01	Корпус	1																																		
2	У 09.01.00.02	Гребка	1																																		
<b>Отдельные изделия</b>																																					
3	У 09.01.00.04	Гайка М6х5 ГОСТ 9146-70	1																																		
4	У 09.01.00.03	Шайба 6х11 ГОСТ 18017-70	1																																		

# Лист №8 «Чертеж жилого здания»

Фасад 1-7

230-XXX-A

1-ый микрорайон г.Орел

2-этажн. жилой дом

Фасад 1-7

1/13

1/18 1/1

План на отметке ±0,000

230-XXX-A

1-ый микрорайон г.Орел

2-этажн. жилой дом

План 1-го этажа

1/13

1/18 1/1

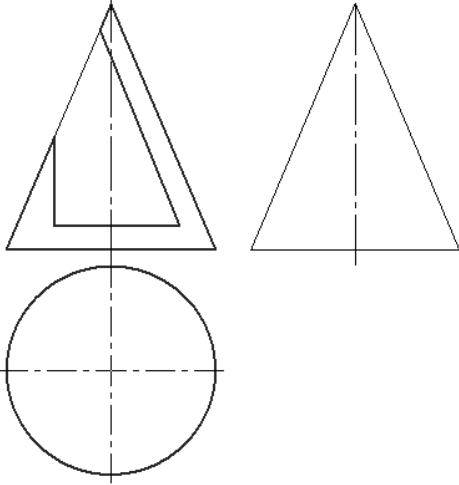
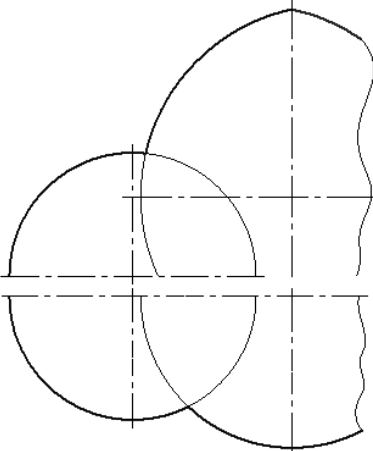
## 7 Оценочные средства для проведения промежуточной аттестации

### а) Планируемые результаты обучения и оценочные средства для проведения промежуточной аттестации:

Структурный элемент компетенции	Планируемые результаты обучения	Оценочные средства
<b>1 семестр</b>		
<b>ОПК-3</b>		
владением основными законами геометрического формирования, построения и взаимного пересечения моделей плоскости и пространства, необходимыми для выполнения и чтения чертежей зданий, сооружений, конструкций, составления конструкторской документации и деталей		
Знать	<ul style="list-style-type: none"> <li>– Теоретические основные понятия начертательной геометрии и инженерной графики</li> <li>– Методы изображения пространственных моделей на плоскости и способы решения метрических и позиционных задач любой степени сложности в пространстве по этим изображениям</li> <li>– Основные законы геометрического формирования моделей в пространстве и их построения изображений на чертеже</li> <li>– Правила оформления чертежей на основе ЕСКД</li> <li>– Методы и средства автоматизации решения позиционных задач любой степени сложности</li> </ul>	<p>Перечень теоретических вопросов к экзамену:</p> <ol style="list-style-type: none"> <li>1. Виды проецирования.</li> <li>2. Комплексный чертёж Монжа. Закономерности комплексного чертежа.</li> <li>3. Абсолютные и относительные координаты точек.</li> <li>4. Изображение на комплексном чертеже прямых общего и частного положений. Привести примеры.</li> <li>5. Взаимное положение прямых. Изображение их на эпюре.</li> <li>6. Натуральная величина отрезка, определяемая методом прямоугольного треугольника. Определение углов отрезка прямой к плоскостям проекций.</li> <li>7. Особенности проецирования прямого угла.</li> <li>8. Изображение на комплексном чертеже плоскостей общего и частного положений. Привести примеры.</li> <li>9. Условия принадлежности:               <ol style="list-style-type: none"> <li>а) точки прямой;</li> <li>б) прямой и точки плоскости.</li> </ol>               Показать на примерах.             </li> <li>10. Главные линии плоскости. Их определения. Показать на примерах.</li> <li>11. Условие параллельности прямой и плоскости.</li> <li>12. Пересечение прямой линии с плоскостью. Перечислить этапы построения точки пересечения прямой с плоскостью общего положения. Привести пример. Определение видимости прямой с помощью конкурирующих точек.</li> <li>13. Кривые линии (плоские и пространственные). Построение винтовой линии.</li> </ol>

Структурный элемент компетенции	Планируемые результаты обучения	Оценочные средства
		<p>14. Поверхность. Образование. Задание поверхности вращения очерками. Построение точек и линий на поверхностях вращения. Привести примеры.</p> <p>15. Сечения цилиндра плоскостью.</p> <p>16. Сечения конуса плоскостью.</p> <p>17. Сечения сферы плоскостью.</p> <p>18. Многогранники. Задание их на чертеже. Сечение многогранника плоскостью. Привести примеры сечений пирамиды и призмы проецирующей плоскостью</p> <p>19. Аксонометрические проекции. Коэффициенты искажения изображения. Виды аксонометрических проекций по ГОСТ 2.317-69. Изображения окружности в различных видах аксонометрии.</p> <p>20. Метод замены плоскостей проекций. Преобразования прямой общего положения в прямую уровня и проецирующую. Привести пример.</p> <p>21. Метод замены плоскостей проекций. Преобразования плоскости общего положения в плоскость проецирующую и уровня. Привести пример.</p> <p>22. Метод вращения. Преобразования прямой общего положения в прямую уровня и проецирующую. Привести пример.</p> <p>23. Метод вращения. Преобразования плоскости общего положения в плоскость проецирующую и уровня. Привести пример.</p> <p>24. Построение линии пересечения поверхностей методом вспомогательных секущих плоскостей. Привести пример.</p> <p>25. Построение линии пересечения поверхностей, если одна из них - проецирующий цилиндр. Привести пример.</p> <p>26. Частные случаи пересечения поверхностей. Теорема Монжа.</p> <p>27. Развёртка цилиндра. Построение точек и линий на развёртке.</p> <p>28. Развёртка конуса. Построение точек и линий на развёртке.</p> <p>При объяснении любого вопроса следует приводить примеры, построения.</p>
Уметь	<ul style="list-style-type: none"> <li>– Анализировать форму моделей по их изображениям</li> <li>– Самостоятельно использовать</li> </ul>	<p>Примерные практические задания для экзамена:</p> <p>1. Построить три проекции конуса с вырезом.</p>



Структурный элемент компетенции	Планируемые результаты обучения	Оценочные средства
	<p>законы, методы и приемы начертательной геометрии</p> <ul style="list-style-type: none"> <li>– Свободно решать метрические и позиционные задачи любой степени сложности</li> <li>– Самостоятельно и правильно выполнять чертежи</li> <li>– Свободно пользоваться справочным материалом</li> <li>– Свободно пользоваться различными графическими системами</li> </ul>	
Владеть	<ul style="list-style-type: none"> <li>– Свободно методами изображения пространственных форм на плоскости</li> <li>– Графическими способами решения метрических и позиционных задач любой степени сложности</li> <li>– Самостоятельно методами использования программных средств для выполнения чертежей</li> </ul>	<p>Примерные задания на решение задач из профессиональной области</p> <p>2. Построить линии пересечения куполов. Записать характерные точки. Вычертить выносной элемент.</p> 

Структурный элемент компетенции	Планируемые результаты обучения	Оценочные средства
<b>2 семестр</b>		
<b>ОПК-3</b>		
владением основными законами геометрического формирования, построения и взаимного пересечения моделей плоскости и пространства, необходимыми для выполнения и чтения чертежей зданий, сооружений, конструкций, составления конструкторской документации и деталей		
Знать	<ul style="list-style-type: none"> <li>– Теоретические основы начертательной геометрии и инженерной графики</li> <li>– Способы построения чертежа</li> <li>– Основные правила выполнения и обозначения сечений и разрезов на чертежах</li> <li>– Практические приёмы построения наглядных изображений</li> <li>– Правила оформления чертежей на основе ЕСКД</li> <li>– Программные средства компьютерной графики для автоматизированного построения чертежей любой степени сложности</li> </ul>	<p>Перечень теоретических вопросов к зачету:</p> <ol style="list-style-type: none"> <li>1. Стандарты ЕСКД на оформление чертежей и простановку размеров. Содержание ГОСТов 2.301-68, 2.302-68, 2.303-68, 2.304-81, 2.306-68, 2.307-68. Изображения и обозначения элементов деталей.</li> <li>2. Изображения: виды, разрезы, сечения, выносные элементы, надписи, обозначения. ГОСТ 2.305-68.</li> <li>3. Аксонометрические проекции. Условия наглядности. Коэффициенты искажения. Стандартные аксонометрические проекции. ГОСТ ЕСКД 2.317-68.</li> <li>4. Прямоугольная изометрия. Изображение окружности в изометрии.</li> <li>5. Изображение и обозначение резьбы.</li> <li>6. Конструкторская документация.</li> <li>7. Элементы геометрии деталей, изображения и обозначения элементов деталей.</li> <li>8. Изображения, надписи, обозначения,</li> <li>9. Изображения сборочных единиц,</li> <li>10. Выполнение эскизов деталей.</li> <li>11. Сборочный чертеж изделий.</li> <li>12. Условности и упрощения, применяемые при выполнении сборочных чертежей.</li> <li>13. Составление спецификации.</li> <li>14. Правила выполнения рабочих чертежей деталей.</li> <li>15. Чтение и детализирование чертежей общего вида</li> <li>16. Правила выполнения архитектурно-строительных чертежей.</li> <li>17. Особенности простановки размеров на строительных чертежах.</li> <li>18. Особенности оформления чертежей строительных конструкций</li> </ol>

Структурный элемент компетенции	Планируемые результаты обучения	Оценочные средства
Уметь	<ul style="list-style-type: none"> <li>– Свободно представлять форму деталей по их изображениям</li> <li>– Изображать и обозначать резьбу выполнять расчеты деталей</li> <li>– Самостоятельно оформлять конструкторскую документацию: выполнять чертежи деталей и элементов конструкций, сборочные чертежи и спецификацию</li> <li>– Свободно пользоваться стандартами и другими нормативными документами</li> <li>– Свободно пользоваться различными графическими системами</li> <li>– Пользоваться измерительными инструментами</li> </ul>	<p>Примерные практические задания</p> <p>1. По двум видам детали построить третий и выполнить необходимые разрезы</p> 
Владеть	<ul style="list-style-type: none"> <li>– Свободно навыками работы с современными программными средствами подготовки конструкторско-технологической документации</li> </ul>	<p>Примерные задания на решение задач из профессиональной области</p> <p>1. Начертить в масштабе 1:100 фрагмент плана в горизонтальных осях В - Б и вертикальных 1 - 2.</p> <p>2. Начертить в масштабе 1:100 фрагмент разреза 2 - 2 (в осях Б - В)</p>

**б) Порядок проведения промежуточной аттестации, показатели и критерии оценивания:**

Промежуточная аттестация по дисциплине «Начертательная геометрия и компьютерная графика» включает теоретические вопросы, позволяющие оценить уровень усвоения обучающимися знаний, и практические задания, выявляющие степень сформированности умений и владений, проводится в форме экзамена в первом семестре и зачета (зачет с оценкой) во втором семестре.

*Экзамен* по данной дисциплине проводится в устной форме по экзаменационным билетам, каждый из которых включает один теоретический вопрос и две графические задачи.

**Показатели и критерии оценивания экзамена:**

– на оценку **«отлично»** (5 баллов) – обучающийся демонстрирует высокий уровень сформированности компетенций, всестороннее, систематическое и глубокое знание учебного материала, свободно выполняет практические задания, свободно оперирует знаниями, умениями, применяет их в ситуациях повышенной сложности. Он должен показать высокий уровень знаний не только на уровне воспроизведения и объяснения информации, решение метрических и позиционных задач, но и выполнение решений состоящих из комплексных заданий, включающих выбор методики решения, построение различными способами и нахождение нестандартных творческих решений

– на оценку **«хорошо»** (4 балла) – обучающийся демонстрирует средний уровень сформированности компетенций: основные знания, умения освоены, но допускаются незначительные ошибки, неточности, затруднения при аналитических операциях, переносе знаний и умений на новые, нестандартные ситуации. Он должен показать знания не только на уровне воспроизведения и объяснения информации, но и навыки решения задач, нахождения решений изученными методиками, применительно к нетиповой задаче, выбрать наиболее удобную методику решения и построения графических решений

– на оценку **«удовлетворительно»** (3 балла) – обучающийся демонстрирует пороговый уровень сформированности компетенций: в ходе контрольных мероприятий допускаются ошибки, проявляется отсутствие отдельных знаний, умений, навыков, обучающийся испытывает значительные затруднения при оперировании знаниями и умениями при их переносе на новые ситуации. Он должен показать знания на уровне воспроизведения и объяснения решения поставленных заданий, поиск методик решения позиционных или метрических задач

– на оценку **«неудовлетворительно»** (2 балла) – обучающийся демонстрирует знания не более 20% теоретического материала, допускает существенные ошибки, не может показать интеллектуальные навыки решения простых задач.

– на оценку **«неудовлетворительно»** (1 балл) – обучающийся не может показать знания на уровне воспроизведения и объяснения информации, не может показать интеллектуальные навыки решения простых задач.

*Зачет (зачет с оценкой)* по данной дисциплине проводится в форме выполнения зачетной графической работы и устного опроса по теме.

**Показатели и критерии оценивания зачета:**

– на оценку **«отлично»** (5 баллов) – обучающийся должен показать высокий уровень знаний основных правил выполнения чертежей и 3D моделей; определений процессов создания и моделирования объектов; методических нормативных и руководящих материалов, касающиеся выполняемых типов чертежей; уметь применять знания методики использования программных средств в профессиональной деятельности; использовать их на междисциплинарном уровне; корректно выражать и аргументировано обосновывать положения нормативных документов для решения практических задач; владеть навыками чтения и выполнения чертежей по требованиям стандартов ЕСКД

– на оценку **«хорошо»** (4 балла) – обучающийся демонстрирует средний уровень сформированности компетенций: знания определений понятий графики и их структурных характеристик; называть структурные характеристики, исключать условности и упрощения

ЕСКД; умение распознавать эффективное решение практических задач от неэффективного; представлять технические решения с использованием средств компьютерной графики и геометрического моделирования; владение навыком создания конструкторской документации в соответствии с требованиями стандартов ЕСКД

– на оценку **«удовлетворительно»** (3 балла) – обучающийся демонстрирует пороговый уровень сформированности компетенций: знания основных определений и понятий начертательной геометрии; основных определений, понятий и правил выполнения чертежей; основных положений ЕСКД; умение применять знания чтения и построения чертежей в профессиональной деятельности; владение практическими навыками использования программных средств для решения практических задач.

– на оценку **«неудовлетворительно»** (2 балла) – обучающийся демонстрирует знания основных положений ЕСКД и другого теоретического материала не более 20%, допускает существенные ошибки, не может показать интеллектуальные навыки выполнения чертежей в соответствии с требованиями ЕСКД.

– на оценку **«неудовлетворительно»** (1 балл) – результат обучения не достигнут, обучающийся не может показать знания на уровне воспроизведения и объяснения информации, не может показать интеллектуальные навыки решения простых задач.

## 8 Учебно-методическое и информационное обеспечение дисциплины (модуля)

### а) Основная литература:

1. [Серга Г.В., Табачук И.И., Кузнецова Н.Н. Начертательная геометрия](#) [Электронный ресурс]: Учебник. /Под ред. [Серга Г.В., Табачук И.И., Кузнецовой Н.Н.](#) - 3-е изд., испр. и доп. - СПб.: Лань, 2018. - 444с. - ISBN 978-5-8114-2781-9. – Режим доступа: [http://portal\\_magtu.ru/](http://portal_magtu.ru/) . - электронная библиотечная система «Лань». – <http://e.lanbook.com/book/101848>.
2. [Инженерная графика](#) [Электронный ресурс]: Учебник. /Под ред. [Серга Г.В., Табачук И.И., Кузнецовой Н.Н.](#) - 2-е изд., испр. и доп. - СПб.: Лань, 2018. - 228с. - ISBN 978-5-8114-2856-4. – Режим доступа: [http://portal\\_magtu.ru/](http://portal_magtu.ru/) . - электронная библиотечная система «Лань». – <http://e.lanbook.com/book/103070>

### б) Дополнительная литература:

1. [Сорокин Н.П., Ольшевский Е.Д., Заикина А.Н., Шибанова Е.И. Инженерная графика](#) [Электронный ресурс]: Учебник. /Под ред. [Сорокина Н.П., Ольшевского Е.Д., Заикиной А.Н., Шибановой Е.И.](#) - 6-е изд., стер. . - СПб.: Лань, 2016. - 392с. - ISBN 978-5-8114-0525-1. – Режим доступа: [http://portal\\_magtu.ru/](http://portal_magtu.ru/) . - электронная библиотечная система «Лань». – <https://e.lanbook.com/book/74681>
2. [Лейкова М.В., Бычкова И.В. Инженерная компьютерная графика : методика решения проекционных задач с применением 3D-моделирования](#) [Электронный ресурс]: Учеб. пособ./ Лейкова М.В., Бычкова И.В. - М.: Издательство «МИСИС», 2016. - 92с. – Режим доступа: [http://portal\\_magtu.ru/](http://portal_magtu.ru/) . - электронная библиотечная система «Лань». – <https://e.lanbook.com/book/93600>
3. [Савельева И. А. Конспект лекций по дисциплине Инженерная и компьютерная графика : учебное пособие / И. А. Савельева ; МГТУ. - Магнитогорск : МГТУ, 2018. - 1 электрон. опт. диск \(CD-ROM\). – URL: <https://magtu.informsystema.ru/uploader/fileUpload?name=3653.pdf&show=dcatalogues/1/1526283/3653.pdf&view=true>. - Макрообъект. - Текст : электронный. – Макрообъект.](#)

### в) Методические указания:

1. Решетникова, Е. С. Практикум по дисциплинам "Начертательная геометрия и компьютерная графика", "Начертательная геометрия и инженерная графика", "Инженерная графика": учебное пособие [для вузов] / Е. С. Решетникова, Е. А.

- Свистунова, И. А. Савельева ; Магнитогорский гос. технический ун-т им. Г. И. Носова. - Магнитогорск: МГТУ им. Г. И. Носова, 2020. - 1 CD-ROM. - ISBN 978-5-9967-1911-2. - Загл. с титул.экрана. - URL:  
<https://magtu.informsystema.ru/uploader/fileUpload?name=4223.pdf&show=dcatalogues/1/1537346/4223.pdf&view=true> — Загл. с экрана.
2. Токарева, Т. В. Практикум по начертательной геометрии. Комплекс задач: учебное пособие / Т. В. Токарева, И. А. Савельева; МГТУ. - Магнитогорск: МГТУ, 2018. - 1 электрон. опт. диск (CD-ROM). - Режим доступа: <https://magtu.informsystema.ru/uploader/fileUpload?name=3542.pdf&show=dcatalogues/1/1515184/3542.pdf&view=true> — Загл. с экрана.
  3. Скурихина, Е. Б. Резьбовые и сварные соединения: учебное пособие / Е. Б. Скурихина, С. Ю. Собченко; МГТУ. - Магнитогорск: МГТУ, 2016. - 1 электрон. опт. диск (CDROM). - Режим доступа: <https://magtu.informsystema.ru/uploader/fileUpload?name=2431.pdf&show=dcatalogues/1/1130137/2431.pdf&view=true> — Загл. с экрана.
  4. Ткаченко, Т. Г. Сборочный чертеж: учебное пособие / Т. Г. Ткаченко, Л. В. Горохова, Т. И. Костогрызова; МГТУ, каф. ПМиГ. - Магнитогорск, 2009. - 50 с. - Режим доступа: <https://magtu.informsystema.ru/uploader/fileUpload?name=265.pdf&show=dcatalogues/1/1060690/265.pdf&view=true> — Загл. с экрана.
  5. Мишуковская, Ю. И. Аксонометрические проекции : учебное пособие [для вузов] / Ю.И. Мишуковская, Л. В. Дерябина, А. Г. Корчунов ; Магнитогорский гос. технический ун-т им. Г. И. Носова. - Магнитогорск : МГТУ им. Г. И. Носова, 2019. - 1 CD-ROM. - Загл. с титул. экрана. - URL: <https://magtu.informsystema.ru/uploader/fileUpload?name=3836.pdf&show=dcatalogues/1/1530274/3836.pdf&view=true> — Загл. с экрана.
  6. Кочукова, О. А. Позиционные задачи в начертательной геометрии : учебное пособие / О. А. Кочукова, Е. Б. Скурихина ; МГТУ. - Магнитогорск : МГТУ, 2016. - 1 электрон. опт. диск (CD-ROM). - URL: <http://magtu.informsystema.ru/uploader/fileUpload?name=2373.pdf&show=dcatalogues/1/1130047/2373.pdf&view=true> - Макрообъект. - Текст : электронный.
  7. Денисюк, Н. А. Поверхности в графическом редакторе КОМПАС-График : учебное пособие / Н. А. Денисюк, Т. В. Токарева ; МГТУ. - Магнитогорск : МГТУ, 2016. - 1 электрон. опт. диск (CD-ROM). - URL: <http://magtu.informsystema.ru/uploader/fileUpload?name=2340.pdf&show=dcatalogues/1/1129979/2340.pdf&view=true> - Макрообъект. - Текст : электронный.
  8. Савельева, И. А. Компьютерная графика и геометрические основы моделирования : учебное пособие / И. А. Савельева, Е. С. Решетникова ; МГТУ. - Магнитогорск : МГТУ, 2016. - 119 с. : ил., табл. - URL: <http://magtu.informsystema.ru/uploader/fileUpload?name=2270.pdf&show=dcatalogues/1/1129781/2270.pdf&view=true> - Макрообъект. - Текст : электронный.
  9. Руденко Н. Г. Чертеж промышленного здания в системе КОМПАС-ГРАФИК [Текст] : учебное пособие / Н. Г. Руденко, И. А. Савельева ; МГТУ, каф. ПМГПТиТК. - Магнитогорск, 2008. - 107 с.
  10. Руденко Н. Г. Чертеж жилого здания [Текст]: уч. пособ. / Н. Г. Руденко, Т.В.Токарева; МГТУ, каф. ПМГПТиТК. - Магнитогорск, 2007. - 107 с

**г) Программное обеспечение и Интернет-ресурсы:**

**Программное обеспечение**

Наименование ПО	№ договора	Срок действия лицензии

АСКОН Компас 3D в.16	Д-261-17 от 16.03.2017	бессрочно
MS Windows 7 Professional(для классов)	Д-1227-18 от 08.10.2018	11.10.2021
FAR Manager	Свободно распространяемое	бессрочно
MS Office 2003 Professional	№ 135 от 17.09.2007	бессрочно
7Zip	свободно распространяемое ПО	бессрочно

### Профессиональные базы данных и информационные справочные системы

Название курса	Ссылка
Национальная информационно-аналитическая система – Российский индекс научного цитирования (РИНЦ)	URL: <a href="https://elibrary.ru/project_risc.asp">https://elibrary.ru/project_risc.asp</a>
Поисковая система Академия Google (Google Scholar)	URL: <a href="https://scholar.google.ru/">https://scholar.google.ru/</a>
Международная реферативная и полнотекстовая справочная база данных научных изданий «Scopus»	<a href="https://scopus.com">https://scopus.com</a>
Информационная система - Единое окно доступа к информационным ресурсам	URL: <a href="http://window.edu.ru/">http://window.edu.ru/</a>
Российская Государственная библиотека. Каталоги.	<a href="https://www.rsl.ru/4readers/catalogues/">https://www.rsl.ru/4readers/catalogues/</a>
Электронные ресурсы библиотеки МГТУ им. Г.И. Носова	<a href="https://magtu.ru8085/marcwel2/Default.asp">https://magtu.ru8085/marcwel2/Default.asp</a>

### 9 Материально-техническое обеспечение дисциплины (модуля)

Материально-техническое обеспечение дисциплины включает:

Учебные аудитории для проведения занятий лекционного типа. Оснащение: Мультимедийные средства хранения, передачи и представления информации.

Учебные аудитории для проведения практических занятий, групповых и индивидуальных консультаций, текущего контроля и промежуточной аттестации: аудитории и компьютерные классы. Оснащение: Доска, мультимедийный проектор, чертежные столы, наглядные материалы: плакаты, демонстрационные макеты, стенды Персональные компьютеры с пакетом MS Office, Компас-3D и др. графическими пакетами, выходом в Интернет и доступом в электронную информационно-образовательную среду университета.

Помещения для самостоятельной работы обучающихся: компьютерные классы; читальные залы библиотеки. Оснащение: Персональные компьютеры с пакетом MS Office, КОМПАС-3D и др. графическими пакетами, выходом в Интернет и с доступом в электронную информационно-образовательную среду университета.

Помещения для хранения и профилактического обслуживания учебного оборудования: лаборатория графики. Оснащение: дидактические материалы: стенды, макеты, наглядные материалы; модели вычерчиваемых деталей; образцы деталей для замера резьбы с натуры; измерительный инструмент; сборочные узлы.