

МИНИСТЕРСТВО ОБРАЗОВАНИЯ И НАУКИ РОССИЙСКОЙ ФЕДЕРАЦИИ  
Федеральное государственное бюджетное образовательное учреждение  
высшего образования  
«Магнитогорский государственный технический университет им. Г.И. Носова»



УТВЕРЖДАЮ:  
Директор института ИИММ  
А.С. Савинов  
«11» сентября 2017 г.

**РАБОЧАЯ ПРОГРАММА ДИСЦИПЛИНЫ**  
**СОПРОТИВЛЕНИЕ МАТЕРИАЛОВ**

Направление подготовки 08.03.01 Строительство

Направленность (профиль) программы  
Теплогазоснабжение и вентиляция

Уровень высшего образования - бакалавр

**Программа подготовки - академический бакалавриат**

Форма обучения - заочная

Институт  
Кафедра  
Курс

Металлургии, машиностроения и материалобработки  
Механики  
3


Магнитогорск 2017 г.

Рабочая программа на основе ФГОС ВО по направлению подготовки 08.03.01 «Строительство», наименование направления подготовки Теплогазоснабжение и вентиляция, утвержденная приказом МОиН от 12.03.2015 № 201

Рабочая программа рассмотрена и одобрена на заседании кафедры механики  
«4» сентября 2017г., протокол №1

Зав. кафедрой  / А.С.Савинов /  
(подпись) (И.О. Фамилия)

Рабочая программа одобрена методической комиссией Института металлургии, металло-  
обработки и материалобработки «11» сентября 2017г., протокол №1

Председатель  / А.С.Савинов /  
(подпись) (И.О. Фамилия)

*Согласовано:*

Зав. кафедрой «Управление недвижимостью и инженерные системы»  
(наименование кафедры-заказчика)

 / Г.В.Кобельков /  
(подпись) (И.О. Фамилия)


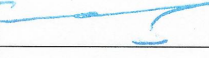



Рабочая программа составлена: ассистент каф.Механики  
(должность, ученая степень, ученое звание)

 / А.А.Ступак /  
(подпись) (И.О. Фамилия)

Рецензент: Директор ЗАО Научно-производственного объединения  
«Центр химических технологий»  
(должность, ученая степень, ученое звание)

 / В.П.Дзюба /  
(подпись) (И.О. Фамилия)

**Лист регистрации изменений и дополнений**

| № п/п | Раздел программы | Краткое содержание изменения/дополнения   | Дата.<br>№ протокола заседания кафедры | Подпись зав. кафедрой  |
|-------|------------------|---|--|--|
| 1.    | 8                | Актуализация перечня основной и дополнительной литературы, лицензионного программного обеспечения | 26.09.2018<br>Протокол № 2             |   |
| 2.    | 9                | Изменение материально-технического обеспечения дисциплины   | 26.09.2018<br>Протокол № 2             |   |
| 3.    | 8                | Изменение программного обеспечения и интернет-ресурсов  | 20.09.2019<br>Протокол № 2             |  |
| 4.    | 9                | Изменение материально-технического обеспечения дисциплины   | 20.09.2019<br>Протокол № 2             |   |
| 5.    | 8                | Актуализация учебно-методического и информационного обеспечения дисциплины                        | 05.09.2020<br>Протокол № 2             |   |
| 6.    | 8                | Актуализация перечня основной и дополнительной литературы   | 05.09.2020<br>Протокол № 2             |  |
|       |                  |   |  |  |
|       |                  |   |  |  |
|       |                  |   |  |  |
|       |                  |   |  |  |
|       |                  |   |  |  |
|       |                  |   |  |  |
|       |                  |   |  |  |
|       |                  |   |  |  |
|       |                  |   |  |  |
|       |                  |   |  |  |
|       |                  |   |  |  |
|       |                  |   |  |  |
|       |                  |   |  |  |
|       |                  |   |  |  |
|       |                  |   |  |  |
|       |                  |   |  |  |
|       |                  |   |  |  |
|       |                  |   |  |  |
|       |                  |   |  |  |
|       |                  |   |  |  |

## 1 Цели освоения дисциплины

Целью освоения дисциплины «Соппротивление материалов» является подготовка будущего бакалавра к проведению самостоятельных расчетов конструкций и элементов конструкций.

Задачи дисциплины – дать обучающемуся:

- необходимые представления о работе конструкций, расчетных схемах, задачах расчета стержней и стержневых систем на прочность, жесткость и устойчивость;
- знания о механических процессах, необходимые для изучения специальных дисциплин.

Приобретенные знания способствуют формированию инженерного мышления.

## 2 Место дисциплины в структуре образовательной программы подготовки бакалавра

Дисциплина «Соппротивление материалов» входит в вариативную часть блока 1 образовательной программы.

Для изучения дисциплины необходимы знания (умения, владения), сформированные в результате изучения

Б1.Б.9 Математики;

Б1.Б.10 Физики;

Б1.Б.13 Информатики

Б.Б.14 Теоретической механики:

Разделы: Статика; Кинематика; Динамика.

Знания (умения, владения), полученные при изучении данной дисциплины будут необходимы для изучения таких дисциплин, как:

Б1.Б.16 Основы архитектуры и строительных конструкций ;

Б1.В.ДВ.09.01 Автоматизированное проектирование объектов строительства ;

Б1.В.ДВ.09.02 Расчет строительных конструкций на ЭВМ .

## 3 Компетенции обучающегося, формируемые в результате освоения дисциплины (модуля) и планируемые результаты обучения

В результате освоения дисциплины (модуля) «Соппротивление материалов» обучающийся должен обладать следующими компетенциями:

| Структурный элемент компетенции   | Планируемые результаты обучения  |
|---|--|
| ОПК-2 – способность выявить естественнонаучную сущность проблем, возникающих в ходе профессиональной деятельности, привлечь для их решения соответствующий физико-математический аппарат. |  |
| знать   | <ul style="list-style-type: none"><li>• основные положения, гипотезы сопротивления материалов, аналитические и экспериментальные методы определения перемещений при изгибе; оценки прочности при простых и сложном сопротивлении, продольном изгибе.</li></ul> |
| уметь   | <ul style="list-style-type: none"><li>• строить эпюры внутренних усилий в балках и рамах при различных видах деформаций.</li></ul>   |
| владеть   | <ul style="list-style-type: none"><li>• навыками в построении эпюр внутренних усилий при различных видах деформации;</li><li>• навыками в построении, перемещений в статически определимых балках и рамах при изгибе.</li></ul>                                |

| Структурный элемент компетенции | Планируемые результаты обучения  |
|---------------------------------|--|
|                                 | ПК-1 - знанием нормативной базы в области инженерных изысканий, принципов проектирования зданий, сооружений, инженерных систем и оборудования, планировки и застройки населенных мест  |
| знать                           | <ul style="list-style-type: none"> <li>• методы расчета статически определимых силовые воздействия.</li> </ul>   |
| уметь                           | <ul style="list-style-type: none"> <li>• грамотно составлять расчётные схемы</li> <li>• подбирать необходимые размеры сечений стержней из условий прочности, жёсткости и устойчивости</li> <li>• определять линейные перемещения и углы поворота поперечных сечений в балках и рамах при изгибе, нормальные напряжения в случаях сложного сопротивления и при продольном изгибе</li> </ul> |
| владеть                         | <ul style="list-style-type: none"> <li>• навыками в оценке прочности стержней в случае простых деформаций</li> <li>• навыками рационального проектирования объектов простой конфигурации при деформациях растяжения - сжатия, изгиба, кручения, с учётом жёсткости и устойчивости рассматриваемых систем.</li> </ul>   |

#### 4 Структура и содержание дисциплины (модуля)

Общая трудоемкость дисциплины составляет 6 зачетных единиц 216 акад. часов, в том числе:

- контактная работа – 17,3 акад. часов:
  - аудиторная – 14 акад. часов;
  - внеаудиторная – 3,3 акад. часов
- самостоятельная работа – 186,1 акад. часов;
- подготовка к экзамену, зачету – 12,6 акад. часа

| Раздел/ тема дисциплины   | Курс | Аудиторная контактная работа (в акад. часах) |                  | Самостоятельная работа (в акад. часах) | Вид самостоятельной работы   | Форма текущего контроля успеваемости и промежуточной аттестации | Код и структурный элемент компетенции |
|---|------|--|------------------|--|--|---|---------------------------------------|
|   |      | лекции                                       | практич. занятия |  |  |   |                                       |
| 1. Введение в курс<br>Основные понятия. Метод сечений.<br>Внутренние силовые факторы. Построение эпюр в балках.   | 3    | 0,5  | 1/1И             | 6,1                                    | Изучение материала на образовательном портале, выполнение контрольной работы | Контрольная работа №1   | ОПК-2,<br>ПК-1                        |
| 2. Центральное растяжение – сжатие.<br>Сдвиг. Кручение  | 3    | 0,5  | 1                | 20                                     |  |   | ОПК-2,<br>ПК-1                        |
| 3. Геометрические характеристики плоских поперечных сечений.  | 3    | 1  | 1/1И             | 20                                     |  |   | ОПК-2,<br>ПК-1                        |
| 4. Прямой поперечный изгиб. Элементы рационального проектирования простейших систем. Расчет по теориям прочности. | 3    | 1  | 2/1И             | 50                                     |  |   | ОПК-2,<br>ПК-1                        |

|   |   |          |             |              |  |                           |                        |
|---|---|----------|-------------|--------------|--|---------------------------|------------------------|
| 5. Продольно-поперечный изгиб. Устойчивость стержней.   | 3 | 1        | 1           | 35           | Изучение материала на образовательном портале, выполнение контрольной работы | Контрольная работа №2     | ОПК-2,<br>ПК-1         |
| 6. Сложное сопротивление. Косой изгиб. Внецентренное растяжение – сжатие. Изгиб с кручением круглого вала | 3 | 1        | 1/1И        | 30           |  |                           | ОПК-2,<br>ПК-1         |
| 7. Определение перемещений в балках. Статически неопределимые балки                                       | 3 | 1        | 1           | 25           |  |                           | ОПК-2,<br>ПК-1         |
| <b>Итого по дисциплине</b>  |   | <b>6</b> | <b>8/4И</b> | <b>186,1</b> |  | <b>Зачет,<br/>экзамен</b> | <b>ОПК-2,<br/>ПК-1</b> |

## 5 Образовательные и информационные технологии

Для реализации предусмотренных видов учебной работы в качестве образовательных технологий в преподавании дисциплины «Сопротивление материалов» используются традиционные образовательные технологии. Они ориентируются на организацию образовательного процесса, предполагающую прямую трансляцию знаний от преподавателя к обучающемуся (преимущественно на основе объяснительно-иллюстративных методов обучения). Учебная деятельность обучающегося носит в таких условиях, как правило, репродуктивный характер.

Формы учебных занятий с использованием традиционных технологий:

Информационная лекция – последовательное изложение материала в дисциплинарной логике, осуществляемое преимущественно вербальными средствами (монолог преподавателя).

Практическое занятие, посвященное освоению конкретных умений и навыков по предложенному алгоритму.

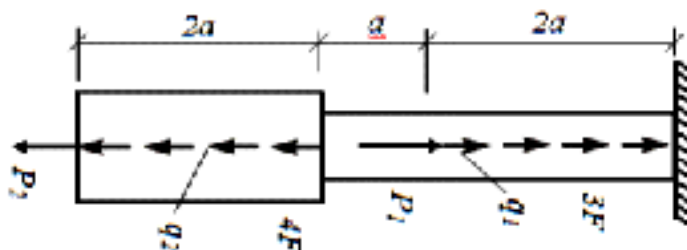
## 6 Учебно-методическое обеспечение самостоятельной работы обучающихся

По дисциплине «Сопротивление материалов» предусмотрено выполнение контрольных работ.

### *Примерная контрольная работа №1:*

*Задача 1.* Для статически определимого стержня ступенчато постоянного сечения по схеме при заданных осевых нагрузках и геометрических размерах, требуется:

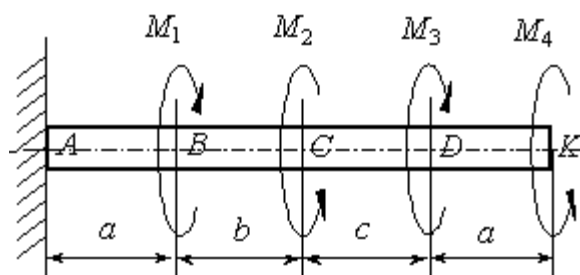
1. Определить опорную реакцию в месте закрепления стержня.
2. Вычислить значения продольных сил и нормальных напряжений в характерных сечениях и построить эпюры этих величин.
3. Найти величины абсолютных удлинений (укорочений) участков стержня и величину общего удлинения (укорочения) стержня в целом.
4. Определить значения осевых перемещений характерных сечений и построить эпюру осевых перемещений.



*Задача 2.* К стальному валу приложены скручивающие моменты:  $M_1 = 3$  кНм,  $M_2 = 7$  кНм,  $M_3 = 9$  кНм,  $M_4 = 5$  кНм. Требуется

1. построить эпюру крутящих моментов;
2. при заданном значении  $[\tau]$  определить диаметр вала из расчета на прочность и округлить его величину до ближайшего большего значения из данного ряда диаметров 30, 35, 40, 45, 50, 60, 70, 80, 90, 100 мм;
3. построить эпюру углов закручивания;
4. найти наибольший относительный угол закручивания.

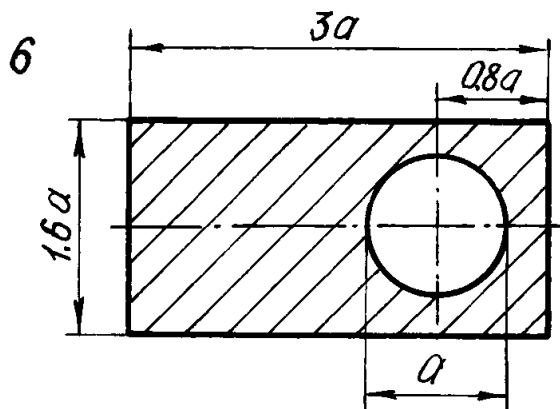




**Задача 3.**

Для несимметричных сечений по схемам при заданных размерах, требуется:

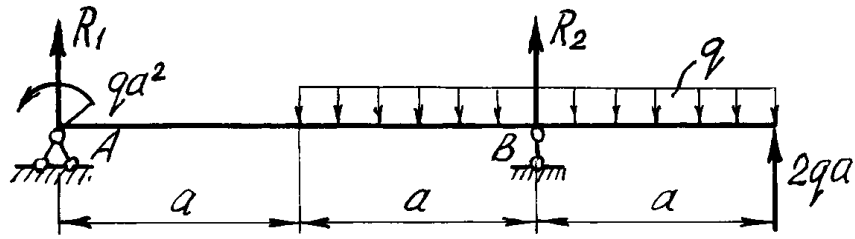
1. определить положение центра тяжести;
2. вычислить осевые и центробежные моменты инерции относительно центральных осей;
3. определить положение главных центральных осей инерции и величины главных моментов инерции;
4. построить круг инерции и определить графически величины главных моментов инерции и направления главных центральных осей.



**Задача 4.**

Рассчитать на прочность по методу предельных состояний двутавровую прокатную балку. Материал балки сталь ВСт 3. Предел текучести  $\sigma_t = 240$  МПа, расчетное сопротивление по пределу текучести  $R = 210$  МПа, расчетное сопротивление при сдвиге  $R_s = 130$  МПа. Коэффициент условий работы  $\gamma_s = 0,9$ . Коэффициент надежности по нагрузке  $\gamma_f = 1,2$ .

1. Подобрать сечение балки из двутавра, используя условие прочности по первой группе предельных состояний.
2. Для сечения балки, в котором действует наибольший изгибающий момент, построить эпюру нормальных напряжений и проверить выполнение условия прочности по нормальным напряжениям.
3. Для сечения, в котором действует наибольшая поперечная сила, построить эпюру касательных напряжений и проверить выполнение условий прочности по касательным напряжениям.
4. Для сечения балки, в котором  $M$  и  $Q$  имеют одновременно наибольшие или достаточно большие значения, найти величины главных напряжений и положение главных площадок в стенке на уровне ее примыкания к полке.

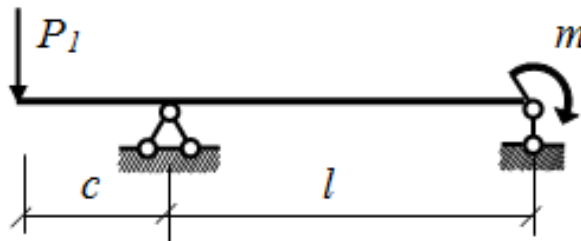


**Примерная контрольная работа №2:**

**Задача 1.**

Для балки с заданной нагрузкой в пролете и при числовых значениях размеров, требуется:

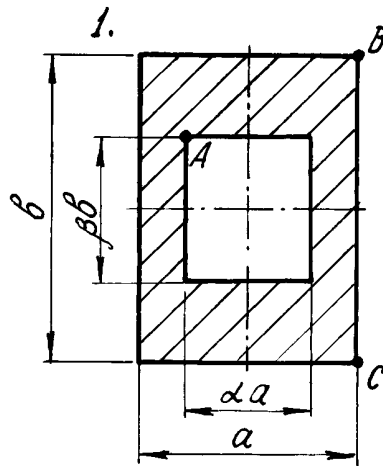
1. Построить эпюры изгибающих моментов и поперечных сил от заданных нормативных нагрузок.
2. Подобрать сечение балки в виде стального прокатного двутавра по методу предельных состояний, приняв коэффициент надежности по нагрузке равным  $\gamma_f=1,2$ . Расчетное сопротивление стали по пределу текучести  $R = 210$  МПа, коэффициент условий работы  $\gamma_s = 1$ .
3. Определить с помощью метода начальных параметров значения прогибов  $v$  и углов поворота  $\varphi$  поперечных сечений в характерных сечениях балки от нормативных нагрузок. По полученным значениям построить эпюры  $v$  и  $\varphi$ , указав их особенности (экстремумы, скачки, изломы и точки перегиба). Определить числовые значения прогибов в сантиметрах и углов поворота сечений в радианах, приняв модуль упругости стали  $E=2,1 \cdot 10^5$  МПа.
4. Определить с помощью метода Мора величины прогибов и углов поворота в характерных сечениях балки. Сравнить результаты расчета, полученные двумя методами.



**Задача 2.**

Для внецентренно сжатого короткого стержня с заданным поперечным сечением и точкой приложения силы требуется:

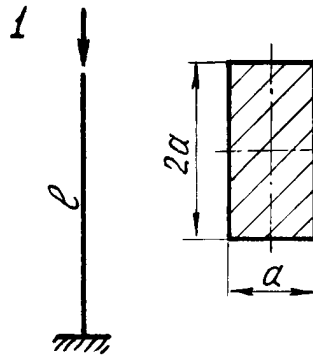
1. Определить площадь поперечного сечения и положение центра тяжести;
2. Определить моменты инерции и радиусы инерции относительно главных центральных осей;
3. Определить положение нулевой линии;
4. Определить грузоподъемность колонны (величину наибольшей сжимающей силы) из условия прочности по методу предельных состояний, приняв расчетные сопротивления материала при растяжении  $R_p = 1$  МПа, при сжатии  $R_c = 5$  МПа, коэффициент условий работы  $\gamma_s = 1$ ;
5. Построить эпюру нормальных напряжений в поперечном сечении от действия найденной расчетной силы.



### Задача 3.

Для стального стержня длиной  $l$ , сжимаемого силой  $P$ , требуется:

1. подобрать размеры поперечного сечения стержня из условия его устойчивости при допускаемом напряжении на сжатие  $[\sigma] = 160$  МПа (расчет проводить методом последовательных приближений по коэффициенту снижения допускаемых напряжений на сжатие);
2. найти величину критической силы и коэффициент запаса устойчивости  $n_u$ .

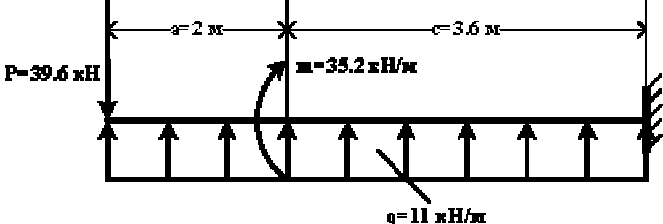
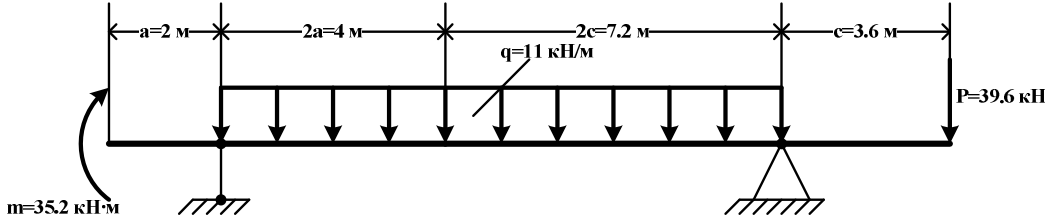


## 7 Оценочные средства для проведения промежуточной аттестации

а) Планируемые результаты обучения и оценочные средства для проведения промежуточной аттестации:

Промежуточная аттестация имеет целью определить степень достижения запланированных результатов обучения по дисциплине «Сопротивление материалов» за 3 курс проводится в форме зачета и экзамена.

| Структурный элемент компетенции   | Планируемые результаты обучения  | Оценочные средства  |
|---|--|---|
| ОПК-2 Способностью выявить естественнонаучную сущность проблем, возникающих в ходе профессиональной деятельности, привлечь их для решения соответствующий физико-математический аппарат |  |   |
| знать   | <ul style="list-style-type: none"> <li>основные положения, гипотезы сопротивления материалов, аналитические и экспериментальные методы определения перемещений при изгибе; оценки прочности при простых и сложном сопротивлении, продольном изгибе.</li> </ul> | <p><b>Перечень теоретических вопросов к зачету и экзамену:</b></p> <ol style="list-style-type: none"> <li>Цель и задачи курса "Сопротивление материалов" и его связь с другими дисциплинами.</li> <li>Свойства, которыми наделяется основная модель твердого деформируемого тела в механике.</li> <li>Характерные формы элементов конструкций. Виды основных деформаций стержня.</li> <li>Внешние силы. Отличие во взгляде на внешние силы в сопротивлении материалов и в теоретической механике. Внутренние силы. Метод сечений. Понятие о напряжении, его компоненты.</li> <li>Закон Гука для материала. Принцип Сен-Венана. Принцип независимости действия сил. Условия его применимости.</li> <li>Внутреннее усилие при осевом растяжении (сжатии) прямоосного призматического стержня. Эпюра продольной силы и характерные особенности ее очертания.</li> <li>Вывод формулы для нормального напряжения в поперечных сечениях стержня при растяжении (сжатии). Основная гипотеза.</li> <li>Условие прочности при растяжении (сжатии) и задачи, решаемые с его помощью. Допускаемое напряжение, коэффициент запаса по прочности.</li> <li>Продольная и поперечная деформации при растяжении (сжатии). Упругие постоянные материала. Закон Гука для осевой деформации стержня.</li> <li>Формула для определения абсолютной деформации при осевом растяжении (сжатии)</li> <li>Понятие о рациональной форме поперечных сечений балок, изготовленных из материала одинаково (или по-разному) сопротивляющегося растяжению и сжатию.</li> <li>Деформации при плоском изгибе. Дифференциальное уравнение изогнутой оси балки (точное и приближенное) второго порядка.</li> <li>Общий интеграл приближенного дифференциального уравнения изогнутой оси балки с одним участком. Граничные условия. Начальные параметры.</li> <li>Определение перемещений в балках с двумя и более участками. Метод начальных параметров сечения.</li> </ol> |

|                |  |  |
|----------------|--|--|
| <p>уметь</p>   | <ul style="list-style-type: none"> <li>• строить эпюры внутренних усилий в балках и рамах при различных видах деформаций.</li> </ul>   | <p><b>Примерное практическое задания для экзамена:</b><br/>         Для схемы балки требуется :</p> <ol style="list-style-type: none"> <li>1. Составить аналитические выражения изменения изгибающего момента <math>M_x</math> и поперечной силы <math>Q_y</math> на всех участках балки ;</li> <li>2. Построить эпюры изгибающих моментов <math>M_x</math> и поперечных сил <math>Q_y</math>, указав значения ординат во всех характерных сечениях участков балки ;</li> <li>3. Руководствуясь эпюрами изгибающих моментов, вычертить приблизительный вид изогнутой оси балки ;</li> <li>4. Определить положения опасных сечений и из условия прочности подобрать поперечный размер балки (круг диаметром <math>d</math> при допускаяемом напряжении <math>[\sigma]=280</math> МПа (сталь))</li> </ol>    |
| <p>владеть</p> | <ul style="list-style-type: none"> <li>• навыками в построении эпюр внутренних усилий при различных видах деформации;</li> <li>• навыками в построении, перемещений в статически определимых балках и рамах при изгибе.</li> </ul> | <p><b>Примерное практическое задания для экзамена:</b><br/>         Для схемы балки требуется :</p> <ol style="list-style-type: none"> <li>1. Вычислить опорные реакции и проверить их ;</li> <li>2. Составить аналитические выражения изменения изгибающего момента <math>M_x</math> и поперечной силы <math>Q_y</math> на всех участках балки ;</li> <li>3. Построить эпюры изгибающих моментов <math>M_x</math> и поперечных сил <math>Q_y</math>, указав значения ординат во всех характерных сечениях участков балки ;</li> <li>4. Руководствуясь эпюрами изгибающих моментов, вычертить приблизительный вид изогнутой оси балки ;</li> <li>5. Определить положения опасных сечений и из условия прочности подобрать поперечный размер балки (двутавровое (ГОСТ 8239-72) при допускаяемом напряжении <math>[\sigma]=200</math> МПа (сталь))</li> <li>6. Определить значение прогиба в середине балки.</li> </ol>  |

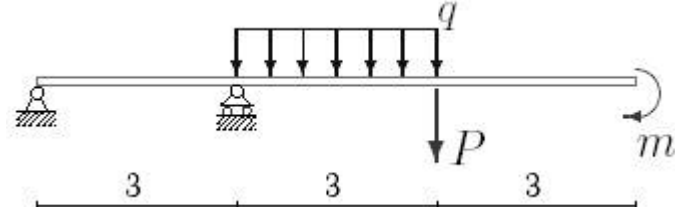
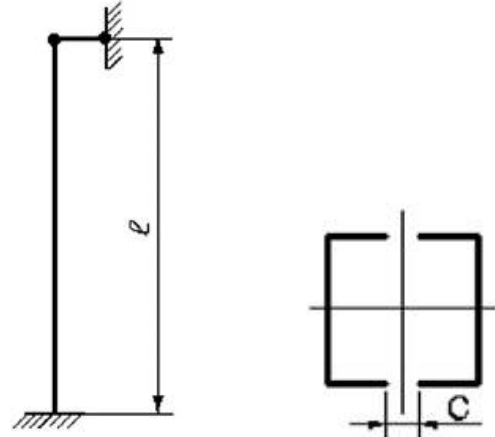
ПК-1 - знанием нормативной базы в области инженерных изысканий, принципов проектирования зданий, сооружений, инженерных систем и оборудования, планировки и застройки населенных мест

знать

- методы расчета статически определимых силовые воздействия.

***Перечень теоретических вопросов к зачету и экзамену:***

1. Анализ напряженно-деформированного состояния в окрестности точки тела.
2. Понятие главных напряжений. Экстремальность главных напряжений. Экстремальные значения касательных напряжений.
3. Закон парности касательных напряжений.
4. Обобщенный закон Гука для изотропного материала.
5. Понятие о хрупком и вязком разрушении материала. Теории прочности для хрупкого состояния материала (I и II теории). Основные гипотезы. Эквивалентные напряжения по первой и второй теориям прочности.
6. Теории пластического деформирования (III и IV теории). Основные гипотезы. Эквивалентные напряжения по третьей и четвертой теориям прочности.
7. Сдвиг. Чистый сдвиг. Закон Гука при чистом сдвиге. Связь между упругими постоянными изотропного материала.
8. Кручение. Понятие о кручении вала. Внутренние усилия при кручении. Построение эпюры крутящего момента.
9. Вывод формулы для касательного напряжения в поперечном сечении вала кругового сечения. Основные гипотезы.
10. Условие прочности при кручении. Полярный момент сопротивления. Подбор сечения вала по условию прочности.
11. Вывод формулы для определения угла закручивания вала. Условие жесткости при кручении и подбор сечения вала по условию жесткости.
12. Понятие об изгибе балки. Условия возникновения плоского изгиба. Плоский поперечный и чистый изгибы. Внутренние усилия в балках, правило знаков. Эпюры внутренних усилий и характерные закономерности их очертания.
13. Дифференциальные зависимости между изгибающим моментом, поперечной силой и интенсивностью распределенной нагрузки при плоском изгибе.
14. Вывод формулы для нормального напряжения в поперечных сечениях балки при чистом изгибе. Условие прочности при чистом изгибе. Осевой момент сопротивления.
15. Формула Д.И.Журавского для касательных напряжений в поперечном сечении балки при плоском поперечном изгибе. Эпюра касательного напряжения в балке прямоугольного поперечного сечения.

| <p>уметь</p>   | <ul style="list-style-type: none"> <li>грамотно составлять расчётные схемы</li> <li>подбирать необходимые размеры сечений стержней из условий прочности, жёсткости и устойчивости</li> <li>определять линейные перемещения и углы поворота поперечных сечений в балках и рамах при изгибе, нормальные напряжения в случаях сложного сопротивления и при продольном изгибе</li> </ul> | <p><b>Примерное практическое задания для экзамена:</b></p> <p>Для балки, изображенной на рис., требуется:</p> <ol style="list-style-type: none"> <li>построить эпюры моментов и поперечных сил;</li> <li>указать положение опасного сечения (сечение балки с максимальным моментом);</li> <li>определить прогиб <math>\Delta u</math> балки в точке приложения силы <math>P</math>.</li> </ol> <table border="1" data-bbox="1146 279 1825 359"> <thead> <tr> <th><math>P</math>, кН</th> <th><math>m</math>, кНм</th> <th><math>q</math>, кН/м</th> </tr> </thead> <tbody> <tr> <td>3</td> <td>20</td> <td>12</td> </tr> </tbody> </table>   | $P$ , кН | $m$ , кНм | $q$ , кН/м | 3   | 20  | 12 |
|----------------|--|---|----------|-----------|------------|-----|-----|----|
| $P$ , кН       | $m$ , кНм  | $q$ , кН/м  |          |           |            |     |     |    |
| 3              | 20   | 12  |          |           |            |     |     |    |
| <p>владеть</p> | <ul style="list-style-type: none"> <li>навыками в оценке прочности стержней в случае простых деформаций</li> <li>навыками рационального проектирования объектов простой конфигурации при деформациях растяжения - сжатия, изгиба, кручения, с учётом жёсткости и устойчивости рассматриваемых систем.</li> </ul>   | <p><b>Примерное практическое задания для экзамена:</b></p> <p>Для стальной колонны с заданными длиной <math>l</math>, опорными креплениями и типом поперечного сечения требуется:</p> <ol style="list-style-type: none"> <li>Определить величину критической силы.</li> <li>Определить величину допустимой нагрузки, используя коэффициент понижения основного допустимого напряжения и приняв для стали Ст 5 <math>[\sigma] = 150</math> МПа.</li> <li>Рассчитать коэффициент запаса устойчивости.</li> </ol> <table border="1" data-bbox="817 845 1411 957"> <thead> <tr> <th><math>l</math>, м</th> <th><math>F</math>, кН</th> <th>Швеллер</th> </tr> </thead> <tbody> <tr> <td>3,0</td> <td>400</td> <td>5</td> </tr> </tbody> </table>  | $l$ , м  | $F$ , кН  | Швеллер    | 3,0 | 400 | 5  |
| $l$ , м        | $F$ , кН   | Швеллер   |          |           |            |     |     |    |
| 3,0            | 400  | 5   |          |           |            |     |     |    |

*б) Порядок проведения промежуточной аттестации, показатели и критерии оценивания:*

Промежуточная аттестация по дисциплине «Сопротивление материалов» включает теоретические вопросы, позволяющие оценить уровень усвоения обучающимися знаний, и практические задания, выявляющие степень сформированности умений и владений, проводится в форме зачета и экзамена на 3 курсе.

#### **Показатели и критерии оценивания зачета:**

Промежуточная аттестация по дисциплине «Сопротивление материалов» включает теоретические вопросы, позволяющие оценить уровень усвоения обучающимися знаний, и практические задания, выявляющие степень сформированности умений и владений, проводится в форме зачёта и экзамена.

Критерии оценки (в соответствии с формируемыми компетенциями и планируемыми результатами обучения).

- на оценку **«зачтено»** обучающийся должен показать знания не только на уровне воспроизведения и объяснения информации, но и на интеллектуальные навыки решения проблем и задач, нахождения уникальных ответов к проблемам.

- на оценку **«не зачтено»** обучающийся не может показать знания на уровне воспроизведения и объяснения информации, не может показать интеллектуальные навыки решения простых задач.

#### **Показатели и критерии оценивания экзамена:**

Экзамен по данной дисциплине проводится в устной форме по экзаменационным билетам, каждый из которых включает 2 теоретических вопроса и одно практическое задание.

- на оценку **«отлично»** (5 баллов) – обучающийся демонстрирует высокий уровень сформированности компетенций, всестороннее, систематическое и глубокое знание учебного материала, свободно выполняет практические задания, свободно оперирует знаниями, умениями, применяет их в ситуациях повышенной сложности.

- на оценку **«хорошо»** (4 балла) – обучающийся демонстрирует средний уровень сформированности компетенций: основные знания, умения освоены, но допускаются незначительные ошибки, неточности, затруднения при аналитических операциях, переносе знаний и умений на новые, нестандартные ситуации.

- на оценку **«удовлетворительно»** (3 балла) – обучающийся демонстрирует пороговый уровень сформированности компетенций: в ходе контрольных мероприятий допускаются ошибки, проявляется отсутствие отдельных знаний, умений, навыков, обучающийся испытывает значительные затруднения при оперировании знаниями и умениями при их переносе на новые ситуации.

- на оценку **«неудовлетворительно»** (2 балла) – обучающийся демонстрирует знания не более 20% теоретического материала, допускает существенные ошибки, не может показать интеллектуальные навыки решения простых задач.

- на оценку **«неудовлетворительно»** (1 балл) – обучающийся не может показать знания на уровне воспроизведения и объяснения информации, не может показать интеллектуальные навыки решения простых задач.



## **8 Учебно-методическое и информационное обеспечение дисциплины (модуля)**

### **а) Основная литература:**

1. Асадулина, Е. Ю. Сопротивление материалов. Конспект лекций : учебное пособие для вузов / Е. Ю. Асадулина. — 2-е изд., испр. и доп. — Москва : Издательство Юрайт, 2020. — 254 с. — (Высшее образование). — ISBN 978-5-534-02566-8. — Текст : электронный // ЭБС Юрайт [сайт]. — URL: <https://urait.ru/bcode/453440> (дата обращения: 23.06.2020).
2. Сопротивление материалов : учебник / П. А. Павлов, Л. К. Паршин, Б. Е. Мельников, В. А. Шерстнев ; под редакцией Б. Е. Мельникова. — 5-е изд., стер. — Санкт-Петербург : Лань, 2019. — 556 с. — ISBN 978-5-8114-4208-9. — Текст : электронный // Лань : электронно-библиотечная система. — URL: <https://e.lanbook.com/book/116013> (дата обращения: 23.06.2020). — Режим доступа: для авториз. пользователей.
3. Ибрагимов, Ф. Г. Механика деформируемых стержней : учебное пособие [для вузов] / Ф. Г. Ибрагимов, А. С. Постникова ; МГТУ. - Магнитогорск : МГТУ, 2019. - 1 электрон. опт. диск (CD-ROM). - Загл. с титул. экрана. - URL : <https://magtu.informsistema.ru/uploader/fileUpload?name=3877.pdf&show=dcatalogues/1/1530012/3877.pdf&view=true> (дата обращения: 14.05.2020). - Макрообъект. - ISBN 978-5-9967-1504-6. - Текст : электронный. - Сведения доступны также на CD-ROM.

### **б) Дополнительная литература:**

1. Атапин, В. Г. Сопротивление материалов : учебник и практикум для вузов / В. Г. Атапин. — 2-е изд., перераб. и доп. — Москва : Издательство Юрайт, 2020. — 342 с. — (Высшее образование). — ISBN 978-5-534-07212-9. — Текст : электронный // ЭБС Юрайт [сайт]. — URL: <https://urait.ru/bcode/450626> (дата обращения: 23.06.2020).
2. Кривошاپко, С. Н. Сопротивление материалов : учебник и практикум для вузов / С. Н. Кривошاپко. — 2-е изд., перераб. и доп. — Москва : Издательство Юрайт, 2020. — 397 с. — (Высшее образование). — ISBN 978-5-534-00491-5. — Текст : электронный // ЭБС Юрайт [сайт]. — URL: <https://urait.ru/bcode/449918> (дата обращения: 23.06.2020).
3. Лукьянов, А. М. Сборник задач по сопротивлению материалов : учебное пособие / А. М. Лукьянов, М. А. Лукьянов. — Москва : ИНФРА-М, 2020. — 546 с. — (Высшее образование: Специалитет). — DOI 10.12737/989326. - ISBN 978-5-16-107042-0. - Текст : электронный. - URL: <https://znanium.com/catalog/product/989326> (дата обращения: 23.06.2020). — Режим доступа: по подписке.
4. Савинов, А. С. Практикум по сопротивлению материалов : практикум / А. С. Савинов, О. А. Осипова, А. С. Постникова ; МГТУ. - Магнитогорск : МГТУ, 2017. - 1 электрон. опт. диск (CD-ROM). - Загл. с титул. экрана. - URL: <https://magtu.informsistema.ru/uploader/fileUpload?name=3242.pdf&show=dcatalogues/1/1137007/3242.pdf&view=true> (дата обращения: 14.05.2020). - Макрообъект. - Текст : электронный. - Сведения доступны также на CD-ROM.
5. Дьяченко, Д. Я. Практикум по сопротивлению материалов : учебное пособие / Д. Я. Дьяченко, Н. И. Наумова ; МГТУ, [каф. ТМиСМ]. - Магнитогорск, 2010. - 117 с. : ил., табл. - URL: <https://magtu.informsistema.ru/uploader/fileUpload?name=343.pdf&show=dcatalogues/1/1074907/343.pdf&view=true> (дата обращения: 14.05.2020). - Макрообъект. - Текст : электронный. - Имеется печатный аналог.

### **в) Методическая литература:**

1. Дьяченко, Д. Я. Прямой поперечный изгиб: сборник заданий / Д. Я. Дьяченко; МГТУ. - Магнитогорск: МГТУ, 2010. - 1 электрон. опт. диск (CD-ROM). - Загл. с титул. экрана. - URL: <https://magtu.informsistema.ru/uploader/fileUpload?name=1257.pdf&show=dcatalogues/1/1>

- [123435/1257.pdf&view=true](#) (дата обращения: 09.10.2020). - Макрообъект. - Текст: электронный. - Сведения доступны также на CD-ROM.
2. Дьяченко, Д. Я. Сопротивление материалов: практикум / Д. Я. Дьяченко; МГТУ. - Магнитогорск, 2014. - 97 с.: ил., табл. - URL: <https://magtu.informsistema.ru/uploader/fileUpload?name=800.pdf&show=dcatalogues/1/1116021/800.pdf&view=true> (дата обращения: 09.10.2020). - Макрообъект. - Текст: электронный. - Имеется печатный аналог.
  3. Кашникова, Ю. А. Сопротивление материалов: курс лекций. Ч. I. Простое сопротивление / Ю. А. Кашникова, В. П. Дзюба; МГТУ, [каф. ТМиСМ]. - Магнитогорск, 2010. - 52 с.: ил., табл. - URL: <https://magtu.informsistema.ru/uploader/fileUpload?name=460.pdf&show=dcatalogues/1/1080671/460.pdf&view=true> (дата обращения: 09.10.2020). - Макрообъект. - Текст: электронный. - Имеется печатный аналог.
  4. Сопротивление материалов / Е. Г. Макаров. - М.: Новый Диск, 2008. - 1 электрон. опт. диск (CD-ROM). - Загл. с титул. экрана. - URL: <https://magtu.informsistema.ru/uploader/fileUpload?name=162.pdf&show=dcatalogues/1/1052263/162.pdf&view=true> (дата обращения: 09.10.2020). - Макрообъект. - Текст: электронный. - Сведения доступны также на CD-ROM.
  5. Деформация, растяжение-сжатие: методические указания к проведению практической и самостоятельной работы по дисциплине "Сопротивление материалов" для студентов очной и заочной формы обучения 150400.62, 150700.62, 151000.62, 140400.62 / сост.: Степанищев А. Е.; МГТУ; Белорецкий филиал. - Магнитогорск: МГТУ, 2014. - 1 электрон. опт. диск (CD-ROM). - Загл. с титул. экрана. - URL: <https://magtu.informsistema.ru/uploader/fileUpload?name=3104.pdf&show=dcatalogues/1/1135522/3104.pdf&view=true> (дата обращения: 09.10.2020). - Макрообъект. - Текст: электронный. - Сведения доступны также на CD-ROM.
  6. Деформация. Кручение: методические указания к проведению практической и самостоятельной работы по дисциплине "Сопротивление материалов" для студентов очной и заочной формы обучения 150400.62, 150700.62, 151000.62, 140400.62 / сост.: Степанищев А. Е.; МГТУ; Белорецкий филиал. - Магнитогорск: МГТУ, 2014. - 1 электрон. опт. диск (CD-ROM). - Загл. с титул. экрана. - URL: <https://magtu.informsistema.ru/uploader/fileUpload?name=3103.pdf&show=dcatalogues/1/1135518/3103.pdf&view=true> (дата обращения: 09.10.2020). - Макрообъект. - Текст: электронный. - Сведения доступны также на CD-ROM.
  7. Ицкович, Г. М. Сопротивление материалов. Руководство к решению задач в 2 ч. Часть 1: учебное пособие для вузов / Г. М. Ицкович, Л. С. Минин, А. И. Винокуров; под редакцией Л. С. Минина. — 4-е изд., испр. и доп. — Москва: Издательство Юрайт, 2020. — 324 с. — (Высшее образование). — ISBN 978-5-534-09129-8. — Текст: электронный // ЭБС Юрайт [сайт]. — URL: <https://urait.ru/bcode/45416> (дата обращения: 13.10.2020).
  8. Ицкович, Г. М. Сопротивление материалов. Руководство к решению задач в 2 ч. Часть 2: учебное пособие для вузов / Г. М. Ицкович, Л. С. Минин, А. И. Винокуров; под редакцией Л. С. Минина. — 4-е изд., испр. и доп. — Москва: Издательство Юрайт, 2020. — 299 с. — (Высшее образование). — ISBN 978-5-534-09131-1. — Текст: электронный // ЭБС Юрайт [сайт]. — URL: <https://urait.ru/bcode/454244> (дата обращения: 13.10.2020).
  9. Асадулина, Е. Ю. Сопротивление материалов: построение эпюр внутренних силовых факторов, изгиб: учебное пособие для вузов / Е. Ю. Асадулина. — 2-е изд., испр. и доп. — Москва: Издательство Юрайт, 2020. — 115 с. — (Высшее образование). — ISBN 978-5-534-09944-7. — Текст: электронный // ЭБС Юрайт [сайт]. — URL: <https://urait.ru/bcode/453439> (дата обращения: 13.10.2020).
  10. Кривошапко, С. Н. Сопротивление материалов. Практикум: учебное пособие для вузов / С. Н. Кривошапко, В. А. Копнов. — 4-е изд., испр. и доп. — Москва: Издательство

- Юрайт, 2020. — 353 с. — (Высшее образование). — ISBN 978-5-9916-7117-0. — Текст: электронный // ЭБС Юрайт [сайт]. — URL: <https://urait.ru/bcode/450811> (дата обращения: 13.10.2020).
11. Сидорин, С. Г. Сопротивление материалов: теория, тестовые задания, примеры решения: учеб. пособие / С.Г. Сидорин, Ф.С. Хайруллин. — Москва: РИОР: ИНФРА-М, 2018. — 184 с. — (Высшее образование). — DOI: <https://doi.org/10.12737/1694-7>. - ISBN 978-5-369-01694-7. - Текст: электронный. - URL: <https://znanium.com/catalog/product/792606> (дата обращения: 14.10.2020). – Режим доступа: по подписке.
12. Атаров, Н. М. Сопротивление материалов в примерах и задачах: учебное пособие / Н.М. Атаров. — Москва: ИНФРА-М, 2020. — 407 с. — (Высшее образование: Бакалавриат). - ISBN 978-5-16-003871-1. - Текст: электронный. - URL: <https://znanium.com/catalog/product/1073557> (дата обращения: 14.10.2020). – Режим доступа: по подписке.

**г) Программное обеспечение и Интернет-ресурсы:**  
**Программное обеспечение**

| № договора                   | Срок действия лицензии |
|------------------------------|------------------------|
| Д-1227-18 от 08.10.2018      | 11.10.2021             |
| № 135 от 17.09.2007          | бессрочно              |
| свободно распространяемое ПО | бессрочно              |
| свободно распространяемое ПО | бессрочно              |

**Профессиональные базы данных и информационные справочные системы**

| Название курса  | Ссылка  |
|---|---|
| Электронная база периодических изданий East View Information Services, ООО «ИВИС»                         | <a href="https://dlib.eastview.com/">https://dlib.eastview.com/</a>                               |
| Национальная информационно-аналитическая система – Российский индекс научного цитирования (РИНЦ)          | <a href="https://elibrary.ru/project_risc.asp">https://elibrary.ru/project_risc.asp</a>           |
| Поисковая система Академия Google (Google Scholar)  | <a href="https://scholar.google.ru/">https://scholar.google.ru/</a>                               |
| Информационная система - Единое окно доступа к информационным ресурсам                                    | <a href="http://window.edu.ru/">http://window.edu.ru/</a>   |
| Федеральное государственное бюджетное учреждение «Федеральный институт промышленной собственности»        | <a href="http://www1.fips.ru/">http://www1.fips.ru/</a>   |
| Электронные ресурсы библиотеки МГТУ им. Г.И. Носова   | <a href="http://magtu.ru:8085/marcweb2/Default.asp">http://magtu.ru:8085/marcweb2/Default.asp</a> |
| Международная наукометрическая реферативная и полнотекстовая база данных научных изданий «Web of science» | <a href="http://webofscience.com">http://webofscience.com</a>                                     |
| Международная реферативная и полнотекстовая справочная база данных научных изданий                        | <a href="http://scopus.com">http://scopus.com</a>   |

|   |   |
|---|---|
| Международная база полнотекстовых журналов Springer Journals                    | <a href="http://link.springer.com/">http://link.springer.com/</a>                   |
| Международная база справочных изданий по всем отраслям знаний SpringerReference | <a href="http://www.springer.com/references">http://www.springer.com/references</a> |

## 9 Материально-техническое обеспечение дисциплины (модуля)

Материально-техническое обеспечение дисциплины включает:

Учебные аудитории для проведения занятий лекционного типа. Оснащение: Мультимедийные средства хранения, передачи и представления информации.

Учебные аудитории для проведения практических занятий, групповых и индивидуальных консультаций, текущего контроля и промежуточной аттестации. Оснащение: Доска, мультимедийный проектор, экран.

Помещения для самостоятельной работы обучающихся. Оснащение: Персональные компьютеры с пакетом MS Office, выходом в Интернет и с доступом в электронную информационно-образовательную среду университета.

Помещение для хранения и профилактического обслуживания учебного оборудования. Оснащение: Стеллажи для хранения учебно-методических пособий и учебно-методической документации