



МИНИСТЕРСТВО НАУКИ И ВЫСШЕГО ОБРАЗОВАНИЯ
РОССИЙСКОЙ ФЕДЕРАЦИИ

Федеральное государственное бюджетное образовательное учреждение
высшего образования
«Магнитогорский государственный технический университет им. Г.И. Носова»

УТВЕРЖДАЮ:
Директор института ММиМ

А.С.Савинов/

«2»-октября 2018г

РАБОЧАЯ ПРОГРАММА ДИСЦИПЛИНЫ (МОДУЛЯ)

Начертательная геометрия и компьютерная графика
НАИМЕНОВАНИЕ ДИСЦИПЛИНЫ МОДУЛЯ

Направление подготовки

12.03.01

Приборостроение

Шифр

наименование направления подготовки

Направленность (профиль/специализация) программы:
Приборы и методы контроля качества и диагностики

Уровень высшего образования – бакалавриат
Программа подготовки – прикладной бакалавриат

Форма обучения

Очная

Институт металлургии, машиностроения и материаловедения
Кафедра проектирования и эксплуатации металлургических машин
и оборудования
Курс 1
Семестр 1,2


Магнитогорск
2018г.

Рабочая программа составлена на основе ФГОС ВО по направлению подготовки 12.03.01 Приборостроение, утвержденного приказом МО и НРФ от № 959 от 03.09.2015

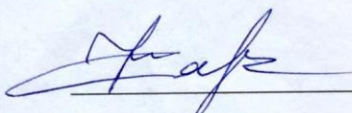
Рабочая программа рассмотрена и одобрена на заседании кафедры проектирования и эксплуатации металлургических машин и оборудования «29» «сентября» 2018 г., протокол № 3.

Зав. кафедрой  А.Г. Корчунов

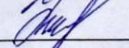
Рабочая программа одобрена методической комиссией института металлургии, машиностроения и материалообработки «2» октября 2018 г., протокол № 2.

Председатель -  А.С. Савинов

Согласовано:
Зав. кафедрой Физики

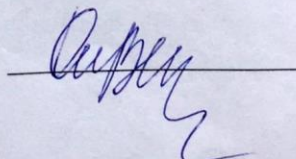
 Ю.И.Савченко

Рабочая программа составлена:


Доцент кафедры ПиЭММО, к.п.н.  Т.В. Усатая

Рецензент:

к.п.н., доцент кафедры архитектуры ИСАИ

 О.М.Веремей

Лист регистрации изменений и дополнений

№ п/п	Раздел программы	Краткое содержание изменения / дополнения	Дата № протокола заседания кафедры	Подпись зав. кафедрой
1	Раздел 8	Актуализация перечня основной, дополнительной литературы и лицензионного программного обеспечения	04.09.2019. Протокол №1	
2	Раздел 9	Актуализация материально-технического обеспечения дисциплины	04.09.2019. Протокол №1	
3	Раздел 8	Актуализация перечня основной, дополнительной литературы и лицензионного программного обеспечения	31.08.2020. Протокол №1	

1. Цели освоения дисциплины

Целью освоения дисциплины «Начертательная геометрия и компьютерная графика» является овладение студентами необходимым и достаточным уровнем профессиональных и общепрофессиональных компетенций в соответствии с требованиями ФГОС ВО по направлению подготовки 12.03.01 «Приборостроение», профиль подготовки «Приборы и методы контроля качества и диагностики».

Цель обучения начертательной геометрии и компьютерной графики - овладение студентами знаниями, умениями и навыками, необходимыми для выполнения и чтения чертежей различного назначения и решения на чертежах инженерно-графических задач; овладение решением задач геометрического моделирования и применения интерактивных графических систем для выполнения и редактирования изображений и чертежей.

2. Место дисциплины в структуре образовательной программы подготовки бакалавра

Дисциплина «Начертательная геометрия и компьютерная графика» (Б1.Б.11) входит в базовую часть блока 1 образовательной программы по направлению подготовки 12.03.01 «Приборостроение», профиль подготовки «Приборы и методы контроля качества и диагностики».

Для изучения дисциплины необходимы знания (умения, владения), сформированные в результате получения среднего общего образования.

Для усвоения данной дисциплины студенту необходим объём знаний, предусмотренный курсами геометрии, черчения, информатики общеобразовательной школы:

- знания об элементарных геометрических объектах (точка, прямая, кривая, плоскость, поверхность), об их взаимном положении (параллельность, пересечение, перпендикулярность прямых), об их разновидностях (виды кривых – окружность, эллипс, гипербола, парабола); виды поверхностей (призма, пирамида, цилиндр, конус, сфера);

- умение изобразить перечисленные геометрические объекты на одной плоскости;
- навыки выполнения чертежей геометрических моделей на трех плоскостях проекций;

- начальные навыки работы с компьютером.

Знания (умения, владения), полученные при изучении дисциплины «Начертательная геометрия и компьютерная графика» будут необходимы для последующего успешного освоения следующих дисциплин: «Компьютерные технологии в приборостроении», «Проектная деятельность», для выполнения курсовых работ и проектов, выпускной квалификационной работы.

3. Компетенции обучающегося, формируемые в результате освоения дисциплины (модуля) и планируемые результаты обучения

В результате освоения дисциплины (модуля) «Начертательная геометрия и компьютерная графика» обучающийся должен обладать следующими компетенциями:

Структурный элемент компетенции	Планируемые результаты обучения
	ОПК-7: способностью использовать современные программные средства подготовки конструкторско-технологической документации

Структурный элемент компетенции	Планируемые результаты обучения
Знать	<ul style="list-style-type: none"> - Основные определения и понятия, компьютерной графики и технического черчения. - Способы построения изображений пространственных форм на плоскости и способы решения задач, относящихся к этим формам: метрических и позиционных любой степени сложности с использованием графических редакторов - Теорию построения и редактирования технического чертежа, в том числе в системах компьютерной графики.
Уметь:	<ul style="list-style-type: none"> - Создавать конструкторскую документацию в соответствии с требованиями стандартов: рабочие чертежи деталей, сборочные чертежи, спецификации средствами двумерной и трехмерной графики. - Решать позиционные и метрические задачи любой степени сложности с использованием графических редакторов. - Применять современные средства выполнения и редактирования изображений и чертежей и подготовки конструкторско – технологической документации.
Владеть:	<ul style="list-style-type: none"> - Основными методами решения позиционных и метрических задач любой степени сложности с использованием графических редакторов. - Навыками выполнения технических чертежей с помощью современных программных средств выполнения и редактирования изображений и чертежей и подготовки конструкторско – технологической документации.
<i>ПК-9: способностью к разработке технических заданий на конструирование отдельных узлов приспособлений, оснастки и специального инструмента, предусмотренных технологией</i>	
Знать	<ul style="list-style-type: none"> - Основные определения и понятия начертательной геометрии и технического черчения. - Способы построения изображений пространственных форм на плоскости и способы решения задач, относящихся к этим формам: метрических и позиционных любой степени сложности. - Теорию построения и редактирования технического чертежа.
Уметь:	<ul style="list-style-type: none"> - Создавать конструкторскую документацию в соответствии с требованиями стандартов: рабочие чертежи деталей, сборочные чертежи, спецификации. - Решать позиционные и метрические задачи. - Пользоваться учебной и справочной литературой, измерительными инструментами.
Владеть:	<ul style="list-style-type: none"> - Методами построения изображений пространственных форм на плоскости, - Основными методами решения позиционных и метрических задач. - Навыками выполнения технических чертежей вручную и подготовки конструкторско – технологической документации

**4. Структура и содержание дисциплины (модуля)
«Начертательная геометрия и компьютерная графика»**

- Общая трудоемкость дисциплины составляет 7 единиц, 252 acad. часа:
- контактная работа – 111,3 acad. часов, аудиторная работа – 108 acad. часов: лекции – 18 acad. час, практ. занятия – 90 acad. час; ВКНР-3,3 acad. часа.
 - самостоятельная работа - 105 acad. часов;
 - интерактивная работа – 36 (14/22) acad. часов,
 - подготовка к экзамену – 35,7 acad. часов.
- *И – интерактивные занятия.

Раздел/ тема дисциплины	Семестр	Контактная аудиторная работа в acad. часах				Вид самостоятельной работы	Формы текущего контроля успеваемости и промежуточной аттестации	Код и структурный элемент компетенции
		лекции	лаборат.	практич. занятия	самост. раб.			
Раздел 1. Виды проецирования. Комплексный чертеж Монжа. Прямая и плоскость. Проекционное черчение. Поверхности вращения и многогранники. Методы преобразования чертежа. Компьютерная графика. Создание двумерных изображений. Трехмерное моделирование.	1					Изучение и повторение теоретического материала, подготовка к практическим занятиям и индивидуальным контрольным работам. Выполнение графических работ.	Еженедельная проверка индивидуальных графических заданий, задач в рабочей тетради. Контрольные работы (варианты индивидуальные) по итогам самостоятельной работы и практических занятий по каждой теме дисциплины. Экзамен в 1 семестре, зачет во 2 семестре.	ОПК – 7, ПК -9: ЗУВ
1.1. Тема: Виды проецирования. Центральное и параллельное проецирование. Методы построения чертежей трехмерных объектов. Комплексный чертеж Монжа, его закономерности. Абсолютные и относительные координаты точки. Стандарты ЕСКД ГОСТ. 2.301-2.307. <i>Графическое задание №1. «Эскизы моделей».</i>	1	2		4	3	Изучение и повторение теоретического материала, подготовка к практическим занятиям и индивидуальным контрольным	<i>Графическое задание №1: «Эскизы моделей»</i> Задачи в рабочих тетрадях	ОПК – 7, ПК -9: ЗУВ

Раздел/ тема дисциплины	Семестр	Контактная аудиторная работа в акад. часах				Вид самостоятельной работы	Формы текущего контроля успеваемости и промежуточной аттестации	Код и структурный элемент компетенции
		лекции	лаборат.	практич. занятия	самост. раб.			
Построение комплексного чертежа модели с натуры. Выполнение разрезов, простановка размеров. Миллиметровка 2 формата А3.						работам. Выполнение графических работ.		
<p>1.2. Тема: Компьютерные технологии. Основные элементы интерфейса. Меню программы. Создание чертежа. Команды редактирования, управления изображением, оформление чертежа.</p> <p><i>Графическое задание №2 на ПК: «Построение сопряжений плоского контура». Формат А4</i></p>	1			4/2И	4		<i>Графическое задание №2 на ПК: «Построение сопряжений плоского контура»</i>	
<p>1.3. Тема: Комплексный чертеж прямых и плоскостей. Взаимное положение прямых.</p> <p>Выдача <i>графического задания №3.1.: «Проекционное черчение»</i> Построение по двум изображениям детали третьего. Выполнение разрезов, нанесение размеров. (Варианты заданий «К»).</p> <p>Ватман формата А3.</p> <p>Выдача <i>графического задания №3.2. на ПК: «Проекционное черчение»</i>. Построение по двум изображениям детали третьего. Выполнение разрезов, нанесение размеров.</p>	1	2		4/2И	4	<p>Проверка графических работ.</p> <p>Контрольная работа №1 по проекционному черчению письменная. Задачи в рабочих тетрадях.</p> <p><i>Сдача заданий №1: «Эскизы моделей» и задания №2 на ПК: «Построение сопряжений плоского контура».</i></p>		

Раздел/ тема дисциплины	Семестр	Контактная аудиторная работа в акад. часах				Вид самостоятельной работы	Формы текущего контроля успеваемости и промежуточной аттестации	Код и структурный элемент компетенции
		лекции	лаборат.	практич. занятия	самост. раб.			
(Варианты заданий «Т»). Формат А3.								
1.4. Тема: Аксонометрические проекции. Условия наглядности. Стандартные аксонометрические проекции. ГОСТ ЕСКД 2.317 - 68. Прямоугольная изометрия, косоугольная фронтальная диметрия. Коэффициенты искажения. Изображение многоугольников, окружности, простой детали в аксонометрии.	1	2		4/2И	5	Изучение и повторение теоретического материала, подготовка к практическим занятиям и индивидуальным контрольным работам. Выполнение графических работ.	<i>Графическое задание №3.1.: «Проекционное черчение».</i> <i>Графического задания №3.2. на ПК: «Проекционное черчение».</i> Задачи в рабочих тетрадях. Контрольная работа №2 по проекционному черчению устная.	ОПК – 7, ПК -9: ЗУВ
1.5.Тема: Поверхности. Контур и очерк поверхности. Поверхности вращения, главные линии на поверхности вращения (параллели и меридианы). Точка и линия на поверхности. Выдача <i>графического задания №4. «Построение прямоугольной изометрии детали по двум проекциям с вырезом четверти».</i> Деталь задания «К». Ватман, формат А3.	1	2		4/2И	5	Изучение и повторение теоретического материала, подготовка к практическим занятиям и индивидуальным контрольным работам.	<i>Сдача графического задания: №3.1. «Проекционное черчение».</i> <i>Сдача графического задания №3.2. на ПК: «Проекционное черчение».</i> Задачи в рабочих тетрадях. <i>Графическое задание №4. «Построение прямоугольной изометрии детали по двум проекциям с вырезом четверти»</i>	ОПК – 7, ПК -9: ЗУВ

Раздел/ тема дисциплины	Семестр	Контактная аудиторная работа в акад. часах				Вид самостоятельной работы	Формы текущего контроля успеваемости и промежуточной аттестации	Код и структурный элемент компетенции
		лекции	лаборат.	практич. занятия	самост. раб.			
1.6. Тема: Сечение поверхностей вращения плоскостью.	1	2		2	5	Выполнение графических работ.	<i>Задание №4. «Построение прямоугольной изометрии детали по двум проекциям».</i> Задачи в рабочих тетрадях	
1.7. Тема: 3D – моделирование. Формирование трехмерных объектов. Создание ассоциативного чертежа	1			2/2И	5		Формирование трехмерных объектов. Создание ассоциативного чертежа.	
1.8. Тема: Взаимное пересечение поверхностей. Выдача <i>графического задания №5: «Тело с вырезом».</i> Ватман, формат А3 Выдача <i>графического задания №6 на ПК: «Взаимное пересечение поверхностей».</i> Формат А3.	1	2		4/2И	4	Изучение и повторение теоретического материала, подготовка к практическим занятиям и индивидуальным	Контрольная работа № 3 «Аксонметрические проекции». Задачи в рабочих тетрадях Сдача задания №4. «Построение прямоугольной изометрии детали по двум проекциям».	ОПК – 7, ПК -9: ЗУВ ОПК – 7, ПК -9: ЗУВ
1.9. Тема: Многогранники. Задание на чертеже. Сечение многогранников плоскостью.	1	2		2/2И	5	контрольным работам. Выполнение графических работ.	<i>Графическое задание № 5: «Тело с вырезом».</i> Задачи в рабочих тетрадях. <i>Графическое задание №6 на ПК: «Взаимное пересечение поверхностей».</i>	
1.10. Тема: Способы преобразования чертежа. Метод вращения и метод замены плоскостей проекций. Метрические задачи. Решение метрических задач: <i>Определение натуральной величины отрезка и углов наклона.</i>	1	2		4	5		Контрольная работа № 4 «Тело с вырезом» Задачи в рабочих тетрадях. Сдача <i>графического задания №5: «Тело с вырезом».</i> Сдача <i>графического задания №6. На ПК: «Взаимное пересечение поверхностей».</i>	

Раздел/ тема дисциплины	Семестр	Контактная аудиторная работа в акад. часах				Вид самостоятельной работы	Формы текущего контроля успеваемости и промежуточной аттестации	Код и структурный элемент компетенции
		лекции	лаборат.	практич. занятия	самост. раб.			
<i>Определение натуральной величины плоской фигуры, лежащей в проецирующей плоскости</i>								
1.11. Тема: Построение разверток поверхностей. <i>Решение задач на тему «Построение разверток поверхностей».</i>	1	2		4	6,1		Задачи в рабочих тетрадях	
Итого по разделу (1семестр)	1	18		36 /14 И	51,1		Экзамен	
Раздел 2. Машиностроительное черчение. Чертежи электрических схем. Компьютерная графика. Создание двумерных изображений. Трехмерное моделирование.	2					Изучение и повторение теоретического материала, подготовка к практическим занятиям и индивидуальным	Еженедельная проверка индивидуальных графических заданий, задач в рабочей тетради. Контрольные работы (варианты индивидуальные) по итогам самостоятельной работы и практических занятий по каждой теме дисциплины. Экзамен в 1 семестре, зачет во 2 семестре.	ОПК – 7, ПК -9: ЗУВ ОПК – 7, ПК -9: ЗУВ
2.1. Тема: Резьбовые соединения. Параметры и элементы резьбы. Стандартные резьбы, условные обозначения, изображение резьбы на чертежах Крепежные изделия, расчет крепежных изделий. <i>Графическое задание №1: «Резьбовые соединения»</i> (Выполнение сборочного чертежа «Элеватор»). Ватман, формат А3. <i>Графическое задание №2 на ПК «Резьбовые соединения».</i> – Выполнить болтовое, винтовое, шпилечное соединения. Формат А3.	2			16/8И	16	контрольным работам. Выполнение графических работ. <i>Графическое задание №1: «Резьбовые соединения».</i> <i>Графическое задание №2 на ПК «Резьбовые соединения».</i> Контрольная работа №1 «Резьбовые соединения» письменная» и №2 устная.		

Раздел/ тема дисциплины	Семестр	Контактная аудиторная работа в акад. часах				Вид самостоятельной работы	Формы текущего контроля успеваемости и промежуточной аттестации	Код и структурный элемент компетенции
		лекции	лаборат.	практич. занятия	самост. раб.			
<p>2.2. Тема: Эскизное выполнение рабочих чертежей деталей сборочного узла. Конструктивные элементы. Изображение типовых деталей.</p> <p><i>Графическое задание №3: «Эскизы деталей сборочного узла».</i> Альбом миллиметровки формата А3(А4)</p> <p><i>Графическое задание №4 на ПК: «Чертеж гайки накидной».</i> Формат А4.</p> <p><i>Графическое задание №5 на ПК: «Рабочий чертеж вала».</i></p> <p>Моделирование вала. Получение ассоциативного чертежа вала. Формат А4</p>	2			16/6И	16	Изучение и повторение теоретического материала, подготовка к практическим занятиям и индивидуальным контрольным работам. Выполнение графических работ.	<i>Графическое задание №3: «Эскизы деталей сборочного узла».</i> <i>Графическое задание №4 на ПК: «Чертеж гайки накидной».</i>	ОПК – 7, ПК -9: ЗУВ
<p>2.3. Тема: «Сборочный чертеж». Условности и упрощения. Простановка позиций. Нанесение размеров. Составление спецификации.</p> <p><i>Графическое задание №6: «Сборочный чертеж».</i></p> <p>Составление спецификации на ПК.</p>	2			22/8	21,9	Изучение и повторение теоретического материала, подготовка к практическим занятиям и индивидуальным контрольным работам. Выполнение графических работ.	<i>Графическое задание №6: «Сборочный чертеж».</i> Контрольная работа №3: «Сборочный чертеж». <i>Графическое задание №5 на ПК: «Рабочий чертеж вала».</i>	ОПК – 7, ПК -9: ЗУВ

Раздел/ тема дисциплины	Семестр	Контактная аудиторная работа в акад. часах				Вид самостоятельной работы	Формы текущего контроля успеваемости и промежуточной аттестации	Код и структурный элемент компетенции
		лекции	лаборат.	практич. занятия	самост. раб.			
Итого по разделу (2 семестр)	2			54 /22 И	53,9		Зачет с оценкой	
Итого по дисциплине (1 и 2 семестры)	1,2	18		90 /36 И	105		Экзамен (1 семестр); Зачет с оценкой (2 семестр)	

5. Образовательные и информационные технологии

Для реализации предусмотренных видов учебной работы в качестве образовательных технологий в преподавании дисциплины «Инженерная и компьютерная графика» используются *традиционная* и *модульно-компетентностная* технологии.

В процессе изучения дисциплины используются информационные технологии, которые формируют и развивают профессиональные навыки. Занятия, проводимые в компьютерном классе, занимают 36 часов.

Для формирования представлений об основах начертательной геометрии, способах проецирования, методах построения чертежей трехмерных объектов, способах преобразования чертежа, основах инженерной график, теоретических основ и правил построения изображений трехмерных форм, развития пространственного представления студентов используются: обзорные лекции – для систематизации и закрепления знаний по дисциплине; информационные – для ознакомления со стандартами и справочной информацией; проблемная - для развития исследовательских навыков и изучения способов решения задач.

Учебным планом для освоения дисциплины предусмотрено 36 часов интерактивных занятий. Все практические занятия по компьютерной графике проводятся в интерактивной форме. В рамках интерактивного обучения применяются ИТ-методы (использование сетевых мультимедийных учебников разработчиков программного обеспечения, электронных образовательных ресурсов по данной дисциплине, в том числе и ЭОР кафедры).

По теме «Поверхности вращения с вырезами» и «Пересекающиеся поверхности» есть стенды, разработанные с помощью средств компьютерной графики.

По теме «Поверхности вращения с вырезами» и по теме «Пересечение поверхностей» разработаны мультимедийные изображения поверхностей. На дисплее компьютера показываются поверхности вращения с вырезами по вариантам студенческих заданий. Поверхности изображены наглядно в цвете и движении, что облегчает выполнение заданий по данным темам.

Разработаны стенды по темам студенческих графических работ, которые находятся рядом с кафедрой.

В целях экономии рабочего времени, повышения качества чертежа и точности построений при решении задач применяются рабочие тетради.

На кафедре и в препараторской имеются поверхности вращения, пересекающиеся поверхности, поверхности с вырезами, детали, макеты, наглядность которых обеспечивает лучшее восприятие теоретического материала. Имеются плакаты по темам курса, находящиеся в чертежных залах

В препараторской находятся модели (60 вариантов), по которым выполняется работа «Эскизирование модели» и машиностроительные узлы по вариантам для выполнения

задания «Эскизы машиностроительных узлов».

Для облегчения выполнения заданий разработаны методические указания, учебные пособия. Разработаны задания для проведения контроля знаний по темам графических работ первого и второго семестров. По каждой теме имеются образцы графических работ.

6. Учебно-методическое обеспечение самостоятельной работы обучающихся

В течение 1,2 семестров предусмотрено выполнение устных и письменных контрольных работ по дисциплине (по индивидуальным вариантам), проверка графических работ – еженедельно, выполнение зачетных работ.

Самостоятельная работа предусматривает:

- подготовку к практическим занятиям, просмотр необходимых разделов в конспектах, учебных пособиях и методических указаниях;
- исправление грубых ошибок, замечаний, обводку и оформление чертежей.

Самостоятельная работа в ходе аудиторных занятий предполагает: изучение и повторение теоретического материала по темам лекций (по конспектам и учебной литературе, методическим указаниям), решение задач, выполнение индивидуальных графических работ.

Самостоятельная работа под контролем преподавателя предполагает подготовку конспектов и выполнение необходимых расчетов по разделам дисциплины, решение и проверка преподавателем задач, графических работ, работа с методической литературой.

Внеаудиторная самостоятельная работа студентов предполагает подготовку к практическим занятиям, подготовку к контрольным работам, выполнение практических заданий (графических работ), изучение необходимых разделов в конспектах, учебных пособиях и методических указаниях; работа со справочной литературой, исправление ошибок, замечаний, оформление чертежей; работу с компьютерными графическими пакетами и электронными учебниками.

По данной дисциплине предусмотрены различные виды контроля результатов обучения: текущий контроль (еженедельная проверка выполнения заданий и работы с учебной литературой), периодический контроль (контрольные работы, задачи и графические работы) по каждой теме дисциплины, итоговый контроль в виде экзамена в 1 семестре и зачета во 2 семестре.

План самостоятельной работы студентов

Раздел (тема) дисциплины	Вид самостоятельной работы	Кол-во часов	Форма контроля
1 семестр			
Раздел 1. Виды проецирования. Комплексный чертеж Монжа. Прямая и плоскость. Проекционное черчение. Поверхности вращения и многогранники. Методы преобразования чертежа. Компьютерная графика. Создание двумерных изображений. Трехмерное моделирование.	Изучение учебной литературы и конспектов лекций. Решение задач в рабочих тетрадях. Выполнение графических работ. Подготовка к контрольным работам. Выполнение графических заданий на ПК.		Проверка индивидуальных графических работ. Проверка задач в рабочих тетрадях. Контрольные работы по темам дисциплины. Сдача графических заданий.

<p>1.1. Тема: Виды проецирования. Центральное и параллельное проецирование. Методы построения чертежей трехмерных объектов. Комплексный чертеж Монжа, его закономерности. Абсолютные и относительные координаты точки.</p> <p>Стандарты ЕСКД ГОСТ. 2.301-2.307.</p> <p><i>Графическое задание №1. «Эскизы моделей».</i> Построение комплексного чертежа модели с натуры. Выполнение разрезов, простановка размеров. Миллиметровка 2 формата А3.</p>	<p>Изучение учебной литературы и конспектов лекций. Решение задач в рабочих тетрадях. Выполнение <i>графического задания №1. «Эскизы моделей»</i></p>	6	<p><i>Графическое задание №1: «Эскизы моделей»</i></p> <p>Задачи в рабочих тетрадях</p>
<p>1.2. Тема: Компьютерные технологии. Основные элементы интерфейса. Меню программы. Создание чертежа. Команды редактирования, управления изображением, оформление чертежа.</p> <p>Графическое задание №2 на ПК: «Построение сопряжений плоского контура». <i>Формат А4.</i></p>	<p>Изучение учебной литературы и конспектов лекций.</p> <p>Выполнение <i>графического задания №1. «Эскизы моделей»</i></p> <p>Выполнение <i>графического задания №2 на ПК: «Построение сопряжений плоского контура»</i></p>	3	<p><i>Графическое задание №2 на ПК: «Построение сопряжений плоского контура»</i></p>
<p>1.3. Тема: Комплексный чертеж прямых и плоскостей. Взаимное положение прямых.</p> <p><i>Графическое задание №3.1.: «Проекционное черчение»</i> Построение по двум изображениям детали третьего. Выполнение разрезов, нанесение размеров. (Варианты заданий «К»).</p> <p>Ватман формата А3.</p> <p><i>Графическое задание №3.2. на ПК: «Проекционное черчение».</i> Построение по двум изображениям детали третьего. Выполнение разрезов, нанесение размеров. (Варианты заданий «Т»). Формат А3.</p>	<p>Изучение учебной литературы и конспектов лекций.</p> <p>Решение задач в рабочих тетрадях.</p> <p>Выполнение графических работ.</p> <p>Подготовка к контрольной работе.</p>	6	<p>Проверка графических работ.</p> <p>Контрольная работа №1 по проекционному черчению письменная.</p> <p>Задачи в рабочих тетрадях.</p> <p>Сдача заданий №1: «Эскизы моделей» и задания №2 на ПК «Построение сопряжений плоского контура».</p>

<p>1.4. Тема: Аксонометрические проекции. Условия наглядности. Стандартные аксонометрические проекции. ГОСТ ЕСКД 2.317 - 68. Прямоугольная изометрия, косоугольная фронтальная диметрия. Коэффициенты искажения. Изображение многоугольников, окружности, простой детали в аксонометрии.</p>	<p>Изучение учебной литературы и конспектов лекций. Решение задач в рабочих тетрадях. Выполнение графических работ. Подготовка к контрольной работе.</p>	6	<p><i>Графическое задание №3.1.: «Проекционное черчение».</i> <i>Графического задания №3.2. на ПК: «Проекционное черчение».</i></p> <p>Задачи в рабочих тетрадях.</p> <p>Контрольная работа №2 по проекционному черчению устная.</p>
<p>1.5.Тема: Поверхности. Контур и очерк поверхности. Поверхности вращения, главные линии на поверхности вращения (параллели и меридианы). Точка и линия на поверхности.</p> <p>Выдача <i>графического задания №4. «Построение прямоугольной изометрии детали по двум проекциям с вырезом четверти».</i> Деталь задания «К». Ватман, формат А3.</p>	<p>Изучение учебной литературы и конспектов лекций. Решение задач в рабочих тетрадях. Выполнение графических работ.</p>	6	<p><i>Сдача графического задания: №3.1. «Проекционное черчение».</i></p> <p><i>Сдача графического задания №3.2. на ПК: «Проекционное черчение».</i></p> <p>Задачи в рабочих тетрадях.</p> <p><i>Графическое задание №4. «Построение прямоугольной изометрии детали по двум проекциям с вырезом четверти»</i></p>
<p>1.6. Тема: Сечение поверхностей вращения плоскостью.</p>	<p>Изучение учебной литературы и конспектов лекций. Решение задач в рабочих тетрадях. Выполнение графических работ.</p>	6	<p><i>Задание №4. «Построение прямоугольной изометрии детали по двум проекциям».</i></p> <p>Задачи в рабочих тетрадях</p>
<p>1.7. Тема: 3D – моделирование. Формирование трехмерных объектов. Создание ассоциативного чертежа</p>	<p>Изучение учебной литературы и конспектов лекций.</p>	3	<p>Формирование трехмерных объектов. Создание ассоциативного чертежа</p>

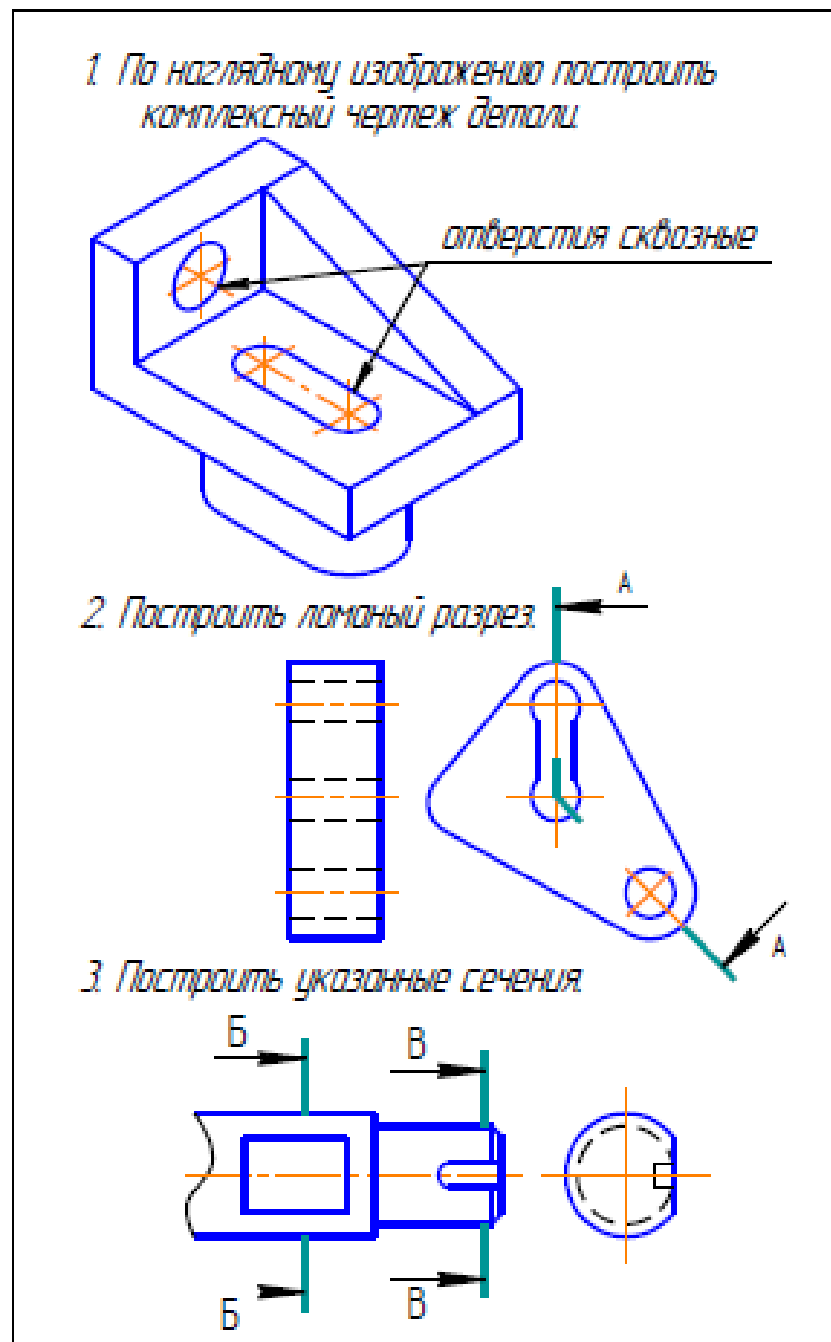
<p>1.8. Тема: Взаимное пересечение поверхностей.</p> <p>Выдача <i>графического задания №5: «Тело с вырезом»</i>. Ватман, формат А3</p> <p>Выдача <i>графического задания №6 на ПК: «Взаимное пересечение поверхностей»</i>. Формат А3.</p>	<p>Изучение учебной литературы и конспектов лекций.</p> <p>Решение задач в рабочих тетрадях.</p> <p>Выполнение графических работ.</p> <p>Подготовка к контрольной работе.</p>	6	<p>Контрольная работа №3 «Аксонметрические проекции».</p> <p>Задачи в рабочих тетрадях</p> <p><i>Сдача задания №4. «Построение прямоугольной изометрии детали по двум проекциям».</i></p>
<p>1.9. Тема: Многогранники. Задание на чертеже. Сечение многогранников плоскостью</p>	<p>Изучение учебной литературы и конспектов лекций.</p> <p>Решение задач в рабочих тетрадях.</p> <p>Выполнение графических работ.</p>	6	<p><i>Графическое задание №5: «Тело с вырезом».</i></p> <p>Задачи в рабочих тетрадях.</p> <p><i>Графическое задание №6 на ПК: «Взаимное пересечение поверхностей».</i></p>
<p>1.10. Тема: Способы преобразования чертежа. Метод вращения и метод замены плоскостей проекций. Метрические задачи.</p> <p><i>Решение метрических задач: Определение натуральной величины отрезка и углов наклона. Определение натуральной величины плоской фигуры, лежащей в проецирующей плоскости</i></p>	<p>Изучение учебной литературы и конспектов лекций.</p> <p>Решение задач в рабочих тетрадях.</p> <p>Выполнение графических работ.</p> <p>Подготовка к контрольной работе.</p>	3	<p>Контрольная работа № 4 «Тело с вырезом» Задачи в рабочих тетрадях.</p> <p><i>Сдача графического задания №5: «Тело с вырезом».</i></p> <p><i>Сдача графического задания №6 на ПК: «Взаимное пересечение поверхностей».</i></p>
<p>1.11. Тема: Построение разверток поверхностей.</p> <p><i>Решение задач на тему « Построение разверток поверхностей».</i></p>	<p>Изучение учебной литературы и конспектов лекций.</p> <p>Решение задач в рабочих тетрадях.</p>	3	<p>Задачи в рабочих тетрадях</p>
<p>Итого по разделу (1семестр)</p>		51,1	
2 семестр			
<p>Раздел 2. Машиностроительное черчение. Компьютерная графика. Создание двумерных изображений. Трехмерное моделирование.</p>	<p>Изучение учебной литературы. Работа с компьютерными пакетами и электронными учебниками и пособиями.</p>		<p>Проверка индивидуальных графических работ. Контрольные работы по темам дисциплины.</p>

	<p>Выполнение графических работ.</p> <p>Подготовка к контрольным работам.</p> <p>Выполнение графических заданий средствами компьютерной графики.</p>		<p>Сдача графических заданий.</p>
<p>2.1. Тема: Резьбовые соединения. Параметры и элементы резьбы. Стандартные резьбы, условные обозначения, изображение резьбы на чертежах Крепежные изделия, расчет крепежных изделий.</p> <p><i>Графическое задание №1: «Резьбовые соединения»</i> (Выполнение сборочного чертежа «Элеватор»). Ватман, формат А3.</p> <p><i>Графическое задание №2 на ПК «Резьбовые соединения».</i> – Выполнить болтовое, винтовое, шпилечное соединения. Формат А3.</p>	<p>Изучение учебной литературы.</p> <p>Выполнение графических работ.</p> <p>Подготовка к контрольным работам.</p>	6	<p><i>Графическое задание №1: «Резьбовые соединения».</i></p> <p><i>Графическое задание №2 на ПК «Резьбовые соединения».</i></p> <p>Контрольная работа №1 «Резьбовые соединения» письменная и №2 устная.</p>
<p>2.2. Тема: Эскизное выполнение рабочих чертежей деталей сборочного узла. Конструктивные элементы. Изображение типовых деталей.</p> <p><i>Графическое задание №3: «Эскизы деталей сборочного узла».</i> Альбом миллиметровки формата А3(А4)</p> <p><i>Графическое задание №4 на ПК: «Чертеж гайки накидной».</i> Формат А4.</p> <p><i>Графическое задание №5 на ПК: «Рабочий чертеж вала».</i> Моделирование вала. Получение ассоциативного чертежа вала. Формат А4</p>	<p>Изучение учебной литературы.</p> <p>Выполнение графических работ.</p> <p>Подготовка к контрольной работе.</p>	15	<p><i>Графическое задание №3: «Эскизы деталей сборочного узла».</i></p> <p><i>Графическое задание №4 на ПК: «Чертеж гайки накидной».</i></p>
<p>2.3. Тема: «Сборочный чертеж». Условности и упрощения. Простановка позиций. Нанесение размеров. Составление спецификации.</p>	<p>Изучение учебной литературы.</p> <p>Выполнение графических работ.</p> <p>Подготовка к</p>	21	<p><i>Графическое задание №4: «Сборочный чертеж».</i></p> <p>Контрольная работа №3: «Сборочный</p>

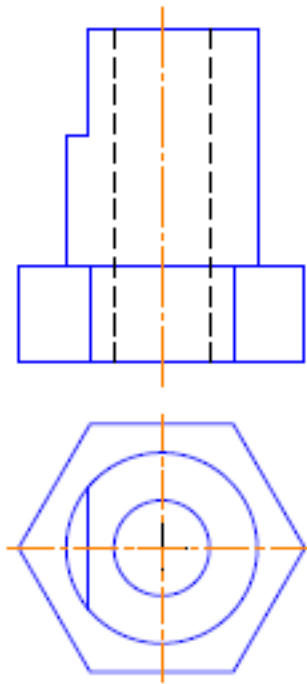
Графическое задание №6: «Сборочный чертеж». Составление спецификации на ПК.	контрольной работе.		чертеж». Графическое задание №5: «Рабочий чертеж вала».
Итого по разделу (2 семестр)		53,9	
Итого по дисциплине (1 и 2 семестры)		105	

Примерные аудиторные контрольные работы:

АКР 1. Единая система конструкторской документации (ЕСКД ГОСТ 2.305-2008).



АКР 2. Аксонометрические проекции. На основе комплексного чертежа построить прямоугольную изометрию с вырезом четверти. Проставить габаритные размеры.



АКР 3. Резьбовые соединения.

1. На эскизе изобразить и обозначить специальную цанную резьбу: $D_{нар} = 20mm$, шаг $2mm$, трехлопастная.

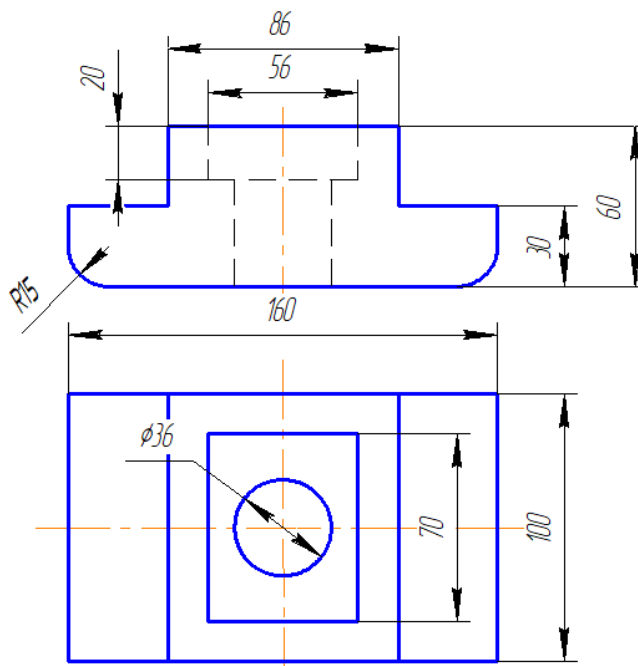
2. По данной чертежу рассчитать длину шпильки и дать ее условное обозначение (ГОСТ 22034-76, класс прочности 5.8).

3. Изобразить детали в собранном виде.

Примерные индивидуальные домашние задания (ИДЗ):

ИДЗ №1 «Проекционное черчение»

По карточке-заданию построить третий вид по двум заданным, выполнить фронтальный и профильный разрезы, при необходимости выполнить местный разрез, проставить размеры равномерно на трёх изображениях. Ватман, Формат А3 масштаб 1:1.

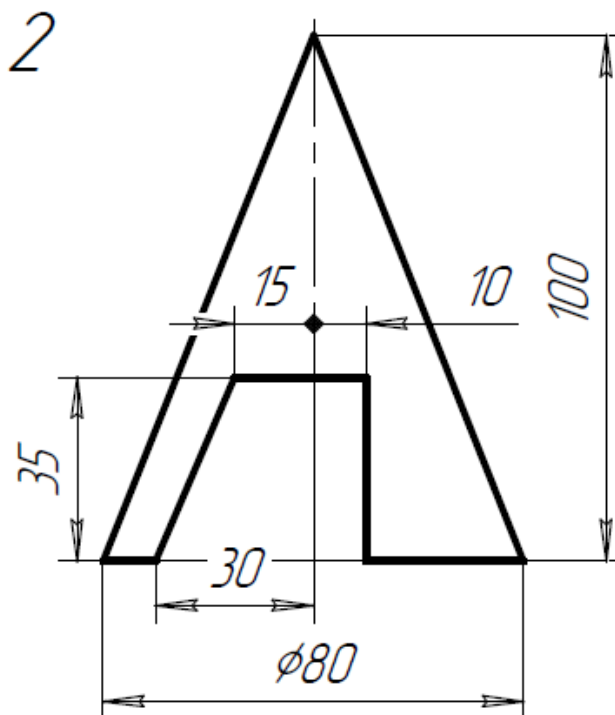


ИДЗ №3 «АксонOMETрические проекции»

Построить прямоугольную изометрию детали (деталь по карточкам из темы «Проекционное черчение»). Ватман, Формат А3 масштаб 1:1.

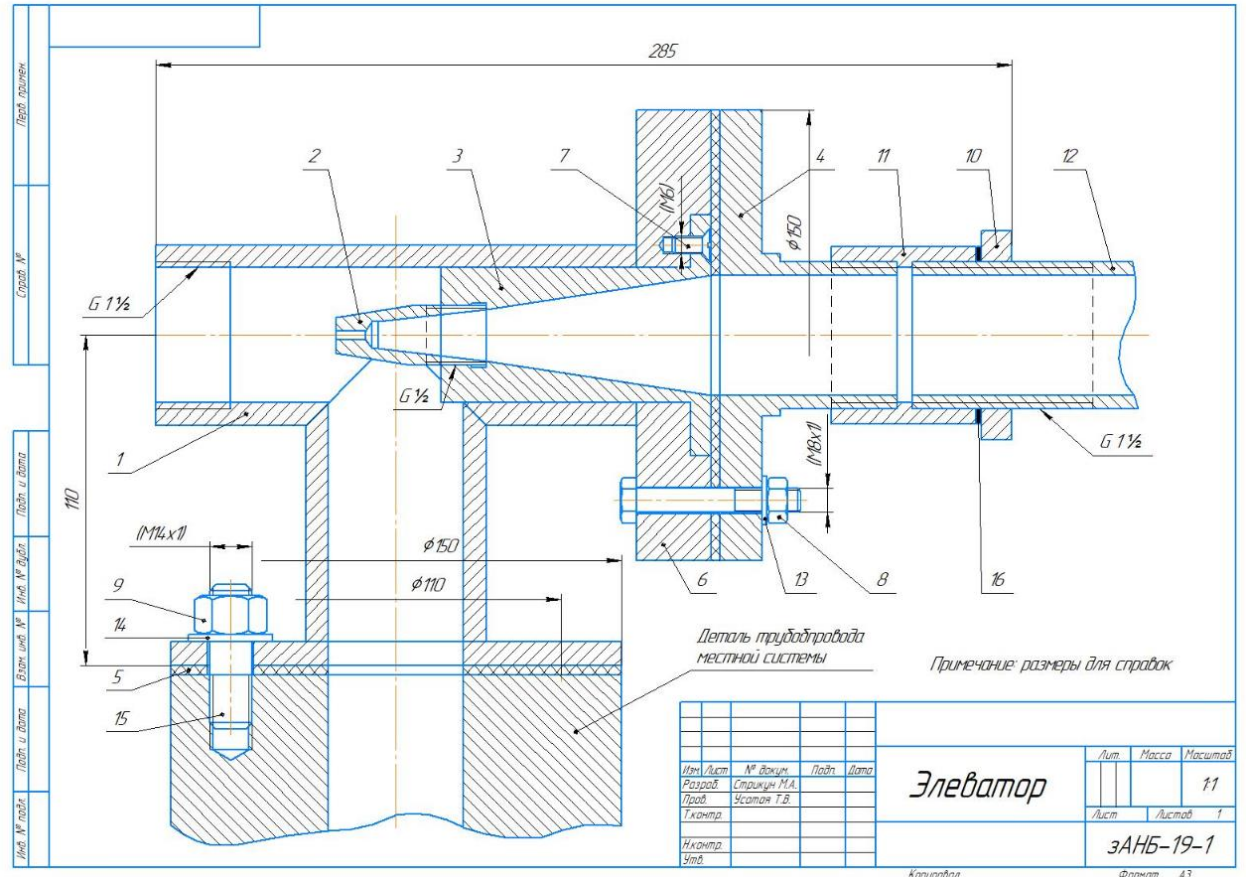
ИДЗ №4 «Пересечение тел вращения плоскостью (цилиндр, конус, сфера)»

Построить три проекции поверхности вращения со сквозным вырезом. Ватман, Формат А3 масштаб 1:1.



ИДЗ №5 «Резьбовые и сварные соединения. Сборочный чертеж»

Выполнить сборочный чертеж элеватора, спецификацию



Формат	Зона	Поз	Обозначение	Наименование	Кол	Примечание	
А3				Документация			
				Сборочный чертеж			
				Сборочные единицы			
			1	И. 05. 30. 01. 00	Корпус	1	
					Детали		
А4			2	И. 05. 30. 00. 01	Сопла	1	
			3	И. 05. 30. 00. 02	Втулка	1	
			4	И. 05. 30. 00. 03	Крышка	1	
			5		Пакля	2	
					паранит ПОН АЗ ГОСТ 481-80		
					Стандартные изделия		
			6		Болт М8x158 ГОСТ 7798-70	4	
			7		Винт М6x1258 ГОСТ 174.75-80	3	
			8		Гайка М8.5 ГОСТ 5915-70	4	
			9		Гайка М14.5 ГОСТ 5915-70	4	
			10		Контргайка 40 ГОСТ 8968-75	1	
			11		Муфта 40 ГОСТ 8966-75	1	
			12		Сгон 40 ГОСТ 8969-75	1	
			13		Шайба 8.01 ГОСТ 13371-78	4	
			14		Шайба 14.01 ГОСТ 13371-78	4	
15		Шильда М14x158 ГОСТ 22034-76	4				
А4				Материалы			
			16	Пенька	005		

Имен	Лист	№ докум	Подп	Дата
Разработ		Стрижун М.А.		
Проект		Усатая Т.В.		
Техникр				
Н.контр				
Утв				

Лит	Лист	Листов
	1	1
Элеватор		
ЗАНБ-19-1		

Копировал

Формат А4

7. Оценочные средства для проведения промежуточной аттестации

Промежуточная аттестация имеет целью определить степень достижения запланированных результатов обучения по дисциплине (модулю) за определенный период обучения (семестр) и может проводиться в форме зачета, зачета с оценкой, экзамена, защиты курсового проекта (работы).

Данный раздел состоит из двух пунктов:

а) Планируемые результаты обучения и оценочные средства для проведения промежуточной аттестации.

б) Порядок проведения промежуточной аттестации, показатели и критерии оценивания.

а) Планируемые результаты обучения и оценочные средства для проведения промежуточной аттестации:

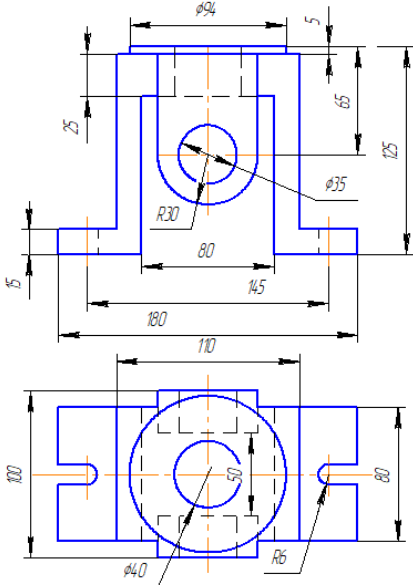
Структурный элемент компетенции	Планируемые результаты обучения	Оценочные средства
ОПК-7: способностью использовать современные программные средства подготовки конструкторско-технологической документации		
Знать	<ul style="list-style-type: none"> - Основные определения и понятия, компьютерной графики и технического черчения. - Способы построения изображений пространственных форм на плоскости и способы решения задач, относящихся к этим формам: метрических и позиционных любой степени сложности с использованием графических редакторов - Теорию построения и редактирования технического чертежа, в том числе в системах компьютерной графики. 	<p>Вопросы к экзамену:</p> <ol style="list-style-type: none"> 1. Виды проецирования. 2. Комплексный чертеж. Закономерности комплексного чертежа. 3. Изображение на комплексном чертеже прямых общего и частного положений. 4. Изображение на комплексном чертеже плоскостей общего и частного положений. 5. Прямая и точка, лежащие в плоскости. 6. Аксонометрические проекции. Классификация. Коэффициенты искажения. Привести примеры построения плоской фигуры в плоскостях $X'O'Y'$ и $Z'O'Y'$ в косоугольной фронтальной диметрии. 7. Аксонометрические проекции. Классификация. Коэффициенты искажения. Привести примеры построения плоской фигуры в плоскостях $X'O'Y'$ и $X'O'Z'$ в прямоугольной изометрии. 8. Аксонометрические проекции. Классификация. Построение аксонометрической проекции окружности в плоскости $X'O'Y'$ и $X'O'Z'$ в прямоугольной изометрии. 9. Виды проецирования. 10. Комплексный чертеж. Закономерности комплексного чертежа. 11. Изображение на комплексном чертеже прямых общего и частного положений. 12. Изображение на комплексном чертеже плоскостей общего и частного положений. 13. Прямая и точка, лежащие в плоскости.

Структурный элемент компетенции	Планируемые результаты обучения	Оценочные средства
		<p>14. Аксонометрические проекции. Классификация. Коэффициенты искажения. Привести примеры построения плоской фигуры в плоскостях $X'O'Y'$ и $Z'O'Y'$ в косоугольной фронтальной диметрии.</p> <p>15. Аксонометрические проекции. Классификация. Коэффициенты искажения. Привести примеры построения плоской фигуры в плоскостях $X'O'Y'$ и $X'O'Z'$ в прямоугольной изометрии.</p> <p>16. Аксонометрические проекции. Классификация. Построение аксонометрической проекции окружности в плоскости $X'O'Y'$ и $X'O'Z'$ в прямоугольной изометрии.</p> <p>17. Поверхность. Образование. Задание поверхности очерками. Построение точек и линий на поверхности вращения. Привести примеры.</p> <p>18. Сечение цилиндра проецирующей плоскостью. Определение натуральной величины сечения методом вращения. Привести пример.</p> <p>19. Сечение сферы плоскостями уровня. Привести примеры.</p> <p>20. Сечение сферы проецирующей плоскостью. Определение натуральной величины сечения. Привести пример.</p> <p>21. Конические сечения. Построение сечения конуса по эллипсу. Определение натуральной величины сечения методом вращения. Привести пример.</p> <p>22. Конические сечения. Построение сечения конуса по гиперболе. Определение натуральной величины сечения методом вращения. Привести пример.</p> <p>23. Сечение многогранника плоскостью. Привести пример сечения пирамиды и прямой призмы проецирующей плоскостью.</p> <p>24. Построение линии пересечения двух поверхностей, если одна из них - проецирующий цилиндр. Привести пример.</p> <p>25. Построение линии пересечения поверхностей методом секущих плоскостей. Привести пример.</p> <p>26. Метод вращения. Привести пример преобразования прямой общего положения в прямую уровня и проецирующей плоскости в плоскость уровня.</p> <p>27. ГОСТ 2.305 – 68. Виды. Разрезы. Сечения.</p>

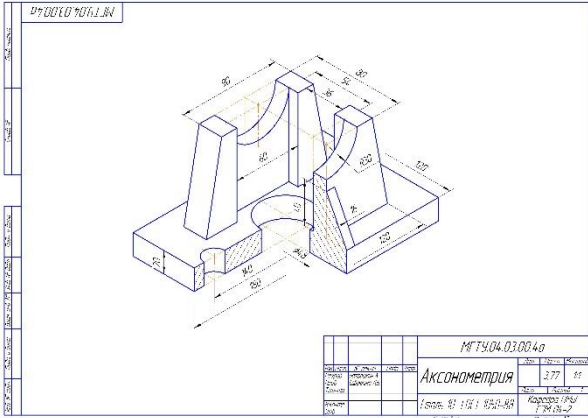
Структурный элемент компетенции	Планируемые результаты обучения	Оценочные средства
		28. Компьютерная графика. Выполнение чертежей средствами компьютерной графики и САПР. Основные методы и команды. 29. Твёрдотельное моделирование. Создание ассоциативного чертежа.
Уметь:	<ul style="list-style-type: none"> - Создавать конструкторскую документацию в соответствии с требованиями стандартов: рабочие чертежи деталей, сборочные чертежи, спецификации средствами двумерной и трехмерной графики. - Решать позиционные и метрические задачи любой степени сложности с использованием графических редакторов. - Применять современные средства выполнения и редактирования изображений и чертежей, и подготовки конструкторско – технологической документации. 	<p><i>Контрольные работы 1 семестра:</i> письменная контрольная работа по проекционному черчению «ГОСТ 2.305», устная контрольная работа по проекционному черчению «ГОСТ 2.305», контрольная работа «Аксонметрические проекции», контрольная работа «Тело с вырезом».</p> <p><i>Графические работы 1 семестра:</i> «Эскизы моделей», «Проекционное черчение. Построение по двум изображениям детали третьего. Выполнение разрезов, нанесение размеров (задания К и Т)», «Аксонметрия», «Тело с вырезом», «Пересечение поверхностей».</p> <p><i>Графические работы, выполняемые на ПК в 1 семестре:</i> «Построение сопряжений плоского контура», «Проекционное черчение. Построение по двум изображениям детали третьего. Выполнение разрезов, нанесение размеров (задание Т)», «Моделирование поверхностей. Создание ассоциативного чертежа. Взаимное пересечение поверхностей».</p>
	<ul style="list-style-type: none"> - Основными методами решения позиционных и метрических задач любой степени сложности с использованием графических редакторов. - Навыками выполнения 	<p>Примерные практические задания по дисциплине:</p> <p>1. По заданным видам выполнить комплексный чертеж детали в соответствии с требованиями ЕСКД</p>

Структурный элемент компетенции	Планируемые результаты обучения	Оценочные средства
---------------------------------	---------------------------------	--------------------

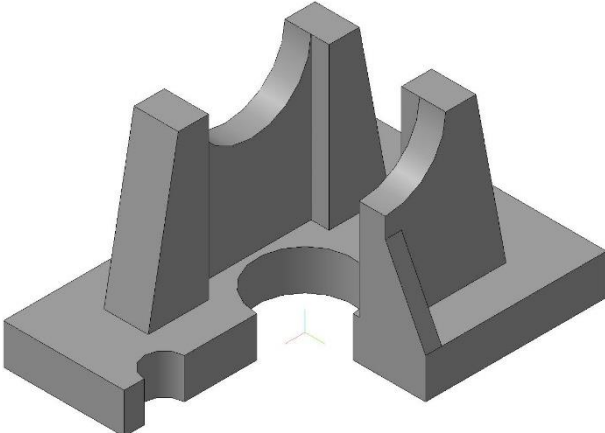
технических чертежей с помощью современных программных средств выполнения и редактирования изображений и чертежей и подготовки конструкторско-технологической документации.



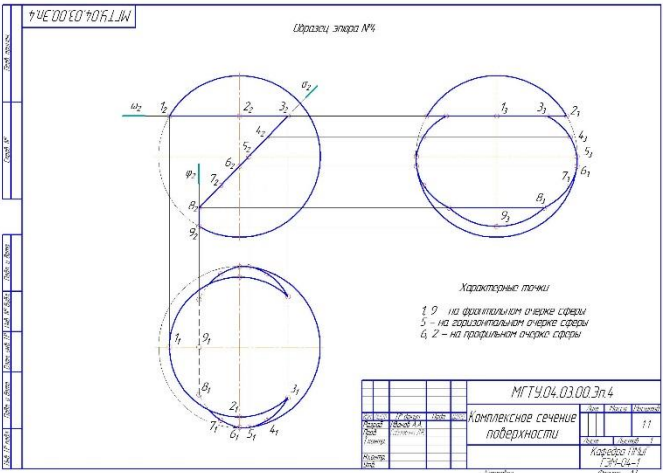
2. Построение прямоугольной изометрии с вырезом четверти.



3. Создание трехмерной модели средствами САПР»

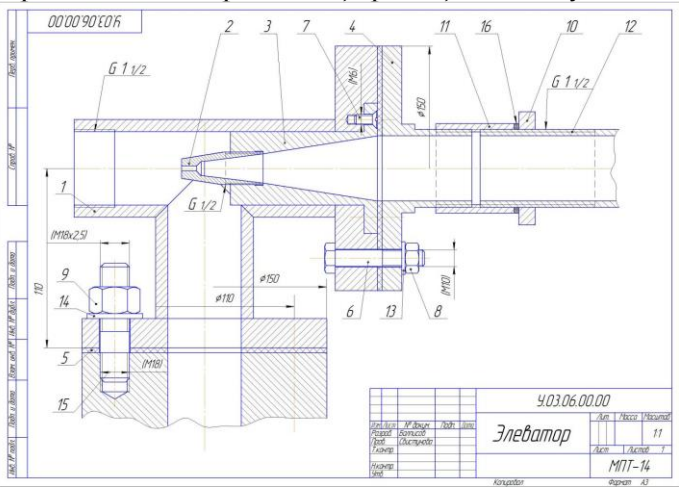


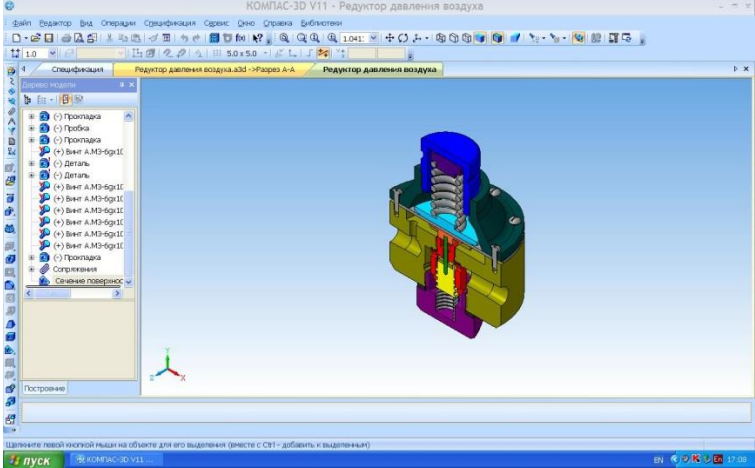
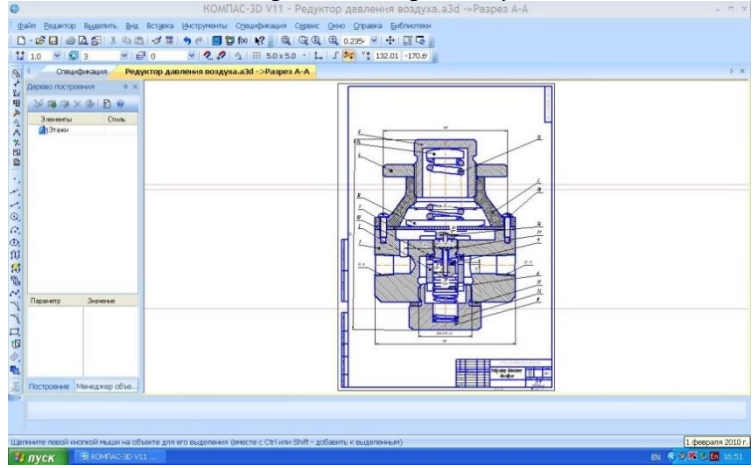
4.Сечение поверхности плоскостью. Выполнить комплексный чертеж заданной поверхности с вырезом,

Структурный элемент компетенции	Планируемые результаты обучения	Оценочные средства
		<p>обозначить секущие плоскости и характерные точки.</p> 

ПК-9: способностью к разработке технических заданий на конструирование отдельных узлов приспособлений, оснастки и специального инструмента, предусмотренных технологией

Знать	<p>Основные определения и понятия начертательной геометрии, компьютерной графики и технического черчения.</p>	<p>Вопросы для подготовки к зачету:</p> <ol style="list-style-type: none"> 1. Резьбовые соединения деталей. Параметры и конструктивные элементы резьбы. 2. Изображение резьбы на чертежах. 3. Стандартные резьбы и их обозначение. 4. Эскизирование машиностроительных деталей. Выбор количества изображений. Особенности изображения отдельных деталей. 5. Понятие о сборочной единице. Оформление сборочных единиц. 6. Стандарты на конструктивные элементы деталей и материалы 7. Особенности выполнения чертежей пружин и стандартных изделий. 8. Сборочный чертеж и чертеж общего вида. 9. Выбор количества изображений, выполнение штриховки, простановка позиций, размеров на сборочном чертеже. 10. Условности и упрощения сборочного чертежа. Составление и оформление спецификации. 11. Особенности выполнения рабочих чертежей деталей по чертежу сборочной единицы 12. Компьютерная графика. Выполнение чертежей средствами компьютерной графики и САПР. Основные методы и команды создания 2-д чертежа. 13. Компьютерная графика. Выполнение чертежей средствами компьютерной графики и САПР. Основные методы и команды редактирования чертежей. 14. Компьютерная графика. Оформление чертежа.
-------	---	---

Структурный элемент компетенции	Планируемые результаты обучения	Оценочные средства
		<p>15. Компьютерная графика. Использование параметрической библиотеки для изображения резьбовых соединений.</p> <p>15. Компьютерная графика. Основные методы и команды создания трехмерной модели и получение чертежа.</p>
<p>Уметь:</p>	<p>Решать позиционные и метрические задачи любой степени сложности с использованием графических редакторов.</p>	<p><i>Контрольные работы 2-го семестра:</i> устная контрольная работ «Резьбовые соединения», письменная контрольная работа «Резьбовые соединения», письменная контрольная работа «Сборочный чертеж».</p> <p><i>Графические работы 2 -го семестра:</i> «Резьбовые соединения (выполнение сборочного чертежа «Элеватор»», «Эскизы деталей сборочного узла», «Сборочный чертеж», «Выполнение чертежа схемы электрической принципиальной».</p> <p><i>Графические работы, выполняемые на ПК в 2 семестре:</i> «Резьбовые соединения», «Чертежи типовых деталей. Рабочий чертеж гайки накидной», «Моделирование поверхностей. Создание ассоциативного чертежа. Выполнение чертежа вала», «Выполнение спецификации к сборочному чертежу».</p>
<p>Владеть:</p>	<p>Основными методами решения позиционных и метрических задач. любой степени сложности с использованием графических редакторов.</p>	<p>Примерные практические задания по дисциплине: <i>Сборочный чертеж элеватора. Выполнить сборочный чертеж элеватора и спецификацию к нему.</i></p>  <p><i>6. Создание трехмерной модели сборочного узла</i></p>

Структурный элемент компетенции	Планируемые результаты обучения	Оценочные средства
		<p style="text-align: center;">Оценочные средства</p>  <p style="text-align: center;">7. Сборочный чертеж узла.</p> 

б) Порядок проведения промежуточной аттестации, показатели и критерии оценивания:

Промежуточная аттестация по дисциплине «Начертательная геометрия и компьютерная графика» включает теоретические вопросы, позволяющие оценить уровень усвоения обучающимися знаний, и практические задания, выявляющие степень сформированности умений и владений, проводится в форме экзамена (1 семестр) и зачета с оценкой (2 семестр).

Экзамен по данной дисциплине проводится в устной форме по экзаменационным билетам, каждый из которых включает 2 теоретических вопроса и одно практическое задание.

Методические указания для подготовки к экзамену: для подготовки к экзамену студент должен освоить все изучаемые темы, в том числе и отведенные для самостоятельного изучения, выполнить и сдать все графические листы и выполнить все контрольные работы.

Методические указания для подготовки к зачету: для подготовки к зачету с оценкой студент должен освоить все изучаемые темы, в том числе и отведенные для самостоятельного изучения, выполнить и сдать все графические листы и выполнить все контрольные работы.

Показатели и критерии оценивания экзамена:

– на оценку **«отлично»** (5 баллов) – обучающийся демонстрирует высокий уровень сформированности компетенций, всестороннее, систематическое и глубокое знание учебного материала, свободно выполняет практические задания, свободно оперирует знаниями, умениями, применяет их в ситуациях повышенной сложности.

– на оценку **«хорошо»** (4 балла) – обучающийся демонстрирует средний уровень сформированности компетенций: основные знания, умения освоены, но допускаются незначительные ошибки, неточности, затруднения при аналитических операциях, переносе знаний и умений на новые, нестандартные ситуации.

– на оценку **«удовлетворительно»** (3 балла) – обучающийся демонстрирует пороговый уровень сформированности компетенций: в ходе контрольных мероприятий допускаются ошибки, проявляется отсутствие отдельных знаний, умений, навыков, обучающийся испытывает значительные затруднения при оперировании знаниями и умениями при их переносе на новые ситуации.

– на оценку **«неудовлетворительно»** (2 балла) – обучающийся демонстрирует знания не более 20% теоретического материала, допускает существенные ошибки, не может показать интеллектуальные навыки решения простых задач.

– на оценку **«неудовлетворительно»** (1 балл) – обучающийся не может показать знания на уровне воспроизведения и объяснения информации, не может показать интеллектуальные навыки решения простых задач.

Промежуточная аттестация по дисциплине «Начертательная геометрия и компьютерная графика» включает теоретические вопросы, позволяющие оценить уровень усвоения обучающимися знаний, и практические задания, выявляющие степень сформированности умений и владений, проводится в форме зачета с оценкой (2 семестр).

Показатели и критерии оценивания зачета:

– на оценку **«отлично»** (5 баллов) – обучающийся демонстрирует высокий уровень сформированности компетенций, всестороннее, систематическое и глубокое знание учебного материала, свободно выполняет практические задания, свободно оперирует знаниями, умениями, применяет их в ситуациях повышенной сложности.

– на оценку **«хорошо»** (4 балла) – обучающийся демонстрирует средний уровень сформированности компетенций: основные знания, умения освоены, но допускаются незначительные ошибки, неточности, затруднения при аналитических операциях, переносе знаний и умений на новые, нестандартные ситуации.

– на оценку **«удовлетворительно»** (3 балла) – обучающийся демонстрирует пороговый уровень сформированности компетенций: в ходе контрольных мероприятий допускаются ошибки, проявляется отсутствие отдельных знаний, умений, навыков, обучающийся испытывает значительные затруднения при оперировании знаниями и умениями при их переносе на новые ситуации.

– на оценку **«не зачтено»** (2 балла) – обучающийся демонстрирует знания не более 20% теоретического материала, допускает существенные ошибки, не может показать интеллектуальные навыки решения простых задач.

8. Учебно-методическое и информационное обеспечение дисциплины (модуля)

а) Основная литература:

а) Основная литература:

1. Савельева, И. А. Конспект лекций по дисциплине инженерная и компьютерная графика : учебное пособие / И. А. Савельева ; МГТУ. - Магнитогорск : МГТУ, 2018. - 1 электрон. опт. диск (CD-ROM). - URL: <https://magtu.informsistema.ru/uploader/fileUpload?name=3653.pdf&show=dcatalogues/1/1526283/3653.pdf&view=true> (дата обращения: 25.09.2020). - Макрообъект. - Текст : электронный. - Сведения доступны также на CD-ROM.

2. Савельева, И. А. Начертательная геометрия и компьютерная графика : учебное пособие / И. А. Савельева ; МГТУ. - Магнитогорск : МГТУ, 2017. - 1 электрон. опт. диск

(CD-ROM). - Загл. с титул. экрана. - URL: <https://magtu.informsystema.ru/uploader/fileUpload?name=3290.pdf&show=dcatalogues/1/1137481/3290.pdf&view=true> (дата обращения: 25.09.2020). - Макрообъект. - Текст : электронный. - Сведения доступны также на CD-ROM.

б) Дополнительная литература:

1. Денисюк, Н. А. Решение типовых задач по курсу начертательная геометрия и инженерная графика : учебное пособие / Н. А. Денисюк, Е. Б. Скурихина, Т. В. Токарева. - Магнитогорск : МГТУ, 2014. - 1 электрон. опт. диск (CD-ROM). - Загл. с титул. экрана. - URL:

<https://magtu.informsystema.ru/uploader/fileUpload?name=933.pdf&show=dcatalogues/1/1118950/933.pdf&view=true> (дата обращения: 25.09.2020). - Макрообъект. - Текст : электронный. - Сведения доступны также на CD-ROM.

2. Кочукова, О. А. Выполнение рабочих чертежей деталей и чертежей резьбовых соединений средствами двумерной компьютерной графики в графической системе Компас-график : учебное пособие / О. А. Кочукова, Е. Б. Скурихина, С. В. Кочуков. - Магнитогорск : МГТУ, 2013. - 1 электрон. опт. диск (CD-ROM). - Загл. с титул. экрана. - URL: <https://magtu.informsystema.ru/uploader/fileUpload?name=1054.pdf&show=dcatalogues/1/1119403/1054.pdf&view=true> (дата обращения: 25.09.2020). - Макрообъект. - Текст : электронный. - Сведения доступны также на CD-ROM.

3. Кочукова, О. А. Поверхности вращения и многогранники. Пересечение поверхностей геометрических тел плоскостями : учебное пособие / О. А. Кочукова, Е. Б. Скурихина ; МГТУ. - Магнитогорск : МГТУ, 2016. - 1 электрон. опт. диск (CD-ROM). - Загл. с титул. экрана. - URL:

<https://magtu.informsystema.ru/uploader/fileUpload?name=2567.pdf&show=dcatalogues/1/1130369/2567.pdf&view=true> (дата обращения: 25.09.2020). - Макрообъект. - Текст : электронный. - Сведения доступны также на CD-ROM.

4. Кочукова, О. А. Позиционные задачи в начертательной геометрии : учебное пособие / О. А. Кочукова, Е. Б. Скурихина ; МГТУ. - Магнитогорск : МГТУ, 2016. - 1 электрон. опт. диск (CD-ROM). - Загл. с титул. экрана. - URL:

<https://magtu.informsystema.ru/uploader/fileUpload?name=2373.pdf&show=dcatalogues/1/1130047/2373.pdf&view=true> (дата обращения: 25.09.2020). - Макрообъект. - Текст : электронный. - Сведения доступны также на CD-ROM.

5. Кочукова, О. А. Электротехнические чертежи и схемы : учебное пособие / О. А. Кочукова, Т. В. Усатая, Д. Ю. Усатый ; МГТУ. - Магнитогорск : МГТУ, 2016. - 63 с. : ил., табл. - URL:

<https://magtu.informsystema.ru/uploader/fileUpload?name=2902.pdf&show=dcatalogues/1/1134362/2902.pdf&view=true> (дата обращения: 25.09.2020). - Макрообъект. - Текст : электронный. - Имеется печатный аналог.

6. Пожидаев, Ю. А. Компьютерное моделирование и создание проектно-конструкторской документации в машиностроении средствами САПР. Инженерная и компьютерная графика в Autodesk Inventor, AutoCAD : учебное пособие. Ч. 1 / Ю. А. Пожидаев, Е. А. Сви-стунова, О. М. Веремей ; МГТУ. - Магнитогорск : МГТУ, 2016. - 1 электрон. опт. диск (CD-ROM). - Загл. с титул. экрана. - URL:

<https://magtu.informsystema.ru/uploader/fileUpload?name=2525.pdf&show=dcatalogues/1/1130327/2525.pdf&view=true> (дата обращения: 25.09.2020). - Макрообъект. - Текст : электронный. - Сведения доступны также на CD-ROM.

7. Решетникова, Е. С. Создание проектно-конструкторской документации : учебное пособие. Ч. 1. Эскизирование деталей машин / Е. С. Решетникова, Е. А. Сви-стунова, Е. Б. Скурихина ; МГТУ. - Магнитогорск : МГТУ, 2018. - 1 электрон. опт. диск (CD-ROM). - Загл. с титул. экрана. - URL:

<https://magtu.informsystema.ru/uploader/fileUpload?name=3722.pdf&show=dcatalogues/1/1527>

[711/3722.pdf&view=true](#) (дата обращения: 25.09.2020). - Макрообъект. - Текст : электронный. - Сведения доступны также на CD-ROM.

8. Савельева, И. А. Инженерная графика. Моделирование изделий и составление конструкторской документации в системе КОМПАС-3D : учебное пособие / И. А. Савельева, В. И. Кадошников, И. Д. Кадошникова ; МГТУ. - Магнитогорск, 2010. - 186 с. : ил., табл., схемы. - URL: <https://magtu.informsystema.ru/uploader/fileUpload?name=311.pdf&show=dcatalogues/1/1068565/311.pdf&view=true> (дата обращения: 25.09.2020). - Макрообъект. - Текст : электронный. - Имеется печатный аналог.

9. Савельева, И. А. Компьютерная графика и геометрические основы моделирования : учебное пособие / И. А. Савельева, Е. С. Решетникова ; МГТУ. - Магнитогорск : МГТУ, 2016. - 119 с. : ил., табл. - URL: <https://magtu.informsystema.ru/uploader/fileUpload?name=2270.pdf&show=dcatalogues/1/1129781/2270.pdf&view=true> (дата обращения: 25.09.2020). - Макрообъект. - Текст : электронный. - Имеется печатный аналог.

10. Усатая, Т. В. Графика в автоматизированных системах. Чертежи электрических схем : учебное пособие / Т. В. Усатая, О. А. Кочукова. - Магнитогорск : МГТУ, 2014. - 1 электрон. опт. диск (CD-ROM). - Загл. с титул. экрана. - URL: <https://magtu.informsystema.ru/uploader/fileUpload?name=927.pdf&show=dcatalogues/1/1118938/927.pdf&view=true> (дата обращения: 25.09.2020). - Макрообъект. - Текст : электронный. - Сведения доступны также на CD-ROM.

в) Методические указания:

1. Аксонометрические проекции : методические указания по выполнению аксонометрических проекций по курсу "Инженерная графика" для студентов всех специальностей всех форм обучения / МГТУ ; Белорецкий филиал. - Магнитогорск : МГТУ, 2011. - 1 электрон. опт. диск (CD-ROM). - Загл. с титул. экрана. - URL: <https://magtu.informsystema.ru/uploader/fileUpload?name=3098.pdf&show=dcatalogues/1/1135486/3098.pdf&view=true> (дата обращения: 25.09.2020). - Макрообъект. - ISBN 978-5-9967-1600-5. - Текст : электронный. - Сведения доступны также на CD-ROM.

2. Геометрическое черчение : методические указания по оформлению и выполнению чертежа по курсу "Инженерная и компьютерная графика" для студентов всех специальностей всех форм обучения / МГТУ ; Белорецкий филиал. - Магнитогорск : МГТУ, 2012. - 1 электрон. опт. диск (CD-ROM). - Загл. с титул. экрана. - URL: <https://magtu.informsystema.ru/uploader/fileUpload?name=3095.pdf&show=dcatalogues/1/1135456/3095.pdf&view=true> (дата обращения: 25.09.2020). - Макрообъект. - Текст : электронный. - Сведения доступны также на CD-ROM.

3. Токарева, Т. В. Практикум по начертательной геометрии. Комплекс задач : учебное пособие / Т. В. Токарева, И. А. Савельева ; МГТУ. - Магнитогорск : МГТУ, 2018. - 1 электрон. опт. диск (CD-ROM). - URL: <https://magtu.informsystema.ru/uploader/fileUpload?name=3542.pdf&show=dcatalogues/1/1515184/3542.pdf&view=true> (дата обращения: 04.10.2019). - Макрообъект. - Текст : электронный. - ISBN 978-5-9967-1115-4.

г) Программное обеспечение и Интернет-ресурсы:

Наименование ПО	№ договора	Срок действия лицензии
Windows 7	Д-1227 от 8.10.2018	11.10.2021
	Д-757-17 от 27.06.2017	27.07.2018
	Д-593-16 от 20.05.2016	20.05.2017
	Д-1421-15 от 13.07.2015	13.07.2016
КОМПАС 3D V16	Д-261-17 от 16.03.2017	бессрочно

7 Zip	Свободно распространяемое	бессрочно
FAR Manager	свободно распространяемое ПО	бессрочно
MS Office 2007	№ 135 от 17.09.2007	бессрочно

Профессиональные базы данных и информационные справочные системы

Название курса	Ссылка
Информационная система - Единое окно доступа к информационным	URL: http://window.edu.ru/
Национальная информационно-аналитическая система – Российский индекс научного цитирования (РИНЦ)	URL: https://elibrary.ru/project_risc.asp
Поисковая система Академия Google (Google Scholar)	URL: https://scholar.google.ru/
Российская Государственная библиотека. Каталоги	https://www.rsl.ru/ru/4readers/catalogues/
Электронные ресурсы библиотеки МГТУ им. Г.И. Носова	http://magtu.ru:8085/marcweb2/Default.asp

9. Материально-техническое обеспечение дисциплины

Тип и название аудитории	Оснащение аудитории
Аудитория для лекционных занятий	Мультимедийные средства хранения, передачи и представления информации
Учебные аудитории для проведения практических занятий, групповых и индивидуальных консультаций, текущего контроля и промежуточной аттестации	Наглядные материалы и учебные модели для выполнения практических работ: 1. Стенды, плакаты: «Нанесение размеров», «Сечения», «соединение вида и разреза», «Выполнение разрезов», «Основные виды» и другие. 2. Модели вычерчиваемых деталей. 3. Детали для замера резьбы с натуры. 4. Измерительный инструмент. 5. Сборочные узлы. Персональные компьютеры с пакетом MS Office, КОМПАС 3D V16, выходом в Интернет и с доступом в электронную информационно-образовательную среду университета
Помещения для самостоятельной работы обучающихся	Персональные компьютеры с пакетом MS Office, КОМПАС 3D V16, выходом в Интернет и с доступом в электронную информационно-образовательную среду университета
Помещение для хранения и профилактического обслуживания учебного оборудования	Стеллажи для хранения учебного оборудования. Шкафы для хранения учебно-методической документации, учебного оборудования и учебно-наглядных пособий.

