



МИНИСТЕРСТВО НАУКИ И ВЫСШЕГО ОБРАЗОВАНИЯ
РОССИЙСКОЙ ФЕДЕРАЦИИ

Федеральное государственное бюджетное образовательное учреждение
высшего образования
«Магнитогорский государственный технический университет им. Г.И. Носова»

УТВЕРЖДАЮ
Директор института строительства,
архитектуры и искусства
О.С. Логунова
«11» октября 2018 г.



РАБОЧАЯ ПРОГРАММА ДИСЦИПЛИНЫ

ПРОЕКТНАЯ ДЕЯТЕЛЬНОСТЬ

Направление подготовки 08.03.01 Строительство

Профиль Промышленное и гражданское строительство

Уровень высшего образования – бакалавриат

Программа подготовки – прикладной бакалавриат

Форма обучения
очная

Институт	строительства, архитектуры и искусства
Кафедра	строительное производство
Курс	3,4
Семестр	5,6,7,8

Магнитогорск
2018 г.

Рабочая программа составлена на основе ФГОС ВО по направлению подготовки 08.03.01 Строительство, утвержденного приказом МОиН РФ от 12.03.2015 № 201

Рабочая программа рассмотрена и одобрена на заседании кафедры строительного производства «05» сентября 2018 г., протокол № 1.

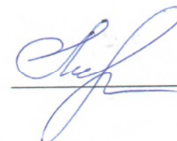
Заведующий кафедрой
строительного производства



М.Б.Пермяков

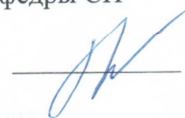
Рабочая программа одобрена методической комиссией института строительства, архитектуры и искусства «11» октября 2018 г., протокол № 1

Председатель



О.С.Логунова

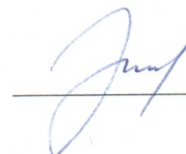
Рабочая программа составлена: старший преподаватель кафедры СП



И.С. Трубкин





Рецензент:

Начальник управления экономики и
технологии строительства ООО «Трест
Магнитострой»



Ю.Ю.Журавлев

Лист регистрации изменений и дополнений

№ п/п	Раздел программы	Краткое содержание изменения/дополнения	Дата. № протокола заседания кафедры	Подпись зав. кафедрой
1.	7	Корректировка оценочных средств для проведения промежуточной аттестации	05.09.2019 Пр.№1	
2.	8	Корректировка раздела «Программное обеспечение и Интернет-ресурсы»	08.10.2019 Пр.№2	
3.	9	Корректировка раздела «Материально-техническое обеспечение»	08.10.2019 Пр.№2	
4	8	Актуализация учебно-методического и информационного обеспечения дисциплины	02.09.2020 Пр.№1	

1 Цели освоения дисциплины

Целями освоения дисциплины «Проектная деятельность» является подготовка квалифицированных специалистов – организаторов строительного производства, знающих теоретические основы технологии строительного производства, организации, планирования и управления в строительстве и умеющих их эффективно использовать в практической деятельности.

Задачи дисциплины «Проектная деятельность»:

- сформировать представления об основных компонентах комплексной дисциплины «Проектная деятельность»;
- раскрыть понятийный аппарат дисциплины;
- сформировать знание основных технических средств строительных процессов и навыков рационального выбора технических средств;
- сформировать умение владеть типовыми методами организации рабочих мест, осуществлением контроля над соблюдением технологической дисциплины и экологической безопасности;
- сформировать умения анализировать пооперационные составы строительных процессов с последующей разработкой эффективных организационно-технологических моделей выполнения;
- сформировать навыки разработки технико-экономического обоснование проектных расчетов, разработки проектной и рабочей технической документации, оформления законченные проектно-конструкторских работ;
- сформировать навыки освоения методов контроля, соответствия разрабатываемых проектов техническому заданию, доводки и освоения технологических процессов строительного производства, предварительного технико-экономического обоснование проектных расчетов, разработки проектной и рабочей технической документации, оформления законченные проектно-конструкторских работ;
- сформировать умение проводить количественную и качественную оценки выполнения строительно-монтажных работ;
- сформировать способность вести организацию менеджмента качества, и методов контроля качества технологических процессов на производственных участках.

Теоретические, расчетные и практические приложения дисциплины изучаются в процессе работы над лекционным курсом и при самостоятельной работе с учебной и технической литературой.

2 Место дисциплины в структуре образовательной программы подготовки бакалавра

Дисциплина «Проектная деятельность» входит в вариантную часть блока 1 образовательной программы.

Дисциплина «Проектная деятельность» базируется на знаниях, умениях и навыках, приобретенных студентами в ходе изучения дисциплин:

- Б1.Б.08 «Безопасность жизнедеятельности»;
- Б1.Б.12 «Начертательная геометрия и компьютерная графика»;
- Б1.Б.15 «Основы организации и управление в строительстве»;
- Б1.Б.16 «Основы архитектуры и строительных конструкций»;
- Б1.Б.17 «Технологические процессы в строительстве»;
- Б1.Б.18 «Строительные материалы»;
- Б1.В.03 «Инженерное обеспечение строительства (геодезия, геология)»;
- Б1.В.09 «Строительные машины и оборудование»;
- Б1.В.10 «Основы технологии возведения зданий»;
- Б1.В.11 «Организация, планирование и управление в строительстве»;
- Б1.В.ДВ.04.01 «Спецкурс по технологии строительства»;
- Б1.В.ДВ.04.02 «Специальные способы производства СМР»;

Б2. Практики:

Б2.В.01(У) «Учебная - практика по получению первичных профессиональных умений и навыков, в том числе первичных умений и навыков научно-исследовательской деятельности»;

Б2.В.02(У) «Учебная - ознакомительная»;

Б2.В.03(П) «Производственная - практика по получению профессиональных умений и опыта профессиональной деятельности».

Требования к входным знаниям, умениям и компетенциям студентов.

Для изучения дисциплины «Проектная деятельность» студент должен:

Знать:

- строительные материалы, включая конструкционные, отделочные, тепло- и гидроизоляционные материалы, основные физико-механические характеристики материалов;
- виды грунтов, основные физико-механические характеристики грунтов;
- основные строительные конструкции зданий и сооружений;
- виды и особенности основных строительных процессов при возведении зданий и сооружений;
- строительные машины и оборудование, их применение и характеристики;
- геодезические работы, выполняемые на строительной площадке;
- технологию возведения зданий и сооружений;
- охрану труда и охрану окружающей среды;
- основы организации и управления в строительстве.

Уметь:

- разрабатывать конструктивные решения зданий, включая решения узлов соединения строительных конструкций;
- производить выборку и испытания образцов строительных материалов, образцов грунта;
- правильно организовать рабочие места, их техническое оснащение, размещение технологического оборудования, правильно выбирать конструкционные материалы;
- устанавливать состав рабочих операций и строительных процессов, обоснованно выбирать методы их выполнения, определять объемы, трудоемкость строительных процессов и потребное количество работников, специализированных машин, оборудования, материалов, полуфабрикатов и изделий, разрабатывать технологические карты строительного процесса, осуществлять контроль и приемку работ;
- строить календарные графики производства работ.
- разрабатывать организационно-технологическую проектную документацию при возведении зданий и сооружений.

Владеть:

- знаниями по дисциплинам, входящим в естественнонаучный цикл;
- первичными навыками проведения измерений и работы с геодезическими приборами;
- основами технологических процессов в строительстве, первичными навыками контроля качества технологических процессов;
- первичными навыками проектирования.

Дисциплины, для которых дисциплина «Проектная деятельность» является предшествующей:

Б1.В.10 «Основы технологии возведения зданий»;

Б1.В.11 «Организация, планирование и управление в строительстве»;

Б1.В.ДВ.04.01 «Спецкурс по технологии строительства»;

Б1.В.ДВ.04.02 «Специальные способы производства СМР»;

При выполнении выпускной квалификационной работы (ВКР).

3 Компетенции обучающегося, формируемые в результате освоения дисциплины и планируемые результаты обучения

В результате освоения дисциплины «Проектная деятельность» обучающийся должен обладать следующими компетенциями:

Структурный элемент компетенции	Планируемые результаты обучения
ПК-8 Владеть технологией, методами доводки и освоения технологических процессов строительного производства, эксплуатации, обслуживания зданий, сооружений, инженерных систем, производства строительных материалов, изделий и конструкций, машин и оборудования	
Знать	<ul style="list-style-type: none"> - основные положения и задачи строительного производства; - современные машины и механизмы для ведения работ. - виды и особенности строительных процессов при возведении зданий и сооружений; - основные методы выполнения отдельных видов и комплексов строительного-монтажных работ; - технологию возведения зданий и сооружений; - методику определения потребных ресурсов для строительного-монтажных работ; - современные методы и способы выполнения строительных процессов в различных условиях, в том числе в экстремальных климатических условиях; - методику выбора и документирования технологических решений на стадии проектирования производства работ и на стадии их выполнения.
Уметь	<ul style="list-style-type: none"> - устанавливать состав рабочих операций и сложных строительных процессов; - устанавливать объемы работ, принимать выполненные работы, осуществлять контроль за их качеством; - обоснованно выбирать и применять методы выполнения простого и сложного строительного процесса и необходимые машины, механизмы, технологическую оснастку; - разрабатывать и применять типовые технологические карты строительных процессов, проекты производства строительного-монтажных работ; - разрабатывать параметры различных технологий возведения зданий и сооружений; - определять трудоемкость строительных процессов, время работы машин и потребное количество рабочих, машин, механизмов, материалов, полуфабрикатов и изделий в различных ситуациях и условиях производства работ; - оформлять производственные задания бригадам (рабочим).
Владеть	<ul style="list-style-type: none"> - технологическими процессами строительного производства в различных условиях производства работ; - технологией, методами доводки и освоения технологических процессов строительного производства.
ПК-9 Владеть способностью вести подготовку документации по менеджменту качества и типовым методам контроля качества технологических процессов на производственных участках, организацию рабочих мест, способность осуществлять техническое оснащение, размещение и обслуживание технологического оборудования, осуществлять контроль соблюдения технологической дисциплины, требований охраны труда и экологической	

Структурный элемент компетенции	Планируемые результаты обучения
безопасности	
Знать	<ul style="list-style-type: none"> - нормативно-технические документы; - техническое и тарифное нормирование; - методику выбора и документирования технологических решений на стадиях проектирования и реализации; - требования к качеству строительной продукции и методы ее обеспечения; - исполнительную документацию; - современное программное обеспечения для контроля трудового процесса; - типовые методы контроля качества производства подготовительных, строительно-монтажных и других видов строительных работ.
Уметь	<ul style="list-style-type: none"> - определять объемы работ; - подбирать бригады на работы; - оптимизировать трудовые процессы; - определять трудоемкость строительных процессов, время работы машин и потребное количество рабочих, машин, механизмов, материалов, полуфабрикатов и изделий; - составлять калькуляцию трудовых затрат; - строить календарные графики; - составлять технологические схемы и технологические карты строительного производства; - составлять карты операционного контроля качества работ; - разрабатывать и применять типовые технологические карты строительных процессов; - оформлять производственные задания бригадам (рабочим); - устанавливать объемы выполненных работ, принимать выполненные работы, осуществлять контроль за их качеством; - вести подготовку документации по менеджменту качества технологических процессов на производственных участках, организацию рабочих мест
Владеть	<ul style="list-style-type: none"> - способностью вести подготовку документации по менеджменту качества технологических процессов; - методами организации рабочего места и работы производственных подразделений; - профессиональным языком; - типовыми методами контроля технологических процессов на производственных участках, навыками осуществления контроля соблюдения технологической дисциплины.

4 Структура и содержание дисциплины

Общая трудоемкость дисциплины составляет 9 зачетных единиц 324 акад. часа, в том числе:

- контактная работа – 182,6 акад. часов;
- аудиторная – 180 акад. часа;
- внеаудиторная – 2,6 акад. часов;
- самостоятельная работа – 105,7 акад. часов;
- подготовка к экзамену – 35,7 акад. часов.

Раздел/ тема дисциплины	Семестр	Аудиторная контактная работа (в акад. часах)			Самостоятельная работа (в акад. часах)	Вид самостоятельной работы	Форма текущего контроля успеваемости и промежуточной аттестации	Код и структурный элемент компетенции
		лекции	лаборат. занятия	практич. занятия				
Раздел 1. Технологические процессы переработки грунта.	5	-	-	28(12И)	28,0	1. Самостоятельное изучение учебной литературы. 2. Работа с электронными библиотеками. 3. Подготовка и выполнение практических занятий. 4. Выполнение индивидуальных заданий.	1. Беседа - обсуждение. 2. Проверка индивидуальных заданий. 3. Доклад с презентацией.	ПК-8 – зув, ПК-9 – зув
Раздел 2. Технологические процессы погружения готовых свай.	5	-	-	8(4И)	7,9	1. Самостоятельное изучение учебной литературы. 2. Работа с электронными библиотеками. 3. Подготовка и выполнение практических занятий. 4. Выполнение индивидуальных заданий.	1. Беседа - обсуждение. 2. Проверка индивидуальных заданий. 3. Доклад с презентацией.	ПК-8 – зув, ПК-9 – зув
Итого за семестр		-	-	36(14И)	35,9		Промежуточная аттестация (зачет)	

Раздел/ тема дисциплины	Семестр	Аудиторная контактная работа (в акад. часах)			Самостоятельная работа (в акад. часах)	Вид самостоятельной работы	Форма текущего контроля успеваемости и промежуточной аттестации	Код и структурный элемент компетенции
		лекции	лаборат. занятия	практич. занятия				
Раздел 3. Технология изготовления конструкций из монолитного бетона и железобетона.	6	-		20(10И)	8,0	1. Самостоятельное изучение учебной литературы. 2. Работа с электронными библиотеками. 3. Подготовка и выполнение практических занятий. 4. Выполнение индивидуальных заданий.	1. Беседа - обсуждение. 2. Проверка индивидуальных заданий. 3. Доклад с презентацией.	ПК-8 – зув, ПК-9 – зув
Раздел 4. Технология каменной кладки.	6	-	-	18(9И)	8,0	1. Самостоятельное изучение учебной литературы. 2. Работа с электронными библиотеками. 3. Подготовка и выполнение практических занятий. 4. Выполнение индивидуальных заданий.	1. Беседа - обсуждение. 2. Проверка индивидуальных заданий. 3. Доклад с презентацией.	ПК-8 – зув, ПК-9 – зув
Раздел 5. Технология монтажа строительных конструкций.	6	-	-	10(5И)	7,9	1. Самостоятельное изучение учебной литературы. 2. Работа с электронными библиотеками. 3. Подготовка и выполнение практических занятий. 4. Выполнение индивидуальных заданий.	1. Беседа - обсуждение. 2. Проверка индивидуальных заданий. 3. Доклад с презентацией.	ПК-8 – зув, ПК-9 – зув
Итого за семестр		-	-	48(24И)	23,9		Промежуточная аттестация (зачет)	

Раздел/ тема дисциплины	Семестр	Аудиторная контактная работа (в акад. часах)			Самостоятельная работа (в акад. часах)	Вид самостоятельной работы	Форма текущего контроля успеваемости и промежуточной аттестации	Код и структурный элемент компетенции
		лекции	лаборат. занятия	практич. занятия				
Раздел 6. Вариантное проектирование технологических карт.	7	-	-	36(14И)	35,9	1. Самостоятельное изучение учебной литературы. 2. Работа с электронными библиотеками. 3. Подготовка и выполнение практических занятий. 4. Выполнение индивидуальных заданий.	1. Беседа - обсуждение. 2. Проверка индивидуальных заданий. 3. Доклад с презентацией.	ПК-8 – зув, ПК-9 – зув
Итого за семестр		-	-	36(14И)	35,9		Промежуточная аттестация (зачет)	
Раздел 7. Проектирование объектного и общеплощадочного строительных генеральных планов.	8	-	-	60(24И)	10,0	1. Самостоятельное изучение учебной литературы. 2. Работа с электронными библиотеками. 3. Подготовка и выполнение практических занятий. 4. Выполнение индивидуальных заданий.	1. Беседа - обсуждение. 2. Проверка индивидуальных заданий. 3. Доклад с презентацией.	ПК-8 – зув, ПК-9 – зув
Итого за семестр		-	-	60(24И)	10,0		Промежуточная аттестация (экзамен)	
Итого по дисциплине		-	-	180(76И)	105,7		Промежуточная аттестация (экзамен)	

5 Образовательные и информационные технологии

1. Традиционные образовательные технологии, ориентированные на организацию образовательного процесса и предполагающую прямую трансляцию знаний от преподавателя к студенту.

Формы учебных занятий с использованием традиционных технологий:

При проведении практических занятий используются методы контекстного обучения, которые позволяют усвоить материал путем выявления связей между конкретным знанием и его применением, а также опережающая самостоятельная работа – изучение студентами нового материала до его изложения преподавателем на практических занятиях и эвристическая беседа, которая путем искусно сформулированных наводящих вопросов побуждает студентов прийти к самостоятельному правильному ответу.

Практическое занятие, посвященное освоению конкретных умений и навыков по предложенному алгоритму.

2. Интерактивные технологии – организация образовательного процесса, которая предполагает активное и нелинейное взаимодействие всех участников, достижение на этой основе лично значимого для них образовательного результата.

Формы учебных занятий с использованием специализированных интерактивных технологий: семинар-дискуссия – коллективное обсуждение вопросов, проблемы, выявление мнений в группе по теме изучаемого вопроса или технологии.

6 Учебно-методическое обеспечение самостоятельной работы обучающихся

По дисциплине предусмотрена аудиторная и внеаудиторная самостоятельная работа обучающихся.

Аудиторная самостоятельная работа обучающихся на практических занятиях осуществляется под контролем преподавателя в виде выполнения индивидуальных заданий, которые определяет преподаватель для студента.

Внеаудиторная самостоятельная работа студентов осуществляется в виде чтения литературы, работа с электронными библиотеками, проработка материала при подготовке к практическим занятиям, выполнения домашних заданий и индивидуальных заданий.

Тематика самостоятельной работы на практических занятиях по индивидуальным заданиям на пятый семестр:

Задание 1. Составление исходных данных для проектирования производства земляных работ и расчет вертикальной планировки строительной площадки.

Приступая к выполнению задания, студент должен выписать согласно шифру задания показатели своего варианта и установить или уточнить значения дополнительных показателей. Например, шифр задания 2-3-5- II.

Цифра «2» означает, что площадка имеет размеры в плане 250×150 м. и проектный уклон составляет 0,002.

Цифра «3» означает, что горизонталы имеют следующие значения: А - 71,5 м.; Б - 72,0 м; В - 72,5 м; Г - 73,0 м; Д - 73,5 м.

Цифра «5» означает, что грунт – суглинок с примесью гальки до 10%, плотностью $\gamma=1700$ кг/м³. Коэффициент откоса – $m=0,75$, при глубине от 3 до 5 м и $m=0,5$, при глубине от 1,5 до 3 м. Коэффициент остаточного разрыхления – $k_{op}=0,05$, первоначального разрыхления $k_{н.р}=0,24$. Для насыпи $m=1,5$. Группа грунта по трудности разработки «1» для всех механизмов.

Римская цифра «II» означает вариант схемы площадки. Пример схемы площадки приведен на рисунке 6.1.

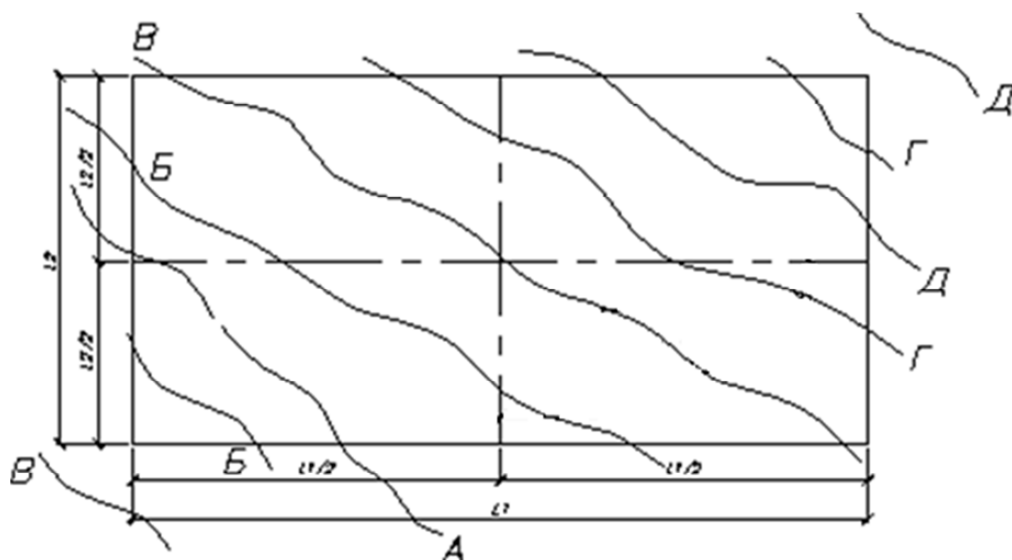


Рисунок 6.1 – Схема исходной площадки

Исходные данные свести в таблицу 6.1, представленную ниже, которая заполняется полностью.

Таблица 6.1 - Исходные данные для выполнения задания

№ п/п	Наименование показателя		Обозначение	Значение показателя	
1	2		3	4	
1	Строительная площадка	длина, м	L_1	250	
		ширина, м	L_2	150	
2	Уклон		i	0,002	
3	Значение горизонталей, м		A	71,5	
			B	72,0	
			B	72,5	
			Γ	73,0	
			D	73,5	
4	Наименование и характеристика грунтов: плотность, кг/м ³		γ	Растительный слой	Суглинок (например)
				1400	1800
5	Группа по трудности разработки:	экскаваторами	-	1	1
		бульдозерами	-	2	1
		скреперами	-	1	1
		вручную	-	2	1
6	Коэффициент откоса		$l:m$	1:1	1:0,75
7	Коэффициент первоначального разрыхления		$K_{н.р.}$	0,22-0,28	0,24-0,30
8	Коэффициент первоначального разрыхления		$K_{о.р.}$	0,05-0,07	0,04-0,07

Произвести планировку площадки для устранения неровности естественного рельефа местности и придания ей заданного проектного уклона. Планировка вести с нулевым балансом земляных масс.

Подсчет объемов планировки вести по методу квадратов. Определить значения черных, красных и рабочих отметок вершин квадратов.

После вычисления рабочих отметок определить положение линии нулевых работ.

Начертить план площадки с нанесенными значениями черных, красных и рабочих значений площадки, с нанесенной линией нулевых работ и проектируемыми откосами. Пример схемы площадки приведен на рисунке 6.2.

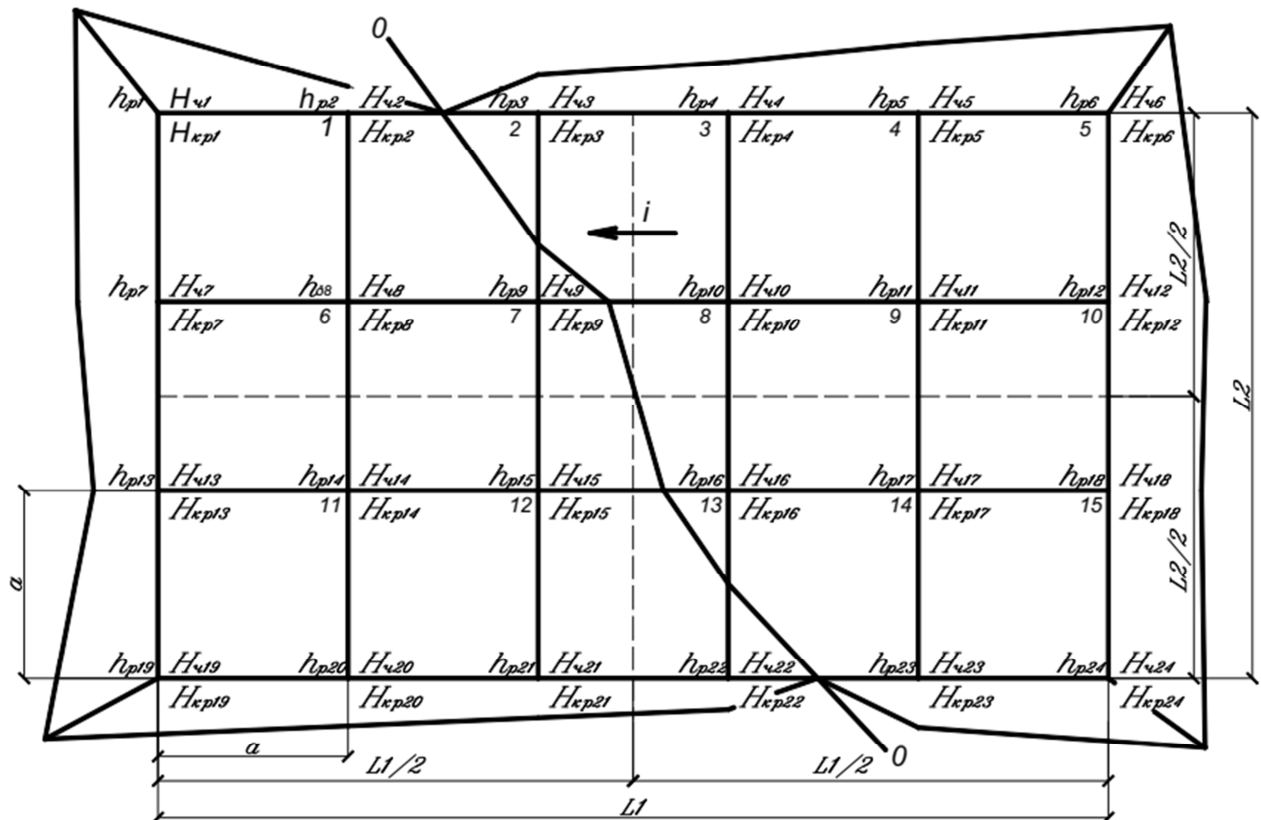


Рисунок 6.2 – План площадки с нанесением черных, красных, рабочих отметок и линии нулевых работ

Задание 2. Определить объемы планировочной выемки и насыпи. Подсчет объем грунта в выемке и насыпи производить следующим образом:

- определить объемы в элементарных фигурах (выемки и насыпи);
- определить дополнительные объемы (откосы выемки и насыпи);
- свести объемы земляных масс при планировке площадки в таблицу 6.2.

Таблица 6.2 - Ведомость объемов насыпей и выемок по квадратам

№ квадрата	Рабочие отметки, м					Средние рабочие отметки, h_{cp}	Площадь фигур, м ²	Основные объемы, м ³		Дополнительные объемы (откосы), м ³	Общие объемы, м ³	
	h_1	h_2	h_3	h_4	h_5			выемка (+)	насыпь (-)		выемка (+)	насыпь (-)
1	2	3	4	5	6	7	8	9	10	11	12	13
1												
2а												
2б												
...												
											Σ	Σ

* В графы 2 – 6 рабочие отметки выписываются со своим знаком

Задание 3. Составить баланс земляных масс. С помощью метода решения транспортной задачи линейного программирования определить оптимальное распределение земляных масс в пределах площадки. В качестве критерия оптимальности выбрать дальность перемещения грунта из планировочной выемки в планировочную насыпь и рассчитать такой вариант, в котором эта дальность будет минимальной.

Полученные результаты распределения земляных масс нанести на схему площадки с объемами перемещений (рисунок 6.3).

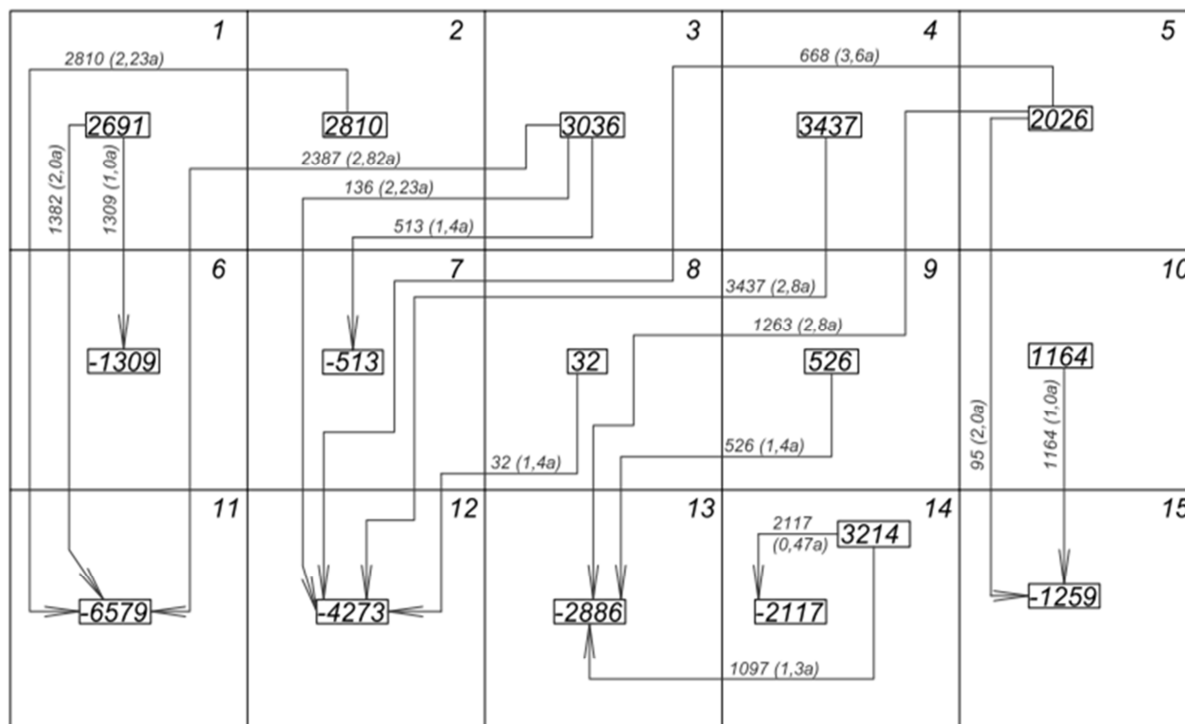


Рисунок 6.3 - Картограмма земляных масс

Задание 4. Рассчитать ТЭП и выбрать рациональную область использования бульдозера. Согласно варианту индивидуального задания произвести расчёт основных ТЭП бульдозера, привести циклограмму работы бульдозера, построить графические зависимости $P_{э.ч.} = f(\ell_{mp})$, $N_{уд} = f(\ell_{mp})$, $G_{уд} = f(\ell_{mp})$, определить область рационального использования бульдозера. Пример индивидуального задания: Категория грунта – I. Марка бульдозера – ДЗ-54. Дальность транспортирования грунта: $\ell_{mp} = 30, 60, 90$ и 120 м.

Задание 5. Рассчитать ТЭП и выбрать оптимальный тип экскаватора. Для производства земляных работ комплексно-механизированным способом могут быть использованы экскаваторы: ЭО-2621, ЕК-14; ЭО-4112. Требуется выбрать из них наиболее эффективный экскаватор для разработки грунта в земляных сооружениях различного объёма. Расчёт сравнительной эффективности выбора оптимального типа экскаватора свести в таблицу 6.3.

По результатам расчётов построить графики зависимостей приведённых затрат (Z_{np}) от объёмов работ (V) и сделать выбор наиболее эффективного экскаватора. Пример индивидуального задания: Объёмами грунта: $V = 1000; 2000; 3000$ м³. Марки экскаваторов: ЭО-2621, ЕК-14, ЭО-4112. Выбрать из них наиболее эффективный экскаватор для данных условий производства работ.

Таблица 6.3 - Расчёт сравнительной технико-экономической эффективности применения одноковшовых экскаваторов

Наименование показателей и их обозначение	Единица измерения	Формула расчёта (источник получения информации)	Расчётные данные для экскаваторов		
			Экскаватор 1	Экскаватор 2	Экскаватор 3
Объём грунта (V)	м ³	Исходные данные			
Эксплуатационная часовая производительность (П _{э.ч.})	м ³ /ч	Справочные данные			
Продолжительность механизированных работ (Т _м)	ч	$T_m = \frac{V}{P_{э.ч.}}$			
Себестоимость машино-часа (С _{м.ч.})	руб./ч	Справочные данные			
Расходы по эксплуатации экскаваторов	руб.	$P_э = C_{м.ч.} \cdot T_m$			
Себестоимость земляных работ	руб.	$C_з = P_э \cdot \kappa_n$, κ _n - коэффициент накладных расходов			
Приведённые затраты	руб.	$Z_{np} = C_з + E_n \cdot \frac{T_m}{T_\Gamma} \cdot K$, где E _n – коэффициент сравнительной экономической эффективности, T _Г – число часов работы экскаватора в году, (дни). K - капитальные затраты			

Задание 6. Рассчитать основные ТЭП и выбрать рациональную область использования скрепера. На основании индивидуального задания произвести расчёт основных технико-эксплуатационных показателей скрепера, представить графическую циклограмму работы скрепера. Построить графические зависимости: $P_{э.ч.}=f(\ell_{mp})$, $N_{y\delta}=f(\ell_{mp})$, $G_{y\delta}=f(\ell_{mp})$, $Z_{np}=f(\ell_{mp})$ и на основании анализа зависимостей определить область рационального использования скрепера. Пример индивидуального задания: Марка скрепера - ДЗ-35711. Вырабатываемый объем -15000 куб. м. Дальность транспортирования грунта: ℓ_{mp} =800, 1600, 2400 м. Работа производится с грунтом II категории.

Задание 7. Выбор и комплектование машин для уплотнения грунтов. Используя исходные данные согласно индивидуальному заданию, произвести выбор типа и параметров уплотняющей машины. Привести схему выбранной машины и ее параметры. Осуществить расчёт производительности выбранной машины. Рассчитать требуемый темп работ. Определить требуемое количество машин по формуле. Пример индивидуального задания: Вид уплотняемого материала - глинистый грунт. Ширина полосы уплотняемого материала, B=20 м. Толщина уплотняемого слоя материала h_{cl} =0,5 м.

Задание 8. Выбрать свайный молот и копровое оборудование. Требуется: подобрать марку молота, необходимого для погружения сваи до проектной отметки. Пример индивидуального задания: Свая сплошного сечения квадратная: масса сваи m_c = 10,0 т; размер стороны сечения d_c

= 0,4 м; масса наголовника $m_H = 0,5$ т; несущая способность сваи $F_d = 2500$ кН; расчетная вертикальная нагрузка на сваю $N = 1350$ кН; контрольный остаточный отказ сваи $S_a = 0,001$ м.

Задание 9. Выбрать вибропогружатель для погружения свай. Требуется: подобрать тип вибропогружателя для погружения свай в нескальный грунт. Пример индивидуального задания: Сваю-оболочку диаметром $d = 1,2$ м и длиной $l = 20$ м необходимо погрузить в пески мелкие, средней плотности, влажные. Несущая способность сваи по грунту $F_d = 2500$ кН. Свая погружается с извлечением грунта из полости.

Тематика самостоятельной работы на практических занятиях по индивидуальным заданиям на шестой семестр:

Задание 1. Определение объемов работ при устройстве монолитных железобетонных фундаментов. Определить объемы работ по устройству опалубки, объемы арматурных работ, объемы работ по укладке и уплотнению бетонной смеси, объемы работ по распалубованию монолитной железобетонной конструкции. Составить ведомость объемов работ (таблица 6.4).

Таблица 6.4 – Ведомость объемов работ

№ п/п	Обоснование ГЭСН	Наименование работ	Единица измерения	Объем работ (количество ед. изм.)	Примечание
1	2	3	4	5	6
1					
2					
3					
4					
5					
6					
7					
8					

Задание 2. Запроектировать опалубку монолитной железобетонной конструкций. Согласно заданию 1 выполнить подбор опалубочной системы и составить спецификацию опалубочной системы. Представить схему установки опалубочной системы. Пример индивидуальное задание: Запроектировать опалубку монолитной фундаментной плиты размерами в плане 44,0×20,0 м и толщиной 1 м.

Задание 3. Выбрать и комплектовать бетоносмесительное оборудование. Согласно индивидуальному заданию, рекомендуемых справочных данных произвести расчёт и подбор комплекта бетоносмесительного оборудования. Пример индивидуального задания: Годовая производительность - 38000 м³. Режим работы – циклический. Количество смен – 1. Подвижность смеси – подвижная.

Задание 4. Выбрать и комплектовать бетононасос. Согласно индивидуальному заданию, рекомендуемых справочных данных произвести расчёт и выбрать оптимальный тип бетононасоса осуществить по минимальной величине приведённых затрат при различных объёмах бетонных работ. Построить функции: $Z_{np} = f(V)$ и $Z_{np,уд.} = f(V)$, по которым определить наиболее оптимальный тип бетононасоса. Пример индивидуального задания: бетононасы С-252 и С-284А. Объёмы работ $V = 1; 2,5; 4$ тыс.м³.

Задание 5. Выбрать и комплектовать автобетоносмесители. Согласно индивидуальному заданию, рекомендуемых справочных данных произвести расчёт и подбор комплекта автобетоносмесителей для конкретных условий работы. Пример индивидуального задания: Объем подачи – 45 куб.м./ч. Тип дороги – щебеночная. Дальность возки автобетоносмесителем – 25 км.

Задание 6. Определить объемы каменных работ и определить количество строительных материалов. Требуется подсчитать объемы работ и количество строительных материалов кирпичных стен многоэтажного здания (1-3 этажа), состоящего из одной или четырех секций при

следующих исходных данных:

- высота этажа $h = 2,8$ м;
- кладка наружных стен толщиной в два кирпича средней сложности производится под расшивку;
- кладка внутренних стен толщиной в 1 и 1,5 кирпича производится в пустошовку;
- продолжительность кладки одного этажа $t = 4$ смены;
- для монтажных работ и подачи материалов используется башенный или самоходный кран грузоподъемностью до 5 т;
- работы ведутся поточным методом в две – три смены комплексной бригадой каменщиков и специализированной бригадой монтажников;
- масса монтируемых лестничных маршей и площадок составляет 0,64–0,93 т, плит перекрытий – 3,5 т;
- на 1 м^3 кладки расходуется 380 кирпичей и $0,25 \text{ м}^3$ раствора;
- план типового этажа приведен на рисунке 6.4 и состоит из двух торцевых и 0 – 2 средних секций в зависимости от варианта задания;
- каждая секция имеет по фасаду здания пять оконных проемов, крайние секции – по одному окну с торца здания – 2-й этаж, 1-й этаж – с торца здания – входные двери.

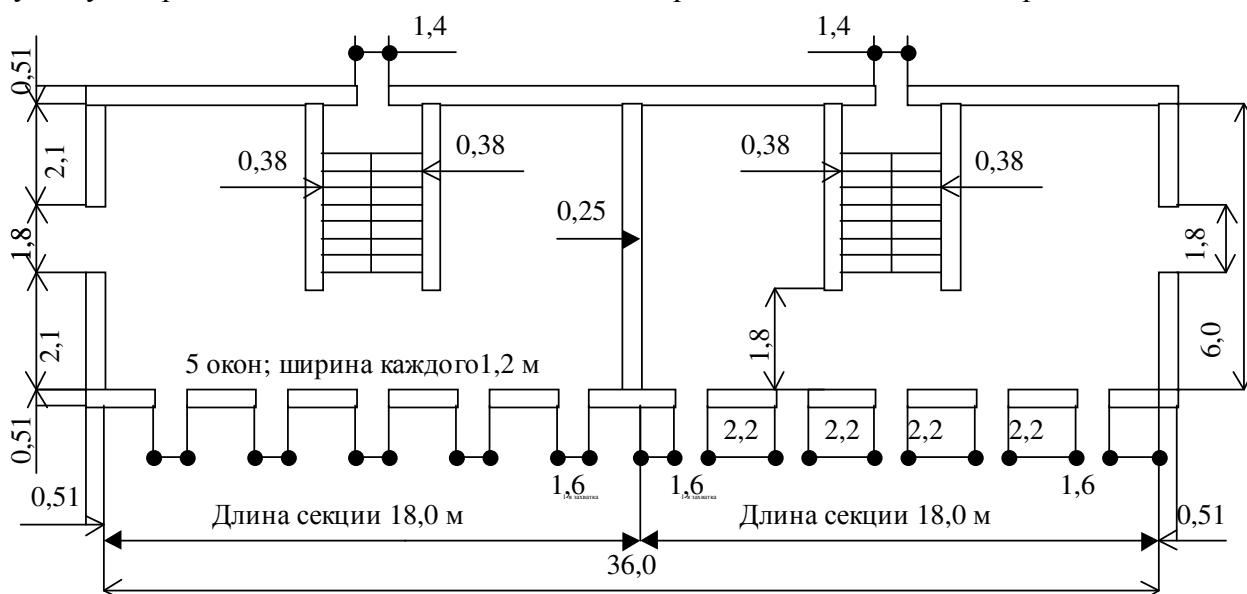


Рисунок 6.4 - План типового этажа

Подсчет объемов работ по кирпичной кладке для типового этажа оформить в таблице 6.5.

Таблица 6.5 – Объёмы кирпичной кладки для типового этажа

Наименование работ	Площадь стен, м^2	Площадь проемов, м^2		Площадь за вычетом проемов, м^2	Объем кладки, м^3
		окон	дверей		
Итого на 1 этаж					
Итого на все здание					

Пример индивидуального задания: Количество этажей – 2. Количество секций – 2. Длина секций – 18. Ширина оконных проемов – 1,6 м. ширина дверных проемов – 1,8 м. Высота оконных проемов – 1,4 м. Высота дверных проемов – 2,21 м.

Задание 7. Определить трудовые затраты бригады каменщиков. Подсчет затрат труда на производство каменной кладки произвести на основании данных строительных норм (ГЭСН, ЕНиР). Результаты свести в таблицу 6.6.

Таблица 6.6 – Затраты труда на производство каменной кладки

Наименование работ	Нормативный источник	Объем кладки, м ³	Норма времени, чел.-ч	Нормативная трудоемкость	
				чел.-ч	чел.-см.
Итого на 1 этаж					
Итого на все здание					

Пример индивидуального задания: Задание выполняется на основании данных полученных в задании 6.

Задание 8. Определить состав бригады каменщиков и их размещение на захватке. Исходя из размера типового этажа, разбить его на захватки и яруса. Исходя из заданного срока кладки этажа, продолжительности работы на одном ярусе-захватке определить сменный состав каменщиков в бригаде. Пример индивидуального задания: Задание выполняется на основании данных полученных в заданиях 6, 7.

Задание 9. Для обеспечения поточности ведения каменных работ определить количество звеньев и каменщиков в них и длину делянки каждого звена. Из учета толщины наружных и внутренних стен подобрать рациональный состав звеньев каменщиков. Из удельного объема каменной кладки каждого звена определить количество звеньев исходя из общего состава бригады каменщиков. Определить длину делянки на одну смену для каждого звена. По полученным расчетным данным построить схему членения захватки на делянки. Пример индивидуального задания: Задание выполняется на основании данных полученных в заданиях 6, 7, 8.

Задание 10. Определить объемы монтажных работ и количество строительных конструкций (перемычек, плит перекрытий и покрытий, лестничных маршей и площадок). Требуется подсчитать объемы работ и количество строительных конструкций.

Подсчет объемов монтажных работ для типового этажа оформить в таблицу 6.7.

Таблица 6.7 – Спецификация сборных конструкций

№ п/п	Наименование сборных элементов конструкций	Марка элемента	Размеры, мм			Масса одного элемента, т	Потребное количество, шт.		Общая масса конструкций, т
			длина	ширина	высота		на захватку	на все здание	
1	2	3	4	5	6	7	8	9	10

Пример индивидуального задания: Задание выполняется на основании данных полученных в задании 6.

Задание 11. Подбор монтажного крана по рабочим параметрам для возведения многоэтажного кирпичного здания. Определить рабочие параметры крана (грузоподъемность, высота подъема крюка крана, требуемый вылет крюка крана) исходя из габаритов здания. Пример индивидуального задания: Задание выполняется на основании данных полученных в заданиях 6, 10.

Тематика самостоятельной работы на практических занятиях по индивидуальным заданиям на седьмой семестр:

Задание 1. Разработка элементов технологической карты на производство земляных работ. При выполнении задания решить следующие вопросы:

- составить ведомость работ, и определяются их объемы;
- выбирать и обосновывать возможные способы производства земляных работ;

- составить комплекты машин и механизмов (варианты), необходимые для производства земляных работ;
- рассчитать требуемые рабочие параметры машин и механизмов по каждому варианту производства земляных работ;
- составить калькуляцию машиноёмкости и продолжительности основных видов земляных работ для каждого варианта;
- произвести технико-экономическое сравнение вариантов и выбрать оптимальный вариант;
- разработать календарный график производства земляных работ;
- определить технико-экономические показатели выбранного варианта;
- произвести краткое описание технологических решений по видам работ;
- разработать технические решения по безопасности производства работ.

Пример индивидуального задания: Задание выполняется на основании данных полученных при выполнении заданий 1-3 в пятом семестре данной дисциплины.

Задание 2. Разработка элементов технологической карты на совмещенное производство каменных и монтажных работ. При выполнении задания решить следующие вопросы:

- подсчитать объемы работ и затраты труда по возведению многоэтажного кирпичного здания;
- определить параметры строительного потока и состава рабочих бригад;
- организовать рабочее место каменщика (подмости, инструмент и приспособления);
- рассмотреть вопросы по охране труда при производстве работ по каменной кладке;
- запроектировать технологическую карту отражающую процесс производства кладки и установки сборных железобетонных конструкций. На плане необходимо указать: разбивку здания на захватки и делянки; расположение кранов, направление их перемещения, привязку к осям здания; расположение площадок перегрузки раствора, складов кирпича, железобетонных элементов и их привязку к осям здания. На разрезе должны быть показаны: подмости, с которых ведется кладка, их привязка к осям здания; кран с привязкой к осям здания; козырьки; склад кирпича или автомашина, с которой кирпич поднимают на подмости; монтаж плит перекрытия и покрытия, лестничных маршей и площадок. Пример индивидуального задания: Задание выполняется на основании данных полученных при выполнении заданий 6-9 в шестом семестре данной дисциплины.

Тематика самостоятельной работы на практических занятиях по индивидуальным заданиям на восьмой семестр:

Задание 1. Запроектировать график потребности строительных материалов, конструкций и полуфабрикатов. На основании графика производна работ и ведомости потребности в строительных материалах построить график потребности в материалах, полуфабрикатах, конструкциях и изделиях в форме таблицы 6.8.

Таблица 6.8 - Форма графика поступления на объект строительных конструкций, материалов и оборудования

№ п/п	Наименование строительных конструкций, деталей, полуфабрикатов, материалов и оборудования	Единица измерения	Количество	График поступления по дням, неделям, месяцам
1	2	3	4	5

Пример индивидуального задания: Задание выполняется на основании данных полученных при выполнении задание 2 в седьмом семестре данной дисциплины.

Задание 2. Составить ведомость потребности основных и вспомогательных машин и механизмов. На основании графика производна работ, составить ведомость потребности основных и вспомогательных машин и механизмов в форме таблицы 6.9.

Таблица 6.9 - Ведомость потребности в строительных машинах и механизмах

Наименование машины, марка	Количество	Мощность установленных двигателей, кВт	Пребывание на объекте строительства по календарному плану	
			Начало	Конец
1	2	3	4	5

Пример индивидуального задания: Задание выполняется на основании данных полученных при выполнении задание 2 в седьмом семестре данной дисциплины.

Задание 3. Произвести привязку башенного крана к зданию без подвала и с подвалом без расчета выдавливания стен от крановой нагрузки. Пример индивидуального задания: Задание выполняется на основании данных полученных при выполнении задание 2 в седьмом семестре данной дисциплины.

Задание 4. Произвести привязку стрелового крана к зданию без подвала и с подвалом без расчета выдавливания стен от крановой нагрузки. Пример индивидуального задания: Задание выполняется на основании данных полученных при выполнении задание 2 в седьмом семестре данной дисциплины.

Задание 5. Произвести поперечную привязку рельсового крана у откоса котлована. Пример индивидуального задания: Размеры земляного сооружения - котлована (длина – 30,0 м; ширина – 15,0 м; глубина – 2,5 м). Грунт - суглинок. Монтажный кран – КБ-405.

Задание 6. Произвести установку крана для опускания (подъема) грузов ниже стоянки крана. Определить требуемую глубину опускания от отметки установки грузоподъемного крана до уровня земли при производстве кровельных работ. Пример индивидуального задания: Высота здания от уровня земли до уровня покрытия – 30,0 м. Кран стреловой "Пионер" КПМ г/п-500 кг. Высота груза – 1,2 м. Высота строповки – 2,0 м.

Задание 7. Произвести привязку грузоподъемного крана внутри строящегося или реконструируемого здания. Привязку грузоподъемного крана внутри здания произвести с учетом допустимых габаритов приближения кранов или перемещаемых грузов к конструкциям здания. Пример индивидуального задания: Одноэтажное промышленное здание пролетом – 24,0 м. Высота этажа – 18,0 м. Грузоподъемный кран - КС-55713-5К-2. Габариты груза – 5,0×1,5×1,5 м. отметка установки груза - +4,500.

Задание 8. Определить границы зон работы крана с учетом:

- стесненности строительной площадки в условиях городской застройки;
- стесненности строительной площадки в условиях действующего предприятия;
- ограничения зон обслуживания крана;
- охранной зоны линии электропередачи.

Пример индивидуального задания: Определить зоны работы крана с учетом ограничения зоны обслуживания. Определить опасные зоны работы крана и здания. Представить схему действия системы ограничения зон работы монтажного крана. Данные по привязки монтажного крана к зданию брать из заданий 5-6. Схема расположения возводимого здания представлена на рисунке 6.5.

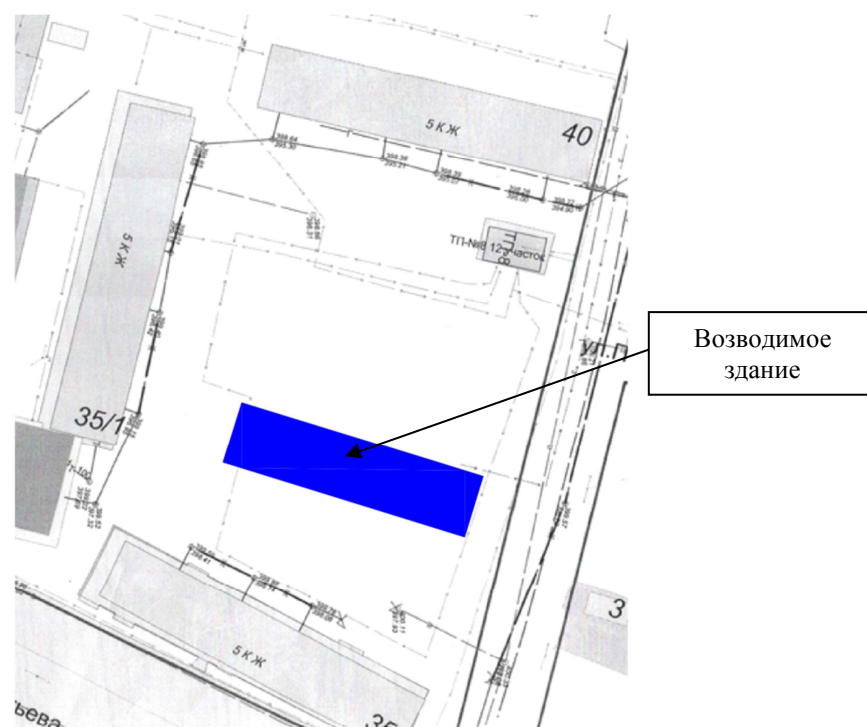


Рисунок 6.5 – Схема расположения возводимого здания

Задание 9. Расчет площадей и отображение на плане временных складов открытого хранения строительных конструкций и материалов. С учетом графика потребности в материалах, полуфабрикатах, конструкциях и изделиях определить среднесуточную потребность. Исходя из величины нормированного запаса материалов, видов транспортных средств, нормами складирования на 1 м^2 площади склада, привязки монтажного крана и размерами строительной площадки произвести расчет и отобразить на плане временных складов открытого хранения строительных конструкций и материалов на период возведения наземной части здания. Пример индивидуального задания: С учетом данных полученных при выполнении заданий 1-8 произвести расчет площадей и отображение на плане временных складов открытого хранения строительных конструкций и материалов на период возведения наземной части здания.

Задание 10. Расчет площадей и выбор типовых временных зданий и сооружений, отобразить их на плане. На основании графика производства работ и принятого количественного состава комплексной бригады по возведению наземной части здания построить график движения рабочих. По графику движения рабочих, наиболее напряженный период строительства, определить численность рабочих основного производства. Определить удельный вес рабочих, ИТР, служащих и младшего обслуживающего персонала, пожарно-сторожевой охраны в зависимости от показателей конкретной строительной отрасли. Рассчитать требуемые площади временных зданий (административного, санитарно-бытового назначения) с учетом норм площади на одного работающего. Составить экспликацию инвентарных зданий административного, санитарно-бытового назначения с учетом расчетных площадей временных зданий. Запроектировать строительный городок на участке ведения работ с учетом требований охраны труда и пожарной безопасности. Пример индивидуального задания: С учетом данных полученных при выполнении заданий 1-9 произвести расчет площадей и выбор типовых временных зданий и сооружений, отобразить их на плане.

Задание 11. Проектирование и отображение временных дорог и подъездных путей на строительной площадке. Выполнить проектирование временных дорог и подъездных путей на строительной площадке в следующем порядке:

- изучить проектируемые постоянные транспортные коммуникации, существующее сети дорог на территории строительства и подъездные пути с целью максимального использования их при проектировании сети построечных дорог;
- разработать схемы движения транспорта;

- произвести трассировку и ограждение параметров временных дорог, выявление опасных зон для установки знаков движения на стройгенплане;
- выбрать экономичный вариант конструкций временных дорог.

Пример индивидуального задания: С учетом данных полученных при выполнении заданий 1-10 произвести проектирование и отображение временных дорог и подъездных путей на строительной площадке.

Задание 12. Расчет потребности во временном электроснабжении, трассировка силовых и осветительных электросетей, нанесение на план пунктов электропитания. С учетом исходных данных для организации временного электроснабжения (виды, объемы и сроки выполнения строительно-монтажных работ, типы строительных машин и механизмов, площадь временных зданий и сооружений, протяженность автодорог, площадь территории строительства и сменность работ) определить расчетную трансформаторную мощность при одновременном потреблении электроэнергии группой потребителей с максимальной суммарной мощностью. Подобрать временную трансформаторную подстанцию и сечение временной электросети для нужд строительства.

Проектирование электроснабжения осуществлять в следующем порядке:

- выявление потребителей и определение их мощности;
- определение календарных сроков потребления электроэнергии различными потребителями;
- определение суммарной мощности потребителей электроэнергии, календарные сроки, действия которых совпадают, выявление группы потребителей с наибольшей суммарной мощностью;
- расчет требуемой мощности трансформатора и его выбор;
- расчет сечения проводов воздушной временной электросети;
- проектирование схемы электросети.

Пример индивидуального задания: С учетом данных полученных при выполнении заданий 1-11 произвести расчет потребности во временном электроснабжении, трассировка силовых и осветительных электросетей, нанесение на плане строительной площадке пунктов электропитания.

Задание 13. Расчет потребности во временном водоснабжении, отображение на плане сетей временного водопровода и канализации. С учетом исходных данных для определения потребности в воде (принятые методы производства работ, их объемы и сроки выполнения) произвести расчет потребности во временном водоснабжении на производственные, хозяйственно-бытовые нужды, а также на случай тушения пожара в период максимального водопотребления. Определить необходимый диаметр временного водопровода и подобрать сечения труб по сортаменту. На строительном генеральном плане запроектировать схему временного водоснабжения и канализации. Пример индивидуального задания: С учетом данных полученных при выполнении заданий 1-12 произвести расчет потребности во временном водоснабжении, отображение на плане сетей временного водопровода и канализации.

Задание 14. Разработка мероприятий для безопасного производства работ. Пример индивидуального задания: С учетом данных полученных при выполнении заданий 1-13 разработать мероприятия по охране труда в период возведения наземной части здания.

Задание 15. Разработка проектных решений и мероприятий по охране окружающей среды в период строительства. Пример индивидуального задания: С учетом данных полученных при выполнении заданий 1-14 разработать мероприятия по охране окружающей среды в период возведения наземной части здания.

Задание 16. С учетом полученных результатов в заданиях 1-15 вычертить строительный генеральный план. Пример индивидуального задания: С учетом данных полученных при выполнении заданий 1-15 вычертить строительный генеральный план на период возведения наземной части здания.

Перечень тем для подготовки к семинарским занятиям (занятия в форме интерактивного обучения):

- Тема 1. Составление баланса земляных масс.
- Тема 2. Выбор и комплектование машин для уплотнения грунтов.
- Тема 3. Выбор рационального комплекта машин при выполнении земляных работ.
- Тема 4. Выбор рационального комплекта машин при выполнении свайных работ.
- Тема 5. Подбор опалубочных систем для различных монолитных железобетонных конструкций.
- Тема 6. Выбор машин и механизмов для бетонирования монолитных железобетонных конструкций.
- Тема 7. Проектирование поточного производства бетонных работ.
- Тема 8. Проектирование поточного производства каменных работ.
- Тема 9. Предварительный выбор вариантов производства монтажных работ исходя из принимаемого монтажного крана.
- Тема 10. Разбивка здания на монтажные участки (захватки).
- Тема 11. Выбор захватных и вспомогательных приспособлений.
- Тема 12. Проектирование склада конструкций.
- Тема 13. Элементов технологической карты на производство земляных работ.
- Тема 14. Элементы технологической карты на производство свайных работ.
- Тема 15. Элементов технологической карты на производство каменных работ.
- Тема 16. Элементов технологической карты на производство бетонных работ.
- Тема 17. Элементов технологической карты на производство монтажных работ.
- Тема 18. Элементов технологической карты на производство кровельных работ.
- Тема 19. Элементов технологической карты на производство отделочных работ.
- Тема 20. Проектирование графика потребности строительных материалов, конструкций и полуфабрикатов.
- Тема 21. Проектирование графика потребности основных и вспомогательных машин и механизмов.
- Тема 22. Нанесение на план строительных кранов с указанием зон их действия и опасных зон.
- Тема 23. Расчет площадей и отображение на плане временных складов открытого хранения строительных коммуникаций и материалов.
- Тема 24. Расчет площадей и выбор типовых временных зданий и сооружений, отображение их на плане.
- Тема 25. Проектирование и отображение сети временных подъездных путей на строительной площадке.
- Тема 26. Расчет потребности во временном электроснабжении, трассировка силовых и осветительных электросетей, нанесение на план пунктов электропитания.
- Тема 27. Расчет потребности во временном водоснабжении, отображение на плане сетей временного водопровода и канализации.
- Тема 28. Разработка мероприятий для безопасного производства работ.
- Тема 29. Разработка проектных решений и мероприятий по охране окружающей среды в период строительства.
- Тема 30. Расчет технико-экономических показателей строительного генерального плана.

7 Оценочные средства для проведения промежуточной аттестации

а) Планируемые результаты обучения и оценочные средства для проведения промежуточной аттестации:

Структурный элемент компетенции	Планируемые результаты обучения	Оценочные средства
ПК-8 Владеть технологией, методами доводки и освоения технологических процессов строительного производства, эксплуатации, обслуживания зданий, сооружений, инженерных систем, производства строительных материалов, изделий и конструкций, машин и оборудования		
Знать	<ul style="list-style-type: none"> - основные положения и задачи строительного производства; - современные машины и механизмы для ведения работ. - виды и особенности строительных процессов при возведении зданий и сооружений; - основные методы выполнения отдельных видов и комплексов строительно-монтажных работ; - технологию возведения зданий и сооружений; - методику определения потребных ресурсов для строительно-монтажных работ; - современные методы и способы выполнения строительных процессов в различных условиях, в том числе в экстремальных климатических условиях; - методику выбора и документирования технологических решений на стадии проектирования производства работ и на стадии их выполнения. 	<p>Перечень теоретических вопросов к экзамену:</p> <ol style="list-style-type: none"> 1. Пояснить технологический процесс работы бульдозеров. Привести схемы разработки грунта. 2. Как рассчитать эксплуатационную часовую производительность бульдозера. 3. Как определить продолжительность рабочего цикла бульдозера. 4. Как рассчитать удельные затраты работы бульдозеров. 5. На чём основывается выбор рациональной области использования бульдозера. 6. Привести схемы лобовых проходок одноковшовых экскаваторов с отгрузкой в автотранспорт. 7. Привести схемы поперечно-торцовых проходок одноковшовых экскаваторов с отгрузкой в автотранспорт. 8. Привести схемы боковых проходок одноковшовых экскаваторов с отгрузкой в автотранспорт. 9. Как рассчитать производительность и потребное количество ведущих машин. 10. Как рассчитать производительность и потребное количество вспомогательных машин. 11. Пояснить расчёт времени рабочего цикла автосамосвала. 12. Как определить затраты на производство земляных работ средствами механизации. 14. Изобразить профили экскаваторных забоев. 15. Как рассчитать себестоимость земляных работ. 16. Как рассчитать приведённые затраты. 17. В чём заключается выбор наиболее эффективного экскаватора графическим ме-

Структурный элемент компетенции	Планируемые результаты обучения	Оценочные средства
		<p>тодом.</p> <p>18. Привести схемы движения скреперов при производстве работ.</p> <p>19. Пояснить расчёт эксплуатационной производительности скрепера.</p> <p>20. Как определяется время рабочего цикла скрепера.</p> <p>21. Как определить время заполнения и время разгрузки ковша скрепера.</p> <p>22. На каких показателях основана оценка эффективности работы скрепера.</p> <p>23. Дать характеристику укатки.</p> <p>24. Как осуществляется процесс трамбовки.</p> <p>25. В чём особенности виброуплотнения.</p> <p>26. Где используются пневмоколёсные катки.</p> <p>27. Как осуществляется процесс уплотнения кулачковыми катками.</p> <p>28. В каких случаях используются катки с гладкими вальцами.</p> <p>29. Охарактеризовать область применения вибрационных катков.</p> <p>30. На чём основан эффект уплотнения трамбовочных машин.</p> <p>31. Дать характеристику технологических схем при уплотнении материалов.</p> <p>32. Как определить часовую эксплуатационную производительность пневмоколёсных катков.</p> <p>33. Как осуществить выбор кулачковых катков.</p> <p>34. Как рассчитать потребное количество проходов кулачковых катков.</p> <p>35. Как определить часовую эксплуатационную производительность катков с гладкими вальцами.</p> <p>36. В чём заключается методика расчёта вибрационных катков.</p> <p>37. Как рассчитать массу трамбующей плиты.</p> <p>40. Как определить необходимое количество проходов трамбующих машин.</p> <p>41. Пояснить расчёт затрат комплектами машин.</p> <p>42. Как осуществить выбор оптимального варианта комплекта машин.</p> <p>43. Изобразите схему проведения бетонных работ.</p> <p>44. Какие виды бетоносмесителей используются для приготовления бетона.</p> <p>45. Поясните роль бетоносмесителей в приготовлении бетона, с какими компонентами смеси он работает.</p>

Структурный элемент компетенции	Планируемые результаты обучения	Оценочные средства
		<p>46. Как рассчитать производительность бетоносмесителей непрерывного действия.</p> <p>47. На чём основана методика подбора бетоносмесителей периодического действия.</p> <p>48. Какие средства механизации на базе грузовых автомобилей используются для транспортирования бетонных смесей.</p> <p>49. Пояснить назначение автобетоносмесителей в общей схеме приготовления бетонов.</p> <p>50. Как определяется производительность автобетоносмесителя.</p> <p>51. Из каких операций состоит рабочий цикл автобетоносмесителя.</p> <p>52. Как определить необходимое количество автобетоносмесителей.</p> <p>53. Виды бетононасосов и их назначение.</p> <p>54. Каким образом осуществляется подача бетонной смеси бетононасосами к месту её укладки.</p> <p>55. Как определяется себестоимость полного объёма бетонных работ.</p> <p>56. Как определяются удельные приведённые затраты при выполнении бетонных работ.</p> <p>57. Какие затраты относятся к переменным и условно – постоянными.</p> <p>58. Какой комплект работ выполняется при монтаже сооружений.</p> <p>59. Какие средства механизации используются для монтажных работ.</p> <p>60. Охарактеризовать зоны работы монтажных кранов.</p> <p>61. Как осуществить выбор башенных кранов по техническим параметрам.</p> <p>62. Как осуществить выбор стрелового самоходного крана по техническим параметрам.</p> <p>63. Как рассчитать величину удельных приведённых затрат на 1 тонну смонтированных конструкций.</p> <p>64. Как определить нормативную сменную эксплуатационную производительность кранов.</p>
Уметь	- устанавливать состав рабочих операций и сложных строительных процес-	Тематика самостоятельной работы на практических занятиях по индивидуальным заданиям на пятый семестр (пример варианта индивидуального задания для выпол-

Структурный элемент компетенции	Планируемые результаты обучения	Оценочные средства
	<p>сов;</p> <ul style="list-style-type: none"> - устанавливать объемы работ, принимать выполненные работы, осуществлять контроль за их качеством; - обоснованно выбирать и применять методы выполнения простого и сложного строительного процесса и необходимые машины, механизмы, технологическую оснастку; - разрабатывать и применять типовые технологические карты строительных процессов, проекты производства строительного-монтажных работ; - разрабатывать параметры различных технологий возведения зданий и сооружений; - определять трудоемкость строительных процессов, время работы машин и потребное количество рабочих, машин, механизмов, материалов, полуфабрикатов и изделий в различных ситуациях и условиях производства работ; - оформлять производственные задания бригадам (рабочим). 	<p>нения практических заданий представлен в п. 6.):</p> <p>Задание 1. Составление исходных данных для проектирования производства земляных работ и расчет вертикальной планировки строительной площадки.</p> <p>Задание 2. Определить объемы планировочной выемки и насыпи.</p> <p>Задание 3. Составить баланс земляных масс.</p> <p>Задание 4. Рассчитать ТЭП и выбрать рациональную область использования бульдозера.</p> <p>Задание 5. Рассчитать ТЭП и выбрать оптимальный тип экскаватора.</p> <p>Задание 6. Рассчитать основные ТЭП и выбрать рациональную область использования скрепера.</p> <p>Задание 7. Выбор и комплектование машин для уплотнения грунтов.</p> <p>Задание 8. Выбрать свайный молот и копровое оборудование.</p> <p>Задание 9. Выбрать вибропогружатель для погружения свай.</p> <p>Тематика самостоятельной работы на практических занятиях по индивидуальным заданиям на шестой семестр (пример варианта индивидуального задания для выполнения практических заданий представлен в п. 6.):</p> <p>Задание 1. Определение объемов работ при устройстве монолитных железобетонных фундаментов.</p> <p>Задание 2. Запроектировать опалубку монолитной железобетонной конструкции.</p> <p>Задание 3. Выбрать и комплектовать бетоносмесительное оборудование.</p> <p>Задание 4. Выбрать и комплектовать бетононасос.</p> <p>Задание 5. Выбрать и комплектовать автобетоносмесители.</p> <p>Задание 6. Определить объемы каменных работ и определить количество строительных материалов.</p> <p>Задание 7. Определить трудовые затраты бригады каменщиков.</p> <p>Задание 8. Определить состав бригады каменщиков и их размещение на захватке.</p> <p>Задание 9. Для обеспечения поточности ведения каменных работ определить количество звеньев и каменщиков в них и длину деланки каждого звена.</p> <p>Задание 10. Определить объемы монтажных работ и количество строительных конструкций (перемычек, плит перекрытий и покрытий, лестничных маршей и площа-</p>

Структурный элемент компетенции	Планируемые результаты обучения	Оценочные средства
		док). Задание 11. Подбор монтажного крана по рабочим параметрам для возведения многоэтажного кирпичного здания.
Владеть	- технологическими процессами строительного производства в различных условиях производства работ; - технологией, методами доводки и освоения технологических процессов строительного производства.	Задания на решение задач из профессиональной области, комплексные задания: 1. Запроектировать технологические схемы по производству земляных, свайных работ и работ по устройству монолитных железобетонных строительных конструкций.
ПК-9 Владеть способностью вести подготовку документации по менеджменту качества и типовым методам контроля качества технологических процессов на производственных участках, организацию рабочих мест, способность осуществлять техническое оснащение, размещение и обслуживание технологического оборудования, осуществлять контроль соблюдения технологической дисциплины, требований охраны труда и экологической безопасности		
Знать	- нормативно-технические документы; - техническое и тарифное нормирование; - методику выбора и документирования технологических решений на стадиях проектирования и реализации; - требования к качеству строительной продукции и методы ее обеспечения; - исполнительную документацию; - современное программное обеспечение для контроля трудового процесса; - типовые методы контроля качества производства подготовительных, строительного-монтажных и других видов строительных работ.	Перечень теоретических вопросов к экзамену: 1. Дайте определения понятия «Комплексная механизация строительства». 2. Что такое основной, вспомогательный и обслуживающий процессы. 3. Перечислите специфические особенности комплексной механизации в строительстве. 4. Назовите пять основных способов превращения исходных продуктов в готовое изделие, конструкцию, объект и т.д. 5. Назовите основные фазы строительного производства. 6. Перечислите основные этапы определения эффективных средств механизации. 7. Дайте определения таким понятиям как комплект, комплекс, система и парк машин. 8. Приведите примеры систем машин с регулярными и нерегулярными потоками. 9. Назовите основные структуры комплексно-механизированных процессов в строительстве. 10. Какие структуры технологических процессов наиболее часто используются в строительстве.

Структурный элемент компетенции	Планируемые результаты обучения	Оценочные средства
		<p>11. Какие виды производительностей Вы знаете для машины, комплекта и комплекса машин.</p> <p>12. Как определяется себестоимость механизированных работ и приведенные затраты.</p> <p>13. Как определить режим работы средств механизации.</p> <p>14. Какие показатели и коэффициенты используются для оценки уровня механизации и автоматизации в строительстве.</p> <p>15. Перечислите виды и средства механизации строительных работ.</p> <p>16. Виды и содержание строительных генеральных планов.</p> <p>17. Размещение монтажных кранов и механизмов.</p> <p>18. Организация складского хозяйства и внутривозвращенной дороги.</p> <p>19. Обеспечение энергией и водой.</p> <p>20. Структура материально-технической базы.</p> <p>21. Формы организации материально-технического обеспечения.</p> <p>22. Организация поставок материально-технических поставок.</p> <p>23. Унифицированная нормативно-технологическая документация по комплектации.</p> <p>24. Расчет состава бытового городка.</p> <p>25. Планировочные решения бытовых городков.</p> <p>26. Выбор инженерных систем жизнеобеспечения.</p> <p>27. Эксплуатация бытовых городков.</p> <p>28. Генеральное и стратегическое планирование.</p> <p>29. Разработка базовой стратегии строительной организации.</p> <p>30. Текущее и оперативное планирование.</p> <p>31. Оценка рисков при принятии решений.</p>
Уметь	<ul style="list-style-type: none"> - определять объемы работ; - подбирать бригады на работы; - оптимизировать трудовые процессы; - определять трудоемкость строитель- 	<p>Тематика самостоятельной работы на практических занятиях по индивидуальным заданиям на седьмой семестр (пример варианта индивидуального задания для выполнения практических заданий представлен в п. б.):</p> <p>Задание 1. Разработка элементов технологической карты на производство земляных</p>

Структурный элемент компетенции	Планируемые результаты обучения	Оценочные средства
	<p>ных процессов, время работы машин и потребное количество рабочих, машин, механизмов, материалов, полуфабрикатов и изделий;</p> <ul style="list-style-type: none"> - составлять калькуляцию трудовых затрат; - строить календарные графики; - составлять технологические схемы и технологические карты строительного производства; - составлять карты операционного контроля качества работ; - разрабатывать и применять типовые технологические карты строительных процессов; - оформлять производственные задания бригадам (рабочим); - устанавливать объемы выполненных работ, принимать выполненные работы, осуществлять контроль за их качеством; - вести подготовку документации по менеджменту качества технологических процессов на производственных участках, организацию рабочих мест 	<p>работ.</p> <p>Задание 2. Разработка элементов технологической карты на совмещенное производство каменных и монтажных работ.</p> <p>Тематика самостоятельной работы на практических занятиях по индивидуальным заданиям на восьмой семестр (пример варианта индивидуального задания для выполнения практических заданий представлен в п. 6.):</p> <p>Задание 1. Запроектировать график потребности строительных материалов, конструкций и полуфабрикатов.</p> <p>Задание 2. Составить ведомость потребности основных и вспомогательных машин и механизмов.</p> <p>Задание 3. Произвести привязку башенного крана к зданию без подвала и с подвалом без расчета выдавливания стен от крановой нагрузки.</p> <p>Задание 4. Произвести привязку стрелового крана к зданию без подвала и с подвалом без расчета выдавливания стен от крановой нагрузки.</p> <p>Задание 5. Произвести поперечную привязку рельсового крана у откоса котлована.</p> <p>Задание 6. Произвести установку крана для опускания (подъема) грузов ниже стойки крана.</p> <p>Задание 7. Произвести привязку грузоподъемного крана внутри строящегося или реконструируемого здания.</p> <p>Задание 8. Определить границы зон работы крана с учетом:</p> <ul style="list-style-type: none"> - стесненности строительной площадки в условиях городской застройки; - стесненности строительной площадки в условиях действующего предприятия; - ограничения зон обслуживания крана; - охранной зоны линии электропередачи. <p>Задание 9. Расчет площадей и отображение на плане временных складов открытого хранения строительных конструкций и материалов.</p> <p>Задание 10. Расчет площадей и выбор типовых временных зданий и сооружений, отобразить их на плане.</p> <p>Задание 11. Проектирование и отображение временных дорог и подъездных путей на строительной площадке.</p>

Структурный элемент компетенции	Планируемые результаты обучения	Оценочные средства
		<p>Задание 12. Расчет потребности во временном электроснабжении, трассировка силовых и осветительных электросетей, нанесение на план пунктов электропитания.</p> <p>Задание 13. Расчет потребности во временном водоснабжении, отображение на плане сетей временного водопровода и канализации.</p> <p>Задание 14. Разработка мероприятий для безопасного производства работ.</p> <p>Задание 15. Разработка проектных решений и мероприятий по охране окружающей среды в период строительства.</p> <p>Задание 16. С учетом полученных результатов в заданиях 1-15 вычертить строительный генеральный план.</p>
Владеть	<ul style="list-style-type: none"> - способностью вести подготовку документации по менеджменту качества технологических процессов; - методами организации рабочего места и работы производственных подразделений; - профессиональным языком; - типовыми методами контроля технологических процессов на производственных участках, навыками осуществления контроля соблюдения технологической дисциплины. 	<p>Задания на решение задач из профессиональной области, комплексные задания:</p> <p>Разработать элементы технологических карт на производство земляных и каменных работ.</p> <p>Запроектировать общеплощадочный строительный генеральный план на период возведения многоэтажного кирпичного дома в условиях существующей городской застройки.</p>

б) Порядок проведения промежуточной аттестации, показатели и критерии оценивания:

Промежуточная аттестация по дисциплине «Проектная деятельность» включает теоретические вопросы, позволяющие оценить уровень усвоения обучающимися знаний, практические задания выявляющие степень сформированности умений и владений, проводится в форме экзамена.

Экзамен по данной дисциплине проводится в письменной форме по экзаменационным билетам, каждый из которых включает 2 теоретических вопроса.

Показатели и критерии оценивания экзамена:

– на оценку «**отлично**» (5 баллов) – обучающийся демонстрирует высокий уровень сформированности компетенций, всестороннее, систематическое и глубокое знание учебного материала, свободно выполняет практические задания, свободно оперирует знаниями, умениями, применяет их в ситуациях повышенной сложности.

– на оценку «**хорошо**» (4 балла) – обучающийся демонстрирует средний уровень сформированности компетенций: основные знания, умения освоены, но допускаются незначительные ошибки, неточности, затруднения при аналитических операциях, переносе знаний и умений на новые, нестандартные ситуации.

– на оценку «**удовлетворительно**» (3 балла) – обучающийся демонстрирует пороговый уровень сформированности компетенций: в ходе контрольных мероприятий допускаются ошибки, проявляется отсутствие отдельных знаний, умений, навыков, обучающийся испытывает значительные затруднения при оперировании знаниями и умениями при их переносе на новые ситуации.

– на оценку «**неудовлетворительно**» (2 балла) – обучающийся демонстрирует знания не более 20% теоретического материала, допускает существенные ошибки, не может показать интеллектуальные навыки решения простых задач.

– на оценку «**неудовлетворительно**» (1 балл) – обучающийся не может показать знания на уровне воспроизведения и объяснения информации, не может показать интеллектуальные навыки решения простых задач.

8 Учебно-методическое и информационное обеспечение дисциплины

а) Основная литература:

1. Белецкий, Б.Ф. Технология и механизация строительного производства [Электронный ресурс]: учебник / Б.Ф. Белецкий. – Электрон. дан. – Санкт-Петербург: Лань, 2011. – 752 с. – Режим доступа: <https://e.lanbook.com/book/9461> . – Загл. с экрана.

б) Дополнительная литература:

1. Вильман, Ю.А. Технология строительных процессов и возведения зданий. Современные прогрессивные методы [Электронный ресурс]: учебное пособие /Ю.А. Вильман - 4-е изд., доп. и перераб. - М.: Издательство АСВ, 2014. - 336с. - Режим доступа: <http://www.studentlibrary.ru/book/ISBN9785930933928.html> . - Загл. с экрана.

2. Гребенник, Р.А. Возведение зданий и сооружений [Электронный ресурс]: Учеб. пособие для вузов / Р.А. Гребенник, В.Р. Гребенник. – М.: Абрис, 2012. – 446 с. <http://www.studentlibrary.ru/book/ISBN9785437200339.html6> . – Загл. с экрана.

4. Казаков, Ю.Н. Технология возведения зданий [Электронный ресурс]: учебное пособие / Ю.Н. Казаков, А.М. Мороз, В.П. Захаров. – Электрон. дан. – Санкт-Петербург: Лань, 2018. – 256 с. – Режим доступа: <https://e.lanbook.com/book/104861> . – Загл. с экрана.

5. Технология сборного и монолитного бетона и железобетона [Электронный ресурс]: учебное пособие / Н.В. Гилязидинова [и др.]. — Электрон. дан. — Кемерово: КузГТУ имени Т.Ф. Горбачева, 2017. — 217 с. — Режим доступа: <https://e.lanbook.com/book/105420> . — Загл. с экрана

6. Гилязидинова, Н.В. Технология строительства в зимних условиях [Электронный ресурс]: учебное пособие / Н.В. Гилязидинова, А.В. Угляница. — Электрон. дан. — Кемерово: КузГТУ имени Т.Ф. Горбачева, 2017. — 95 с. — Режим доступа: <https://e.lanbook.com/book/105387>. — Загл. с экрана.

7. Белова, Е.М. Управление трудовым коллективом строительного предприятия [Электронный ресурс]: учебное пособие / Е.М. Белова. — Электрон. дан. — Кемерово: КузГТУ имени Т.Ф. Горбачева, 2017. — 72 с. — Режим доступа: <https://e.lanbook.com/book/105382>. — Загл. с экрана.

в) Методические указания:

1. Андреев, В. М. Разработка технологических карт на производство земляных работ [Электронный ресурс]: учебное пособие / В. М. Андреев, И.С. Трубкин; МГТУ. - Магнитогорск: МГТУ, 2018. - 1 электрон. опт. диск (CD-ROM). - Режим доступа: <https://magtu.informsystema.ru/uploader/fileUpload?name=2474.pdf&show=dcatalogues/1/1130218/2474.pdf&view=true>. - Макрообъект.

2. Андреев, В.М. Монтаж каркасов одноэтажных промышленных зданий из сборных железобетонных конструкций [Текст]: метод. указ. для выполнения курсового проекта по дисциплине «Технология возведения зданий и сооружений» для студентов спец. 270102 / В.М. Андреев, Ю.В. Большаков, Л.А. Харин, И.С. Трубкин. – Магнитогорск: ГОУ ВПО МГТУ, 2009.

3. Андреев, В. М. Монтаж многоэтажных каркасных зданий из сборных железобетонных конструкций [Электронный ресурс]: учебное пособие / В. М. Андреев; МГТУ. - Магнитогорск: МГТУ, 2016. - 1 электрон. опт. диск (CD-ROM). - Режим доступа: <https://magtu.informsystema.ru/uploader/fileUpload?name=2474.pdf&show=dcatalogues/1/1130218/2474.pdf&view=true>. - Макрообъект.

г) Программное обеспечение и Интернет-ресурсы:

Программное обеспечение

Наименование ПО	№ договора	Срок действия лицензии
MS Windows 7 Professional(для классов)	Д-1227-18 от 08.10.2018	11.10.2021
MS Office 2007 Professional	№ 135 от 17.09.2007	бессрочно
7Zip	свободно распространяемое ПО	бессрочно

Гранд-Смета, версия Студент	Д-1085-18 от 29.08.2018	бессрочно
MS Office Project Prof 2019(для классов)	Д-1227-18 от 08.10.2018	11.10.2021
Электронные плакаты по дисциплине "Технология строительных процессов"	К-278-11 от 15.07.2011	бессрочно
Браузер Mozilla Firefox	свободно распространяемое ПО	бессрочно
Браузер Yandex	свободно распространяемое ПО	бессрочно

Профессиональные базы данных и информационные справочные системы

Название курса	Ссылка
Национальная информационно-аналитическая система – Российский индекс научного цитирования (РИНЦ)	URL: https://elibrary.ru/project_risc.asp
Информационная система - Единое окно доступа к информационным ресурсам	URL: http://window.edu.ru/
Поисковая система Академия Google (Google Scholar)	URL: https://scholar.google.ru/
Информационная система - Единое окно доступа к информационным ресурсам	URL: http://window.edu.ru/
Российская Государственная библиотека. Каталоги	https://www.rsl.ru/ru/4readers/catalogues/
Университетская информационная система РОССИЯ	https://uisrussia.msu.ru
Международная наукометрическая реферативная и полнотекстовая база данных научных изданий «Web of science»	http://webofscience.com
Международная реферативная и полнотекстовая справочная база данных научных изданий «Scopus»	http://scopus.com

19.

9 Материально-техническое обеспечение дисциплины

Материально-техническое обеспечение дисциплины включает:

Тип и название аудитории	Оснащение аудитории
Лекционная аудитория	Мультимедийные средства хранения, передачи и представления информации
Лаборатория механических испытаний	1. Машины универсальные испытательные на растяжение, сжатие, скручивание. 2. Мерительный инструмент. 3. Смесительное оборудование. 4. Макеты строительных машин
Компьютерный класс	Персональные компьютеры с пакетом MS Office и выхо-

Тип и название аудитории	Оснащение аудитории
	дом в Интернет
Помещение для хранения и профилактического обслуживания учебного оборудования	Стеллажи, сейфы для хранения учебного оборудования Инструменты для ремонта лабораторного оборудования