



МИНИСТЕРСТВО НАУКИ И ВЫСШЕГО ОБРАЗОВАНИЯ  
РОССИЙСКОЙ ФЕДЕРАЦИИ

Федеральное государственное бюджетное образовательное учреждение  
высшего образования  
«Магнитогорский государственный технический университет им. Г.И. Носова»



УТВЕРЖДАЮ  
Директор института строительства,  
архитектуры и искусства  
О.С. Логунова  
«11» октября 2018 г.

**РАБОЧАЯ ПРОГРАММА ДИСЦИПЛИНЫ**  
**ТЕХНОЛОГИЧЕСКИЕ ПРОЦЕССЫ В СТРОИТЕЛЬСТВЕ**

Направление подготовки 08.03.01 Строительство

Профиль Экспертиза и управление недвижимостью

Уровень высшего образования – бакалавриат

Программа подготовки – академический бакалавриат

Форма обучения  
очная

Институт  
Кафедра  
Курс  
Семестр

*строительства, архитектуры и искусства*  
*строительное производство*  
3  
5

Магнитогорск  
2018 г.

Рабочая программа составлена на основе ФГОС ВО по направлению подготовки 08.03.01 Строительство, утвержденного приказом МОиН РФ от 12.03.2015 № 201


Рабочая программа рассмотрена и одобрена на заседании кафедры строительного производства «05» сентября 2018 г., протокол № 1.

Заведующий кафедрой  
строительного производства

  
М.Б. Пермяков

Рабочая программа одобрена методической комиссией института строительства, архитектуры и искусства «11» октября 2018 г., протокол № 1


Председатель

  
О.С. Логунова

Согласовано:  
Заведующий кафедрой  
управления недвижимостью и инженерных систем

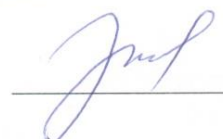
  
Г.В. Кобельков

Рабочая программа составлена: старший преподаватель кафедры СП

  
И.С. Трубкин

Рецензент:

Начальник управления экономики и  
технологии строительства ООО «Трест  
Магнитострой»

  
Ю.Ю. Журавлев



## **1 Цели освоения дисциплины**

Целями освоения дисциплины «Технологические процессы в строительстве» является:

- сформировать представления об основных компонентах комплексной дисциплины «Технологические процессы в строительстве»;
- раскрыть понятийный аппарат дисциплины;
- освоение теоретических основ методов выполнения отдельных производственных процессов с применением эффективных строительных материалов и конструкций, современных технических средств, прогрессивной организации труда рабочих;
- сформировать знание теоретических основ производства основных видов строительного-монтажных работ;
- сформировать знание основных технических средств строительных процессов и навыков рационального выбора технических средств;
- сформировать навыки разработки технологической документации;
- сформировать навыки ведения исполнительной документации;
- сформировать умение проводить количественную и качественную оценки выполнения строительного-монтажных работ;
- сформировать умения анализировать пооперационные составы строительных процессов с последующей разработкой эффективных организационно-технологических моделей выполнения.

Теоретические, расчетные и практические приложения дисциплины изучаются в процессе работы над лекционным курсом, практических занятиях и при самостоятельной работе с учебной и технической литературой.

## **2 Место дисциплины в структуре образовательной программы подготовки бакалавра**

Дисциплина «Технологические процессы в строительстве» входит в базовую часть блока 1 образовательной программы.

Дисциплина «Технологические процессы в строительстве» базируется на знаниях, умениях и навыках, приобретенных студентами в ходе изучения дисциплин:

Б1.Б.09 «Математика»;

Б1.Б.08 «Безопасность жизнедеятельности»;

Б1.Б.12 «Начертательная геометрия и компьютерная графика»;

Б1.Б.16 «Основы архитектуры и строительных конструкций»;

Б1.Б.18 «Строительные материалы»;

Б1.В.03 «Инженерное обеспечение строительства (геодезия, геология)»;

Б2. Практики:

Б2.В.01(У) «Учебная - практика по получению первичных профессиональных умений и навыков, в том числе первичных умений и навыков научно-исследовательской деятельности»;

Б2.В.02(У) «Учебная - ознакомительная»;

Б2.В.03(П) «Производственная - практика по получению профессиональных умений и опыта профессиональной деятельности».

Требования к входным знаниям, умениям и компетенциям студентов.

Для изучения дисциплины «Технологические процессы в строительстве» студент должен:

Знать:

- общие сведения о геодезических измерениях, основные понятия теории погрешностей, топографические карты и планы и их использование при проектировании, реконструкции и реставрации сооружений;

- законы геологии, гидрогеологии, генезис и классификацию пород и классификацию грунтов, основные физико-механические характеристики грунтов, иметь представление об инженерно-геологических изысканиях;

- основные архитектурные стили, функциональные основы проектирования, особенности современных несущих и ограждающих конструкций и приемов объемно-планировочных решений зданий;

- строительные материалы, включая конструкционные, отделочные, тепло- и гидроизоляционные материалы, основные физико-механические характеристики материалов;
- основные методы и приемы расчета конструкций и их элементов из различных материалов по предельным расчетным состояниям на различные воздействия.

Уметь:

- разрабатывать конструктивные решения простейших зданий и ограждающих конструкций, включая решения узлов соединения строительных конструкций, вести технические расчеты по современным нормам;
- читать геологическую графику;
- решать простейшие задачи инженерной геодезии;
- производить выборку и испытания образцов строительных материалов, образцов грунта.

Владеть:

- знаниями по дисциплинам, входящим в естественнонаучный цикл;
- первичными навыками проведения измерений и работы с геодезическими приборами и обработки результатов измерений.

Дисциплины, для которых дисциплина «Технологические процессы в строительстве» является предшествующей:

Б1.Б.15 «Основы организации и управление в строительстве».

### **3 Компетенции обучающегося, формируемые в результате освоения дисциплины и планируемые результаты обучения**

В результате освоения дисциплины «Технологические процессы в строительстве» обучающийся должен обладать следующими компетенциями:

Структурный элемент компетенции	Планируемые результаты обучения
<b>ОПК-5 Владеть основными методами защиты производственного персонала и населения от возможных последствий аварий, катастроф, стихийных бедствий</b>	
Знать	- основные методы защиты строительного персонала от возможных последствий аварий.
Уметь	- использовать основные методы защиты строительного персонала от возможных последствий аварий.
Владеть	- навыками защиты строительного персонала от возможных последствий аварий.
<b>ПК-5 Знать требования охраны труда, безопасности жизнедеятельности и защиты окружающей среды при выполнении строительного-монтажных, ремонтных работ и работ по реконструкции строительных объектов</b>	
Знать	- основные требования и пути обеспечения охраны труда, безопасности жизнедеятельности и защиты окружающей среды; - способы и методы обеспечения охраны труда, безопасности жизнедеятельности и защиты окружающей среды.
Уметь	- применять знания по обеспечения охраны труда, безопасности жизнедеятельности и защиты окружающей среды в простых ситуациях; - обоснованно выбирать методы выполнения строительного процесса и необходимые технические средства с учетом выполнения требований охраны труда, безопасности жизнедеятельности и защиты окружающей среды.
Владеть	- способностью соблюдения охраны труда, экологической безопасности при производстве строительных процессов.
<b>ПК-8 Владеть технологией, методами доводки и освоения технологических процессов строительного производства, эксплуатации, обслуживания зданий, сооружений, инженерных систем, производства строительных материалов, изделий и конструкций, машин</b>	

Структурный элемент компетенции	Планируемые результаты обучения
<b>и оборудования</b>	
Знать	<ul style="list-style-type: none"> <li>- основные положения и задачи строительного производства;</li> <li>- методы и способы выполнения простых и сложных строительных процессов;</li> <li>- виды и особенности строительных процессов при возведении зданий и сооружений;</li> <li>- потребные ресурсы при производстве строительных процессов;</li> <li>- машины и механизмы для ведения строительного-монтажных работ;</li> <li>- основные понятия трудоемкости и выработки.</li> </ul>
Уметь	<ul style="list-style-type: none"> <li>- устанавливать состав рабочих операций простых и сложных строительных процессов;</li> <li>- устанавливать объемы работ;</li> <li>- обоснованно выбирать и применять методы выполнения простого и сложного строительного процесса и необходимые строительные машины, и технические средства;</li> <li>- определять трудоемкость строительных процессов, время работы машин и потребное количество рабочих, машин, механизмов, материалов, полуфабрикатов и изделий в различных ситуациях и условиях производства работ.</li> </ul>
Владеть	<ul style="list-style-type: none"> <li>- технологическими процессами строительного производства;</li> <li>- организацией рабочих мест;</li> <li>- технологией, методами доводки и освоения технологических процессов строительного производства.</li> </ul>
<b>ПК-9 Способность вести подготовку документации по менеджменту качества и типовым методам контроля качества технологических процессов на производственных участках, организацию рабочих мест, способность осуществлять техническое оснащение, размещение и обслуживание</b>	
Знать	<ul style="list-style-type: none"> <li>- нормативно-технические документы;</li> <li>- техническое и тарифное нормирование;</li> <li>- методику выбора и документирования технологических решений на стадиях проектирования и реализации;</li> <li>- требования к качеству строительной продукции и методы ее обеспечения;</li> <li>- исполнительную документацию;</li> <li>- контроль качества производства подготовительный, строительного-монтажных и других видов строительных работ.</li> </ul>
Уметь	<ul style="list-style-type: none"> <li>- составлять калькуляцию трудовых затрат;</li> <li>- подбирать бригады на работы;</li> <li>- строить календарные графики;</li> <li>- составлять технологические схемы строительных процессов;</li> <li>- составлять карты операционного контроля качества работ;</li> <li>- подготавливать технологические карты.</li> </ul>
Владеть	<ul style="list-style-type: none"> <li>- методами организации рабочего места;</li> <li>- профессиональным языком;</li> <li>- методами подготовки технологических карт;</li> <li>- типовыми методами контроля технологических процессов на производственных участках, навыками осуществления контроля соблюдения технологической дисциплины.</li> </ul>

#### 4 Структура и содержание дисциплины для очной формы обучения

Общая трудоемкость дисциплины составляет 4 зачетных единиц 144 акад. часа, в том числе:

- контактная работа – 76,1 акад. часов;
- аудиторная – 72 акад. часа;
- внеаудиторная – 4,1 акад. часов;
- самостоятельная работа – 32,2 акад. часов;
- подготовка к экзамену – 35,7 акад. часов.

Раздел/ тема дисциплины	Семестр	Аудиторная контактная работа (в акад. часах)			Самостоятельная работа (в акад. часах)	Вид самостоятельной работы	Форма текущего контроля успеваемости и промежуточной аттестации	Код и структурный элемент компетенции
		лекции	лаборат. занятия	практич. занятия				
Раздел 1. Основы технологического проектирования	5							
Тема 1.1. Строительные процессы. Параметры строительных процессов. Технические средства строительных процессов, трудовые ресурсы		2		0,5(0,5И)	1,2	1. Самостоятельное изучение учебной литературы. 2. Работа с электронными библиотеками.	1. Беседа - обсуждение.	ПК-8 – зув, ПК-9 – зув
Тема 1.2. Нормирование. Проектно-сметная документация. Нормативные документы в строительстве		2		0,5(0,5И)	2	1. Самостоятельное изучение учебной литературы. 2. Работа с электронными библиотеками.	1. Беседа - обсуждение.	ПК-8 – зув, ПК-9 – зув
Тема 1.3. Задачи и структура технологического проектирования. Вариантное проектирование строительных процессов. Технологические карты. Структура и содержание технологических карт		2		2(2И)	2	1. Самостоятельное изучение учебной литературы. 2. Работа с электронными библиотеками.	1. Беседа - обсуждение.	ПК-8 – зув, ПК-9 – зув
<b>Итого по разделу</b>		<b>6</b>		<b>3(3И)</b>	<b>5,2</b>		<b>Доклад с презентацией</b>	

Раздел/ тема дисциплины	Семестр	Аудиторная контактная работа (в акад. часах)			Самостоятельная работа (в акад. часах)	Вид самостоятельной работы	Форма текущего контроля успеваемости и промежуточной аттестации	Код и структурный элемент компетенции
		лекции	лаборат. занятия	практич. занятия				
Раздел 2. Технологические процессы переработки грунта и устройства фундаментов	5						1. Беседа - обсуждение.	
Тема 2.1. Назначение и состав подготовительных и вспомогательных процессов. Закрепление грунтов		1		5(0,5И)	1	1. Самостоятельное изучение учебной литературы. 2. Подготовка к практическим занятиям.	1. Проверка индивидуальных заданий. 2. Устный опрос	ПК-8 – зув, ПК-9 – зув
Тема 2.2. Механические способы разработки грунта. Переработка грунта гидромеханическим способом. Особенности разработки грунта в зимних условиях		3		13,5(1И)	4	1. Самостоятельное изучение учебной литературы. 2. Подготовка к практическим занятиям.	1. Проверка индивидуальных заданий. 2. Устный опрос	ПК-8 – зув, ПК-9 – зув
Тема 2.3. Устройство свайных фундаментов. Способы погружения готовых и устройства набивных свай.		3		2(1И)	2	1. Самостоятельное изучение учебной литературы. 2. Работа с электронными библиотеками.	1. Беседа - обсуждение.	ПК-8 – зув, ПК-9 – зув
2.4. Техника безопасности при производстве земляных и свайных работ. Контроль качества выполнения процессов		3		0,5(0,5И)	2	1. Самостоятельное изучение учебной литературы. 2. Работа с электронными библиотеками.	1. Беседа - обсуждение.	ОПК-5 – зув, ПК-5 – зув, ПК-8 – зув, ПК-9 – зув
<b>Итого по разделу</b>		<b>10</b>		<b>21(3И)</b>	<b>9</b>		<b>Доклад с презентацией</b>	
Раздел 3. Технологические процессы устройства несущих и ограждающих строительных конструкций	5							
Тема 3.1. Процессы каменной кладки; область применения; виды кладки, системы перевязки		4		1(0,5И)	3	1. Самостоятельное изучение учебной литературы. 2. Работа с электронными библиотеками.	1. Беседа - обсуждение.	ПК-8 – зув, ПК-9 – зув



Раздел/ тема дисциплины	Семестр	Аудиторная контактная работа (в акад. часах)			Самостоятельная работа (в акад. часах)	Вид самостоятельной работы	Форма текущего контроля успеваемости и промежуточной аттестации	Код и структурный элемент компетенции
		лекции	лаборат. занятия	практич. занятия				
Тема 3.2. Состав комплексного процесса устройства монолитных бетонных и железобетонных конструкций. Производство опалубочных, арматурных работ. Бетонирование конструкций.		4		1(0,5И)	4	1. Самостоятельное изучение учебной литературы. 2. Работа с электронными библиотеками.	1. Беседа - обсуждение.	ПК-8 – зув, ПК-9 – зув
Тема 3.3. Процессы монтажа железобетонных, металлических строительных конструкций, конструкций из древесины.		4		4 (1И)	4	1. Самостоятельное изучение учебной литературы. 2. Подготовка к практическим занятиям.	1. Проверка индивидуальных заданий. 2. Устный опрос	ПК-8 – зув, ПК-9 – зув
<b>Итого по разделу</b>		<b>12</b>		<b>6 (2И)</b>	<b>11</b>		<b>Доклад с презентацией</b>	
Раздел 4. Технологические процессы устройства защитных покрытий	5							
Тема 4.1. Назначение и сущность защитных покрытий. Классификация защитных покрытий		1		0,5(0,5И)	0,5	1. Самостоятельное изучение учебной литературы. 2. Работа с электронными библиотеками.	1. Беседа - обсуждение.	ПК-8 – зув, ПК-9 – зув
Тема 4.2. Технологии устройства кровельных покрытий, гидроизоляционных покрытий		1		0,5(0,5И)	1	1. Самостоятельное изучение учебной литературы. 2. Работа с электронными библиотеками.	1. Беседа - обсуждение.	ПК-8 – зув, ПК-9 – зув
Тема 4.3. Производство теплоизоляционных работ. Виды теплоизоляции.		1		0,5(0,5И)	1	1. Самостоятельное изучение учебной литературы. 2. Работа с электронными библиотеками.	1. Беседа - обсуждение.	ПК-8 – зув, ПК-9 – зув
Тема 4.4. Работы по устройству звукоизоляции		1		0,5(0,5И)	1	1. Самостоятельное изучение учебной литературы. 2. Работа с электронными библиотеками.	1. Беседа - обсуждение.	ПК-8 – зув, ПК-9 – зув

Раздел/ тема дисциплины	Семестр	Аудиторная контактная работа (в акад. часах)			Самостоятельная работа (в акад. часах)	Вид самостоятельной работы	Форма текущего контроля успеваемости и промежуточной аттестации	Код и структурный элемент компетенции
		лекции	лаборат. занятия	практич. занятия				
<b>Итого по разделу</b>		<b>4</b>		<b>2(2И)</b>	<b>3,5</b>		<b>Доклад с презентацией</b>	
Раздел 5. Технологические процессы устройства отделочных покрытий	5							
Тема 5.1. Назначение отделочных покрытий. Виды отделочных покрытий	5	0,5		1(1И)	0,5	1. Самостоятельное изучение учебной литературы.	1. Беседа - обсуждение.	ПК-8 – зув, ПК-9 – зув
Тема 5.2. Штукатурные работы. Классификация штукатурок. Оштукатуривание поверхностей. Облицовка поверхностей		1		1(1И)	1	1. Самостоятельное изучение учебной литературы. 2. Работа с электронными библиотеками.	1. Беседа - обсуждение.	ПК-8 – зув, ПК-9 – зув
Тема 5.3. Устройство подвесных потолков. Остекление проемов. Окраска поверхностей малярными составами. Виды окраски. Оклейка поверхностей обоями, полимерными материалами		1		1(1И)	1	1. Самостоятельное изучение учебной литературы. 2. Работа с электронными библиотеками.	1. Беседа - обсуждение.	ПК-8 – зув, ПК-9 – зув
Тема 5.4. Полы. Технология устройства монолитных полов, полов из рулонных и штучных материалов		1		1(1И)	0,5	1. Самостоятельное изучение учебной литературы. 2. Работа с электронными библиотеками.	1. Беседа - обсуждение.	ПК-8 – зув, ПК-9 – зув
Тема 5.5. Техника безопасности при производстве отделочных работ. Контроль выполнения процессов и качества покрытий		0,5			0,5	1. Самостоятельное изучение учебной литературы. 2. Работа с электронными библиотеками.	1. Беседа - обсуждение.	ОПК-5 – зув, ПК-5 – зув, ПК-8 – зув, ПК-9 – зув
<b>Итого по разделу</b>		<b>4</b>		<b>4(4И)</b>	<b>3,5</b>		<b>Доклад с презентацией</b>	
<b>Итого за семестр</b>		<b>36</b>		<b>36(14И)</b>	<b>32,2</b>		<b>Промежуточная аттестация (экзамен)</b>	
<b>Итого по дисциплине</b>		<b>36</b>		<b>36(14И)</b>	<b>32,2</b>		<b>Промежуточная аттестация (экзамен)</b>	

## **5 Образовательные и информационные технологии**

1. Традиционные образовательные технологии, ориентированные на организацию образовательного процесса и предполагающую прямую трансляцию знаний от преподавателя к студенту.

Формы учебных занятий с использованием традиционных технологий:

Информационная лекция – последовательное изложение материала в дисциплинарной логике, осуществляемое преимущественно вербальными средствами (монолог преподавателя).

Лекции проходят как в традиционной форме, так и в форме лекций-консультаций, где теоретический материал заранее выдается студентам для самостоятельного изучения, для подготовки вопросов лектору, таким образом, лекции проходят по типу вопросы - ответы - дискуссия.

Лекционный материал закрепляется в ходе практических занятий, на которых выполняются индивидуальные задания по плану занятий, а также в интерактивной форме по пройденной теме. При проведении практических занятий используются методы контекстного обучения, которые позволяют усвоить материал путем выявления связей между конкретным знанием и его применением, а также опережающая самостоятельная работа – изучение студентами нового материала до его изложения преподавателем на лекции и практических занятия и эвристическая беседа, которая путем искусно сформулированных наводящих вопросов побуждает студентов прийти к самостоятельному правильному ответу.

Практическое занятие, посвященное освоению конкретных умений и навыков по предложенному алгоритму.

2. Интерактивные технологии – организация образовательного процесса, которая предполагает активное и нелинейное взаимодействие всех участников, достижение на этой основе личностно значимого для них образовательного результата.

Формы учебных занятий с использованием специализированных интерактивных технологий:

Семинар-дискуссия – коллективное обсуждение вопросов, проблемы, выявление мнений в группе по теме изучаемого вопроса или технологии.

## **6 Учебно-методическое обеспечение самостоятельной работы обучающихся**

По дисциплине предусмотрена аудиторная и внеаудиторная самостоятельная работа обучающихся.

Аудиторная самостоятельная работа студентов на практических занятиях осуществляется под контролем преподавателя в виде выполнения индивидуальных заданий, которые определяет преподаватель для студента.

Внеаудиторная самостоятельная работа студентов осуществляется в виде чтения литературы с проработкой материала при подготовке к лекциям и практическим занятиям, выполнения домашних заданий, индивидуального задания.

Тематика самостоятельной работы на практических занятиях по индивидуальным заданиям:

Задание 1. Составить таблицу исходных данных, согласно индивидуальному заданию, для комплексного проектирования процессов по выполнению нулевого цикла многоэтажного здания.

Приступая к выполнению задания, студент должен выписать согласно шифру задания показатели своего варианта и установить или уточнить значения дополнительных показателей. Например, шифр задания П-9-5-6.

Римская цифра «II» означает, что принята сетка колонн здания 9,0×6,0 м, цифра «9» означает, что здание имеет четыре пролета ( $m'=4$ ) по девять метров каждый и десять шагов ( $n=10$ ) по шесть метров каждый. Таким образом, размеры здания в осях будут иметь следующие значения: - длина здания  $L1=60$  м ( $n \times 6$ ); - ширина здания  $L2=36$  м ( $m' \times 9$ ). То есть размеры здания в плане будут 60×36 м (в осях).

Цифра «5» означает, что глубина заложения фундамента равна 2,25 м от уровня земли после снятия растительного слоя. Грунты под номером 36а представляют собой супеси легкие пластинчатые без примесей, имеют среднюю плотность  $\gamma=1650$  кг/м<sup>3</sup>, группа по трудности разработки: экскаваторами одноковшовыми – 1я, скреперами и бульдозерами – 2я и при разработке вручную – 1я.

Цифра «6» означает тип фундамента под номером варианта. Фундамент имеет размеры: ступени фундамента имеет размеры в плане 2,1×1,8 и 2,7×1,8 м, высота ступени - 0,3 м, сечение подколонника – 1,2×1,2 м, высота фундамента – 2,1 м (при глубине заложения 2,25 м). Глубина стакана – 0,8 м. Объем бетона фундамента 4,39 м<sup>3</sup>, масса 9,84 т.

Исходные данные свести в таблицу 6.1, представленную ниже, которая заполняется полностью постепенно по мере выполнения задания.

Таблица 6.1 - Исходные данные для выполнения задания

№ п/п	Наименование показателей	Обозначение	Значение показателей		
1	Вариант плана здания:				
	- количество пролетов, шт.	м'	4		
	- количество шагов, шт.	n	10		
	- сетка колонн, м	-	9,0×6,0		
	Разметка здания в осях:				
- длина, м	$L_1=6n$	60			
- ширина, м	$L_2=9m'$	36			
2	Варианты грунтов:				
	Супеси легкие пластичные без примеси:				
	- средняя плотность, кг/м <sup>3</sup>	$\gamma$	1650		
	- крутизна откосов (отношение высоты откоса к заложению при глубине выемки от 3,0 до 5,0 м)	1:m	1:0,85		
	- коэффициент первоначального разрыхления	$K_{пр.}$	0,12-0,17 (12-17%)		
- коэффициент остаточного разрыхления	$K_{ор}$	0,03-0,05 (3-5%)			
- грунт по трудности разработки:		супеси	рас. слой		
- одноковшовыми экскаваторами		1	1		
- скреперами		2	1		
- бульдозерами		2	1		
- вручную		1	1		
3	Размеры котлована, м	длина:			
		- понизу	$a_k$	62,60	
		- поверху		$A_k$	66,43
		ширина:			
		- понизу	$b_k$	39,30	
		- поверху		$B_k$	43,13
глубина	$H_k$	2,25			
4	Размеры строительной площадки		86×61		
5	Фундаменты под колонны сечением 0,6×0,4 м <sup>2</sup> . Подколонник площадью 1,2×1,2 м <sup>2</sup> . Глубина стакана 0,8 м. Размеры ступени, м:				
	длина	$a_{сф}$	2,1, 2,7		
	ширина		$b_{сф}$	1,8, 1,8	
	высота			$h_{сф}$	0,3, 0,3
	Высота фундамента, м	$H_{ф}$	2,1		
	Масса фундамента, т	$P_{ф}$	9,84		

Задание 2. Составить перечень строительно-монтажных работ по выполнения нулевого цикла многоэтажного здания. Набранный перечень работ занести в таблицу, которая носит название «Ведомость работ». Примерный перечень работ для выполнения нулевого цикла многоэтажного каркасного здания представлен в таблице 6.2.

Таблица 6.2 - Ведомость работ

№ п/п	Обоснование ГЭСН, ЕНиР	Наименование работ	Ед. из. (измеритель)	Объем (количество единиц измерения)	Примечание
1	2	3	4	5	6
1	01-01-030 01-01-31 01-01-32	<u>Срезка растительного слоя:</u> Разработка грунта бульдозерами мощностью 80;108 л.с. Тоже мощностью 130;165 л.с. Тоже мощностью 180;330л.с.	1000 м <sup>3</sup>		
2	01-01-012 01-01-03 01-01-014	<u>Разработка котлована (траншеи):</u> Разработка грунта с погрузкой на автомобили-самосвалы экскаваторами с ковшом вместимостью 2,5; 1,6; 1,25 м <sup>3</sup> Тоже с ковшом вместимостью 1; 0,65; 0,5 м <sup>3</sup> Тоже с ковшом вместимостью 0,4; 0,25 м <sup>3</sup>	1000 м <sup>3</sup>		
3	01-01-049	Срезка недобора грунта в выемках (котловане) бульдозером	1000 м <sup>3</sup>		Бульдозер с мощностью двигателя 108 л.с.
4	Е 2-1-50	<u>Срезка недобора грунта вручную</u> Разработка грунта в ямах под строительные конструкции			
5	Е 4-1-1	<u>Монтаж фундаментов</u> Установка фундаментных блоков или плит	1 элемент		
6	01-01-033 01-01-034 01-01-035 01-02-061	Засыпка траншей и котлованов бульдозерами Засыпка вручную траншей, пазух котлованов и ям	1000 м <sup>3</sup>		
7	01-02-001 01-02-002 01-02-003 01-02-005	<u>Уплотнение грунта</u> Уплотнение грунта прицепными катками на пневмоколесном ходу 25 т Уплотнение грунта прицепными кулачковыми катками 8 т Уплотнение грунта вибрационными катками 2,2 т Уплотнение грунта пневмоколесными трамбовками	1000 м <sup>3</sup>		Трактором на гусеничном ходу 108 л.с. Тракторы на гусеничном ходу 108 л.с. Катки дорожные самоходные

Задание 3. Определить размеры земляного сооружения под фундаменты согласно объемно-планировочному решению, конструктивному решению здания и свойств грунта.

Задание 4. Определить объемы строительно-монтажных работ согласно перечню строительно-монтажных работ, используя данные полученные в заданиях 1, 2, 3.

Задание 5. Выбрать по техническим параметрам следующие машины для производства земляных работ: землеройные, землеройно-транспортные, грунтоуплотняющие и транспортные. При подборе комплекта машин для производства земляных работ учитывать влияние следующих факторов:

- объем земляных работ;
- сроки выполнения земляных работ;
- группа грунта по трудности разработки;
- глубина земляного сооружения (котлован, траншея);
- наличие грунтовых вод и их уровень;
- дальность перемещения грунтов;
- время года, в течение которого выполняются работы.

Задание 6. Выбрать схему монтажа фундаментов многоэтажного каркасного здания с учетом парка строительных машин и объемно планировочного и конструктивного решения.

Примерный перечень схем монтажа фундаментов представлен на рисунке 6.1.

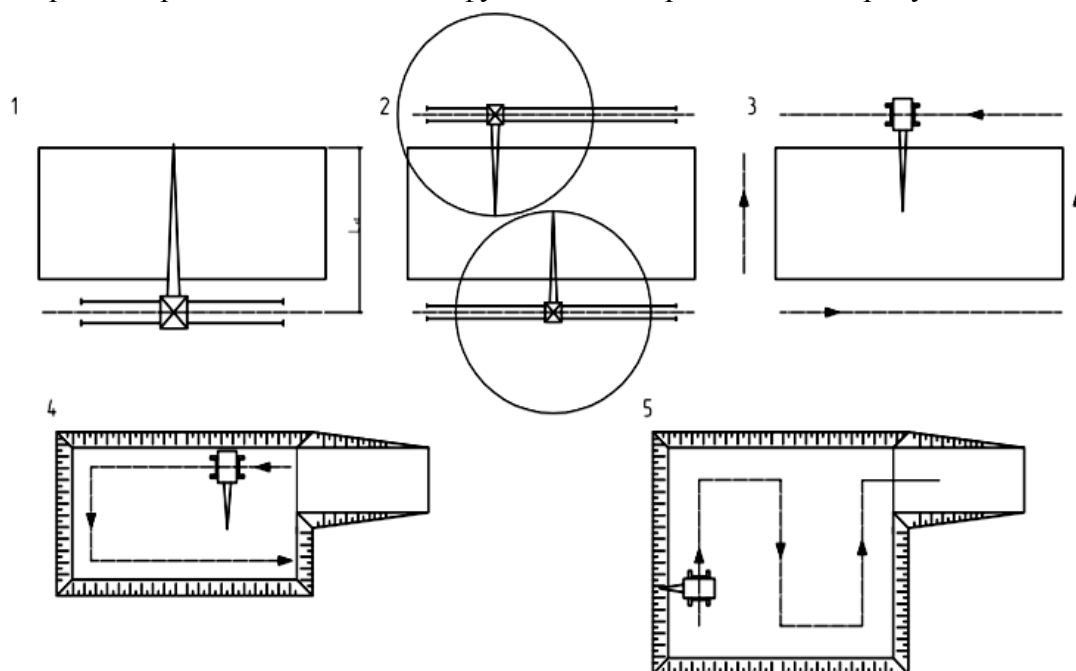


Рис. 6.1 Схема устройства фундаментов многоэтажного здания: по первой и второй схемам фундаменты монтируют башенными кранами или кранами-нулевиками; по третьей, четвертой и пятой схемам фундаменты монтируют самоходными стреловыми кранами

Задание 7. Выбрать монтажный кран по параметрам (требуемая грузоподъемность, высота подъема крюка, требуемый вылет крюка) и грузоподъемных устройств (с учетом параметров элементов фундамента) для монтажа фундаментов.

Задание 8. Запроектировать технологическую схему разработки земляного сооружения (котлована, траншеи) с учетом его размеров. При проектировании технологической схемы разработки котлована и траншей необходимо решить следующие задачи:

- определить формы и размеры всех элементов экскаваторного забоя и экскаваторных проходок;
- разбить поперечное сечение разрабатываемой выемки на экскаваторные проходки, установить их размеры;
- установить пути движения транспорта и места их стоянки под погрузкой;
- определить места расположения отвалов и их размеры.

Запроектированный экскаваторный забой должен удовлетворять следующим требованиям:

- обеспечить минимальное количество проходок;
- высота (глубина) забоя должна быть достаточной для наполнения ковша экскаватора за одно черпание;
- угол поворота стрелы (рукояти) экскаватора должен быть минимальным.

Задание 9. Запроектировать технологическую схему монтажа фундаментов многоэтажного каркасного здания. При проектировании технологической схемы монтажа элементов фундаментов необходимо решить следующие задачи:

- произвести привязку монтажного крана (продольную, поперечную);
- определить длину подкрановых путей и параметры ограждения подкрановых путей (для схем монтажа 1 и 2);
- определить количество стоянок монтажного крана с учетом зон влияния (для схем монтажа 3, 4 и 5);

- определение опасных зон работы монтажного крана, учитывая зону влияния крана, габаритов монтируемых элементов и требуемую высоту подъема;

- запроектировать приобъектный склад. Проектирование складов следует вести в такой последовательности: определить необходимые запасы хранимых ресурсов; выбрать метод хранения (открытое, закрытое и др.); рассчитать площади по видам хранения; выбрать тип склада, разместить и привязать склады на строительной площадке, произвести размещение элементов на открытых складах.

Задание 10. Составить калькуляцию машиноёмкости, трудовых затрат и заработной платы рабочих и продолжительности работы машин и механизмов. Калькуляция составляется на основании перечня и объемов работ, а также подобранных основных машин для выполнения строительно-монтажных работ нулевого цикла многоэтажного каркасного здания. Пример калькуляции трудовых затрат и заработной платы представлен в таблице 6.3.

Таблица 6.3 - Калькуляция трудовых затрат и заработной платы

№ п/п	Наименование работ	Обоснование ЕНиР, ГЭСН	Единицы измерения	Объем работ (кол-во ед. измер.)	Норма времени $N_{вр}$ , чел.-ч	Норма машинного времени $N_{м.вр}$ , маш.-ч	Трудоемкость $T_i$ , чел.-ч	Машиноёмкость $t_i$ , маш.-ч	Составы звена		Продолжительность работы		Часовая тарифная ставка, руб.	Фонд оплаты труда рабочих, руб.
									профессия, разряд, ср. разряд	кол-во рабочих, чел.	$T_{01}$ , ч	$T_{02}$ , см		
1	2	3	4	5	6	7	8	9	10	11	12	13	14	15
1	Разработка грунта на автомобильно-самосвалы экскаватором с ковшом вместимостью 0,4 м, группа грунта 1	ГЭСН 01-01-014-1	1000 м <sup>3</sup>	2,3	-	36,34	-	83,6	М...р	1	83,6	10,5	-	-
2	Монтаж фундаментов. Установка фундаментных блоков и плит	Е4-1-1, таб. 2, 10а	1 эл.	55	3,0	1,0	165	55	М5р-1 М4р-1 М3р-1 Ср. разряд-4	3	55	6,8	12,17	2008,0

Задание 11. Разработать календарный график (таблица 6.4) на строительство нулевого цикла всего здания из условия бесперебойной двухсменной работы каждого механизма при 8 часовом рабочем дне.

Основанием для разработки календарного графика служат:

- калькуляция трудовых затрат и заработной платы;
- технологические расчеты;

- принятый метод производства работ, количество захваток, и общая последовательность выполнения работ на объекте.

Таблица 6.4 - График производства работ

№ п/п	Наименование работ	Обоснование норм, ЕНиР, ГЭСН	Единицы измерения	Объем работ (к-во ед. изм.)	Норма времени, Нвр., чел-ч	Норма машинного времени, Нм.вр., маш-ч	Трудо-емкость Т <sub>і</sub> , чел-ч	Машиноемкость і <sub>і</sub> , маш-ч	Состав звена		Продолжительность работы		Число смен в сутки	Продолжительность работ, дн.	% выполнения норм	Год		
									профессия, разряд, средний разряд	количество рабочих, чел.	Т <sub>оі</sub> ч	Т <sub>оі</sub> см				месяц		
																Рабочие дни		
																1	2	3
1	2	3	4	5	6	7	8	9	10	11	12	13	14	15	16	17	18	19

Перечень тем для подготовки к семинарским занятиям (занятия в форме интерактивного обучения):

Тема 1.1. Строительные процессы. Параметры строительных процессов. Технические средства строительных процессов, трудовые ресурсы:

1. Строительные процессы.
2. Строительные работы.

Тема 1.2. Нормирование. Проектно-сметная документация. Нормативные документы в строительстве:

1. Нормативная и проектная документация строительного производства.

Тема 1.3. Задачи и структура технологического проектирования. Вариантное проектирование строительных процессов. Технологические карты. Структура и содержание технологических карт:

1. Технологические карты строительных процессов.

Тема 2.1. Назначение и состав подготовительных и вспомогательных процессов. Закрепление грунтов:

1. Грунты и их свойства.
2. Подготовительные и вспомогательные процессы.
3. Основные процессы разработки грунта.

Тема 2.2. Механические способы разработки грунта. Переработка грунта гидромеханическим способом. Особенности разработки грунта в зимних условиях:

1. Механические способы разработки грунта.

Тема 3.1. Процессы каменной кладки; область применения; виды кладки, системы перевязки:

1. Технологические процессы по каменной кладке.
2. Материалы, инструменты, приспособления, инвентарь.
3. Правила разрезки каменной кладки.
4. Системы перевязки швов.

Тема 4.1 Назначение и сущность защитных покрытий. Классификация защитных покрытий:

1. Технологические процессы при устройстве защитных покрытий.
2. Виды кровель, теплоизоляция, звукоизоляция, гидроизоляция.

Тема 4.2. Технологии устройства кровельных покрытий, гидроизоляционных покрытий:

1. Технология устройства.



Тема 5.1. Назначение отделочных покрытий. Виды отделочных покрытий:

1. Технологические процессы при устройстве отделочных покрытий.
2. Виды отделочных покрытий.

Тема 5.3. Устройство подвесных потолков. Остекление проемов. Окраска поверхностей малярными составами. Виды окраски. Оклеивка поверхностей обоями, полимерными материалами:

1. Технология малярных и обоевых работ.

Тема 5.5. Техника безопасности при производстве отделочных работ. Контроль выполнения процессов и качества покрытий:

1. Контроль качества работ.

## 7 Оценочные средства для проведения промежуточной аттестации

### а) Планируемые результаты обучения и оценочные средства для проведения промежуточной аттестации:

Структурный элемент компетенции	Планируемые результаты обучения	Оценочные средства
<b>ОПК-5 Владеть основными методами защиты производственного персонала и населения от возможных последствий аварий, катастроф, стихийных бедствий</b>		
Знать	- основные методы защиты строительного персонала от возможных последствий аварий.	<p>Перечень теоретических вопросов к экзамену:</p> <ol style="list-style-type: none"> <li>1. Требования охраны труда в аварийных ситуациях при производстве земляных работ.</li> <li>2. Требования охраны труда в аварийных ситуациях при производстве свайных работ.</li> <li>3. Требования охраны труда в аварийных ситуациях при производстве работ по устройству бетонных и железобетонных конструкций.</li> <li>4. Требования охраны труда в аварийных ситуациях при производстве работ по монтажу строительных конструкций.</li> <li>5. Требования охраны труда в аварийных ситуациях при производстве каменных работ.</li> <li>6. Требования охраны труда в аварийных ситуациях при производстве кровельных работ.</li> <li>7. Требования охраны труда в аварийных ситуациях при производстве отделочных работ (облицовочные работ, штукатурные работ, малярные работ, устройство бетонных и дощатых полов).</li> </ol>
Уметь	- использовать основные методы защиты строительного персонала от возможных последствий аварий.	<p>Практические задания:</p> <ol style="list-style-type: none"> <li>1. Определить опасные зоны работы экскаватора, учитывая рабочую зону и габаритов экскаватора.</li> <li>2. Определить опасные зоны работы монтажного крана, учитывая зону влияния крана, габаритов монтируемых элементов и требуемую высоту подъема.</li> <li>3. Определить опасную зону соответствующую возможному падению стрелы крана.</li> </ol>
Владеть	- навыками защиты строительного персонала от возможных последствий аварий.	<p>Задания на решение задач из профессиональной области, комплексные задания:</p> <ol style="list-style-type: none"> <li>1. Обобщить результаты практических заданий по предотвращению возможных по-</li> </ol>

Структурный элемент компетенции	Планируемые результаты обучения	Оценочные средства
		следствий аварий при выполнении нулевого цикла многоэтажного каркасного здания.
<b>ПК-5 Знать требований охраны труда, безопасности жизнедеятельности и защиты окружающей среды при выполнении строительномонтажных, ремонтных работ и работ по реконструкции строительных объектов</b>		
Знать	<ul style="list-style-type: none"> <li>- основные требования и пути обеспечения охраны труда, безопасности жизнедеятельности и защиты окружающей среды;</li> <li>- способы и методы обеспечения охраны труда, безопасности жизнедеятельности и защиты окружающей среды.</li> </ul>	<p>Перечень теоретических вопросов к экзамену:</p> <ol style="list-style-type: none"> <li>1. Требования охраны труда при производстве земляных работ.</li> <li>2. Требования охраны труда при производстве свайных работ.</li> <li>3. Требования охраны труда при производстве работ по устройству бетонных и железобетонных конструкций.</li> <li>4. Требования охраны труда при производстве работ по монтажу строительных конструкций.</li> <li>5. Требования охраны труда при производстве каменных работ.</li> <li>6. Требования охраны труда при производстве кровельных работ.</li> <li>7. Требования охраны труда при производстве отделочных работ (облицовочные работы, штукатурные работы, малярные работы, устройство бетонных и дощатых полов).</li> </ol>
Уметь	<ul style="list-style-type: none"> <li>- применять знания по обеспечения охраны труда, безопасности жизнедеятельности и защиты окружающей среды в простых ситуациях;</li> <li>- обоснованно выбирать методы выполнения строительного процесса и необходимые технические средства с учетом выполнения требований охраны труда, безопасности жизнедеятельности и защиты окружающей среды.</li> </ul>	<p>Практические задания:</p> <ol style="list-style-type: none"> <li>1. Определить размеры земляного сооружения под фундаменты согласно объемно-планировочному решению, конструктивному решению здания и свойств грунта (учитывая крутизну откоса);</li> <li>3. Произвести привязку монтажного крана (продольную, поперечную) с учетом требований охраны труда.</li> <li>3. Запроектировать приобъектный склад с учетом требований охраны труда при складировании материалов.</li> </ol>
Владеть	- способностью соблюдения охраны труда, экологической безопасности при производстве строительных процессов.	<p>Задания на решение задач из профессиональной области, комплексные задания:</p> <ol style="list-style-type: none"> <li>1. Запроектировать технологическую схему разработки земляного сооружения (котлована, траншеи) с учетом требований охраны труда.</li> <li>2. Запроектировать технологическую схему монтажа фундаментов многоэтажного</li> </ol>

Структурный элемент компетенции	Планируемые результаты обучения	Оценочные средства
		каркасного здания с учетом требований охраны труда.
<b>ПК-8 Владеть технологией, методами доводки и освоения технологических процессов строительного производства, эксплуатации, обслуживания зданий, сооружений, инженерных систем, производства строительных материалов, изделий и конструкций, машин и оборудования</b>		
Знать	<ul style="list-style-type: none"> <li>- основные положения и задачи строительного производства;</li> <li>- методы и способы выполнения простых и сложных строительных процессов;</li> <li>- виды и особенности строительных процессов при возведении зданий и сооружений;</li> <li>- потребные ресурсы при производстве строительных процессов;</li> <li>- машины и механизмы для ведения строительно-монтажных работ;</li> <li>- основные понятия трудоемкости и выработки.</li> </ul>	<p>Перечень теоретических вопросов к экзамену:</p> <ol style="list-style-type: none"> <li>1. Определения строительные процессы. Классификация строительных процессов. Строительная продукция. Профессии строительных рабочих. Техническое нормирование.</li> <li>2. Тарифная система оплаты труда. Тарифная сетка. Тарифная ставка. Сдельная форма оплаты труда. Наряд. Повременная оплата труда.</li> <li>3. Организация труда рабочих. Звенья. Бригады. Формирование бригад и звеньев. Материальные элементы строительных процессов. Строительные материалы, полуфабрикаты, детали.</li> <li>4. Технические средства строительных процессов. Строительные машины, механизмы, инструменты, технологическая оснастка, энергетическая оснастка, эксплуатационная оснастка. Транспортные технические средства.</li> <li>5. Пространственные и временные параметры строительных процессов, участки, захватки, фронт работ, рабочее место. Классификация строительных работ. Понятие о себестоимости, трудоемкости, продолжительности строительных процессов. Технологические карты.</li> <li>6. Разбивка земляных сооружений. Временное крепление вертикальных стенок выемок. Грунты и их строительные свойства.</li> <li>7. Замораживание грунтов. Термическое закрепление. Цементация, битумизация грунтов. Электрический способ. Электрохимический способ.</li> <li>8. Разработка грунтов одноковшовыми и многоковшовыми экскаваторами с различным сменным оборудованием. Экскаваторные забои.</li> <li>9. Разработка грунта скреперами. Схемы движения скреперов. Схемы резания грунта скреперами.</li> <li>10. Разработка грунта бульдозерами. Схемы резания и перемещения грунта бульдозе-</li> </ol>

Структурный элемент компетенции	Планируемые результаты обучения	Оценочные средства
		<p>ром.</p> <p>11. Способы укладки и уплотнения грунта. Вытрамбовывание грунта.</p> <p>12. Гидромеханические методы разработки грунта. Гидромониторный способ разработки. Землесосный способ разработки. Намыв грунта.</p> <p>13. Способы предохранения грунта от промерзания. Механическая разработка мерзлых грунтов.</p> <p>14. Классификация свай. Ударный метод погружения свай. Последовательность погружения свай. Схемы погружения: рядовая, спиральная.</p> <p>15. Вибрационный метод погружения свай.</p> <p>16. Способы устройства буронабивных свай: «сухой», с применением глинистого раствора, с применением обсадных труб.</p> <p>17. Способ устройства пневмотрамбованных, вибротрамбованных, частотрамбованных свай, песчаных и грунтовых свай.</p> <p>18. Состав и структура комплексного технологического процесса возведения монолитных бетонных и железобетонных конструкций.</p> <p>19. Типы опалубок и области их применения. Разборно-переставная опалубка. Поддерживающие леса.</p> <p>20. Регламентирующие положения устройства опалубки.</p> <p>21. Приготовление бетонной смеси. Технологическая схема. Транспортирование бетонной смеси автотранспортом, кранами и подъемниками.</p> <p>22. Арматурные элементы и состав процесса армирования ненапрягаемых железобетонных конструкций.</p> <p>23. Способы укладки и уплотнения бетонной смеси. Типы вибраторов.</p> <p>24. Состав и структура процесса монтажа строительных конструкций. Схема технологического процесса.</p> <p>25. Методы монтажа строительных конструкций. Классификация. Сущность методов.</p> <p>26. Монтажные краны и механизмы. Выбор монтажных кранов для монтажа строительных конструкций.</p> <p>27. Грузозахватные устройства: стропы, траверсы, захваты.</p> <p>28. Монтаж сборных фундаментов одноэтажных промышленных зданий. Монтаж ко-</p>

Структурный элемент компетенции	Планируемые результаты обучения	Оценочные средства
		<p>лонн.</p> <p>29. Монтаж подкрановых балок одноэтажных промышленных зданий. Монтаж балок и ферм покрытия. Монтаж плит, стен.</p> <p>30. Материалы для каменной кладки. Правила резки каменной кладки.</p> <p>31. Виды и элементы каменных кладок. Системы перевязки швов.</p> <p>32. Устройство рулонных кровель. Материалы. Устройство основания. Подготовка материалов. Наклейка рулонного ковра.</p> <p>33. Окрасочная, клеечная гидроизоляции. Материалы. Технология нанесения.</p> <p>34. Штукатурная гидроизоляция. Изоляция холодной и горячей асфальтовой мастикой. Цементно-песчаная изоляция, облицовочная изоляция.</p> <p>35. Засыпная теплоизоляция. Мاستичная теплоизоляция поверхностей. Технология устройства.</p> <p>36. Литая теплоизоляция, обволакивающая теплоизоляция поверхностей. Технология устройства.</p> <p>37. Устройство противокоррозионных покрытий: окраска, металлизация, гуммирование, гидрофобизация.</p> <p>38. Остекление проемов. Резка стекла. Закрепление стекла в деревянных и металлических переплетах. Остекление из стеклоблоков.</p> <p>39. Облицовка поверхностей листовыми материалами: гипсокартонными листами, древесно-волоконными плитами с эмалевым покрытием, листами стеклопластика.</p> <p>40. Облицовка поверхностей плитками: глазурованными, стеклянными, керамическими, полистирольными.</p> <p>41. Подготовка поверхностей под окраску. Огрунтовка поверхностей, подмазка, шлифовка.</p> <p>42. Окраска поверхностей. Нанесение окрасочных составов. Инструмент. Отделка окрашенных поверхностей. Разделка поверхностей.</p> <p>43. Покрытие поверхности рулонными материалами. Виды рулонных материалов. Подготовка поверхностей. Оклеивка стен обоями. Оклеивка стен синтетическими пленками.</p> <p>44. Конструктивные элементы полов. Устройство монолитных покрытий полов: бе-</p>

Структурный элемент компетенции	Планируемые результаты обучения	Оценочные средства
		тонные, мозаичные полы. 45. Устройство дощатых полов из штучного паркета, паркетных досок, из щитового паркета.
Уметь	<ul style="list-style-type: none"> <li>- устанавливать состав рабочих операций простых и сложных строительных процессов;</li> <li>- устанавливать объемы работ;</li> <li>- обоснованно выбирать и применять методы выполнения простого и сложного строительного процесса и необходимые строительные машины, и технические средства;</li> <li>- определять трудоемкость строительных процессов, время работы машин и потребное количество рабочих, машин, механизмов, материалов, полуфабрикатов и изделий в различных ситуациях и условиях производства работ.</li> </ul>	<p>Практические задания:</p> <ol style="list-style-type: none"> <li>1. Составить перечень строительного-монтажных работ по выполнения нулевого цикла многоэтажного здания.</li> <li>2. Определить объемы строительного-монтажных работ согласно перечню строительного-монтажных работ, используя данные полученные в заданиях 1, 2, 3.</li> <li>3. Выбрать по техническим параметрам следующие машины для производства земляных работ: землеройные, землеройно-транспортные, грунтоуплотняющие и транспортные.</li> <li>4. Выбрать схему монтажа фундаментов многоэтажного каркасного здания с учетом парка строительных машин и объемно планировочного и конструктивного решения.</li> <li>5. Выбрать монтажный кран по параметрам (требуемая грузоподъемность, высота подъема крюка, требуемый вылет крюка) и грузоподъемных устройств (с учетом параметров элементов фундамента) для монтажа фундаментов.</li> </ol>
Владеть	<ul style="list-style-type: none"> <li>- технологическими процессами строительного производства;</li> <li>- организацией рабочих мест;</li> <li>- технологией, методами доводки и освоения технологических процессов строительного производства.</li> </ul>	<p>Задания на решение задач из профессиональной области, комплексные задания:</p> <ol style="list-style-type: none"> <li>1. Составить комплект машин для производства земляных работ при выполнении нулевого цикла многоэтажного здания.</li> </ol>
<b>ПК-9 Способность вести подготовку документации по менеджменту качества и типовым методам контроля качества технологических процессов на производственных участках, организацию рабочих мест, способность осуществлять техническое оснащение, размещение и обслуживание</b>		
Знать	<ul style="list-style-type: none"> <li>- нормативно-технические документы;</li> <li>- техническое и тарифное нормирование;</li> </ul>	<p>Перечень теоретических вопросов к экзамену:</p> <ol style="list-style-type: none"> <li>1. Нормативная и проектная документация строительного производства. СНиП, СП,</li> </ol>

Структурный элемент компетенции	Планируемые результаты обучения	Оценочные средства
	<ul style="list-style-type: none"> <li>- методику выбора и документирования технологических решений на стадиях проектирования и реализации;</li> <li>- требования к качеству строительной продукции и методы ее обеспечения;</li> <li>- исполнительную документацию;</li> <li>- контроль качества производства подготовительный, строительно-монтажных и других видов строительных работ.</li> </ul>	<p>ПОС, ППР. Качество строительной продукции. Дефекты. Скрытые работы. Методы контроля качества строительной продукции. Организация контроля.</p> <ol style="list-style-type: none"> <li>2. Контроль качества в процессе и по окончании производства земляных работ.</li> <li>3. Контроль качества в процессе и по окончании устройства свайных фундаментов.</li> <li>4. Контроль качества в процессе и по окончании работ по устройству бетонных и железобетонных конструкций.</li> <li>5. Контроль качества в процессе и по окончании монтажа строительных конструкций.</li> <li>6. Контроль качества в процессе и по окончании при производстве каменных работ.</li> <li>7. Контроль качества в процессе и по окончании при производстве работ по устройству защитных покрытий (гидроизоляционные, теплоизоляционные, антикоррозионные).</li> <li>8. Контроль качества в процессе и по окончании при производстве отделочных работ (облицовочные работы, штукатурные работы, малярные работы, обойные работы, работы по устройству бетонных полов и дощатых полов из штучных материалов).</li> </ol>
Уметь	<ul style="list-style-type: none"> <li>- составлять калькуляцию трудовых затрат;</li> <li>- подбирать бригады на работы;</li> <li>- строить календарные графики;</li> <li>- составлять технологические схемы строительных процессов;</li> <li>- составлять карты операционного контроля качества работ;</li> <li>- подготавливать технологические карты.</li> </ul>	<p>Практические задания:</p> <ol style="list-style-type: none"> <li>1. Запроектировать технологическую схему разработки земляного сооружения (котлована, траншеи) с учетом его размеров.</li> <li>2. Запроектировать технологическую схему монтажа фундаментов многоэтажного каркасного здания.</li> <li>3. Составить калькуляцию машиноемкости, трудовых затрат и заработной платы рабочих и продолжительности работы машин и механизмов.</li> <li>4. Разработать календарный график на строительство нулевого цикла всего здания из условия бесперебойной двухсменной работы каждого механизма при 8 часовом рабочем дне.</li> </ol>
Владеть	<ul style="list-style-type: none"> <li>- методами организации рабочего места;</li> <li>- профессиональным языком;</li> <li>- методами подготовки технологических карт;</li> <li>- типовыми методами контроля технологических процессов на производственных</li> </ul>	<p>Задания на решение задач из профессиональной области, комплексные задания:</p> <ol style="list-style-type: none"> <li>1. Оформить по результатам выполненных практических заданий технологическую карту по выполнению нулевого цикла многоэтажного каркасного здания.</li> </ol>



Структурный элемент компетенции	Планируемые результаты обучения	Оценочные средства
	участках, навыками осуществления контроля соблюдения технологической дисциплины.	

## **б) Порядок проведения промежуточной аттестации, показатели и критерии оценивания:**

Промежуточная аттестация по дисциплине «Технологические процессы в строительстве» включает теоретические вопросы, позволяющие оценить уровень усвоения обучающимися знаний, практические задания выявляющие степень сформированности умений и владений, проводится в форме экзамена.

Экзамен по данной дисциплине проводится в письменной форме по экзаменационным билетам, каждый из которых включает 2 теоретических вопроса.

### **Показатели и критерии оценивания экзамена:**

– на оценку «**отлично**» (5 баллов) – обучающийся демонстрирует высокий уровень сформированности компетенций, всестороннее, систематическое и глубокое знание учебного материала, свободно выполняет практические задания, свободно оперирует знаниями, умениями, применяет их в ситуациях повышенной сложности.

– на оценку «**хорошо**» (4 балла) – обучающийся демонстрирует средний уровень сформированности компетенций: основные знания, умения освоены, но допускаются незначительные ошибки, неточности, затруднения при аналитических операциях, переносе знаний и умений на новые, нестандартные ситуации.

– на оценку «**удовлетворительно**» (3 балла) – обучающийся демонстрирует пороговый уровень сформированности компетенций: в ходе контрольных мероприятий допускаются ошибки, проявляется отсутствие отдельных знаний, умений, навыков, обучающийся испытывает значительные затруднения при оперировании знаниями и умениями при их переносе на новые ситуации.

– на оценку «**неудовлетворительно**» (2 балла) – обучающийся демонстрирует знания не более 20% теоретического материала, допускает существенные ошибки, не может показать интеллектуальные навыки решения простых задач.

– на оценку «**неудовлетворительно**» (1 балл) – обучающийся не может показать знания на уровне воспроизведения и объяснения информации, не может показать интеллектуальные навыки решения простых задач.

## **8 Учебно-методическое и информационное обеспечение дисциплины**

### **а) Основная литература:**

Белецкий, Б. Ф. Технология и механизация строительного производства : учебник / Б. Ф. Белецкий. — 4-е изд., стер. — Санкт-Петербург : Лань, 2011. — 752 с. — ISBN 978-5-8114-1256-3. — Текст : электронный // Лань : электронно-библиотечная система. — URL: <https://e.lanbook.com/book/9461> (дата обращения: 02.11.2020). — Режим доступа: для авториз. пользователей

### **б) Дополнительная литература:**

1. Вильман Ю.А., Технология строительных процессов и возведения зданий. современные и прогрессивные методы : Учебное пособие / Вильман Ю.А. - 4-е изд., дополненное и переработанное. - М. : Издательство АСВ, 2014. - 336 с. - ISBN 978-5-93093-392-8 - Текст : электронный // ЭБС "Консультант студента" : [сайт]. - URL : <https://www.studentlibrary.ru/book/ISBN9785930933928.html> (дата обращения: 25.10.2020). - Режим доступа: по подписке.

2. Возведение монолитных конструкций зданий и сооружений : монография / П. П. Олейник, Б. В. Жадановский, М. Ф. Кужин [и др.] ; под общей редакцией П. П. Олейника. — Москва : МИСИ – МГСУ, 2018. — 496 с. — ISBN 978-5-7264-1830-8. — Текст : электронный // Лань : электронно-библиотечная система. — URL <https://e.lanbook.com/book/108510> (дата обращения: 25.10.2020). — Режим доступа: для авториз. пользователей

3. Казаков, Ю. Н. Технология возведения зданий : учебное пособие / Ю. Н. Казаков, А. М. Мороз, В. П. Захаров. — 3-е изд., испр. и доп. — Санкт-Петербург : Лань, 2018. — 256 с. — ISBN 978-5-8114-3050-5. — Текст : электронный // Лань : электронно-библиотечная система. — URL: <https://e.lanbook.com/book/104861> (дата обращения: 25.10.2020). — Режим доступа: для

авториз. пользователей.

4. Рязанова, Г. Н. Основы технологии возведения зданий и сооружений : учебное пособие / Г. Н. Рязанова, А. Ю. Давиденко. — Самара : АСИ СамГТУ, 2016. — 230 с. — ISBN 978-5-9585-0669-9. — Текст : электронный // Лань : электронно-библиотечная система. — URL: <https://e.lanbook.com/book/90096> (дата обращения: 25.10.2020). — Режим доступа: для авториз. пользователей.

5. Технология возведения зданий и сооружений : Курс лекций : учебное пособие / составитель М. А. Фетисова. — Орел : ОрелГАУ, 2016. — 104 с. — Текст : электронный // Лань : электронно-библиотечная система. — URL: <https://e.lanbook.com/book/91685> (дата обращения: 25.10.2020). — Режим доступа: для авториз. пользователей.

**в) Методические указания:**

1. Большаков, Ю.В. Устройство нулевого цикла многоэтажных каркасных зданий из сборных железобетонных конструкций [Текст]: метод. указ. к практическим занятиям по дисциплине «Технологические процессы в строительстве» для студентов направления подготовки 270800.62 «Строительство» для всех форм обучения /Ю.В. Большаков, В.А. Андреев, И.С. Трубкин. – Магнитогорск: ГОУ ВПО «МГТУ им. Г.И.Носова», 2014.

2. Андреев, В. М. Разработка технологических карт на производство земляных работ : учебное пособие [для вузов] / В. М. Андреев, И. С. Трубкин ; МГТУ. - Магнитогорск : МГТУ, 2018. - 1 электрон. опт. диск (CD-ROM). - Загл. с титул. экрана. - URL: <https://magtu.informsystema.ru/uploader/fileUpload?name=3757.pdf&show=dcatalogues/1/1527807/3757.pdf&view=true> (дата обращения: 15.10.2019). - Макрообъект. - Текст : электронный. - Сведения доступны также на CD-ROM.

**г) Программное обеспечение и Интернет-ресурсы:**

Наименование ПО	№ договора	Срок действия лицензии
MS Windows 7 Professional(для классов)	Д-1227-18 от 08.10.2018	11.10.2021
MS Office 2007 Professional	№ 135 от 17.09.2007	бессрочно
7Zip	свободно распространяемое ПО	бессрочно
MS Office Project Prof 2002(для классов)	Д-1227-18 от 08.10.2018	11.10.2021
Электронные плакаты по дисциплине "Технология строительных процессов"	К-278-11 от 15.07.2011	бессрочно
АСКОН Компас 3D в.16	Д-261-17 от 16.03.2017	бессрочно
Autodesk AutoCAD Mechanical 2020 Product Design	Д №110001760475 от 02.08.2017	02.08.2020

**Профессиональные базы данных и информационные справочные системы**

Название курса	Ссылка
Электронная база периодических изданий East View Information Services, ООО «ИВИС»	<a href="https://dlib.eastview.com/">https://dlib.eastview.com/</a>
Поисковая система Академия Google (Google Scholar)	URL: <a href="https://scholar.google.ru/">https://scholar.google.ru/</a>
Национальная информационно-аналитическая система – Российский индекс научного цитирования (РИНЦ)	URL: <a href="https://elibrary.ru/project_risc.asp">https://elibrary.ru/project_risc.asp</a>
Информационная система - Единое окно доступа к информационным ресурсам	URL: <a href="http://window.edu.ru/">http://window.edu.ru/</a>

**Профессиональные базы данных и информационные справочные системы**

Название курса	Ссылка
----------------	--------

Электронная база периодических изданий East View Information Services, ООО «ИВИС»	<a href="https://dlib.eastview.com/">https://dlib.eastview.com/</a>
Поисковая система Академия Google (Google Scholar)	URL: <a href="https://scholar.google.ru/">https://scholar.google.ru/</a>
Национальная информационно-аналитическая система – Российский индекс научного цитирования (РИНЦ)	URL: <a href="https://elibrary.ru/project_risc.asp">https://elibrary.ru/project_risc.asp</a>
Информационная система - Единое окно доступа к информационным ресурсам	URL: <a href="http://window.edu.ru/">http://window.edu.ru/</a>

### **9 Материально-техническое обеспечение дисциплины**

Материально-техническое обеспечение дисциплины включает:

1. Учебные аудитории для проведения занятий лекционного типа. Оснащение аудитории: Мультимедийные средства хранения, передачи и представления информации.

2. Учебные аудитории для проведения практических занятий, групповых и индивидуальных консультаций, текущего контроля и промежуточной аттестации.

Оснащение аудитории: Комплекс тестовых заданий для проведения промежуточных и рубежных контролей. Наглядные материалы.

3. Помещения для самостоятельной работы обучающихся. Оснащение аудитории: Персональные компьютеры с пакетом MS Office, выходом в Интернет и с доступом в электронную информационно-образовательную среду университета.

4. Помещение для хранения и профилактического обслуживания учебного оборудования.

Оснащение аудитории: Стеллажи для хранения учебно-наглядных пособий и учебно-методической документации.