

Министерство науки и высшего образования Российской Федерации
Федеральное государственное бюджетное образовательное учреждение
высшего образования
**«Магнитогорский государственный технический университет
им. Г.И. Носова»**
(ФГБОУ ВО «МГТУ им. Г.И. Носова»)

УТВЕРЖДАЮ:
Директор института металлургии,
машиностроения и материаловедения
[Подпись] /А.С. Савинов/
« 02 » 10 2018 г.

РАБОЧАЯ ПРОГРАММА ДИСЦИПЛИНЫ (МОДУЛЯ)

**АВТОМАТИЧЕСКИЕ СИСТЕМЫ УПРАВЛЕНИЯ
В СВАРОЧНОМ ПРОИЗВОДСТВЕ**

Направление подготовки (специальность)
15.03.01 «Машиностроение»

Направленность (профиль) программы
Оборудование и технология сварочного производства

Уровень высшего образования
Бакалавриат

Программа подготовки
Академический бакалавриат

Форма обучения
Очная

Институт – металлургии, машиностроения и материаловедения
Кафедра – машин и технологий обработки давлением и машиностроения
Курс – 4
Семестр – 8


Магнитогорск
2018 г.

Рабочая программа составлена на основе ФГОС ВО по направлению подготовки 15.03.01 «Машиностроение», утвержденного приказом МОиН РФ от 03.09.2015 № 957.

Рабочая программа рассмотрена и одобрена на заседании кафедры МиТОДиМ «31» августа 2018 г., протокол №1.

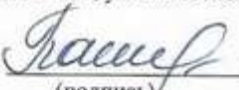
Зав. кафедрой  / С.И. Платов /
(подпись) (И.О. Фамилия)

Рабочая программа одобрена методической комиссией Института металлургии, машиностроения и материалобработки «02» октября 2018 г., протокол № 2.

Председатель  / А.С. Савинов /
(подпись) (И.О. Фамилия)

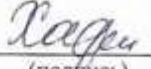
Рабочая программа составлена:

ст. преподавателем каф. МиТОДиМ
(должность, ученая степень, ученое звание)

 / К.Г. Пашенко /
(подпись) (И.О. Фамилия)

Рецензент:

доцент каф. механики ФГБОУ ВО
«МГТУ им. Г.И. Носова», к.т.н.

 / М.В. Харченко /
(подпись) (И.О. Фамилия)

1 Цели освоения дисциплины (модуля)

Целями освоения дисциплины (модуля) «Автоматические системы управления в сварочном производстве» являются: - приобретение необходимой базы знаний об особенностях, современном состоянии и перспективах автоматического регулирования сварочных процессов дуговой, контактной и других видов сварки.

2 Место дисциплины (модуля) в структуре образовательной программы

Дисциплина Автоматические системы управления в сварочном производстве входит в вариативную часть учебного плана образовательной программы.

Для изучения дисциплины необходимы знания (умения, владения), сформированные в результате изучения дисциплин/ практик:

Информатика

Математика

Электротехника и электроника

Знания (умения, владения), полученные при изучении данной дисциплины будут необходимы для изучения дисциплин/практик:

Производственная – преддипломная практика

Подготовка к защите и защита выпускной квалификационной работы

Подготовка к сдаче и сдача государственного экзамена

3 Компетенции обучающегося, формируемые в результате освоения дисциплины (модуля) и планируемые результаты обучения

В результате освоения дисциплины (модуля) «Автоматические системы управления в сварочном производстве» обучающийся должен обладать следующими компетенциями:

Структурный элемент компетенции	Планируемые результаты обучения
ПК-12 способностью разрабатывать технологическую и производственную документацию с использованием современных инструментальных средств	
Знать	- принципы моделирования и построения современных систем управления качеством сварочного процесса при различных способах сварки; -направление энерго-информационных потоков в системах управления технологическими процессами.
Уметь	- применять или совершенствовать системы стабилизации, системы программного управления и регулирования, следящие системы; -управлять информационными потоками в системах управления.
Владеть	- моделировать простейшие схемы управления элементами сварочного оборудования. - методами выявления и анализа причинно-следственных связей в системах управления.
ПК-13 способностью обеспечивать техническое оснащение рабочих мест с размещением технологического оборудования; умением осваивать вводимое оборудование	
Знать	теоретические основы автоматического управления; - возможности, области применения, достоинства и недостатки способов управления сварочным оборудованием;

Уметь	- разрабатывать в процессе проектирования алгоритмы управления обо-рудованием под заданную геометрию изделия и под технологию сварки; - выбирать оборудование для сварки и необходимое вспомогательное оборудование для механизации процесса
Владеть	- методами механизации и автоматизации сварочных и сопутствующих вспомогательных операций; - навыками выбора способа и режимов свар-ки

4. Структура, объём и содержание дисциплины (модуля)

Общая трудоемкость дисциплины составляет 4 зачетных единиц 144 академических часов, в том числе:

- контактная работа – 48,2 академических часов;
- аудиторная – 45 академических часов;
- внеаудиторная – 3,2 академических часов
- самостоятельная работа – 60,1 академических часов;
- подготовка к экзамену – 35,7 академических часов

Форма аттестации - экзамен

Раздел/ тема дисциплины	Семестр	Аудиторная контактная работа (в академических часах)			Самостоятельная работа студента	Вид самостоятельной работы	Форма текущего контроля успеваемости и промежуточной аттестации	Код компетенции
		Лек.	лаб. зан.	практ. зан.				
1.1 Основные положения автоматизации.	8	3			5,5	Изучение материалов лекций, самостоятельное изучение учебной литературы	Экзамен	ПК-12, ПК-13
2.1 Общая характеристика объектов автоматизации. Автоматизация основных и вспомогательных сварочных операций, связанных со сварочным процессом	8	3			8	Изучение материалов лекций, самостоятельное изучение учебной литературы. Подготовка к практическому занятию.	Экзамен. Практическая работа №3.	ПК-12, ПК-13
3.1 Классификация элементов автоматики. Исполнительные устройства. Устройства управления	8	3			5,5	Изучение материалов лекций, самостоятельное изучение учебной литературы. Подготовка к практическому занятию.	Экзамен. Практическая работа №2.	ПК-12, ПК-13
4.1 Управляющие воздействия и показатели качества сварочного процесса как объекта регулирования	8			9/3И	5,5	Изучение материалов лекций, самостоятельное изучение учебной	АКР 4	ПК-12, ПК-13

5.1 Система стабилизации напряжения сварочной дуги при сварке плавящимся электродом. Система стабилизации напряжения сварочной дуги при сварке неплавящимся электродом	8	3			8	Изучение материалов лекций, самостоятельное изучение учебной литературы. Подготовка к практическому занятию.	Экзамен. Практическая работа №1.	ПК-12, ПК-13
6.1 Разомкнутые САР параметров процесса и оборудования. Замкнутые САР параметров зоны проплавления в процессе сварки	8			9/3И	5	Изучение материалов лекций, самостоятельное изучение учебной литературы. Подготовка к практическому занятию.	АКР 1,2	ПК-12, ПК-13
7.1 Системы слежения за линией стыка при дуговой сварке	8			9/4И	5	Изучение материалов лекций, самостоятельное изучение учебной литературы. Подготовка к практическому занятию.	АКР 3	ПК-12, ПК-13
8.1 Системы программного управления процессами дуговой сварки	8	3			8,9	Изучение материалов лекций, самостоятельное изучение учебной литературы	Экзамен	ПК-12, ПК-13
9.1 АСУ ТП дуговой сварки неплавящимся электродом. АСУ ТП дуговой сварки плавящимся электродом.	8	3			8,7	Изучение материалов лекций, самостоятельное изучение учебной литературы	Экзамен	ПК-12, ПК-13
10.1 Зачет	8							ПК-12, ПК-13
Итого за семестр		18		27/10И	60,1		экзамен	
Итого по дисциплине		18		27/10И	60,1		экзамен	ПК-12, ПК-13

5 Образовательные технологии

1. Традиционные образовательные технологии ориентируются на организацию образовательного процесса, предполагающую прямую трансляцию знаний от преподавателя к студенту (преимущественно на основе объяснительно-иллюстративных методов обучения). Учебная деятельность студента носит в таких условиях, как правило, репродуктивный характер.

Формы учебных занятий с использованием традиционных технологий:

Информационная лекция – последовательное изложение материала в дисциплинарной логике, осуществляемое преимущественно вербальными средствами (монолог преподавателя).

Семинар – беседа преподавателя и студентов, обсуждение заранее подготовленных сообщений по каждому вопросу плана занятия с единым для всех перечнем рекомендуемой обязательной и дополнительной литературы.

Практическое занятие, посвященное освоению конкретных умений и навыков по предложенному алгоритму.

3. Интерактивные технологии – организация образовательного процесса, которая формирует учебные занятия с использованием специализированных интерактивных технологий:

Лекция «обратной связи» – лекция–провокация (изложение материала с заранее запланированными ошибками), лекция-беседа, лекция-дискуссия, лекция-прессконференция.

Семинар-дискуссия – коллективное обсуждение какого-либо спорного вопроса, проблемы, выявление мнений в группе (межгрупповой диалог, дискуссия как спор-диалог).

4. Информационно-коммуникационные образовательные технологии – организация образовательного процесса, основанная на применении специализированных программных сред и технических средств работы с информацией.

Формы учебных занятий с использованием информационно-коммуникационных технологий:

Лекция-визуализация – изложение содержания сопровождается презентацией (демонстрацией учебных материалов, представленных в различных знаковых системах, в т.ч. иллюстративных, графических, аудио- и видеоматериалов).

Практическое занятие в форме презентации – представление результатов проектной или исследовательской деятельности с использованием специализированных программных сред.

6 Учебно-методическое обеспечение самостоятельной работы обучающихся

По дисциплине «**Автоматические системы управления в сварочном производстве**» предусмотрена аудиторная и внеаудиторная самостоятельная работа обучающихся.

Аудиторная самостоятельная работа студентов предполагает выполнение практических работ и решение контрольных задач на практических занятиях.

Внеаудиторная самостоятельная работа подразумевает изучение материалов лекций, самостоятельное изучение учебной литературы, подготовку к практическим занятиям, а также подготовку к экзамену.

Примерные практические работы

Практическая работа №1. «Знакомство со структурными схемами систем управления»

1. Цель работы

Изучить функциональную электрическую схему блока управления механизмом для сварки линейного шва из 8-ми электрозаклепок в углекислом газе плавящимся электродом, работающим в следующем автоматическом цикле.

2. Содержание работы

Рассмотреть и изучить вопросы:

1. Описание работы оборудования
2. Перечень исполнительных устройств
3. Перечень датчиков
4. Перечень предполагаемых неисправностей
5. Методы выявления неисправностей и действия при их обнаружении
6. Перечень устройств сигнализации
7. Циклограмма работы оборудования
8. Алгоритм работы системы управления
9. Функциональная схема блока управления и описание его работы
10. Выбор датчиков и исполнительных устройств

3. Учебные материалы

В учебном материале представлены:

Выбор конкретных моделей датчиков и исполнительных устройств для схем системы управления.

Чертежи, схемы и графики: функциональная схема блока управления, циклограмма работы блока управления и алгоритм работы блока управления.

Перечень предполагаемых неисправностей. Методы выявления неисправностей и действия при их обнаружении.

4. Порядок выполнения работы

4.1. До выполнения практической работы самостоятельно изучить ее учебные материалы.

4.2. Ознакомится со структурными схемами систем управления. Определить возможные неисправности работы системы и методы борьбы с ними.

5. Отчет

5.1. В отчет включаются таблицы с наименованиями применяемых элементов и возможности по их применению, описание алгоритма работы сварочной установки .

5.2. Отчет по практической работе должен оканчиваться выводами.

6. Контрольные вопросы

1. Привести классификацию схем систем управления, применяемых в сварочном производстве.

2. Назвать основные элементы изученной схемы.

3. Знать и уметь объяснить устройство, назначение и принцип работы схем систем управления, применяемых в сварочном производстве.

Практическая работа №2 «Ознакомление с основными типами датчиков, применяемых в сварочном производстве»

1. Цель работы

Ознакомиться и изучить основные типы, устройство, схемы включения, статические характеристики датчиков физических величин, применяемых в сварочном производстве для целей управления и регулирования.

2. Содержание работы

2.1. Ознакомление с классификацией и основными характеристиками датчиков.

2.2. Изучение устройства, назначения и схем включения датчиков физических величин, применяемых в сварочном производстве.

3. Теоретическая часть

3.1. Классификация датчиков

3.2. Основные характеристики датчиков

3.3. Основные типы датчиков

4. Порядок выполнения работы

4.1. До выполнения практической работы самостоятельно изучить ее теоретическую часть.

4.2. Ознакомиться с датчиками физических величин, представленными на стенде.

Систематизировать все датчики на параметрические и генераторные, свести их в отдельные таблицы. Указать тип входной и выходной физических величин датчика.

5. Отчет

5.1. В отчет включаются таблицы с наименованиями параметрических и генераторных датчиков и типами их входных и выходных физических величин.

5.2. Отчет по практической работе должен оканчиваться выводами.

6. Контрольные вопросы

1. Привести классификацию датчиков.

2. Назвать основные характеристики датчиков.

3. Знать и уметь объяснить устройство, назначение и принцип работы основных типов датчиков, применяемых в сварочном производстве.

Практическая работа №3 «Изучение автоматической системы управления циклом работы полуавтомата для сварки в защитном газе»

1. Цель работы

Изучение эксплуатационных характеристик, электрической схемы и автоматической системы управления циклом работы полуавтомата для сварки в защитном газе.

2. Содержание работы

1. Изучить принцип работы, электрическую схему сварочного полуавтомата.

2. Ознакомиться с назначением, расположением приборов и общим устройством учебного стенда к лабораторной работе.

3. Исследовать работу системы автоматического управления циклом работы полуавтомата для сварки в защитном газе.

4. Построить циклограммы полуавтоматической сварки в защитных газах для различных положений регулятора потенциометра.

5. Построить графические зависимости времени продувки газового тракта и растяжения дуги от положения регулятора потенциометра

6. Сделать выводы по результатам проделанной работы

3. Теоретическая часть

3.1. Программное управление сварочным циклом при сварке в защитном газе

3.2. Назначение и основные технические характеристики сварочного полуавтомата

3.3. Устройство и принцип действие полуавтомата.

3.4. Учебные материалы, результаты замеров параметров работы сварочного агрегата:

Циклограммы работы полуавтомата и графические зависимости времени продувки газового тракта, растяжки дуги и защиты ванны металла в период остывания для различных режимов работы.

4. Методика проведения работы

4.1. Ознакомиться с требованиями техники безопасности при проведении работ со сварочными агрегатами.

4.2. До выполнения лабораторной работа самостоятельно изучить ее теоретическую часть.

4.3. Изучить устройство, основные узлы и механизмы сварочного полуавтомата , убедившись, что источник питания и лабораторный стенд отключены от сети.

4.4. Определить необходимые опыты, измерения для построения циклограмм работы полуавтомата и графические зависимости времени продувки газового тракта, растяжки дуги и защиты ванны металла в период остывания для различных режимов работы.

4.5. Дать характеристику сварочному агрегату по представленным данным.

5. Отчет включает:

5.1. Электрическую схему изучаемого полуавтомата , результаты приведенных замеров в табличной и графической форме.

5.2. Выводы по работе.

6. Контрольные вопросы

1. Назначение и характеристики сварочного полуавтомата.

2. Описать принцип работы электромагнитного газового клапана.

3. Описать систему автоматического управления циклом работы сварочного полуавтомата.

4. Объяснить, как регулируются элементы циклограммы полуавтоматической сварки.

Примерные аудиторные контрольные работы (АКР):

АКР № 1 « Эквивалентные передаточные функции схем»

Цель работы: - научиться представлять передаточными функциями объекты управления.

Пример решения задачи

Определить передаточную функцию схемы (рисунок 1.1,а).

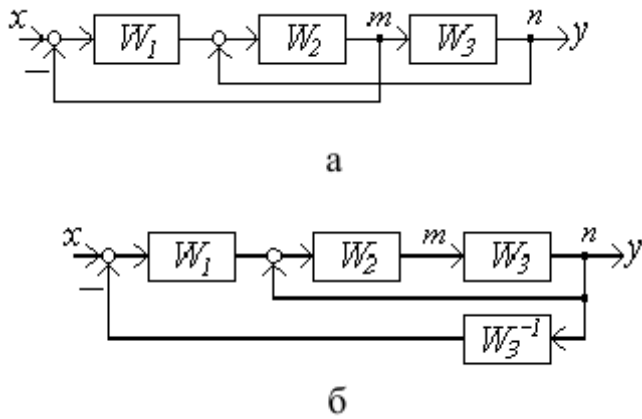


Рис. 1.

Решение:

Видно, что без преобразований нельзя начинать сворачивать схему, в частности, нельзя объединить звенья W_2 и W_3 , как последовательно включенные, из-за связи в точке m . Перенесем ветвь из узла m в узел n (рисунок 1).

В исходной схеме на пути от точки m к входному сумматору не было звеньев, преобразующих сигнал, а в новой схеме на пути между теми же точками появляется звено с передаточной функцией W_3 . Следовательно, в цепь переносимого воздействия нужно ввести фиктивное звено с обратной передаточной функцией, т. е. $1/W_3$ или W_3^{-1} .

После переноса начнем свертывание схемы, заменяя каждый раз несколько звеньев одним эквивалентным на основе правил 1-3 и увеличивая границы преобразуемого участка. Промежуточные (вспомогательные) ПФ обычно индексируют римскими цифрами, их используют временно и обязательно заменяют в итоге на ПФ с реально существующими индексами.

$$W^I = W_2 W_3; \quad W^{II} = \frac{W_1 W_2 W_3}{1 - W_2 W_3};$$

$$W = \frac{\frac{W_1 W_2 W_3}{1 - W_2 W_3}}{1 + \frac{W_1 W_2 W_3}{1 - W_2 W_3} \cdot \frac{1}{W_3}} = \frac{\frac{W_1 W_2 W_3}{1 - W_2 W_3}}{\frac{1 - W_2 W_3 + W_1 W_2}{1 - W_2 W_3}} = \frac{W_1 W_2 W_3}{1 - W_2 W_3 + W_1 W_2}.$$

Конечный результат всегда представляется в виде простой рациональной дроби и выражается только через исходные передаточные функции. Сигнал не может пройти через одну и ту же точку дважды, поэтому появление в выражении кратных величин вида $2W_i$ или W_i^2 и т. п. является признаком допущенной при преобразованиях ошибки.

Примерные варианты заданий:

№1. Найти эквивалентные передаточные функции схем (рисунок 1.1).

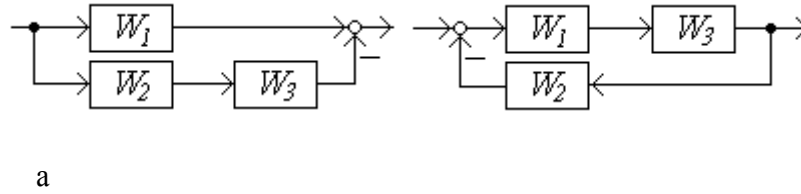


Рисунок 1.1

№2. Найти эквивалентную передаточную функцию схемы (рисунок 1.2).

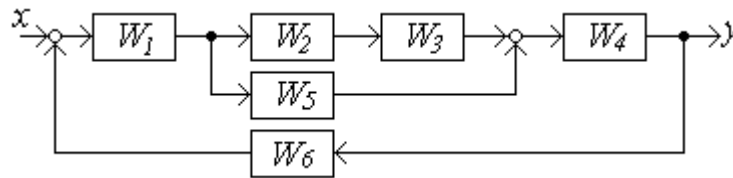


Рисунок 1.2

№3. Найти эквивалентную передаточную функцию схемы (рисунок 1.3).

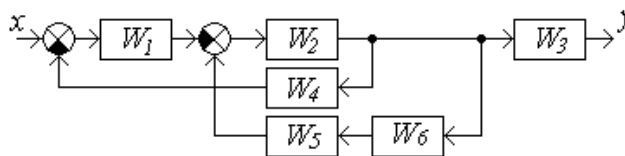


Рисунок 1.3

№4. Найти эквивалентную передаточную функцию схемы (рисунок 1.4).

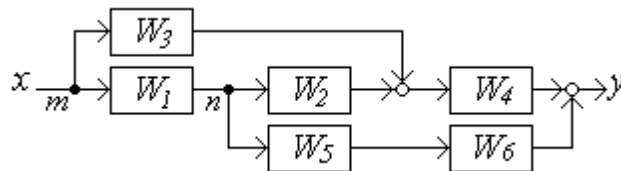


Рисунок 1.4

№5. Записать в общем виде главную передаточную функцию системы (рисунок 1.5)

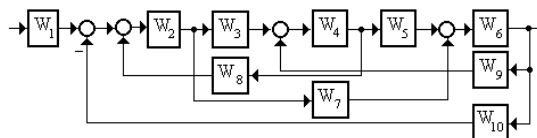


Рисунок 1.5

№6. Найти $W_{uf}(s)$ для системы со структурной схемой (рисунок 1.6)

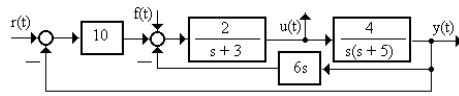


Рисунок 1.6

№7. Определить передаточную функцию схемы (рисунок 1.7)

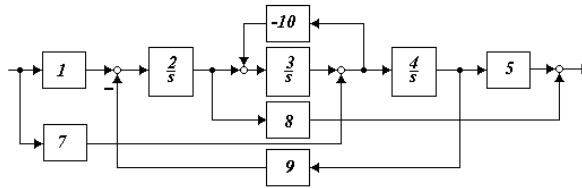
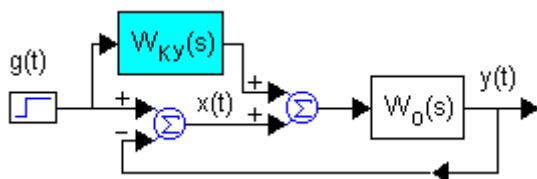
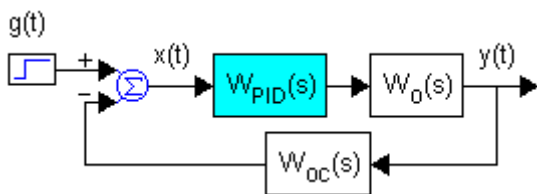
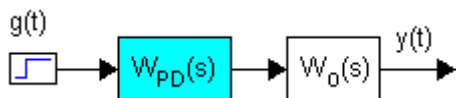


Рисунок 1.7

Вопросы к защите АКР 1.

1. Одномерные линейные непрерывные системы – дайте определение.
2. Эквивалентная передаточная функция – дайте определение.
3. Для чего используют структурную схему?
4. Что называют прямой связью, обратной связью?
5. Функция системы будет всегда представлять собой дробь, если ... - продолжите предложение.
6. На рисунке представлены схемы, укажите типы систем управления.



АКР №2 «Дифференциальные уравнения»

Цель работы: - научиться описывается во времени обыкновенным дифференциальным уравнением (ОДУ) с постоянными коэффициентами поведение линейных, непрерывных, стационарных систем с сосредоточенными параметрами.

Пример №1

Определить передаточную функцию объекта регулирования, модель которого задана дифференциальным уравнением

$$1.1\ddot{y} + 2.2\dot{y} + 3.1y + 4.2y = 1.34\ddot{x} - x.$$

Решение:

Сопоставляя производным соответствующую степень s , отбрасывая символы функций x и y и деля многочлен правой части дифференциального уравнения на многочлен левой части, получаем ПФ

$$W_{yx}(s) = \frac{1.34s^2 - 1}{1.1s^3 + 2.2s^2 + 3.1s + 4.2}.$$

Пример №2

При единичном скачке $1(t)$ на входе реакция звена описывается функцией $2(1 - e^{-3t}) \times 1(t)$. Найти передаточную функцию звена.

Решение:

Преобразуем по Лапласу входной и выходной сигналы, пользуясь таблицей соответствия оригиналов и изображений (приложение А). Изображение входного воздействия равно $X(s) = 1/s$, изображение реакции звена после приведения к общему знаменателю

$$Y(s) = 2 \left(\frac{1}{s} - \frac{1}{s+3} \right) = \frac{2(s+3-s)}{s(s+3)} = \frac{6}{s(s+3)}.$$

Здесь единичный скачок не учитываем, хотя он и имеется в исходной функции, так как это просто указание на то, что сигнал на выходе появился скачком. Такое указание может и отсутствовать.

Делим изображение реакции на изображение входного воздействия и получаем передаточную функцию звена

$$W(s) = \frac{Y(s)}{X(s)} = \frac{\frac{6}{s(s+3)}}{\frac{1}{s}} = \frac{6}{s+3}.$$

Пример №3

Система имеет нуль -3 , комплексные сопряженные полюса $-2 \pm j$ и коэффициент усиления $k = 5$. Определить ПФ системы после её замыкания единичной ООС.

Решение:

Передаточная функция разомкнутой системы равна

$$W_p(s) = 5 \frac{s+3}{(s+2)^2 + 1^2} = \frac{5s+15}{s^2+4s+5}.$$

Добавляя к знаменателю числитель, получаем ПФ замкнутой системы

$$W(s) = \frac{5s+15}{s^2+4s+5+5s+15} = \frac{5s+15}{s^2+9s+20}.$$

Примерные варианты заданий:

№1. Записать передаточную функцию системы с картой нулей-полюсов (рисунок 1.8) и общим коэффициентом передачи $k = 1.2$ (кратных корней нет).

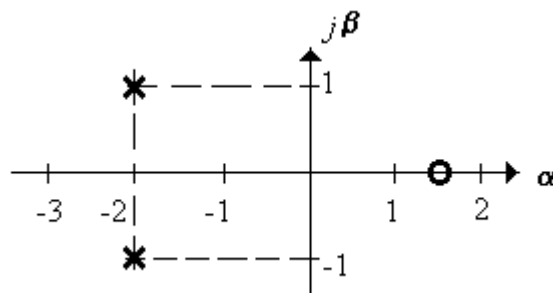


Рисунок 2.1

№2. Представить систему (рисунок 2.2) нулями-полюсами

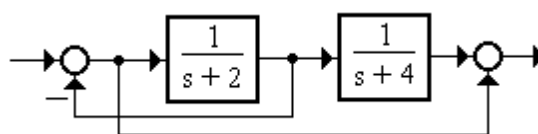


Рисунок 2.2.

№3. Входному воздействию $r(t) = 2te^{-t}$ соответствует отклик системы регулирования $y(t) = 6e^{-t}t - 6e^{-t}\sin t$. Определить передаточную функцию системы.

№4. . Записать дифференциальное уравнение (рисунок 2.3).

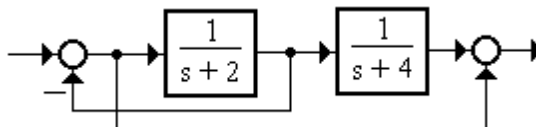


Рисунок 2.3

№4. Система имеет коэффициент усиления $k = 1,25$, нуль -5 , комплексные сопряженные полюса $-1 \pm j2$, действительный полюс -1 . Записать дифференциальное уравнение.

№5. Составить структурную схему для системы с ОДУ

$$y' + 2y' + 2,4y = 1,11r.$$

Вопросы к защите АКР 2.

1. Одномерные линейные непрерывные системы – дайте определение.
2. Функция Лапласа – дайте определение.
3. Для чего используют используется комплексная переменная Лапласа?
4. Какая функция может быть записана триадой: корни многочлена числителя (нули), корни многочлена знаменателя (полюса) и общий коэффициент усиления.?
5. При нулевых начальных условиях передаточная функция может быть получена и как отношение... - продолжите предложение.

АКР №3 «Принципиальная электрическая схема»

Цель работы: научиться анализировать принципиальные электрические схемы, передаточными функциями, с учетом известных закономерностей работы таких схем.

Пример №1

Определить передаточную функцию схемы (рисунок 3.1).

Решение:

Схема представляет собой делитель напряжения с коэффициентом

$$(R + X_C)/(X_L + R + X_C),$$

поэтому передаточная функция равна

$$W(s) = \frac{R + X_C}{X_L + R + X_C} = \frac{R + \frac{1}{Cs}}{Ls + R + \frac{1}{Cs}} =$$

$$= \frac{RCs + 1}{LCs^2 + RCs + 1} = \frac{T_1s + 1}{T_2s^2 + T_1s + 1}.$$

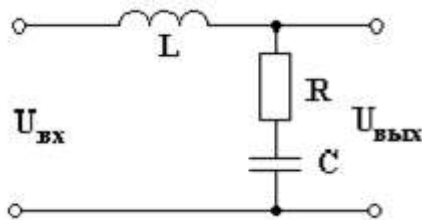


Рис. 3.1.

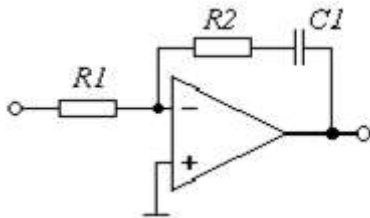


Рис 3.2.

Пример №2

Определить передаточную функцию схемы (рисунок 3.2).

Решение:

Эквивалентное операторное сопротивление в цепи отрицательной обратной связи равно сумме

$$X_{i\bar{N}} = R_2 + \frac{1}{X_C} = R_2 + \frac{1}{Cs} = \frac{R_2Cs + 1}{Cs},$$

в итоге передаточная функция схемы на инвертирующем операционном усилителе будет равна

$$W(s) = -\frac{X_{i\bar{N}}}{X_{A0}} = -\frac{\frac{R_2Cs + 1}{Cs}}{R_1} = -\frac{R_2Cs + 1}{R_1Cs} = -\frac{T_2s + 1}{T_1s}.$$

Примерные варианты заданий:

№1. Найти $k_{уст}$ схемы (рисунок 3.4), если сопротивления резисторов равны 1 кОм, а

емкость конденсатора 0,1 мкФ.

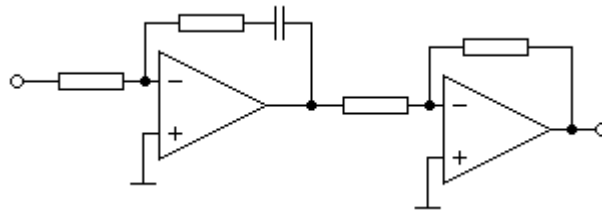


Рисунок 3.4

№2. Определить передаточную функцию (рисунок 3.4)

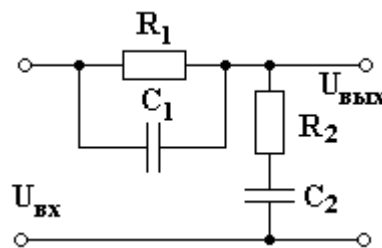


Рисунок 3.4

Вопросы к защите АКР 3.

1. Чему равен Коэффициент усиления каскада на ОУ?
2. Эквивалентное операторное сопротивление в цепи – дайте определение.
3. Принципиальные электрические схемы– дайте определение.
4. Каким элементом в электрической схеме можно смоделировать: массу, упругую связь, сухое трение, вязкое трение?

АКР № 4 «Качество непрерывных стационарных систем. Прямые оценки качества регулирования»

Цель работы: - научиться определяются прямые оценки качества по переходной характеристике, т.е. реакции системы на единичный скачок при нулевых начальных условиях.

Пример №1

Оценить время регулирования и перерегулирование для системы с передаточной функцией $k/(s + 2)$.

Решение:

Поскольку полюс $\alpha = -2$ действительный, без мнимой части, колебаний не будет и перерегулирование $\sigma = 0$. Переходный процесс описывается зависимостью $k(1 - e^{\alpha t})$ и заканчивается при достижении величины $0,95k$, т.е. когда выполняется условие $e^{\alpha t} = \Delta = 0,05$. Отсюда

$$t_{рег} = \ln(\Delta)/\alpha = \ln(0,05)/(-2) = 1,498 \text{ с.}$$

Пример №2

Определить величину перерегулирования и времени регулирования (рисунок 4.1)

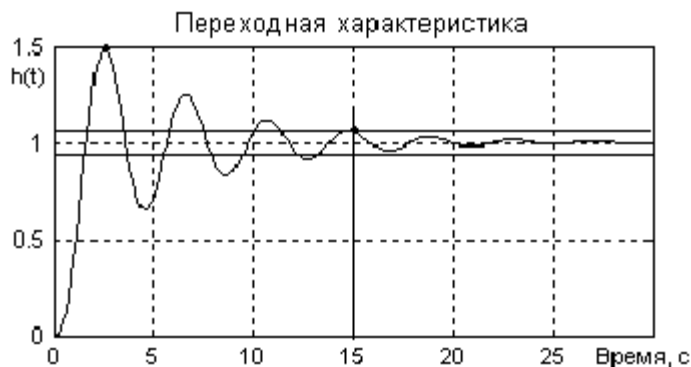


Рис 4.1

Решение:

Перерегулирование $\sigma = (1,5 - 1,0)/1,0 = 0,5$ или 50 %. Для определения времени регулирования проводим параллельно линии установившегося значения две прямые на уровне $h_{уст} \pm \Delta = 1 \pm 0,05 \times 1 = 1 \pm 0,05$. По точке последнего вхождения кривой в зону 2Δ получаем $t_{рег} = 15$ с.

Корневые методы оценки качества регулирования Доминирующими называются левые полюса системы, ближайшие к мнимой оси. Степень устойчивости α_{min} (или η) равна модулю их действительной части (рисунок 4.2). Для оценки времени регулирования $t_{рег}$ находят сначала степень устойчивости системы, откуда при ошибке $\Delta = 5\%$ $t_{рег} \approx 3/|\alpha_{min}|$.

При заданной зоне ошибки 2 % вместо коэффициента 3 берут приблизительно 4.

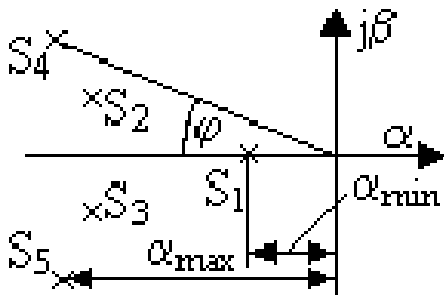


Рис. 4.2.

Найдя степень колебательности системы

$$\mu = \left| \beta / \alpha \right|_{\max} = \operatorname{tg} \varphi_{\max},$$

определяют значение перерегулирования

$$\sigma \approx e^{-\pi / \mu}.$$

Для расчета μ выбирают комплексный корень (полнос), у которого отношение мнимой части к действительной максимально. При единственной паре комплексных корней необходимость выбора отпадает. При нескольких парах комплексных корней максимальное значение μ у того корня, который первым встречается лучу, проведенному из начала координат по положительной мнимой полуоси и поворачиваемому против часовой стрелки.

Показатели качества определяют только для устойчивых систем. Если система имеет нуль, равный полюсу, то они взаимно компенсируются и данная составляющая не учитывается (выпадает из переходного процесса).

Пример №3

Оценить показатели качества регулирования системы, имеющей нуль $-0,125$, полюса $-1,5 \pm 6j$; $-0,125$ и коэффициент передачи $1,2$.

Решение:

Коэффициент передачи на относительные показатели не влияет. Нуль $-0,125$, равный полюсу, взаимно с ним компенсируется. Следовательно, доминирующими являются комплексно-сопряженные полюса $-1,5 \pm 6j$, откуда $t_{\text{пер}} \approx 3 / |\alpha_{\min}| = 3 / 1,5 = 2 \text{ с}$, степень колебательности системы

$$\mu = \left| \beta / \alpha \right|_{\max} = 6 / 1,5 = 4$$

и перерегулирование

$$\sigma \approx e^{-\pi/\mu} = 0,456$$

или 45,6 %.

Пример №4

Оценить перерегулирование и время регулирования системы

$$5y'' + 6y' + 2y = 0,8u$$

с законом управления $u = 2(r - y)$.

Решение:

Подставляя значение u в соответствии с законом регулирования, получим дифференциальное уравнение

$$5y'' + 6y' + 3,6y = 1,6r.$$

Нули отсутствуют, из характеристического уравнения

$$5s^2 + 6s + 3,6 = 0$$

находим полюса

$$-0,6 \pm j0,6.$$

Отсюда

$$t_{\text{рег}} \approx 3/|\alpha_{\text{min}}| = 3/0,6 = 5 \text{ с},$$

а перерегулирование $\sigma \approx e^{-\pi/\mu} = e^{-\pi} = 0,043$ или 4,3 %.

Вопросы для подготовке к защите АКР №4

1. Как определяют прямые оценки качества?
2. Как определяют время регулирования $t_{\text{рег}}$?
3. Что такое перерегулирование?
4. Что такое коэффициент колебательности N - дайте определение.

5. Степень затухания (демпфирования) - дайте определение.
6. Установившаяся ошибка $\varepsilon(\infty)$ - дайте определение.

Перечень вопросов для подготовки к экзамену

1. Приведите основные характеристики объекта управления и регулирования.
2. Охарактеризуйте (по блок-схеме) принцип автоматического регулирования.
3. Изложите на примере сварочного выпрямителя принцип регулирования по отклонению регулируемой величины.
4. Изложите на примере сварочного выпрямителя принцип регулирования по возмущению регулируемой величины.
5. Применение роботов при дуговой сварке.
6. Применение роботов при контактной сварке.
7. Манипуляционные системы РТК.
8. Датчики слежения за стыком РТК.
9. Адаптивное управление.
10. Устойчивое и неустойчивое состояние системы источник – дуга.
11. Изложите сущность явления саморегулирования длины дуги плавящимся электродом АДДС.
12. Изложите принцип регулирования напряжения на дуге в системе АРНД (АДС-1000).
14. Изложите принцип регулирования тока и напряжения дуги с воздействием на питающую систему АРП.
13. Изложите на примере сварочного выпрямителя принцип статического регулирования.
16. Изложите на примере сварочного выпрямителя принцип астатического регулирования.
14. Объясните принцип регулирования сварочного тока в выпрямителе.
15. Объясните принцип широтно – импульсного регулирования сварочного тока.
16. Приведите классификацию возмущающих воздействий при сварке плавлением.
17. Объясните принцип программного управления при дуговой сварке на примере аргонодуговой сварки неповоротного кольцевого стыка труб.
18. Применение следящих систем управления при сварке дуговой сварке плавящимся электродом.
19. Автоматическое регулирование процесса контактной сварки. Управление процессом контактной сварки по математической модели
20. Приведите классификацию возмущающих воздействий при стыковой сварке сопротивлением.
21. Приведите классификацию возмущающих воздействий при стыковой сварке оплавлением.
22. Изложите принцип построения систем автоматического регулирования электрических параметров режима контактной сварки.
23. Изложите принцип построения систем автоматического регулирования физических параметров режима контактной сварки.
24. Приведите примерную программу контактной сварки точки с термообработкой.

25. Объясните принцип программного управления процессами контактной сварки.
26. Программное управление сварочным процессом шовной машины.
27. Приведите основные характеристики объекта управления и регулирования.
28. Охарактеризуйте (по блок-схеме) принцип автоматического регулирования.
29. Изложите на примере сварочного выпрямителя принцип регулирования по отклонению регулируемой величины.
30. Изложите на примере сварочного выпрямителя принцип регулирования по возмущению регулируемой величины.

Типовой тест на экзамене

1. Чем определяется режим работы или состояние объекта?
 - A. внешними воздействиями
 - B. текущими внутренними процессами
 - C. задающими воздействиями
 - D. возмущениями
2. Входами объекта автоматизации являются точки приложения...
 - A. внешних воздействий
 - B. задающих воздействий
 - C. переменных состояния
 - D. возмущений
3. Что влияет на параметры объекта автоматизации или процессы, происходящие в нем?
 - A. текущие внутренние процессы
 - B. неконтролируемые переменные
 - C. внешние воздействия
 - D. контролируемые переменные
4. Как называются воздействия на объект, не связанные с задачами и результатами управления?
 - A. внешние воздействия
 - B. переменные состояния
 - C. неконтролируемые переменные
 - D. возмущения
5. Как называются воздействия, содержащие информацию о задачах управления?
 - A. задающие воздействия
 - B. контролируемые переменные
 - C. внешние воздействия
 - D. входные переменные
6. Из-за чего возникает необходимость регулирования? Из-за существования...
 - A. неконтролируемых переменных
 - B. внешних воздействий
 - C. возмущений
 - D. входных переменных
7. Что можно отнести к возмущающему воздействию?
 - A. случайное отклонение параметра системы
 - B. всё перечисленное в других вариантах
 - C. ошибка в управляющем воздействии
 - D. изменение параметра нагрузки

8. Какое возмущающее воздействие считается основным?
- A. помехи
 - B. ошибка в управляющем воздействии
 - C. изменение питающего напряжения
 - D. изменяющее регулируемую величину
9. Что входные воздействия способны изменить?
- A. координаты состояния и входные величины
 - B. выходные величины
 - C. координаты состояния и выходные величины
 - D. координаты состояния
10. Если объект имеет несколько независимых выходных величин, то он называется ...
- A. многомерным
 - B. многосвязным
 - C. нелинейным
 - D. автономным
11. Статическое состояние объекта характеризуется отсутствием зависимости управляемых величин от ...
- A. входных величин
 - B. питающего напряжения
 - C. внутренних параметров
 - D. времени
12. Устойчивый объект после снятия возмущающего воздействия ...
- A. способен самостоятельно вернуться к прежнему состоянию
 - B. остается сколь угодно в новом состоянии
 - C. способен не реагировать на возмущающее воздействие (всё время остается в одном и том же состоянии)
 - D. способен реагировать только на задающее воздействие
13. Что значит «идентификация объекта»?
- A. установление входных характеристик
 - B. установление частотного диапазона объекта
 - C. установление связей между входными и выходными параметрами
 - D. установление выходных характеристик
14. Переменные состояния – это ...
- A. входные величины (задание, возмущение)
 - B. выходные величины
 - C. переменные внутренних процессов объекта
 - D. переменные, позволяющие определить их будущее значение по настоящему значению
15. К какой системе относится стабилизатор напряжения?
- A. система автоматического контроля
 - B. система автоматического регулирования
 - C. система автоматической блокировки
 - D. система автоматической защиты
16. К какой системе относится регулятор цикла сварки контактной машины без коррекции тока, усилия и времени в процессе сварки?
- A. система автоматического регулирования
 - B. система автоматического контроля

С. система автоматического управления

Д. система автоматической регистрации и управления

7 Оценочные средства для проведения промежуточной аттестации

а) Планируемые результаты обучения и оценочные средства для проведения промежуточной аттестации:

Структурный элемент компетенции	Планируемые результаты обучения	Оценочные средства
ПК-12 способностью разрабатывать технологическую и производственную документацию с использованием современных инструментальных средств		
Знать	- способы описания систем управления в производственной документации	<p>Типовой тест на экзамене</p> <p>1. Чем определяется режим работы или состояние объекта?</p> <p>А. внешними воздействиями В. текущими внутренними процессами С. задающими воздействиями D. возмущениями</p> <p>2. Входами объекта автоматизации являются точки приложения...</p> <p>А. внешних воздействий В. задающих воздействий С. переменных состояния D. возмущений</p> <p>3. Что влияет на параметры объекта автоматизации или процессы, происходящие в нем?</p> <p>А. текущие внутренние процессы В. неконтролируемые переменные С. внешние воздействия D. контролируемые переменные</p> <p>4. Как называются воздействия на объект, не связанные с задачами и результатами управления?</p> <p>А. внешние воздействия В. переменные состояния С. неконтролируемые переменные</p>

Структурный элемент компетенции	Планируемые результаты обучения	Оценочные средства
		<p>D. возмущения</p> <p>5. Как называются воздействия, содержащие информацию о задачах управления?</p> <p>A. задающие воздействия</p> <p>B. контролируемые переменные</p> <p>C. внешние воздействия</p> <p>D. входные переменные</p> <p>6. Из-за чего возникает необходимость регулирования? Из-за существования ...</p> <p>A. неконтролируемых переменных</p> <p>B. внешних воздействий</p> <p>C. возмущений</p> <p>D. входных переменных</p> <p>7. Что можно отнести к возмущающему воздействию?</p> <p>A. случайное отклонение параметра системы</p> <p>B. всё перечисленное в других вариантах</p> <p>C. ошибка в управляющем воздействии</p> <p>D. изменение параметра нагрузки</p> <p>8. Какое возмущающее воздействие считается основным?</p> <p>A. помехи</p> <p>B. ошибка в управляющем воздействии</p> <p>C. изменение питающего напряжения</p> <p>D. изменяющее регулируемую величину</p> <p>9. Что входные воздействия способны изменить?</p> <p>A. координаты состояния и входные величины</p> <p>B. выходные величины</p> <p>C. координаты состояния и выход-ные величины</p> <p>D. координаты состояния</p>

Структурный элемент компетенции	Планируемые результаты обучения	Оценочные средства
		<p>10. Если объект имеет несколько независимых выходных величин, то он называется ...</p> <p>A. многомерным B. многосвязным C. нелинейным D. автономным</p> <p>11. Статическое состояние объекта характеризуется отсутствием зависимости управляемых величин от ...</p> <p>A. входных величин B. питающего напряжения C. внутренних параметров D. времени</p> <p>12. Устойчивый объект после снятия возмущающего воздействия ...</p> <p>A. способен самостоятельно вернуться к прежнему состоянию B. остается сколь угодно в новом состоянии C. способен не реагировать на возмущающее воздействие (всё время остается в одном и том же состоянии) D. способен реагировать только на задающее воздействие</p> <p>13. Что значит «идентификация объекта»?</p> <p>A. установление входных характеристик B. установление частотного диапазона объекта C. установление связей между входными и выходными параметрами D. установление выходных характеристик</p> <p>14. Переменные состояния – это ...</p> <p>A. входные величины (задание, возмущение) B. выходные величины C. переменные внутренних процессов объекта</p>

Структурный элемент компетенции	Планируемые результаты обучения	Оценочные средства
		<p>D. переменные, позволяющие определить их будущее значение по настоящему значению</p> <p>15. К какой системе относится стабилизатор напряжения?</p> <p>A. система автоматического контроля B. система автоматического регулирования C. система автоматической блокировки D. система автоматической защиты</p> <p>16. К какой системе относится регулятор цикла сварки контактной машины без коррекции тока, усилия и времени в процессе сварки?</p> <p>A. система автоматического регулирования B. система автоматического контроля C. система автоматического управления D. система автоматической регистрации и управления</p>
Уметь	-разрабатывать технологическую и производственную документацию для систем управления	<p>Примерные практические работы</p> <p>Практическая работа №1. «Знакомство со структурными схемами систем управления»</p> <p>1. Цель работы</p> <p>Изучить функциональную электрическую схему блока управления механизмом для сварки линейного шва из 8-ми электродов в углекислом газе плавящимся электродом, работающим в следующем автоматическом цикле.</p> <p>2. Содержание работы</p> <p>Рассмотреть и изучить вопросы:</p>

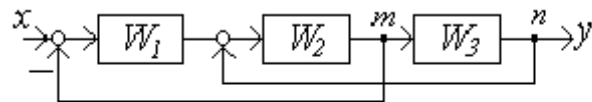
Структурный элемент компетенции	Планируемые результаты обучения	Оценочные средства
		<p>1. Описание работы оборудования</p> <p>2. Перечень исполнительных устройств</p> <p>3. Перечень датчиков</p> <p>4. Перечень предполагаемых неисправностей</p> <p>5. Методы выявления неисправностей и действия при их обнаружении</p> <p>6. Перечень устройств сигнализации</p> <p>7. Циклограмма работы оборудования</p> <p>8. Алгоритм работы системы управления</p> <p>9. Функциональная схема блока управления и описание его работы</p> <p>10. Выбор датчиков и исполнительных устройств</p> <p>3. Учебные материалы</p> <p>В учебном материале представлены:</p> <p>Выбор конкретных моделей датчиков и исполнительных устройств для схемамы системы управления.</p> <p>Чертежи, схемы и графики: функциональная схема блока управления, циклограмма работы блока управления и алгоритм работы блока управления.</p> <p>Перечень предполагаемых неисправностей. Методы выявления неисправностей и действия при их обнаружении.</p>

Структурный элемент компетенции	Планируемые результаты обучения	Оценочные средства
		<p>4. Порядок выполнения работы</p> <p>4.1. До выполнения практической работы самостоятельно изучить ее учебные материалы.</p> <p>4.2. Ознакомится со структурными схемами систем управления. Определить возможные неисправности работы системы и методы борьбы с ними.</p> <p>5. Отчет</p> <p>5.1. В отчет включаются таблицы с наименованиями применяемых элементов и возможности по их применению, описание алгоритма работы сварочной установки .</p> <p>5.2. Отчет по практической работе должен оканчиваться выводами.</p> <p>6. Контрольные вопросы</p> <p>1. Привести классификацию схем систем управления, применяемых в сварочном производстве.</p> <p>2. Назвать основные элементы изученной схемы.</p> <p>3. Знать и уметь объяснить устройство, назначение и принцип работы схем систем управления, применяемых в сварочном производстве.</p>
Владеть	- методами описания систем управления в производственной документации	<p>Примерные аудиторские контрольные работы (АКР):</p> <p>АКР № 1 «Эквивалентные передаточные функции схем»</p> <p>Цель работы: - научиться представлять передаточными функциями объекты управления.</p>

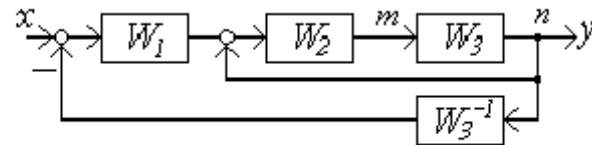
Структурный элемент компетенции	Планируемые результаты обучения	Оценочные средства
---------------------------------	---------------------------------	--------------------

Пример решения задачи

Определить передаточную функцию схемы (рисунок 1.1,а).



а



б

Рис. 1.

Решение:

Видно, что без преобразований нельзя начинать сворачивать схему, в частности, нельзя объединить звенья W_2 и W_3 , как последовательно включенные, из-за связи в точке m . Перенесем ветвь из узла m в узел n (рисунок 1).

В исходной схеме на пути от точки m к входному сумматору не было звеньев, преобразующих сигнал, а в новой схеме на пути между теми же точками появляется звено с передаточной функцией W_3 . Следовательно, в цепь переносимого воздействия нужно ввести фиктивное звено с обратной

Структурный элемент компетенции	Планируемые результаты обучения	Оценочные средства
		<p>передаточной функцией, т. е. $1/W_3$ или W_3^{-1}.</p> <p>После переноса начнем свертывание схемы, заменяя каждый раз несколько звеньев одним эквивалентным на основе правил 1-3 и увеличивая границы преобразуемого участка. Промежуточные (вспомогательные) ПФ обычно индексируют римскими цифрами, их используют временно и обязательно заменяют в итоге на ПФ с реально существующими индексами.</p> $W^I = W_2W_3; \quad W^II = \frac{W_1W_2W_3}{1-W_2W_3};$ $W = \frac{\frac{W_1W_2W_3}{1-W_2W_3}}{1 + \frac{W_1W_2W_3}{1-W_2W_3} \cdot \frac{1}{W_3}} = \frac{\frac{W_1W_2W_3}{1-W_2W_3}}{\frac{1-W_2W_3 + W_1W_2}{1-W_2W_3}} = \frac{W_1W_2W_3}{1-W_2W_3 + W_1W_2}.$ <p>Конечный результат всегда представляется в виде простой рациональной дроби и выражается только через исходные передаточные функции. Сигнал не может пройти через одну и ту же точку дважды, поэтому появление в выражении кратных величин вида $2W_i$ или W_i^2 и т. п. является признаком допущенной при преобразованиях ошибки.</p> <p style="text-align: center;">Примерные варианты заданий:</p> <p style="text-align: center;">№1. Найти эквивалентные передаточные функции схем (рисунок 1.1).</p>

Структурный элемент компетенции	Планируемые результаты обучения	Оценочные средства
---------------------------------	---------------------------------	--------------------

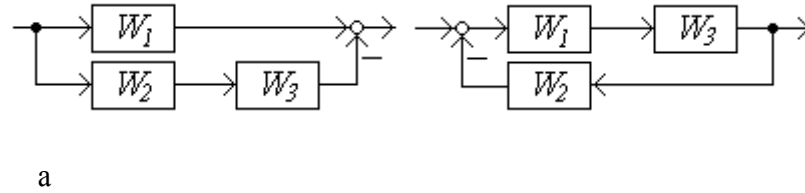


Рисунок 1.1

№2. Найти эквивалентную передаточную функцию схемы (рисунок 1.2).

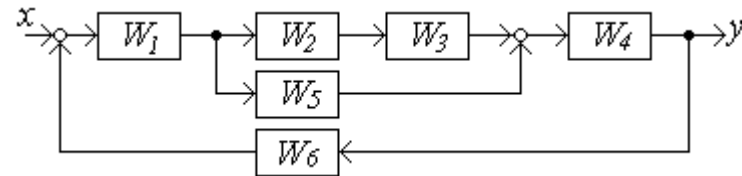
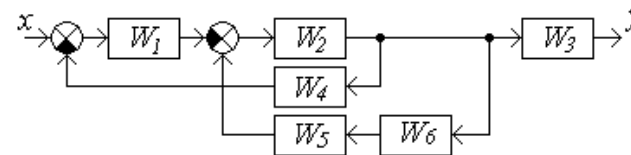


Рисунок 1.2

№3. Найти эквивалентную передаточную функцию схемы (рисунок 1.3).



Структурный элемент компетенции	Планируемые результаты обучения	Оценочные средства
		<p style="text-align: center;">Рисунок 1.3</p> <p style="text-align: center;">№4. Найти эквивалентную передаточную функцию схемы (рисунок 1.4).</p> <div style="text-align: center;"> </div> <p style="text-align: center;">Рисунок 1.4</p> <p style="text-align: center;">№5. Записать в общем виде главную передаточную функцию системы (рисунок 1.5)</p> <div style="text-align: center;"> </div> <p style="text-align: center;">Рисунок 1.5</p> <p style="text-align: center;">№6. Найти $W_{uf}(s)$ для системы со структурной схемой (рисунок 1.6)</p> <div style="text-align: center;"> </div> <p style="text-align: center;">Рисунок 1.6</p>

Структурный элемент компетенции	Планируемые результаты обучения	Оценочные средства
---------------------------------	---------------------------------	--------------------

№7. Определить передаточную функцию схемы (рисунок 1.7)

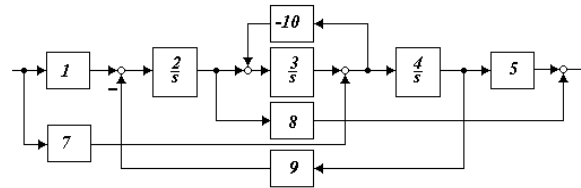
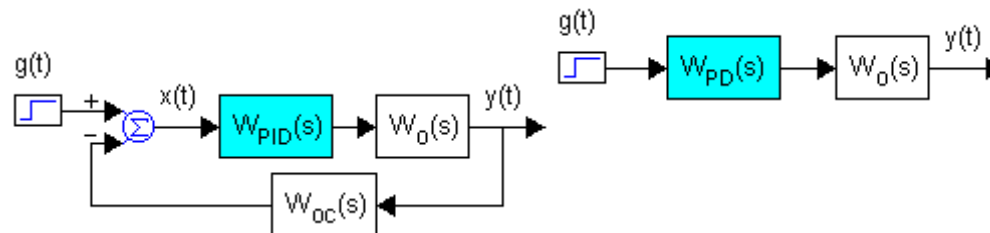


Рисунок 1.7

Вопросы к защите АКР 1.

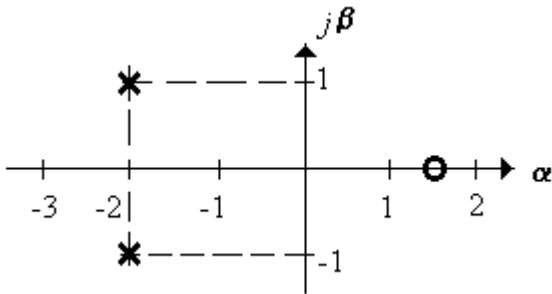
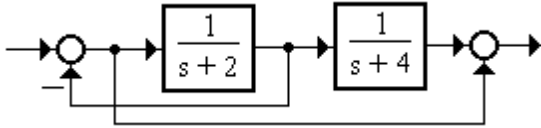
7. Одномерные линейные непрерывные системы – дайте определение.
8. Эквивалентная передаточная функция – дайте определение.
9. Для чего используют структурную схему?
10. Что называют прямой связью, обратной связью?
11. Функция системы будет всегда представлять собой дробь, если ... - продолжите предложение.
12. На рисунке представлены схемы, укажите типы систем управления.

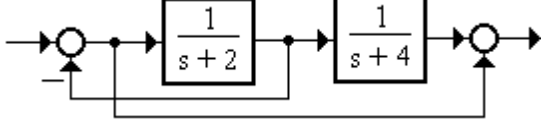


Структурный элемент компетенции	Планируемые результаты обучения	Оценочные средства
		<div data-bbox="683 507 1220 683" data-label="Diagram"> </div> <p data-bbox="1120 762 1713 798" style="text-align: center;">АКР №2 «Дифференциальные уравнения»</p> <p data-bbox="683 817 2072 922">Цель работы: - научиться описывается во времени обыкновенным дифференциальным уравнением (ОДУ) с постоянными коэффициентами поведение линейных, непрерывных, стационарных систем с сосредоточенными параметрами.</p> <p data-bbox="667 1005 840 1040"><i>Пример №1</i></p> <p data-bbox="667 1069 2094 1161">Определить передаточную функцию объекта регулирования, модель которого задана дифференциальным уравнением</p> $1.1\ddot{y} + 2.2\dot{y} + 3.1y + 4.2y = 1.34\ddot{x} - x.$ <p data-bbox="739 1308 884 1343">Решение:</p> <p data-bbox="667 1364 2094 1457">Сопоставляя производным соответствующую степень s, отбрасывая символы функций x и y и деля многочлен правой части дифференциального уравнения на многочлен левой части, получаем ПФ</p>

Структурный элемент компетенции	Планируемые результаты обучения	Оценочные средства
		$W_{yx}(s) = \frac{1.34s^2 - 1}{1.1s^3 + 2.2s^2 + 3.1s + 4.2}$ <p><i>Пример №2</i></p> <p>При единичном скачке $1(t)$ на входе реакция звена описывается функцией $2(1 - e^{-3t}) \times 1(t)$. Найти передаточную функцию звена.</p> <p>Решение:</p> <p>Преобразуем по Лапласу входной и выходной сигналы, пользуясь таблицей соответствия оригиналов и изображений (приложение А). Изображение входного воздействия равно $X(s) = 1/s$, изображение реакции звена после приведения к общему знаменателю</p> $Y(s) = 2 \left(\frac{1}{s} - \frac{1}{s+3} \right) = \frac{2(s+3-s)}{s(s+3)} = \frac{6}{s(s+3)}$ <p>Здесь единичный скачок не учитываем, хотя он и имеется в исходной функции, так как это просто указание на то, что сигнал на выходе появился скачком. Такое указание может и отсутствовать.</p> <p>Делим изображение реакции на изображение входного воздействия и получаем передаточную функцию звена</p>

Структурный элемент компетенции	Планируемые результаты обучения	Оценочные средства
		$W(s) = \frac{Y(s)}{X(s)} = \frac{\frac{6}{s(s+3)}}{\frac{1}{s}} = \frac{6}{s+3}.$ <p><i>Пример №3</i></p> <p>Система имеет нуль -3, комплексные сопряженные полюса $-2 \pm j$ и коэффициент усиления $k = 5$. Определить ПФ системы после её замыкания единичной ООС.</p> <p>Решение:</p> <p>Передаточная функция разомкнутой системы равна</p> $W_p(s) = 5 \frac{s+3}{(s+2)^2 + 1^2} = \frac{5s+15}{s^2 + 4s + 5}.$ <p>Добавляя к знаменателю числитель, получаем ПФ замкнутой системы</p> $W(s) = \frac{5s+15}{s^2 + 4s + 5 + 5s + 15} = \frac{5s+15}{s^2 + 9s + 20}.$ <p>Примерные варианты заданий:</p> <p>№1. Записать передаточную функцию системы с картой нулей-полюсов (рисунок 1.8) и общим коэффициентом передачи $k = 1.2$ (кратных корней нет).</p>

Структурный элемент компетенции	Планируемые результаты обучения	Оценочные средства
		<p style="text-align: center;">  </p> <p style="text-align: center;">Рисунок 2.1</p> <p style="text-align: center;">№2. Представить систему (рисунок 2.2) нулями-полюсами</p> <p style="text-align: center;">  </p> <p style="text-align: center;">Рисунок 2.2.</p> <p style="text-align: center;">№3. Входному воздействию $r(t) = 2te^{-t}$ соответствует отклик системы регулирования $y(t) = 6e^{-t}t - 6e^{-t}\sin t$. Определить передаточную функцию системы.</p> <p style="text-align: center;">№4. . Записать дифференциальное уравнение (рисунок 2.3).</p>

Структурный элемент компетенции	Планируемые результаты обучения	Оценочные средства
		<div style="text-align: center;">  </div> <p style="text-align: center;">Рисунок 2.3</p> <p>№4. Система имеет коэффициент усиления $k = 1,25$, нуль -5, комплексные сопряженные полюса $-1 \pm j2$, действительный полюс -1. Записать дифференциальное уравнение.</p> <p style="text-align: center;">№5. Составить структурную схему для системы с ОДУ</p> $y' + 2y' + 2,4y = 1,11r .$ <p style="text-align: center;">Вопросы к защите АКР 2.</p> <ol style="list-style-type: none"> 6. Одномерные линейные непрерывные системы – дайте определение. 7. Функция Лапласа – дайте определение. 8. Для чего используют используется комплексная переменная Лапласа? 9. Какая функция может быть записана триадой: корни многочлена числителя (нули), корни многочлена знаменателя (полюса) и общий коэффициент усиления.? 10. При нулевых начальных условиях передаточная функция может быть получена и как отношение... - продолжите предложение.
<p>ПК-13 способностью обеспечивать техническое оснащение рабочих мест с размещением технологического оборудования; умением осваивать вводимое оборудование</p>		

Структурный элемент компетенции	Планируемые результаты обучения	Оценочные средства
Знать	- место и роль автоматических систем управления в техническом оснащении рабочих мест	<p>Перечень вопросов для подготовки к экзамену</p> <ol style="list-style-type: none"> 1. Приведите основные характеристики объекта управления и регулирования. 2. Охарактеризуйте (по блок-схеме) принцип автоматического регулирования. 3. Изложите на примере сварочного выпрямителя принцип регулирования по отклонению регулируемой величины. 4. Изложите на примере сварочного выпрямителя принцип регулирования по возмущению регулируемой величины. 5. Применение роботов при дуговой сварке. 6. Применение роботов при контактной сварке. 7. Манипуляционные системы РТК. 8. Датчики слежения за стыком РТК. 9. Адаптивное управление. 10. Устойчивое и неустойчивое состояние системы источник – дуга. 11. Изложите сущность явления саморегулирования длины дуги плавящимся электродом АРДС. 12. Изложите принцип регулирования напряжения на дуге в системе АРНД (АДС-1000). 14. Изложите принцип регулирования тока и напряжения дуги с воздействием на питающую систему АРП. 13. Изложите на примере сварочного выпрямителя принцип статического регулирования. 16. Изложите на примере сварочного выпрямителя принцип астатического регулирования. 14. Объясните принцип регулирования сварочного тока в выпрямителе. 15. Объясните принцип широтно – импульсного регулирования сварочного тока. 16. Приведите классификацию возмущающих воздействий при сварке плавлением. 17. Объясните принцип программного управления при дуговой сварке на примере аргодуговой сварки неповоротного кольцевого стыка труб. 18. Применение следящих систем управления при сварке дуговой сварке плавящимся электродом.

Структурный элемент компетенции	Планируемые результаты обучения	Оценочные средства
		<p>19. Автоматическое регулирование процесса контактной сварки. Управление процессом контактной сварки по математической модели</p> <p>20. Приведите классификацию возмущающих воздействий при стыковой сварке сопротивлением.</p> <p>21. Приведите классификацию возмущающих воздействий при стыковой сварке оплавлением.</p> <p>22. Изложите принцип построения систем автоматического регулирования электрических параметров режима контактной сварки.</p> <p>23. Изложите принцип построения систем автоматического регулирования физических параметров режима контактной сварки.</p> <p>24. Приведите примерную программу контактной сварки точки с термообработкой.</p> <p>25. Объясните принцип программного управления процессами контактной сварки.</p> <p>26. Программное управление сварочным процессом шовной машины.</p> <p>27. Приведите основные характеристики объекта управления и регулирования.</p> <p>28. Охарактеризуйте (по блок-схеме) принцип автоматического регулирования.</p> <p>29. Изложите на примере сварочного выпрямителя принцип регулирования по отклонению регулируемой величины.</p> <p>30. Изложите на примере сварочного выпрямителя принцип регулирования по возмущению регулируемой величины.</p>
Уметь	-обеспечивать техническое оснащение рабочих мест с размещением автоматических систем управления	<p>Примерные практические работы</p> <p>Практическая работа №2 «Ознакомление с основными типами датчиков, применяемых в сварочном производстве»</p> <p>1. Цель работы</p> <p>Ознакомиться и изучить основные типы, устройство, схемы включения, статические характеристики датчиков физических величин, применяемых в сварочном производстве для целей управления и</p>

Структурный элемент компетенции	Планируемые результаты обучения	Оценочные средства
		<p>регулирования.</p> <p>2. Содержание работы</p> <p>2.1. Ознакомление с классификацией и основными характеристиками датчиков.</p> <p>2.2. Изучение устройства, назначения и схем включения датчиков физических величин, применяемых в сварочном производстве.</p> <p>3. Теоретическая часть</p> <p>3.1. Классификация датчиков</p> <p>3.2. Основные характеристики датчиков</p> <p>3.3. Основные типы датчиков</p> <p>4. Порядок выполнения работы</p> <p>4.1. До выполнения практической работы самостоятельно изучить ее теоретическую часть.</p> <p>4.2. Ознакомиться с датчиками физических величин, представленными на стенде. Систематизировать все датчики на параметрические и генераторные, свести их в отдельные таблицы. Указать тип входной и выходной физических величин датчика.</p> <p>5. Отчет</p> <p>5.1. В отчет включаются таблицы с наименованиями параметрических и генераторных датчиков и типами их входных и выходных физических величин.</p>

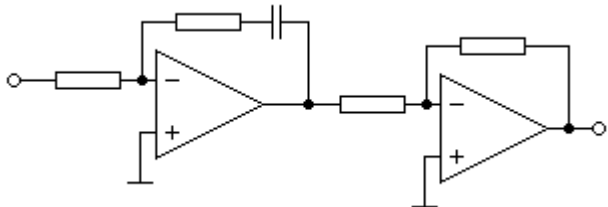
Структурный элемент компетенции	Планируемые результаты обучения	Оценочные средства
		<p>5.2. Отчет по практической работе должен оканчиваться выводами.</p> <p>6. Контрольные вопросы</p> <ol style="list-style-type: none"> 1. Привести классификацию датчиков. 2. Назвать основные характеристики датчиков. 3. Знать и уметь объяснить устройство, назначение и принцип работы основных типов датчиков, применяемых в сварочном производстве. <p>Практическая работа №3 «Изучение автоматической системы управления циклом работы полуавтомата для сварки в защитном газе»</p> <ol style="list-style-type: none"> 1.Цель работы <p>Изучение эксплуатационных характеристик, электрической схемы и автоматической системы управления циклом работы полуавтомата для сварки в защитном газе.</p> <ol style="list-style-type: none"> 2. Содержание работы <ol style="list-style-type: none"> 1. Изучить принцип работы, электрическую схему сварочного полуавтомата. 2. Ознакомиться с назначением, расположением приборов и общим устройством учебного стенда к лабораторной работе. 3. Исследовать работу системы автоматического управления циклом работы полуавтомата для сварки в защитном газе.

Структурный элемент компетенции	Планируемые результаты обучения	Оценочные средства
		<p>4. Построить циклограммы полуавтоматической сварки в защитных газах для различных положений регулятора потенциометра.</p> <p>5. Построить графические зависимости времени продувки газового тракта и растяжения дуги от положения регулятора потенциометра</p> <p>6. Сделать выводы по результатам проделанной работы</p> <p>3. Теоретическая часть</p> <p>3.1. Программное управление сварочным циклом при сварке в защитном газе</p> <p>3.2. Назначение и основные технические характеристики сварочного полуавтомата</p> <p>3.3. Устройство и принцип действие полуавтомата.</p> <p>3.4. Учебные материалы, результаты замеров параметров работы сварочного агрегата: Циклограммы работы полуавтомата и графические зависимости времени продувки газового тракта, растяжки дуги и защиты ванны металла в период остывания для различных режимов работы.</p> <p>4. Методика проведения работы</p> <p>4.1. Ознакомиться с требованиями техники безопасности при проведении работ со сварочными агрегатами.</p> <p>4.2. До выполнения лабораторной работа самостоятельно изучить ее теоретическую часть.</p> <p>4.3. Изучить устройство, основные узлы и механизмы сварочного полуавтомата , убедившись, что</p>

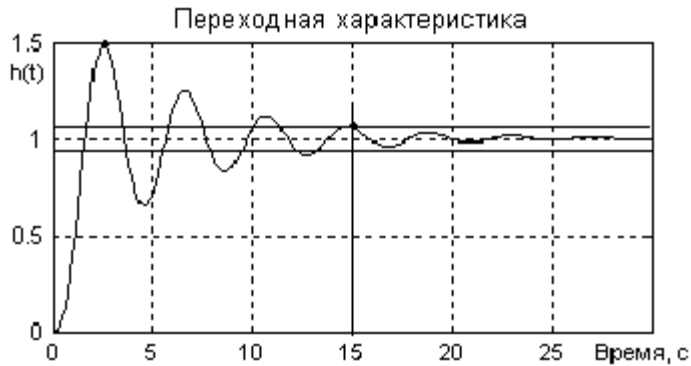
Структурный элемент компетенции	Планируемые результаты обучения	Оценочные средства
		<p>источник питания и лабораторный стенд отключены от сети.</p> <p>4.4. Определить необходимые опыты, измерения для построения циклограмм работы полуавтомата и графические зависимости времени продувки газового тракта, растяжки дуги и защиты ванны металла в период остывания для различных режимов работы.</p> <p>4.5. Дать характеристику сварочному агрегату по представленным данным.</p> <p>5. Отчет включает:</p> <p>5.1. Электрическую схему изучаемого полуавтомата , результаты приведенных замеров в табличной и графической форме.</p> <p>5.2. Выводы по работе.</p> <p>6. Контрольные вопросы</p> <p>1. Назначение и характеристики сварочного полуавтомата.</p> <p>2. Описать принцип работы электромагнитного газового клапана.</p> <p>3. Описать систему автоматического управления циклом работы сварочного полуавтомата.</p> <p>4. Объяснить, как регулируются элементы циклограммы полуавтоматической сварки.</p>
Владеть	- методами механизации и автоматизации сварочных и	

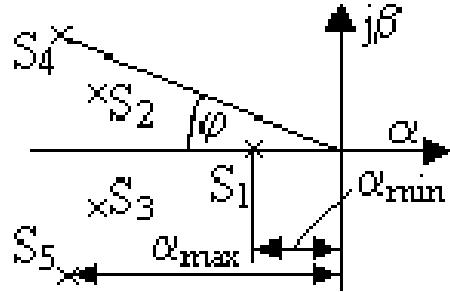
Структурный элемент компетенции	Планируемые результаты обучения	Оценочные средства
	<p>сопутствующих вспомогательных операций; - моделировать простейшие схемы управления элементами сварочного оборудования.</p>	<p>Примерные аудиторские контрольные работы (АКР):</p> <p style="text-align: center;">АКР №3 «Принципиальная электрическая схема»</p> <p>Цель работы: научиться анализировать принципиальные электрические схемы, передаточными функциями, с учетом известных закономерностей работы таких схем.</p> <p><i>Пример №1</i></p> <p>Определить передаточную функцию схемы (рисунок 3.1).</p> <p>Решение:</p> <p>Схема представляет собой делитель напряжения с коэффициентом $(R + X_C)/(X_L + R + X_C)$,</p> <p>поэтому передаточная функция равна</p> $W(s) = \frac{R + X_C}{X_L + R + X_C} = \frac{R + \frac{1}{Cs}}{Ls + R + \frac{1}{Cs}} =$ $= \frac{RCs + 1}{LCs^2 + RCs + 1} = \frac{T_1s + 1}{T_2s^2 + T_1s + 1}.$

Структурный элемент компетенции	Планируемые результаты обучения	Оценочные средства
		<div data-bbox="683 367 1097 590" data-label="Diagram"> </div> <p data-bbox="667 638 784 670">Рис. 3.1.</p> <div data-bbox="667 718 1030 941" data-label="Diagram"> </div> <p data-bbox="667 989 784 1021">Рис 3.2.</p> <p data-bbox="667 1053 828 1085"><i>Пример №2</i></p> <p data-bbox="739 1117 1523 1149">Определить передаточную функцию схемы (рисунок 3.2).</p> <p data-bbox="739 1197 896 1228">Решение:</p> <p data-bbox="739 1260 2038 1292">Эквивалентное операторное сопротивление в цепи отрицательной обратной связи равно сумме</p>

Структурный элемент компетенции	Планируемые результаты обучения	Оценочные средства
		$X_{iN} = R_2 + \frac{1}{X_C} = R_2 + \frac{1}{Cs} = \frac{R_2Cs + 1}{Cs},$ <p>в итоге передаточная функция схемы на инвертирующем операционном усилителе будет равна</p> $W(s) = -\frac{X_{iN}}{X_{i0}} = -\frac{\frac{R_2Cs + 1}{Cs}}{R_1} = -\frac{R_2Cs + 1}{R_1Cs} = -\frac{T_2s + 1}{T_1s}.$ <p>Примерные варианты заданий:</p> <p>№1. Найти <i>k</i>уст схемы (рисунок 3.4), если сопротивления резисторов равны 1 кОм, а емкость конденсатора 0,1 мкФ.</p>  <p>Рисунок 3.4</p> <p>№2. Определить передаточную функцию (рисунок 3.4)</p>

Структурный элемент компетенции	Планируемые результаты обучения	Оценочные средства
		<div data-bbox="1182 352 1563 595" data-label="Diagram"> </div> <p data-bbox="1335 635 1496 667" style="text-align: center;">Рисунок 3.4</p> <p data-bbox="1189 762 1563 794" style="text-align: center;">Вопросы к защите АКР 3.</p> <ol data-bbox="712 815 2092 1018" style="list-style-type: none"> 5. Чему равен Коэффициент усиления каскада на ОУ? 6. Эквивалентное операторное сопротивление в цепи – дайте определение. 7. Принципиальные электрические схемы– дайте определение. 8. Каким элементом в электрической схеме можно смоделировать: массу, упругую связь, сухое трение, вязкое трение? <p data-bbox="703 1166 2056 1198" style="text-align: center;">АКР № 4 «Качество непрерывных стационарных систем. Прямые оценки качества регулирования»</p> <p data-bbox="696 1219 2063 1289" style="text-align: center;">Цель работы: - научиться определяются прямые оценки качества по переходной характеристике, т.е. реакции системы на единичный скачок при нулевых начальных условиях.</p> <p data-bbox="667 1378 831 1410"><i>Пример №1</i></p> <p data-bbox="741 1442 2092 1474" style="text-align: center;">Оценить время регулирования и перерегулирование для системы с передаточной</p>

Структурный элемент компетенции	Планируемые результаты обучения	Оценочные средства
		<p>функцией $k/(s + 2)$.</p> <p>Решение:</p> <p>Поскольку полюс $\alpha = -2$ действительный, без мнимой части, колебаний не будет и перерегулирование $\sigma = 0$. Переходный процесс описывается зависимостью $k(1 - e^{\alpha t})$ и заканчивается при достижении величины $0,95k$, т.е. когда выполняется условие $e^{\alpha t} = \Delta = 0,05$.</p> <p>Отсюда</p> $t_{рег} = \ln(\Delta)/\alpha = \ln(0,05)/(-2) = 1,498 \text{ с.}$ <p><i>Пример №2</i></p> <p>Определить величину перерегулирования и времени регулирования (рисунок 4.1)</p>  <p style="text-align: center;">Рис 4.1</p>

Структурный элемент компетенции	Планируемые результаты обучения	Оценочные средства
		<p>Решение:</p> <p>Перерегулирование $\sigma = (1,5 - 1,0)/1,0 = 0,5$ или 50 %. Для определения времени регулирования проводим параллельно линии установившегося значения две прямые на уровне $h_{уст} \pm \Delta = 1 \pm 0,05 \times 1 = 1 \pm 0,05$. По точке последнего вхождения кривой в зону 2Δ получаем $t_{рег} = 15$ с.</p> <p>Корневые методы оценки качества регулирования Доминирующими называются левые полюса системы, ближайšie к мнимой оси. Степень устойчивости α_{min} (или η) равна модулю их действительной части (рисунок 4.2). Для оценки времени регулирования $t_{рег}$ находят сначала степень устойчивости системы, откуда при ошибке</p> $\Delta = 5\% \quad t_{рег} \approx 3/ \alpha_{min} .$ <p>При заданной зоне ошибки 2 % вместо коэффициента 3 берут приблизительно 4.</p> 

Структурный элемент компетенции	Планируемые результаты обучения	Оценочные средства
		<p>Рис. 4.2.</p> <p>Найдя степень колебательности системы</p> $\mu = \left \beta / \alpha \right _{\max} = \operatorname{tg} \varphi_{\max},$ <p>определяют значение перерегулирования</p> $\sigma \approx e^{-\pi / \mu}.$ <p>Для расчета μ выбирают комплексный корень (полюс), у которого отношение мнимой части к действительной максимально. При единственной паре комплексных корней необходимость выбора отпадает. При нескольких парах комплексных корней максимальное значение μ у того корня, который первым встречается лучу, проведенному из начала координат по положительной мнимой полуоси и поворачиваемому против часовой стрелки.</p> <p>Показатели качества определяют только для устойчивых систем. Если система имеет нуль, равный полюсу, то они взаимно компенсируются и данная составляющая не учитывается (выпадает из переходного процесса).</p> <p>Пример №3</p> <p>Оценить показатели качества регулирования системы, имеющей нуль -0,125,</p>

Структурный элемент компетенции	Планируемые результаты обучения	Оценочные средства
		<p>полюса $-1,5 \pm 6j$; $-0,125$ и коэффициент передачи 1,2.</p> <p>Решение:</p> <p>Коэффициент передачи на относительные показатели не влияет. Нуль $-0,125$, равный полюсу, взаимно с ним компенсируется. Следовательно, доминирующими являются комплексно-сопряженные полюса $-1,5 \pm 6j$, откуда $t_{\text{рег}} \approx 3/ \alpha_{\text{min}} = 3/1,5 = 2$ с, степень колебательности системы</p> $\mu = \beta/\alpha _{\text{max}} = 6/1,5 = 4$ <p>и перерегулирование</p> $\sigma \approx e^{-\pi/\mu} = 0,456$ <p>или 45,6 %.</p> <p><i>Пример №4</i></p> <p>Оценить перерегулирование и время регулирования системы</p> $5y'' + 6y' + 2y = 0,8u$ <p>с законом управления $u = 2(r - y)$.</p> <p>Решение:</p> <p>Подставляя значение и в соответствии с законом регулирования, получим дифференциальное</p>

Структурный элемент компетенции	Планируемые результаты обучения	Оценочные средства
		<p>уравнение</p> $5y'' + 6y' + 3,6y = 1,6r.$ <p>Нули отсутствуют, из характеристического уравнения</p> $5s^2 + 6s + 3,6 = 0$ <p>находим полюса</p> $-0,6 \pm j0,6.$ <p>Отсюда</p> $t_{рег} \approx 3/ \alpha_{min} = 3/0,6 = 5 \text{ с,}$ <p>а перерегулирование $\sigma \approx e^{-\pi/\mu} = e^{-\pi} = 0,043$ или 4,3 %.</p> <p>Вопросы для подготовке к защите АКР №4</p> <p>7. Как определяют прямые оценки качества?</p>

Структурный элемент компетенции	Планируемые результаты обучения	Оценочные средства
		<p>8. Как определяют время регулирования $t_{рег}$?</p> <p>9. Что такое перерегулирование?</p> <p>10. Что такое коэффициент колебательности N - дайте определение.</p> <p>11. Степень затухания (демпфирования) - дайте определение.</p> <p>12. Установившаяся ошибка $\varepsilon(\infty)$ - дайте определение.</p>

Промежуточная аттестация по дисциплине «Автоматические системы управления в сварочном производстве» включает теоретические вопросы, позволяющие оценить уровень усвоения обучающимися знаний, и практические задания, выявляющие степень сформированности умений и владений, проводится в форме экзамена и в форме выполнения и защиты курсовой работы.

Экзамен по данной дисциплине проводится в устной форме по экзаменационным билетам, каждый из которых включает 2 теоретических вопроса и одно практическое задание.

Показатели и критерии оценивания экзамена:

– на оценку «отлично» (5 баллов) – обучающийся демонстрирует высокий уровень сформированности компетенций, всестороннее, систематическое и глубокое знание учебного материала, свободно выполняет практические задания, свободно оперирует знаниями, умениями, применяет их в ситуациях повышенной сложности.

– на оценку «хорошо» (4 балла) – обучающийся демонстрирует средний уровень сформированности компетенций: основные знания, умения освоены, но допускаются незначительные ошибки, неточности, затруднения при аналитических операциях, переносе знаний и умений на новые, нестандартные ситуации.

– на оценку «удовлетворительно» (3 балла) – обучающийся демонстрирует пороговый уровень сформированности компетенций: в ходе контрольных мероприятий допускаются ошибки, проявляется отсутствие отдельных знаний, умений, навыков, обучающийся испытывает значительные затруднения при оперировании знаниями и умениями при их переносе на новые ситуации.

– на оценку «неудовлетворительно» (2 балла) – обучающийся демонстрирует знания не более 20% теоретического материала, допускает существенные ошибки, не может показать интеллектуальные навыки решения простых задач.

– на оценку «неудовлетворительно» (1 балл) – обучающийся не может показать знания на уровне воспроизведения и объяснения информации, не может показать интеллектуальные навыки решения простых задач.

8 Учебно-методическое и информационное обеспечение дисциплины (модуля)

а) Основная литература:

1. Современные системы автоматизации и управления [Электронный ресурс]: учебное пособие / С. М. Андреев, Е. С. Рябчикова, Е. Ю. Мухина, Т. Г. Сухонослова. МГТУ. - Магнитогорск: МГТУ, 2015. - Режим доступа: <https://magtu.informsystema.ru/uploader/fileUpload?name=71.pdf&show=dcatalogues/1/1123963/71.pdf&view=true> - Загл. с экрана.

2. Организация производства на промышленных предприятиях: Учебное пособие/Переверзев М. П., Логвинов С. И., Логвинов С. С. - М.: НИЦ ИНФРА-М, 2016. - 331 с.: 60x90 1/16. - (Высшее образование: Бакалавриат) (Переплёт) ISBN 978-5-16-011210-7. Режим доступа: <http://znanium.com/bookread2.php?book=516278>.

б) Дополнительная литература:

1. Фельдштейн, Е. Э. Автоматизация производственных процессов в машиностроении : учеб. пособие / Е.Э. Фельдштейн, М.А. Корниевич. — Минск : Новое знание ; Москва : ИНФРА-М, 2018. — 264 с. — (Среднее профессиональное образование). - ISBN 978-5-16-010531-4. - Текст : электронный. - URL: <https://znanium.com/catalog/product/937347> (дата обращения: 25.09.2020). – Режим доступа: по подписке.

2. Ившин В. П. Современная автоматика в системах управления технологическими процессами [Электронный ресурс] : учеб. пособие / В. П. Ившин, М. Ю. Перухин. — Москва : ИНФРА-М, 2019.— 402 с. : ил. + Доп. материалы. — Режим доступа: <https://new.znanium.com/read?id=329652>

— Загл. с экрана. — ISBN 978-5-16-013335-5 (Высшее образование).

3. Обухова, Т.Г. Исследование промышленных систем автоматического управления технологическими параметрами [Электронный ресурс]: учеб.пособие / Т.Г. Обухова, И.Г. Самарина – Магнитогорск: Изд-во Магнитогорск.гос. техн. ун-та, 2012. – 57 с. - Режим до-ступа:

<https://magtu.informsistema.ru/uploader/fileUpload?name=565.pdf&show=dcatalogues/1/1100024/565.pdf&view=true> - Загл. с экрана.

в) Методические указания:

1. Артамонов, Ю. С. Практические исследования электронных схем: учебно-методическое пособие / Ю. С. Артамонов, В. В. Гребенникова, И. Г. Самарина. - Магнитогорск : МГТУ, 2011. - 1 электрон. опт. диск (CD-ROM). - Загл. с титул. экрана. - URL:

<https://magtu.informsistema.ru/uploader/fileUpload?name=1001.pdf&show=dcatalogues/1/119176/1001.pdf&view=true> (дата обращения: 14.05.2020). - Макрообъект. - Текст: электронный. - Сведения доступны также на CD-ROM.

2. Артамонов, Ю. С. Электрические измерения: учебно-методическое пособие / Ю. С. Артамонов, В. В. Гребенникова. - Магнитогорск: МГТУ, 2012. - 1 электрон. опт. диск (CD-ROM). - Загл. с титул. экрана. - URL:

<https://magtu.informsistema.ru/uploader/fileUpload?name=1000.pdf&show=dcatalogues/1/119172/1000.pdf&view=true> (дата обращения: 14.05.2020). - Макрообъект. - Текст: электронный. - Сведения доступны также на CD-ROM.

3. Мухина, Е. Ю. Автоматизация технологических процессов : практикум / Е. Ю. Мухина, А. Р. Бондарева ; МГТУ. - Магнитогорск : МГТУ, 2017. - 110 с. : ил., табл., схемы. - URL:

<https://magtu.informsistema.ru/uploader/fileUpload?name=3507.pdf&show=dcatalogues/1/1514313/3507.pdf&view=true> (дата обращения: 04.10.2019). - Макрообъект. - Текст : электронный.

4. Методические указания по обеспечению самостоятельной работы обучающихся представлены в приложении 1.

г) Программное обеспечение и Интернет-ресурсы:

Программное обеспечение

Наименование ПО	№ договора	Срок действия лицензии
MS Windows 7 Professional(для классов)	Д-1227-18 от 08.10.2018	11.10.2021
MS Office 2007 Professional	№ 135 от 17.09.2007	бессрочно
7Zip	свободно распространяемое ПО	бессрочно
MathCAD v.15 Education University Edition	Д-1662-13 от 22.11.2013	бессрочно
MathWorks MathLab v.2014 Classroom License	К-89-14 от 08.12.2014	бессрочно

Maple 14 Classroom License	К-113-11 от 11.04.2011	бессрочно
FAR Manager	свободно распространяемое ПО	бессрочно

Профессиональные базы данных и информационные справочные системы

Название курса	Ссылка
Электронная база периодических изданий East View Information Services, ООО «ИВИС»	https://dlib.eastview.com/
Национальная информационно-аналитическая система – Российский индекс научного цитирования (РИНЦ)	URL: https://elibrary.ru/project_risc.asp
Поисковая система Академия Google (Google Scholar)	URL: https://scholar.google.ru/
Информационная система - Единое окно доступа к информационным ресурсам	URL: http://window.edu.ru/
Федеральное государственное бюджетное учреждение «Федеральный институт промышленной собственности»	URL: http://www1.fips.ru/

9 Материально-техническое обеспечение дисциплины (модуля)

Материально-техническое обеспечение дисциплины включает:

Тип и название аудитории	Оснащение аудитории
322 Лекционная аудитория	Видеопроектор, экран настенный, компьютер; тестовые задания для текущего контроля успеваемости
Лаборатория сварки (лабораторный корпус с лабораторией резания)	Комплект печатных и электронных версий методических рекомендаций, учебное пособие, плакаты по темам «Автоматические системы управления в сварочном производстве». Сварочные аппараты. Образцы выполненных сварных швов. Сварочная оснастка.
031a Лабораторный класс по сварочным дисциплинам	Комплект методических рекомендаций, учебное пособие, плакаты по темам «Автоматические системы управления в сварочном производстве», оптические микроскопы, твердомер стационарный.
Компьютерные классы университета	Рабочие места студентов, оснащенные компьютерами с доступом в Интернет, предназначенные для работы в электронной образовательной среде

Методические указания по обеспечению самостоятельной работы обучающихся

Здесь представлены методические указания по подготовке к практическим занятиям.

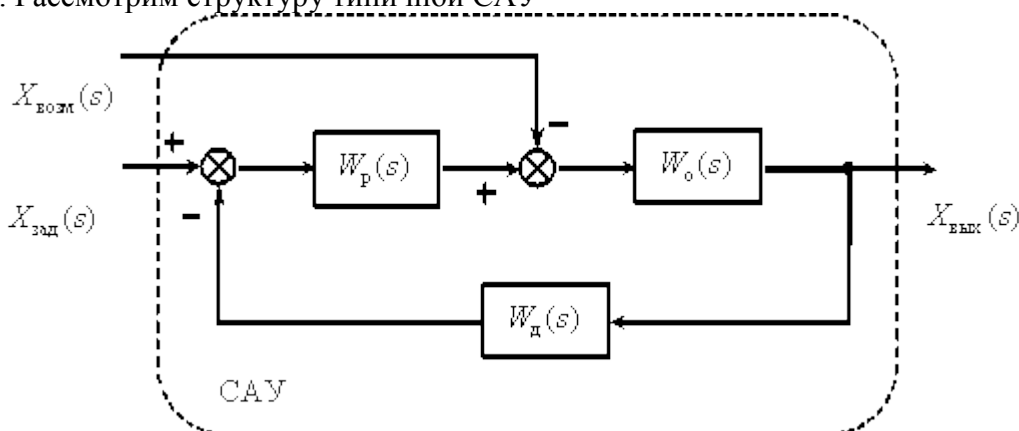
Подготовка к аудиторным контрольным работам (АКР):

АКР № 1 «Эквивалентные передаточные функции схем»

Теоретическая часть

Правила эквивалентных преобразований структурных схем систем автоматического управления

САУ представляет собой систему, состоящую из функциональных элементов, каждый из которых может быть представлен в виде динамического звена. То есть САУ можно представить в виде совокупности динамических звеньев с известными математическими моделями. Рассмотрим структуру типичной САУ –



где $W_o(s)$, $W_d(s)$, $W_p(s)$ – передаточные функции соответственно объекта, датчика и регулятора, $X_{зад}(s)$, $X_{возм}(s)$, $X_{вых}(s)$ – изображения задающего, возмущающего и выходного сигналов.

В процессе анализа и синтеза САУ необходимо получать передаточные функции САУ, которые связывают выходную переменную с заданием и возмущением в САУ, по известным структурной схеме и передаточным функциям динамических звеньев, входящих в состав САУ.

Аналогичная задача возникает в том случае, когда известны частотные характеристики динамических звеньев, а необходимо определить частотные характеристики САУ, характеризующие связи между выходом и входом САУ.

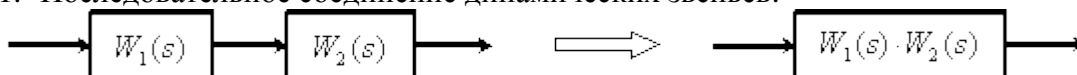
Решением этих задач мы и займемся в дальнейшем.

Эта задача решается путем преобразования (сворачивания) структурной схемы к одному динамическому звену с искомой передаточной функцией на основе использования правил эквивалентных преобразований структурных схем и принципа суперпозиции (наложения).

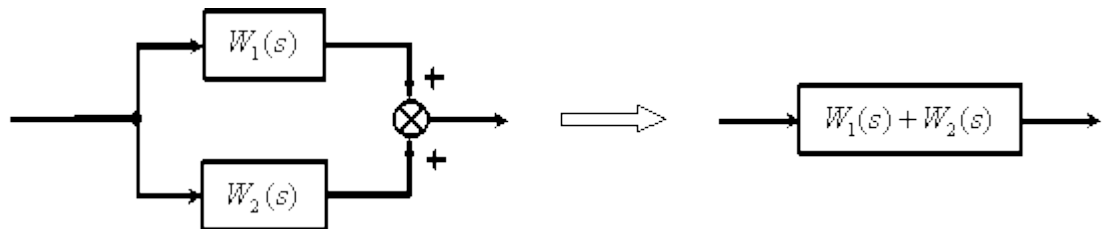
Правила эквивалентных преобразований позволяют найти необходимую передаточную функцию САУ, свернув структурную схему к одному динамическому звену с искомой передаточной функцией.

Рассмотрим правила эквивалентных преобразований, не изменяющих свойств систем и необходимых для нахождения передаточной функции:

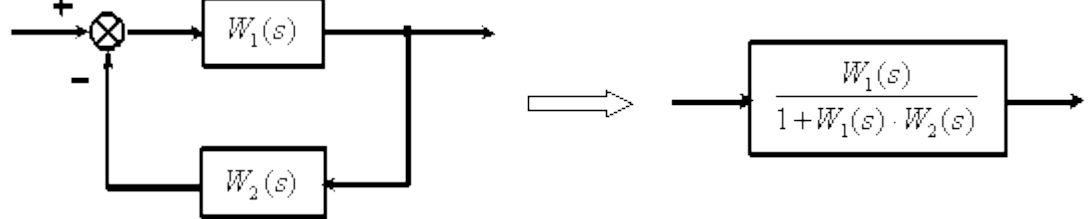
1. Последовательное соединение динамических звеньев.



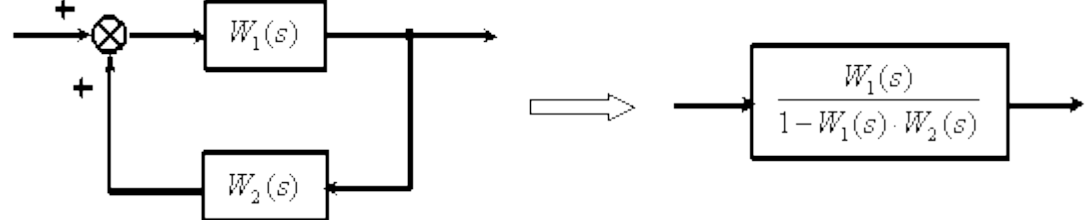
2. Параллельное соединение динамических звеньев.



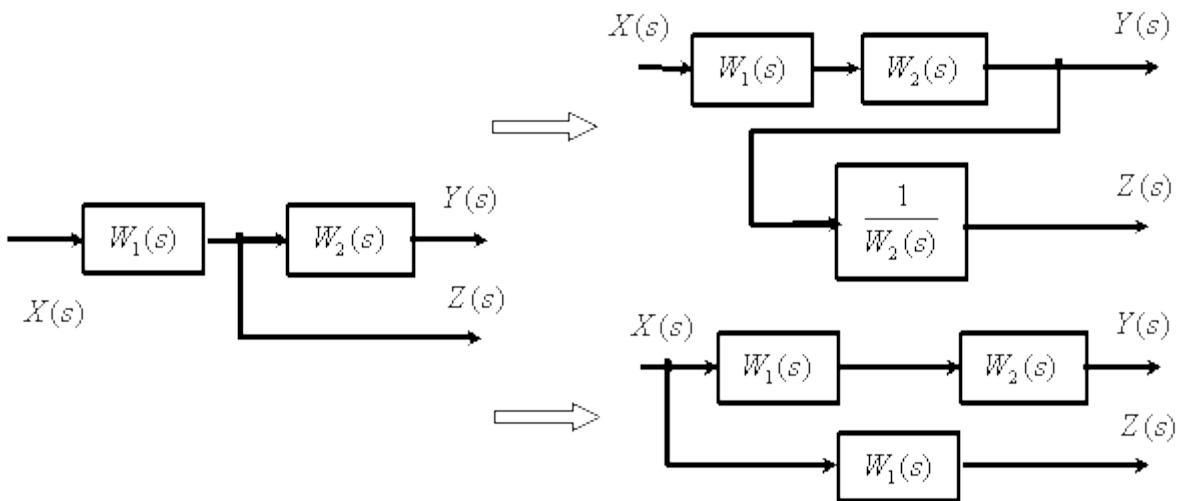
3. Замкнутый контур с отрицательной обратной связью.



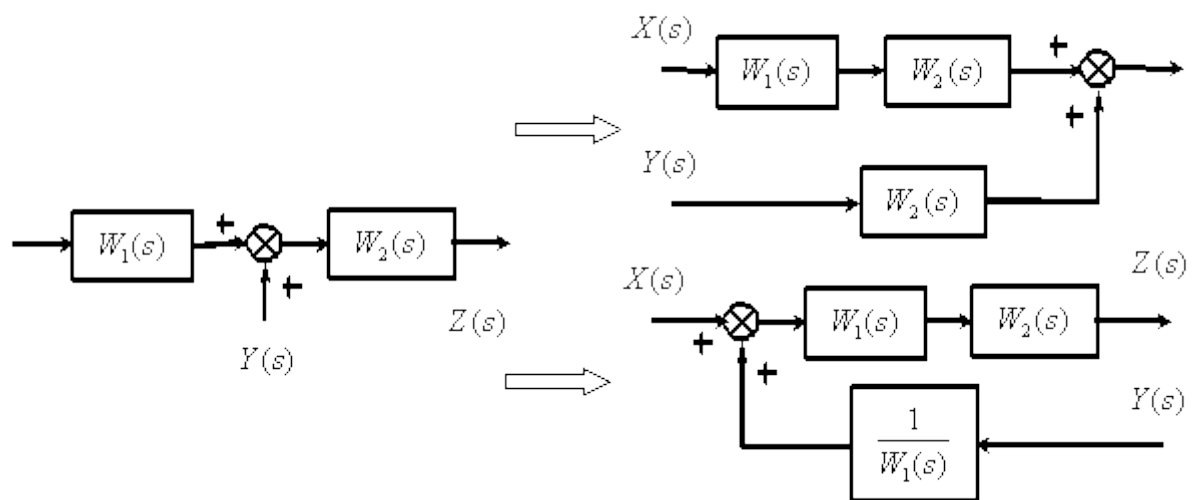
4. Замкнутый контур с положительной обратной связью.



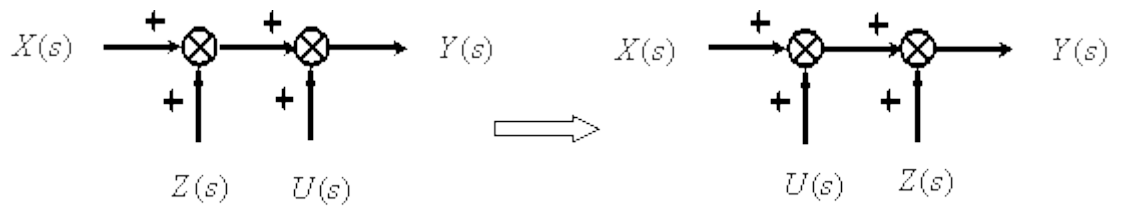
5. Перенос точки ветвления через динамическое звено.



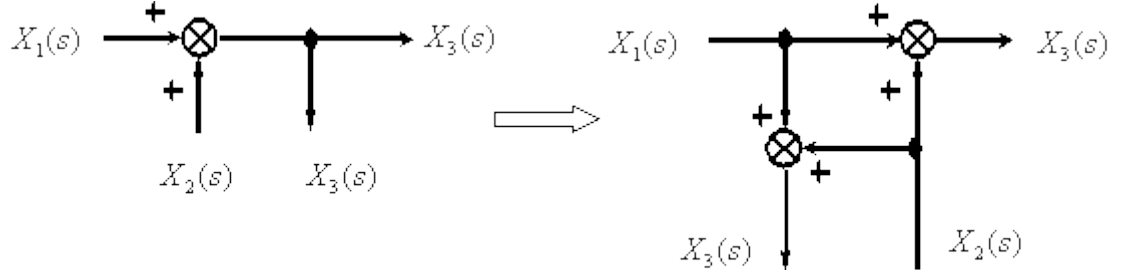
6. Перенос суммирующего звена через динамическое звено.



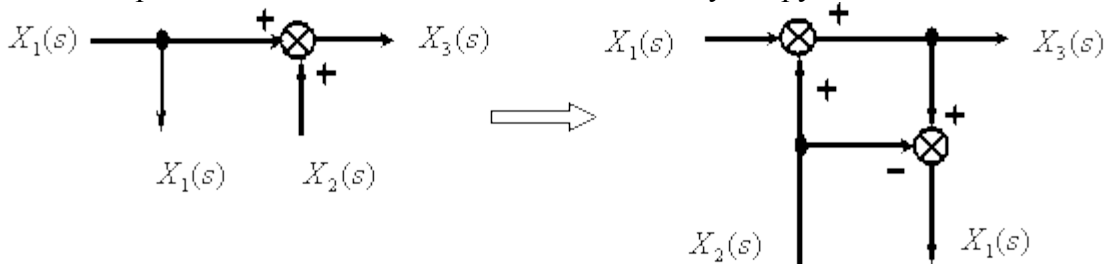
7. Перестановка суммирующих звеньев.



8. Перенос точки ветвления с выхода на вход суммирующего звена.



9. Перенос точки ветвления с входа на выход суммирующего звена.



Принцип суперпозиции (наложения)

Применим рассмотренные правила для упрощения структурной схемы

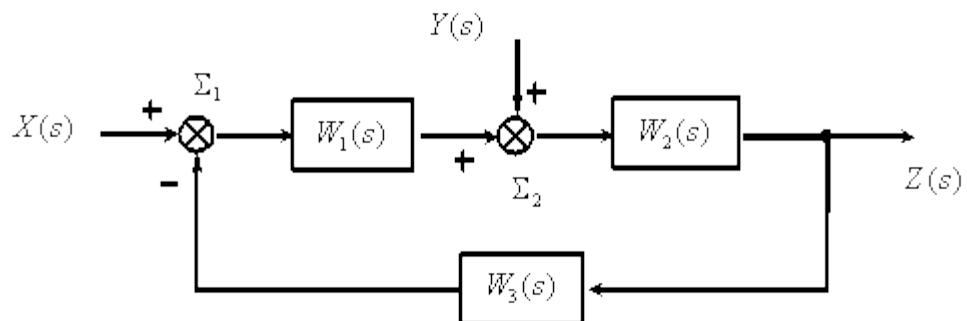
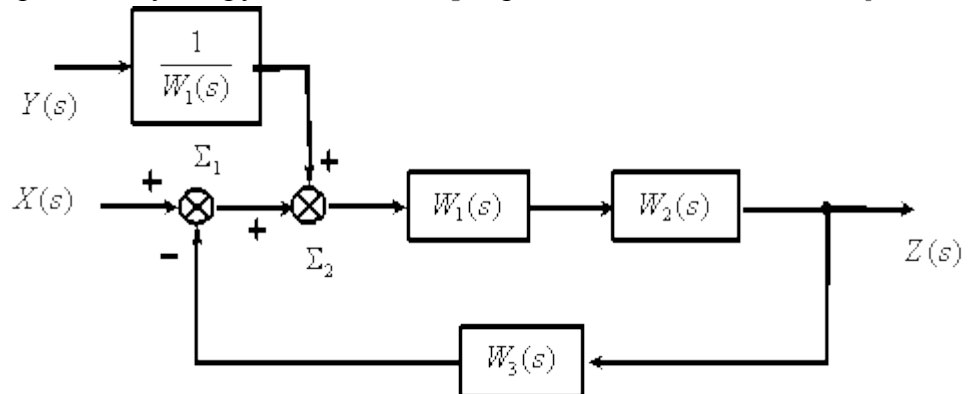


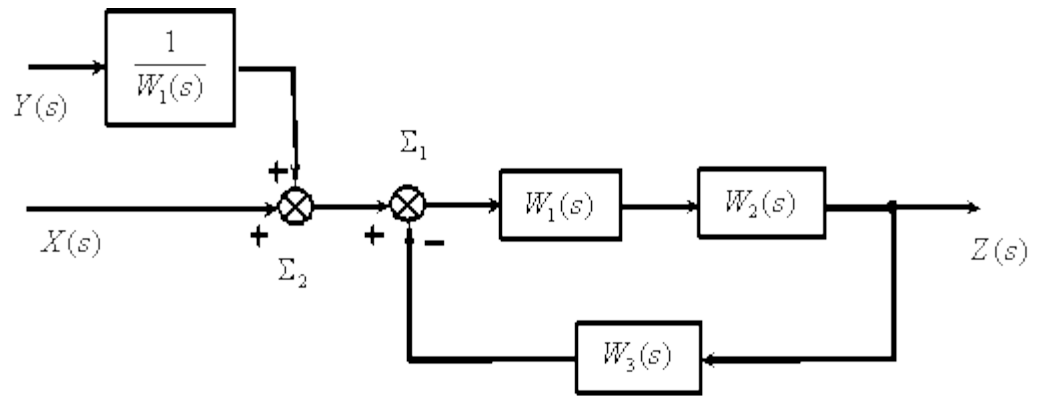
Рис. 1

Процесс преобразования, который часто называют свертыванием структурной схемы, выглядит следующим образом.

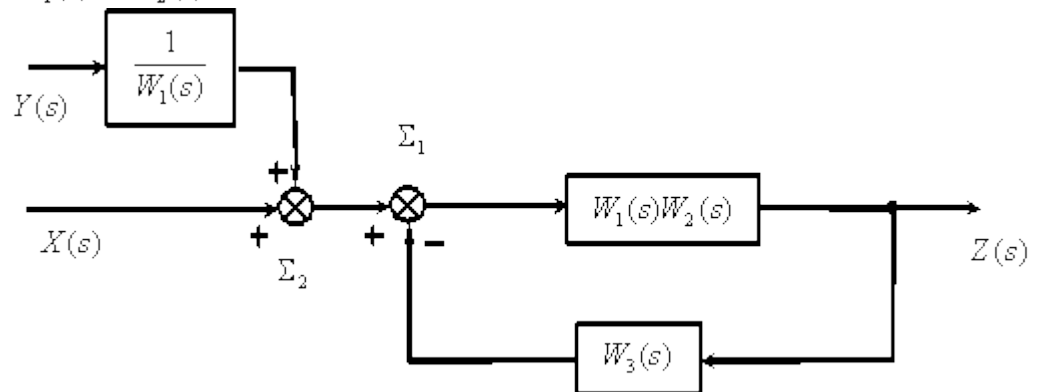
1. Перенесем суммирующее звено Σ_2 через динамическое звено $W_1(s)$.



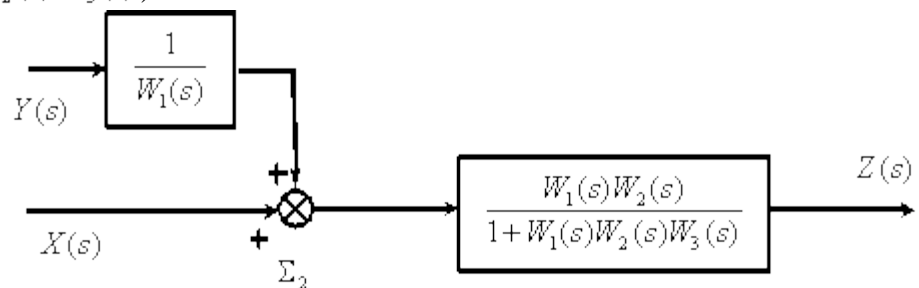
2. Поменяем местами суммирующие звенья Σ_1 и Σ_2 .



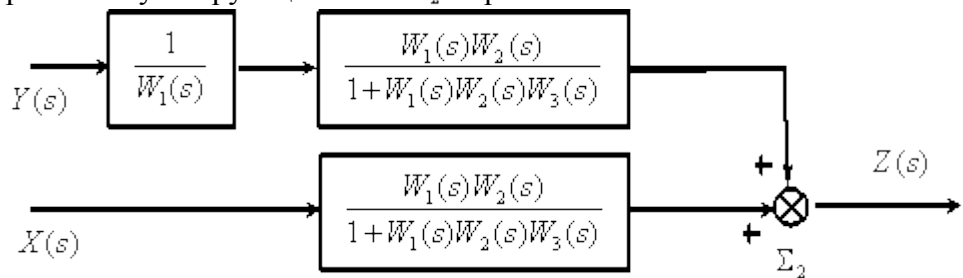
3. Преобразуем последовательно включенные динамические звенья $W_1(s)$ и $W_2(s)$.



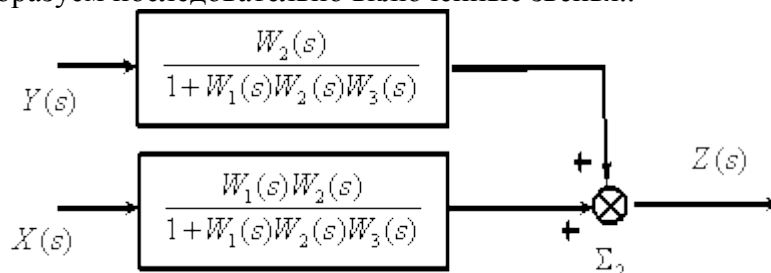
4. Преобразуем замкнутый контур с отрицательной обратной связью ($\Sigma_1, W_1(s)W_2(s), W_3(s)$).



5. Перенесем суммирующее звено Σ_2 вправо.



6. Преобразуем последовательно включенные звенья..



В соответствии с полученной структурной схемой запишем операторное уравнение –

$$Z(s) = X(s) \frac{W_1(s)W_2(s)}{1+W_1(s)W_2(s)W_3(s)} + Y(s) \frac{W_2(s)}{1+W_1(s)W_2(s)W_3(s)} =$$

$$= X(s)W_{ZX}(s) + Y(s)W_{ZY}(s). \quad (1)$$

Уравнение показывает, что $Z(s)$ является линейной комбинацией изображений входных сигналов, взятых с коэффициентами $W_{ZX}(s)$ и $W_{ZY}(s)$. Выясним смысл этих коэффициентов на примере коэффициента $W_{ZX}(s)$. Для этого положим в (1) $Y(s) = 0$, тогда получим –

$$W_{ZX}(s) = \frac{Z(s)}{X(s)} = \frac{W_1(s)W_2(s)}{1+W_1(s)W_2(s)W_3(s)} \quad (2)$$

Таким образом, из (2) следует, $W_{ZX}(s)$ – это передаточная функция динамического звена, к которому свернута структурная схема в предположении, что изображения всех входных сигналов, кроме $X(s)$, равны нулю.

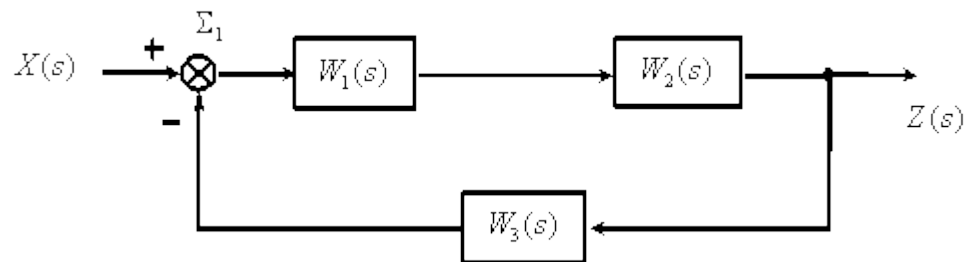
Теперь становится ясным смысл и самого операторного уравнения (1), описывающего систему. Он заключается в том, что реакция линейной системы на совместно действующие входные сигналы может быть определена в виде суммы частичных реакций, каждая из которых вычисляется в предположении, что на систему действует только один входной сигнал, а остальные равны нулю.

По сути – это формулировка фундаментального принципа, который называют принципом наложения или суперпозиции. Этот принцип можно рассматривать как дополнение к правилам эквивалентных преобразований структурных схем и активно использовать на практике.

Практически принцип суперпозиции для нахождения конкретной передаточной функции используют следующим образом. Полагают равными нулю все входные сигналы, кроме необходимого сигнала, а затем выполняют преобразование структурной схемы в одно динамическое звено.

Рассмотрим использование принципа суперпозиции на примере показанной на рис. 1 структурной схемы.

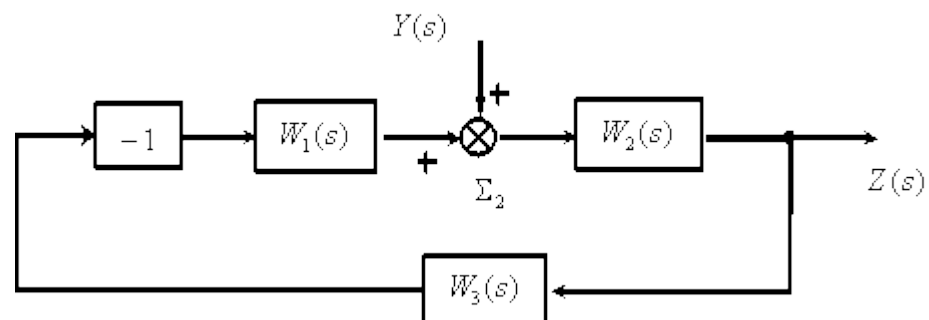
1. Полагаем $Y(s) = 0$ и изобразим соответствующую этому случаю структурную схему.



Используя эквивалентные преобразования, получим –

$$W_{ZX}(s) = \frac{Z(s)}{X(s)} \Big|_{Y(s)=0} = \frac{W_1(s)W_2(s)}{1+W_1(s)W_2(s)W_3(s)}.$$

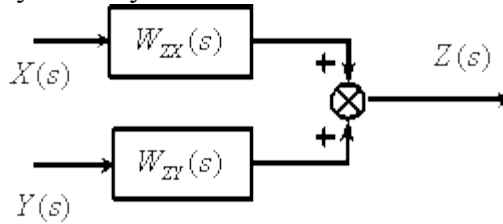
2. Полагаем $X(s) = 0$ и изобразим соответствующую этому случаю структурную схему.



Используя эквивалентные преобразования, получим –

$$W_{ZY}(s) = \frac{Z(s)}{Y(s)} \Big|_{X(s)=0} = \frac{W_2(s)}{1+W_1(s)W_2(s)W_3(s)}.$$

3. Имея $W_{ZX}(s), W_{ZY}(s)$, в соответствии с принципом суперпозиции получим "свернутую" структурную схему САУ.

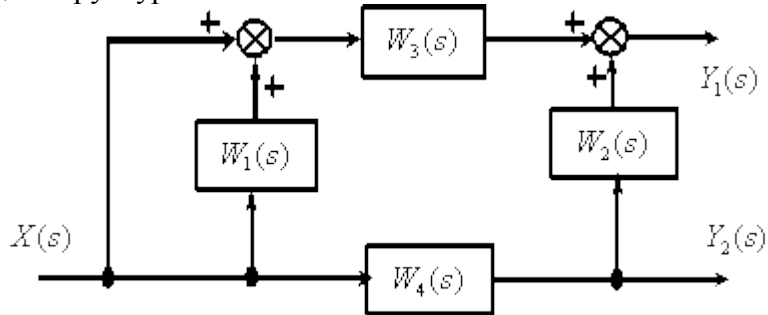


Контрольные задачи

1. Определите передаточные функции

$$W'(s) = \frac{Y_1(s)}{X(s)}, W''(s) = \frac{Y_2(s)}{X(s)},$$

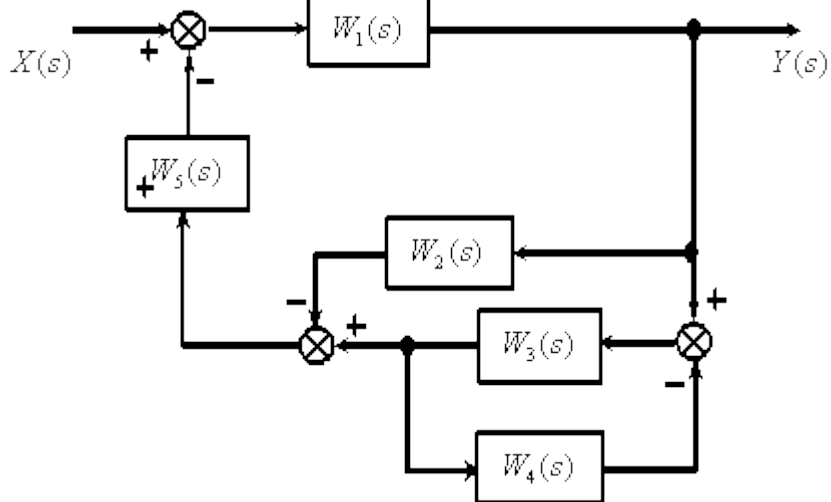
по следующей структурной схеме



Решение:

$$W'(s) = (1+W_1(s))W_3(s) + W_2(s)W_4(s), \quad W''(s) = W_4(s).$$

2. Определите передаточную функцию, эквивалентную структурной схеме.



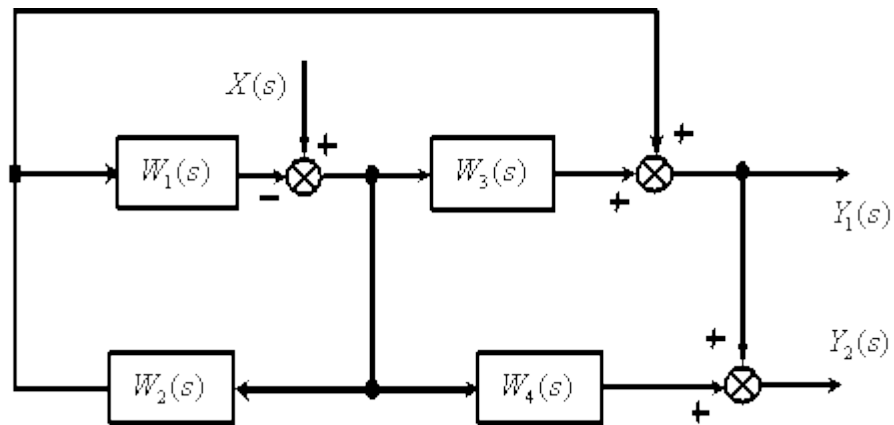
Решение:

$$W(s) = \frac{W_1(s)(1+W_3(s)W_4(s))}{1+W_3(s)W_4(s) + W_1(s)W_5(s)(W_3(s) - W_2(s)(1+W_3(s)W_4(s)))}.$$

3. Определите передаточные функции

$$W'(s) = \frac{Y_1(s)}{X(s)}, W''(s) = \frac{Y_2(s)}{X(s)},$$

по следующей структурной схеме



Решение:

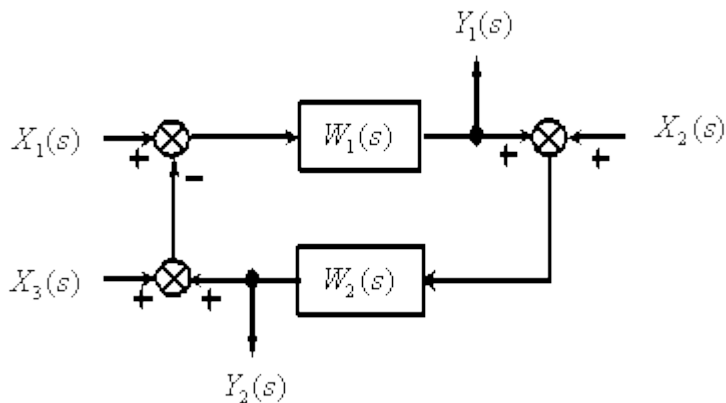
$$W'(s) = \frac{W_2(s) + W_3(s)}{1 + W_1(s)W_2(s)}, \quad W''(s) = \frac{W_2(s) + W_3(s) + W_4(s)}{1 + W_1(s)W_2(s)}.$$

4. Определите передаточные функции

$$W_{11}(s) = \frac{Y_1(s)}{X_1(s)}, \quad W_{12}(s) = \frac{Y_1(s)}{X_2(s)}, \quad W_{13}(s) = \frac{Y_1(s)}{X_3(s)},$$

$$W_{21}(s) = \frac{Y_2(s)}{X_1(s)}, \quad W_{22}(s) = \frac{Y_2(s)}{X_2(s)}, \quad W_{23}(s) = \frac{Y_2(s)}{X_3(s)},$$

по следующей структурной схеме



Решение:

$$W_{11}(s) = \frac{W_1(s)}{1 + W_1(s)W_2(s)}, \quad W_{12}(s) = \frac{-W_1(s)W_2(s)}{1 + W_1(s)W_2(s)}, \quad W_{13}(s) = \frac{-W_1(s)}{1 + W_1(s)W_2(s)},$$

$$W_{21}(s) = \frac{W_1(s)W_2(s)}{1 + W_1(s)W_2(s)}, \quad W_{22}(s) = \frac{W_2(s)}{1 + W_1(s)W_2(s)}, \quad W_{23}(s) = \frac{-W_1(s)W_2(s)}{1 + W_1(s)W_2(s)},$$

Цель работы: - научиться представлять передаточными функциями объекты управления.

Пример решения задачи

Определить передаточную функцию схемы (рисунок 1.1,а).

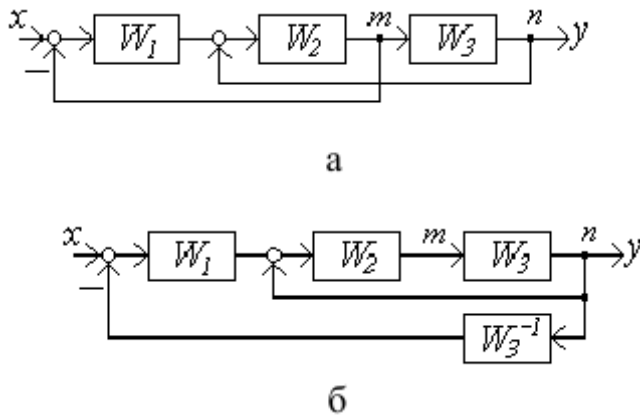


Рис. 1.

Решение:

Видно, что без преобразований нельзя начинать сворачивать схему, в частности, нельзя объединить звенья W_2 и W_3 , как последовательно включенные, из-за связи в точке m . Перенесем ветвь из узла m в узел n (рисунок 1).

В исходной схеме на пути от точки m к входному сумматору не было звеньев, преобразующих сигнал, а в новой схеме на пути между теми же точками появляется звено с передаточной функцией W_3 . Следовательно, в цепь переносимого воздействия нужно ввести фиктивное звено с обратной передаточной функцией, т. е. $1/W_3$ или W_3^{-1} .

После переноса начнем свертывание схемы, заменяя каждый раз несколько звеньев одним эквивалентным на основе правил 1-3 и увеличивая границы преобразуемого участка. Промежуточные (вспомогательные) ПФ обычно индексируют римскими цифрами, их используют временно и обязательно заменяют в итоге на ПФ с реально существующими индексами.

$$W^I = W_2 W_3; \quad W^{II} = \frac{W_1 W_2 W_3}{1 - W_2 W_3};$$

$$W = \frac{\frac{W_1 W_2 W_3}{1 - W_2 W_3}}{1 + \frac{W_1 W_2 W_3}{1 - W_2 W_3} \cdot \frac{1}{W_3}} = \frac{\frac{W_1 W_2 W_3}{1 - W_2 W_3}}{1 - W_2 W_3 + W_1 W_2} = \frac{W_1 W_2 W_3}{1 - W_2 W_3 + W_1 W_2}.$$

Конечный результат всегда представляется в виде простой рациональной дроби и выражается только через исходные передаточные функции. Сигнал не может пройти через одну и ту же точку дважды, поэтому появление в выражении кратных величин вида $2W_i$ или W_i^2 и т. п. является признаком допущенной при преобразованиях ошибки.

Примерные варианты заданий:

№1. Найти эквивалентные передаточные функции схем (рисунок 1.1).

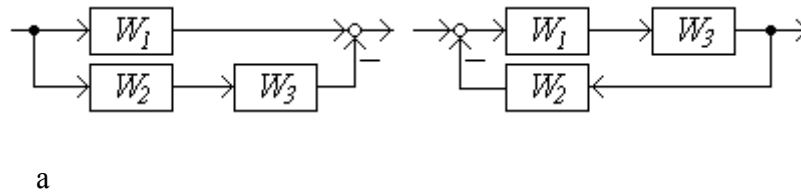


Рисунок 1.1

№2. Найти эквивалентную передаточную функцию схемы (рисунок 1.2).

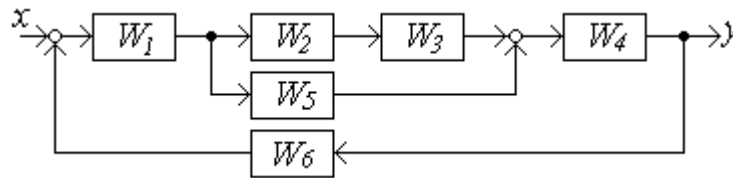


Рисунок 1.2

№3. Найти эквивалентную передаточную функцию схемы (рисунок 1.3).

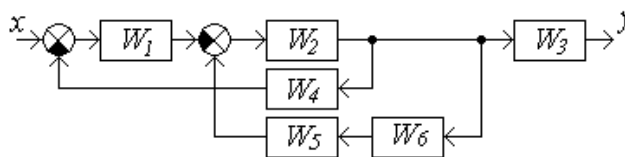


Рисунок 1.3

№4. Найти эквивалентную передаточную функцию схемы (рисунок 1.4).

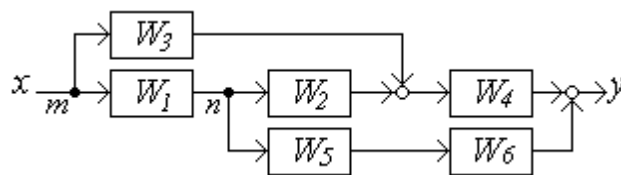


Рисунок 1.4

№5. Записать в общем виде главную передаточную функцию системы (рисунок 1.5)

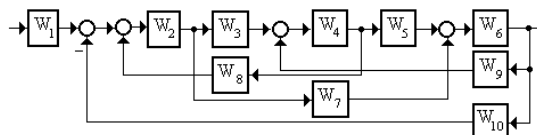


Рисунок 1.5

№6. Найти $W_{uf}(s)$ для системы со структурной схемой (рисунок 1.6)

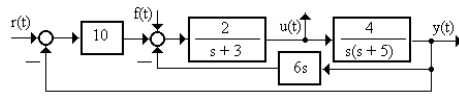


Рисунок 1.6

№7. Определить передаточную функцию схемы (рисунок 1.7)

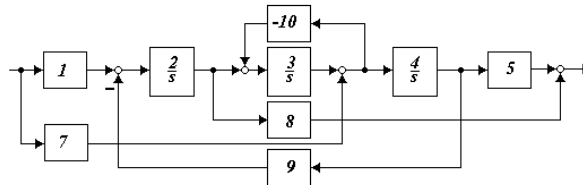
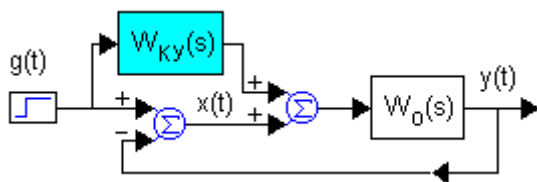
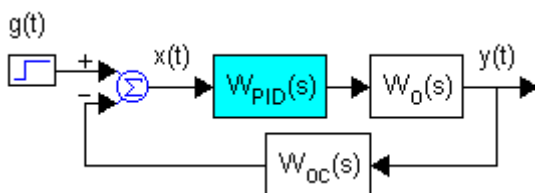
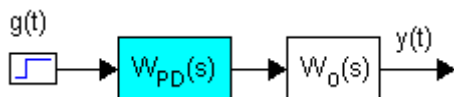


Рисунок 1.7

Вопросы к защите АКР 1.

1. Одномерные линейные непрерывные системы – дайте определение.
2. Эквивалентная передаточная функция – дайте определение.
3. Для чего используют структурную схему?
4. Что называют прямой связью, обратной связью?
5. Функция системы будет всегда представлять собой дробь, если ... - продолжите предложение.
6. На рисунке представлены схемы, укажите типы систем управления.



7. Какие задачи позволяют решать правила эквивалентных преобразований структурных схем?
8. Дайте определение принципа суперпозиции применительно к структурным схемам систем автоматического управления.

9. Как используют принцип суперпозиции на практике?

АКР №2 «Дифференциальные уравнения»

Цель работы: - научиться описывать во времени обыкновенным дифференциальным уравнением (ОДУ) с постоянными коэффициентами поведение линейных, непрерывных, стационарных систем с сосредоточенными параметрами.

Теоретическая часть

Дифференциальное уравнение

Поведение линейных, непрерывных, стационарных систем с сосредоточенными параметрами описывается во времени обыкновенным дифференциальным уравнением (ОДУ) с постоянными коэффициентами a_i, b_j

$$a_0 \frac{d^n y(t)}{dt^n} + a_1 \frac{d^{n-1} y(t)}{dt^{n-1}} + \dots + a_n y(t) = b_0 \frac{d^m x(t)}{dt^m} + b_1 \frac{d^{m-1} x(t)}{dt^{m-1}} + \dots + b_m x(t),$$

где слева — выходная функция $y(t)$ и ее производные (результат), справа — входная функция $x(t)$ и ее производные.

Для записи передаточной функции используется комплексная переменная Лапласа $s = \sigma + j\omega = \alpha + j\beta$ (иногда обозначаемая символом P). Чтобы получить ПФ, достаточно в ОДУ заменить производные d/dt на s в соответствующей степени, отбросить символы функций $x(t)$ и $y(t)$ и разделить многочлен правой части дифференциального уравнения на многочлен левой части.

При нулевых начальных условиях передаточная функция может быть получена и как отношение реакции (выходного сигнала) системы к входному сигналу, записанных в виде изображений по Лапласу.

Она может быть записана триадой: корни многочлена числителя (нули), корни многочлена знаменателя (полюса) и общий коэффициент усиления. На комплексной плоскости нули обозначают кружком, полюса — крестиком; общий коэффициент усиления отобразить невозможно и он должен указываться отдельно.

При переходе от разомкнутой системы к замкнутой, охваченной общей единичной отрицательной обратной связью (ООС), достаточно к знаменателю ПФ разомкнутой системы добавить ее числитель, чтобы получить ПФ замкнутой системы.

Пример №1

Определить передаточную функцию объекта регулирования, модель которого задана дифференциальным уравнением

$$1.1\ddot{y} + 2.2\dot{y} + 3.1y = 1.34\ddot{x} - x.$$

Решение:

Сопоставляя производным соответствующую степень s , отбрасывая символы функций x и y и деля многочлен правой части дифференциального уравнения на многочлен левой части, получаем ПФ

$$W_{yx}(s) = \frac{1.34s^2 - 1}{1.1s^3 + 2.2s^2 + 3.1s + 4.2}.$$

Пример №2

При единичном скачке $1(t)$ на входе реакция звена описывается функцией $2(1 - e^{-3t}) \times 1(t)$. Найти передаточную функцию звена.

Решение:

Преобразуем по Лапласу входной и выходной сигналы, пользуясь таблицей соответствия оригиналов и изображений (приложение А). Изображение входного воздействия равно $X(s) = 1/s$, изображение реакции звена после приведения к общему знаменателю

$$Y(s) = 2 \left(\frac{1}{s} - \frac{1}{s+3} \right) = \frac{2(s+3-s)}{s(s+3)} = \frac{6}{s(s+3)}.$$

Здесь единичный скачок не учитываем, хотя он и имеется в исходной функции, так как это просто указание на то, что сигнал на выходе появился скачком. Такое указание может и отсутствовать.

Делим изображение реакции на изображение входного воздействия и получаем передаточную функцию звена

$$W(s) = \frac{Y(s)}{X(s)} = \frac{\frac{6}{s(s+3)}}{\frac{1}{s}} = \frac{6}{s+3}.$$

Пример №3

Система имеет нуль -3 , комплексные сопряженные полюса $-2 \pm j$ и коэффициент усиления $k = 5$. Определить ПФ системы после её замыкания единичной ООС.

Решение:

Передаточная функция разомкнутой системы равна

$$W_p(s) = 5 \frac{s+3}{(s+2)^2 + 1^2} = \frac{5s+15}{s^2 + 4s + 5}.$$

Добавляя к знаменателю числитель, получаем ПФ замкнутой системы

$$W(s) = \frac{5s+15}{s^2 + 4s + 5 + 5s + 15} = \frac{5s+15}{s^2 + 9s + 20}.$$

Примерные варианты заданий:

№1. Записать передаточную функцию системы с картой нулей-полюсов (рисунок 1.8) и общим коэффициентом передачи $k = 1.2$ (кратных корней нет).

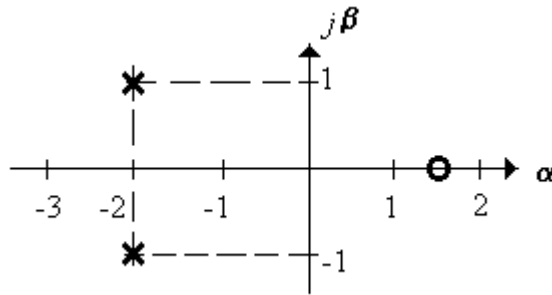


Рисунок 2.1

№2. Представить систему (рисунок 2.2) нулями-полюсами

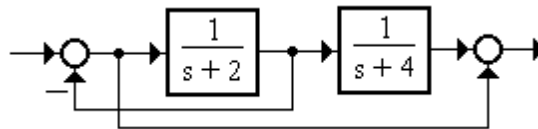


Рисунок 2.2.

№3. Входному воздействию $r(t) = 2te^{-t}$ соответствует отклик системы регулирования $y(t) = 6e^{-t}t - 6e^{-t}\sin t$. Определить передаточную функцию системы.

№4. . Записать дифференциальное уравнение (рисунок 2.3).

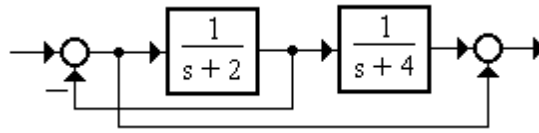


Рисунок 2.3

№4. Система имеет коэффициент усиления $k = 1,25$, нуль -5 , комплексные сопряженные полюса $-1 \pm j2$, действительный полюс -1 . Записать дифференциальное уравнение.

№5. Составить структурную схему для системы с ОДУ

$$y' + 2y' + 2,4y = 1,11r.$$

Вопросы к защите АКР 2.

11. Одномерные линейные непрерывные системы – дайте определение.
12. Функция Лапласа – дайте определение.
13. Для чего используют используется комплексная переменная Лапласа?
14. Какая функция может быть записана триадой: корни многочлена числителя (нули), корни многочлена знаменателя (полюса) и общий коэффициент усиления.?
15. При нулевых начальных условиях передаточная функция может быть получена и как отношение... - продолжите предложение.

АКР №3 «Принципиальная электрическая схема»

Цель работы: научиться анализировать принципиальные электрические схемы, передаточными функциями, с учетом известных закономерностей работы таких схем.

Пример №1

Определить передаточную функцию схемы (рисунок 3.1).

Решение:

Схема представляет собой делитель напряжения с коэффициентом

$$(R + X_C)/(X_L + R + X_C),$$

поэтому передаточная функция равна

$$\begin{aligned} W(s) &= \frac{R + X_C}{X_L + R + X_C} = \frac{R + \frac{1}{Cs}}{Ls + R + \frac{1}{Cs}} = \\ &= \frac{RCs + 1}{LCs^2 + RCs + 1} = \frac{T_1s + 1}{T_2s^2 + T_1s + 1}. \end{aligned}$$

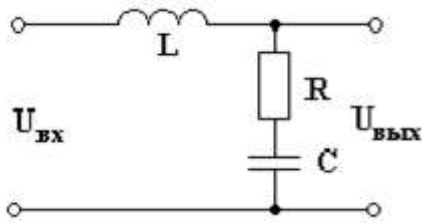


Рис. 3.1.

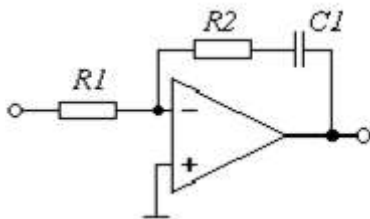


Рис 3.2.

Пример №2

Определить передаточную функцию схемы (рисунок 3.2).

Решение:

Эквивалентное операторное сопротивление в цепи отрицательной обратной связи равно сумме

$$X_{i\bar{N}} = R_2 + \frac{1}{X_C} = R_2 + \frac{1}{Cs} = \frac{R_2Cs + 1}{Cs},$$

в итоге передаточная функция схемы на инвертирующем операционном усилителе будет равна

$$W(s) = -\frac{X_{i\bar{N}}}{X_{A0}} = -\frac{\frac{R_2Cs + 1}{Cs}}{R_1} = -\frac{R_2Cs + 1}{R_1Cs} = -\frac{T_2s + 1}{T_1s}.$$

Примерные варианты заданий:

№1. Найти $k_{уст}$ схемы (рисунок 3.4), если сопротивления резисторов равны 1 кОм, а емкость конденсатора 0,1 мкФ.

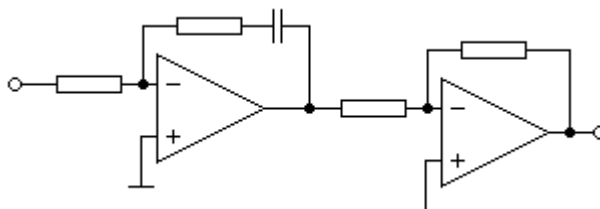


Рисунок 3.4

№2. Определить передаточную функцию (рисунок 3.4)

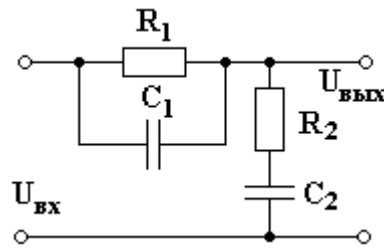


Рисунок 3.4

Вопросы к защите АКР 3.

9. Чему равен Коэффициент усиления каскада на ОУ?
10. Эквивалентное операторное сопротивление в цепи – дайте определение.
11. Принципиальные электрические схемы– дайте определение.
12. Каким элементом в электрической схеме можно смоделировать: массу, упругую связь, сухое трение, вязкое трение?

АКР № 4 «Качество непрерывных стационарных систем. Прямые оценки качества регулирования»

Цель работы: - научиться определяются прямые оценки качества по переходной характеристике, т.е. реакции системы на единичный скачок при нулевых начальных условиях.

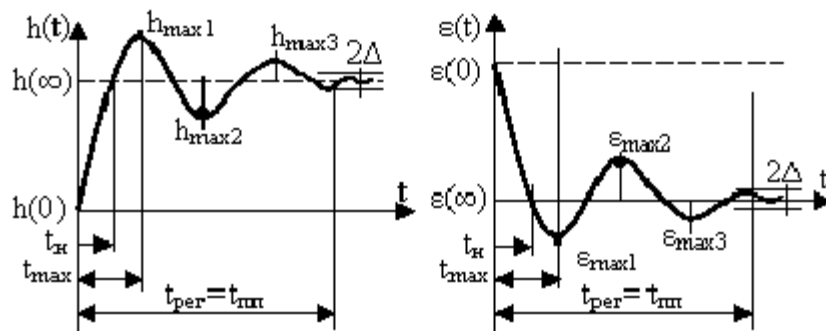
Теоретическая часть

Прямые оценки качества определяются по переходной характеристике, т.е. реакции системы на единичный скачок при нулевых начальных условиях (рисунок 4.1).

Время регулирования $t_{рег}$ измеряется от начала переходного процесса до момента, после которого характеристика не отклоняется от установившегося значения более, чем на величину допустимой ошибки Δ (обычно 5 %, реже 2 % от установившегося значения). Следует указывать, при какой зоне Δ получено время регулирования.

Перерегулирование σ — величина максимального относительного заброса переходной характеристики от начальной величины за линию установившегося значения (в относительных единицах или %)

$$\sigma = \frac{|h_{\max 1} - h(\infty)|}{|h(\infty) - h(0)|} \text{ ИЛИ } \sigma = \frac{|\varepsilon_{\max 1}|}{|\varepsilon(0)|}.$$



а) – выходная величина $y(t)$ или $h(t)$ б) – ошибка регулирования $\varepsilon(t)$ или отклонение $\delta(t)$

Рис. 4.1.

Если начальное и конечное значения характеристики равны нулю или одинаковы (и приняты условно за 0), возможны два способа оценки. При наличии разнополярных значений перерегулирование равно отношению величины второго экстремума к величине первого (рисунок 1.56, а), а если колебание одно (рисунок 4.2., б), то перерегулирование равно отношению величины максимального отклонения к величине входного воздействия (обычно это единица). Зону Δ для оценки времени регулирования в первом случае определяют от значения первого максимума, во втором случае — от величины входного воздействия.



Рис 4.2.

Время нарастания t_n определяется: для процессов с перерегулированием как время от начала процесса до момента пересечения кривой линии установившегося значения; для любых процессов как время между моментами достижения заданных уровней установившегося значения (например, 10 и 90 %). Поэтому при оценке времени нарастания следует указывать, каким способом оно получено.

Время достижения первого максимума t_{max} (подразумевается, что первый максимум кривой является и наибольшим из всех).

Коэффициент колебательности N — число забросов переходной характеристики через линию установившегося значения за время регулирования, рекомендуется не более одного-двух забросов.

Степень затухания (демпфирования) — величина относительного уменьшения

$$\psi = (h_{max1} - h_{max3}) / (h_{max1} - h(\infty))$$

амплитуды максимальных забросов выходной величины за один период T_k удовлетворительной считают систему с $\psi = 0,75 \dots 0,95$.

Установившаяся ошибка $\varepsilon(\infty)$ равна разнице между предписанным и действительным значениями выходной величины после окончания переходного процесса.

Пример №1

Оценить время регулирования и перерегулирование для системы с передаточной функцией $k/(s + 2)$.

Решение:

Поскольку полюс $\alpha = -2$ действительный, без мнимой части, колебаний не будет и перерегулирование $\sigma = 0$. Переходный процесс описывается зависимостью $k(1 - e^{\alpha t})$ и заканчивается при достижении величины $0,95k$, т.е. когда выполняется условие $e^{\alpha t} = \Delta = 0,05$. Отсюда

$$t_{рег} = \ln(\Delta) / \alpha = \ln(0,05) / (-2) = 1,498 \text{ с.}$$

Пример №2

Определить величину перерегулирования и времени регулирования (рисунок 4.3)

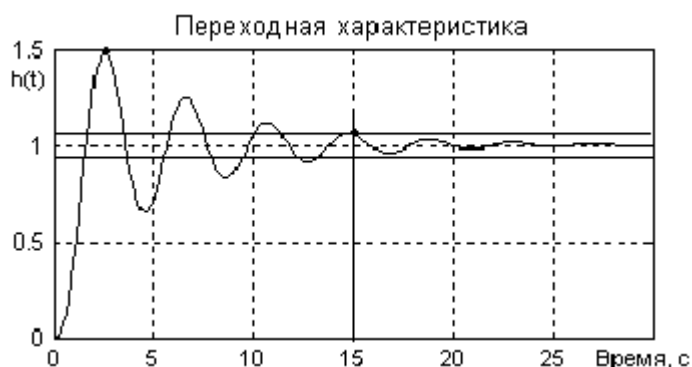


Рис 4.3

Решение:

Перерегулирование $\sigma = (1,5 - 1,0)/1,0 = 0,5$ или 50 %. Для определения времени регулирования проводим параллельно линии установившегося значения две прямые на уровне $h_{уст} \pm \Delta = 1 \pm 0,05 \times 1 = 1 \pm 0,05$. По точке последнего вхождения кривой в зону Δ получаем $t_{рег} = 15$ с.

Корневые методы оценки качества регулирования Доминирующими называются левые полюса системы, ближайšie к мнимой оси. Степень устойчивости α_{min} (или η) равна модулю их действительной части (рисунок 4.4). Для оценки времени регулирования $t_{рег}$ находят сначала степень устойчивости системы, откуда при ошибке $\Delta = 5\%$ $t_{рег} \approx 3/|\alpha_{min}|$.

При заданной зоне ошибки 2% вместо коэффициента 3 берут приблизительно 4.

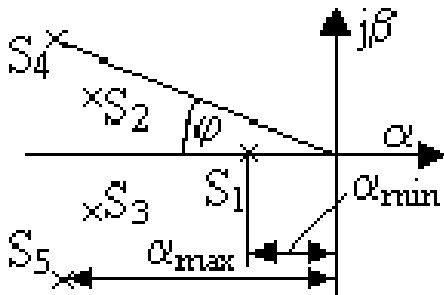


Рис. 4.4.

Найдя степень колебательности системы

$$\mu = |\beta/\alpha|_{max} = tg\varphi_{max},$$

определяют значение перерегулирования

$$\sigma \approx e^{-\pi/\mu}.$$

Для расчета μ выбирают комплексный корень (полюс), у которого отношение мнимой части к действительной максимально. При единственной паре комплексных корней необходимость выбора отпадает. При нескольких парах комплексных корней максимальное значение μ у того корня, который первым встречается лучу, проведенному из начала координат по положительной мнимой полуоси и поворачиваемому против часовой стрелки.

Показатели качества определяют только для устойчивых систем. Если система имеет нуль, равный полюсу, то они взаимно компенсируются и данная составляющая не учитывается (выпадает из переходного процесса).

Пример №3

Оценить показатели качества регулирования системы, имеющей нуль $-0,125$, полюса $-1,5 \pm 6j$; $-0,125$ и коэффициент передачи $1,2$.

Решение:

Коэффициент передачи на относительные показатели не влияет. Нуль $-0,125$, равный полюсу, взаимно с ним компенсируется. Следовательно, доминирующими являются комплексно-сопряженные полюса $-1,5 \pm 6j$, откуда $t_{\text{пер}} \approx 3/|\alpha_{\text{min}}| = 3/1,5 = 2 \text{ с}$, степень колебательности системы

$$\mu = |\beta/\alpha|_{\text{max}} = 6/1,5 = 4$$

и перерегулирование

$$\sigma \approx e^{-\pi/\mu} = 0,456$$

или $45,6 \%$.

Пример №4

Оценить перерегулирование и время регулирования системы

$$5y'' + 6y' + 2y = 0,8u$$

с законом управления $u = 2(r - y)$.

Решение:

Подставляя значение u в соответствии с законом регулирования, получим дифференциальное уравнение

$$5y'' + 6y' + 3,6y = 1,6r.$$

Нули отсутствуют, из характеристического уравнения

$$5s^2 + 6s + 3,6 = 0$$

находим полюса

$$-0,6 \pm j0,6.$$

Отсюда

$$t_{\text{рег}} \approx 3/|\alpha_{\text{min}}| = 3/0,6 = 5 \text{ с,}$$

а перерегулирование $\sigma \approx e^{-\pi/\mu} = e^{-\pi} = 0,043$ или 4,3 %.

Вопросы для подготовке к защите АКР №4

13. Как определяют прямые оценки качества?
14. Как определяют время регулирования $t_{\text{рег}}$?
15. Что такое перерегулирование?
16. Что такое коэффициент колебательности N - дайте определение.
17. Степень затухания (демпфирования) - дайте определение.
18. Установившаяся ошибка $\varepsilon(\infty)$ - дайте определение.

Практические работы

Практическая работа №1. «Знакомство со структурными схемами систем управления»

1. Цель работы

Изучить функциональную электрическую схему блока управления механизмом для сварки линейного шва из 8-ми электродзаклепок в углекислом газе плавящимся электродом, работающим в следующем автоматическом цикле.

Теоретическая часть.

Вся схемотехника разделяется на две большие области (рис. 1.1): аналоговую и цифровую. Аналоговая схемотехника характеризуется максимальным быстродействием, малым потреблением энергии и малой стабильностью параметров. Цифровая схемотехника обладает прекрасной повторяемостью параметров, что привело к её развитию в последние десятилетия.

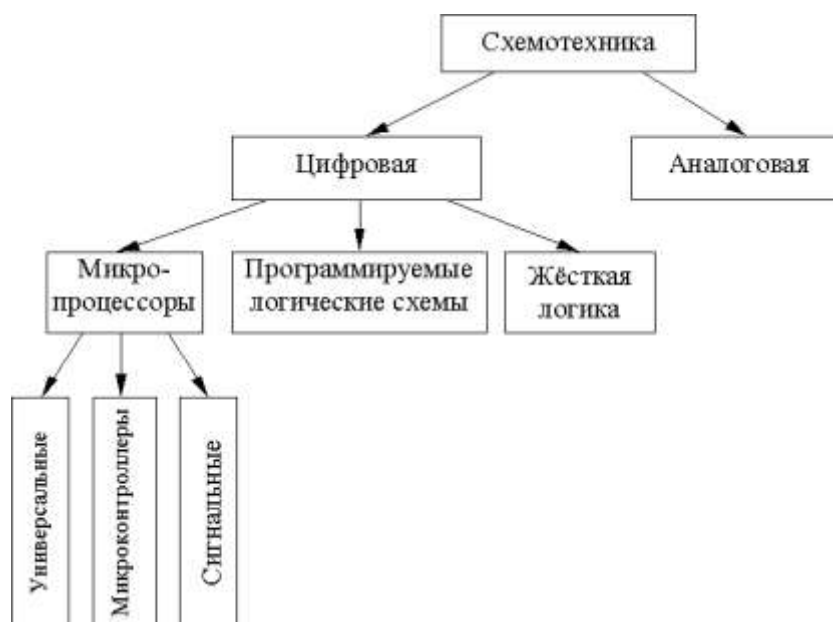


Рис. 1.1.

Микропроцессорные системы в сварочном оборудовании

В сварочной технике основное распространение МПС получили в инверторных сварочных источниках питания. Их применение позволяет, по сравнению с трансформаторными сварочными аппаратами, уменьшить размеры оборудования и сформировать выходную вольтамперную характеристику оптимальной формы, обеспечить синергетические процессы и максимальным образом удовлетворить требования к дуговым процессам, например процессу управляемого каплепереноса. Преимущества сварочного оборудования с микропроцессорным управлением: – управление формой и параметрами импульсов сварочного тока, обеспечивающее оптимальное течение сварочного процесса, т. е. для каждого типоразмера проволоки и материала сварочные свойства источника устанавливаются оптимальными для получения наилучших результатов сварки. Точное управление параметрами сварочного процесса, их слаженное взаимодействие, мгновенная реакция на возможные отклонения параметров дуги, простота использования; – синергетическое управление решает проблему установки правильного соотношения скорости подачи и напряжения при обычной полуавтоматической сварке. При нем напряжение дуги подстраивается автоматически под установленную скорость подачи проволоки. При необходимости напряжение можно откорректировать;

– передача данных обеспечивает точное отслеживание сварочных параметров и соответствие их заданной программе и, как следствие, высокое качество и повторяемость сварных швов; – применение заложенных сварочных программ, включая стандартные режимы, для сварки широкого спектра материалов.

Синергетические программы адаптивны, т. е. имеют программные обратные связи для коррекции возникающих отклонений сварочного процесса;

– применение модульной компоновочной схемы сварочной системы, объединяющей на единой коммутационной платформе различные виды оборудования: источники, блоки управления, механизмы подачи проволоки, дополнительные модули подключения к локальным компьютерным сетям для дистанционного контроля работы оборудования и диагностики, или использование источника в роботизированной или автоматизированной технике.

Источники питания сварочной дуги

В настоящее время мировые лидеры по производству сварочного оборудования переводят номенклатуру производимого оборудования на элементную базу с микропроцессорным управлением.

Контроль процесса сварки и регулирование режимов осуществляются с панели управления.

Например, серия установок для ручной сварки ESAB предполагает наличие выносного блока управления Aristo Pendant U8, позволяющего программировать сварочные процессы и хранить до 256 индивидуальных программ. Инверторы для сварки плавящимся электродом выпускает ряд фирм (во многих таких изделиях реализованы решения на принципах синергетики): ESAB – Caddy Arc, Fronius – Trans Puls Synergic, KEMPPi – PRO и др.

На рис. 2.1 показана полная структурная схема источника питания для сварочной дуги с микропроцессорным управлением режимами работы.

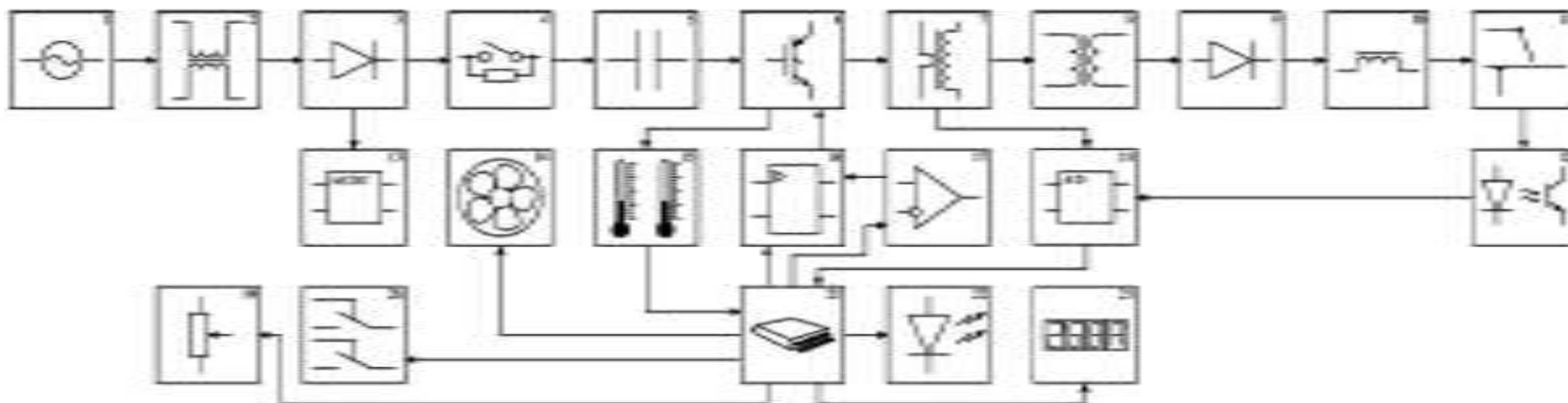


Рис. 1.2. Структурная схема источника питания для сварочной дуги с микропроцессорным управлением.

В составе устройства на рис. 1.2: 1 – источник электропитания; 2 – фильтр, обеспечивающий электромагнитную совместимость разрабатываемого устройства с иными устройствами, включенными в эту же сеть; 3 – однофазный либо трехфазный выпрямитель сетевого напряжения; 4 – схема плавного заряда конденсаторов низкочастотного фильтра; 5 – низкочастотный фильтр; 6 – полупроводниковый инвертор повышенной частоты; 7 – датчик тока; 8 – высокочастотный силовой трансформатор; 9 – силовоточный выпрямитель; 10 – накопительный элемент; 11 – свариваемая деталь; 12 – устройство обратной связи по напряжению; 13 – дополнительный источник питания; 14 – устройство принудительного охлаждения полупроводниковых элементов; 15 – датчики температуры; 16 – драйвер управления силовыми ключами (при необходимости – с гальванической развязкой через трансформатор); 17 – широтно-импульсный модулятор (ШИМ) – контроллер; 18 – аналого-цифровой преобразователь (АЦП); 19 – регулятор тока; 20 – переключатели выбора режимов работы; 21 – микропроцессор; 22 – устройство световой индикации; 23 – устройство цифровой индикации. Для управления источником питания необходимо сформировать замкнутый цикл работы с использованием обратных связей, главным образом с целью обеспечения требуемых значений выходного напряжения и тока, а также реализации его защитных и сервисных функций. Обратная связь по току осуществляется с помощью датчика тока, включенного в цепь первичной обмотки силового трансформатора либо в цепь его вторичной обмотки. Обратная связь по напряжению реализуется через оптопару с нормированным коэффициентом передачи.

Таким образом, программное обеспечение основано на анализе текущих величин тока и напряжения и приведении их в соответствие с требуемыми величинами на разных этапах процесса электросварки. Данное ПО формирует оптимальную форму внешней характеристики источника питания (рис. 1.3.).

2. Содержание работы

Рассмотреть и изучить вопросы:

1. Описание работы оборудования
2. Перечень исполнительных устройств
3. Перечень датчиков
4. Перечень предполагаемых неисправностей
5. Методы выявления неисправностей и действия при их обнаружении
6. Перечень устройств сигнализации
7. Циклограмма работы оборудования
8. Алгоритм работы системы управления
9. Функциональная схема блока управления и описание его работы
10. Выбор датчиков и исполнительных устройств

3. Учебные материалы

В учебном материале представлены:

Выбор конкретных моделей датчиков и исполнительных устройств для схематической системы управления.

Чертежи, схемы и графики: функциональная схема блока управления, циклограмма работы блока управления и алгоритм работы блока управления.

Перечень предполагаемых неисправностей. Методы выявления неисправностей и действия при их обнаружении.

4. Порядок выполнения работы

- 4.1. До выполнения практической работы самостоятельно изучить ее учебные материалы.
- 4.2. Ознакомится со структурными схемами систем управления. Определить возможные неисправности работы системы и методы борьбы с ними.

5. Отчет

5.1. В отчет включаются таблицы с наименованиями применяемых элементов и возможности по их применению, описание алгоритма работы сварочной установки .

5.2. Отчет по практической работе должен оканчиваться выводами.

6. Контрольные вопросы

1. Привести классификацию схем систем управления, применяемых в сварочном производстве.
2. Назвать основные элементы изученной схемы.
3. Знать и уметь объяснить устройство, назначение и принцип работы схем систем управления, применяемых в сварочном производстве.

Практическая работа №2 «Ознакомление с основными типами датчиков, применяемых в сварочном производстве»

1. Цель работы

Ознакомиться и изучить основные типы, устройство, схемы включения, статические характеристики датчиков физических величин, применяемых в сварочном производстве для целей управления и регулирования.

2. Содержание работы

- 2.1. Ознакомление с классификацией и основными характеристиками датчиков.
- 2.2. Изучение устройства, назначения и схем включения датчиков физических величин, применяемых в сварочном производстве.

3. Теоретическая часть

Датчики являются элементами технических систем, предназначенных для измерения, сигнализации, регулирования, управления устройствами или процессами. Датчики преобразуют контролируемую величину (давление, температура, расход, концентрация, частота, скорость, перемещение, напряжение, электрический ток и т. п.) в сигнал (электрический, оптический, пневматический), удобный для измерения, передачи, преобразования, хранения и регистрации информации о состоянии объекта измерений. Или проще, датчик – это устройство, преобразующее входное воздействие любой физической величины в сигнал, удобный для дальнейшего использования. 4

3.1. Классификация датчиков

По принципу действия датчики можно разделить на два класса:

- генераторные;
- параметрические (датчики-модуляторы).

Параметрические датчики преобразуют неэлектрический сигнал в изменение активного, индуктивного или емкостного сопротивления. Такие датчики требуют для своего срабатывания вспомогательный источник энергии. К ним относятся реостатные, электроконтактные, тензодатчики и др.

Датчики генераторного типа преобразуют изменение входного параметра в изменение ЭДС. Им не требуется вспомогательный источник, т.к. они сами генерируют электрический ток. К ним относятся термопары, та-хогенераторы, пьезоэлементы, фотоэлементы и др.

По виду входного сигнала (измеряемому параметру) датчики делят на:

- датчики давления;
- датчики расхода;
- уровня;
- температуры;
- концентрации;
- перемещения;
- положения;
- оптических величин;
- углового положения (перемещения);
- механических величин
- электрических величин и др.

По характеру выходного сигнала:

- дискретные
- аналоговые
- цифровые
- импульсные

По принципу действия:

- волоконно-оптические
- оптические датчики (фотодатчики)
- магнитоэлектрический датчик (на основе эффекта Холла)

- пьезоэлектрический датчик
- тензопреобразователь
- емкостной датчик
- потенциометрический датчик
- индуктивный датчик
- индукционный датчик

По среде передачи сигналов:

- проводные
- беспроводные

По количеству входных величин:

- одномерные
- многомерные

По технологии изготовления:

- элементные
- интегральные

3.2. Основные характеристики датчиков

К основным характеристикам датчиков относят:

- входную величину X и выходной сигнал Y ;
- статическую характеристику датчика – функциональную зависимость между изменениями X и Y ;

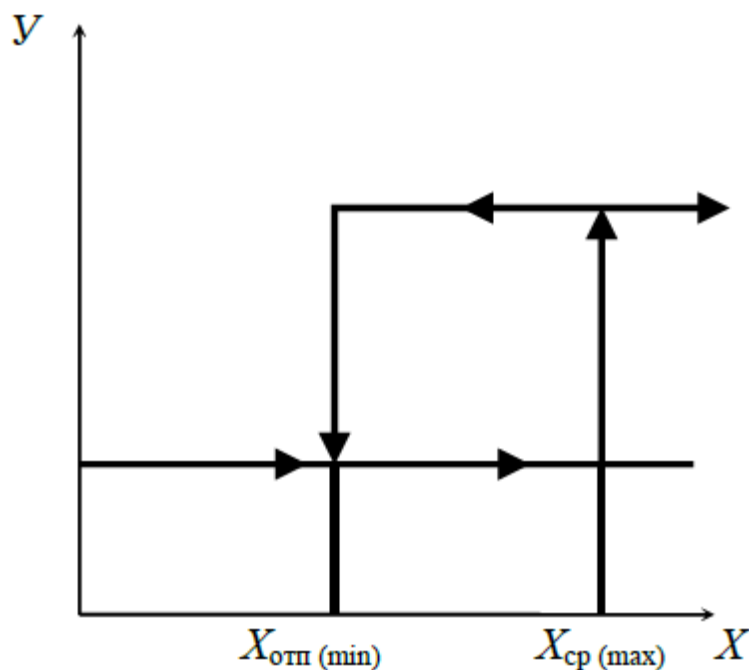


Рис. 2.1. Статическая схема реле-датчика с гистерезисом:

$X_{сп}$ и $X_{отп}$ – соответственно параметр срабатывания и отпускания реле

- чувствительность датчика $S = \frac{dy}{dx}$;

- гистерезис – неоднозначность хода статической характеристики датчика при увеличении и уменьшении входной величины (рис. 1)

$$\delta = \frac{dx}{X_{max} - X_{min}} \cdot 100\%$$

где $X_{max} - X_{min}$ – изменение входной величины в рабочих пределах;

- порог чувствительности – минимальное изменение X , вызывающее изменение Y ;
- основную погрешность – максимальную разность между получаемой величиной Y и ее номинальным значением Y_n , определяемым по статической характеристике для данной X при нормальных условиях.

3.3. Основные типы датчиков

Датчики перемещений предназначены для определения величины линейного или углового механического перемещения какого-либо объекта. Датчики перемещения можно разделить на две основных категории — датчики линейного перемещения и датчики углового перемещения.

По принципу действия датчики перемещения могут быть:

- электроконтактными;
- емкостными;

- оптическими;
- индуктивными;
- вихретоковыми;
- ультразвуковыми;
- магниторезистивными;
- потенциометрическими;
- магнитострикционными;
- на основе эффекта Холла.

Простейшими датчиками линейного перемещения подвижных узлов сварочного оборудования являются электроконтактные датчики, устанавливаемые в определенных местах пути подвижных частей объекта и выдающие сигнал при замыкании входящих в них электрических контактов. Они находятся только в двух состояниях: разомкнутом и замкнутом.

Электроконтактные датчики бывают (рис. 2.2):

- безрычажные (перемещение подвижных контактов равно перемещению измерительного штока);
- рычажные (перемещение подвижных контактов увеличено по отношению к перемещению измерительного штока).

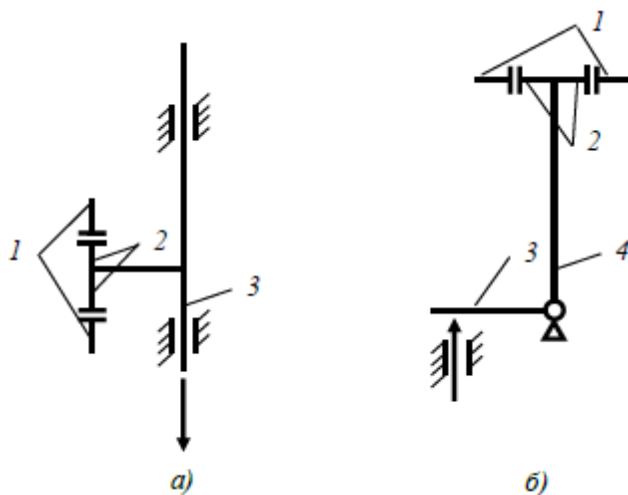


Рис. 2.2. Схемы электроконтактных безрычажных (а) и рычажных (б) датчиков:

1 – неподвижные контакты; 2 – подвижные контакты; 3 – измерительный шток; 4 – рычаг

Основной недостаток электроконтактных датчиков – обгорание контактов вследствие искрения и эрозии. Для их устранения применяют схемы, позволяющие существенно уменьшить ток, протекающий через контакты, например, электронные контактные реле (рис. 2.3).

На эмиттер транзистора 4 через обмотку электромагнитного контактного реле 3 подводится постоянное напряжение $+E_k$ а к его коллектору подключено постоянное напряжение $-E_k$. При отсутствии или малом значении напряжения на входе ток базы транзистора 4 определяется напряжением смещения, создаваемым входным делителем на основе соотношения величин сопротивлений резисторов 1 и 2. Коллекторный ток транзистора 4 в β раз (β – коэффициент усиления транзистора 4) больше, чем ток его базы, но при этом не превышает тока срабатывания реле 3. При небольшом изменении входного напряжения ток базы транзистора 4 увеличится, а ток коллектора этого транзистора увеличится еще значительней, и реле 3 сработает определение емкости при прочих известных параметрах позволяет судить о расстоянии между пластинами. Изменение емкости можно зафиксировать различными способами (например, измеряя его импеданс), однако в любом случае конденсатор необходимо включить в электрическую цепь.

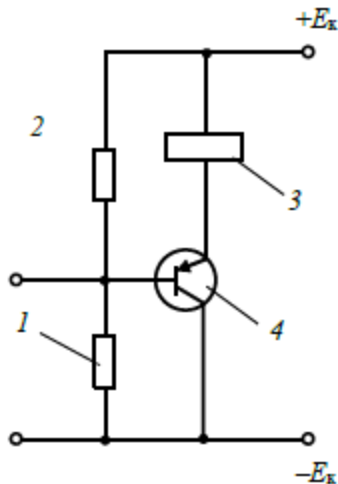


Рис. 3. Принципиальная схема электронного контактного реле: 1, 2 – входные резисторы; 3 – обмотка электромагнитного контактного реле; 4 – транзистор

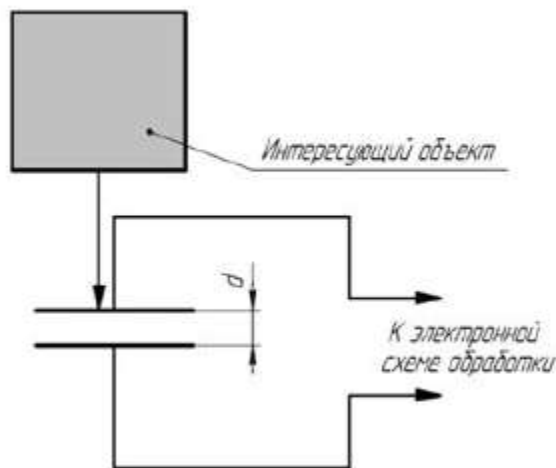


Рис. 4. Емкостной датчик линейного перемещения с изменяющейся величиной зазора.

В основе работы емкостных датчиков лежит взаимосвязь емкости конденсатора с его геометрической конфигурацией. В простейшем случае речь идет об изменении расстояния между пластинами вследствие внешне-го физического воздействия (рис. 4). Поскольку емкость конденсатора изменяется обратно пропорционально величине зазора между пластинами, 10

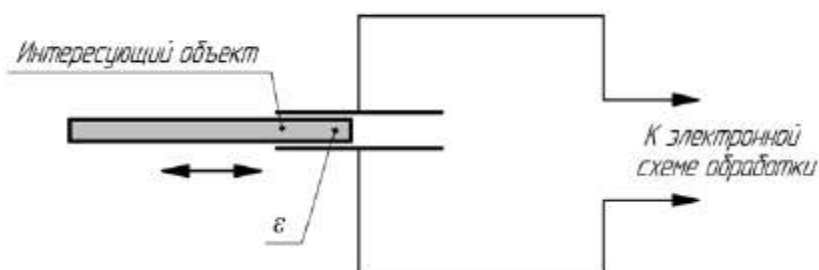


Рис. 5. Емкостной датчик линейного перемещения с подвижным диэлектриком

Другой схемой, где выходным параметром является электрическая емкость, является схема, содержащая конденсатор с подвижным диэлектриком (рис. 5). Перемещение диэлектрической пластины между обкладками конденсатора также приводит к изменению его емкости. Пластина может быть механически связана с интересующим объектом, и в этом случае изменение емкости свидетельствует о перемещении объекта. Кроме того, если сам объект обладает свойствами диэлектрика и имеет подходящие габариты – он может быть использован непосредственно в качестве диэлектрической среды в конденсаторе.

Существует множество схем оптических датчиков перемещения. Наиболее распространенной является схема оптической триангуляции – датчик положения является, по сути, дальномером, который определяет расстояние до интересующего объекта, фиксируя рассеянное поверхностью объекта излучение и определяя угол отражения, что дает возможность определить расстояние до объекта (рис. 6). Важным достоинством большинства оптических датчиков является возможность производить бесконтактные измерения, кроме того такие датчики обычно довольно точны и имеют высокое быстродействие.

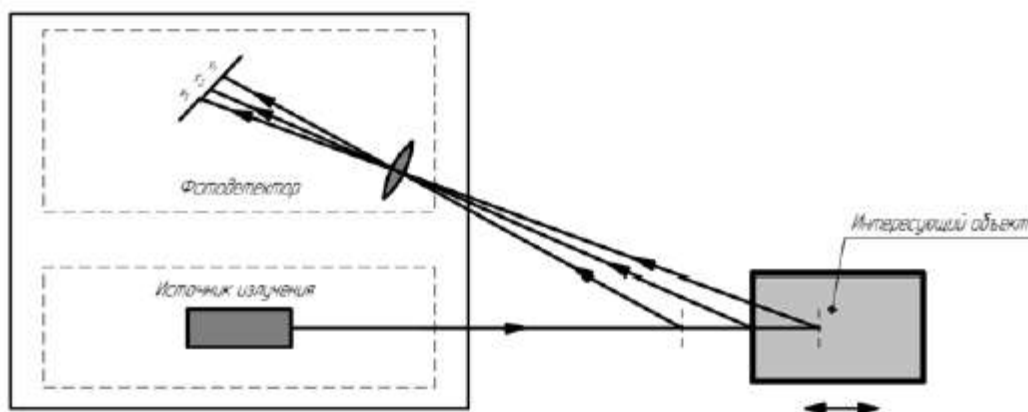


Рис. 6. Оптический датчик перемещения на основе схемы оптической триангуляции

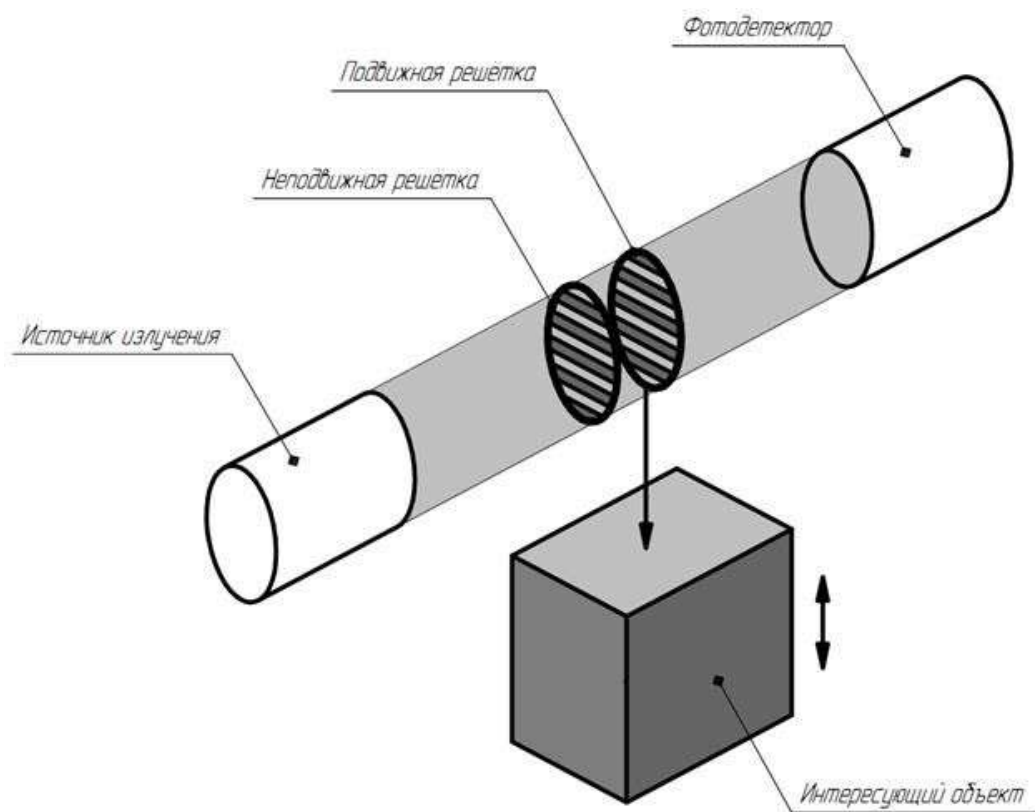


Рис. 7. Оптический датчик перемещения на основе дифракционных решеток

В другой схеме оптического датчика, предназначенного для регистрации и определения параметров малых перемещений и вибраций, используется двойная решетчатая конструкция, а также источник света и фотодетектор (рис. 7). Одна решетка неподвижна, вторая подвижна и механически закреплена на интересующем объекте или каким-либо способом передавать датчику его движение.

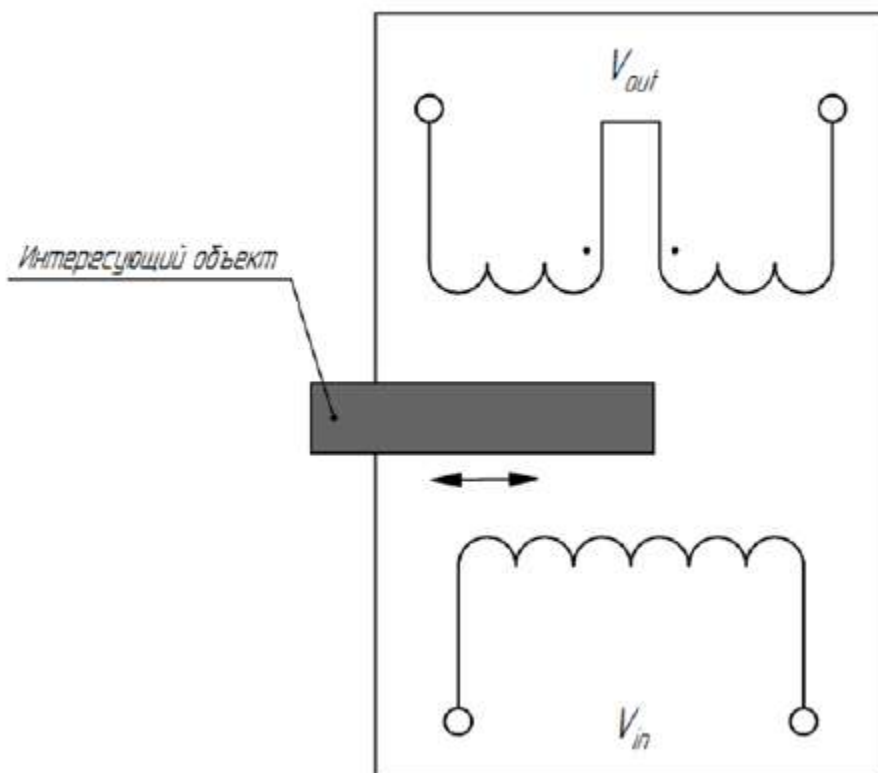


Рис. 8. Индуктивный датчик перемещения на трансформаторе

Малое смещение подвижной решетки приводит к изменению интенсивности света, регистрируемой фотодетектором, причем с уменьшением периода решетки точность датчика возрастает, однако сужается его динамический диапазон.

Дополнительными возможностями применения обладают оптические датчики, учитывающие поляризацию света. В таких датчиках может быть реализован алгоритм селекции объектов по отражательным свойствам поверхности, т.е. датчик может «обращать внимание» только на объекты с хорошей отражающей способностью, прочие объекты игнорируются.

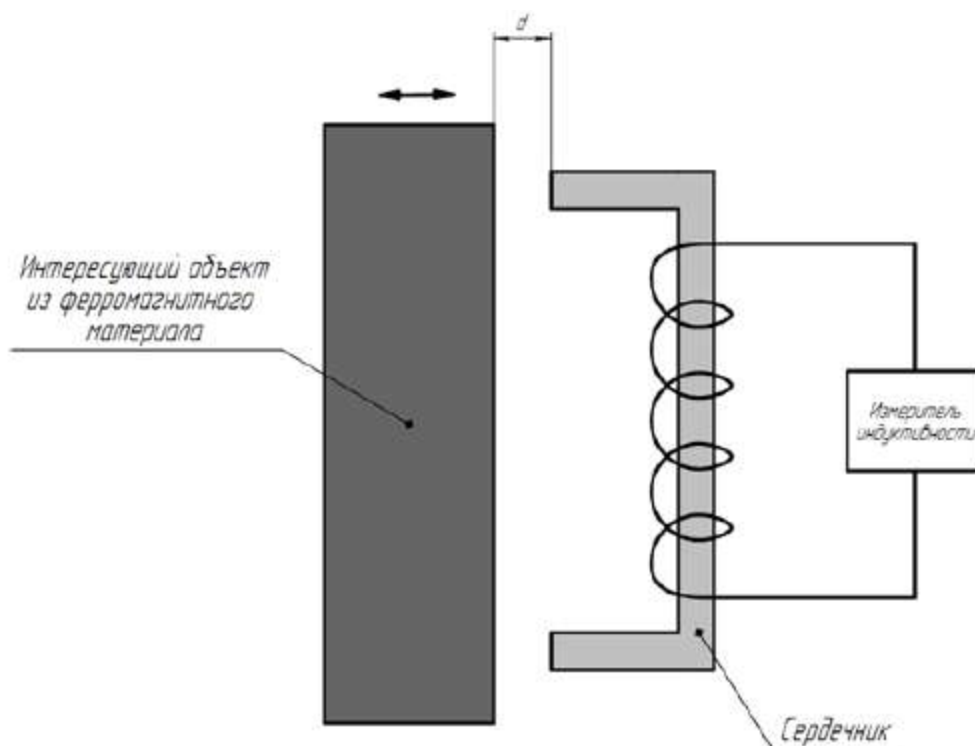


Рис. 9. Индуктивный датчик перемещения для объектов из ферромагнитных материалов

В наиболее распространенной схеме индуктивного датчика перемещения чувствительным элементом является трансформатор с подвижным сердечником. Перемещение внешнего объекта приводит к перемещению сердечника, что вызывает изменение полного магнитного потока (потокосцепления Φ) между первичной и вторичной обмотками трансформатора (рис. 8). Поскольку амплитуда сигнала во вторичной обмотке зависит от Φ , по величине амплитуды вторичной обмотки можно судить о положении сердечника, а значит и о положении внешнего объекта.

Другая схема более проста, однако пригодна лишь для небольшого количества приложений, где требуется определять незначительные перемещения или вибрации объектов, состоящих из ферромагнитного материала. В данной схеме интересующий ферромагнитный объект играет роль магнитопровода, положение которого влияет на индуктивность измерительной катушки (рис. 9).

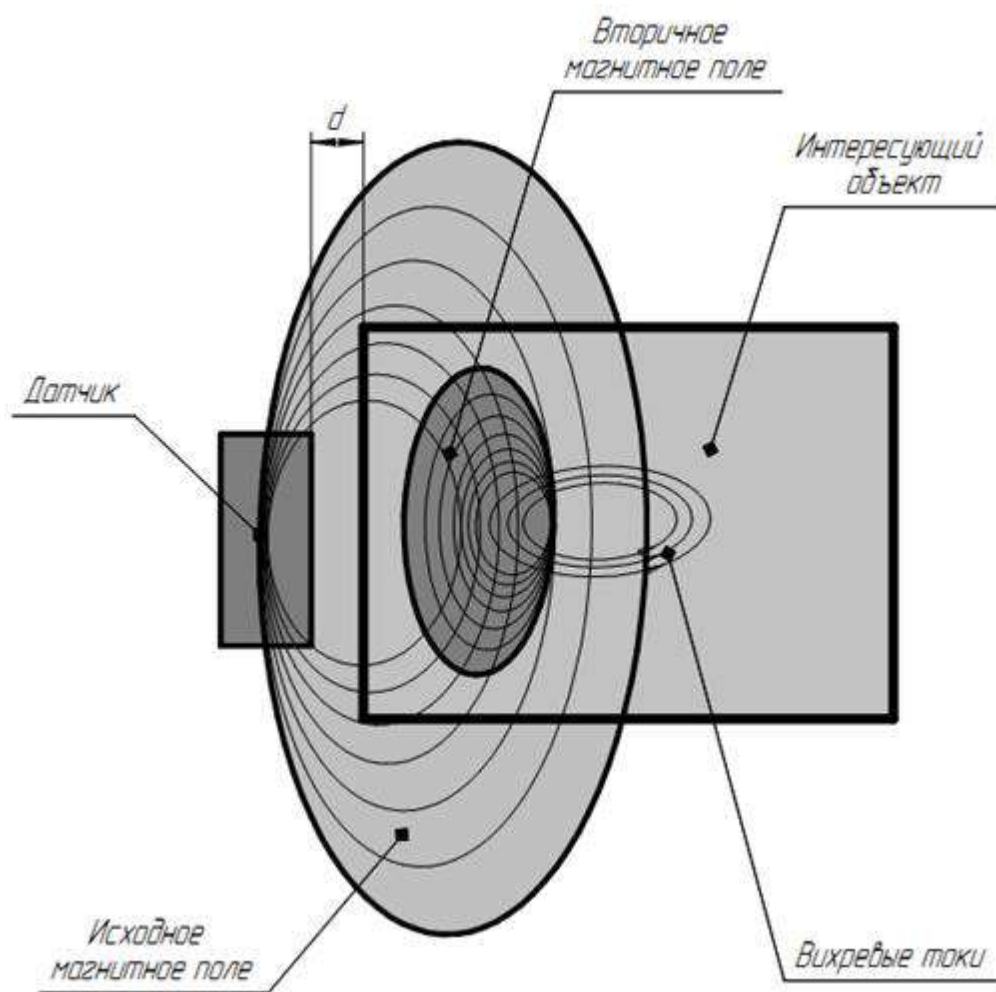


Рис. 10. Вихретоковый датчик перемещения

Вихретоковые датчики перемещений содержат генератор магнитного поля и регистратор, с помощью которого определяется величина индукции вторичных магнитных полей. Вблизи интересующего объекта генератор создает магнитное поле, которое, пронизывая материал объекта, порождает в его объеме вихревые токи (токи Фуко), которые, в свою очередь, создают вторичное магнитное поле (рис. 10). Параметры вторичного поля определяются регистратором, и на их основании вычисляется расстояние до объекта, так как чем объект ближе, тем больший магнитный поток будет пронизывать его объем, что усилит вихревые токи и индукцию вторичного магнитного поля. Подобный принцип используется и в вихретоковых дефектоскопах, однако в них на параметры вторичного магнитного 15

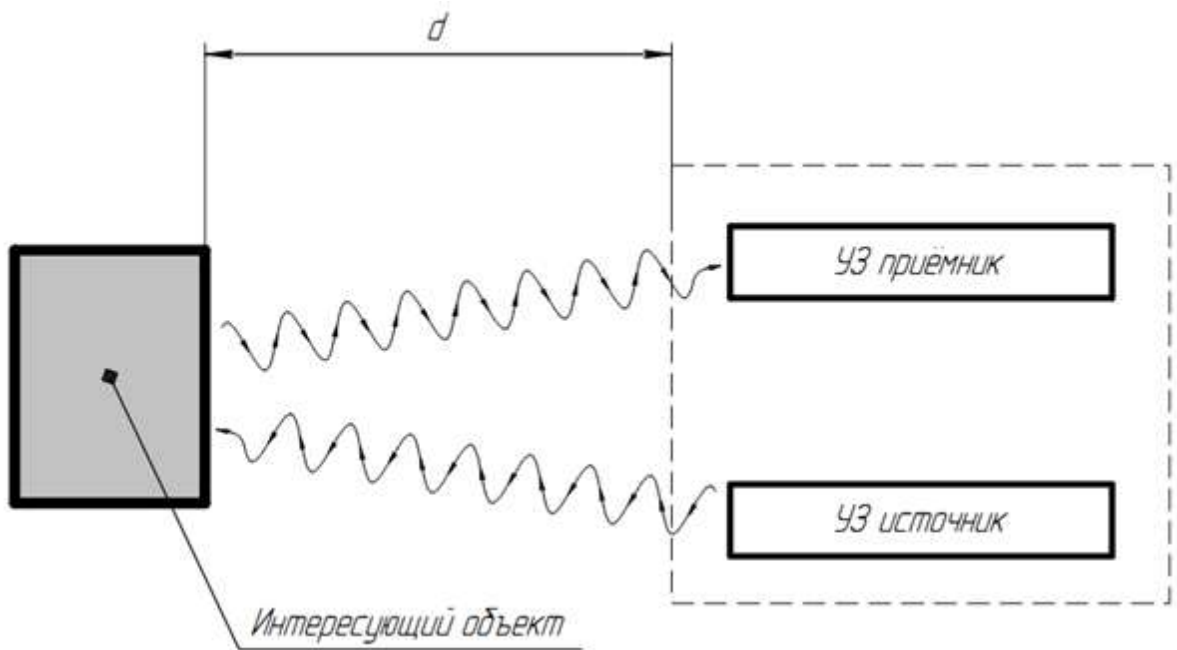


Рис. 11. Ультразвуковой датчик перемещения

поля влияет не расстояние до объекта, а наличие в его внутренней структуре скрытых несовершенств. Метод является бесконтактным, однако может применяться только для металлических тел.

В ультразвуковых датчиках реализован принцип радара – фиксируются отраженные от объекта ультразвуковые волны, поэтому структурная схема представляется источником ультразвуковых волн и регистратором (рис. 11), которые обычно заключены в компактный корпус. Определение временной задержки между моментами отправки и приема ультразвукового импульса позволяет измерять расстояние до объекта с точностью до десятых долей миллиметра. Наряду с оптическими, ультразвуковые датчики на сегодняшний день являются наиболее универсальными и технологичными бесконтактными средствами измерения.

В магниторезистивных датчиках перемещения используется зависимость электрического сопротивления магниторезистивных пластинок от направления и величины индукции внешнего магнитного поля. Датчик, как правило, состоит из постоянного магнита и электрической схемы, содержащей включенные по мостовой схеме 16

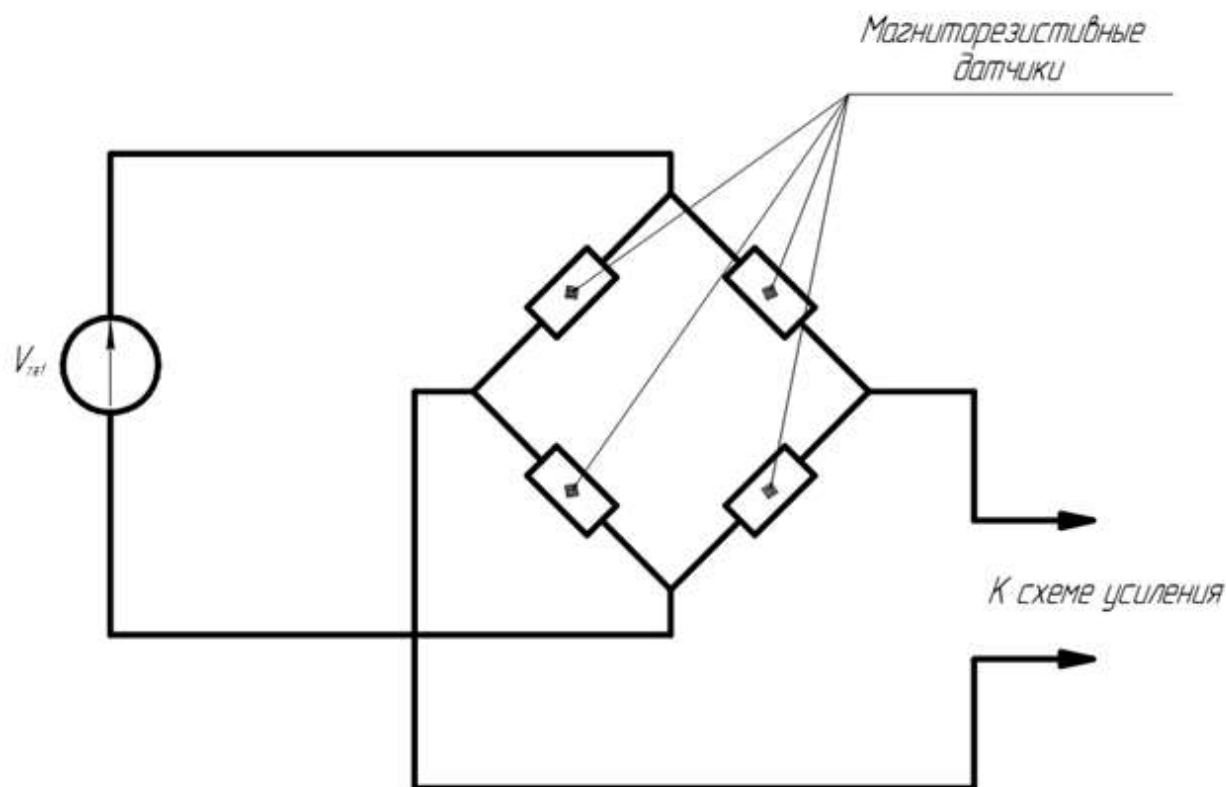


Рис. 12. Магниторезистивный датчик перемещения

магниторезистивные пластинки и источник постоянного напряжения (рис. 12). Интересующий объект, состоящий из ферромагнитного материала, перемещаясь в магнитном поле, изменяет его конфигурацию, вследствие чего изменяется сопротивление пластинок, и мостовая схема регистрирует рассогласование, по величине которого можно судить о положении объекта.

Датчики на основе эффекта Холла имеют конструкцию подобную конструкции магниторезистивных датчиков, однако в основу их работы положен эффект Холла – прохождение тока через проводник, на который воздействует внешнее магнитное поле, приводит к возникновению разности потенциалов в поперечном сечении проводника.

Магнитострикционный датчик представляет собой протяженный канал – волновод, вдоль которого может свободно перемещаться постоянный кольцевой магнит. Внутри волновода содержится проводник, способный при подаче на него электрических импульсов создавать магнитное по-

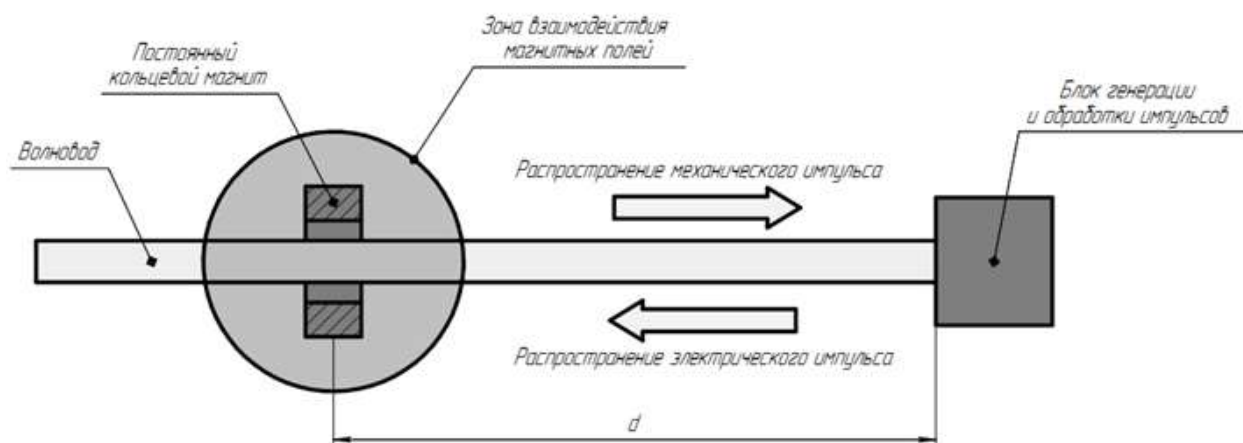


Рис. 13. Магнитострикционный датчик перемещения

ле вдоль всей своей длины (рис. 13). Полученное магнитное поле складывается с полем постоянного магнита, и результирующее поле создает момент вращения канала, содержащего волновод (эффект Вайдемана). Импульсы вращения распространяются по каналу в обе стороны со скоростью звука материала канала. Регистрация временной задержки между отправкой электрического импульса и приема импульса вращения позволяет определить расстояние до постоянного магнита, т.е. определить его положение. Канал может иметь довольно большую длину (до нескольких метров), а положение магнита может быть определено с точностью до нескольких микрометров. Магнитострикционные датчики обладают отличной повторяемостью, разрешением, устойчивостью к неблагоприятным условиям и низкой чувствительностью к температурным изменениям.

Потенциметрический датчик перемещения в своей основе имеет электрический контур, содержащий потенциометр (рис. 14). Линейное перемещение объекта приводит к изменению сопротивления потенциометра. Если через последний пропускать постоянный ток, то падение напряжения на нем будет пропорционально величине сопротивления, и, следовательно, величине линейного перемещения интересующего объекта. 18

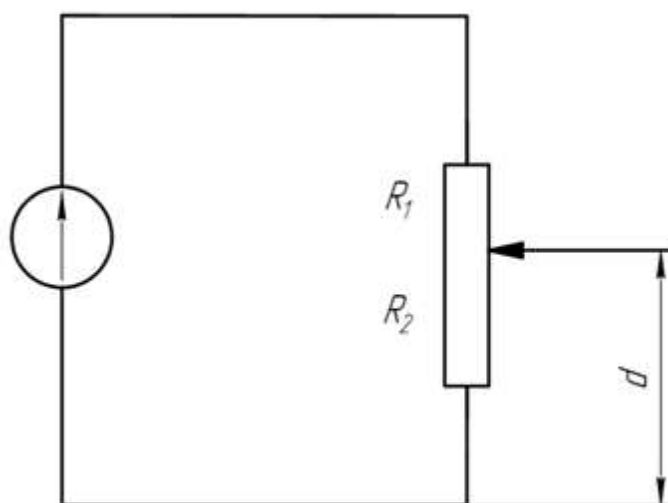


Рис. 14. Потенциметрический датчик перемещения

Датчики угла поворота (ДУП) предназначены для преобразования угла поворота вращающегося объекта (вала) в электрические сигналы, позволяющие определить угол его поворота. Датчики угла поворота имеют множество применений. Они широко применяются в промышленности.

ДУПы подразделяются: по способу выдачи информации на накапливающие (инкрементные) и абсолютные (позиционные); по принципу действия на оптические, резистивные, магнитные, индуктивные, механические; по допустимому углу поворота вала на ДУПы с ограниченным диапазоном работы и ДУПы с неограниченным диапазоном работы.

Накапливающие ДУПы, на выходе формируют импульсы, по которым принимающее устройство определяет текущее положение вала путем подсчета числа импульсов счетчиком. Для определения направления вращения применяются два измерительных канала («синусный» и «косинусный»), в которых идентичные последовательности импульсов сдвинуты на 90° относительно друг друга (рис. 15).

Абсолютные ДУПы выдают на выходе сигналы, которые можно однозначно интерпретировать как угол поворота вала датчика угла.

Оптические ДУПы имеют жестко закрепленный на валу стеклянный диск с оптическим растром (кодировый диск). При вращении вала растр

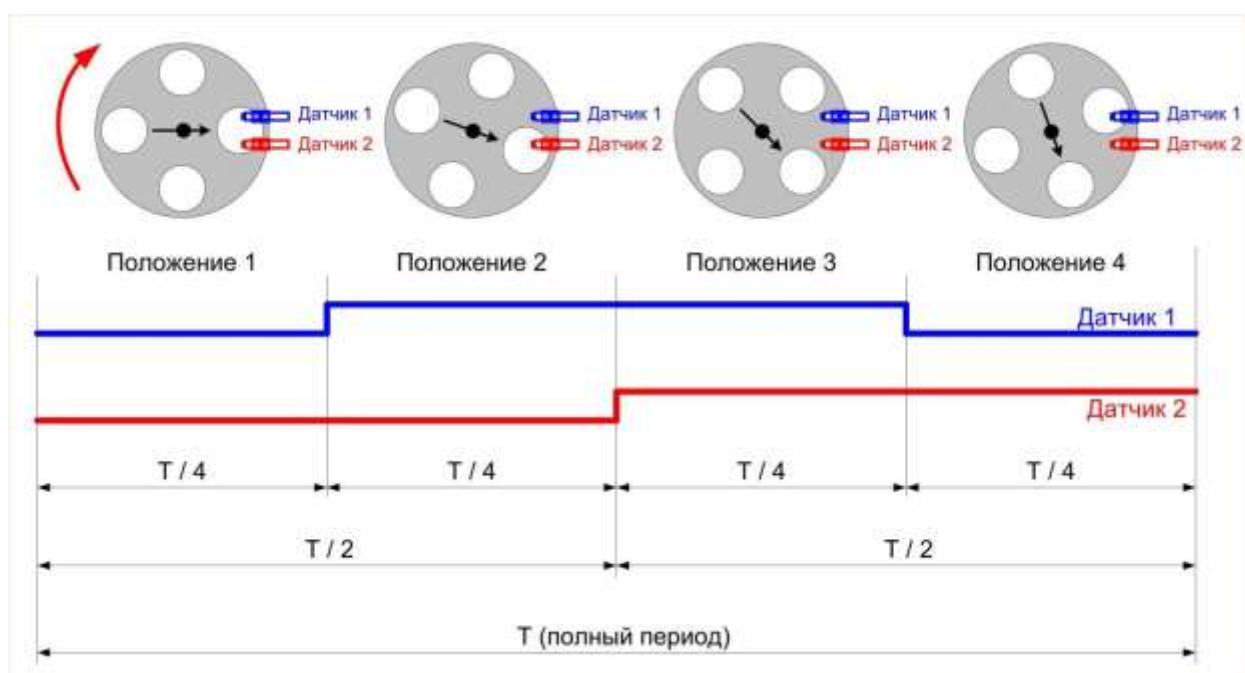


Рис. 15. Принципиальная схема накапливающего ДУПа с двумя измерительными каналами

перемещается относительно неподвижного растра, при этом модулируется световой поток, принимаемый фотодатчиком (рис. 16). Абсолютные оптические датчики угла – это датчики угла поворота, в которых каждому положению вала соответствует цифровой выходной код, который наряду с числом оборотов является основным рабочим параметром датчика. Абсолютные оптические ДУПы, так же как и накапливающие, считывают и фиксируют параметры вращения оптического диска.

Магнитные ДУПы регистрируют прохождение магнитных полюсов вращающегося магнитного элемента непосредственно вблизи чувствительного элемента, преобразуя эти данные в соответствующий цифровой код или сигнал.

Механические ДУПы содержат диск из диэлектрика или стекла с нанесенными выпуклыми, проводящими или непрозрачными участками. Считывание абсолютного угла поворота диска производится линейкой переключателей или контактов. Основным недостатком механического ДУ-Па является дребезг контактов, который может приводить к неправильно му подсчету и определению направления вращения. Оптические и магнитные ДУПы лишены данного недостатка.

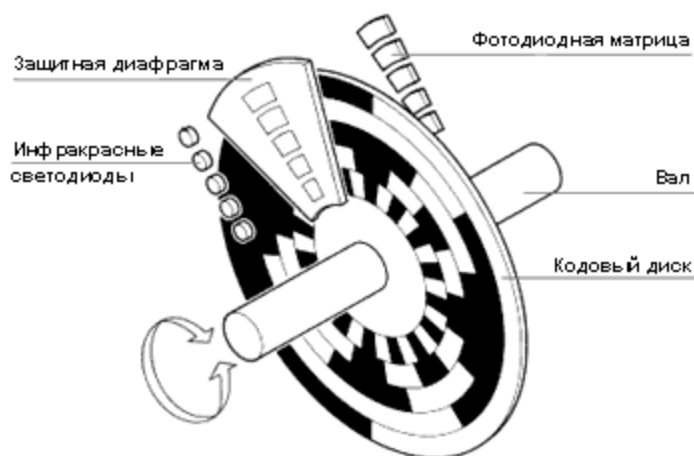


Рис. 16. Оптический ДУП

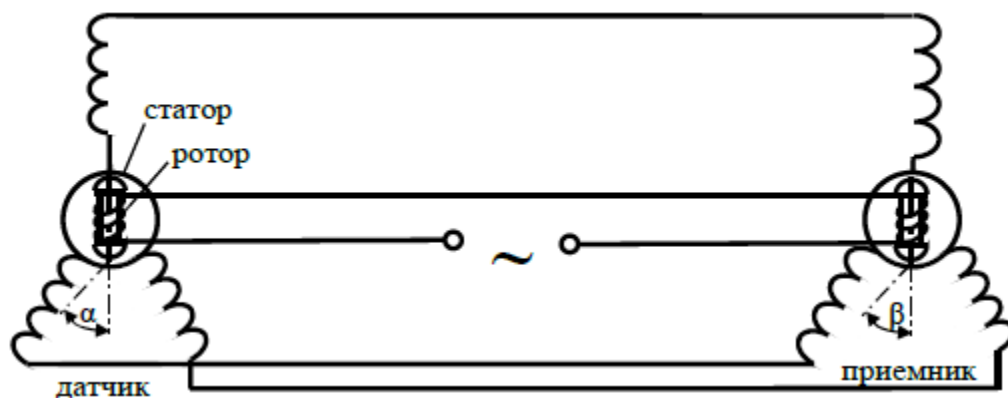


Рис. 17. Схема датчика угловых перемещений (сельсин) датчик приемник

Для определения угловых положений или перемещений применяют также сельсины – малогабаритные электрические машины, имеющие сель-син-датчик и сельсин приемник, выполненный каждый в виде системы ротор-статор (рис. 17). Роторы питаются от сети переменного тока, поэтому в сельсине образуется магнитный поток, наводящий в обмотках статора 21

ЭДС. При $\alpha \neq \beta$ образуется момент синхронизации и стрелка приемника дает показание.

Для передачи больших моментов сельсины работают на схеме трансформаторного режима, где статор имеет одно-, а ротор – трехфазную обмотки. Трансформаторный режим более точен, его применяют в следя-щих системах.

Датчик давления – это устройство, в котором выходные параметры зависят от давления исследуемой среды, будь то жидкость, газ или пар. В сварочном производстве строго контролируемым параметром давление защитного газа является, т.к. влияет на разрывную длину дуги

По принципу действия датчики давления могут быть:

- волоконно-оптические
- оптоэлектронные
- магнитные
- емкостные
- пьезоэлектрические
- резистивные и др.

Волоконно-оптические датчики давления являются наиболее точными и их работа не сильно зависит от колебания температуры. Чувствительным элементом является оптический волновод. Об измеряемой величине давления в таких приборах обычно судят по изменению амплитуды и поляризации проходящего через чувствительный элемент света.

Оптоэлектронные датчики состоят из многослойных прозрачных структур. Через эту структуру пропускают свет. Один из прозрачных слоев может изменять свои параметры в зависимости от давления среды. Есть два параметра, которые могут изменяться: показатель преломления и толщина слоя. Измерение давления с помощью показателя преломления показано на рис. 18, а, изменения толщины слоя – на рис. 18, б. 22

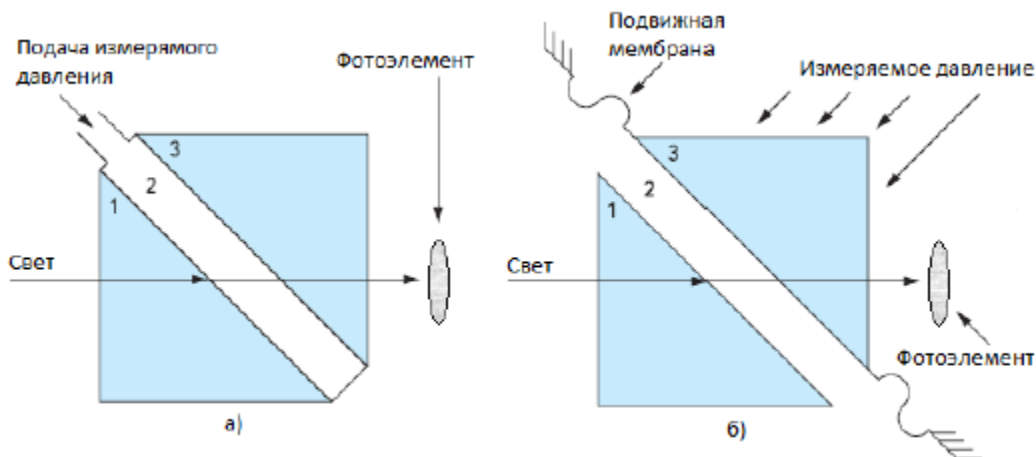


Рис. 18. Схема измерения давления с помощью оптоэлектронных датчиков

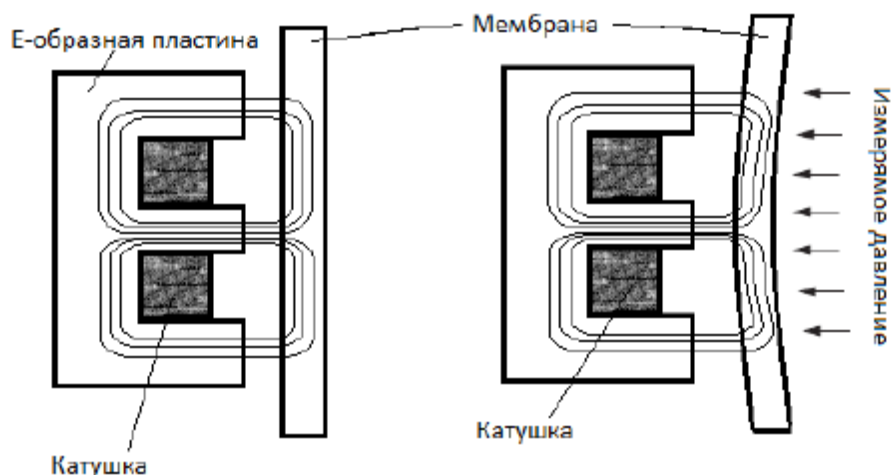


Рис. 19. Схема измерения давления с помощью магнитных датчиков

При изменении этих параметров будут меняться характеристики проходящего через слой света, это изменение будет регистрироваться фотозлементом. К достоинствам датчика этого типа можно отнести очень высокую точность.

Чувствительная часть магнитных или индуктивных датчиков состоит из E-образной пластины, в центре которой находится катушка, и проводящей мембраны, чувствительной к давлению (рис. 19). Мембрана располагается на небольшом расстоянии от края пластины. При подключении катушки, создается магнитный поток, который проходит через пластину, воздушный зазор и мембрану. Магнитная проницаемость зазора примерно в тысячу раз меньше магнитной проницаемости пластины и мембраны. Поэтому, даже небольшое изменение величины зазора влечет за собой заметное изменение индуктивности.

Емкостные датчики имеют одну из наиболее простых конструкций. Они состоят из двух плоских электродов, расположенных относительно друг друга с определенным зазором. Один из этих электродов представляет собой мембрану, на которую действует измеряемое давление, вследствие чего изменяется величина зазора, т.е. изменяется электрическая емкость образованного электродами конденсатора. Емкостные датчики способны фиксировать очень маленькие изменения давления.

Чувствительным элементом пьезоэлектрических датчиков является пьезоэлемент – материал, выделяющий электрический сигнал при деформации (прямой пьезоэффект). Пьезоэлемент находится в измеряемой среде, он будет выделять ток, пропорциональный величине изменения давления. Так как электрический сигнал в пьезоматериале выделяется только при деформировании, а при постоянном давлении деформирование не происходит, то этот датчик пригоден только для измерения быстро меняющегося давления.

Резистивные датчики часто называют тензорезистивными. Тензорезистор – это элемент, изменяющий свое сопротивление в зависимости от деформирования. Эти тензорезисторы устанавливают на мембрану, чувствительную к изменению давления. При давлении на мембрану она изгибается и изгибает тензорезисторы, закрепленные на ней, вследствие чего их сопротивление меняется, и меняется величина тока в цепи. 24

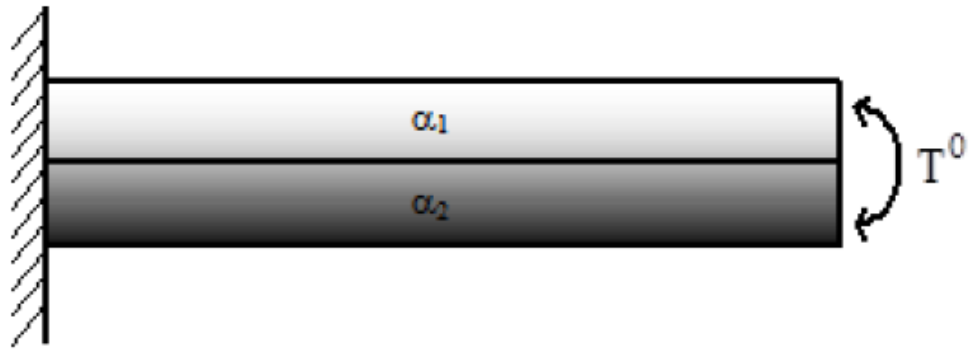


Рис. 20. Схема работы биметаллического термометра

Датчики температуры особенно важны в сварочных процессах. Температуру измеряют с помощью чувствительных элементов, преобразующих ее в некоторую другую физическую величину.

Наиболее просты электроконтактные термометры с ртутными чувствительными элементами. В них изменение объема ртути при повышении температуры приводит к закорачиванию двух контактов, впаянных в капиллярную трубку на определенном уровне. Диапазон работы таких датчиков от 0 до 300 °С

Биметаллические термометры (рис. 20) основаны на использовании эффекта различной степени расширения разных металлов при изменении температуры. При этом происходит изгиб конструкции и замыкание контактов. Диапазон работы таких датчиков от -60 до 255 °С

Термометры сопротивления (термисторы) работают до 1250 °С. Термисторы бывают проволочными и полупроводниковыми (последние более точны и малогабаритны, но работоспособны только до 180°С). Основаны на изменении сопротивления датчика при изменении температуры. Проволочные термисторы представляют собой фарфоровый стержень с намотанной на нем проволокой (медной, золотой, вольфрамо-золотой), защищенной металлическим кожухом. Полупроводниковые имеют в кожухе полупроводниковую пару.

Термопары являются наиболее распространенным датчиком температуры при сварке, действие которых основано на возникновении в спае разнородных проводников ТЭДС. 25

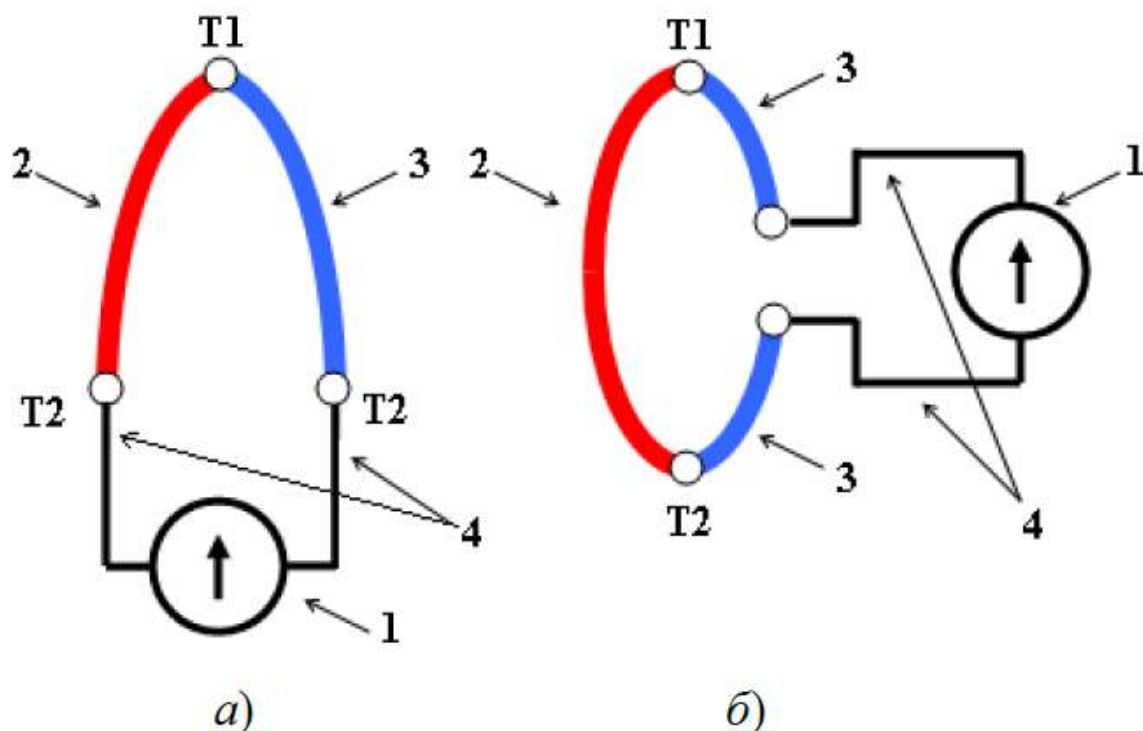


Рис. 21. Схемы подключения термопар в измерительную цепь:

1 – измерительный прибор; 2, 3 – термоэлектроды; 4 – соединительные провода; T1 и T2 – температура соответственно горячего и холодного спаев термопары

а)

б)

Существует два стандартных общепринятых типа подключения термопары к измерительным и преобразовательным приборам. Устройства подключаются либо к свободным концам термоэлектродов (рис. 21, а), ли-бо в разрыв одной из дуг датчика (рис. 21, б).

Наибольшее распространение получили термопары, различающиеся диапазоном измеряемых температур:

- хромель-алюмелевые (ХА) (от -270 до +1372 °С)
- хромель-копелевые (ХК) (-200 до +800 °С)
- железо-константановые (ЖК) (от -210 до +1200°С)
- платино-родиево-платиновые (ПП) (от -50 до +1700°С)

Для контроля температуры без прямого контакта с объектом при-меняют радиационные и фотоэлектрические пирометры, состоящие из оптической системы и приемника излучения. Температуру определяют по интенсивности и спектральному составу их теплового излучения.

Датчики расхода материалов контролируют либо скорость их по-дачи, либо уровень заполнения ими некоторой емкости. Например, расход аргона легко контролировать индуктивным датчиком (рис. 22). Здесь на 26

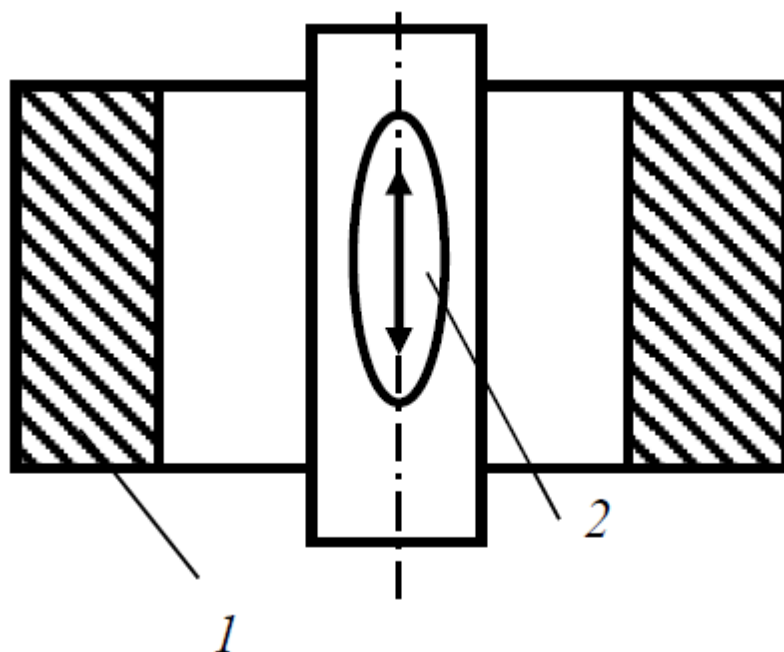


Рис. 22. Схема контроля расхода защитного газа индуктивным датчиком:

1 – катушка индуктивности; 2 – поплавок

1

2

ротаметр одевается катушка индуктивности, а перемещение поплавка будет изменять индуктивное сопротивление датчика.

- Механические уровнемеры основаны на:
- действии выталкивающей силы (поплавковые);
- принципе сообщающихся сосудов (гидростатические);
- свойстве среды оказывать давление на стенки сосуда (пьезометрические).

Датчики электрических параметров. При измерении тока и напряжения необходимо, чтобы:

- включение измерительного прибора не влияло на работу контролируемой цепи (Амперметра << Rцепи , Rвольтметра >> Rцепи);
- было правильно выбрано место включения прибора.

Для исключения влияния приборов на цепь и расширения пределов измерения в n раз применяют шунты и добавочные сопротивления:

$$R_{\text{ш}} = \frac{R_{\text{амперметра}}}{n-1}; R_{\text{доб}} = R_{\text{вольтметра}} \cdot (n-1)$$

Величину переменного тока можно определить с помощью пояса Роговского, представляющего собой тонкую гибкую ленту из изолирующего материала, на который намотана тонкая проволока. Снимаемое напряжение пропорционально силе протекающего тока. 27

Динамические параметры сварки исследуются с помощью осциллографов, скоростных кинокамер и др. электронной аппаратуры.

4. Порядок выполнения работы

4.1. До выполнения практической работы самостоятельно изучить ее теоретическую часть.

4.2. Ознакомиться с датчиками физических величин, представленными на стенде. Систематизировать все датчики на параметрические и генераторные, свести их в отдельные таблицы. Указать тип входной и выходной физических величин датчика.

5. Отчет

5.1. В отчет включаются таблицы с наименованиями параметрических и генераторных датчиков и типами их входных и выходных физических величин.

5.2. Отчет по практической работе должен оканчиваться выводами.

6. Контрольные вопросы

1. Привести классификацию датчиков.

2. Назвать основные характеристики датчиков.

3. Знать и уметь объяснить устройство, назначение и принцип работы основных типов датчиков, применяемых в сварочном производстве.

Практическая работа №3 «Изучение автоматической системы управления циклом работы полуавтомата для сварки в защитном газе»

1. Цель работы

Изучение эксплуатационных характеристик, электрической схемы и автоматической системы управления циклом работы полуавтомата для сварки в защитном газе.

2. Содержание работы

1. Изучить принцип работы, электрическую схему сварочного полуавтомата.

2. Ознакомиться с назначением, расположением приборов и общим

устройством учебного стенда к лабораторной работе.

3. Исследовать работу системы автоматического управления циклом работы полуавтомата для сварки в защитном газе.

4. Построить циклограммы полуавтоматической сварки в защитных газах для различных положений регулятора потенциометра.

5. Построить графические зависимости времени продувки газового тракта и растяжения дуги от положения регулятора потенциометра

6. Сделать выводы по результатам проделанной работы

3. Учебные материалы, результаты замеров параметров работы сварочного агрегата:

Технические характеристики микропроцессорного источника питания (на примере источника питания Форсаж-302)

1. При сварке плавящимся электродом в защитной среде CO₂:

– наклон внешней ВАХ источника питания $\partial U/\partial I$ от 0,01 до 0,04 В/А;

– скорость нарастания тока КЗ di/dt от 60 до 160 кА/с;

– базовый ток источника питания I_b от 5 до 30 А;

– напряжение источника питания U от 17 до 30 В;

2. При ручной дуговой сварке:

– наклон внешней ВАХ источника питания $\partial U/\partial I$ от 0,35 до 1,85 В/А;

– наклон внешней ВАХ источника питания $\partial U/\partial I$ при коротком замыкании от 0 до 100 ед.;

– горячий старт 0–200 ед.;

– напряжение источника питания U от 20 до 32 В.

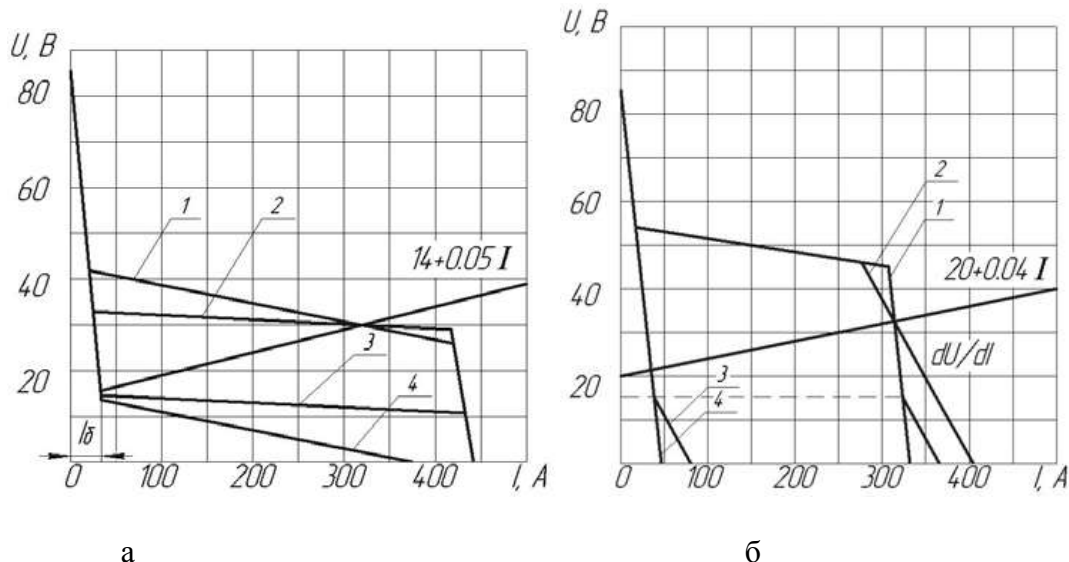


Рис. 3.1. Внешняя вольтамперная характеристика Форсаж-302:

а) при механизированной сварке (1 – характеристика с максимальным наклоном при максимальном сварочном напряжении; 2 – характеристика с минимальным наклоном при максимальном сварочном напряжении; 3 – характеристика с минимальным наклоном при минимальном сварочном напряжении; 4 – характеристика с максимальным наклоном при минимальном сварочном напряжении);

б) при ручной дуговой сварке (1 – характеристика с минимальным наклоном при максимальном сварочном токе; 2 – характеристика с максимальным наклоном при

максимальном сварочном токе; 3 – характеристика с максимальным форсированием дуги; 4 – характеристика с минимальным форсированием дуги)

Наличие сервисных функций упрощает процесс выполнения сварки, улучшает ее качество, позволяет обезопасить сварочные работы, но при этом усложняет контроль и регулировку режимов работы устройства.

Функция Arc Force реализует кратковременное увеличение сварочного тока при уменьшении дугового промежутка до минимума, что позволяет быстро расплавить металл электрода и изделия, при увеличении дугового промежутка не допустить залипания электрода и, соответственно, стабилизировать процесс сварки. При помощи регулятора можно менять динамику поведения дуги: от «мягкой дуги», обеспечивающей малое разбрызгивание при мелкокапельном переносе, до «жесткой дуги», обеспечивающей глубокое проплавление при сварке. •

Функция Hot Start реализует кратковременное превышение сварочного тока над установленным значением в момент зажигания дуги. При помощи регулятора можно увеличить величину тока в импульсе от номинального значения до более высокого (как правило, увеличение составляет 130%).

Функция Anti Stick реализует долговременное уменьшение тока короткого замыкания ИП при прилипании электрода к свариваемому изделию. Падение тока происходит через 1–2 секунды после прилипания. Это позволяет легко оторвать электрод от свариваемого изделия и избежать теплового пробоя силовых ключей, диодного моста, перегрева электрода и сварочных кабелей.

Функция защиты от перегрузки по току реализуется отключением драйвера управления силовыми ключами (п. 16, рис. 3.1) в случае, если мгновенное либо усредненное за определенный промежуток времени значение тока первичной обмотки превысит установленную величину.

Функция изменения интенсивности охлаждения реализуется регулировкой скорости вращения устройства принудительной вентиляции (п. 14, рис. 3.1), что необходимо для уменьшения температуры силовых полупроводниковых приборов, а также сердечника силового трансформатора. Блок определения температуры (п. 15, рис. 3.1) предполагает наличие дополнительного датчика температуры, расположенного в пределах корпуса, но минуемого потоком воздуха, создаваемым искусственно. Его наличие позволяет контролировать температуру окружающей среды. Данная функция предполагает возможность кратковременного отключения драйвера управления силовыми ключами (п. 16, рис. 3.1) в случае, если максимальная скорость вращения вентилятора принудительного охлаждения (п. 14, рис. 3.1) не обеспечивает требуемую температуру охлаждаемых элементов.

Функция защиты от повышенного или пониженного напряжения электрической сети реализует отключение схемы управления ИП, если величина его сетевого напряжения выходит за пределы, установленные стандартами. Функция реализуется при переводе дополнительного источника питания (п. 15, рис. 3.1) в режим ожидания (Stand By).

Функция Stand By реализует ручное отключение драйвера управления силовыми ключами, но не обесточивает устройство целиком. Наличие данной функции обусловлено возникновением тех или иных технологических перерывов, в течение которых сварщик не желает выключать аппарат, настроенный для выполнения однотипных работ.

Функция понижения выходного напряжения реализует понижение выходного напряжения ИП до величины, безопасной для жизни человека, при длительном простое. В момент касания электродом поверхности свариваемой детали осуществляется мгновенное (несколько мс) повышение напряжения до максимального значения и обрабатывается основной алгоритм сварки.

Устройство цифровой индикации (п.23, рис. 3.1) реализует световую либо цифровую индикацию режимов работы источника питания, величин выходного тока и напряжения, температуры,

цифровой индикации: величины сварочного тока и напряжения, в том числе входного, температуру элементов силового каскада. При превышении установленного значения выходного тока либо перегреве одного или нескольких элементов схемы предусмотрена защита от перегрузки. При этом выполняется выключение драйвера управления силовыми ключами и на некоторое время включается вентилятор на максимальную скорость. Разрыв дуги контролируется путем снижения сварочного тока, величина которого также детектируется датчиком тока.

Проблемы управления силовым оборудованием и, в частности, источниками питания больших мощностей связаны с необходимостью учета режимов работы, как отдельных узлов, так и устройства в целом. Большое количество факторов управления (выходной ток и напряжение) требует оценки точности алгоритма в совокупности с параметрами устройства, такими как мощность силового каскада, электромагнитная сила силового трансформатора, устойчивость

к перегрузкам и др. Неточности в проектировании алгоритма управления и формировании формы нагрузочной характеристики могут привести как к малозаметному ухудшению качества работы устройства (частое залипание электрода, «неуверенное» поддержание дуги), так и к грубому нарушению работы (ложное или несвоевременное срабатывание сервисных функций), что может повлечь за собой выход из строя источника питания. Решить данную проблему позволяет управление с применением методов нечеткой логики. Используя данный метод, можно отказаться от применения ШИМ (п. 17, рис. 3.1) и осуществлять управление непосредственно от фаззи-контроллера (п. 21, рис. 3.1), оснастив его специальной программой, которая посредством управления силовыми ключами будет формировать значения выходного тока и напряжения ИП (п. 6–10, рис. 3.1). *Фаззи-контроллер* (Fuzzy-Logic Controller, FLC) – это контроллер на нечеткой логике, реализующий управление. То есть это включенная в процесс управления и работающая в реальном времени экспертная система, которая применяет фаззи-логику для преобразования качественных логических переменных. Фаззи-контроллеры, предназначенные для регулирования температуры, а также других параметров сварочных процессов, могут использоваться как простые ПИД-регуляторы, так и выполнять более сложные функции. Функция Fuzzy Logk представляет собой

алгоритм многопараметрической логики, который позволяет

4. Методика проведения работы

4.1. Ознакомиться с требованиями техники безопасности при проведении работ со сварочными агрегатами.

4.2. До выполнения лабораторной работа самостоятельно изучить ее теоретическую часть.

4.3. Изучить устройство, основные узлы и механизмы сварочного полуавтомата , убедившись, что источник питания и лабораторный стенд отключены от сети.

4.4. Определить необходимые опыты, измерения для построения циклограмм работы полуавтомата и графические зависимости времени продувки газового тракта, растяжки дуги и защиты ванны металла в период остывания для различных режимов работы.

4.5. Дать характеристику сварочному агрегату по представленным данным.

5. Отчет включает:

5.1. Электрическую схему изучаемого полуавтомата , результаты приведенных замеров в табличной и графической форме.

5.2. Выводы по работе.

6. Контрольные вопросы

1. Назначение и характеристики сварочного полуавтомата.
2. Описать принцип работы электромагнитного газового клапана.
3. Описать систему автоматического управления циклом работы сварочного полуавтомата.
4. Объяснить, как регулируются элементы циклограммы полуавтоматической сварки.

