



МИНИСТЕРСТВО НАУКИ И ВЫСШЕГО ОБРАЗОВАНИЯ
РОССИЙСКОЙ ФЕДЕРАЦИИ
Федеральное государственное бюджетное образовательное учреждение
высшего образования
«Магнитогорский государственный технический университет им. Г.И. Носова»



РАБОЧАЯ ПРОГРАММА ДИСЦИПЛИНЫ (МОДУЛЯ)

Начертательная геометрия и инженерная графика
НАИМЕНОВАНИЕ ДИСЦИПЛИНЫ (МОДУЛЯ)

Направление подготовки (специальность)
22.03.02 Металлургия
шифр наименование направления подготовки (специальности)

Направленность (профиль/ специализация) программы
Профиль Обработка металлов и сплавов давлением (метизное производство)
наименование направленности (профиля) подготовки (специализации)

Уровень высшего образования – бакалавриат
Программа подготовки – академический бакалавриат


Форма обучения
Очная

Институт	Институт металлургии, машиностроения и материалообработки
Кафедра	Проектирования и эксплуатации металлургических машин и оборудования
Курс	1
Семестр	1, 2


Магнитогорск
2018 г.

Рабочая программа составлена на основе ФГОС ВО по направлению подготовки (специальности) 22.03.02 Metallургия (специальности), утвержденного приказом МОиН РФ от 04.12.2015 № 1427.

Рабочая программа рассмотрена и одобрена на заседании кафедры проектирования и эксплуатации металлургических машин и оборудования «29» сентября 2018 г., протокол № 3.

Зав. кафедрой  / А.Г. Корчунов/
(подпись) (И.О. Фамилия)

Рабочая программа одобрена методической комиссией института металлургии, машиностроения и материалообработки «02» октября 2018 г., протокол № 2.

Председатель  / А.С. Савинов/
(подпись) (И.О. Фамилия)

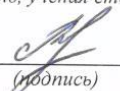
Согласовано:

Зав. кафедрой технологий обработки материалов

 / А.Б. Моллер/
(подпись) (И.О. Фамилия)

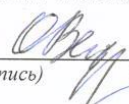
Рабочая программа составлена:

доцент, к.т.н.
(должность, ученая степень, ученое звание)

 / Е.С. Решетникова/
(подпись) (И.О. Фамилия)

Рецензент:

доцент каф. Архитектуры ИСАИ, к.п.н.
(должность, ученая степень, ученое звание)

 / О.М. Веремей/
(подпись) (И.О. Фамилия)

1 Цели освоения дисциплины (модуля)

Целями освоения дисциплины (модуля) «Начертательная геометрия и инженерная графика» являются:

- овладение студентами знаниями, умениями и навыками, необходимыми для выполнения и чтения чертежей различного назначения и решения на чертежах инженерно-графических задач;
- приобретение навыков решения задач геометрического моделирования и применения интерактивных графических систем для выполнения и редактирования изображений и чертежей;
- овладение достаточным уровнем общепрофессиональных и профессиональных компетенций в соответствии с требованиями ФГОС ВО по специальности 22.03.02 Металлургия.

2 Место дисциплины (модуля) в структуре образовательной программы подготовки бакалавра (магистра, специалиста)

Дисциплина «Начертательная геометрия и инженерная графика» входит в вариативную часть блока 1 образовательной программы (Б.В.03).

Для изучения дисциплины необходимы знания (умения, владения), сформированные в результате изучения предшествующих школьных курсов дисциплин: черчение, геометрия, информатика.

Знания (умения, владения), полученные при изучении данной дисциплины будут необходимы при выполнении выпускной квалификационной работы.

3 Компетенции обучающегося, формируемые в результате освоения дисциплины (модуля) и планируемые результаты обучения

В результате освоения дисциплины (модуля) «Начертательная геометрия и инженерная графика» обучающийся должен обладать следующими компетенциями:

Структурный элемент компетенции	Планируемые результаты обучения
ОПК-1 - готовностью использовать фундаментальные общеинженерные знания	
Знать	- основные определения и понятия начертательной геометрии и проекционного черчения; - способы построения изображений пространственных форм на плоскости и способы решения задач, относящихся к этим формам: метрических и обобщенных позиционных; - правила выполнения и оформления чертежей в соответствии с требованиями стандартов ЕСКД
Уметь	- определять геометрические формы модели по ее комплексному чертежу; - решать обобщенные позиционные и метрические задачи; - выполнять изображение модели на комплексном чертеже; - наносить размеры на чертеже в соответствии со стандартами ЕСКД; - пользоваться измерительными инструментами
Владеть	- навыками пользования учебной и справочной литературой и стандартами ЕСКД; - основными методами решения задач в области инженерной графики; - возможностью междисциплинарного применения полученных знаний.
ПК-1 - способностью к анализу и синтезу	
Знать	- основные определения и понятия инженерной графики; - основные правила выполнения чертежей;

Структурный элемент компетенции	Планируемые результаты обучения
	<ul style="list-style-type: none"> - основные положения ЕСКД; - нормативные и руководящие материалы, касающиеся выполняемых типов чертежей
Уметь	<ul style="list-style-type: none"> - обсуждать способы эффективного решения задач (2D или 3D построения); - объяснять (выявлять и строить) типичные модели задач, чертежей и 3D моделей; - применять знания чтения и построения чертежей в профессиональной деятельности; - использовать знания чтения и построения чертежей и 3D моделей на междисциплинарном уровне
Владеть	<ul style="list-style-type: none"> - практическими навыками использования элементов дисциплины для решения задач на других дисциплинах, на занятиях в аудитории и на производственной практике; - методами использования программных средств для решения практических задач; - основными методами исследования в области инженерной и компьютерной графики, практическими умениями и навыками их использования

4 Структура и содержание дисциплины (модуля)

Общая трудоемкость дисциплины составляет 5 зачетных единиц 180 акад. часов, в том числе:

- контактная работа – 88,25 акад. часов:
 - аудиторная – 85 акад. часов;
 - внеаудиторная – 3,25 акад. часов
- самостоятельная работа – 56,05 акад. часов;
- подготовка к экзамену – 35,7 акад. часа

Раздел/ тема дисциплины	Семестр	Аудиторная контактная работа (в акад. часах)			Самостоятельная работа (в акад. часах)	Вид самостоятельной работы	Форма текущего контроля успеваемости и промежуточной аттестации	Код и структурный элемент компетенции
		лекции	лаборат. занятия	практич. занятия				
1. Проекционное черчение								
1.1. Тема. Общие правила выполнения чертежей. Единая система конструкторской документации (ЕСКД). ГОСТ 2.301-68 Форматы. ГОСТ 2.302-68 Масштабы. ГОСТ 2.303-68 Линии чертежа. ГОСТ 2.304-81 Шрифты чертежные. ГОСТ 2.305-08.	1	2		4 2И	2	Решение задач в практикуме. Выполнение эскиза модели.	Проверка задач в практикуме.	ОПК-1 – зув
1.2. Тема. ГОСТ 2.305-08 Изображения: виды, разрезы, сечения. ГОСТ 2.306-68 Обозначения графические материалов и правила их нанесения на чертежах. ГОСТ 2.307-68. Нанесение размеров на чертежах и предельных отклонений.	1	2		4 4И	3	Решение задач в практикуме. Выполнение эскиза модели. Контрольные работы по теме дисциплины. Тестирование.	Проверка задач в практикуме. Проверка эскиза модели. Контрольные работы по теме дисциплины. Тестирование.	ОПК-1 – зув
Итого по разделу		4		8 6И	5	Решение задач в практикуме. Выполнение эскиза модели.	Контрольные работы по теме дисциплины. Тестирова-	ОПК-1 – зув

Раздел/ тема дисциплины	Семестр	Аудиторная контактная работа (в акад. часах)			Самостоятельная работа (в акад. часах)	Вид самостоятельной работы	Форма текущего контроля успеваемости и промежуточной аттестации	Код и структурный элемент компетенции
		лекции	лаборат. занятия	практич. занятия				
						Контрольные работы по теме дисциплины. Тестирование.	ние.	
2. Раздел. Аксонометрические проекции. Условия наглядности. Свойства параллельного проецирования. ГОСТ 2.317-69. Стандартные виды аксонометрических проекций. Коэффициенты искажения. Построение плоских фигур и окружностей в различных видах аксонометрических проекций.		2		4 2И	2	Решение задач в практикуме. Построение детали в прямоугольной изометрии. Контрольная работа по теме дисциплины	Проверка задач в практикуме. Проверка чертежа детали в прямоугольной изометрии. Контрольная работа по теме дисциплины.	ОПК-1 – зув
Итого по разделу		2		4 2И	2	Решение задач в практикуме. Построение детали в прямоугольной изометрии. Контрольная работа по теме дисциплины	Контрольная работа по теме дисциплины	ОПК-1 – зув
3. Раздел. Основы начертательной геометрии.								
3.1. Тема. Методы проецирования. Комплексный чертеж в трех проекциях. Абсолютные и относительные координаты точки.		2		4	2	Решение задач в практикуме.	Проверка задач в рабочей тетради.	ОПК-1 – зув
3.2. Тема. Проекция прямой линии. Положение прямой в пространстве.		2		4	2	Решение задач в практикуме. Выполнение комплексного чер-	Проверка задач в практикуме. Проверка комплексного	ОПК-1 – зув

Раздел/ тема дисциплины	Семестр	Аудиторная контактная работа (в акад. часах)			Самостоятельная работа (в акад. часах)	Вид самостоятельной работы	Форма текущего контроля успеваемости и промежуточной аттестации	Код и структурный элемент компетенции
		лекции	лаборат. занятия	практич. занятия				
Взаимное расположение прямых. Конкурирующие точки. Определение натуральной величины отрезка прямой методом прямоугольного треугольника. Проекция прямого угла.						тежа детали.	чертежа детали.	
3.3. Тема. Плоскость. Элементы определяющие плоскость. Различные случаи положения в пространстве. Взаимное положение и принадлежность точек, прямых, плоскостей. Горизонтали, фронталы в плоскостях уровня, проецирующих и общего положения.		2		4	2	Решение задач в практикуме. Выполнение комплексного чертежа детали.	Проверка задач в практикуме. Проверка комплексного чертежа детали.	ОПК-1 – зув
3.4. Тема. Поверхности. Образование и задание поверхности на чертеже. Точка и линия принадлежащие поверхности. Сечение многогранников плоскостью частного и общего положения.		2		4 2И	2	Решение задач в практикуме. Контрольные работы по теме дисциплины.	Проверка задач в практикуме. Проверка комплексного чертежа детали.	ОПК-1 – зув
3.5. Тема. Пересечение тел вращения плоскостью (цилиндр, конус, сфера). Пересечение поверхностей.		3		6 4И	3,15	Решение задач в практикуме. Контрольные работы по теме дисциплины.	Проверка задач в практикуме. Проверка комплексного чертежа детали.	ОПК-1 – зув
Итого по разделу		11		22 6И	11,15	Решение задач в практикуме. Выполнение комплексного чертежа детали. Контрольные работы по теме дисциплины.	Контрольные работы по теме дисциплины.	ОПК-1 – зув

Раздел/ тема дисциплины	Семестр	Аудиторная контактная работа (в акад. часах)			Самостоятельная работа (в акад. часах)	Вид самостоятельной работы	Форма текущего контроля успеваемости и промежуточной аттестации	Код и структурный элемент компетенции
		лекции	лаборат. занятия	практич. занятия				
Итого за семестр	1	17		34 14И	18,15		Экзамен	ОПК-1 – зув
4. Раздел. Машиностроительное черчение.								
4.1. Тема. Резьбовые и сварные соединения. Элементы резьбы. Типы резьб. Изображение и обозначение резьбы.	2			<u>8</u> 2И	8	Создание 3D моделей деталей и 3D сборки элеватора по вариантам.	Проверка 3D моделей деталей и 3D сборки элеватора.	ОПК-1 – зув ПК-1 – зув
4.2. Тема. Сборочный чертеж, чертеж общего вида. Условности и упрощения при выполнении СЧ. Спецификация.	2			<u>8</u> 6И	10	Оформление сборочного чертежа элеватора. Создание спецификации. Контрольная работа по теме дисциплины.	Проверка чертежей. Контрольная работа по теме дисциплины.	ОПК-1 – зув ПК-1 – зув
4.3. Тема. Эскизирование деталей сборочного узла	2			12	16	Выполнение эскизов деталей сборочного узла по вариантам	Проверка эскизов.	ОПК-1 – зув ПК-1 – зув
4.4. Тема. 3D моделирование деталей сборочного узла по выполненным эскизам. Создание ассоциативного сборочного чертежа и спецификации	2			<u>6</u> 4И	3,9	Создание 3D моделей деталей и 3D сборки по вариантам. Создание ассоциативного сборочного чертежа и спецификации. Оформление сборочного чертежа. Контрольная работа по теме дисциплины.	Проверка 3D моделей деталей и 3D сборки. Проверка чертежей. Контрольная работа по теме дисциплины.	ОПК-1 – зув ПК-1 – зув

Раздел/ тема дисциплины	Семестр	Аудиторная контактная работа (в академических часах)			Самостоятельная работа (в академических часах)	Вид самостоятельной работы	Форма текущего контроля успеваемости и промежуточной аттестации	Код и структурный элемент компетенции
		лекции	лабораторные занятия	практические занятия				
Итого по разделу	2			34 12И	37,9	Создание 3D моделей деталей и 3D сборки по вариантам. Создание ассоциативного сборочного чертежа и спецификации. Оформление сборочного чертежа. Контрольная работа по теме дисциплины.	Проверка 3D моделей деталей и 3D сборки элеватора. Проверка эскизов. Проверка 3D моделей деталей и 3D сборки. Проверка чертежей. Контрольные работы по теме дисциплины.	ОПК-1 – зув ПК-1 – зув
Итого за семестр	2			34 12И	37,9		Зачет с оценкой	ОПК-1 – зув ПК-1 – зув
Итого по дисциплине	1, 2	17		68 26И	56,05		Экзамен, зачет с оценкой	ОПК-1 – зув ПК-1 – зув

И – в том числе, часы, отведенные на работу в интерактивной форме.

5 Образовательные и информационные технологии

Для реализации предусмотренных видов учебной работы в качестве образовательных технологий в преподавании дисциплины «Начертательная геометрия и инженерная графика» используются традиционная и информационно-коммуникационная образовательные технологии.

Для формирования представлений об основах начертательной геометрии, способах проецирования, методах построения чертежей, трехмерных объектов, способах преобразования чертежа, основах инженерной графики, теоретических основ и правил построения изображений трехмерных форм и развития пространственного представления студентов используются:

- лекция-визуализация – изложение содержания сопровождается презентацией (демонстрацией учебных материалов, представленных в различных знаковых системах, в т.ч. иллюстративных, графических, аудио- и видеоматериалов) - для ознакомления с основными положениями и алгоритмами решений задач; для наглядного представления способов решения позиционных и метрических задач, построения различных изображений;

- информационная лекция – последовательное изложение материала в дисциплинарной логике, осуществляемое преимущественно вербальными средствами (монолог преподавателя) - для систематизации и закрепления знаний по дисциплине.

Практические занятия по инженерной графике проводятся в традиционной и интерактивной форме. В традиционной форме практическое занятие, посвящено освоению конкретных умений и навыков по предложенному алгоритму.

В рамках интерактивного обучения применяются ИТ-методы (использование сетевых мультимедийных учебников разработчиков программного обеспечения, электронных образовательных ресурсов по данной дисциплине, в том числе и ЭОР кафедры); совместная работа в малых группах (2-3 студента) – прохождение всех этапов и методов получения изображения; индивидуальное обучение.

Предусмотрено использование в учебном процессе активных и интерактивных форм проведения занятий компьютерных симуляций, в сочетании с внеаудиторной работой с целью формирования и развития профессиональных навыков обучающихся.

6 Учебно-методическое обеспечение самостоятельной работы обучающихся

По дисциплине «Начертательная геометрия и инженерная графика» предусмотрена аудиторная и внеаудиторная самостоятельная работа обучающихся.

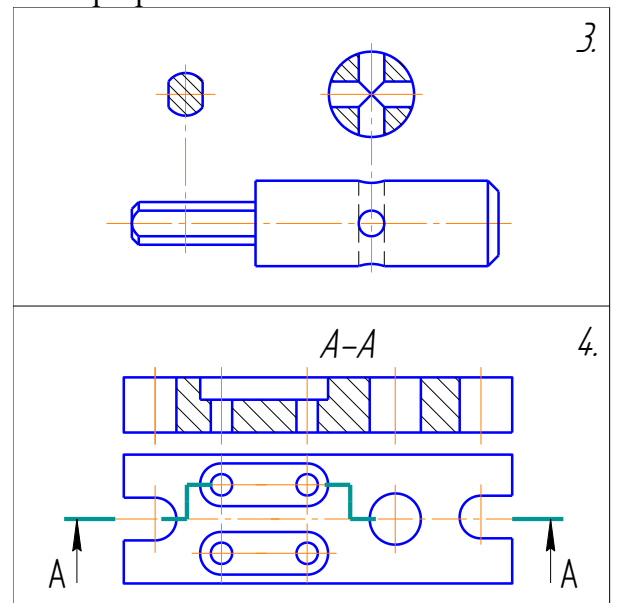
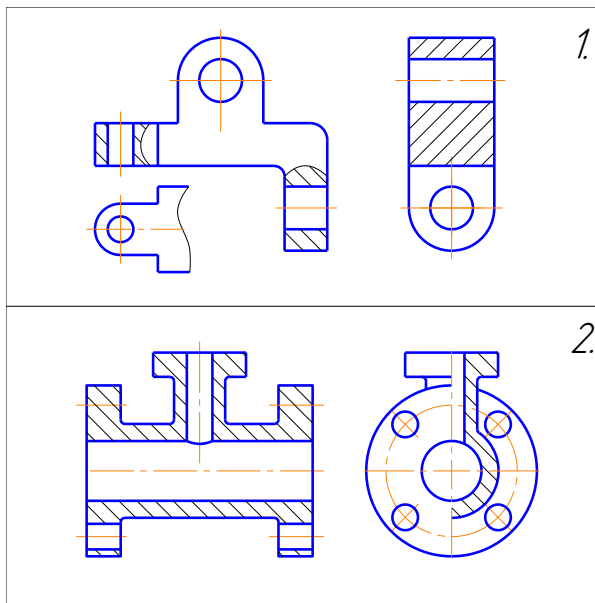
Аудиторная самостоятельная работа студентов предполагает решение контрольных задач на практических занятиях.

Примерные аудиторные контрольные работы (АКР):

АКР №1 «Единая система конструкторской документации (ЕСКД. ГОСТ 2.305-2008)». Контрольная работа выполняется устно.

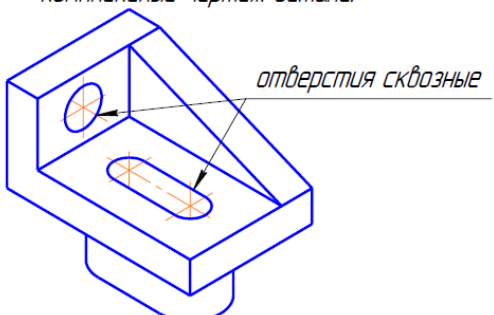
УКАЖИТЕ, НА КАКОМ ИЗ ПРЕДСТАВЛЕННЫХ ЧЕРТЕЖЕЙ:

1. Выполнен сложный разрез.
2. Выполнен полный фронтальный разрез.
3. Выполнен полный профильный разрез.
4. Выполнены местные разрезы.
5. Выполнен местный вид.
6. Выполнены сечения
7. Выполненный разрез следует обозначить.
8. Выполненный разрез целесообразно соединить с видом осью симметрии.
9. Выполнена условность при изображении в разрезе отверстий на круглых фланцах, не попавших в секущую плоскость.
10. Неправильно выполнена штриховка в разрезах.

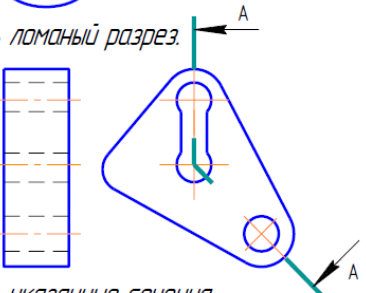


АКР №2 «Единая система конструкторской документации (ЕСКД. ГОСТ 2.305-2008)». Контрольная работа выполняется в письменном виде.

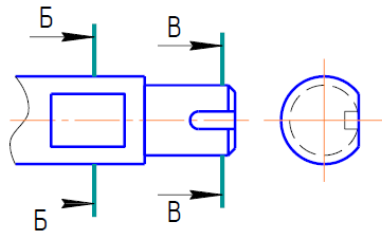
1. По наглядному изображению построить комплексный чертёж детали.



2. Построить ломаный разрез.

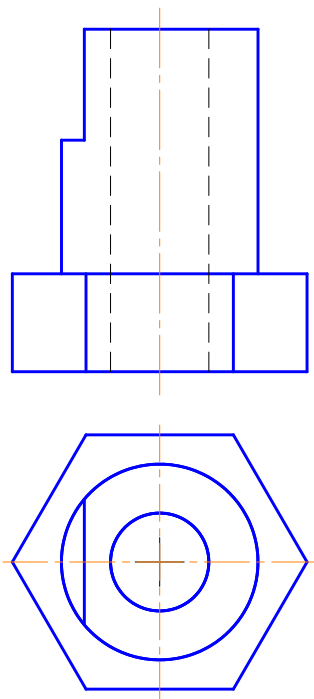


3. Построить указанные сечения.



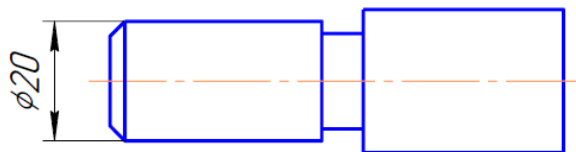
АКР №3 «АксонOMETрические проекции»

На основе комплексного чертежа построить прямоугольную изометрию с вырезом четверти.

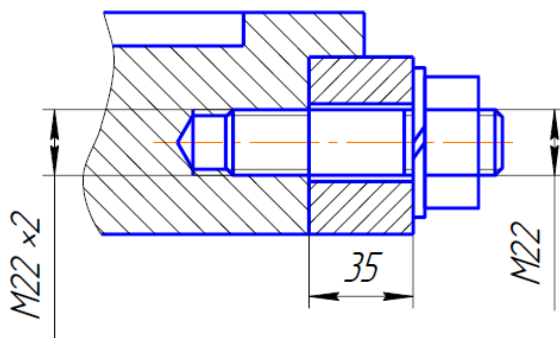


АКР №4 «Резьбовые соединения»

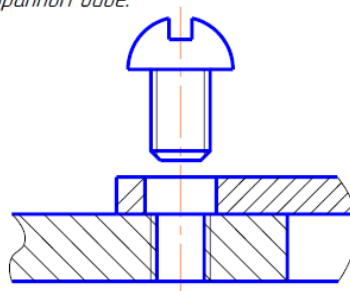
1. На стержне изобразить и обозначить специальную упорную резьбу: $D_{нар.}=20\text{мм}$, шаг 3мм, трехзаходная.



2. По данному чертежу рассчитать длину шпильки и дать ее условное обозначение (ГОСТ 22034-76, класс прочности 58).



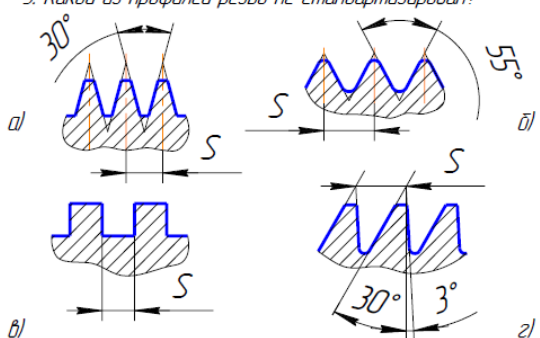
3. Изобразить детали в собранном виде.



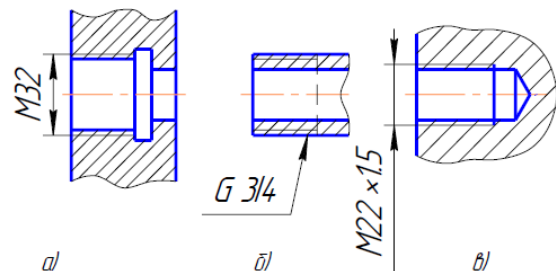
АКР №5 «Резьбовые и сварные соединения»

УКАЖИТЕ, НА КАКОМ ИЗ ПРЕДСТАВЛЕННЫХ ЧЕРТЕЖЕЙ:

1. Какой из профилей соответствует упорной резьбе?
 2. Какой из профилей соответствует крепежной резьбе?
 3. Какой из профилей резьб не стандартизирован?

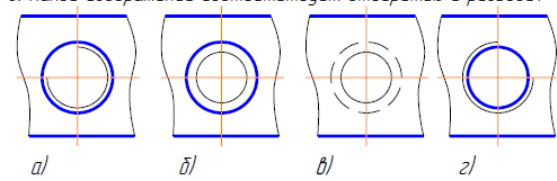


4. На какой детали резьба выполнена без сбега (с полным профилем)?
 5. На какой детали имеет место небойл резьбы?
 6. Какого направления изображена резьба на указанных чертежах: а) - правого; б) - левого.



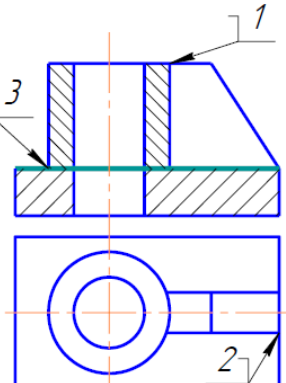
7. Какие из приведенных условных обозначений соответствуют многозаходной резьбе?
 а) G3/4; б) Tr 60 x 36 (p12);
 в) M 90 x 3; г) S 60 x 12.

8. Какое изображение соответствует отверстию с резьбой?



9. Как выполнены сварные швы?
 а) по замкнутой линии;
 б) при монтаже;
 в) по незамкнутой линии.

10. Соединение какого вида обозначено цифрой 1?
 а) угловое;
 б) нахлесточное;
 в) тавровое;
 г) стыковое.

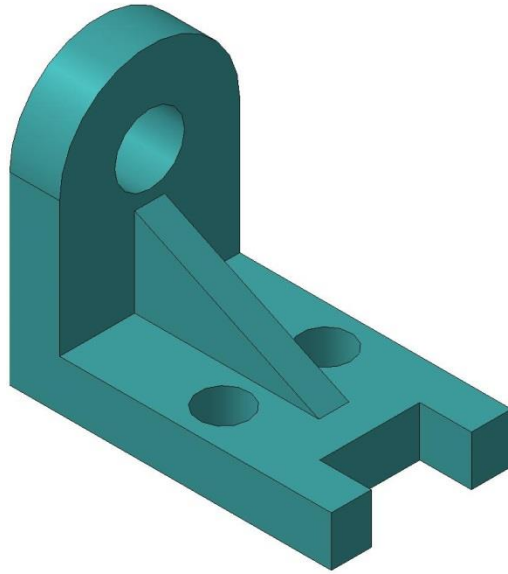


Внеаудиторная самостоятельная работа обучающихся осуществляется в виде изучения литературы по соответствующему разделу с проработкой материала; выполнения домашних заданий в рабочей тетради.

Примерные индивидуальные домашние задания (ИДЗ):

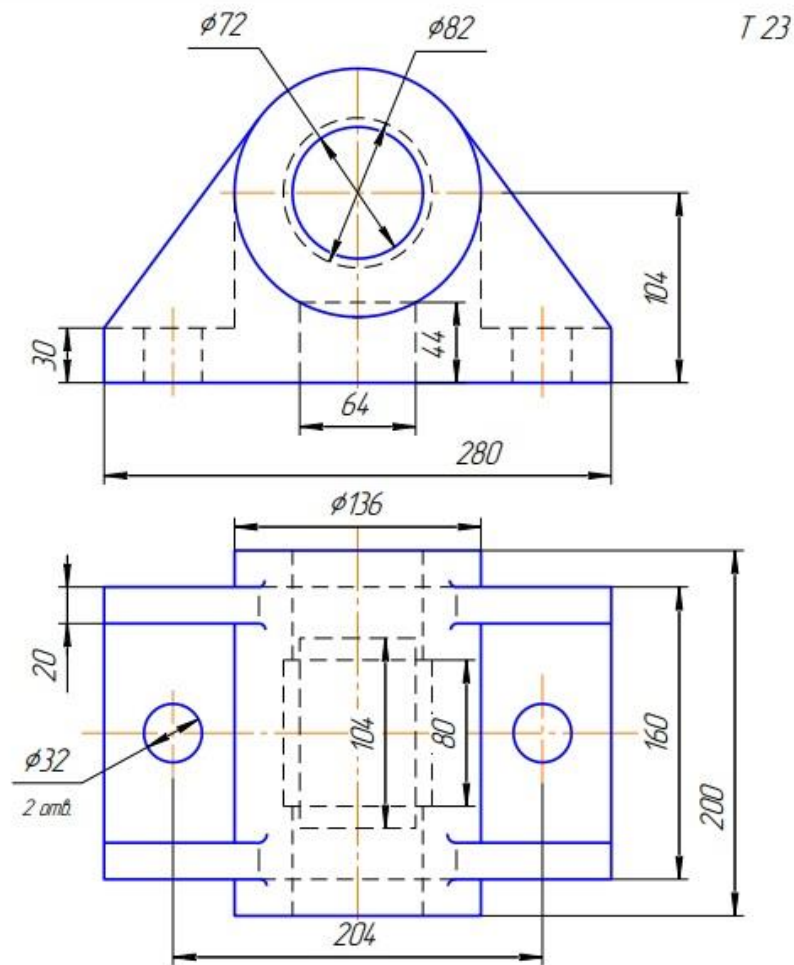
ИДЗ №1 «Эскизирование модели»

Выполнить эскиз модели (модели по индивидуальным вариантам находятся в преподавательской кафедре ПиЭММО).



ИДЗ №2 «Проекционное черчение»

По заданным видам построить комплексный чертеж детали в соответствии с требованиями ЕСКД.

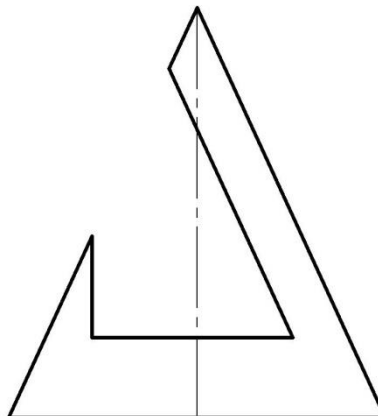


ИДЗ №3 «АксонOMETрические проекции»

Построить прямоугольную изометрию детали (деталь из темы «Проекционное черчение»).

ИДЗ №4 «Пересечение тел вращения плоскостью (цилиндр, конус, сфера)»

Построить три проекции поверхности вращения со сквозным вырезом



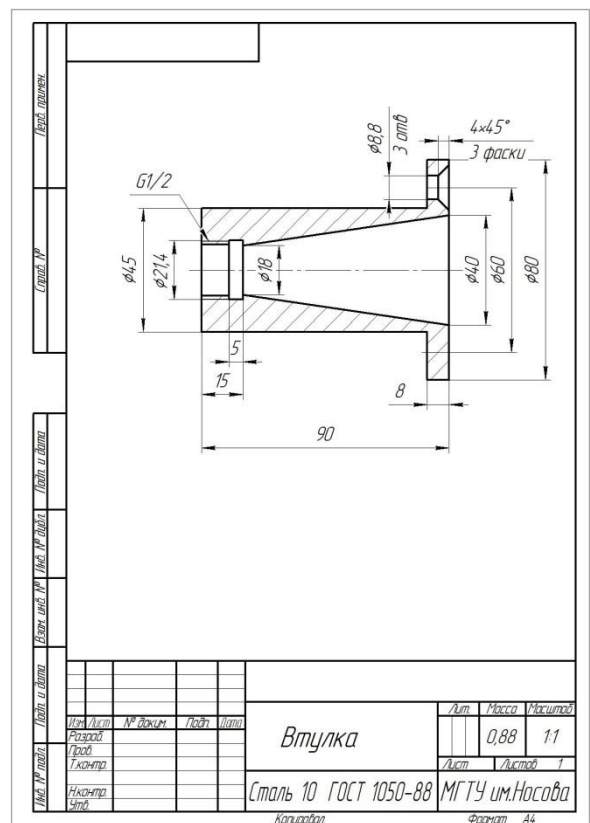
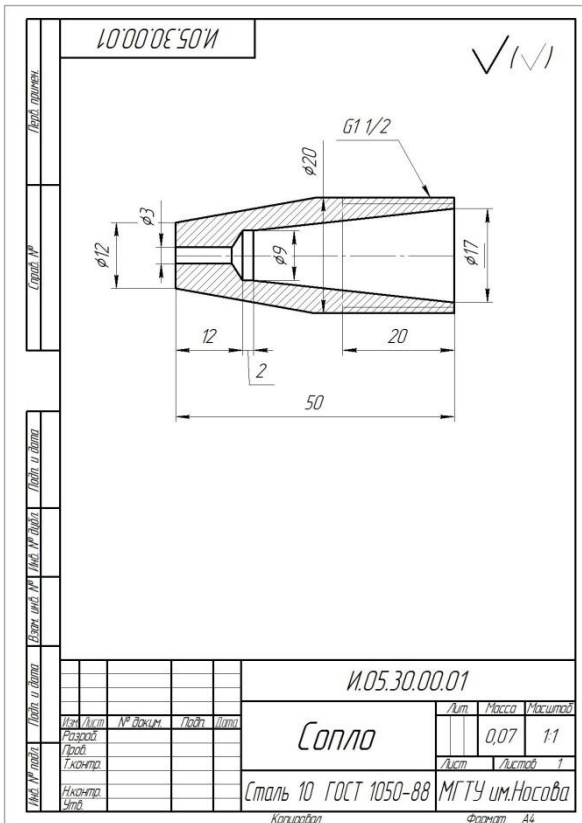
ИДЗ №5 «Резьбовые и сварные соединения»

По представленным чертежам и индивидуальным вариантам создать 3D модели деталей элеватора в Компас 3D.

Формат	Этап	Лист	Обозначение	Наименование	Кол.	Примечание
Детали						
	1			Патрубок	1	
	2			Патрубок	1	
				Труба 60-75 ГОСТ 8734-75		
				Труба А20 ГОСТ 8733-74		
	3			Фланец нижний	1	
	4			Фланец верхний	1	

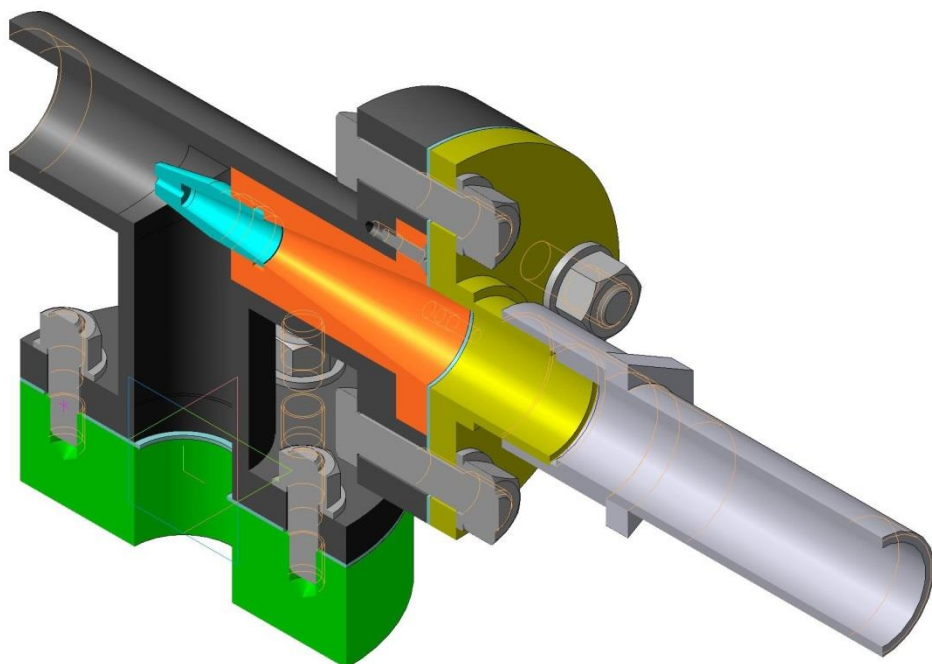
И.О.С.30.01.00 СБ				Лит	Масса	Масштаб
Сборка					7,76	1:1
Сборочный чертёж				Лист	Листов	1
				МГТУ им. Носова		

И.О.С.30.01.00 СБ				Лит	Масса	Масштаб
Крышка					1,83	1:1
				Лист	Листов	1
				МГТУ им. Носова		



ИДЗ №6 «Резьбовые и сварные соединения. Сборочный чертеж»

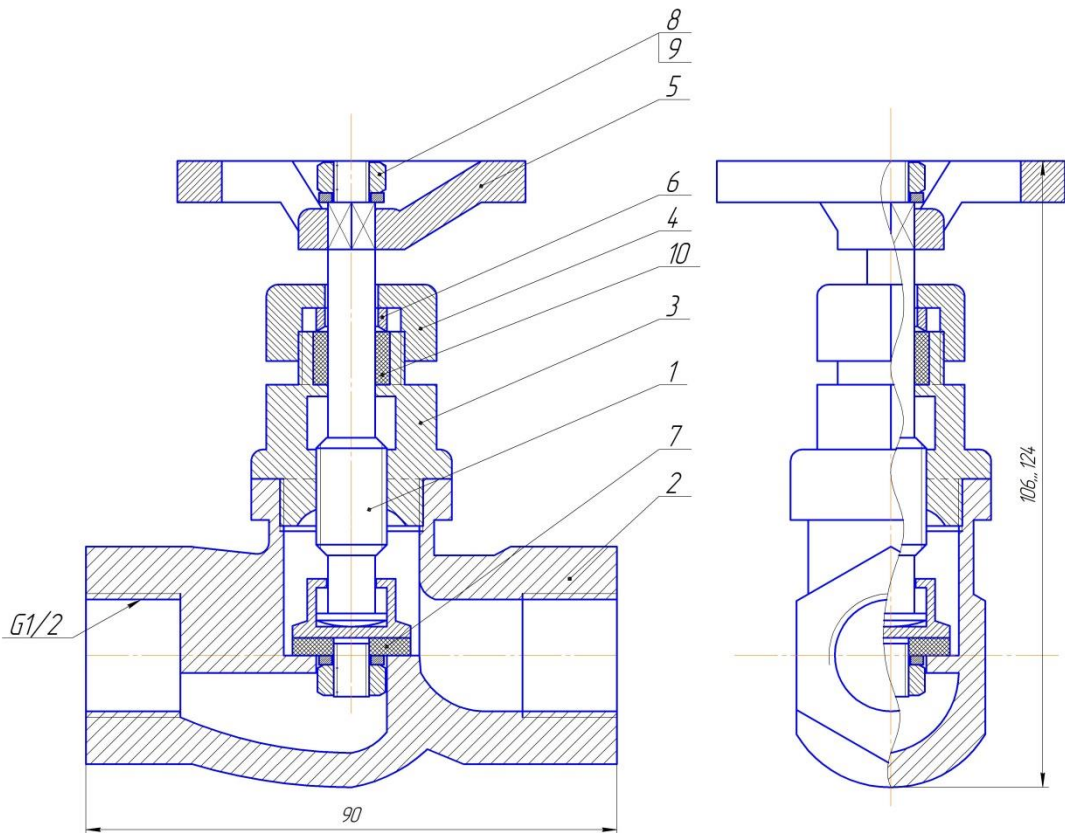
Создать 3D сборку элеватора. Создать сборочный чертеж и спецификацию элеватора в Компас 3D.



ИДЗ №8 «3D моделирование деталей сборочного узла по выполненным эскизам. Создание ассоциативного сборочного чертежа и спецификации»

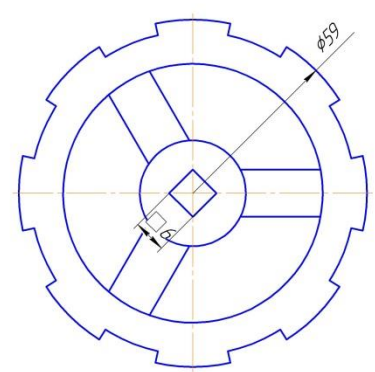
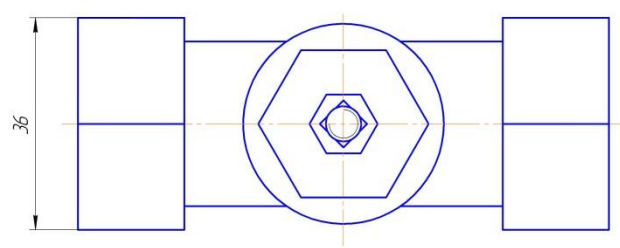
По эскизам деталей сборочного узла создать 3D модели, 3D сборку по вариантам. Создать ассоциативный сборочный чертеж и спецификацию. Оформить сборочный чертеж в соответствии с требованиями ЕСКД.

Формат листа /из		Обозначение	Наименование	Кол.	Приме- чание
<i>Документация</i>					
A2		И02.27.00.00.СБ	Сборочный чертеж		
<i>Сборочные единицы</i>					
А4	1	И02.27.01.00	Шток	1	
<i>Детали</i>					
А3	2	И02.27.00.01	Корпус	1	
А4	3	И02.27.00.02	Крышка	1	
А4	4	И02.27.00.03	Гайка накидная	1	
А4	5	И02.27.00.04	Маховик	1	
А4	6	И02.27.00.05	Втулка	1	
А4	7	И02.27.00.06	Шайба	1	
<i>Стандартные изделия</i>					
	8		Гайка М6×15 ГОСТ 5915-70	2	
	9		Шайба 6.01 ГОСТ 11371-78	2	
<i>Материалы</i>					
	10		Надпись ПС ГОСТ 481-80	100%	
И02.27.00.00					
Изм. Лист		№ докум.	Лист	Штук	
Разработ					Лист
Проект					Лист
Начерт.					Листов
Черт.					1
Вентиль					
<i>Копировал</i>			<i>Формат А4</i>		



Деталь позиции 5

Детали позиций 5, 8, 9 условно не показаны



Лист № 001
Лист № 002
Лист № 003
Лист № 004
Лист № 005
Лист № 006
Лист № 007
Лист № 008
Лист № 009
Лист № 010
Лист № 011
Лист № 012
Лист № 013
Лист № 014
Лист № 015
Лист № 016
Лист № 017
Лист № 018
Лист № 019
Лист № 020
Лист № 021
Лист № 022
Лист № 023
Лист № 024
Лист № 025
Лист № 026
Лист № 027
Лист № 028
Лист № 029
Лист № 030
Лист № 031
Лист № 032
Лист № 033
Лист № 034
Лист № 035
Лист № 036
Лист № 037
Лист № 038
Лист № 039
Лист № 040
Лист № 041
Лист № 042
Лист № 043
Лист № 044
Лист № 045
Лист № 046
Лист № 047
Лист № 048
Лист № 049
Лист № 050

				И.02.27.00.00.СБ				
Имен. лист	№ докум.	Подп.	Дата	Вентиль		Лит	Масса	Масштаб
Разработ	Сверчков							21
Проект	Мишкова					Лист	Листов	1
Исполн								
Этап								

Копировал

Формат А2

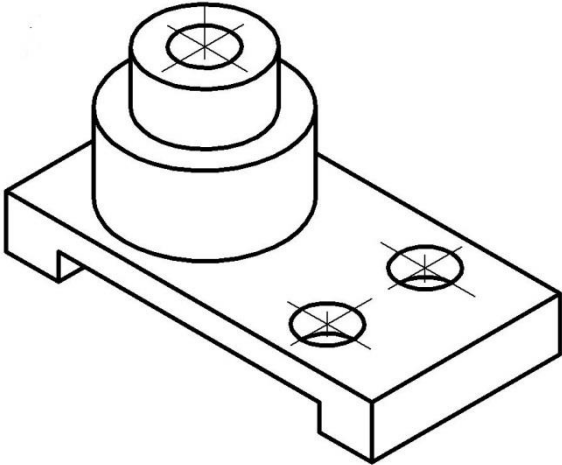
7 Оценочные средства для проведения промежуточной аттестации

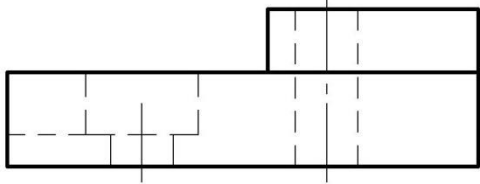
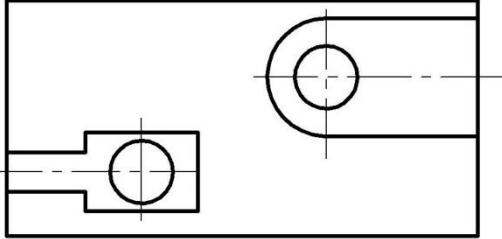
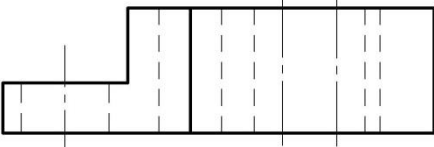
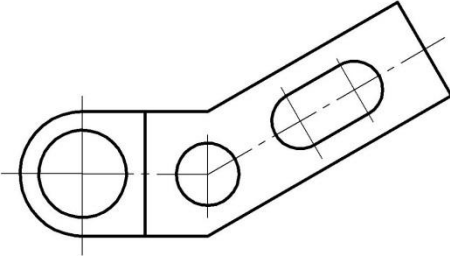
Промежуточная аттестация имеет целью определить степень достижения запланированных результатов обучения по дисциплине «Начертательная геометрия и инженерная графика» за семестр и проводится в форме экзамена (1 семестр) и зачета с оценкой (2 семестр).

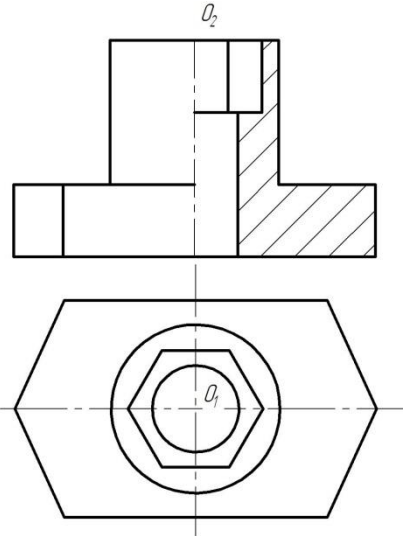
а) Планируемые результаты обучения и оценочные средства для проведения промежуточной аттестации:

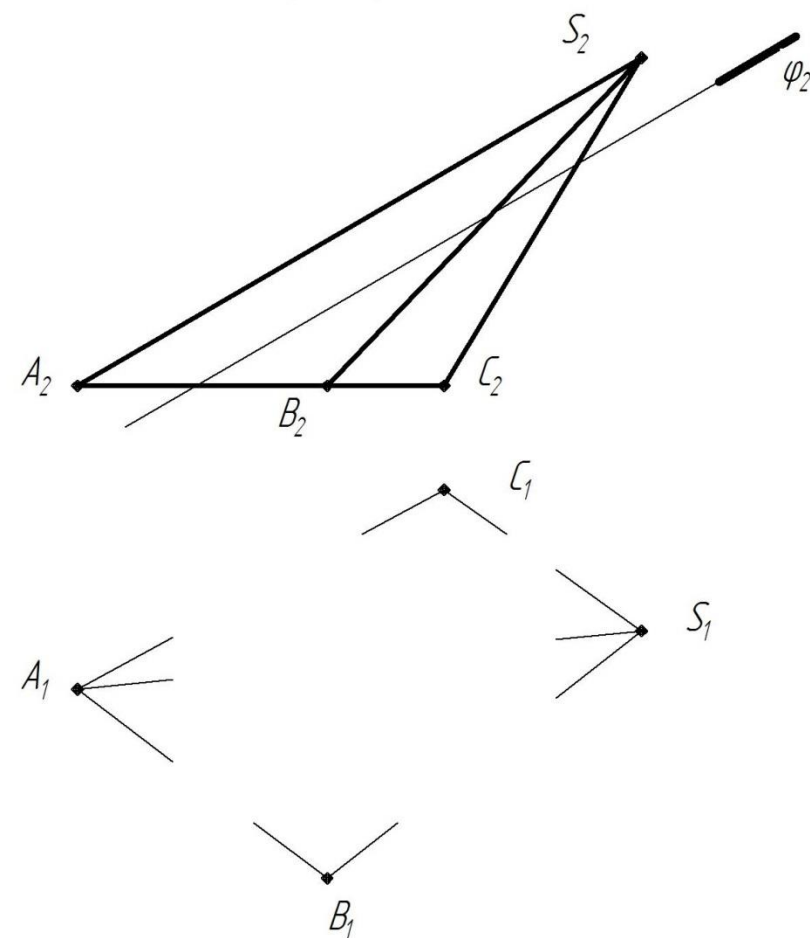
Структурный элемент компетенции	Планируемые результаты обучения	Оценочные средства
ОПК-1 - готовностью использовать фундаментальные общеинженерные знания		
Знать	<ul style="list-style-type: none"> - основные определения и понятия начертательной геометрии и проекционного черчения. - способы построения изображений пространственных форм на плоскости и способы решения задач, относящихся к этим формам: метрических и обобщенных позиционных - правила выполнения и оформления чертежей в соответствии с требованиями стандартов ЕСКД 	<p style="text-align: center;">ВОПРОСЫ ДЛЯ ПОДГОТОВКИ К ЭКЗАМЕНУ</p> <ol style="list-style-type: none"> 1. Предмет и метод начертательной геометрии. Центральное и параллельное, косоугольное и ортогональное проецирование. 2. Эпюр Монжа (комплексный чертеж) точки, его закономерности. 3. Абсолютные координаты точки. Привести пример построения точки, заданной абсолютными координатами. 4. Относительные координаты точки. Привести пример построения точки, заданной относительными координатами. 5. Прямые общего и частного положения: задание на эпюре Монжа. 6. Взаимное положение прямых: изображение на чертеже Монжа, определение взаимного положения скрещивающихся прямых с помощью конкурирующих точек. 6. Плоскости общего положения: способы задания на чертеже Монжа. Построение прямой в плоскости, условие принадлежности точки плоскости. 7. Плоскости частного положения: проецирующие, уровня, их изображение на чертеже Монжа. 8. Многогранники: задание на чертеже Монжа, определение видимости ребер на плоскостях проекций. 9. Многогранники: условие принадлежности точки поверхности многогранника, определение ее видимости на плоскостях проекций. 10. Сечение многогранника плоскостью. Привести пример построения фигуры сечения проецирующей плоскостью.

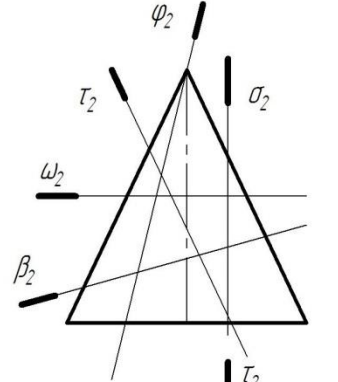
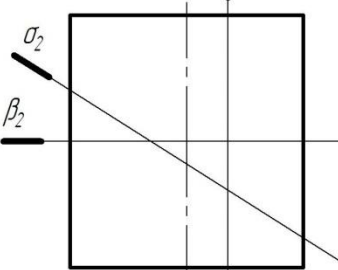
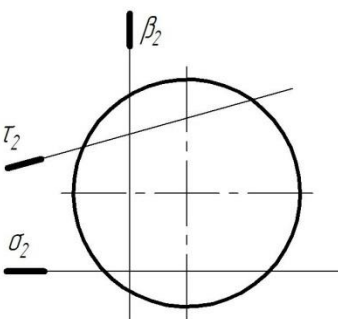
Структурный элемент компетенции	Планируемые результаты обучения	Оценочные средства
		<ol style="list-style-type: none"> 11. Поверхности вращения: задание на чертеже Монжа очерками. Условие принадлежности точки поверхности вращения. 12. Сечения прямого кругового цилиндра. Привести пример построения сечения по эллипсу. 13. Конические сечения. Построить три проекции сечения конуса по эллипсу. 14. Сечение сферы. Построить три проекции сечения сферы проецирующей плоскостью. 15. Аппарат вращения точки, его элементы. Вращение точки на комплексном чертеже вокруг горизонтально-проецирующей оси. 16. Аппарат вращения точки, его элементы. Вращение точки на комплексном чертеже вокруг фронтально-проецирующей оси. 17. Метод вращения для решения метрических задач нахождения натуральной величины отрезка прямой общего положения и угла ее наклона к Π_1. 18. Метод вращения для решения метрических задач нахождения натуральной величины отрезка прямой общего положения и угла ее наклона к Π_2. 19. Метод вращения для нахождения натуральной величины отсека горизонтально-проецирующей плоскости. 20. Метод вращения для нахождения натуральной величины отсека фронтально-проецирующей плоскости. 21. Аппарат замены плоскостей проекций: построение точки в новой плоскости проекций на комплексном чертеже. 22. Метод замены плоскостей проекций для решения метрических типовых задач нахождения натуральной величины отрезка прямой и углов ее наклона α, β к плоскостям проекций. 23. Метод замены плоскостей проекций для решения типовых метрических задач нахождения натуральной величины отсеков горизонтально-проецирующей плоскости и фронтально-проецирующей плоскости. 24. Пересечение поверхностей вращения. Метод секущих плоскостей для построения точек линии пересечения.

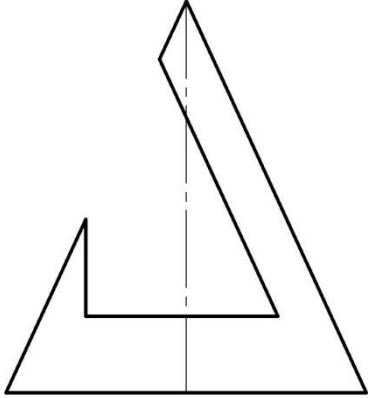
Структурный элемент компетенции	Планируемые результаты обучения	Оценочные средства
		<p>25. Частные случаи пересечения: построение линии пересечения соосных поверхностей. Привести примеры.</p> <p>26. Частные случаи пересечения: пересечение по теореме Монжа. Привести пример построения линии пересечения конуса с цилиндром.</p> <p>27. Общий случай пересечения поверхностей вращения. Привести пример построения линии пересечения двух произвольных поверхностей вращения.</p> <p>28. Развертки поверхностей, их свойства. Развертки поверхностей вращения, привести пример построения развертки прямого кругового конуса методом триангуляции с точкой на его поверхности.</p> <p>29. Развертка многогранника: Привести пример построения развертки треугольной пирамиды с точкой на ее поверхности.</p>
Уметь	<ul style="list-style-type: none"> - определять геометрические формы модели по ее комплексному чертежу; - решать обобщенные позиционные и метрические задачи; - выполнять изображение модели на комплексном чертеже; - наносить размеры на чертеже в соответствии со стандартами ЕСКД; - пользоваться измерительными инструментами. 	<p>Примерные практические задания:</p> <p>1. По наглядному изображению построить комплексный чертеж детали.</p>  <p>2. Выполнить и обозначить сложный ступенчатый разрез</p>

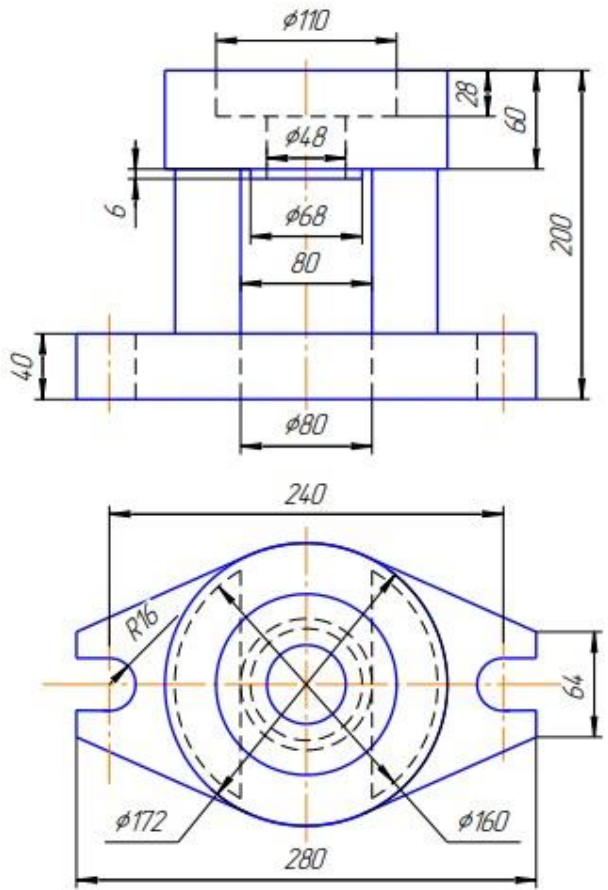
Структурный элемент компетенции	Планируемые результаты обучения	Оценочные средства
		<div style="text-align: center;">   </div> <p data-bbox="981 890 1731 927">3. Выполнить и обозначить сложный ломаный разрез</p> <div style="text-align: center;">   </div> <p data-bbox="981 1417 1809 1449">4. Построить вид слева, прямоугольную изометрию детали</p>

Структурный элемент компетенции	Планируемые результаты обучения	Оценочные средства
		<div style="text-align: center;">  </div> <p data-bbox="981 898 2168 1005">5. Достроить горизонтальную проекцию пирамиды, натуральную величину сечения пирамиды плоскостью и определить видимость ребер пирамиды. Построить развертку пирамиды.</p>

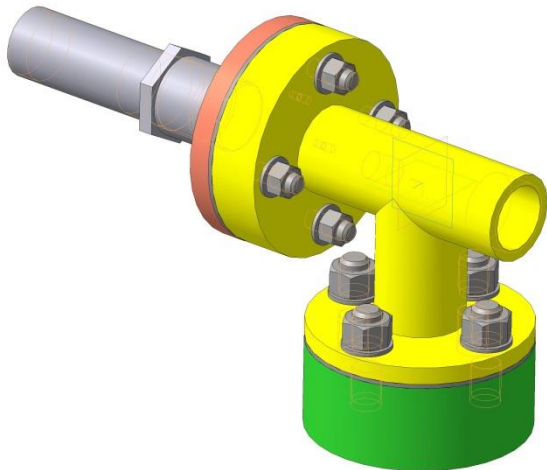
Структурный элемент компетенции	Планируемые результаты обучения	Оценочные средства
		 <p data-bbox="981 1321 2168 1396">6. Записать в таблицы названия кривых, полученных в сечениях заданных поверхностей вращения</p>

Структурный элемент компетенции	Планируемые результаты обучения	Оценочные средства																						
		<div style="display: flex; flex-direction: column; align-items: center;"> <div style="display: flex; align-items: center; margin-bottom: 20px;">  <table border="1" style="margin-left: 20px;"> <tr><td>ω</td><td></td></tr> <tr><td>φ</td><td></td></tr> <tr><td>σ</td><td></td></tr> <tr><td>τ</td><td></td></tr> <tr><td>β</td><td></td></tr> </table> </div> <div style="display: flex; align-items: center; margin-bottom: 20px;">  <table border="1" style="margin-left: 20px;"> <tr><td>σ</td><td></td></tr> <tr><td>τ</td><td></td></tr> <tr><td>β</td><td></td></tr> </table> </div> <div style="display: flex; align-items: center;">  <table border="1" style="margin-left: 20px;"> <tr><td>σ</td><td></td></tr> <tr><td>τ</td><td></td></tr> <tr><td>β</td><td></td></tr> </table> </div> </div> <p style="text-align: center; margin-top: 20px;">7. Построить три проекции поверхности вращения со сквозным вырезом</p>	ω		φ		σ		τ		β		σ		τ		β		σ		τ		β	
ω																								
φ																								
σ																								
τ																								
β																								
σ																								
τ																								
β																								
σ																								
τ																								
β																								

Структурный элемент компетенции	Планируемые результаты обучения	Оценочные средства
		
Владеть	<ul style="list-style-type: none"> - навыками пользования учебной и справочной литературой и стандартами ЕСКД - основными методами решения задач в области инженерной графики; - возможностью междисциплинарного применения полученных знаний. 	<p style="text-align: center;">Примерные практические задания:</p> <ol style="list-style-type: none"> 1. По заданным видам построить 3D модель детали, создать ассоциативный комплексный чертеж детали в соответствии с требованиями ЕСКД

Структурный элемент компетенции	Планируемые результаты обучения	Оценочные средства
		<p style="text-align: right;">Т 19</p>  <p>The technical drawing consists of two views of a mechanical part. The front view (top) shows a cylindrical component with a total height of 200. It features a base with a diameter of $\phi 80$ and a thickness of 40. A central shaft has a diameter of $\phi 68$ and a length of 80. Above this shaft is a flange with an outer diameter of $\phi 110$ and a thickness of 28. A smaller diameter section of $\phi 48$ is located between the shaft and the flange. A small gap of 6 is shown between the shaft and the flange. The top view (bottom) shows a square-like shape with a width of 240 and a height of 64. It has rounded corners with a radius of $R16$. The outer diameter of the circular part is $\phi 172$, and the inner diameter is $\phi 160$. The overall width of the part is 280.</p>

Структурный элемент компетенции	Планируемые результаты обучения	Оценочные средства
		
ПК-1 - способностью к анализу и синтезу		
Знать	<ul style="list-style-type: none"> - основные определения и понятия инженерной графики; - основные правила выполнения чертежей; - основные положения ЕСКД; - нормативные и руководящие материалы, касающиеся выполняемых типов чертежей 	<p style="text-align: center;">ВОПРОСЫ ДЛЯ ПОДГОТОВКИ К ЗАЧЕТУ</p> <ol style="list-style-type: none"> 1. Резьбовые соединения. Элементы резьбы. Типы резьб. Изображение и обозначение резьбы. 2. Сварные соединения. Типы сварных соединений. Изображение и обозначение их на чертеже. 3. Сборочный чертеж, чертеж общего вида. Условности и упрощения при выполнении СЧ. 4. Особенности изображения на сборочном чертеже соединений стандартными изделиями. 5. Стандартные изделия. Соединения болтовое, винтовое, шпилечное. 6. ГОСТ 2.401-68. Спецификация. Разделы спецификации. Порядок составления. 7. Эскизирование машиностроительных деталей. Выбор количества изображений.

Структурный элемент компетенции	Планируемые результаты обучения	Оценочные средства
		<p>Особенности изображения отдельных деталей.</p> <p>8. Компьютерная графика. Выполнение чертежей средствами компьютерной графики и САПР.</p> <p>9. Компьютерная графика. Выполнение чертежей средствами компьютерной графики и САПР. Основные методы и команды создания трехмерной модели и получение чертежа.</p> <p>10. Компьютерная графика. Выполнение чертежей средствами компьютерной графики и САПР. Основные методы и команды редактирования чертежей и 3D моделей.</p>
Уметь	<ul style="list-style-type: none"> - обсуждать способы эффективного решения задач (2D или 3D построения); - объяснять (выявлять и строить) типичные модели задач, чертежей и 3D моделей; - применять знания чтения и построения чертежей в профессиональной деятельности; - использовать знания чтения и построения чертежей и 3D моделей на междисциплинарном уровне 	<p>Примерные практические задания:</p> <p>1. По индивидуальным вариантам создать 3D модели деталей элеватора, создать 3D сборку элеватора.</p> <div style="text-align: center;">  </div> <p>2. Создать сборочный чертеж и спецификацию элеватора.</p>

Структурный элемент компетенции	Планируемые результаты обучения	Оценочные средства
---------------------------------	---------------------------------	--------------------

--

--

Оценочные средства

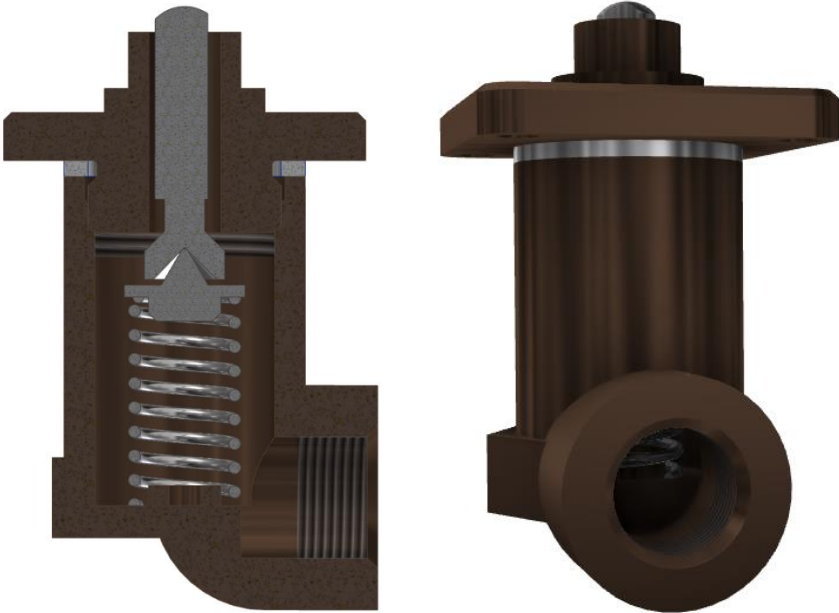
				4.03.06.00.00	
				Элеватор	
Испол.	№ докум.	Дата	Версия	Лист	Масштаб
Разработ.	Взам. инст.	Изм.	Умн.	11	
Проект.	Сост.			Листов	1
Контр.				МПТ-14	
Инженер				Формат А3	
Экз.					

Владеть

- практическими навыками использования элементов дисциплины для решения задач на других дисциплинах, на занятиях в аудитории и на производственной практике;
 - методами использования программных средств для решения практических задач;
 - основными методами исследования в области инженерной и компьютерной графи-

Примерные практические задания:

По эскизам деталей сборочного узла создать 3D модели, 3D сборку по вариантам. Создать ассоциативный сборочный чертеж и спецификацию. Оформить сборочный чертеж в соответствии с требованиями ЕСКД.

Структурный элемент компетенции	Планируемые результаты обучения	Оценочные средства
	ки, практическими умениями и навыками их использования	

б) Порядок проведения промежуточной аттестации, показатели и критерии оценивания:

Промежуточная аттестация по дисциплине «Начертательная геометрия и инженерная графика» включает теоретические вопросы, позволяющие оценить уровень усвоения обучающимися знаний, и практические задания, выявляющие степень сформированности умений и владений, проводится в форме экзамена (1 семестр) и в форме зачета с оценкой (2 семестр).

Показатели и критерии оценивания экзамена:

– на оценку **«отлично»** (5 баллов) – обучающийся демонстрирует высокий уровень сформированности компетенций, всестороннее, систематическое и глубокое знание учебного материала, свободно выполняет практические задания, свободно оперирует знаниями, умениями, применяет их в ситуациях повышенной сложности.

– на оценку **«хорошо»** (4 балла) – обучающийся демонстрирует средний уровень сформированности компетенций: основные знания, умения освоены, но допускаются незначительные ошибки, неточности, затруднения при аналитических операциях, переносе знаний и умений на новые, нестандартные ситуации.

– на оценку **«удовлетворительно»** (3 балла) – обучающийся демонстрирует пороговый уровень сформированности компетенций: в ходе контрольных мероприятий допускаются ошибки, проявляется отсутствие отдельных знаний, умений, навыков, обучающийся испытывает значительные затруднения при оперировании знаниями и умениями при их переносе на новые ситуации.

– на оценку **«неудовлетворительно»** (2 балла) – обучающийся демонстрирует знания не более 20% теоретического материала, допускает существенные ошибки, не может показать интеллектуальные навыки решения простых задач.

– на оценку **«неудовлетворительно»** (1 балл) – обучающийся не может показать знания на уровне воспроизведения и объяснения информации, не может показать интеллектуальные навыки решения простых задач.

Показатели и критерии оценивания зачета с оценкой:

– на оценку **«отлично»** (5 баллов) – обучающийся демонстрирует высокий уровень сформированности компетенций, всестороннее, систематическое и глубокое знание учебного материала, свободно выполняет практические задания, свободно оперирует знаниями, умениями, применяет их в ситуациях повышенной сложности.

– на оценку **«хорошо»** (4 балла) – обучающийся демонстрирует средний уровень сформированности компетенций: основные знания, умения освоены, но допускаются незначительные ошибки, неточности, затруднения при аналитических операциях, переносе знаний и умений на новые, нестандартные ситуации.

– на оценку **«удовлетворительно»** (3 балла) – обучающийся демонстрирует пороговый уровень сформированности компетенций: в ходе контрольных мероприятий допускаются ошибки, проявляется отсутствие отдельных знаний, умений, навыков, обучающийся испытывает значительные затруднения при оперировании знаниями и умениями при их переносе на новые ситуации.

– на оценку **«неудовлетворительно»** (2 балла) – обучающийся демонстрирует знания не более 20% теоретического материала, допускает существенные ошибки, не может показать интеллектуальные навыки решения простых задач.

– на оценку **«неудовлетворительно»** (1 балл) – обучающийся не может показать знания на уровне воспроизведения и объяснения информации, не может показать интеллектуальные навыки решения простых задач.

8 Учебно-методическое и информационное обеспечение дисциплины (модуля)

а) Основная литература:

1. Савельева, И. А. Конспект лекций по дисциплине инженерная и компьютерная графика: учебное пособие / И. А. Савельева; МГТУ. - Магнитогорск: МГТУ, 2018. - 1 электрон. опт. диск (CD-ROM). - Режим доступа: <https://magtu.informsystema.ru/uploader/fileUpload?name=3653.pdf&show=dcatalogues/1/1526283/3653.pdf&view=true> — Загл. с экрана.

б) Дополнительная литература:

1. Денисюк, Н. А. Отдельные главы по начертательной геометрии и инженерной графике: учебное пособие / Н. А. Денисюк, Е. Б. Скурихина, Т. В. Токарева. - Магнитогорск: МГТУ, 2014. - 1 электрон. опт. диск (CD-ROM). - Режим доступа: <https://magtu.informsystema.ru/uploader/fileUpload?name=945.pdf&show=dcatalogues/1/118980/945.pdf&view=true> - Загл. с экрана.
2. Денисюк, Н. А. Поверхности в графическом редакторе КОМПАС-График: учебное пособие / Н. А. Денисюк, Т. В. Токарева; МГТУ. - Магнитогорск: МГТУ, 2016. - 1 электрон. опт. диск (CD-ROM). - Режим доступа: <https://magtu.informsystema.ru/uploader/fileUpload?name=2340.pdf&show=dcatalogues/1/1129979/2340.pdf&view=true> — Загл. с экрана.
3. Денисюк, Н. А. Правила выполнения чертежей в инженерной геометрии: учебное пособие / Н. А. Денисюк, Т. В. Токарева, Е. С. Решетникова; МГТУ. - Магнитогорск: МГТУ, 2016. - 59 с.: ил. - Режим доступа: <https://magtu.informsystema.ru/uploader/fileUpload?name=2271.pdf&show=dcatalogues/1/1129783/2271.pdf&view=true> — Загл. с экрана.
4. Денисюк, Н. А. Решение типовых задач по курсу начертательная геометрия и инженерная графика: учебное пособие / Н. А. Денисюк, Е. Б. Скурихина, Т. В. Токарева. - Магнитогорск: МГТУ, 2014. - 1 электрон. опт. диск (CD-ROM). - Режим доступа: <https://magtu.informsystema.ru/uploader/fileUpload?name=933.pdf&show=dcatalogues/1/118950/933.pdf&view=true> — Загл. с экрана.
5. Савельева, И. А. Инженерная графика. Моделирование изделий и составление конструкторской документации в системе КОМПАС-3D: учебное пособие / И. А. Савельева, В. И. Кадошников, И. Д. Кадошникова; МГТУ. - Магнитогорск, 2010. - 186 с. - Режим доступа: <https://magtu.informsystema.ru/uploader/fileUpload?name=311.pdf&show=dcatalogues/1/068565/311.pdf&view=true> — Загл. с экрана.
6. Савельева, И. А. Начертательная геометрия и компьютерная графика: учебное пособие / И. А. Савельева; МГТУ. - Магнитогорск: МГТУ, 2017. - 1 электрон. опт. диск (CD-ROM). - Режим доступа: <https://magtu.informsystema.ru/uploader/fileUpload?name=3290.pdf&show=dcatalogues/1/1137481/3290.pdf&view=true> — Загл. с экрана.
7. Савельева, И. А. Решение типовых задач инженерной геометрии средствами компьютерной графики: учебное пособие / И. А. Савельева; МГТУ. - Магнитогорск: МГТУ, 2016. - 111 с. - Режим доступа: <https://magtu.informsystema.ru/uploader/fileUpload?name=2269.pdf&show=dcatalogues/1/1129778/2269.pdf&view=true> — Загл. с экрана.
8. Свистунова, Е. А. Инженерная геометрия: учебное пособие / Е. А. Свистунова, Е. С. Решетникова, Е. Б. Скурихина; МГТУ. - Магнитогорск: МГТУ, 2016. - 1 электрон. опт. диск (CD-ROM). - Режим доступа: <https://magtu.informsystema.ru/uploader/fileUpload?name=2532.pdf&show=dcatalogues/1/1130334/2532.pdf&view=true> — Загл. с экрана.
9. Пожидаев, Ю. А. Компьютерное моделирование и создание проектно-конструкторской документации в машиностроении средствами САПР. Инженерная и

компьютерная графика в Autodesk Inventor, AutoCAD: учебное пособие. Ч. 1 / Ю. А. Пожидаев, Е. А. Свистунова, О. М. Веремей; МГТУ. - Магнитогорск: МГТУ, 2016. - 1 электрон. опт. диск (CD-ROM). - Режим доступа: <https://magtu.informsystema.ru/uploader/fileUpload?name=2525.pdf&show=dcatalogues/1/1130327/2525.pdf&view=true> — Загл. с экрана.

10. Решетникова, Е. С. Создание проектно-конструкторской документации: учебное пособие. Ч. 1. Эскизирование деталей машин / Е. С. Решетникова, Е. А. Свистунова, Е. Б. Скурихина; МГТУ. - Магнитогорск: МГТУ, 2018. - 1 электрон. опт. диск (CD-ROM). - Режим доступа: <https://magtu.informsystema.ru/uploader/fileUpload?name=3722.pdf&show=dcatalogues/1/1527711/3722.pdf&view=true> — Загл. с экрана.
11. Веремей, О. М. Начертательная геометрия: учебное пособие. Ч. 2 / О. М. Веремей, Е. А. Свистунова; МГТУ. - Магнитогорск: МГТУ, 2016. - 1 электрон. опт. диск (CD-ROM). - Режим доступа: <https://magtu.informsystema.ru/uploader/fileUpload?name=2515.pdf&show=dcatalogues/1/1130301/2515.pdf&view=true> — Загл. с экрана.

в) Методические указания:

1. Решетникова, Е. С. Практикум по дисциплинам "Начертательная геометрия и компьютерная графика", "Начертательная геометрия и инженерная графика", "Инженерная графика": учебное пособие [для вузов] / Е. С. Решетникова, Е. А. Свистунова, И. А. Савельева ; Магнитогорский гос. технический ун-т им. Г. И. Носова. - Магнитогорск : МГТУ им. Г. И. Носова, 2020. - 1 CD-ROM. - ISBN 978-5-9967-1911-2. - Загл. с титул. экрана. - URL : <https://magtu.informsystema.ru/uploader/fileUpload?name=4223.pdf&show=dcatalogues/1/1537346/4223.pdf&view=true> — Загл. с экрана.
2. Токарева, Т. В. Практикум по начертательной геометрии. Комплекс задач: учебное пособие / Т. В. Токарева, И. А. Савельева; МГТУ. - Магнитогорск: МГТУ, 2018. - 1 электрон. опт. диск (CD-ROM). - Режим доступа: <https://magtu.informsystema.ru/uploader/fileUpload?name=3542.pdf&show=dcatalogues/1/1515184/3542.pdf&view=true> — Загл. с экрана.
3. Савельева, И. А. Компьютерная графика и геометрические основы моделирования: учебное пособие / И. А. Савельева, Е. С. Решетникова; МГТУ. - Магнитогорск: МГТУ, 2016. - 119 с. - Режим доступа: <https://magtu.informsystema.ru/uploader/fileUpload?name=2270.pdf&show=dcatalogues/1/1129781/2270.pdf&view=true> — Загл. с экрана.
4. Скурихина, Е. Б. Резьбовые и сварные соединения: учебное пособие / Е. Б. Скурихина, С. Ю. Собченко; МГТУ. - Магнитогорск: МГТУ, 2016. - 1 электрон. опт. диск (CD-ROM). - Режим доступа: <https://magtu.informsystema.ru/uploader/fileUpload?name=2431.pdf&show=dcatalogues/1/1130137/2431.pdf&view=true> — Загл. с экрана.
5. Ткаченко, Т. Г. Сборочный чертеж: учебное пособие / Т. Г. Ткаченко, Л. В. Горохова, Т. И. Костогрызова; МГТУ, каф. ПМиГ. - Магнитогорск, 2009. - 50 с. - Режим доступа: <https://magtu.informsystema.ru/uploader/fileUpload?name=265.pdf&show=dcatalogues/1/1060690/265.pdf&view=true> — Загл. с экрана.
6. Мишуковская, Ю. И. Аксонометрические проекции : учебное пособие [для вузов] / Ю. И. Мишуковская, Л. В. Дерябина, А. Г. Корчунов ; Магнитогорский гос. технический ун-т им. Г. И. Носова. - Магнитогорск : МГТУ им. Г. И. Носова, 2019. - 1 CD-ROM. - Загл. с титул. экрана. - URL: <https://magtu.informsystema.ru/uploader/fileUpload?name=3836.pdf&show=dcatalogues/1/1530274/3836.pdf&view=true> — Загл. с экрана.

г) Программное обеспечение и Интернет-ресурсы:

Наименование ПО	№ договора	Срок действия лицензии
Windows 7	Д-1227 от 8.10.2018	11.10.2021
	Д-757-17 от 27.06.2017	27.07.2018
	Д-593-16 от 20.05.2016	20.05.2017
	Д-1421-15 от 13.07.2015	13.07.2016
КОМПАС 3D V16	Д-261-17 от 16.03.2017	бессрочно
7 Zip	Свободно распространяемое	бессрочно
FAR Manager	свободно распространяемое ПО	бессрочно
MS Office 2007	№ 135 от 17.09.2007	бессрочно

Профессиональные базы данных и информационные справочные системы

Название курса	Ссылка
Национальная информационно-аналитическая система – Российский индекс научного цитирования (РИНЦ)	URL: https://elibrary.ru/project_risc.asp
Поисковая система Академия Google (Google Scholar)	URL: https://scholar.google.ru/
Информационная система - Единое окно доступа к информационным ресурсам	URL: http://window.edu.ru/
Федеральное государственное бюджетное учреждение «Федеральный институт промышленной собственности»	URL: http://www1.fips.ru/

9 Материально-техническое обеспечение дисциплины (модуля)

Материально-техническое обеспечение дисциплины включает:

Тип и название аудитории	Оснащение аудитории
Учебные аудитории для проведения занятий лекционного типа	Мультимедийные средства хранения, передачи и представления информации
Учебные аудитории для проведения практических занятий, групповых и индивидуальных консультаций, текущего контроля и промежуточной аттестации	Наглядные материалы и учебные модели для выполнения практических работ: <ol style="list-style-type: none"> 1. Стенды, плакаты: «Нанесение размеров», «Сечения», «соединение вида и разреза», «Выполнение разрезов», «Основные виды» и другие. 2. Модели вычерчиваемых деталей. 3. Детали для замера резьбы с натуры. 4. Измерительный инструмент. 5. Сборочные узлы. Персональные компьютеры с пакетом MS Office, КОМПАС 3D V16, выходом в Интернет и с доступом в электронную информационно-образовательную среду университета
Помещения для самостоятельной работы обучающихся	Персональные компьютеры с пакетом MS Office, КОМПАС 3D V16, выходом в Интернет и с доступом в электронную информационно-образовательную среду университета
Помещение для хранения и профилактического обслуживания учебного оборудования	Стеллажи для хранения учебного оборудования. Шкафы для хранения учебно-методической документации, учебного оборудования и учебно-наглядных пособий.