



МИНИСТЕРСТВО НАУКИ И ВЫСШЕГО ОБРАЗОВАНИЯ
РОССИЙСКОЙ ФЕДЕРАЦИИ
Федеральное государственное бюджетное образовательное учреждение
высшего образования
«Магнитогорский государственный технический университет им. Г.И. Носова»

УТВЕРЖДАЮ:
Директор Института металлургии,
машиностроения и материалобработки
/А.С. Савинов/
« 2 » октября 2018 г.



РАБОЧАЯ ПРОГРАММА ДИСЦИПЛИНЫ (МОДУЛЯ)

СОПРОТИВЛЕНИЕ МАТЕРИАЛОВ

Направление подготовки 23.03.01 «Технология транспортных процессов»

Профиль «Организация перевозок и управление на промышленном
транспорте»

Уровень высшего образования – бакалавриат

Форма обучения – очная

Институт – металлургии, машиностроения и материалобработки
Кафедра – механики
Курс – 2
Семестр - 3

Магнитогорск
2018 г.

Рабочая программа составлена на основе ФГОС ВО по направлению подготовки 23.03.01 «Технология транспортных процессов» Профиль «Организация перевозок и управление на промышленном утвержденном приказом МНиВО РФ от 06.03.2015 № 165.

Рабочая программа рассмотрена и одобрена на заседании кафедры механики
« 26 » сентября 2018 г., протокол № 2.

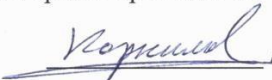
Зав. кафедрой  / А.С.Савинов /

Рабочая программа одобрена методической комиссией Института металлургии, металлообработки и материалобработки « 2 » октября 2018 г., протокол № 2.

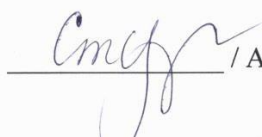
Председатель  / А.С.Савинов /

Согласовано:

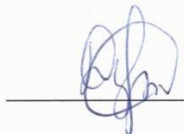
Зав. кафедрой «Логистика и управление транспортными системами»

 / С.Н. Корнилов /

Рабочая программа составлена: ассистент каф. Механики

 / А.А. Ступак /

Рецензент: Директор ЗАО Научно-производственного объединения «Центр химических технологий»

 / В.П. Дзюба /

1 Цели освоения дисциплины

Целями освоения дисциплины «Сопротивление материалов»: является освоение первоначальных практических и теоретических основ расчёта напряжённого состояния тела при различных деформациях и служит основой изучения специальных дисциплин.

2 Место дисциплины в структуре образовательной программы подготовки специалиста

Дисциплина «Сопротивление материалов» входит в вариативную часть блока 1 образовательной программы.

Для изучения дисциплины необходимы знания, умения, владения, сформированные в результате изучения дисциплин Б1.Б.09 «Математика», Б1. Б.10 «Физика», Б1.Б.15 «Теоретическая механика».

Дисциплина Б1.В.08 «Сопротивление материалов» является дисциплиной, входящей в профессиональный цикл ОП .

Знания (умения, владения) полученные обучающимися при изучении дисциплины «Сопротивление материалов» будут необходимы при изучении дисциплины Б1.В.09 «Прикладная механика» и выполнении выпускной квалификационной работы.

3 Компетенции обучающегося, формируемые в результате освоения дисциплины и планируемые результаты обучения

В результате освоения дисциплины «Сопротивление материалов» обучающийся должен обладать следующей компетенцией:

Структурный элемент компетенции	Планируемые результаты обучения
	ОПК-3 - способностью применять систему фундаментальных знаний (математических, естественнонаучных, инженерных и экономических) для идентификации, формулирования и решения технических и технологических проблем в области технологии, организации, планирования и управления технической и коммерческой эксплуатацией транспортных систем.
знать	основные положения, гипотезы сопротивления материалов, аналитические и экспериментальные методы определения перемещений при изгибе; оценки прочности при простых и сложном сопротивлении, продольном изгибе;
уметь	грамотно составлять расчётные схемы
владеть	навыками рационального проектирования объектов простой конфигурации при деформациях растяжения - сжатия, изгиба, кручения, с учётом жёсткости и устойчивости рассматриваемых систем.
	ПК-5 - способностью осуществлять экспертизу технической документации, надзор и контроль состояния и эксплуатации подвижного состава, объектов транспортной инфраструктуры, выявлять резервы, устанавливать причины неисправностей и недостатков в работе, принимать меры по их устранению и повышению эффективности использования
знать	методы и практические приёмы расчёта стержней и стержневых систем при различных силовых деформационных и температурных воздействиях

Структурный элемент компетенции	Планируемые результаты обучения
уметь	подбирать необходимые размеры сечений стержней из условий прочности, жёсткости и устойчивости
владеть	навыками в построении эпюр внутренних усилий в статически определимых системах.

4 Структура и содержание дисциплины

Общая трудоёмкость дисциплины составляет 4 зачётные единицы 144 акад. часа, в том числе:

- контактная работа – 80,2 акад. часов:
- аудиторная – 76/ 12И акад. часа;
- внеаудиторная – 4,2 акад. часов
- самостоятельная работа – 37,1 акад. часов;

Раздел/ тема дисциплины	Семестр	Аудиторная контактная работа (в акад. часах)			Самостоятельная работа (в акад. часах)	Вид самостоятельной работы	Форма текущего контроля успе- ваемости и промежуточной аттестации	Код и структурный элемент компетенции
		лекции	Лаборатор- ные занятия	практич. занятия				
1. Введение в курс «Сопротивление материалов». Предмет и задачи курса. Основные понятия и определения. Метод сечений. Внутренние силовые факторы.	3	4		2/1И	12,1	Выполнение расчётно- графической работы (РГР) №1, подготовка к аудиторной контрольной работе (АКР) №1, обучение на платформе «Открытое образование» по курсу «Сопротивление материалов»	АКР№1, прохождение тестов на платформе « Открытое образование» по курсу «Сопротивление материалов», прохождение тестов на платформе « Открытое образование» по курсу «Сопротивление материалов»	ОПК-3
2. Центральное растяжение – сжатие. Сдвиг. Кручение	3	2	2	1				ОПК-3
3. Построение эпюр при растяжении (сжатии), при кручении, при плоском поперечном изгибе.	3	6	4/2И	2 /1И				ОПК-3
4. Геометрические характеристики	3	4	2	2	4	Выполнение расчётно- графической работы (РГР)№ 2, обучение		ОПК-3

Раздел/ тема дисциплины	Семестр	Аудиторная контактная работа (в акад. часах)			Самостоятельная работа (в акад. часах)	Вид самостоятельной работы	Форма текущего контроля успе- ваемости и промежуточной аттестации	Код и структурный элемент компетенции
		лекции	Лаборатор- ные занятия	практич. занятия				
поперечных сечений стержней.						на платформе «Открытое обра- зование» по курсу «Сопротив- ление материалов»	АКР№2, прохождение тестов на платформе «Открытое образо- вание» по курсу «Сопротивление материалов»	
5. Плоский поперечный изгиб. Определение нормальных и каса- тельных напряжений при попереч- ном изгибе. Расчёты на прочность при поперечном изгибе.	3	6	2	2/1И	2	обучение на платформе «От- крытое образование» по курсу «Сопротивление материалов»	прохождение тестов на плат- форме « Открытое образование» по курсу «Сопротивление мате- риалов»	ОПК-3
6. Подбор сечений при поперечном изгибе. Определение грузоподъём- ности при поперечном изгибе.	3	4	2	2/1И	2	Выполнение расчётно- графиче- ской работы (РГР)№3, обуче- ние на платформе «Открытое образование» по курсу «Сопро- тивление материалов»	прохождение тестов на плат- форме « Открытое образование» по курсу «Сопротивление мате- риалов»	ОПК-3
7. Напряжённое и деформированное состояния.	3	2	4/2И	1	3	обучение на платформе «От- крытое образование» по курсу «Сопротивление материалов»	прохождение тестов на плат- форме « Открытое образование» по курсу «Сопротивление мате-	ПК-5

Раздел/ тема дисциплины	Семестр	Аудиторная контактная работа (в акад. часах)			Самостоятельная работа (в акад. часах)	Вид самостоятельной работы	Форма текущего контроля успе- ваемости и промежуточной аттестации	Код и структурный элемент компетенции
		лекции	Лаборатор- ные занятия	практич. занятия				
							риалов»	
8. Определение перемещений в балках. Статически неопределимые балки	3	4	2/2И	2/1И	3	обучение на платформе «Открытое образование» по курсу «Сопротивление материалов»	прохождение тестов на платформе « Открытое образование» по курсу «Сопротивление материалов»	ПК-5
9. Сложное сопротивление. Косой изгиб. Внецентренное растяжение – сжатие. Изгиб с кручением круглого вала	3	2	1	2/1И	3	обучение на платформе «Открытое образование» по курсу «Сопротивление материалов»	прохождение тестов на платформе « Открытое образование» по курсу «Сопротивление материалов»	ОПК-3
10 Удар. Усталость. Расчет по несущей способности	3	2		1	4	обучение на платформе «Открытое образование» по курсу «Сопротивление материалов»	прохождение тестов на платформе « Открытое образование» по курсу «Сопротивление материалов»	ПК-5
11. Продольно-поперечный изгиб.	3	2		2	4	обучение на платформе «Открытое образование» по курсу	прохождение тестов на платформе « Открытое образование»	ПК-5

Раздел/ тема дисциплины	Семестр	Аудиторная контактная работа (в акад. часах)			Самостоятельная работа (в акад. часах)	Вид самостоятельной работы	Форма текущего контроля успе- ваемости и промежуточной аттестации	Код и структурный элемент компетенции
		лекции	Лаборатор- ные занятия	практич. занятия				
Устойчивость сжатых стержней.						«Сопротивление материалов»	по курсу «Сопротивление мате- риалов»	
Итого по дисциплине		38	19/6И	19/6И	37,1		Экзамен	

5 Образовательные и информационные технологии

Преподавание курса «Сопротивление материалов» предполагается вести преимущественно в традиционной форме.

Лекции проходят в традиционной форме, в форме лекций - консультаций и проблемных лекций. Часть практических занятий ведутся в интерактивной форме: учебная дискуссия, эвристическая беседа, обучение на основе опыта.

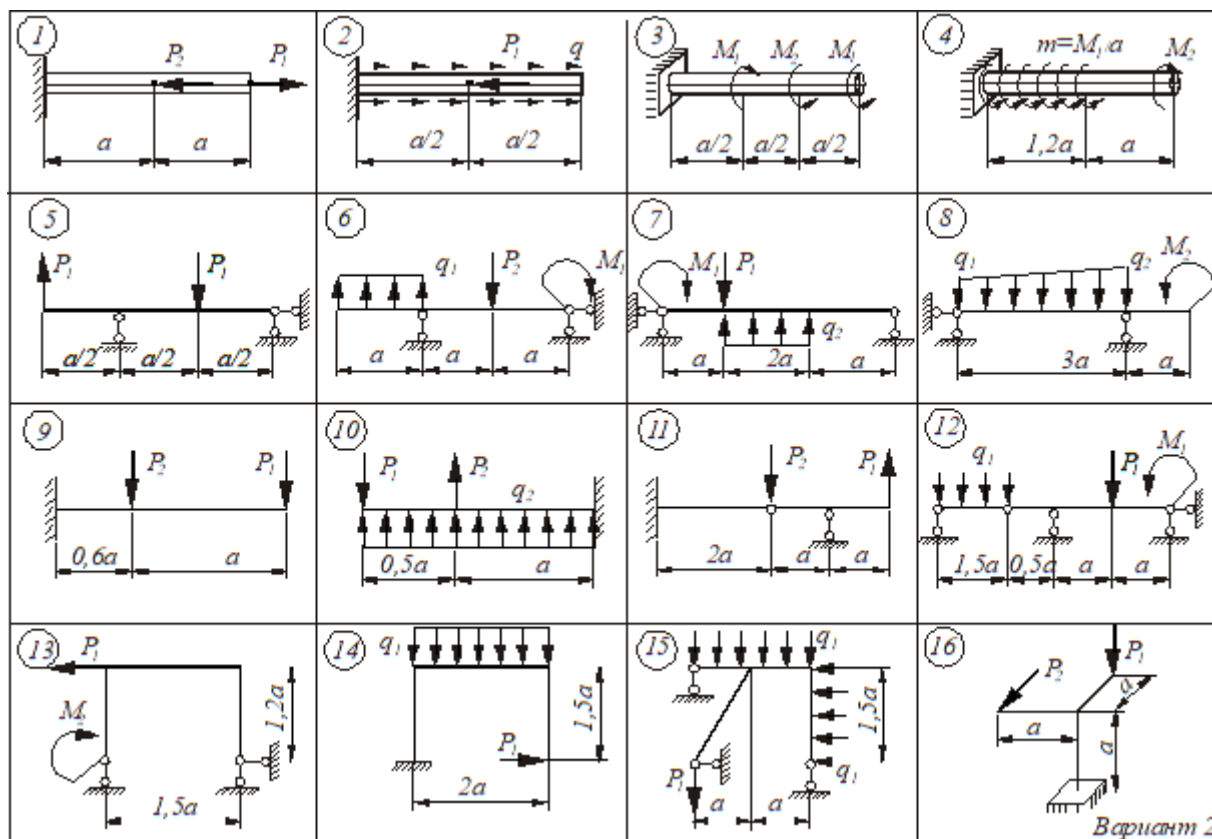
6 Учебно-методическое обеспечение самостоятельной работы обучающихся

По дисциплине «Сопротивление материалов» предусмотрено выполнение расчётно-графических (РГР) и аудиторных контрольных работ (АКР) обучающихся.

Аудиторная самостоятельная работа обучающихся предполагает решение контрольных задач на практических занятиях.

Примерные расчётно-графические работы (РГР):

РГР №1 «Построение эпюр ВСФ в статически определимых стержневых системах» Задание на РГР №1



1) Требуется построить эпюры:

- продольных сил N для стержней (схемы 1, 2);
- крутящих моментов $M_{кр}$ (схемы 3, 4);
- поперечной силы Q и изгибающего момента M :
 - а) для балок на двух опорах (схемы 5, 6);
 - б) для двух консольных балок (схемы 9, 10).

2) Найти опасные сечения

3) Для балки на двух опорах (схема 5) подобрать сечения из стали ($[\sigma]=160$ МПа):

- а) двутавровое;

- б) прямоугольное ($h/b=2$);
- в) квадратное;
- г) круглое;
- д) кольцевое ($\alpha = 0,8$);

Выбрать самое экономичное сечение.

4) Для балки с жёсткой заделкой (схема 9) подобрать швеллер из стали ($[\sigma]=180$ МПа) или коробчатое сечение, состоящее из двух швеллеров

Таблица числовых значений

$a,$ м	$q_1,$ $\frac{кН}{м}$	$q_2,$ $\frac{кН}{м}$	$P_1,$ кН	$P_2,$ кН	$M_1,$ кНм	$M_2,$ кНм
2	10	20	10	20	10	20

РГР №2 «Геометрические характеристики составного сечения. Определение координат центра тяжести составного поперечного сечения, моментов инерции и положения главных центральных осей»

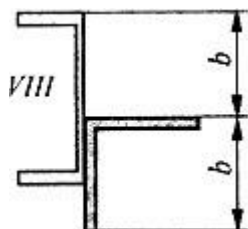
Задание на РГР №2

Для заданного несимметричного составного сечения требуется:

1. Вычертить в масштабе сечение, состоящее из прокатных профилей. Указать все оси и все размеры.
2. Определить положение центра тяжести составного сечения.
3. Вычислить осевые и центробежный моменты инерции относительно центральных осей.
4. Определить положение главных центральных осей.
5. Вычислить значения главных центральных моментов инерции сечения относительно главных осей.

Составное сечение состоит из набора прокатных профилей, сваренных между собой.

Сложное сечение может состоять из следующих простых сечений, в зависимости от варианта: лист (прямоугольное сечение), двутавр, швеллер, равнобокий уголок.



РГР №3 «Прямой поперечный изгиб. Определение грузоподъёмности (расчёт допускаемых нагрузок)»

Задание на РГР №3

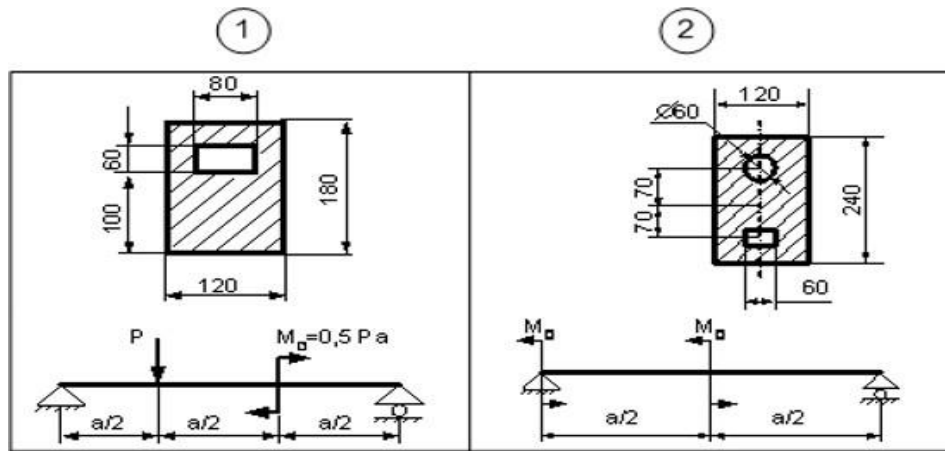
Для балки заданного поперечного сечения определить допускаемую нагрузку $[q]$, $[P]$, $[M_0]$. Размеры поперечного сечения балки даны в мм. Исходные данные для решения приведены в таблице №1.

Номер строки	Вид сечения	Швеллер	Равнобокий уголок	Двутавр
1	I	14	80 x 80 x 8	12
2	II	16	90 x 90 x 7	14
3	III	18	90 x 90 x 8	16

Таблица №1

№строки	a, м	$[\sigma]_p,$ МПа	$[\sigma]_{сж},$ МПа
---------	------	-------------------	----------------------

1	1	10	60
---	---	----	----



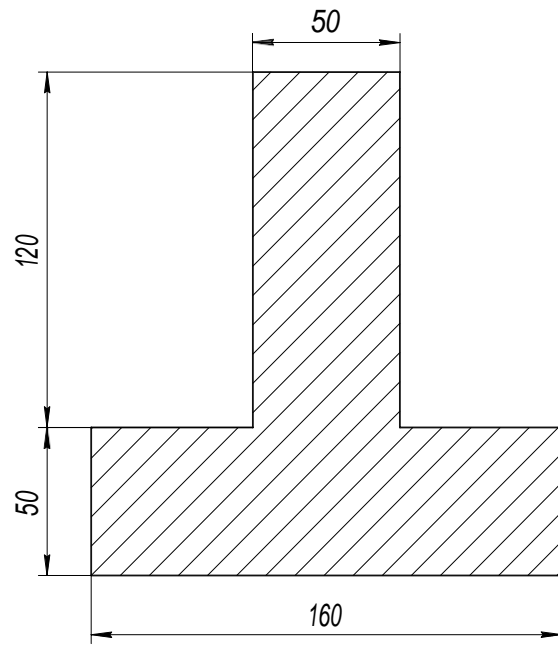
Примерные аудиторные контрольные работы (АКР):

АКР №1 «Построение эюр внутренних силовых факторов»

<p>Внутренние силовые факторы Вариант №31</p> <p>1. Построить эюры поперечной силы Q и изгибающего момента M.</p> <p>2. Построить эюру продольной силы N.</p>	<p>Внутренние силовые факторы Вариант №32</p> <p>1. Построить эюры поперечной силы Q и изгибающего момента M.</p> <p>2. Построить эюру продольной силы N.</p>
--	--

АКР №2 «Нахождение положения центра тяжести и определение геометрических характеристик симметричного сечения»

Определить положение центра тяжести заданной фигуры, осевые моменты инерции и центробежный момент инерции.

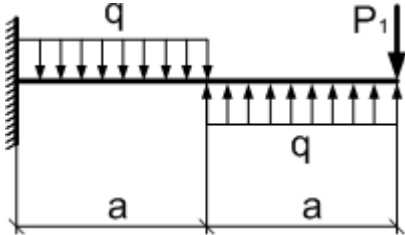


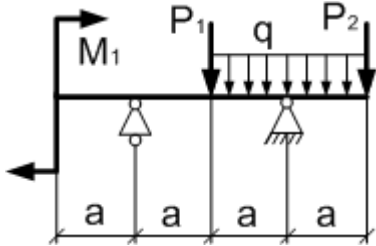
7 Оценочные средства для проведения промежуточной аттестации

а) Планируемые результаты обучения и оценочные средства для проведения промежуточной аттестации:

Структурный элемент компетенции	Планируемые результаты обучения	Оценочные средства
		<p>ОПК-3 - способностью применять систему фундаментальных знаний (математических, естественнонаучных, инженерных и экономических) для идентификации, формулирования и решения технических и технологических проблем в области технологии, организации, планирования и управления технической и коммерческой эксплуатацией транспортных систем.</p> <p>ПК-5 - способностью осуществлять экспертизу технической документации, надзор и контроль состояния и эксплуатации подвижного состава, объектов транспортной инфраструктуры, выявлять резервы, устанавливать причины неисправностей и недостатков в работе, принимать меры по их устранению и повышению эффективности использования</p>

Структурный элемент компетенции	Планируемые результаты обучения	Оценочные средства
Знать	Основные положения, гипотезы сопротивления материалов, методы и практические приёмы расчёта стержней и стержневых систем при различных силовых деформационных воздействиях	<p><i>Перечень теоретических вопросов:</i></p> <p>Цели и задачи изучения курса "Сопротивление материалов" Модели форм элементов конструкций. Виды основных деформаций бруса. Внешние и внутренние силы. Метод сечений. Внецентренное растяжение - сжатие. Внешние и внутренние силы. Классификация сил. Внутренние силовые факторы. Виды деформаций. Эпюры. Геометрические характеристики плоских сечений. Роль геометрических характеристик в сопротивлении материалов Деформации. Виды деформаций. Динамические нагрузки. Изгиб с кручением. Изгиб. Нахождение внутренних силовых факторов при изгибе. Кручение с изгибом. Кручение. Напряжения при кручении. Метод сечений. Правила знаков для внутренних силовых факторов. Моменты инерции простых фигур. Статические моменты. Момент сопротивления. Моменты инерции сложных фигур. Моменты сопротивления сечения. Напряжения при различных видах деформаций. Напряжённое и деформированное состояние тела. Нормальные и касательные напряжения при изгибе Определение деформаций и перемещений при изгибе. Определение центра тяжести плоского сечения и сечения из прокатных профилей. Осевые и центробежные моменты инерции сечений. Полярный момент инерции. Основные допущения сопротивления материалов. Основные задачи сопротивления материалов.</p>

Структурный элемент компетенции	Планируемые результаты обучения	Оценочные средства						
		<p>Перемещения, виды и способы определения перемещений. Прокатные профили. Применение. Сортамент. Прямой поперечный изгиб. Нормальные и касательные напряжения при изгибе. Подбор сечений. Расчёт балки на прочность при изгибе. Расчёт на прочность и жёсткость при растяжении – сжатии. Расчёт на прочность при кручении. Подбор сечения. Угол закручивания. Рациональные формы поперечного сечения. Сдвиг. Напряжения при сдвиге. Срез. Статически неопределимые системы. 35. Сложное сопротивление. Виды сложного сопротивления. 36. Теории прочности. Основные понятия. 37. Устойчивость сжатых стержней. Гибкость стержня. Формулы Эйлера и Тетмайера-Ясинского.</p>						
Уметь	грамотно составлять расчётные схемы, определять теоретически и экспериментально внутренние усилия, напряжения, деформации и перемещения	<p>Для заданной балки построить эпюры поперечных сил и изгибающих моментов. Найти опасное сечение</p> <table border="1" data-bbox="969 1190 1279 1342"> <tr> <td>$a,$ $м$</td> <td>$q,$ $\frac{кН}{м}$</td> <td>$P_1,$ $кН$</td> </tr> <tr> <td>2</td> <td>10</td> <td>10</td> </tr> </table> 	$a,$ $м$	$q,$ $\frac{кН}{м}$	$P_1,$ $кН$	2	10	10
$a,$ $м$	$q,$ $\frac{кН}{м}$	$P_1,$ $кН$						
2	10	10						

Структурный элемент компетенции	Планируемые результаты обучения	Оценочные средства										
Владеть	<p>навыками построения эпюр внутренних усилий, навыками подбора необходимых размеров сечений стержней из условий прочности, жёсткости и устойчивости сечений, навыками выбора рационального и экономичного сечений</p>	<p>Для заданной балки построить эпюры поперечных сил и изгибающих моментов. Найти опасное сечение. Подобрать двутавр из стали с $[\sigma]=160\text{МПа}$</p>  <table border="1" data-bbox="1435 852 1944 1010"> <thead> <tr> <th>$a,$ м</th> <th>$q,$ $\frac{\kappa\text{H}}{\text{м}}$</th> <th>$P_1,$ κH</th> <th>$P_2,$ κH</th> <th>$M_1,$ $\kappa\text{Hм}$</th> </tr> </thead> <tbody> <tr> <td>2</td> <td>10</td> <td>10</td> <td>20</td> <td>10</td> </tr> </tbody> </table>	$a,$ м	$q,$ $\frac{\kappa\text{H}}{\text{м}}$	$P_1,$ κH	$P_2,$ κH	$M_1,$ $\kappa\text{Hм}$	2	10	10	20	10
$a,$ м	$q,$ $\frac{\kappa\text{H}}{\text{м}}$	$P_1,$ κH	$P_2,$ κH	$M_1,$ $\kappa\text{Hм}$								
2	10	10	20	10								

б) Порядок проведения промежуточной аттестации, показатели и критерии оценивания:

Для получения оценки за экзамен по дисциплине «Соппротивление материалов» обучающийся должен изучить необходимые разделы в конспектах, учебных пособиях и методических указаниях; работать со справочной литературой, изучить материал на образовательном портале.

Промежуточная аттестация по дисциплине «Соппротивление материалов» включает теоретические вопросы, позволяющие оценить уровень усвоения обучающимися знаний, и практические задания, выявляющие степень сформированности умений и владений, проводится в форме зачёта.

Критерии оценки (в соответствии с формируемыми компетенциями и планируемыми результатами обучения):

При сдаче экзамена:

– на оценку **«отлично»** – обучающийся показывает высокий уровень сформированности компетенций ОПК-3 и ПК-5, то есть должен показать высокий уровень знаний не только на уровне воспроизведения и объяснения информации, но и интеллектуальные навыки решения проблем и задач, нахождения уникальных ответов к проблемам, оценки и вынесения критических суждений;

– на оценку **«хорошо»** – обучающийся показывает средний уровень сформированности компетенций, то есть должен показать знания не только на уровне воспроизведения и объяснения информации, но и интеллектуальные навыки решения проблем и задач, нахождения уникальных ответов к проблемам;

– на оценку **«удовлетворительно»** – обучающийся показывает пороговый уровень сформированности компетенций, то есть должен показать знания на уровне воспроизведения и объяснения информации, интеллектуальные навыки решения простых задач;

– на оценку **«неудовлетворительно»** – результат обучения не достигнут, обучающийся не может показать знания на уровне воспроизведения и объяснения информации, не может показать интеллектуальные навыки решения простых задач.

8 Учебно-методическое и информационное обеспечение дисциплины

а) Основная литература:

1. Волосухин В.А. Соппротивление материалов: Учебник / В.А. Волосухин, В.Б. Логвинов, С.И. Евтушенко. - 5-е изд. - М.: ИЦ РИОР: НИЦ ИНФРА-М, 2014. - 543 с.: 60x90 1/16. - (Высшее образование: Бакалавриат). (переплет) ISBN 978-5-369-01159-1.
2. Соппротивление материалов с основами теории упругости...: Уч. / Под ред. Г.С.Варданяна, Н.М.Атарова - 2-е изд., испр. и доп. - М.: НИЦ ИНФРА-М, 2014 - 512с.: 60x90 1/16 + (Доп. мат. znanium.com) - (ВО: Бакалавр.). (п) ISBN 978-5-16-009587-5
3. Шинкин В.Н. Соппротивление материалов. Циклические нагрузки и удар в металлоконструкциях. [Электронный ресурс] : Учебники / В.Н. Шинкин, Ю.А. Поляков. — Электрон. дан. — М. : МИСИС, 2012. — 172 с. — Режим доступа: <http://e.lanbook.com/book/47476> — Загл. с экрана.
4. Кашникова, Ю. А. Соппротивление материалов [Текст] : курс лекций. Ч. I : Простое сопротивление / МГТУ, [каф. ТМиСМ]. - Магнитогорск, 2010. - 52 с.

б) Дополнительная литература:

1. Дьяченко Д. Я. Практикум по сопротивлению материалов [Текст] : учебное пособие / Д. Я. Дьяченко, Н. И. Наумова ; МГТУ, [каф. ТМиСМ]. - Магнитогорск, 2010. - 117 с.

2. Евтушенко С.И. Сопротивление материалов: Сборник задач с решениями: Учебное пособие / С.И. Евтушенко, Т.А. Дукмасова, Н.А. Вильбицкая. - М.: ИЦ РИОР: НИЦ ИНФРА-М, 2014. - 210 с.: 60x88 1/16. - (Высшее образование: Бакалавриат). (о) ISBN 978-5-369-01160-7.
3. Атаров Н.М. Сопротивление материалов в примерах и задачах: Учебное пособие / Атаров Н.М. - М.: НИЦ ИНФРА-М, 2016. - 407 с.: 60x90 1/16. - (Высшее образование: Бакалавриат) (Переплёт 7БЦ) ISBN 978-5-16-003871-1

в) Методические указания:

1. А.С. Савинов, А.С. Тубольцева, К.А. Фролушкина, Б.Б. Зарицкий. Построение эпюр внутренних силовых факторов при деформациях растяжение-сжатие, кручение и изгиб: методические указания по дисциплине «Сопротивление материалов» для студентов всех технических специальностей и форм обучения. - Магнитогорск: Изд-во Магнитогорск. гос. техн. ун-та им. Г.И.Носова, 2013. - 30с.
2. Ф.Г. Ибрагимов. Определение перемещений в стержневых системах: методические указания по дисциплине «Сопротивление материалов» для студентов всех технических специальностей и форм обучения. - Магнитогорск: Изд-во Магнитогорск. гос. техн. ун-та им. Г.И.Носова, 2013. - 10с.
3. В.Ф. Михайлец . Расчёт статически неопределимых систем методом сил: методические указания к практическим занятиям по дисциплине «Сопротивление материалов» для студентов всех технических специальностей и форм обучения. - Магнитогорск: Изд-во Магнитогорск. гос. техн. ун-та им. Г.И.Носова, 2013. - 24с.
4. Дьяченко Д.Я. Сопротивление материалов. Учебное пособие. МГТУ. 2014 г. С. 97.
5. Дьяченко Д.Я.. Определение грузоподъёмности балок :Методические указания по дисциплине «Сопротивление материалов» для студентов строительных специальностей. - Магнитогорск: Изд-во Магнитогорск. гос. техн. ун-та им. Г.И.Носова, 2013. - 17с. ун-та им. Г.И.Носова, 2015. - 33с.
6. А.С. Савинов, С.В. Конев. Изгиб: сборник контрольных заданий по дисциплине «Сопротивление материалов» для обучающихся всех специальностей всех форм обучения. - Магнитогорск: Изд-во Магнитогорск. гос. техн. ун-та им. Г.И.Носова, 2015. - 23с.
7. А.С. Савинов, С.В. Конев. Геометрические характеристики плоских сечений балок: сборник контрольных заданий по дисциплине «Сопротивление материалов» для обучающихся всех специальностей всех форм обучения. - Магнитогорск: Изд-во Магнитогорск. гос. техн. ун-та им. Г.И.Носова, 2015. - 6с.
8. В.Ф. Михайлец, Н.В. Скарлыгина Методические указания по итоговому тестированию по дисциплине «Сопротивление материалов» для обучающихся всех специальностей всех форм обучения. Магнитогорск : Изд-во Магнитогорск. гос. техн. ун-та им. Г.И.Носова, 2015. - 33с.
9. Статически неопределимые системы [Электронный ресурс] : учебное пособие / Д. Я. Дьяченко, О. С. Железков, С. В. Конев и др. ; МГТУ. - Магнитогорск : МГТУ, 2017.
10. Савинов, А. С. Практикум по сопротивлению материалов [Электронный ресурс] : практикум / МГТУ. - Магнитогорск : МГТУ, 2017.
11. Дьяченко Д.Я., Ступак А.А. Сборник заданий по теме «Построение эпюр внутренних силовых факторов в статически определимых системах» к выполнению самостоятельной работы

по дисциплине «Сопротивление материалов» для обучающихся всех технических направлений подготовки. Магнитогорск: Изд-во Магнитогорск. гос. техн. ун-та им. Г.И.Носова, 2017. - 43с.

г) Программное обеспечение и Интернет-ресурсы:

Наименование ПО	№ договора	Срок действия лицензии
MS Windows 7 Professional(для классов)	Д-1227-18 от 08.10.2018	11.10.2021
MS Office 2007 Professional	№ 135 от 17.09.2007	бессрочно
7Zip	свободно распространяемое ПО	бессрочно
FAR Manager	свободно распространяемое ПО	бессрочно

Профессиональные базы данных и информационные справочные системы

Название курса	Ссылка
Электронная база периодических изданий East View Information Services, ООО «ИВИС»	https://dlib.eastview.com/
Национальная информационно-аналитическая система – Российский индекс научного цитирования (РИНЦ)	https://elibrary.ru/project_risc.asp
Поисковая система Академия Google (Google Scholar)	https://scholar.google.ru/
Информационная система - Единое окно доступа к информационным ресурсам	http://window.edu.ru/
Российская Государственная библиотека. Каталоги	https://www.rsl.ru/ru/4readers/catalogues/
Электронные ресурсы библиотеки МГТУ им. Г.И. Носова	http://magtu.ru:8085/marcweb2/Default.asp
Федеральное государственное бюджетное учреждение «Федеральный институт промышленной собственности»	http://www1.fips.ru/
Университетская информационная система РОССИЯ	https://uisrussia.msu.ru
Международная наукометрическая реферативная и полнотекстовая база данных научных изданий «Web of science»	http://webofscience.com

Международная реферативная и полнотекстовая справочная база данных научных изданий «Scopus»	http://scopus.com
Международная база научных материалов в области физических наук и инжиниринга SpringerMaterials	http://materials.springer.com/
Международная база справочных изданий по всем отраслям знаний SpringerReference	http://www.springer.com/references
Международная реферативная и полнотекстовая справочная база данных научных изданий «Springer Nature»	https://www.nature.com/siteindex

9 Материально-техническое обеспечение дисциплины

Материально-техническое обеспечение дисциплины включает:

Тип и название аудитории	Оснащение аудитории
Лекционные аудитории, ауд. 305, 325	Мультимедийные средства хранения, передачи и представления информации
Компьютерный класс, ауд. 323	Персональные компьютеры с пакетом MS Office, выходом в Интернет и с доступом в электронную информационно-образовательную среду университета
Лаборатория механических испытаний 029,031	<ol style="list-style-type: none"> 1. Машины универсальные испытательные на растяжение, сжатие, скручивание. 2. Мерительный инструмент. 3. Приборы для измерения твердости по методам Бринелля и Роквелла. 4. Микротвердомер. 5. Печи термические.
Аудитории для самостоятельной работы: компьютерные классы; читальные залы библиотеки	Персональные компьютеры с пакетом MS Office, выходом в Интернет и с доступом в электронную информационно-образовательную среду университета