



МИНИСТЕРСТВО НАУКИ И ВЫСШЕГО ОБРАЗОВАНИЯ
РОССИЙСКОЙ ФЕДЕРАЦИИ

Федеральное государственное бюджетное образовательное учреждение
высшего образования
«Магнитогорский государственный технический университет им. Г.И. Носова»



УТВЕРЖДАЮ
Директор ИГДиТ
С.Е. Гавришев

25.02.2020 г.

РАБОЧАЯ ПРОГРАММА ДИСЦИПЛИНЫ (МОДУЛЯ)

МАТЕМАТИЧЕСКИЕ МЕТОДЫ В ИНЖЕНЕРИИ

Направление подготовки (специальность)
15.04.02 ТЕХНОЛОГИЧЕСКИЕ МАШИНЫ И ОБОРУДОВАНИЕ

Направленность (профиль/специализация) программы
Горные машины и оборудование

Уровень высшего образования - магистратура
Программа подготовки - академический магистратура

Форма обучения
очная

Институт/ факультет	Институт горного дела и транспорта
Кафедра	Горных машин и транспортно-технологических комплексов
Курс	1
Семестр	1

Магнитогорск
2020 год

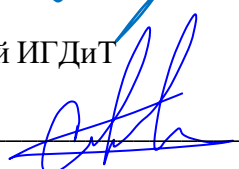
Рабочая программа составлена на основе ФГОС ВО по направлению подготовки 15.04.02 ТЕХНОЛОГИЧЕСКИЕ МАШИНЫ И ОБОРУДОВАНИЕ (уровень магистратуры) (приказ Минобрнауки России от 21.11.2014 г. № 1489)

Рабочая программа рассмотрена и одобрена на заседании кафедры Горных машин и транспортно-технологических комплексов


27.12.2019г., протокол № 6

Зав. кафедрой  А.Д. Кольга

Рабочая программа одобрена методической комиссией ИГДиТ
25.02.2020 г. протокол № 7

Председатель  С.Е. Гавришев

Рабочая программа составлена:

доцент кафедры ГМиТТК, канд. техн. наук  Великанов В.С.

Рецензент:

Зав. лабораторией ООО "УралЭнергоРесурс" , канд. техн. наук
 И.В. Шишкин

Лист актуализации рабочей программы

Рабочая программа пересмотрена, обсуждена и одобрена для реализации в 2021 - 2022 учебном году на заседании кафедры Горных машин и транспортно-технологических комплексов

Протокол от _____ 20__ г. № ____

Рабочая программа пересмотрена, обсуждена и одобрена для реализации в 2022 - 2023 учебном году на заседании кафедры Горных машин и транспортно-технологических комплексов

Протокол от _____ 20__ г. № ____

Рабочая программа пересмотрена, обсуждена и одобрена для реализации в 2023 - 2024 учебном году на заседании кафедры Горных машин и транспортно-технологических комплексов

Протокол от _____ 20__ г. № ____

Рабочая программа пересмотрена, обсуждена и одобрена для реализации в 2024 - 2025 учебном году на заседании кафедры Горных машин и транспортно-технологических комплексов

Протокол от _____ 20__ г. № ____

Рабочая программа пересмотрена, обсуждена и одобрена для реализации в 2025 - 2026 учебном году на заседании кафедры Горных машин и транспортно-технологических комплексов

Протокол от _____ 20__ г. № ____

1 Цели освоения дисциплины (модуля)

формирование у студентов знаний в области современных математических методов в инженерии.

2 Место дисциплины (модуля) в структуре образовательной программы

Дисциплина Математические методы в инженерии входит в вариативную часть учебного плана образовательной программы.

Для изучения дисциплины необходимы знания (умения, владения), сформированные в результате изучения дисциплин/ практик:

Для изучения дисциплины необходимы знания (умения, навыки), сформированные в результате изучения

Компьютерные технологии в науке и производстве;

Основы научных исследований, организация и планирование эксперимента;

Методология и методы научных исследований в горном машиностроении;

Методические принципы и решения при проектировании ГМ и СУ.

Знания (умения, владения), полученные при изучении данной дисциплины будут необходимы для изучения дисциплин/практик:

Основы научных исследований и испытаний горных машин и оборудования

Ремонтно-сервисное обслуживание

Теория, проектирование и расчет следящих систем гидроприводов горных машин.

Подготовка к защите и защита выпускной квалификационной работы

Эксплуатационная надежность горных машин и оборудования

Управление проектами в горном машиностроении

3 Компетенции обучающегося, формируемые в результате освоения дисциплины (модуля) и планируемые результаты обучения

В результате освоения дисциплины (модуля) «Математические методы в инженерии» обучающийся должен обладать следующими компетенциями:

Структурный элемент компетенции	Планируемые результаты обучения
ОПК-1 способностью выбирать аналитические и численные методы при разработке математических моделей машин, приводов, оборудования, систем, технологических процессов в машиностроении	
Знать	– технические средства автоматизированного проектирования в металлургическом машиностроении – основы трехмерного моделирования технических объектов – основы моделирования технологических процессов металлургических машин
Уметь	– реализовывать моделирование технических объектов и технологических процессов с использованием САПР проводить эксперименты по заданным методикам с обработкой и
Владеть	– навыками расчета и силовых, прочностных параметров металлургических машин и оборудования навыками проводить эксперименты по заданным методикам с
ОПК-5 способностью выбирать оптимальные решения при создании продукции с учетом требований качества, надежности и стоимости, а также сроков исполнения, безопасности жизнедеятельности и экологической чистоты производства	

Знать	– современное программное обеспечения для анализа и оценки результатов эффективности горных и горно-строительных работ
Уметь	– работать с программными продуктами общего и специального назначения для анализа и оценки результатов проектной деятельности горных предприятий
Владеть	– навыками применения правильного программного обеспечения для широкого круга горных работ для анализа и синтеза полученных результатов
ПК-20 способностью разрабатывать физические и математические модели исследуемых машин, приводов, систем, процессов, явлений и объектов, относящихся к профессиональной сфере, разрабатывать методики и организовывать проведение экспериментов с анализом их результатов	
Знать	<ul style="list-style-type: none"> – основные принципы осуществления работы в САПР, – основные средства автоматизации проектирования; – этапы и последовательность создания технических систем, – цели и задачи применения САПР; <p>основные приемы и методы ведения проектных и расчетных работ по совершенствованию машин и оборудования металлургического производства методами компьютерного проектирования.</p>
Уметь	<ul style="list-style-type: none"> – вести контроль за выполнением проекта в САПР – применять методы компьютерного моделирования при создании и модернизации технических и технологических комплексов.
Владеть	<ul style="list-style-type: none"> – способами расчета и проектирования деталей и узлов машиностроительных конструкций с использованием средств автоматизации проектирования <p>Практическими навыками по адаптации виртуальных средств для единичных деталей и узлов</p>

4. Структура, объём и содержание дисциплины (модуля)

Общая трудоемкость дисциплины составляет 2 зачетных единиц 72 акад. часов, в том числе:

- контактная работа – 16,1 акад. часов;
- аудиторная – 16 акад. часов;
- внеаудиторная – 0,1 акад. часов
- самостоятельная работа – 55,9 акад. часов;

Форма аттестации - зачет

Раздел/ тема дисциплины	Семестр	Аудиторная контактная работа (в акад. часах)			Самостоятельная работа студента	Вид самостоятельной работы	Форма текущего контроля успеваемости и промежуточной аттестации	Код компетенции
		Лек.	лаб. зан.	практ. зан.				
1.								
1.1 Мест и роль математических методов в инженерии. Факторы, определяющие выбор и эффективность использования математических методов в инженерии. Общие понятия о математических моделях. Понятие системы и сложной системы. Свойства сложных систем. Классификация математических моделей.	1			4/2И	18	1. Самостоятельное изучение учебной и научно литературы по теме 2. Поиск дополнительной информации по теме (работа с библиографическим материалами, с электронными библиотеками и ЭОР, информационно-коммуникационные сети Интернет). 3. Подготовка к практическому занятию и выполнение практических работ	1. Индивидуальное собеседование. 2. Индивидуальное сообщение на занятии 3. Проверка индивидуального задания и его защита	ОПК-1, ОПК-5, ПК-20

<p>1.2 Управление математическими методами в инженерии. Внутренние и внешние характеристики качества математических методов. Системный подход и математические методы в формализации решения прикладных задач.</p>			4/2И	18	<p>1. Самостоятельное изучение учебной и научно литературы по теме 2. Поиск дополнительной информации по теме (работа с библиографическим материалами, с электронными библиотеками и ЭОР, информационно-коммуникационные сети Интернет). 3. Подготовка к практическому занятию и выполнение практических работ</p>	<p>1. Индивидуальное собеседование. 2. Индивидуальное сообщение на занятии 3. Проверка индивидуального задания и его защита</p>	ОПК-1, ОПК-5, ПК-20
<p>1.3 Методы анализа прикладной области на концептуальном, логическом, математическом и алгоритмическом уровнях. Современные информационные технологии для решения прикладных задач. Основы алгоритмизации вычислительных процессов, общие принципы программирования, представление основных структур программ и математических данных.</p>			4	18	<p>1. Самостоятельное изучение учебной и научно литературы по теме 2. Поиск дополнительной информации по теме (работа с библиографическим материалами, с электронными библиотеками и ЭОР, информационно-коммуникационные сети Интернет). 3. Подготовка к практическому занятию и выполнение практических работ</p>	<p>1. Индивидуальное собеседование. 2. Индивидуальное сообщение на занятии 3. Проверка индивидуального задания и его защита</p>	ОПК-1, ОПК-5, ПК-20

1.4	Математическая обработка опытных данных. Интерполяция. Численное интегрирование. Оценка погрешности.			4/2И	1,9	<p>1. Самостоятельное изучение учебной и научно литературы по теме</p> <p>2. Поиск дополнительной информации по теме (работа с библиографическим материалами, с электронными библиотеками и ЭОР, информационно-коммуникационные сети Интернет).</p> <p>3. Подготовка к практическому занятию и выполнение практических работ</p>	<p>1. Индивидуальное собеседование.</p> <p>2. Индивидуальное сообщение на занятии</p> <p>3. Проверка индивидуального задания и его защита</p>	ОПК-1, ОПК-5, ПК-20
Итого по разделу				16/6И	55,9			
Итого за семестр				16/6И	55,9		зачёт	
2.								
2.	0							
Итого по разделу								
Итого за семестр		0	0	0				
Итого по дисциплине				16/6И	55,9		зачет	ОПК-1,ОПК-5,ПК-20

5 Образовательные технологии

1. В учебном процессе предусмотрены занятия в форме разбора конкретных ситуаций, связанных с использованием современных математических методов.

2. При проведении лабораторных и практических работ рассматриваются тесты по темам в интерактивной форме. Объем занятий в интерактивной форме.

3. Часть занятий лекционного типа проводятся в виде презентации.

4. Практические занятия проводятся с использованием рекомендуемого программного обеспечения.

5. В рамках учебного курса предусмотрены встречи с представителями российских и зарубежных компаний, государственных и общественных организаций, мастер-классы экспертов и специалистов по тематике курса.

6 Учебно-методическое обеспечение самостоятельной работы обучающихся

Представлено в приложении 1.

7 Оценочные средства для проведения промежуточной аттестации

Представлены в приложении 2.

8 Учебно-методическое и информационное обеспечение дисциплины (модуля)

а) Основная литература:

1. *Боресков, А. В.* Основы компьютерной графики : учебник и практикум для вузов / А. В. Боресков, Е. В. Шикин. — Москва : Издательство Юрайт, 2020. — 219 с. — (Высшее образование). — ISBN 978-5-534-13196-3. — Текст : электронный // ЭБС Юрайт [сайт]. — URL: <https://urait.ru/bcode/449497>.
2. *Баев, В. К.* Теория колебаний : учебное пособие для вузов / В. К. Баев. — 2-е изд. — Москва : Издательство Юрайт, 2020. — 348 с. — (Высшее образование). — ISBN 978-5-534-08527-3. — Текст : электронный // ЭБС Юрайт [сайт]. — URL: <https://urait.ru/bcode/455785>.
3. *Новиков, Ф. А.* Символический искусственный интеллект: математические основы представления знаний : учебное пособие для вузов / Ф. А. Новиков. — Москва : Издательство Юрайт, 2020. — 278 с. — (Высшее образование). — ISBN 978-5-534-00734-3. — Текст : электронный // ЭБС Юрайт [сайт]. — URL: <https://urait.ru/bcode/451447>.

.

б) Дополнительная литература:

1. *Боресков, А. В.* Компьютерная графика : учебник и практикум для среднего профессионального образования / А. В. Боресков, Е. В. Шикин. — Москва : Издательство Юрайт, 2020. — 219 с. — (Профессиональное образование). — ISBN 978-5-534-11630-4. — Текст : электронный // ЭБС Юрайт [сайт]. — URL: <https://urait.ru/bcode/457139>.

в) Методические указания:

Чмиль, В.П. Теория механизмов и машин : учебно-методическое пособие / В.П. Чмиль. — 3-е изд., стер. — Санкт-Петербург : Лань, 2017. — 280 с. — ISBN 978-5-8114-1222-8. — Текст : электронный // Лань : электронно-библиотечная система. — URL: <https://e.lanbook.com/book/91896>.

г) Программное обеспечение и Интернет-ресурсы:

Программное обеспечение

Наименование ПО	№ договора	Срок действия лицензии
MS Windows 7 Professional(для классов)	Д-1227-18 от 08.10.2018	11.10.2021

MS Windows 7 Professional (для классов)	Д-757-17 от 27.06.2017	27.07.2018
MS Office 2007 Professional	№ 135 от 17.09.2007	бессрочно
7Zip	свободно распространяемое	бессрочно
Autodesk AutoCAD Electrical 2019	учебная версия	бессрочно
Autodesk AutoCAD Electrical 2020	учебная версия	бессрочно

Профессиональные базы данных и информационные справочные системы

Название курса	Ссылка
Электронная база периодических изданий East View Information Services, ООО «ИВИС»	https://dlib.eastview.com/
Национальная информационно-аналитическая система – Российский индекс научного цитирования	URL: https://elibrary.ru/project_risc.asp
Поисковая система Академия Google (Google Scholar)	URL: https://scholar.google.ru/
Международная реферативная и полнотекстовая справочная база данных	http://scopus.com
Международная наукометрическая реферативная и полнотекстовая база данных научных изданий «Web of science»	http://webofscience.com
Университетская информационная система РОССИЯ	https://uisrussia.msu.ru
Электронные ресурсы библиотеки МГТУ им. Г.И. Носова	http://magtu.ru:8085/marcweb2/Default.asp
Российская Государственная библиотека. Каталоги	https://www.rsl.ru/ru/4readers/catalogues/
Федеральное государственное бюджетное учреждение «Федеральный институт промышленной собственности»	URL: http://www1.fips.ru/
Информационная система - Единое окно доступа к информационным ресурсам	URL: http://window.edu.ru/
Международная база полнотекстовых журналов Springer Journals	http://link.springer.com/

9 Материально-техническое обеспечение дисциплины (модуля)

Материально-техническое обеспечение дисциплины включает:

В соответствии с учебным планом по дисциплине предусмотрены следующие виды занятий: практические занятия, самостоятельная работа, консультации, зачет.

Учебные аудитории для проведения занятий :

- мультимедийные средства хранения, передачи и представления информации.

Учебные аудитории для проведения занятий для проведения практических занятий:

- мультимедийные средства хранения, передачи и представления информации;

- доска, мультимедийный проектор, экран.

Учебные аудитории для проведения групповых и индивидуальных консультаций, текущего контроля и промежуточной аттестации

- мультимедийные средства хранения, передачи и представления информации;

- доска, мультимедийный проектор, экран.

Помещения для самостоятельной работы обучающихся:

- персональные компьютеры с пакетом MS Office, выходом в интернет и с доступом в электронную образовательную среду университета.

Помещения для хранения и профилактического обслуживания учебного оборудования:

- стеллажи для хранения учебно-наглядных пособий и учебно-методической документации.

мощности и специальных программных систем автоматизированного проектирования (САЕ систем). Система Autodesk Inventor обладает функциями САЕ систем, она позволяет проводить расчеты напряжений и деформаций в построенных моделях деталей и сборок, а также рассчитывать частоты их собственных колебаний. Мы будем рассматривать методы расчета напряжений в деталях и сборках, находящихся под действием внешних статических нагрузок.

При использовании МКЭ технический объект разбивается на множество однотипных элементов простой геометрической формы, называемых **КОНЕЧНЫМИ ЭЛЕМЕНТАМИ (КЭ)**. Все конечные элементы объединяются друг с другом в некоторых точках пространства, называемых **УЗЛАМИ**. В совокупности КЭ и узлы образуют конечно-элементную модель объекта.

В целом использование МКЭ сводится к следующим основным этапам:

1. Моделирование конструкции. На этом этапе создается трехмерная твердотельная модель реальной физической конструкции, которая разбивается на множество конечных элементов. Для элементов задаются свойства материалов.
2. Задаются граничные условия (условия закрепления конструкции, деформация конструкции).
3. Задаются контакты между деталями в сборке (если рассчитывается сборка из деталей).
4. Формируются внешние нагрузки (силы, моменты, давления).
5. Проводится расчет модели.
6. Анализируются результаты расчета

Основные типы конечных элементов

Существуют сотни конечных элементов различных видов. Конечные элементы различаются размерностью в пространстве, формой, количеством узлов, свойствами материала и другими параметрами.

ОДНОМЕРНЫЕ КЭ используются для моделирования ферм, сборных конструкций из металлопроката, балок, длинных валов, стержней и т.п. Существуют КЭ с двумя узлами (линейные) и криволинейные КЭ с тремя и большим количеством узлов. КЭ стержневого типа используются в тех случаях, когда элементы конструкции работают только на растяжение и сжатие. В случае возникновения изгибающих и крутящих моментов используются балочные КЭ.

ДВУМЕРНЫЕ КЭ используются для моделирования плоских конструкций и оболочек с участками постоянной толщины. Используются треугольные и квадратные элементы. Элементы различаются количеством узлов и криволинейностью сторон. Имеются мембранные элементы, которые не воспринимают моменты в плоскости элемента и любые нагрузки вне плоскости элемента, и пластинчатые элементы, работающие на изгиб и кручение.

ТРЕХМЕРНЫЕ КЭ используются для моделирования тел сложной геометрической формы. Различают тетраэдральные, призматические и гексаэдральные элементы с различным количеством узлов

Плоские и объемные элементы образуют своими ребрами в конечноэлементной модели сетку КЭ. Таким образом, реальный объект представляется в виде сетки КЭ. Не существует строгих правил построения таких сеток. Имеются общие рекомендации. Чем гуще сетка КЭ, чем больше узлов содержит КЭ, тем точнее получаются результаты расчета, однако при этом увеличивается время расчета конструкции, иногда очень существенно. Поэтому следует выбирать размеры и форму КЭ таким образом, чтобы обеспечить реальное время расчета конструкции и достаточную точность. В тех частях конструкции, где ожидается концентрация напряжений, рекомендуется создавать более густую сетку КЭ, где напряжения меняются мало – более редкую.

В системе Autodesk Inventor сетка формируется в соответствии с настройками пользователя автоматически, и затем может уточняться. Пример сетки трехмерных КЭ приведен на рис. 1.

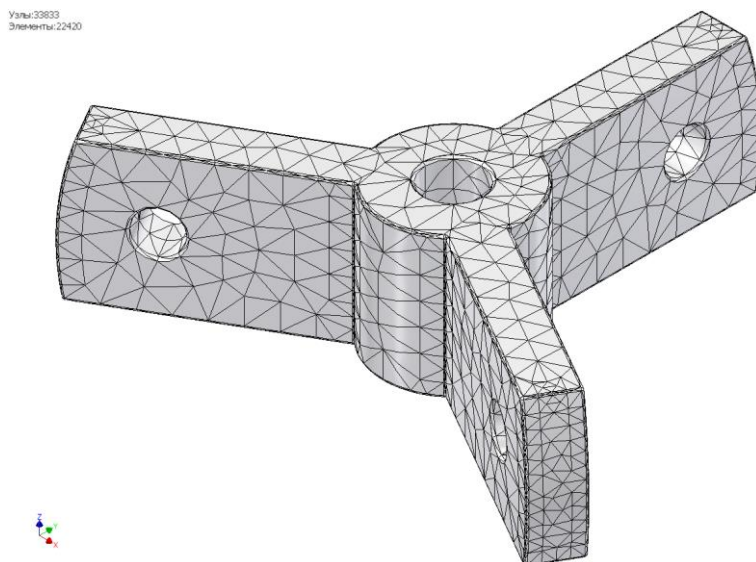


Рис. 1. Сетка конечных элементов

ПРИМЕР

Порядок выполнения работы

1. ЗАГРУЗИТЕ ПРОГРАММУ AUTODESK INVENTOR.

2. Нажмите кнопку "Проекты" на панели инструментов "Запуск", и выберите созданный Вами ранее проект с именем "Съемник подшипников". Проект должен находиться в Вашей персональной папке. Сделайте проект текущим (установите символ "V" напротив имени проекта). Закройте окно проектов.

3. РАССЧИТАЙТЕ НА ПРОЧНОСТЬ ДЕТАЛЬ СЪЕМНИКА – ТРАВЕРСУ.

Откройте файл детали «траверса».

4. На вкладке «Среды» выберите инструмент «Анализ напряжений».

Создайте новое моделирование командой «Создать моделирование» (рис. 3). Укажите вид анализа – «Одноточечный», «Статический анализ».

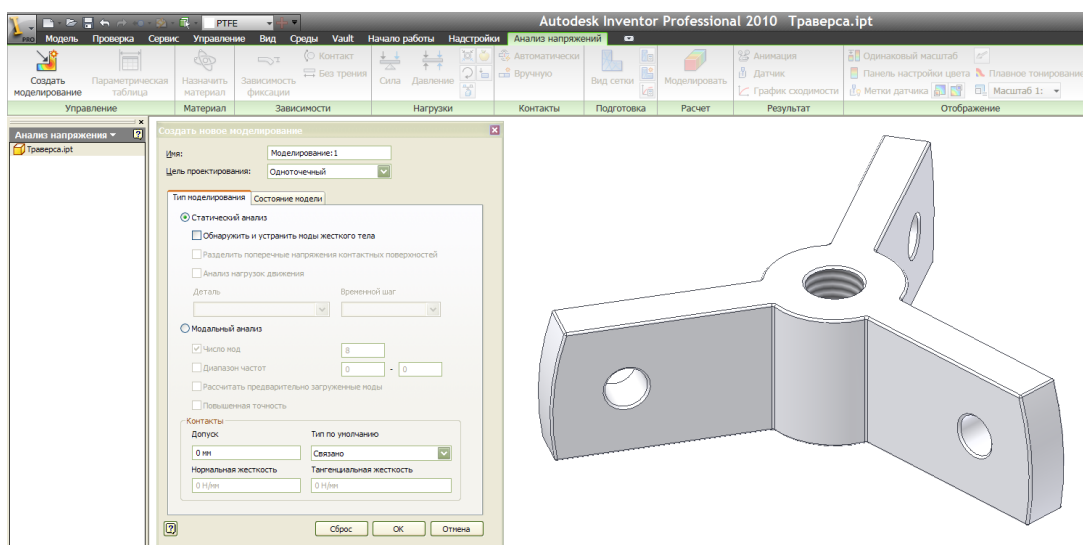


Рис. 3. Создание моделирования

5. Система позволяет отображать результаты расчета в табличной форме. Для этой цели используется параметрическая таблица, в которой можно задать интересующие нас в результате расчета параметры.

Выберите инструмент «Параметрическая таблица». Используя контекстное меню («Добавить зависимость проекта»), задайте параметры, как показано на рис.4.

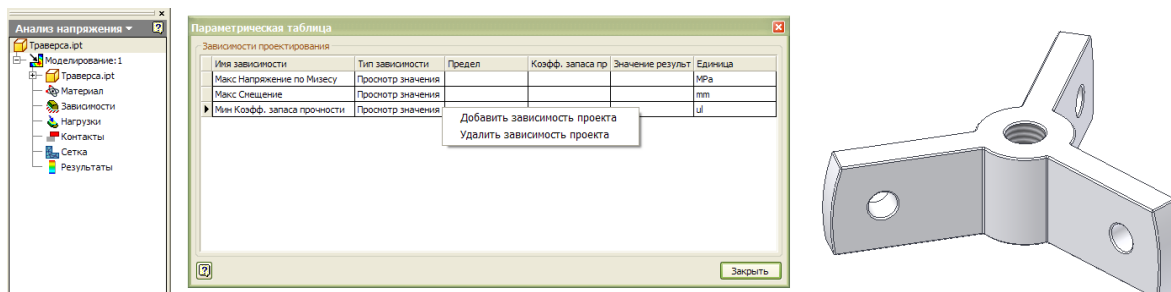


Рис. 4. Добавление параметра расчета в параметрическую таблицу

6. Проверьте назначение материала детали. Материал траверсы должен быть «Сталь». При необходимости переопределите материал (рис. 5).

Укажите, что коэффициент запаса прочности определяется по пределу текучести материала. Коэффициент запаса прочности – это отношение предела текучести материала к эквивалентному напряжению.

Откройте редактор стилей кнопкой Ред. стилей. Редактор стилей позволяет просмотреть и переопределить свойства материала. Задайте свойства стали, как показано на рис. 5.

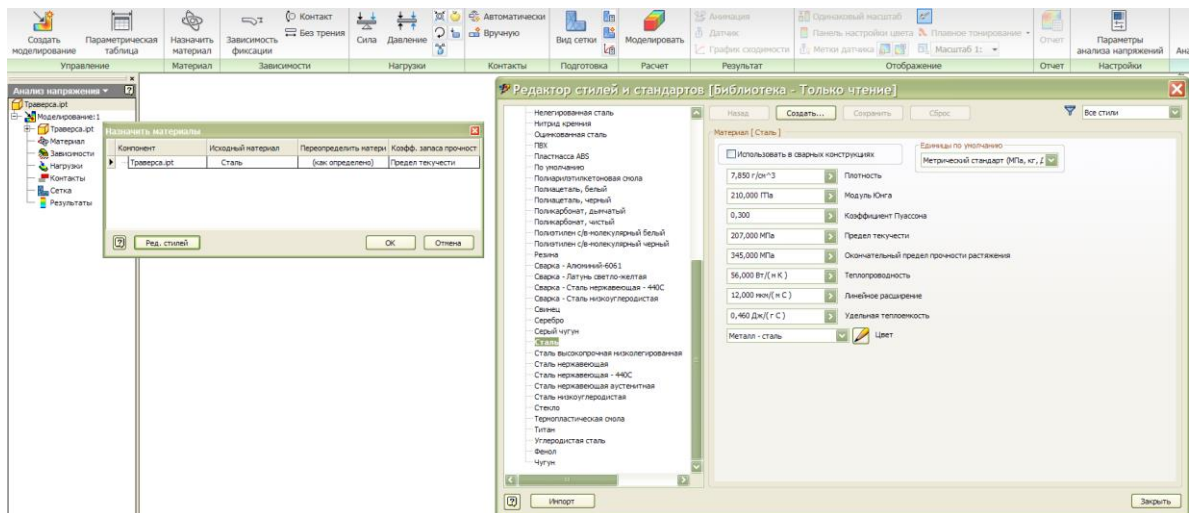





Рис. 5. Задание свойств материала

7. Включите отображение сетки конечных элементов (рис. 2) командой «Вид сетки» на панели инструментов «Подготовка» (рис. 5).
8. Используя панель инструментов "Зависимости", задайте граничные условия.


К граничным условиям относятся условия опирания (закрепления) детали. Условия опирания задаются таким образом, чтобы исключить возможность перемещения детали в пространстве, как единого целого тела, под действием нагрузок. Для задания граничных условий накладываются зависимости, подавляющие часть степеней свободы узлов, которыми деталь закрепляется в пространстве.

«Зависимость фиксации»  используется для закрепления в пространстве граней, ребер, вершин твердых тел. При этом можно фиксировать перемещение в пространстве элементов детали только вдоль выбранной оси системы координат, оставляя им свободу перемещений вдоль других осей. Здесь же можно задать начальную деформацию детали и затем рассчитать возникающие при этом напряжения.

Зависимость «Контакт»  используется для задания цилиндрических опор. Команда позволяет фиксировать возможные перемещения узлов цилиндрической поверхности детали в радиальном, осевом и касательном направлениях.

Зависимость «Без трения»  применяется для подавления степеней свободы узлов выбранной грани детали вдоль нормали к этой грани.

Траверса крепится на винте поверхностью центрального цилиндрического отверстия. Поэтому для задания условий опирания траверсы можно воспользоваться зависимостью для цилиндрических опор.

Выберите зависимость «Контакт» , зафиксируйте осевое и касательные направления для цилиндрической поверхности центрального отверстия траверсы (рис. 6). Тем самым деталь фиксируется в пространстве от возможных перемещений под действием внешних нагрузок. Фиксация касательного направления не позволит детали вращаться и перемещаться в плоскости торца отверстия, а фиксация осевого направления не позволит

перемещаться вдоль нормали к этой плоскости. Радиальное направление можно не фиксировать, что соответствует реальной картине деформирования детали.

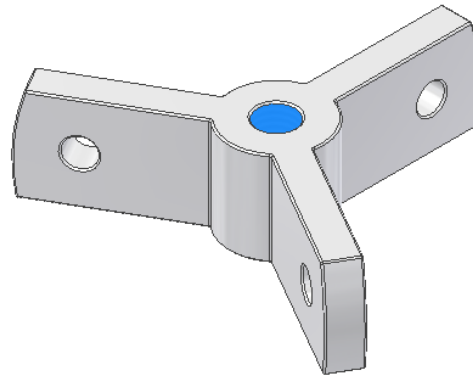
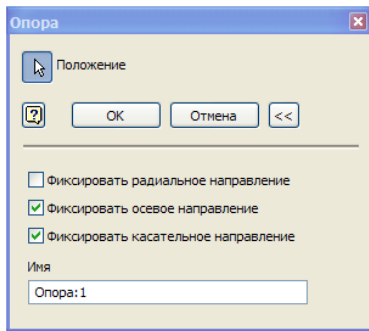


Рис. 6. Задание условий опирания траверсы

9. Задайте внешнюю нагрузку на траверсу со стороны захватов. Сила передается с каждого захвата через тело болта на цилиндрическую поверхность отверстий в плечах траверсы. Предполагаем, что силы равны и действуют в направлении параллельном оси центрального отверстия (рис. 7). Выберите цилиндрические поверхности отверстий в плечах траверсы для размещения сил, задайте направление действия сил вдоль оси центрального отверстия и значение сил (в диапазоне от 1500 Н до 3000 Н выбрать самостоятельно). Далее предполагается, что выбраны силы величиной 1500 Н.

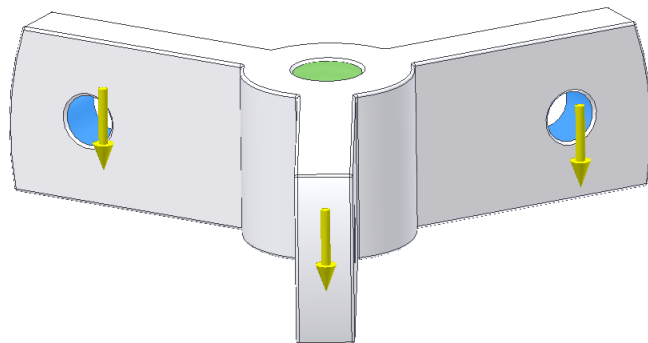
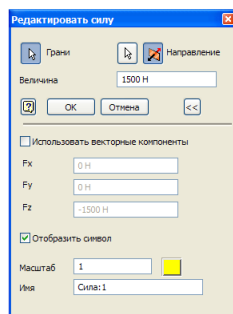
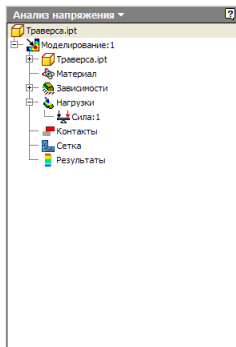


Рис. 7. Задание нагрузок

10. С помощью команды «Вид сетки» отобразите сетку КЭ. Настройте параметры сетки, как показано на рис. 8.

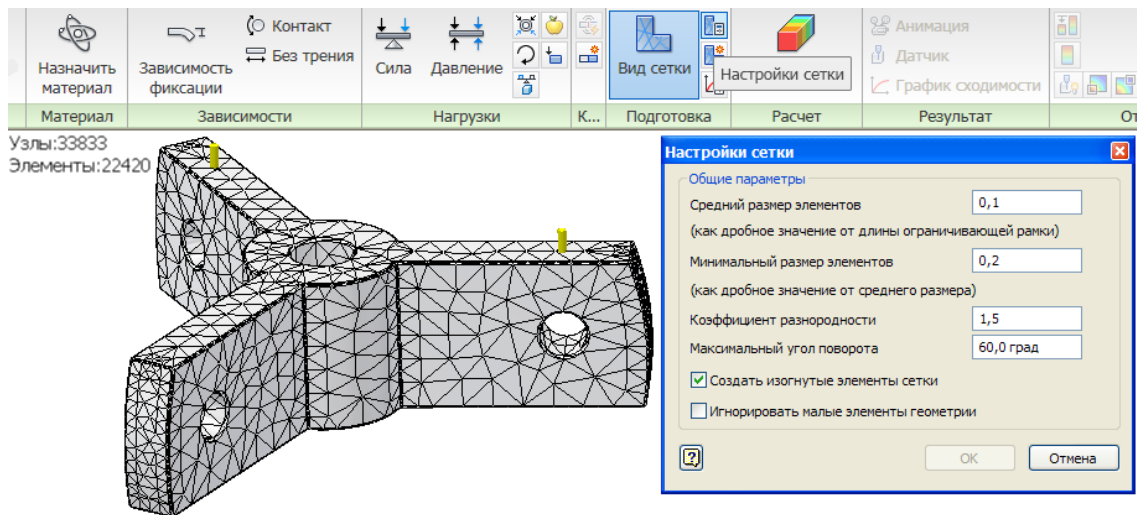


Рис. 8. Настройка параметров сетки

11. Командой «Моделирование» на панели «Расчет» запустите расчет детали (нажмите кнопку «Ветвь») (рис. 9).

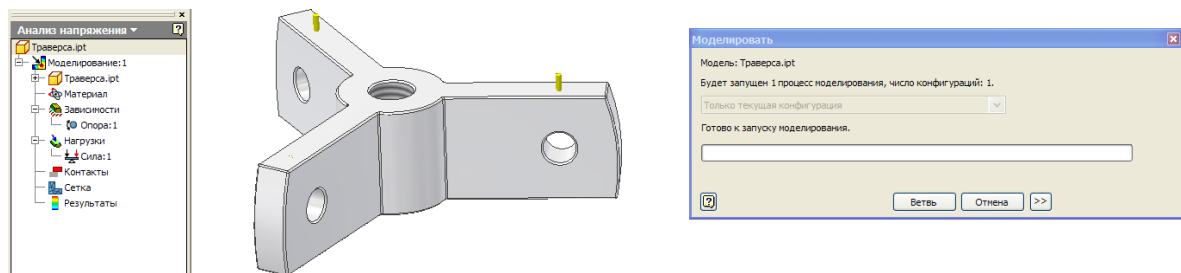


Рис. 9. Расчет траверсы

12. Проведите анализ результатов расчета.

Задайте в браузере вывод результатов в виде напряжений по Мизесу. Напряжения по Мизесу – это эквивалентные напряжения, вычисленные по энергетической теории прочности (по четвертой теории прочности). Нажмите кнопку «Показать максимальное значение» на панели инструментов «Отображение» (рис. 10). На экране появится датчик, указывающий место возникновения максимальных напряжений в детали и отображающий величину этих напряжений.

Выведите на экран параметрическую таблицу.

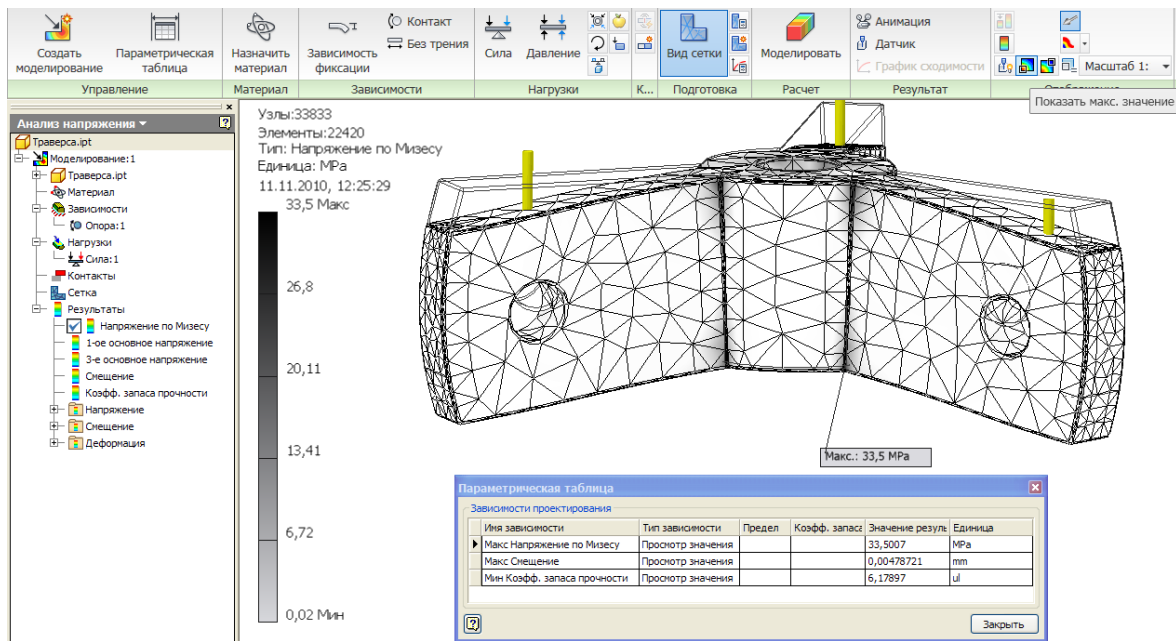


Рис. 10. Результаты расчета траверсы

На рис. 10 видим, что максимальное эквивалентное напряжение по Мизесу составляет 33,5 МПа, максимальное смещение узлов – 0,005 мм, коэффициент запаса прочности превышает 6.

Для обеспечения условий прочности детали необходимо, чтобы эквивалентное напряжение по Мизесу не превышало допустимые напряжения для материала детали.

Оценку работоспособности детали можно провести на основе рассчитанного минимального коэффициента запаса прочности. Ранее, при задании материала детали (рис. 5), было указано, что коэффициент запаса прочности вычисляется по пределу текучести материала. Поэтому, в данном случае, коэффициент запаса прочности – это отношение предела текучести материала к напряжению по Мизесу. Если коэффициент запаса меньше 1,0, то это означает, что напряжения в детали превысили предел текучести и деталь не выдержит заданную нагрузку. В химическом машиностроении принято, что коэффициент запаса по пределу текучести должен быть больше 1.5.

Так как в результате расчета получен минимальный коэффициент запаса 6.18, то это означает, что условия прочности траверсы выполняются.

13. Проведите уточненный расчет траверсы.

В зонах примыкания плеч траверсы к ее цилиндрической части возникает концентрация напряжений. Рекомендуется в таких зонах создавать более густую сетку КЭ.

Задайте параметры сходимости расчетов, как показано на рис. 11. Расчеты будут производиться в несколько шагов, на каждом шаге будет уточняться сетка конечных элементов и рассчитываться напряжение по Мизесу. Шаги будут выполняться до тех пор, пока разница между результатами расчетов не уменьшится до 3%. Пересчитываться будут только $(1-0,75) \cdot 100 = 25\%$ КЭ с наибольшими напряжениями.

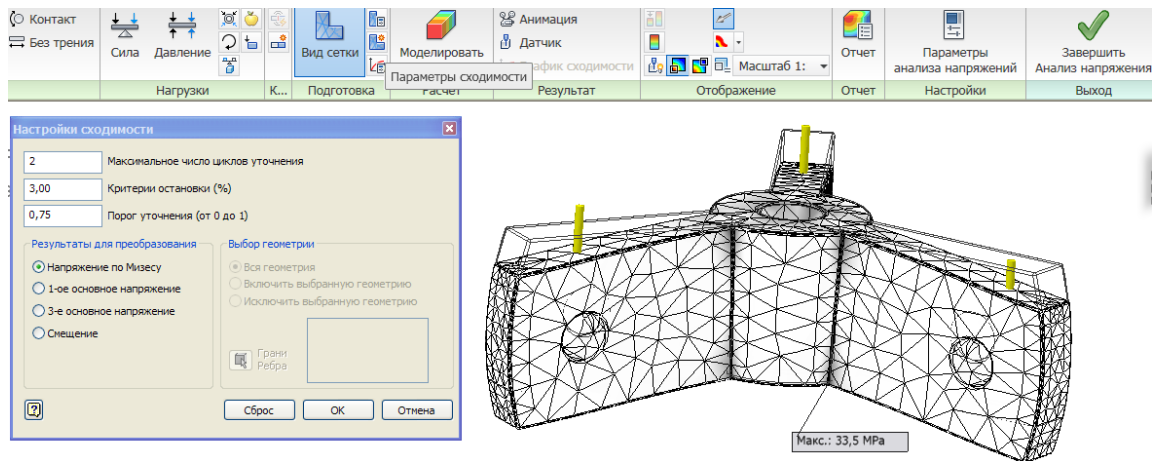


Рис. 11. Настройка сходимости для уточненного расчета

14. Запустите расчет на прочность командой "Моделирование".

Результаты повторного расчета показаны на рис. 12. Видим, что в процессе уточненного расчета в зонах концентрации напряжений была построена более густая сетка КЭ. Новые уточненные расчетные максимальные напряжения немного увеличились и составляют 35,7 МПа.

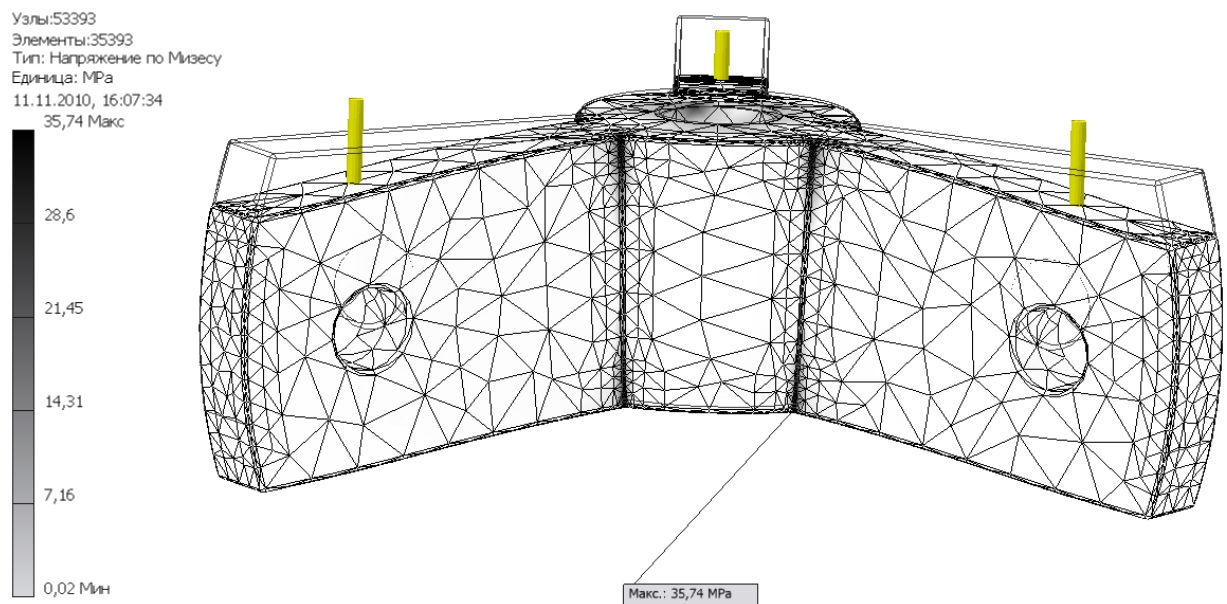


Рис. 12. Результаты уточненного расчета

15. Предполагаем, что увеличение радиуса скруглений острых ребер детали повлияет на концентрацию напряжений. Исследуйте влияние радиуса сопряжений граней траверсы на величину напряжений в детали. Подберите оптимальное значение радиуса.

Создайте новое моделирование, в качестве цели проектирования укажите "Параметрический размер" (рис. 13).

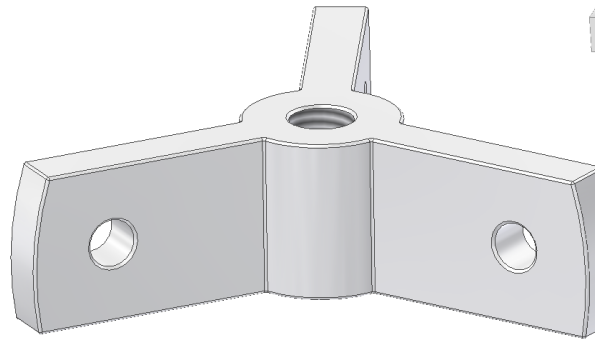
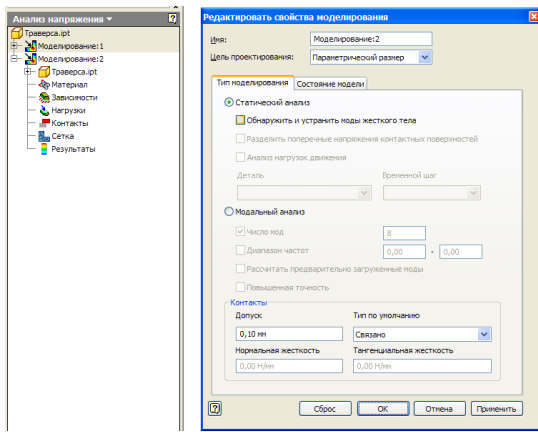


Рис. 13. Создание нового моделирования

16. Выберите в контекстном меню детали в браузере пункт "Показать параметры". Выберите в таблице параметров параметр, определяющий радиус сопряжения граней траверсы (рис. 16). Отметьте его в таблице символом "v".

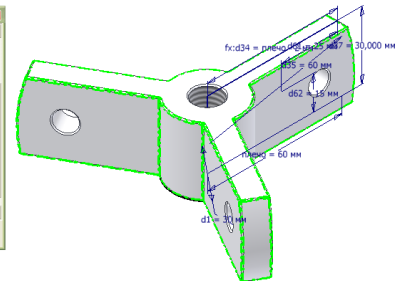
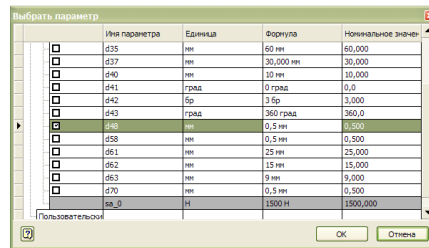
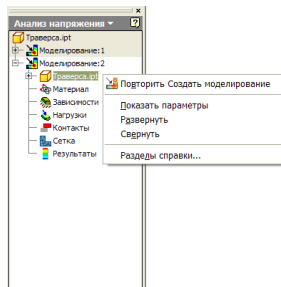


Рис. 16. Выбор параметра модели для оптимизации

17. Откройте параметрическую таблицу, заполните ее как на рис. 17. Запись в колонке "Значения" "0,5-3,5:4" означает, что будут рассчитаны четыре варианта детали с размером сопряжений 0,5; 1,5; 2,5; 3,5.

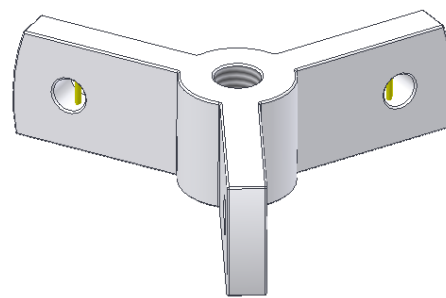
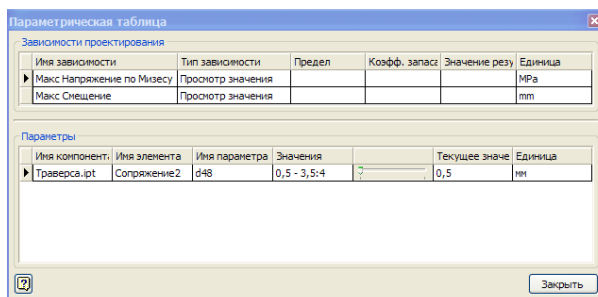


Рис. 17. Заполнение параметрической таблицы

18. Проведите расчет детали. Откройте параметрическую таблицу (рис. 18). Используя бегунок, меняйте текущее значение сопряжения в диапазоне от 0,5 мм до 3,5 мм. При этом значения максимальных напряжений будут также меняться. При значении радиуса сопряжения 2,5 мм величина максимальных эквивалентных напряжений по Мизесу будет наименьшей и составит чуть меньше 18 МПа. Таким образом, при увеличении радиуса сопряжений можно уменьшить величину напряжений в детали

ПОЧТИ

В

два

раза.

Узлы:6890
Элементы:3961
Тип: Напряжение по Мизесу
Единица: МПа
11.11.2010, 17:23:11
17,95 Макс

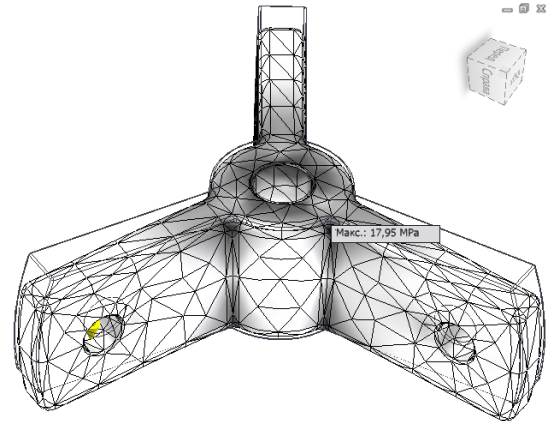
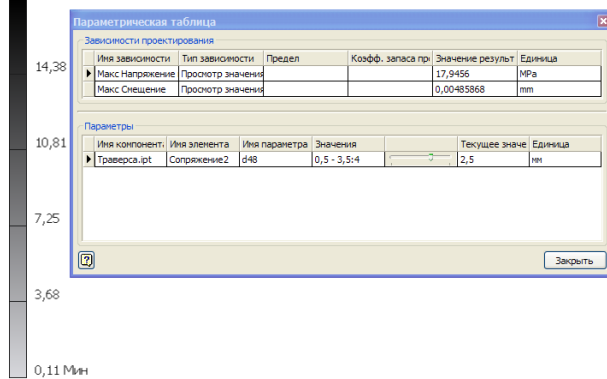




Рис. 18. Результаты параметрического расчета

19. Запустите анимацию  на панели "Результат". Посмотрите, как деформируется деталь в процессе нагружения, и как при этом меняются напряжения по объему детали.
20. Установите датчики в разных частях детали (команда "Датчик"  на панели "Результат"). Нажмите кнопку "Метки датчика" на панели "Отображение". Датчики отображают результаты расчета в интересующей нас области (рис. 19).

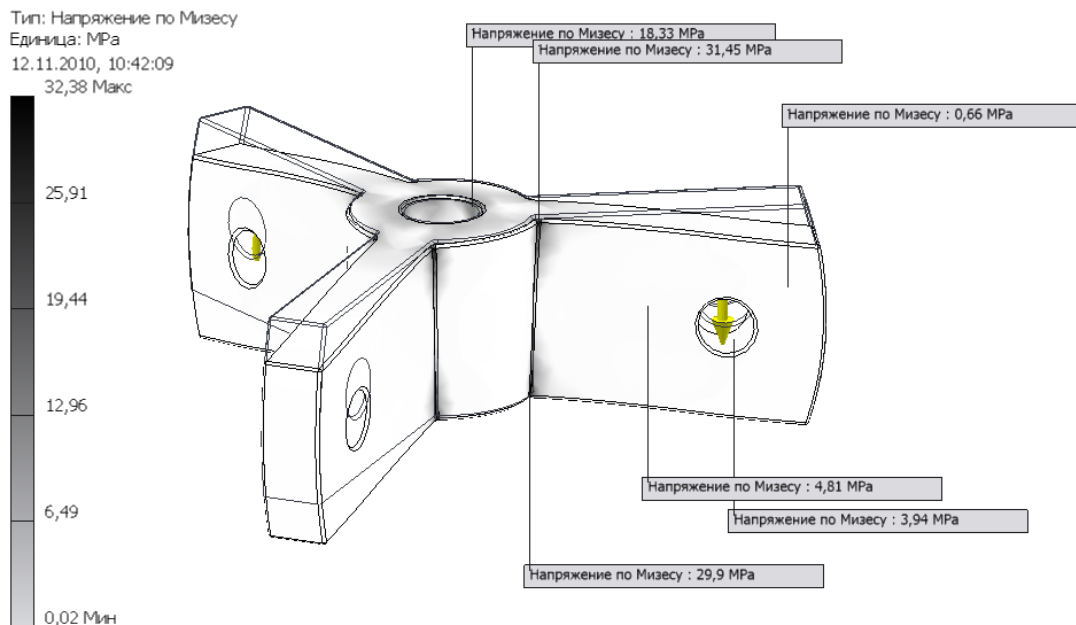
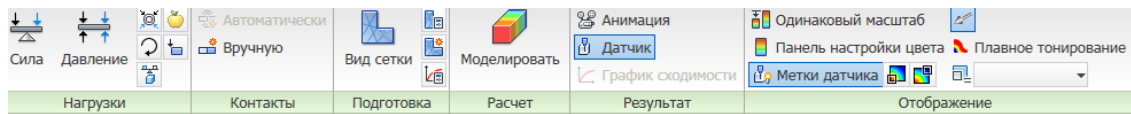


Рис. 19. Установка датчиков на поверхности детали

Оценочные средства для проведения промежуточной аттестации

а) Планируемые результаты обучения и оценочные средства для проведения промежуточной аттестации:

Оценочные средства для инвалидов и лиц с ограниченными возможностями здоровья выбираются с учетом их индивидуальных психофизических особенностей.

При необходимости инвалидам и лицам с ограниченными возможностями здоровья предоставляется дополнительное время для подготовки ответа на задания.

Структурный элемент компетенции	Планируемые результаты обучения	Оценочные средства
ОПК-1: способностью выбирать аналитические и численные методы при разработке математических моделей машин, приводов, оборудования, систем, технологических процессов в машиностроении		
Знать	<ul style="list-style-type: none"> – технические средства автоматизированного проектирования в металлургическом машиностроении – основы трехмерного моделирования технических объектов – основы моделирования технологических процессов металлургических машин – все способы обработки и анализа результатов моделирования 	<p>Вопросы к зачету</p> <ol style="list-style-type: none"> 1. Аналитические и численные методы при разработке математических моделей машин, приводов, оборудования, систем, технологических процессов в машиностроении 2. Численные методы. Сущность метода конечных элементов 3. Какие результаты моделирования напряженно-деформированного состояния являются основными для определения работоспособности отдельных деталей? 4. Этапы проведения исследования напряженно-деформированного состояния объектов 5. Классификация моделей, используемых в технике. 6. Основные свойства моделей 7. Погрешности моделирования. Погрешности расчетов

Структурный элемент компетенции	Планируемые результаты обучения	Оценочные средства
Уметь	<ul style="list-style-type: none"> – реализовывать моделирование технических объектов и технологических процессов с использованием САПР – проводить эксперименты по заданным методикам с обработкой и анализом результатов 	Задание состоит в защите индивидуальной работы, описанной в п.6, и предоставлении отчета с выводами.
Владеть	<ul style="list-style-type: none"> – навыками расчета и силовых, прочностных параметров металлургических машин и оборудования – навыками проводить эксперименты по заданным методикам с обработкой и анализом результатов 	Задание состоит в защите индивидуальной работы, описанной в п.6, и предоставлении отчета с выводами.
ОПК-5 способностью выбирать оптимальные решения при создании продукции с учетом требований качества, надежности и стоимости, а также сроков исполнения, безопасности жизнедеятельности и экологической чистоты производства		
Знать	– современное программное обеспечения для анализа и оценки результатов эффективности горных и горно-строительных работ	– Использование структурно-функционального анализа для оценки выбранной конструктивной схемы.
Уметь	– работать с программными продуктами общего и специального назначения для анализа и оценки результатов проектной деятельности горных предприятий	– Методика выявления и устранения причин возникновения отказов.
Владеть	– навыками применения правильного программного обеспечения для широкого круга горных работ для анализа и синтеза полученных результатов	– Авторский надзор за изготовлением опытного образца создаваемого ТО.
ПК-20: способностью разрабатывать физические и математические модели исследуемых машин, приводов, систем, процессов, явлений и		

Структурный элемент компетенции	Планируемые результаты обучения	Оценочные средства
объектов, относящихся к профессиональной сфере, разрабатывать методики и организовывать проведение экспериментов с анализом их результатов		
Знать	<ul style="list-style-type: none"> – основные принципы осуществления работы в САПР, – основные средства автоматизации проектирования; – этапы и последовательность создания технических систем, – цели и задачи применения САПР; – основные приемы и методы ведения проектных и расчетных работ по совершенствованию машин и оборудования металлургического производства методами компьютерного проектирования. 	<p>Вопросы к зачету</p> <ol style="list-style-type: none"> 1. Основные принципы создания физических и математических моделей исследуемых машин, приводов, систем, процессов, явлений и объектов горных машин и оборудования. 2. Какие средства автоматизированного проектирования позволяют проводить моделирование технических объектов и технологических процессов в металлургическом машиностроении? 3. Моделирование объемных сборок. Проекционные виды и ассоциативные связи 3D и 2D – моделей. 4. Виды моделирования. Компьютерное моделирование. Этапы проведения компьютерного моделирования. 5. Параметризация геометрических моделей. 6. Этапы проведения исследования напряженно-деформированного состояния объектов
Уметь	<ul style="list-style-type: none"> – вести контроль за выполнением проекта в САПР – применять методы компьютерного моделирования при создании и модернизации технических и технологических комплексов. – проводить вычисления с применением численных методы расчета металлургических машин и оборудования и обосновывать 	<p>Задание состоит в защите индивидуальной работы, описанной в п.6, и предоставлении отчета с выводами.</p>

Структурный элемент компетенции	Планируемые результаты обучения	Оценочные средства
	<p>рациональный их выбор.</p> <ul style="list-style-type: none"> – анализировать, синтезировать и критически резюмировать полученную информацию с использованием компьютерных технологий. 	
Владеть	<ul style="list-style-type: none"> – способами расчета и проектирования деталей и узлов машиностроительных конструкций с использованием средств автоматизации проектирования – Практическими навыками по адаптации виртуальных средств для единичных деталей и узлов 	<p>Задание состоит в защите индивидуальной работы, описанной в п.6, и предоставлении отчета с выводами.</p>

ОПК-5 способностью выбирать оптимальные решения при создании продукции с учетом требований качества, надежности и стоимости, а также сроков исполнения, безопасности жизнедеятельности и экологической чистоты производства

Знать	в совершенстве законы и методы математики, естественных и общетехнических дисциплин на уровне освоения материала, представленного на аудиторных занятиях с дополнительным использованием основной и дополнительной литературы, а также путем использования возможностей информационной среды
Уметь	<ul style="list-style-type: none">• самостоятельно приобретать дополнительные знания и умения;• разработка вариантов решения проблемы производства
Владеть	<ul style="list-style-type: none">• навыками и методиками обобщения результатов решения;• способами оценивания значимости и практической пригодности полученных результатов

б) Порядок проведения промежуточной аттестации, показатели и критерии оценивания:

Промежуточная аттестация по дисциплине "Моделирование рабочих процессов горных машин и оборудования" включает теоретические вопросы, позволяющие оценить уровень усвоения обучающимися знаний, и практические задания, выявляющие степень сформированности умений и владений, проводится в форме зачета.

Зачет по данной дисциплине проводится в устной форме, включает 1 теоретический вопрос и защиту индивидуальной работы.

При проведении процедуры оценивания результатов обучения инвалидов и лиц с ограниченными возможностями здоровья по дисциплине обеспечивается выполнение следующих дополнительных требований в зависимости от индивидуальных особенностей обучающихся:

а) инструкция по порядку проведения процедуры оценивания предоставляется в доступной форме (устно, в письменной форме, в письменной форме шрифтом Брайля, устно с использованием услуг ассистента-помощника, сурдопереводчика);

б) доступная форма предоставления заданий оценочных средств (в печатной форме, в печатной форме увеличенным шрифтом, в печатной форме шрифтом Брайля, в форме электронного документа, задания зачитываются ассистентом, задания предоставляются с использованием сурдоперевода);

в) доступная форма предоставления ответов на задания (письменно на бумаге, набор ответов на компьютере, с использованием услуг ассистента, устно).

При необходимости для обучающихся инвалидов и обучающихся с ограниченными возможностями здоровья процедура оценивания результатов обучения по дисциплине может проводиться в несколько этапов.

Проведение процедуры оценивания результатов обучения инвалидов и лиц с ограниченными возможностями здоровья допускается с использованием ЭИОС.

Показатели и критерии оценивания зачета:

– «**Зачтено**» ставится, если обучающийся показывает базовый уровень знаний основных понятий и определений, умений применять современные образовательные технологии, использовать новые знания и умения, корректно выражать и аргументированно обосновывать положения предметной области знания и владения профессиональным языком предметной области знания.

– «**Незачтено**» ставится, если обучающийся показывает слабый уровень знаний основных понятий и определений, умений применять современные образовательные технологии, использовать новые знания и умения, корректно выражать и аргументированно обосновывать положения предметной области знания и владения профессиональным языком предметной области знания.

