



МИНИСТЕРСТВО НАУКИ И ВЫСШЕГО ОБРАЗОВАНИЯ  
РОССИЙСКОЙ ФЕДЕРАЦИИ

Федеральное государственное бюджетное образовательное учреждение  
высшего образования  
«Магнитогорский государственный технический университет им. Г.И. Носова»



УТВЕРЖДАЮ  
Директор ИГДиТ  
С.Е. Гавришев

25.02.2020 г.

**РАБОЧАЯ ПРОГРАММА ДИСЦИПЛИНЫ (МОДУЛЯ)**

***МОДЕЛИРОВАНИЕ РАБОЧИХ ПРОЦЕССОВ ГОРНЫХ МАШИН И  
ОБОРУДОВАНИЯ***

Направление подготовки (специальность)  
15.04.02 ТЕХНОЛОГИЧЕСКИЕ МАШИНЫ И ОБОРУДОВАНИЕ

Направленность (профиль/специализация) программы  
Горные машины и оборудование

Уровень высшего образования - магистратура  
Программа подготовки - академический магистратура

Форма обучения  
очная

Институт/ факультет	Институт горного дела и транспорта
Кафедра	Горных машин и транспортно-технологических комплексов
Курс	2
Семестр	3

Магнитогорск  
2020 год

Рабочая программа составлена на основе ФГОС ВО по направлению подготовки 15.04.02 ТЕХНОЛОГИЧЕСКИЕ МАШИНЫ И ОБОРУДОВАНИЕ (уровень магистратуры) (приказ Минобрнауки России от 21.11.2014 г. № 1489)


Рабочая программа рассмотрена и одобрена на заседании кафедры Горных машин и транспортно-технологических комплексов

27.12.2019г., протокол № 6


Зав. кафедрой  А.Д. Кольга

Рабочая программа одобрена методической комиссией ИГДиТ

25.02.2020 г. протокол № 7

Председатель  С.Е. Гавришев

Рабочая программа составлена:

доцент кафедры ГМиТТК, канд. техн. наук  А.М.Филатов

Рецензент:

Зав. лабораторией ООО "УралЭнергоРесурс" , канд. техн. наук

 И.В. Шишкин

## **Лист актуализации рабочей программы**

---

Рабочая программа пересмотрена, обсуждена и одобрена для реализации в 2021 - 2022 учебном году на заседании кафедры Горных машин и транспортно-технологических комплексов

Протокол от \_\_\_\_\_ 20\_\_ г. № \_\_\_\_

---

Рабочая программа пересмотрена, обсуждена и одобрена для реализации в 2022 - 2023 учебном году на заседании кафедры Горных машин и транспортно-технологических комплексов

Протокол от \_\_\_\_\_ 20\_\_ г. № \_\_\_\_

---

Рабочая программа пересмотрена, обсуждена и одобрена для реализации в 2023 - 2024 учебном году на заседании кафедры Горных машин и транспортно-технологических комплексов

Протокол от \_\_\_\_\_ 20\_\_ г. № \_\_\_\_

---

Рабочая программа пересмотрена, обсуждена и одобрена для реализации в 2024 - 2025 учебном году на заседании кафедры Горных машин и транспортно-технологических комплексов

Протокол от \_\_\_\_\_ 20\_\_ г. № \_\_\_\_

---

Рабочая программа пересмотрена, обсуждена и одобрена для реализации в 2025 - 2026 учебном году на заседании кафедры Горных машин и транспортно-технологических комплексов

Протокол от \_\_\_\_\_ 20\_\_ г. № \_\_\_\_

### 1 Цели освоения дисциплины (модуля)

Целями преподавания дисциплины "Моделирование рабочих процессов горных машин и оборудования" являются: овладение современными методами расчета и моделирования объектов и процессов на базе программных пакетов Компас-3D, Autodesk Inventor; овладение достаточным уровнем профессиональных компетенций в соответствии с требованиями ФГОС ВО по направлению 15.04.02

### 2 Место дисциплины (модуля) в структуре образовательной программы

Дисциплина Моделирование рабочих процессов горных машин и оборудования входит в вариативную часть учебного плана образовательной программы.

Для изучения дисциплины необходимы знания (умения, владения), сформированные в результате изучения дисциплин/ практик:

Основы научных исследований и испытаний горных машин и оборудования

Математические методы в инженерии

Теория, проектирование и расчет следящих систем гидроприводов горных машин.

Знания (умения, владения), полученные при изучении данной дисциплины будут необходимы для изучения дисциплин/практик:

Научно-исследовательская работа

Подготовка к защите и защита выпускной квалификационной работы

Подготовка к сдаче и сдача государственного экзамена

Система автоматизированного проектирования горных машин

### 3 Компетенции обучающегося, формируемые в результате освоения дисциплины (модуля) и планируемые результаты обучения

В результате освоения дисциплины (модуля) «Моделирование рабочих процессов горных машин и оборудования» обучающийся должен обладать следующими компетенциями:

Структурный элемент компетенции	Планируемые результаты обучения
ОПК-1 способностью выбирать аналитические и численные методы при разработке математических моделей машин, приводов, оборудования, систем, технологических процессов в машиностроении	
Знать	проблемы создания машин и оборудования для горного производства, а также их приводов и использование компьютерных технологий для их решения; научные положения моделирования технологического оборудования
Уметь	применять новые методики создания различных типов машин, приводов, систем, конструкционные материалы и использовать компьютерные технологии при разработке машин различных типов; разрабатывать методики и организовывать проведение модельных экспериментов с анализом их результатов
Владеть	практическими навыками разработки методик при разработке математических моделей машин, приводов, оборудования, систем, технологических процессов в машиностроении с анализом их результатов

ПК-20 способностью разрабатывать физические и математические модели исследуемых машин, приводов, систем, процессов, явлений и объектов, относящихся к профессиональной сфере, разрабатывать методики и организовывать проведение экспериментов с анализом их результатов	
Знать	источники информации, приемы обработки информации современными информационными системами
Уметь	вести поиск источников информации, и обработку имеющейся информации средствами информационных технологий
Владеть	навыками применения прикладных программных средств при решении практических вопросов связанных с поиском информации и ее обработки с использованием компьютерных средств; навыками разработки различных типов новых машин, приводов систем, методами анализа и синтеза механизмов горных машин, методами компьютерного твердотельного моделирования и рационального проектирования горных машин и оборудования

#### 4. Структура, объём и содержание дисциплины (модуля)

Общая трудоемкость дисциплины составляет 2 зачетных единиц 72 акад. часов, в том числе:

- контактная работа – 14,45 акад. часов;
- аудиторная – 14 акад. часов;
- внеаудиторная – 0,45 акад. часов
- самостоятельная работа – 57,55 акад. часов;

Форма аттестации - зачет с оценкой

Раздел/ тема дисциплины	Семестр	Аудиторная контактная работа (в акад. часах)			Самостоятельная работа студента	Вид самостоятельной работы	Форма текущего контроля успеваемости и промежуточной аттестации	Код компетенции
		Лек.	лаб. зан.	практ. зан.				
1.								
1.1 Введение. Структура дисциплины, ее цель и задачи. Основные тенденции внедрения компьютерных технологий машиностроении. Автоматизация конструкторской (КПП) и технологической подготовки производства (ТПП). Понятие единого информационного пространства предприятия	3	0,5	1,5		14,55	Самостоятельное изучение учебной и научно литературы, работа с компьютерными обучающими про-граммами. Выполнение лабораторной работы.	Устный опрос (собеседование) Защита лабораторной работы.	

<p>1.2 Инженерный анализ и компьютерное моделирование. Основные принципы и соотношение численных методов инженерного анализа. Сравнительный анализ существующих методов расчета деталей машин и оборудования. Классификация и применимость конечных элементов. Общая схема компьютерной реализации МКЭ. Учет нелинейности в процедурах МКЭ. Методы оптимизации в инженерном анализе: параметрическая оптимизация, структурная оптимизация. Комплексные решения задач оптимального проектирования. Методы визуализации в системах инженерного анализа. Ошибки идеализации. Погрешности моделирования. Погрешности расчетов. Ошибки интерпретации результатов. Принятие проектного решения.</p>		3	2,5/1И		20	<p>Самостоятельное изучение учебной и научно литературы, работа с компьютерными обучающими про-граммами, выполнение индивидуального практического задания. Выполнение лабораторной работы.</p>	<p>Защита лабораторной работы. Проверка индивидуальной практической работы, собеседование</p>	
-----------------------------------------------------------------------------------------------------------------------------------------------------------------------------------------------------------------------------------------------------------------------------------------------------------------------------------------------------------------------------------------------------------------------------------------------------------------------------------------------------------------------------------------------------------------------------------------------------------------------------------------------------------------------------------------------	--	---	--------	--	----	------------------------------------------------------------------------------------------------------------------------------------------------------------------------------------------------	-----------------------------------------------------------------------------------------------	--

<p>1.3 Основные принципы создания физических и математических моделей исследуемых машин, приводов, систем, процессов, явлений и объектов горных машин и оборудования. Основы моделирования напряженно-деформированного состояния деталей и узлов в программе Inventor. Составные части пакета и их назначение. Предварительная подготовка и вход в программу. Основные стадии решения задачи. Предпроцессорная подготовка; задание начальных и граничных условий; физических и механических свойств материалов; построение сетки конечных элементов; приложение поверхностных и объёмных нагрузок; выбор решателя. Решение задачи. Постпроцессорная обработка. Основные этапы твердотельного проектирования в Inventors: построение эскиза, создание объёмной модели, создание сборок, генерация чертежей. Примеры расчётов деталей и оборудования.</p>					20	<p>Самостоятельное изучение учебной и научно-литературной работы с компьютерными обучающими программами, выполнение индивидуального практического задания. Выполнение лабораторной работы.</p>	<p>Защиты индивидуальной практической работы, собеседование. Защита лабораторной работы.</p>	
1.4 Итого за семестр					3	Консультация	Зачет	
Итого по разделу	7	7/2И			57,55			
Итого за семестр	7	7/2И			57,55		зао	
Итого по дисциплине	7	7/2И			57,55		зачет с оценкой	



## **5 Образовательные технологии**

Для реализации предусмотренных видов учебной работы в качестве образовательных технологий в преподавании дисциплины "Моделирование рабочих процессов горных машин и оборудования" используются традиционная и модульно-компетентностная технологии.

1. Традиционные образовательные технологии ориентируются на организацию образовательного процесса, предполагающую прямую трансляцию знаний от преподавателя к студенту (преимущественно на основе объяснительно-иллюстративных методов обучения). Учебная деятельность студента носит в таких условиях, как правило, репродуктивный характер.

Формы учебных занятий с использованием традиционных технологий:

Информационная лекция – последовательное изложение материала в дисциплинарной логике, осуществляемое преимущественно вербальными средствами (монолог преподавателя). На занятиях предусматривается использование электронного демонстрационного учебного материала содержащего сложные схемы, таблицы и математические формулы.

Лекции проходят в традиционной форме, в форме лекций-консультаций и проблемных лекций. Теоретический материал на проблемных лекциях является результатом усвоения полученной информации посредством постановки проблемного вопроса и поиска путей его решения.

Практическое занятие, посвященное освоению конкретных умений и навыков по предложенному алгоритму.

2. Информационно-коммуникационные образовательные технологии – организация образовательного процесса, основанная на применении специализированных программных сред и технических средств работы с информацией.

Формы учебных занятий с использованием информационно-коммуникационных технологий:

Лекция-визуализация – изложение содержания сопровождается презентацией (демонстрацией учебных материалов, представленных в различных знаковых системах, в т.ч. иллюстративных, графических, аудио- и видеоматериалов).

При проведении лабораторных занятий используются работа в команде и методы ИТ, в достаточном объеме используются имеющиеся модели, образцы и элементы различного оборудования, плакаты, фотографии и раздаточные материалы.

Самостоятельная работа стимулирует студентов в процессе подготовки лабораторных работ, а также решения практических задач и при подготовке к контрольным работам и итоговой аттестации.

Передача необходимых теоретических знаний и формирование основных представлений по курсу происходит с использованием мультимедийного оборудования.

## **6 Учебно-методическое обеспечение самостоятельной работы обучающихся**

Представлено в приложении 1.

## **7 Оценочные средства для проведения промежуточной аттестации**

Представлены в приложении 2.

## **8 Учебно-методическое и информационное обеспечение дисциплины (модуля)**

### **а) Основная литература:**

1. Пожидаев Ю. А. Компьютерное моделирование и создание проектно-конструкторской документации в машиностроении средствами САПР.

Инженерная и компьютерная графика в Autodesk Inventor, AutoCAD [Электронный ресурс] : учебное пособие. Ч. 1 / Ю. А. Пожидаев, Е. А. Свистунова, О. М. Веремей ; МГТУ. - Магнитогорск : МГТУ, 2016. - 1 электрон. опт. диск (CD-ROM). - Режим доступа: <https://magtu.informsistema.ru/uploader/fileUpload?name=2525.pdf&show=dcatalogues/1/1130327/2525.pdf&view=true>. - Макрообъект.

1. Гузненков, В.Н. Autodesk Inventor 2012. Трехмерное моделирование деталей и создание чертежей. [Электронный ресурс] / В.Н. Гузненков, П.А. Журбенко. — Электрон. дан. — М. : ДМК Пресс, 2012. — 120 с. — Режим доступа: <http://e.lanbook.com/book/40001> — Загл. с экрана.

#### **б) Дополнительная литература:**

1. Горбатюк С.М., Каменев А.В., Глухов Л.М. Конструирование машин и оборудования металлургических производств. В 2 х томах [Электронный ресурс]: учебник. – Издательство «Лань» Электронно-библиотечная система, 2008. Режим доступа: [http://e.lanbook.com/books/element.php?p11\\_id=2077&login-failed=1](http://e.lanbook.com/books/element.php?p11_id=2077&login-failed=1) - Загл. с экрана

2. Мухутдинов, А.Р. Основы применения Autodesk Inventor для решения задач проектирования и моделирования [Электронный ресурс] : учебное пособие / А.Р. Мухутдинов, С.А. Яничев. — Электрон. дан. — Казань : КНИТУ, 2016. — 140 с. — Режим доступа: <https://e.lanbook.com/book/102079> . — Загл. с экрана.

3. Ушаков, Д.М. Введение в математические основы САПР: курс лекций. [Электронный ресурс] — Электрон. дан. — М. : ДМК Пресс, 2011. — 208 с. — Режим доступа: <http://e.lanbook.com/book/1311> — Загл. с экрана.

4. Абросимов, С.Н. Основы компьютерной графики САПР изделий машиностроения (MCAD): учебное пособие для вузов. [Электронный ресурс] — Электрон. дан. — СПб. : БГТУ "Военмех" им. Д.Ф. Устинова, 2014. — 206 с. — Режим доступа: <http://e.lanbook.com/book/63672> — Загл. с экрана.

5. Савельева И. А. Инженерная графика. Моделирование изделий и составление конструкторской документации в системе КОМПАС-3D [Электронный ресурс] : учебное пособие / И. А. Савельева, В. И. Кадошников, И. Д. Кадошникова ; МГТУ. - Магнитогорск, 2010. - 186 с. : ил., табл., схемы. - Режим доступа: <https://magtu.informsistema.ru/uploader/fileUpload?name=311.pdf&show=dcatalogues/1/1068565/311.pdf&view=true>. – Макрообъект.

6. Алиева, Н.П. Построение моделей и создание чертежей деталей в системе Autodesk Inventor. Учебное пособие. [Электронный ресурс] / Н.П. Алиева, П.А. Журбенко, Л.С. Сенченкова. — Электрон. дан. — М. : ДМК Пресс, 2011. — 112 с. — Режим доступа: <http://e.lanbook.com/book/1332> — Загл. с экрана.

#### **в) Методические указания:**

Методические указания по выполнению практических заданий представлены в приложении 3.

#### **г) Программное обеспечение и Интернет-ресурсы:**

##### **Программное обеспечение**

Наименование ПО	№ договора	Срок действия лицензии
MS Windows 7 Professional(для классов)	Д-1227-18 от 08.10.2018	11.10.2021

MS Office 2007 Professional	№ 135 от 17.09.2007	бессрочно
7Zip	свободно распространяемое ПО	бессрочно
АСКОН Компас 3D В.16	Д-261-17 от 16.03.2017	бессрочно
Autodesk Inventor Professional 2019 Product Design	учебная версия	бессрочно
MathCAD v.15 Education University Edition	Д-1662-13 от 22.11.2013	бессрочно
MathWorks MathLab v.2014 Classroom License	К-89-14 от 08.12.2014	бессрочно

### Профессиональные базы данных и информационные справочные системы

Название курса	Ссылка
Электронная база периодических изданий East View Information Services, ООО «ИВИС»	<a href="https://dlib.eastview.com/">https://dlib.eastview.com/</a>
Поисковая система Академия Google (Google Scholar)	URL: <a href="https://scholar.google.ru/">https://scholar.google.ru/</a>
Информационная система - Единое окно доступа к информационным ресурсам	URL: <a href="http://window.edu.ru/">http://window.edu.ru/</a>
Национальная информационно-аналитическая система – Российский индекс научного цитирования (РИНЦ)	URL: <a href="https://elibrary.ru/project_risc.asp">https://elibrary.ru/project_risc.asp</a>

### 9 Материально-техническое обеспечение дисциплины (модуля)

Материально-техническое обеспечение дисциплины включает:

1. Учебные аудитории для проведения занятий лекционного типа: Мультимедийные средства хранения, передачи и представления информации.

2. Учебные аудитории для проведения лабораторных занятий, групповых и индивидуальных консультаций, текущего контроля и промежуточной аттестации: Мультимедийные средства хранения, передачи и представления информации. Комплекс тестовых заданий для проведения промежуточных и рубежных контролей.

3. Помещения для самостоятельной работы обучающихся: Персональные компьютеры с пакетом MS Office, выходом в Интернет и с доступом в электронную информационно-образовательную среду университета.

4. Помещения для хранения и профилактического обслуживания учебного оборудования: Шкафы для хранения учебно-методической документации, учебного оборудования и учебно-наглядных пособий.

Лекционный зал, оборудованный современной презентационной техникой (проектор, экран, ноутбук).

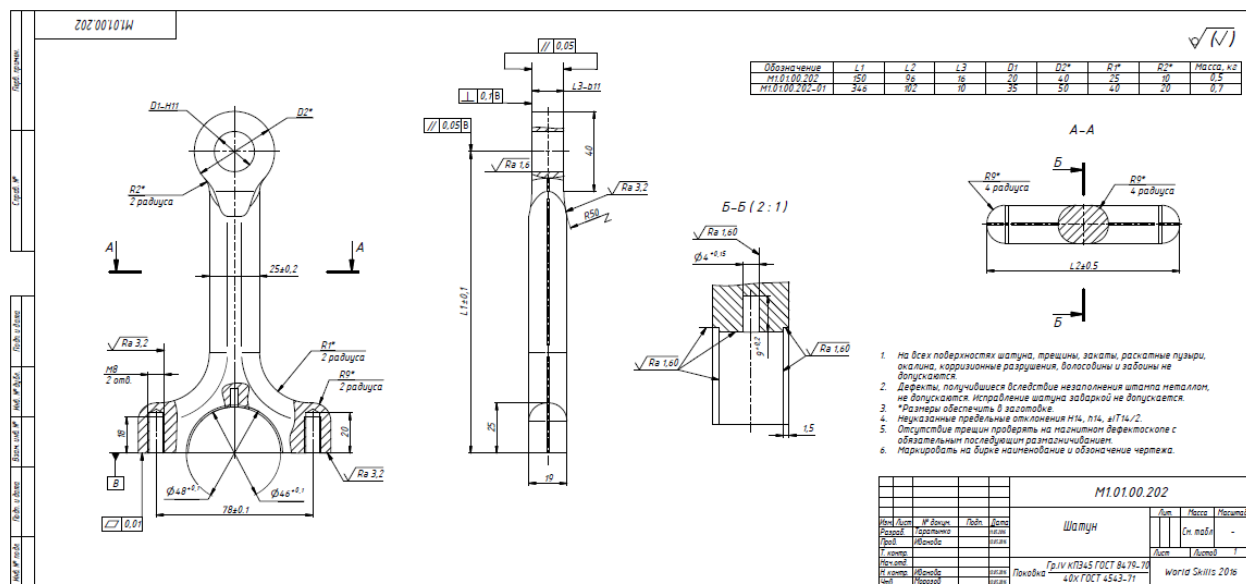
Компьютерные классы, оборудованные современной техникой и мебелью для проведения практических или лабораторных занятий. Компьютеры объединены в локальную сеть с выходом в Интернет и электронную информационно-образовательную среду университета.

## ПРИЛОЖЕНИЕ 1

### Учебно-методическое обеспечение самостоятельной работы студентов

#### Примерное задание на практическом занятии

Построить 3D модель детали, изображенной на чертеже (по вариантам). Произвести анализ напряженно- деформированного состояния детали при приложении разрывного усилия в 12000Н. Сделать отчет, проанализировать результаты моделирования, выдвинуть предложения по оптимизации изделия.



Практические задания по построению твердотельных деталей, узлов и их расчету в среде Компас или Инвентор выполняются поэтапно на практических занятиях и сдаются в конце занятий.

Во время занятий нужно очень внимательно слушать, следить на экране проектора последовательность создания деталей в САПР и повторять за преподавателем за своим компьютером. В случае возникновений вопросов или затруднений при выполнении работы, обратиться за помощью к преподавателю. Дома желательно так же заниматься самостоятельно, используя руководства пользователя и учебные материалы Autodesk Inventor, Компас, для наилучшего закрепления навыков построения и расчетов в САПР.

Метод конечных элементов – численный метод решения дифференциальных уравнений, встречающихся при математическом описании поведения различных объектов в различных условиях: течения жидкостей и газов, деформирования высокоэластичных тел, деталей машин под действием внешних нагрузок. С помощью МКЭ можно рассчитывать распределение напряжений, деформаций, скоростей, температур, электрического потенциала, определять вибрации и другие параметры объектов в процессе их эксплуатации.

Использование МКЭ, даже для решения простых задач, предполагает огромный объем вычислений, который невозможно выполнить без использования ЭВМ достаточной мощности и специальных программных систем автоматизированного проектирования (CAE систем). Система Autodesk Inventor обладает функциями CAE систем, она позволяет проводить расчеты напряжений и деформаций в построенных моделях деталей и сборок, а также рассчитывать частоты их собственных колебаний. Мы будем рассматривать методы расчета напряжений в деталях и сборках, находящихся под действием внешних статических нагрузок.

При использовании МКЭ технический объект разбивается на множество однотипных элементов простой геометрической формы, называемых **КОНЕЧНЫМИ ЭЛЕМЕНТАМИ (КЭ)**. Все конечные элементы объединяются друг с другом в некоторых точках пространства, называемых **УЗЛАМИ**. В совокупности КЭ и узлы образуют конечно-элементную модель объекта.

В целом использование МКЭ сводится к следующим основным этапам:

1. Моделирование конструкции. На этом этапе создается трехмерная твердотельная модель реальной физической конструкции, которая разбивается на множество конечных элементов. Для элементов задаются свойства материалов.
2. Задаются граничные условия (условия закрепления конструкции, деформация конструкции).
3. Задаются контакты между деталями в сборке (если рассчитывается сборка из деталей).
4. Формируются внешние нагрузки (силы, моменты, давления).
5. Проводится расчет модели.
6. Анализируются результаты расчета

Основные типы конечных элементов

Существуют сотни конечных элементов различных видов. Конечные элементы различаются размерностью в пространстве, формой, количеством узлов, свойствами материала и другими параметрами.

**ОДНОМЕРНЫЕ КЭ** используются для моделирования ферм, сборных конструкций из металлопроката, балок, длинных валов, стержней и т.п. Существуют КЭ с двумя узлами (линейные) и криволинейные КЭ с тремя и большим количеством узлов. КЭ стержневого типа используются в тех случаях, когда элементы конструкции работают только на растяжение и сжатие. В случае возникновения изгибающих и крутящих моментов используются балочные КЭ.

**ДВУМЕРНЫЕ КЭ** используются для моделирования плоских конструкций и оболочек с участками постоянной толщины. Используются треугольные и квадратные элементы. Элементы различаются количеством узлов и криволинейностью сторон. Имеются мембранные элементы, которые не воспринимают моменты в плоскости элемента и любые нагрузки вне плоскости элемента, и пластинчатые элементы, работающие на изгиб и кручение.

**ТРЕХМЕРНЫЕ КЭ** используются для моделирования тел сложной геометрической формы. Различают тетраэдральные, призматические и гексаэдральные элементы с различным количеством узлов

Плоские и объемные элементы образуют своими ребрами в конечноэлементной модели сетку КЭ. Таким образом, реальный объект представляется в виде сетки КЭ. Не существует строгих правил построения таких сеток. Имеются общие рекомендации. Чем гуще сетка

КЭ, чем больше узлов содержат КЭ, тем точнее получаются результаты расчета, однако при этом увеличивается время расчета конструкции, иногда очень существенно. Поэтому следует выбирать размеры и форму КЭ таким образом, чтобы обеспечить реальное время расчета конструкции и достаточную точность. В тех частях конструкции, где ожидается концентрация напряжений, рекомендуется создавать более густую сетку КЭ, где напряжения меняются мало – более редкую.

В системе Autodesk Inventor сетка формируется в соответствии с настройками пользователя автоматически, и затем может уточняться. Пример сетки трехмерных КЭ приведен на рис.

1.

Узлы:39833  
Элементы:22420

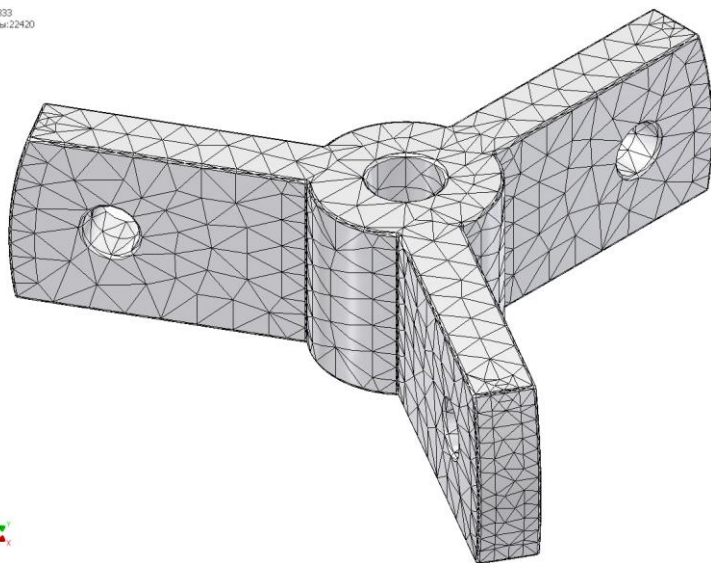


Рис. 1. Сетка конечных элементов

### ***ПРИМЕР***

Порядок выполнения работы

#### **1. ЗАГРУЗИТЕ ПРОГРАММУ AUTODESK INVENTOR.**

2. Нажмите кнопку "Проекты" на панели инструментов "Запуск", и выберите созданный Вами ранее проект с именем "Съемник подшипников". Проект должен находиться в Вашей персональной папке. Сделайте проект текущим (установите символ "V" напротив имени проекта). Закройте окно проектов.

#### **3. РАССЧИТАЙТЕ НА ПРОЧНОСТЬ ДЕТАЛЬ СЪЕМНИКА – ТРАВЕРСУ.**

Откройте файл детали «траверса».

4. На вкладке «Среды» выберите инструмент «Анализ напряжений».

Создайте новое моделирование командой «Создать моделирование» (рис. 3). Укажите вид анализа – «Одноточечный», «Статический анализ».

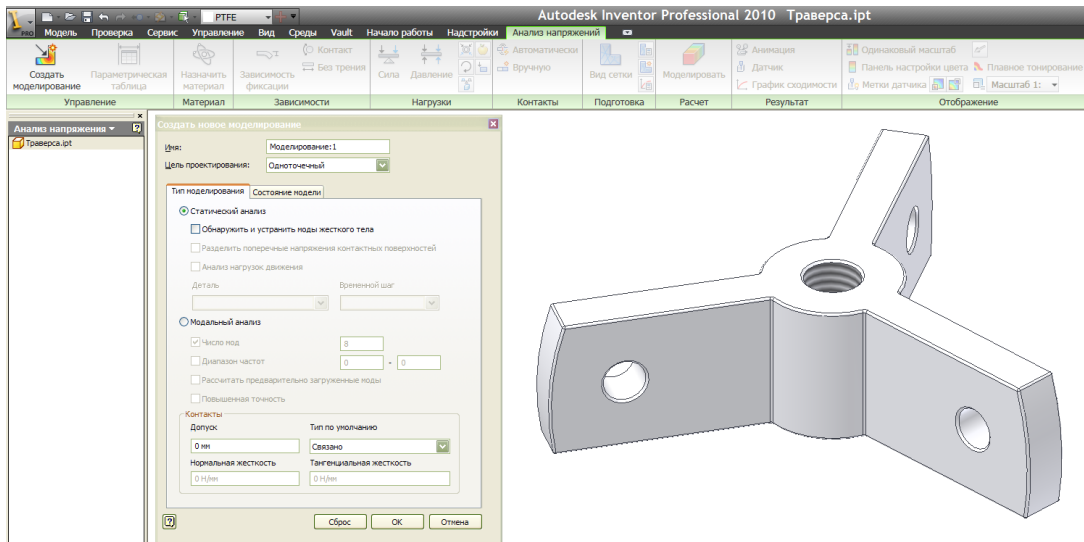


Рис. 3. Создание моделирования

5. Система позволяет отображать результаты расчета в табличной форме. Для этой цели используется параметрическая таблица, в которой можно задать интересующие нас в результате расчета параметры.

Выберите инструмент «Параметрическая таблица». Используя контекстное меню («Добавить зависимость проекта»), задайте параметры, как показано на рис.4.

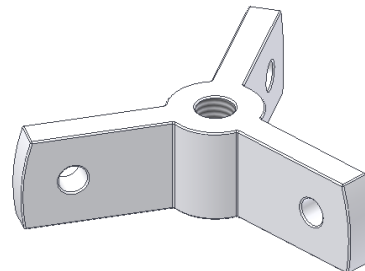
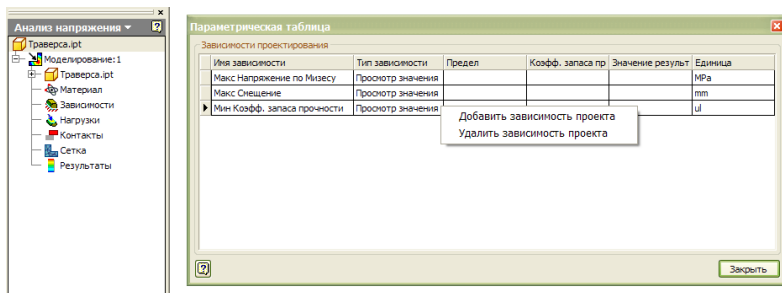


Рис. 4. Добавление параметра расчета в параметрическую таблицу

6. Проверьте назначение материала детали. Материал траверсы должен быть «Сталь». При необходимости переопределите материал (рис. 5).

Укажите, что коэффициент запаса прочности определяется по пределу текучести материала. Коэффициент запаса прочности – это отношение предела текучести материала к эквивалентному напряжению.

Откройте редактор стилей кнопкой Ред. стилей. Редактор стилей позволяет просмотреть и переопределить свойства материала. Задайте свойства стали, как показано на рис. 5.

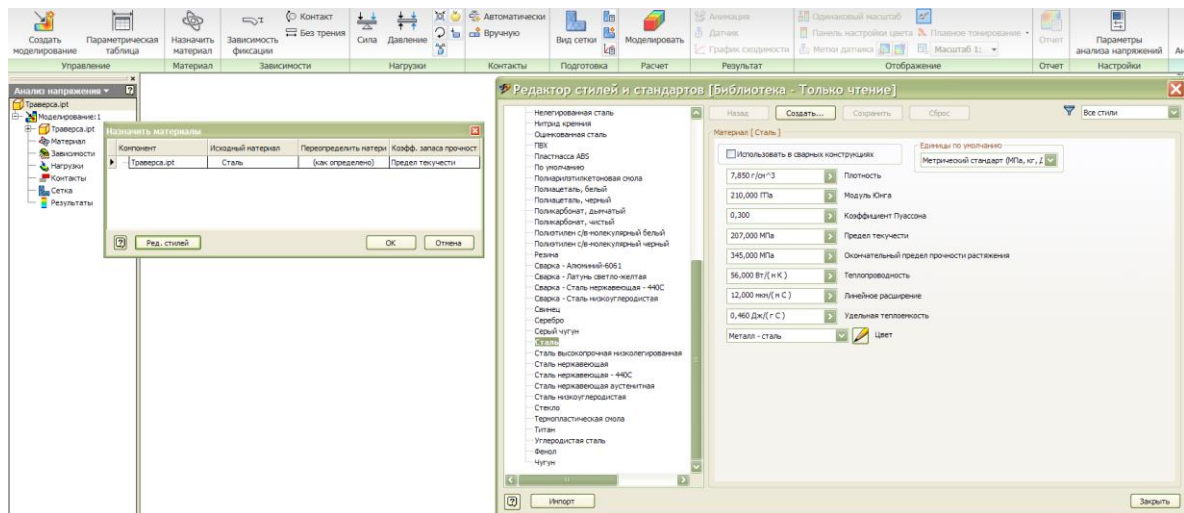





Рис. 5. Задание свойств материала

7. Включите отображение сетки конечных элементов (рис. 2) командой «Вид сетки» на панели инструментов «Подготовка» (рис. 5).
8. Используя панель инструментов "Зависимости", задайте граничные условия.


К граничным условиям относятся условия опирания (закрепления) детали. Условия опирания задаются таким образом, чтобы исключить возможность перемещения детали в пространстве, как единого целого тела, под действием нагрузок. Для задания граничных условий накладываются зависимости, подавляющие часть степеней свободы узлов, которыми деталь закрепляется в пространстве.

«Зависимость фиксации»  используется для закрепления в пространстве граней, ребер, вершин твердых тел. При этом можно фиксировать перемещение в пространстве элементов детали только вдоль выбранной оси системы координат, оставляя им свободу перемещений вдоль других осей. Здесь же можно задать начальную деформацию детали и затем рассчитать возникающие при этом напряжения.

Зависимость «Контакт»  используется для задания цилиндрических опор. Команда позволяет фиксировать возможные перемещения узлов цилиндрической поверхности детали в радиальном, осевом и касательном направлениях.

Зависимость «Без трения»  применяется для подавления степеней свободы узлов выбранной грани детали вдоль нормали к этой грани.

Траверса крепится на винте поверхностью центрального цилиндрического отверстия. Поэтому для задания условий опирания траверсы можно воспользоваться зависимостью для цилиндрических опор.

Выберите зависимость «Контакт» , зафиксируйте осевое и касательные направления для цилиндрической поверхности центрального отверстия траверсы (рис. 6). Тем самым деталь фиксируется в пространстве от возможных перемещений под действием внешних нагрузок. Фиксация касательного направления не позволит детали вращаться и перемещаться в плоскости торца отверстия, а фиксация осевого направления не позволит



перемещаться вдоль нормали к этой плоскости. Радиальное направление можно не фиксировать, что соответствует реальной картине деформирования детали.

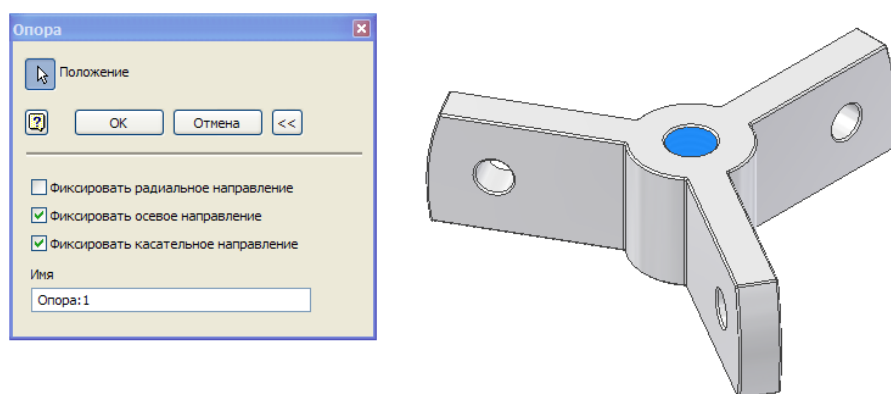


Рис. 6. Задание условий опирания траверсы

9. Задайте внешнюю нагрузку на траверсу со стороны захватов. Сила передается с каждого захвата через тело болта на цилиндрическую поверхность отверстий в плечах траверсы. Предполагаем, что силы равны и действуют в направлении параллельном оси центрального отверстия (рис. 7). Выберите цилиндрические поверхности отверстий в плечах траверсы для размещения сил, задайте направление действия сил вдоль оси центрального отверстия и значение сил ( в диапазоне от 1500 Н до 3000 Н выбрать самостоятельно). Далее предполагается, что выбраны силы величиной 1500 Н.

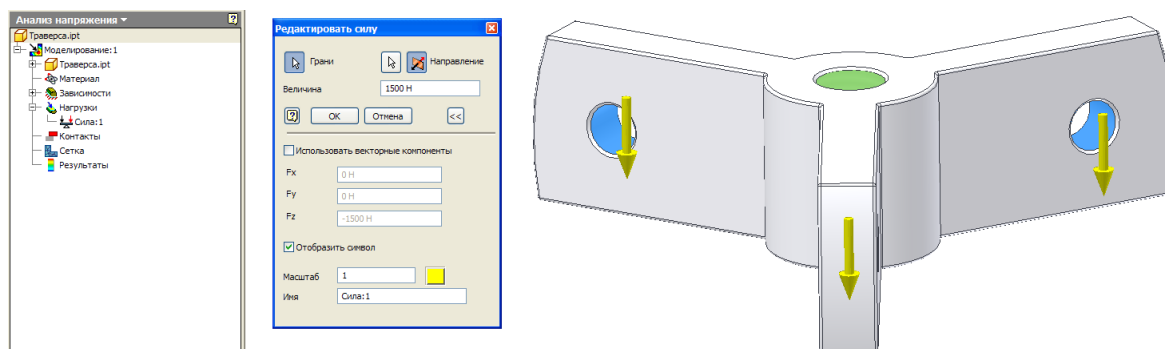


Рис. 7. Задание нагрузок

10. С помощью команды «Вид сетки» отобразите сетку КЭ. Настройте параметры сетки, как показано на рис. 8.

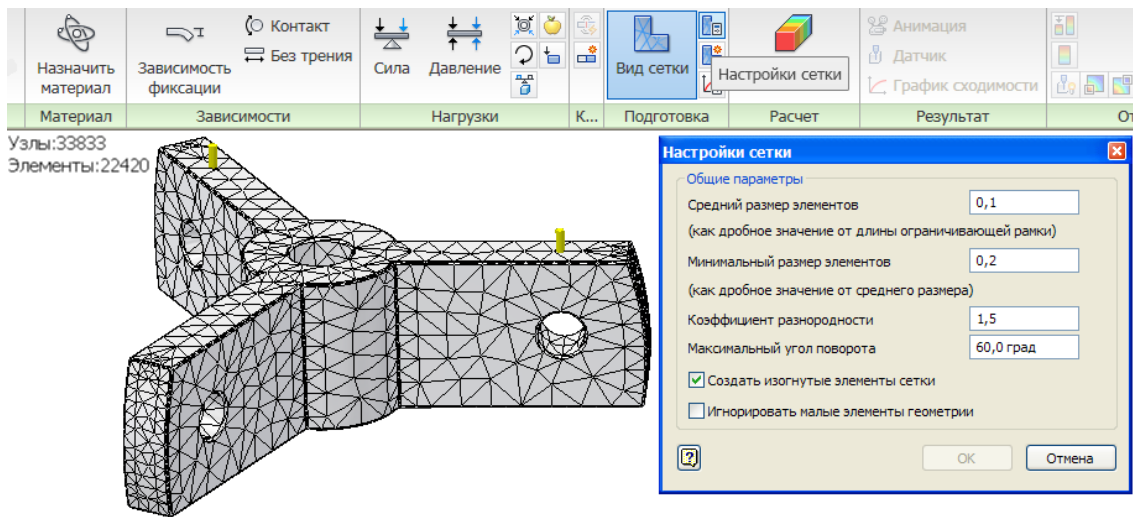


Рис. 8. Настройка параметров сетки

11. Командой «Моделирование» на панели «Расчет» запустите расчет детали (нажмите кнопку «Ветвь») (рис. 9).

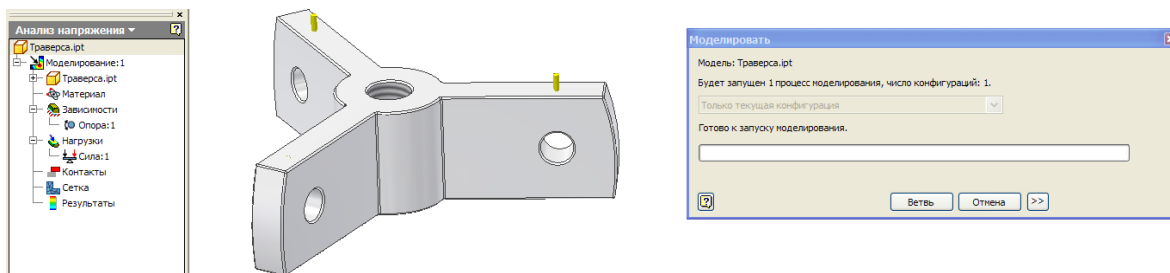


Рис. 9. Расчет трaverseры

12. Проведите анализ результатов расчета.

Задайте в браузере вывод результатов в виде напряжений по Мизесу. Напряжения по Мизесу – это эквивалентные напряжения, вычисленные по энергетической теории прочности (по четвертой теории прочности). Нажмите кнопку «Показать максимальное значение» на панели инструментов «Отображение» (рис. 10). На экране появится датчик, указывающий место возникновения максимальных напряжений в детали и отображающий величину этих напряжений.

Выведите на экран параметрическую таблицу.

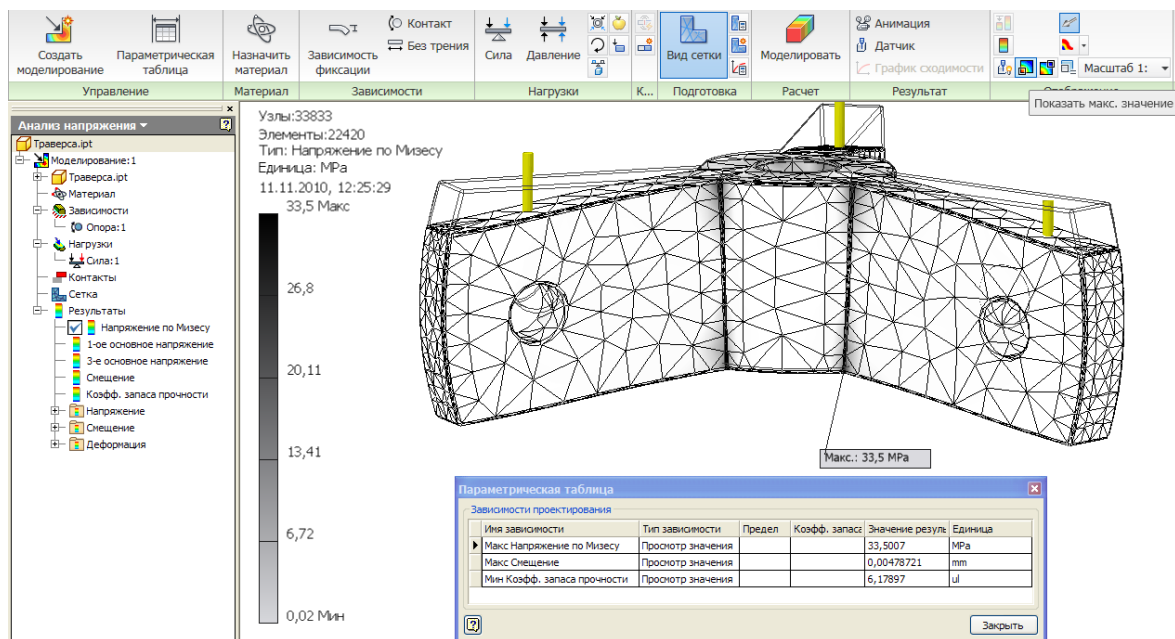


Рис. 10. Результаты расчета траверсы

На рис. 10 видим, что максимальное эквивалентное напряжение по Мизесу составляет 33,5 МПа, максимальное смещение узлов – 0,005 мм, коэффициент запаса прочности превышает 6.

Для обеспечения условий прочности детали необходимо, чтобы эквивалентное напряжение по Мизесу не превышало допускаемые напряжения для материала детали.

Оценку работоспособности детали можно провести на основе рассчитанного минимального коэффициента запаса прочности. Ранее, при задании материала детали (рис. 5), было указано, что коэффициент запаса прочности вычисляется по пределу текучести материала. Поэтому, в данном случае, коэффициент запаса прочности – это отношение предела текучести материала к напряжению по Мизесу. Если коэффициент запаса меньше 1,0, то это означает, что напряжения в детали превысили предел текучести и деталь не выдержит заданную нагрузку. В химическом машиностроении принято, что коэффициент запаса по пределу текучести должен быть больше 1.5.

Так как в результате расчета получен минимальный коэффициент запаса 6.18, то это означает, что условия прочности траверсы выполняются.

### 13. Проведите уточненный расчет траверсы.

В зонах примыкания плеч траверсы к ее цилиндрической части возникает концентрация напряжений. Рекомендуется в таких зонах создавать более густую сетку КЭ.

Задайте параметры сходимости расчетов, как показано на рис. 11. Расчеты будут производиться в несколько шагов, на каждом шаге будет уточняться сетка конечных элементов и рассчитываться напряжение по Мизесу. Шаги будут выполняться до тех пор, пока разница между результатами расчетов не уменьшится до 3%. Пересчитываться будут только  $(1-0,75) \cdot 100 = 25$  % КЭ с наибольшими напряжениями.

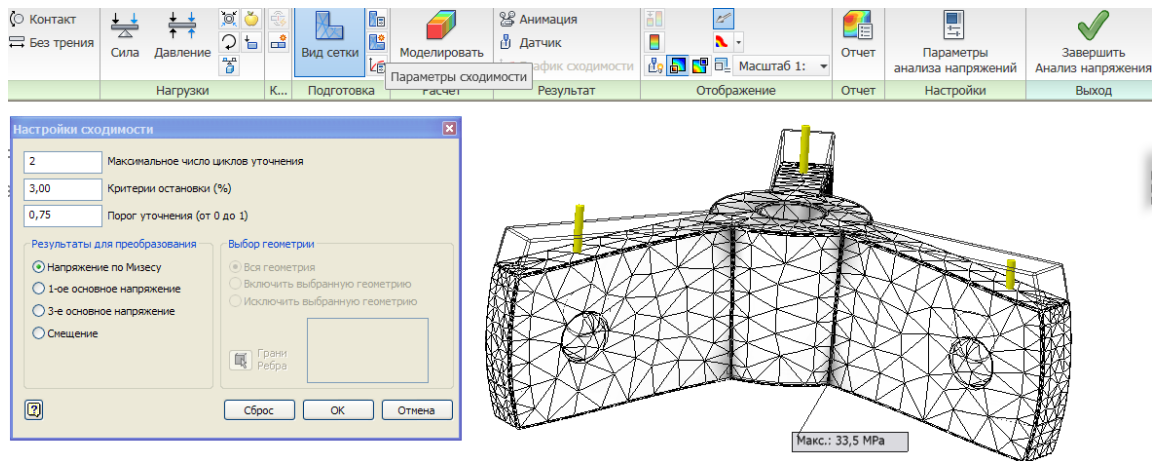


Рис. 11. Настройка сходимости для уточненного расчета

14. Запустите расчет на прочность командой "Моделирование".

Результаты повторного расчета показаны на рис. 12. Видим, что в процессе уточненного расчета в зонах концентрации напряжений была построена более густая сетка КЭ. Новые уточненные расчетные максимальные напряжения немного увеличились и составляют 35,7 МПа.

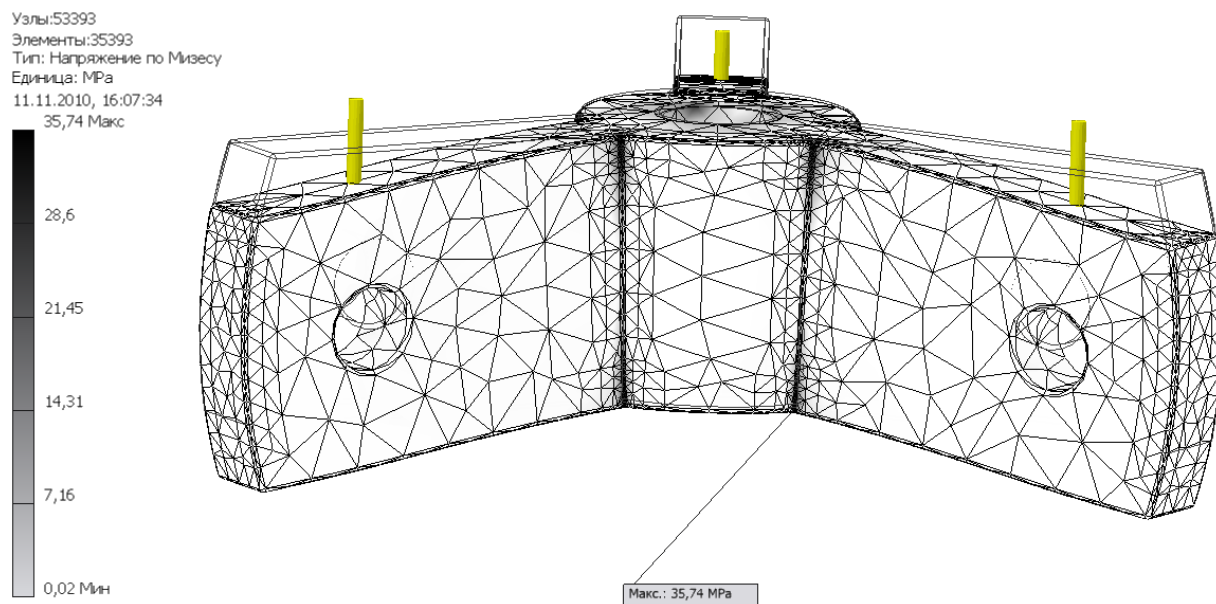


Рис. 12. Результаты уточненного расчета

15. Предполагаем, что увеличение радиуса скруглений острых ребер детали повлияет на концентрацию напряжений. Исследуйте влияние радиуса сопряжений граней траверсы на величину напряжений в детали. Подберите оптимальное значение радиуса.

Создайте новое моделирование, в качестве цели проектирования укажите "Параметрический размер" (рис. 13).

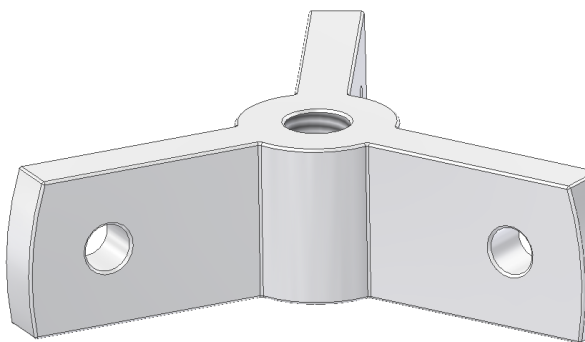
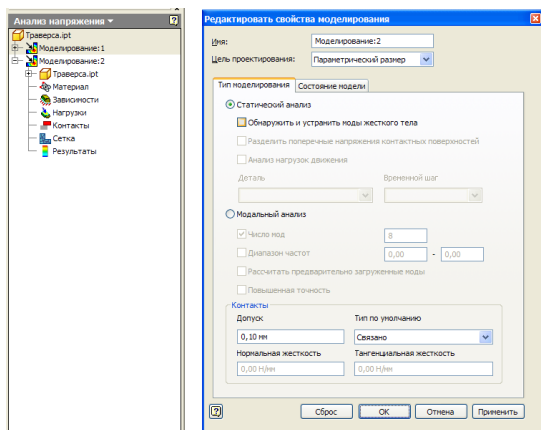
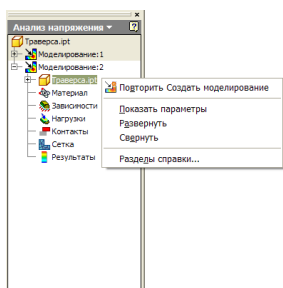


Рис. 13. Создание нового моделирования

16. Выберите в контекстном меню детали в браузере пункт "Показать параметры". Выберите в таблице параметров параметр, определяющий радиус сопряжения граней траверсы (рис. 16). Отметьте его в таблице символом "v".



Имя параметра	Единица	Формула	Номинальное значение
d35	мм	60 мм	60,000
d37	мм	30,000 мм	30,000
d40	мм	10 мм	10,000
d41	град	0 град	0,0
d42	мм	3,5 мм	3,000
d43	град	360 град	360,0
d48	мм	0,5 мм	0,500
d58	мм	0,5 мм	0,500
d61	мм	25 мм	25,000
d62	мм	15 мм	15,000
d63	мм	9 мм	9,000
d70	мм	0,5 мм	0,500
rs_0	Н	1500 Н	1500,000

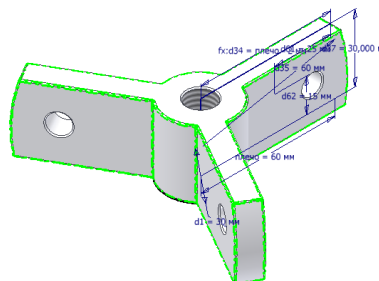


Рис. 16. Выбор параметра модели для оптимизации

17. Откройте параметрическую таблицу, заполните ее как на рис. 17. Запись в колонке "Значения" "0,5-3,5:4" означает, что будут рассчитаны четыре варианта детали с размером сопряжений 0,5; 1,5; 2,5; 3,5.

Имя зависимости	Тип зависимости	Предел	Коефф. запас	Значение резу	Единица
Макс Напряжение по Мизесу	Просмотр значения				МПа
Макс Сдвигание	Просмотр значения				мм

Имя компонента	Имя элемента	Имя параметра	Значения	Текущее значе	Единица
Траверса.ipt	Сопряжение2	d48	0,5 - 3,5:4	0,5	мм

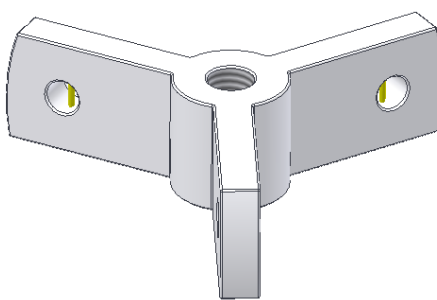


Рис. 17. Заполнение параметрической таблицы

18. Проведите расчет детали. Откройте параметрическую таблицу (рис. 18). Используя бегунок, меняйте текущее значение сопряжения в диапазоне от 0,5 мм до 3,5 мм. При этом значения максимальных напряжений будут также меняться. При значении радиуса сопряжения 2,5 мм величина максимальных эквивалентных напряжений по Мизесу будет наименьшей и составит чуть меньше 18 МПа. Таким образом, при увеличении радиуса сопряжений можно уменьшить величину напряжений в детали

ПОЧТИ

В

два

раза.

Узлы:6890  
Элементы:3961  
Тип: Напряжение по Мизесу  
Единица: МПа  
11.11.2010, 17:23:11  
17,95 Макс

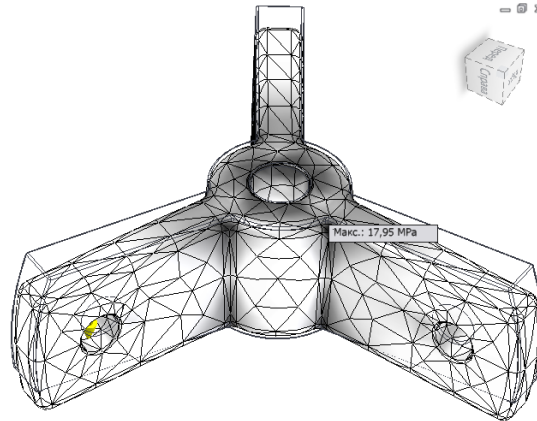
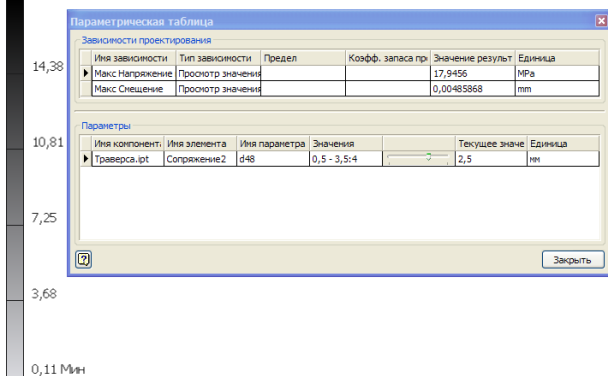




Рис. 18. Результаты параметрического расчета

19. Запустите анимацию  на панели "Результат". Посмотрите, как деформируется деталь в процессе нагружения, и как при этом меняются напряжения по объему детали.
20. Установите датчики в разных частях детали (команда "Датчик"  на панели "Результат"). Нажмите кнопку "Метки датчика" на панели "Отображение". Датчики отображают результаты расчета в интересующей нас области (рис. 19).

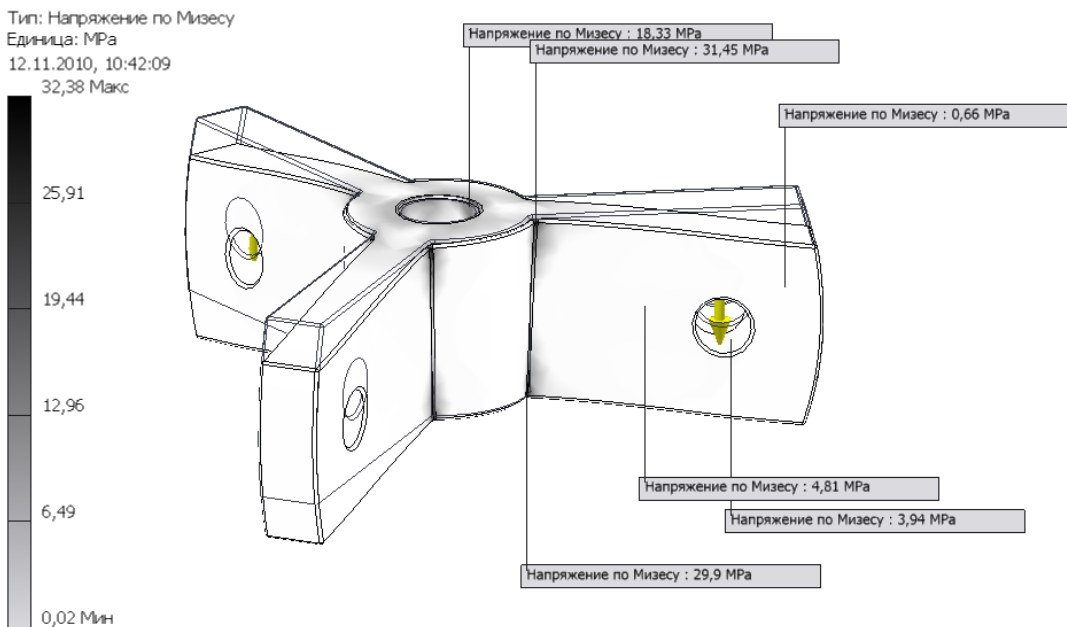
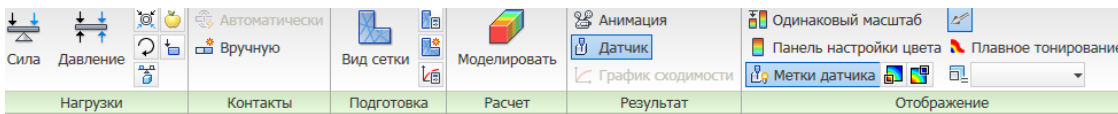


Рис. 19. Установка датчиков на поверхности детали

## ПРИЛОЖЕНИЕ 2

### Оценочные средства для проведения промежуточной аттестации

**а) Планируемые результаты обучения и оценочные средства для проведения промежуточной аттестации:**

Оценочные средства для инвалидов и лиц с ограниченными возможностями здоровья выбираются с учетом их индивидуальных психофизических особенностей.

При необходимости инвалидам и лицам с ограниченными возможностями здоровья предоставляется дополнительное время для подготовки ответа на задания.

Структурный элемент компетенции	Планируемые результаты обучения	Оценочные средства
ОПК-1: способностью выбирать аналитические и численные методы при разработке математических моделей машин, приводов, оборудования, систем, технологических процессов в машиностроении		
Знать	<ul style="list-style-type: none"> <li>– технические средства автоматизированного проектирования в металлургическом машиностроении</li> <li>– основы трехмерного моделирования технических объектов</li> <li>– основы моделирования технологических процессов металлургических машин</li> <li>– все способы обработки и анализа результатов моделирования</li> </ul>	<p><b>Вопросы к зачету</b></p> <ol style="list-style-type: none"> <li>1. Аналитические и численные методы при разработке математических моделей машин, приводов, оборудования, систем, технологических процессов в машиностроении</li> <li>2. Численные методы. Сущность метода конечных элементов</li> <li>3. Какие результаты моделирования напряженно-деформированного состояния являются основными для определения работоспособности отдельных деталей?</li> <li>4. Этапы проведения исследования напряженно -деформированного состояния объектов</li> <li>5. Классификация моделей, используемых в технике.</li> <li>6. Основные свойства моделей</li> <li>7. Погрешности моделирования. Погрешности расчетов</li> </ol>
Уметь	<ul style="list-style-type: none"> <li>– реализовывать моделирование технических объектов и технологических процессов с использованием САПР</li> <li>– проводить эксперименты по заданным методикам с обработкой и анализом результатов</li> </ul>	<p><b>Задание состоит в защите индивидуальной работы, описанной в п.б, и предоставлении отчета с выводами.</b></p>



Структурный элемент компетенции	Планируемые результаты обучения	Оценочные средства
Владеть	<ul style="list-style-type: none"> <li>– навыками расчета и силовых, прочностных параметров металлургических машин и оборудования</li> <li>– навыками проводить эксперименты по заданным методикам с обработкой и анализом результатов</li> </ul>	<p><b>Задание состоит в защите индивидуальной работы, описанной в п.6, и предоставлении отчета с выводами.</b></p>
<p>ПК-20: способностью разрабатывать физические и математические модели исследуемых машин, приводов, систем, процессов, явлений и объектов, относящихся к профессиональной сфере, разрабатывать методики и организовывать проведение экспериментов с анализом их результатов</p>		
Знать	<ul style="list-style-type: none"> <li>– основные принципы осуществления работы в САПР,</li> <li>– основные средства автоматизации проектирования;</li> <li>– этапы и последовательность создания технических систем,</li> <li>– цели и задачи применения САПР;</li> <li>– основные приемы и методы ведения проектных и расчетных работ по совершенствованию машин и оборудования металлургического производства методами компьютерного проектирования.</li> </ul>	<p><b>Вопросы к зачету</b></p> <ol style="list-style-type: none"> <li>1. Основные принципы создания физических и математических моделей исследуемых машин, приводов, систем, процессов, явлений и объектов горных машин и оборудования.</li> <li>2. Какие средства автоматизированного проектирования позволяют проводить моделирование технических объектов и технологических процессов в металлургическом машиностроении?</li> <li>3. Моделирование объемных сборок. Проекционные виды и ассоциативные связи 3D и 2D – моделей.</li> <li>4. Виды моделирования. Компьютерное моделирование. Этапы проведения компьютерного моделирования.</li> <li>5. Параметризация геометрических моделей.</li> <li>6. Этапы проведения исследования напряженно -деформированного состояния объектов</li> </ol>
Уметь	<ul style="list-style-type: none"> <li>– вести контроль за выполнением</li> </ul>	<p><b>Задание состоит в защите индивидуальной работы, описанной в</b></p>



Структурный элемент компетенции	Планируемые результаты обучения	Оценочные средства
	<p>проекта в САПР</p> <ul style="list-style-type: none"> <li>– применять методы компьютерного моделирования при создании и модернизации технических и технологических комплексов.</li> <li>– проводить вычисления с применением численных методы расчета металлургических машин и оборудования и обосновывать рациональный их выбор.</li> <li>– анализировать, синтезировать и критически резюмировать полученную информацию с использованием компьютерных технологий.</li> <li>–</li> </ul>	<p><b>п.6, и предоставлении отчета с выводами.</b></p>
Владеть	<ul style="list-style-type: none"> <li>– способами расчета и проектирования деталей и узлов машиностроительных конструкций с использованием средств автоматизации проектирования</li> <li>– Практическими навыками по адаптации виртуальных средств для единичных деталей и узлов</li> </ul>	<p><b>Задание состоит в защите индивидуальной работы, описанной в п.6, и предоставлении отчета с выводами.</b></p>

## **б) Порядок проведения промежуточной аттестации, показатели и критерии оценивания:**

Промежуточная аттестация по дисциплине "Моделирование рабочих процессов горных машин и оборудования" включает теоретические вопросы, позволяющие оценить уровень усвоения обучающимися знаний, и практические задания, выявляющие степень сформированности умений и владений, проводится в форме зачета.

Зачет по данной дисциплине проводится в устной форме, включает 1 теоретический вопрос и защиту индивидуальной работы.

При проведении процедуры оценивания результатов обучения инвалидов и лиц с ограниченными возможностями здоровья по дисциплине обеспечивается выполнение следующих дополнительных требований в зависимости от индивидуальных особенностей обучающихся:

а) инструкция по порядку проведения процедуры оценивания предоставляется в доступной форме (устно, в письменной форме, в письменной форме шрифтом Брайля, устно с использованием услуг ассистента-помощника, сурдопереводчика);

б) доступная форма предоставления заданий оценочных средств (в печатной форме, в печатной форме увеличенным шрифтом, в печатной форме шрифтом Брайля, в форме электронного документа, задания зачитываются ассистентом, задания предоставляются с использованием сурдоперевода);

в) доступная форма предоставления ответов на задания (письменно на бумаге, набор ответов на компьютере, с использованием услуг ассистента, устно).

При необходимости для обучающихся инвалидов и обучающихся с ограниченными возможностями здоровья процедура оценивания результатов обучения по дисциплине может проводиться в несколько этапов.

Проведение процедуры оценивания результатов обучения инвалидов и лиц с ограниченными возможностями здоровья допускается с использованием ЭИОС.

### ***Показатели и критерии оценивания зачета:***

– **«Зачтено»** ставится, если обучающийся показывает базовый уровень знаний основных понятий и определений, умений применять современные образовательные технологии, использовать новые знания и умения, корректно выражать и аргументированно обосновывать положения предметной области знания и владения профессиональным языком предметной области знания.

– **«Незачтено»** ставится, если обучающийся показывает слабый уровень знаний основных понятий и определений, умений применять современные образовательные технологии, использовать новые знания и умения, корректно выражать и аргументированно обосновывать положения предметной области знания и владения профессиональным языком предметной области знания.