

Министерство образования и науки Российской Федерации  
Федеральное государственное бюджетное образовательное учреждение  
высшего профессионального образования  
«Магнитогорский государственный технический университет им. Г.И.Носова»

УТВЕРЖДАЮ:  
Директор института металлургии,  
машиностроения и материалобработки  
/А.С.Савинов/  
«11» сентября 2017г.



## Рабочая программа дисциплины

Начертательная геометрия, инженерная и компьютерная графика  
наименование дисциплины

21.05.04 Горное дело  
шифр код наименование специальности

Обогащение полезных ископаемых  
наименование специализации

Квалификация (степень) выпускника  
Специалист

Форма обучения  
Очная

Институт Металлургии, машиностроения и материалобработки  
Кафедра Проектирования и эксплуатации металлургических машин и оборудования  
Курс 2  
Семестр 1,2

Магнитогорск  
2017 г

Рабочая программа составлена на основе ФГОС ВО по специальности 21.05.04 Горное дело, утвержденного приказом МО НРФ от 17.10.2016г. №1298

Рабочая программа рассмотрена и одобрена на заседании кафедры Проектирования и эксплуатации металлургических машин и оборудования с внесенными изменениями и дополнениями « 8 » сентября 20 16 г. протокол № 2 .


Зав кафедрой  / А.Г.Корчунов /

Рабочая программа одобрена методической комиссией института металлургии, машиностроения и материалобработки « 11 » сентября 20 16 г. протокол № 1 .

Председатель  / А.С.Савинов /

Согласовано:

Зав выпускающей кафедрой Геологии, маркшейдерского дела и обогащения полезных ископаемых

 /И.А.Гришин/

Рабочая программа составлена: Мишуковской Ю.И., к.п.н., доцент кафедры  
Проектирования и эксплуатации металлургических машин и оборудования





### 1.Цели освоении дисциплины

Целью преподавания дисциплины является овладение студентами необходимым и достаточным уровнем общекультурных и профессиональных компетенций в соответствии с требованиями ФГОС ВО специальности 21.05.04 «Горное дело».

Целью курса является приобретение навыков, умения и опыта в чтении и выполнении чертежей как вручную, так и на компьютере, а также развитие пространственного воображения, необходимого для изучения специальных технических дисциплин, для решения на чертежах инженерно-графических задач и в дальнейшей профессиональной деятельности.

При выполнении графических работ на компьютере по данной дисциплине студенты приобретают умение и навыки работы в графическом редакторе, знакомятся с преимуществами автоматизированного проектирования. Знания, приобретенные на занятиях в компьютерном классе при работе в графической системе, являются необходимыми для работы специалистов в будущей профессиональной деятельности данного направления.

### 2.Место дисциплины в структуре ООП специалитета

Дисциплина «Начертательная геометрия, инженерная и компьютерная графика» (Б1.Б.14) входит в базовую часть блока 1 образовательной программы специальности 21.05.04 Горное дело.

Для изучения дисциплины необходимы знания (умения, владения), сформированные в результате получения среднего общего образования.

Для усвоения данной дисциплины студенту необходим объём знаний, предусмотренный курсами геометрии, черчения, информатики общеобразовательной школы:

- знания об элементарных геометрических объектах (точка, прямая, кривая, плоскость, поверхность), об их взаимном положении (параллельность, пересечение, перпендикулярность прямых), об их разновидностях (виды кривых – окружность, эллипс, гипербола, парабола);

- виды поверхностей – призма, пирамида, цилиндр, конус, сфера);

- умение изобразить перечисленные геометрические объекты на одной плоскости;

- навыки выполнения чертежей геометрических моделей на трех плоскостях проекций;

- начальные навыки работы с компьютером.

Знания (умения, владения), полученные при изучении данной дисциплины будут необходимы при дальнейшем изучении таких дисциплин, как: «Основы горного дела» («Подземная разработка МПИ», «Открытая разработка МПИ», «Строительная геотехнология»), «Прикладная механика», «Геодезия и маркшейдерия», «Дробление, измельчение и грохочение», «Проектная деятельность» («Технология производства работ»), «Проектирование обогатительных фабрик», «Флотационный метод обогащения», «Внутрифабричный транспорт и сооружения».

### 3. Компетенции обучающегося, формируемые в результате освоения дисциплины (модуля) и планируемые результаты обучения

В результате освоения дисциплины «Начертательная геометрия, инженерная и компьютерная графика» обучающийся должен обладать следующими компетенциями:

Структурный элемент компетенции	Планируемые результаты обучения
<b>ПК – 7: Умение определять пространственно – геометрическое положение</b>	

Структурный элемент компетенции	Планируемые результаты обучения
<b>объектов, осуществлять необходимые геодезические и маркшейдерские измерения, обрабатывать и интерпретировать их результаты.</b>	
Знать	<ul style="list-style-type: none"> <li>- Основные определения и понятия начертательной геометрии, инженерной и компьютерной графики</li> <li>- Элементарные способы построения изображений пространственных форм на плоскости.</li> </ul>
Уметь:	<ul style="list-style-type: none"> <li>- Создавать конструкторскую документацию в соответствии с требованиями стандартов: рабочие чертежи деталей, сборочные чертежи, спецификации.</li> <li>- Применять современные средства выполнения и редактирования изображений и чертежей и подготовки конструкторско – технологической документации.</li> </ul>
Владеть:	<ul style="list-style-type: none"> <li>- Навыками выполнения технических чертежей вручную и современными программными средствами выполнения и редактирования изображений и чертежей и подготовки конструкторско – технологической документации.</li> </ul>
<b>ОК-1:Способность к абстрактному мышлению, анализу, синтезу.</b>	
Знать	Теорию построения и редактирования технического чертежа, в том числе в системах компьютерной графики.
Уметь:	- Пользоваться учебной и справочной литературой, измерительными инструментами
Владеть:	- Методами построения изображений пространственных форм на плоскости

#### 4 Структура и содержание дисциплины (модуля)

Общая трудоемкость дисциплины составляет 6 зачетных единиц 216 академических часов, в том числе:

–контактная работа – 87,3 академических часов:

–аудиторная – 84 академических часов;

–внеаудиторная – 3,3 академических часов;

–самостоятельная работа – 93 академических часов;

–подготовка к экзамену – 35,7 академических часов

Раздел/ тема дисциплины	Семестр	Аудиторная контактная работа (в академических часах)			Самостоятельная работа (в академических часах)	Вид самостоятельной работы	Форма текущего контроля успеваемости и промежуточной аттестации	Код и структурный элемент компетенции
		лекции	лаборат. занятия	практич. занятия				
<p><b>1. Раздел</b> Виды проецирования. Комплексный чертеж Монжа. Прямая и плоскость. Проекционное черчение. Поверхности вращения и многогранники. Методы преобразования чертежа.</p>	1				<p>Подготовка к практическим занятиям, выполнение практических работ, самостоятельное изучение учебной и специальной литературы, подготовка к контрольным работам. Работа с компьютерными обучающими программами, электронными</p>	<p>Еженедельная проверка индивидуальных графических заданий, задач в рабочей тетради. Контрольные работы (варианты индивидуальные) по итогам самостоятельной работы и практических занятий по каждой теме дисциплины. Экзамен в 1 семестре, дифференцированный зачет во 2 семестре.</p>	<p>ПК – 7; ОК-1: Умение определять пространственно – геометрическое положение объектов, осуществлять необходимые геодезические и маркшейдерские измерения, обрабатывать и интерпретировать их результаты.</p>	

Раздел/ тема дисциплины	Семестр			Аудиторная контактная работа (в акад. часах)	Самостоятельная работа (в акад.)	Вид самостоятельной работы	Форма текущего контроля успеваемости и промежуточной аттестации	Код и структурный элемент компетенции
	лекции	лаборат. занятия	практич. занятия					
						учебниками, выполнение тестовых заданий.		
<p><b>1.1. Тема:</b>Виды проецирования. Центральное и параллельное проецирование. Методы построения чертежей трехмерных объектов. Комплексный чертеж Монжа, его закономерности. Абсолютные и относительные координаты точки. Стандарты ЕСКД ГОСТ. 2.301-2.307.</p> <p>Выдача графического задания №1. «Эскиз модели». Построение комплексного чертежа модели с натуры. Выполнение разрезов, простановка размеров. Миллиметровка формата А3.</p>	1	2	2	8	Подготовка к практическим занятиям, выполнение практических работ, самостоятельное изучение учебной и специальной литературы, подготовка к контрольным работам.	Графическое задание №1:«Эскиз модели» Задачи в рабочих тетрадях	ПК – 7; ОК-1: Умение определять пространственно – геометрическое положение объектов, осуществлять необходимые геодезические и маркшейдерские измерения, обрабатывать и интерпретировать их результаты.	
<p><b>1.2. Тема:</b> Комплексный чертеж прямых и плоскостей. Взаимное положение прямых.</p> <p>Выдача графического задания №.2:«Проекционное черчение». Построение по двум изображениям</p>	1	2	2/ И2	6	Подготовка к практическим занятиям, выполнение практических работ, самостоятельное изучение учебной и	Проверка графических работ.  Контрольная работа №1 по проекционному черчению письменная.	ПК – 7; ОК-1: Умение определять пространственно – геометрическое положение объектов, осуществлять	

Раздел/ тема дисциплины	Семестр	Аудиторная контактная работа (в акад. часах)			Самостоятельная работа (в акад. часах)	Вид самостоятельной работы	Форма текущего контроля успеваемости и промежуточной аттестации	Код и структурный элемент компетенции
		лекции	лаборат. занятия	практич. занятия				
детали третьего. Выполнение разрезов, нанесение размеров. (Варианты заданий «К»). Ватман формата А3.						специальной литературы, подготовка к контрольным работам.	Задачи в рабочих тетрадях. Сдача задания №1: «Эскизы моделей»	необходимые геодезические и маркшейдерские измерения, обрабатывать и интерпретировать их результаты.
<b>1.3. Тема:</b> Аксонометрические проекции. Условия наглядности. Стандартные аксонометрические проекции. ГОСТ ЕСКД 2.317 - 68. Прямоугольная изометрия, косоугольная фронтальная диметрия. Коэффициенты искажения. Изображение многоугольников, окружности, простой детали в аксонометрии.	1	2		2	4	Подготовка к практическим занятиям, выполнение практических работ, самостоятельное изучение учебной и специальной литературы, подготовка к контрольным работам.	Графическое задание №2.: «Проекционное черчение». Задачи в рабочих тетрадях. Контрольная работа №2 по проекционному черчению устная.	ПК – 7; ОК-1: Умение определять пространственно – геометрическое положение объектов, осуществлять необходимые геодезические и маркшейдерские измерения, обрабатывать и интерпретировать их результаты.
<b>1.4. Тема:</b> Построение аксонометрической проекции детали в прямоугольной изометрии и косоугольной фронтальной	1	2		2/ И2	4	Подготовка к практическим занятиям, выполнение практических работ,	Сдача графического задания №2 «Проекционное черчение». Задачи в рабочих тетрадях.	ПК – 7; ОК-1: Умение определять пространственно – геометрическое



Раздел/ тема дисциплины	Семестр	Аудиторная контактная работа (в акад. часах)			Самостоятельная работа (в акад. часах)	Вид самостоятельной работы	Форма текущего контроля успеваемости и промежуточной аттестации	Код и структурный элемент компетенции
		лекции	лаборат. занятия	практич. занятия				
<p>диметрии. Выдача графического задания №3 «Построение аксонометрического изображения детали». Ватман, формат А3</p>					самостоятельное изучение учебной и специальной литературы, подготовка к контрольным работам. Работа с компьютерными обучающими программами, электронными учебниками, выполнение тестовых заданий.		положение объектов, осуществлять необходимые геодезические и маркшейдерские измерения, обрабатывать и интерпретировать их результаты.	
<p><b>1.5.Тема:</b>Поверхности. Контур и очерк поверхности. Поверхности вращения, главные линии на поверхности вращения (параллели и меридианы). Точка и линия на поверхности.</p>	1	2	2	3	Подготовка к практическим занятиям, выполнение практических работ, самостоятельное изучение учебной и специальной литературы, подготовка к контрольным работам.	Задачи в рабочих тетрадях. Графическое задание №3. «Построение аксонометрической проекции детали» Контрольная работа №3 «Аксонометрические проекции»	ПК – 7; ОК-1: Умение определять пространственно – геометрическое положение объектов, осуществлять необходимые геодезические и маркшейдерские измерения,	

Раздел/ тема дисциплины	Семестр	Аудиторная контактная работа (в акад. часах)			Самостоятельная работа (в акад.)	Вид самостоятельной работы	Форма текущего контроля успеваемости и промежуточной аттестации	Код и структурный элемент компетенции
		лекции	лаборат. занятия	практич. занятия				
						Работа с компьютерными обучающими программами, электронными учебниками, выполнение тестовых заданий.		обрабатывать и интерпретировать их результаты.
<b>1.6. Тема:</b> Сечение поверхностей вращения плоскостью. Выдача графического задания №4: «Тело с вырезом». Ватман, формат А3.	1	2		2/ И2	3	Подготовка к практическим занятиям, выполнение практических работ, самостоятельное изучение учебной и специальной литературы, подготовка к контрольным работам. Работа с компьютерными обучающими программами, электронными учебниками,	Сдача графического задания №3. «Построение аксонометрической проекции детали» Задачи в рабочих тетрадях	ПК – 7; ОК-1: Умение определять пространственно – геометрическое положение объектов, осуществлять необходимые геодезические и маркшейдерские измерения, обрабатывать и интерпретировать их результаты.

Раздел/ тема дисциплины	Семестр	Аудиторная контактная работа (в акад. часах)			Самостоятельная работа (в акад.)	Вид самостоятельной работы	Форма текущего контроля успеваемости и промежуточной аттестации	Код и структурный элемент компетенции
		лекции	лаборат. занятия	практич. занятия				
						выполнение тестовых заданий.		
<b>1.7. Тема:</b> Обобщенные позиционные задачи. Поверхности вращения с вырезом.	1	2		2	3	Подготовка к практическим занятиям, выполнение практических работ, самостоятельное изучение учебной и специальной литературы, подготовка к контрольным работам. Работа с компьютерными обучающими программами, электронными учебниками, выполнение тестовых заданий.	Графическое задание №4: «Тело с вырезом».Ватман, формат А3 Задачи в рабочих тетрадях	ПК – 7; ОК-1: Умение определять пространственно – геометрическое положение объектов, осуществлять необходимые геодезические и маркшейдерские измерения, обрабатывать и интерпретировать их результаты.
<b>1.8. Тема:</b> Многогранники. Сечение многогранников плоскостью. Построение натуральной величины сечения. Построение разверток	1	2		2/ И2	2,1	Подготовка к практическим занятиям, выполнение практических работ,	Контрольная работа № 4 «Тело с вырезом» Задачи в рабочих тетрадях. Сдача графического	ПК – 7; ОК-1: Умение определять пространственно – геометрическое

Раздел/ тема дисциплины	Семестр	Аудиторная контактная работа (в акад. часах)			Самостоятельная работа (в акад. часах)	Вид самостоятельной работы	Форма текущего контроля успеваемости и промежуточной аттестации	Код и структурный элемент компетенции
		лекции	лаборат. занятия	практич. занятия				
поверхностей						самостоятельное изучение учебной и специальной литературы, подготовка к контрольным работам. Работа с компьютерными обучающими программами, электронными учебниками, выполнение тестовых заданий.	задания №4: «Тело с вырезом».	положение объектов, осуществлять необходимые геодезические и маркшейдерские измерения, обрабатывать и интерпретировать их результаты.
<b>1.9. Тема:</b> Способы преобразования чертежа: Метод вращения, метод замены плоскостей. Применение способов преобразования для решения метрических задач (определение натуральной величины отрезка и натуральной величины плоской фигуры, лежащей в проецирующей плоскости).	1	2		2/ И2	1	Подготовка к практическим занятиям, выполнение практических работ, самостоятельное изучение учебной и специальной литературы, подготовка к контрольным работам.	Задачи в рабочих тетрадях.	ПК – 7; ОК-1: Умение определять пространственно – геометрическое положение объектов, осуществлять необходимые геодезические и маркшейдерские измерения,

Раздел/ тема дисциплины	Семестр	Аудиторная контактная работа (в акад. часах)			Самостоятельная работа (в акад.)	Вид самостоятельной работы	Форма текущего контроля успеваемости и промежуточной аттестации	Код и структурный элемент компетенции
		лекции	лаборат. занятия	практич. занятия				
						Работа с компьютерными обучающими программами, электронными учебниками, выполнение тестовых заданий.		обрабатывать и интерпретировать их результаты.
<b>Итого по разделу (1семестр)</b>	<b>1</b>	<b>18</b>		<b>18/ И10</b>	<b>33,1</b>		<b>Экзамен</b>	
<b>Раздел 2. Машиностроительное черчение.</b> Компьютерная графика. Создание двумерных изображений. Трехмерное моделирование.	2				1,9	Подготовка к практическим занятиям, выполнение практических работ, самостоятельное изучение учебной и специальной литературы, подготовка к контрольным работам. Работа с компьютерными обучающими программами,		ПК – 7: Умение определять пространственно – геометрическое положение объектов, осуществлять необходимые геодезические и маркшейдерские измерения, обрабатывать и интерпретировать их результаты.

Раздел/ тема дисциплины	Семестр	Аудиторная контактная работа (в академических часах)			Самостоятельная работа (в академических часах)	Вид самостоятельной работы	Форма текущего контроля успеваемости и промежуточной аттестации	Код и структурный элемент компетенции
		лекции	лабораторные занятия	практические занятия				
						электронными учебниками, выполнение тестовых заданий.		
<b>2.1. Тема:</b> Резьбовые соединения. Параметры и элементы резьбы. Стандартные резьбы, условные обозначения, изображение резьбы на чертежах Крепежные изделия, расчет крепежных изделий. Графическое задание №5: «Резьбовые соединения»-формат А3.	2			10	14	Подготовка к практическим занятиям, выполнение практических работ, самостоятельное изучение учебной и специальной литературы, подготовка к контрольным работам. Работа с компьютерными обучающими программами, электронными учебниками, выполнение тестовых заданий.	Графическое задание №5: «Резьбовые соединения». Контрольная работа №5 «Резьбовые соединения» письменная и №6 устная.	ПК – 7: Умение определять пространственно – геометрическое положение объектов, осуществлять необходимые геодезические и маркшейдерские измерения, обрабатывать и интерпретировать их результаты.
<b>2.2. Тема:</b> Эскизное выполнение рабочих чертежей деталей	2			14/И6	14	Подготовка к практическим	Графическое задание №6: «Эскизы деталей	ПК – 7; ОК-1: Умение определять

Раздел/ тема дисциплины	Семестр	Аудиторная контактная работа (в акад. часах)			Самостоятельная работа (в акад. часах)	Вид самостоятельной работы	Форма текущего контроля успеваемости и промежуточной аттестации	Код и структурный элемент компетенции
		лекции	лаборат. занятия	практич. занятия				
<p>сборочного узла. Конструктивные элементы. Изображение типовых деталей.</p> <p>Графическое задание №6: «Эскизы деталей сборочного узла». Альбом миллиметровки формата А3(А4)</p>					<p>занятиям, выполнение практических работ, самостоятельное изучение учебной и специальной литературы, подготовка к контрольным работам. Работа с компьютерными обучающими программами, электронными учебниками, выполнение тестовых заданий.</p>	сборочного узла».	<p>пространственно – геометрическое положение объектов, осуществлять необходимые геодезические и маркшейдерские измерения, обрабатывать и интерпретировать их результаты.</p>	
<p><b>2.3. Тема:</b> «Сборочный чертеж». Условности и упрощения. Простановка позиций. Нанесение размеров. Составление спецификации.</p> <p>Графическое задание №7: «Сборочный чертеж».</p>	2		12/И6	12	<p>Подготовка к практическим занятиям, выполнение практических работ, самостоятельное изучение учебной и специальной литературы,</p>	<p>Графическое задание №7: «Сборочный чертеж». Контрольная работа №7: «Сборочный чертеж».</p>	<p>ПК – 7; ОК-1: Умение определять пространственно – геометрическое положение объектов, осуществлять необходимые геодезические и</p>	

Раздел/ тема дисциплины	Семестр	Аудиторная контактная работа (в акад. часах)			Самостоятельная работа (в акад. часах)	Вид самостоятельной работы	Форма текущего контроля успеваемости и промежуточной аттестации	Код и структурный элемент компетенции
		лекции	лаборат. занятия	практич. занятия				
						подготовка к контрольным работам. Работа с компьютерными обучающими программами, электронными учебниками, выполнение тестовых заданий.		маркшейдерские измерения, обрабатывать и интерпретировать их результаты.
<b>2.4. Тема:</b> Детализирование чертежа общего вида. Графическое задание №8 «Выполнение рабочих чертежей деталей по чертежу общего вида»	2			12/И6	18	Подготовка к практическим занятиям, выполнение практических работ, самостоятельное изучение учебной и специальной литературы, подготовка к контрольным работам. Работа с компьютерными обучающими программами,	Графическое задание №8 «Выполнение рабочих чертежей деталей по чертежу общего вида»	ПК – 7; ОК-1: Умение определять пространственно – геометрическое положение объектов, осуществлять необходимые геодезические и маркшейдерские измерения, обрабатывать и интерпретировать их результаты.



Раздел/ тема дисциплины	Семестр	Аудиторная контактная работа (в акад. часах)			Самостоятельная работа (в акад. часах)	Вид самостоятельной работы	Форма текущего контроля успеваемости и промежуточной аттестации	Код и структурный элемент компетенции
		лекции	лаборат. занятия	практич. занятия				
						электронными учебниками, выполнение тестовых заданий.		
<b>Итого по разделу(2 семестр)</b>	<b>2</b>			<b>48/ И18</b>	<b>59,9</b>			<b>Дифференцированный зачет</b>
<b>Итого по дисциплине (1 и 2 семестры)</b>	<b>1, 2</b>	<b>18</b>		<b>66/ И28</b>	<b>93</b>			<b>Экзамен (1 семестр); дифференцированный зачет (2 семестр)</b>

И – в том числе, часы, отведенные на работу в интерактивной форме.

## 5 Образовательные и информационные технологии

В процессе изучения дисциплины используются информационные технологии, которые формируют и развивают профессиональные навыки.

Для реализации предусмотренных видов учебной работы в качестве образовательных технологий в преподавании дисциплины «Начертательная геометрия, инженерная и компьютерная графика» используются *традиционная* и *модульно-компетентностная* технологии.

Для формирования представлений об основах начертательной геометрии, способах проецирования, методах построения чертежей трехмерных объектов; способах преобразования чертежа; основах инженерной графики; теоретических основ и правил построения изображений трехмерных форм и развития пространственного представления студентов используются: *обзорные лекции* – для систематизации и закрепления знаний по дисциплине, *информационные* – для ознакомления со стандартами и справочной информацией, *проблемная* – для развития исследовательских навыков и изучения способов решения задач.

Учебным планом для освоения дисциплины предусмотрены интерактивные занятия. Все практические занятия по компьютерной графике проводятся в *интерактивной форме*. В рамках интерактивного обучения применяются *IT-методы* (использование сетевых мультимедийных учебников разработчиков программного обеспечения, электронных образовательных ресурсов по данной дисциплине, в том числе и ЭОР кафедры).

По теме «Поверхности вращения с вырезами» есть стенды, разработанные с помощью средств компьютерной графики.

По теме «Поверхности вращения с вырезами» разработаны мультимедийные изображения поверхностей. На дисплее компьютера показываются поверхности вращения с вырезами по вариантам студенческих заданий. Поверхности изображены наглядно в цвете и движении, что облегчает выполнение заданий по данным темам.

Разработаны стенды по темам студенческих графических работ, которые находятся рядом с кафедрой.

На кафедре и в препараторской имеются поверхности вращения, пересекающиеся поверхности, поверхности с вырезами, детали, макеты, наглядность которых обеспечивает лучшее восприятие теоретического материала. Имеются плакаты по темам курса, находящиеся в чертежных залах

В препараторской находятся машиностроительные узлы по вариантам для выполнения задания «Эскизы машиностроительных узлов».

Для облегчения выполнения заданий разработаны методические указания. Разработаны задания для проведения контроля знаний по темам графических работ первого и второго семестров. По каждой теме имеются образцы графических работ.

## 6 Учебно-методическое обеспечение самостоятельной работы обучающихся

По дисциплине «Начертательная геометрия, инженерная и компьютерная графика» предусмотрена аудиторная и внеаудиторная самостоятельная работа обучающихся.

Самостоятельная работа предусматривает:

- подготовку к практическим занятиям, просмотр необходимых разделов в конспектах, учебных пособиях и методических указаниях;
- исправление грубых ошибок, замечаний, обводку и оформление чертежей.

В течение семестра предусмотрено выполнение устных и письменных контрольных работ по дисциплине (по индивидуальным вариантам), проверка графических работ – еженедельно.

*Самостоятельная работа в ходе аудиторных занятий* предполагает: изучение и повторение теоретического материала по темам лекций (по конспектам и учебной литературе, методическим указаниям), решение задач, выполнение индивидуальных графических работ.

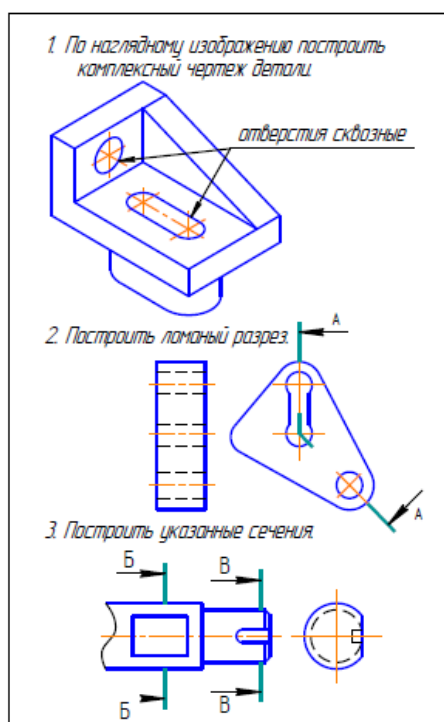
*Самостоятельная работа под контролем преподавателя* предполагает подготовку конспектов и выполнение необходимых расчетов по разделам дисциплины, решение и проверка преподавателем задач, графических работ, работа с методической литературой, подготовка к тестированию в интерактивной форме.

*Внеаудиторная самостоятельная работа студентов* предполагает подготовку к практическим занятиям, подготовку к контрольным работам, выполнение практических заданий (графических работ), изучение необходимых разделов в конспектах, учебных пособиях и методических указаниях; работа со справочной литературой, исправление ошибок, замечаний, оформление чертежей; работу с компьютерными графическими пакетами и электронными учебниками разработчиков программного обеспечения по дисциплине.

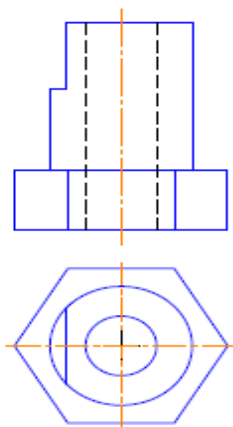
По данной дисциплине предусмотрены различные виды контроля результатов обучения: *текущий* контроль (еженедельная проверка выполнения заданий и работы с учебной литературой), *периодический* контроль (контрольные работы, задачи и графические работы) по каждой теме дисциплины, *итоговый* контроль в виде экзамена в 1 семестре и зачета во 2 семестре.

### **Примерные аудиторные контрольные работы:**

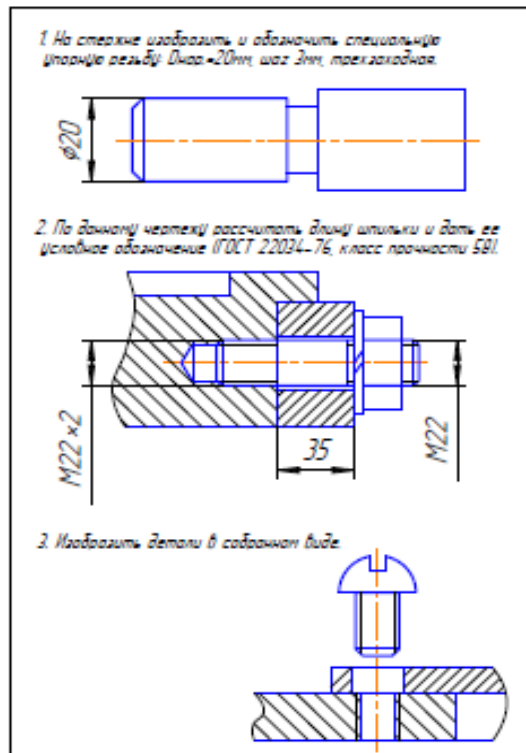
АКР 1. Единая система конструкторской документации (ЕСКД ГОСТ 2.305-2008).



АКР 2. Аксонометрические проекции. На основе комплексного чертежа построить прямоугольную изометрию с вырезом четверти. Проставить габаритные размеры.



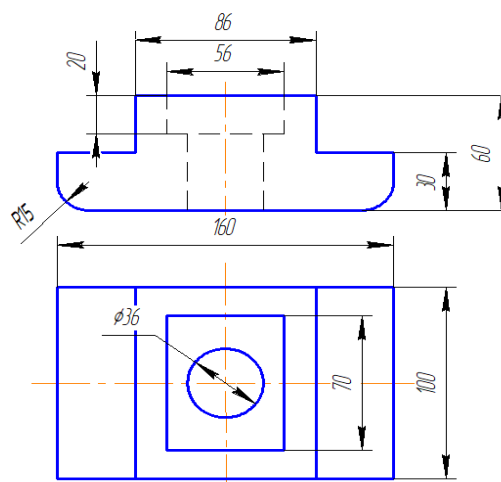
### АКР 3. Резьбовые соединения



### Примерные индивидуальные домашние задания (ИДЗ):

#### ИДЗ №1 «Проекционное черчение»

По карточке-заданию построить третий вид по двум заданным, выполнить фронтальный и профильный разрезы, при необходимости выполнить местный разрез, проставить размеры равномерно на трёх изображениях. Ватман, Формат А3 масштаб 1:1.

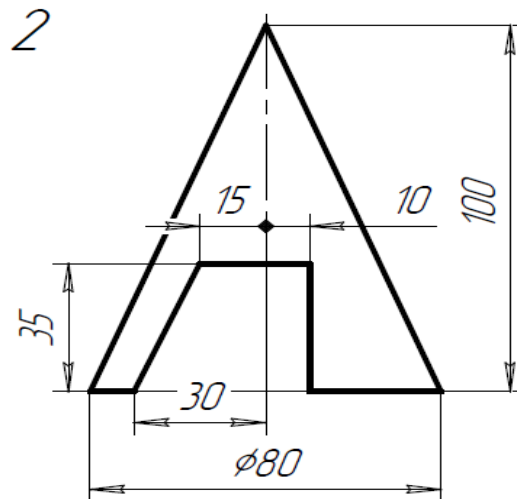


**ИДЗ №3 «Аксонетрические проекции»**

Построить прямоугольную изометрию детали (деталь по карточкам из темы «Проекционное черчение»). Ватман, Формат А3 масштаб 1:1.

**ИДЗ №4 «Пересечение тел вращения плоскостью (цилиндр, конус, сфера)»**

Построить три проекции поверхности вращения со сквозным вырезом. Ватман, Формат А3 масштаб 1:1.



**ИДЗ №5 «Резьбовые и сварные соединения. Сборочный чертеж»**

Выполнить сборочный чертеж элеватора, спецификацию

## 7. Оценочные средства для проведения промежуточной аттестации

### а) Планируемые результаты обучения и оценочные средства для проведения промежуточной аттестации:

Структурный элемент компетенции	Планируемые результаты обучения	Оценочные средства
<p>ПК – 7: Умение определять пространственно – геометрическое положение объектов, осуществлять необходимые геодезические и маркшейдерские измерения, обрабатывать и интерпретировать их результаты.</p>		
<p>Знать</p>	<p>- Основные определения и понятия начертательной геометрии, инженерной и компьютерной графики - Элементарные способы построения изображений пространственных форм на плоскости.</p>	<p>Вопросы для подготовки к зачету:</p> <ol style="list-style-type: none"> <li>1. Резьбовые соединения деталей. Параметры и конструктивные элементы резьбы.</li> <li>2. Изображение резьбы на чертежах.</li> <li>3. Стандартные резьбы и их обозначение.</li> <li>4. Эскизирование машиностроительных деталей. Выбор количества изображений. Особенности изображения отдельных деталей.</li> <li>5. Понятие о сборочной единице. Оформление сборочных единиц.</li> <li>6. Стандарты на конструктивные элементы деталей и материалы</li> <li>7. Особенности выполнения чертежей пружин и стандартных изделий.</li> <li>8. Сборочный чертеж и чертеж общего вида.</li> <li>9. Выбор количества изображений, выполнение штриховки, простановка позиций, размеров на сборочном чертеже.</li> <li>10. Условности и упрощения сборочного чертежа. Составление и оформление спецификации.</li> <li>11. Особенности выполнения рабочих чертежей деталей по чертежу сборочной единицы</li> <li>12. Компьютерная графика. Выполнение чертежей средствами компьютерной графики и САПР. Основные методы и команды создания 2-д чертежа.</li> <li>13. Компьютерная графика. Выполнение чертежей средствами компьютерной графики и САПР. Основные методы и команды редактирования чертежей.</li> <li>14. Компьютерная графика. Оформление чертежа.</li> </ol>

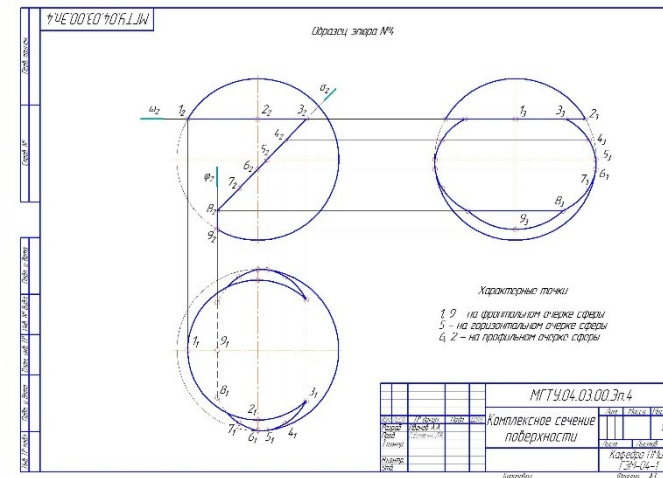
Структурный элемент компетенции	Планируемые результаты обучения	Оценочные средства
		<p>15. Компьютерная графика. Использование параметрической библиотеки для изображения резьбовых соединений.</p> <p>15. Компьютерная графика. Основные методы и команды создания трехмерной модели и получение чертежа.</p>
Уметь:	<p>- Создавать конструкторскую документацию в соответствии с требованиями стандартов: рабочие чертежи деталей, сборочные чертежи, спецификации.</p> <p>- Применять современные средства выполнения и редактирования изображений и чертежей и подготовки конструкторско – технологической документации.</p>	<p><i>Контрольные работы 1 семестра:</i> письменная контрольная работа по проекционному черчению «ГОСТ 2.305», устная контрольная работа по проекционному черчению «ГОСТ 2.305», контрольная работа «Аксонметрические проекции», контрольная работа «Тело с вырезом».</p> <p><i>Контрольные работы 2-го семестра:</i> устная контрольная работ «Резьбовые соединения», письменная контрольная работа «Резьбовые соединения», письменная контрольная работа «Сборочный чертеж».</p> <p><i>Графические работы 1 семестра:</i> «Эскизы моделей», «Проекционное черчение. Построение по двум изображениям детали третьего. Выполнение разрезов, нанесение размеров (задания К и Т)», «Аксонметрия», «Тело с вырезом», «Пересечение поверхностей».</p>
Владеть:	<p>- Навыками выполнения технических чертежей вручную и современными программными средствами выполнения и редактирования изображений и чертежей и подготовки конструкторско – технологической документации.</p>	<p>Примерные практические задания по дисциплине:  <i>Сечение поверхности плоскостью.</i></p>



Структурный элемент компетенции

Планируемые результаты обучения

Оценочные средства



Сборочный чертеж элеватора

Структурный элемент компетенции	Планируемые результаты обучения	Оценочные средства
---------------------------------	---------------------------------	--------------------

--	--	--

**ОК-1:Способность к абстрактному мышлению, анализу, синтезу.**

Знать	Теорию построения и редактирования технического чертежа, в том числе в системах компьютерной графики.	<p>Вопросы к экзамену:</p> <ol style="list-style-type: none"> <li>1. Виды проецирования.</li> <li>2. Комплексный чертеж. Закономерности комплексного чертежа.</li> <li>3. Изображение на комплексном чертеже прямых общего и частного положений.</li> </ol>
-------	---	---

Структурный элемент компетенции	Планируемые результаты обучения	Оценочные средства
		<ol style="list-style-type: none"> <li>4. Изображение на комплексном чертеже плоскостей общего и частного положений.</li> <li>5. Прямая и точка, лежащие в плоскости.</li> <li>6. Аксонометрические проекции. Классификация. Коэффициенты искажения. Привести примеры построения плоской фигуры в плоскостях <math>X'O'Y'</math> и <math>Z'O'Y'</math> в косоугольной фронтальной диметрии.</li> <li>7. Аксонометрические проекции. Классификация. Коэффициенты искажения. Привести примеры построения плоской фигуры в плоскостях <math>X'O'Y'</math> и <math>X'O'Z'</math> в прямоугольной изометрии.</li> <li>8. Аксонометрические проекции. Классификация. Построение аксонометрической проекции окружности в плоскости <math>X'O'Y'</math> и <math>X'O'Z'</math> в прямоугольной изометрии.</li> <li>9. Поверхность. Образование. Задание поверхности очерками. Построение точек и линий на поверхности вращения. Привести примеры.</li> <li>10. Сечение цилиндра проецирующей плоскостью. Определение натуральной величины сечения методом вращения. Привести пример.</li> <li>11. Сечение сферы плоскостями уровня. Привести примеры.</li> <li>12. Сечение сферы проецирующей плоскостью. Определение натуральной величины сечения. Привести пример.</li> <li>13. Конические сечения. Построение сечения конуса по эллипсу. Определение натуральной величины сечения методом вращения. Привести пример.</li> <li>14. Конические сечения. Построение сечения конуса по параболе. Определение натуральной величины сечения методом вращения. Привести пример.</li> <li>15. Конические сечения. Построение сечения конуса по гиперболе. Определение натуральной величины сечения методом вращения. Привести пример.</li> <li>16. Сечение многогранника плоскостью. Привести пример сечения пирамиды</li> </ol>

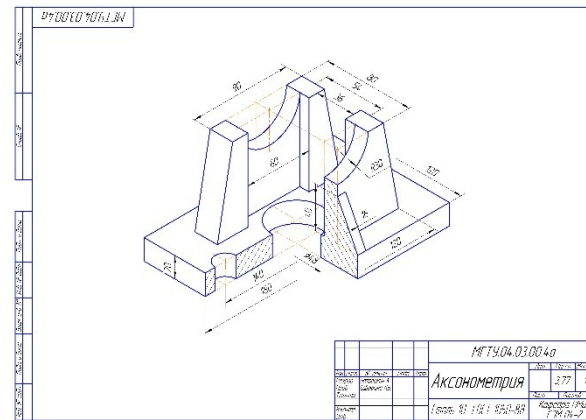
Структурный элемент компетенции	Планируемые результаты обучения	Оценочные средства
		<p>и прямой призмы проецирующей плоскостью.</p> <p>17. Сечение многогранника плоскостью. Построение натуральной величины сечения. Привести пример.</p> <p>18. Построение линии пересечения двух поверхностей, если одна из них - проецирующий цилиндр. Привести пример.</p> <p>19. Построение линии пересечения поверхностей методом секущих плоскостей. Привести пример.</p> <p>20. Метод замены плоскостей проекций. Привести пример преобразования прямой общего положения в прямую уровня и проецирующей плоскости в плоскость уровня.</p> <p>21. Метод вращения. Привести пример преобразования прямой общего положения в прямую уровня и проецирующей плоскости в плоскость уровня.</p> <p>22. ГОСТ 2.305 – 68. Виды. Разрезы. Сечения.</p> <p>23. Компьютерная графика. Выполнение чертежей средствами компьютерной графики и САПР. Основные методы и команды.</p> <p>24. Твердотельное моделирование. Создание ассоциативного чертежа.</p>
Уметь:	- Пользоваться учебной и справочной литературой, измерительными инструментами	<p><i>Графические работы 2 -го семестра:</i> «Резьбовые соединения (выполнение сборочного чертежа «Элеватор»), «Эскизы деталей сборочного узла», «Сборочный чертеж», «Выполнение чертежа схемы электрической принципиальной».</p> <p><i>Графические работы, выполняемые на ПК в 1 семестре:</i> «Построение сопряжений плоского контура», «Проекционное черчение. Построение по двум изображениям детали третьего. Выполнение разрезов, нанесение размеров (задание Т)», «Моделирование поверхностей. Создание ассоциативного чертежа. Взаимное пересечение поверхностей».</p> <p><i>Графические работы, выполняемые на ПК в 2 семестре:</i> «Резьбовые соединения», «Чертежи типовых деталей. Рабочий чертеж гайки</p>

Структурный элемент компетенции	Планируемые результаты обучения	Оценочные средства
		<p>накидной», «Моделирование поверхностей. Создание ассоциативного чертежа. Выполнение чертежа вала», «Выполнение спецификации к сборочному чертежу.</p>
<p>Владеть:</p>	<p>- Методами построения изображений пространственных форм на плоскости</p>	<p>Примерные практические задания по дисциплине:  1. По заданным видам выполнить комплексный чертеж детали в соответствии с требованиями ЕСКД</p>  <p>2. Построение прямоугольной изометрии с вырезом четверти.</p>

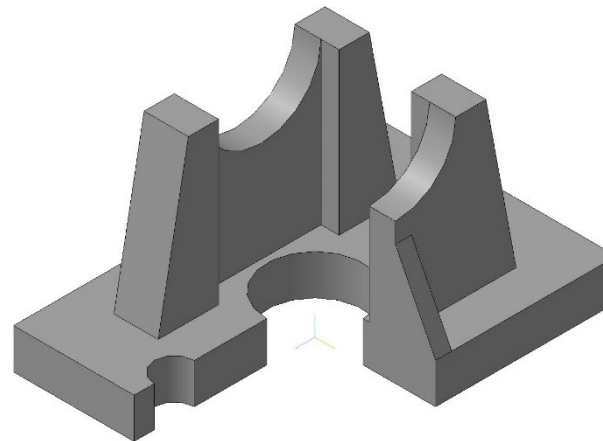
Структурный элемент компетенции

Планируемые результаты обучения

Оценочные средства



3. Создание трехмерной модели средствами САПР»



## **б) Порядок проведения промежуточной аттестации, показатели и критерии оценивания**

Промежуточная аттестация по дисциплине «Начертательная геометрия, инженерная и компьютерная графика» включает теоретические вопросы, позволяющие оценить уровень усвоения обучающимися знаний, и практические задания, выявляющие степень сформированности умений и владений, проводится в форме экзамена (1 семестр) и зачета с оценкой (2 семестр).

Экзамен по данной дисциплине проводится в устной форме по экзаменационным билетам, каждый из которых включает 2 теоретических вопроса и одно практическое задание.

Методические указания для подготовки к экзамену: для подготовки к экзамену студент должен освоить все изучаемые темы, в том числе и отведенные для самостоятельного изучения, выполнить и сдать все графические листы и выполнить все контрольные работы.

*Методические указания для подготовки к зачету:* для подготовки к зачету с оценкой студент должен освоить все изучаемые темы, в том числе и отведенные для самостоятельного изучения, выполнить и сдать все графические листы и выполнить все контрольные работы.

*Контрольные работы 1 семестра:* письменная контрольная работа «ГОСТ 2.305»; устная контрольная работа «ГОСТ 2.305», контрольная работа «Аксонометрия», «Тело с вырезом».

*Контрольные работы 2-го семестра:* устная контрольная работ «Резьбовые и сварные соединения», письменная контрольная работа «Резьбовые и сварные соединения», письменная контрольная работа «Сборочный чертеж».

*Графические работы 1 семестра:* «Эскизы моделей» ( несимметричная модель), «Проекционное черчение», «Аксонометрия», «Тело с вырезом» .

*Графические работы 2 -го семестра:* «Резьбовые соединения», «Эскизы деталей сборочного узла», «Сборочный чертеж», «Деталирование сборочного чертежа».

### **Показатели и критерии оценивания экзамена:**

– на оценку **«отлично»** (5 баллов) – обучающийся демонстрирует высокий уровень сформированности компетенций, всестороннее, систематическое и глубокое знание учебного материала, свободно выполняет практические задания, свободно оперирует знаниями, умениями, применяет их в ситуациях повышенной сложности.

– на оценку **«хорошо»** (4 балла) – обучающийся демонстрирует средний уровень сформированности компетенций: основные знания, умения освоены, но допускаются незначительные ошибки, неточности, затруднения при аналитических операциях, переносе знаний и умений на новые, нестандартные ситуации.

– на оценку **«удовлетворительно»** (3 балла) – обучающийся демонстрирует пороговый уровень сформированности компетенций: в ходе контрольных мероприятий допускаются ошибки, проявляется отсутствие отдельных знаний, умений, навыков, обучающийся испытывает значительные затруднения при оперировании знаниями и умениями при их переносе на новые ситуации.

– на оценку **«неудовлетворительно»** (2 балла) – обучающийся демонстрирует знания не более 20% теоретического материала, допускает существенные ошибки, не может показать интеллектуальные навыки решения простых задач.

– на оценку **«неудовлетворительно»** (1 балл) – обучающийся не может показать знания на уровне воспроизведения и объяснения информации, не может показать интеллектуальные навыки решения простых задач.

Промежуточная аттестация по дисциплине «Начертательная геометрия и компьютерная графика» включает теоретические вопросы, позволяющие оценить уровень усвоения обучающимися знаний, и практические задания, выявляющие степень сформированности умений и владений, проводится в форме зачета с оценкой (2 семестр).

### **Показатели и критерии оценивания зачета:**

– на оценку «отлично» (5 баллов) – обучающийся демонстрирует высокий уровень сформированности компетенций, всестороннее, систематическое и глубокое знание учебного материала, свободно выполняет практические задания, свободно оперирует знаниями, умениями, применяет их в ситуациях повышенной сложности.

– на оценку «хорошо» (4 балла) – обучающийся демонстрирует средний уровень сформированности компетенций: основные знания, умения освоены, но допускаются незначительные ошибки, неточности, затруднения при аналитических операциях, переносе знаний и умений на новые, нестандартные ситуации.

– на оценку «удовлетворительно» (3 балла) – обучающийся демонстрирует пороговый уровень сформированности компетенций: в ходе контрольных мероприятий допускаются ошибки, проявляется отсутствие отдельных знаний, умений, навыков, обучающийся испытывает значительные затруднения при оперировании знаниями и умениями при их переносе на новые ситуации.

– на оценку «не зачтено» (2 балла) – обучающийся демонстрирует знания не более 20% теоретического материала, допускает существенные ошибки, не может показать интеллектуальные навыки решения простых задач.

## **8. Учебно-методическое и информационное обеспечение дисциплины (модуля)**

### **а) Основная литература:**

**1.** Савельева, И. А. Начертательная геометрия и компьютерная графика: учебное пособие / И. А. Савельева; МГТУ. - Магнитогорск: МГТУ, 2017. - 1 электрон.опт. диск (CD-ROM). - Режим доступа:<https://magtu.informsystema.ru/uploader/fileUpload?name=3290.pdf&show=dcatalogues/1/1137481/3290.pdf&view=true> — Загл. с экрана.

**2.** Денисюк, Н. А. Поверхности в графическом редакторе КОМПАС-График : учебное пособие / Н. А. Денисюк, Т. В. Токарева ; МГТУ. - Магнитогорск : МГТУ, 2016. - 1 электрон. опт. диск (CD-ROM). - Загл. с титул. экрана. - URL: <https://magtu.informsystema.ru/uploader/fileUpload?name=2340.pdf&show=dcatalogues/1/1129979/2340.pdf&view=true> . - Макрообъект. - Текст : электронный. - Сведения доступны также на CD-ROM.

**3.** Кочукова, О. А. Позиционные задачи в начертательной геометрии : учебное пособие / О. А. Кочукова, Е. Б. Скурихина ; МГТУ. - Магнитогорск : МГТУ, 2016. - 1 электрон. опт. диск (CD-ROM). - Загл. с титул. экрана. - URL: <https://magtu.informsystema.ru/uploader/fileUpload?name=2373.pdf&show=dcatalogues/1/1130047/2373.pdf&view=true>. - Макрообъект. - Текст : электронный. - Сведения доступны также на CD-ROM.

**4.** Решетникова, Е. С. Компьютерная графика в дизайне и проектировании : учебное пособие / Е. С. Решетникова, Т. В. Усатая, Д. Ю. Усатый ; МГТУ. - Магнитогорск : МГТУ, 2015. - 1 электрон. опт. диск (CD-ROM). - Загл. с титул. экрана. - URL: <https://magtu.informsystema.ru/uploader/fileUpload?name=1487.pdf&show=dcatalogues/1/1124016/1487.pdf&view=true>. - Макрообъект. - Текст : электронный. - Сведения доступны также на CD-ROM.

**5.** Савельева, И. А. Компьютерная графика и геометрические основы моделирования : учебное пособие / И. А. Савельева, Е. С. Решетникова ; МГТУ. - Магнитогорск : МГТУ, 2016. - 119 с. : ил., табл. - URL: <https://magtu.informsystema.ru/uploader/fileUpload?name=2270.pdf&show=dcatalogues/1/1129781/2270.pdf&view=true>. - Макрообъект. - Текст : электронный. - Имеется печатный аналог.

**6.** Савельева, И. А. Начертательная геометрия и компьютерная графика : учебное пособие / И. А. Савельева ; МГТУ. - Магнитогорск : МГТУ, 2017. - 1 электрон. опт. диск (CD-ROM). - Загл. с титул. экрана. - URL:



<https://magtu.informsystema.ru/uploader/fileUpload?name=3290.pdf&show=dcatalogues/1/1137481/3290.pdf&view=true>. - Макрообъект. - Текст : электронный. - Сведения доступны также на CD-ROM.

**б) Дополнительная литература:**

1. Денисюк, Н. А. Отдельные главы по начертательной геометрии и инженерной графи-ке: учебное пособие / Н. А. Денисюк, Е. Б. Скурихина, Т. В. Токарева. - Магнитогорск: МГТУ, 2014. - 1 электрон.опт. диск (CD-ROM). - Режим доступа: <https://magtu.informsystema.ru/uploader/fileUpload?name=945.pdf&show=dcatalogues/1/1118980/945.pdf&view=true> - Загл. с экрана.

2. Кочукова, О. А. Выполнение рабочих чертежей деталей и чертежей резьбовых соединений средствами двумерной компьютерной графики в графической системе Компас-график : учебное пособие / О. А. Кочукова, Е. Б. Скурихина, С. В. Кочуков. - Магнитогорск : МГТУ, 2013. - 1 электрон.опт. диск (CD-ROM). - URL: <https://magtu.informsystema.ru/uploader/fileUpload?name=1054.pdf&show=dcatalogues/1/1119403/1054.pdf&view=true> — Загл. с экрана.

3. Кочукова, О. А. Поверхности вращения и многогранники. Пересечение поверхностей геометрических тел плоскостями : учебное пособие / О. А. Кочукова, Е. Б. Скурихина ; МГТУ. - Магнитогорск : МГТУ, 2016. - 1 электрон.опт. диск (CD-ROM). - URL: <https://magtu.informsystema.ru/uploader/fileUpload?name=2567.pdf&show=dcatalogues/1/1130369/2567.pdf&view=true> — Загл. с экрана.

4. Кочукова, О. А. Позиционные задачи в начертательной геометрии : учебное пособие / О. А. Кочукова, Е. Б. Скурихина ; МГТУ. - Магнитогорск : МГТУ, 2016. - 1 электрон.опт. диск (CD-ROM). - URL: <https://magtu.informsystema.ru/uploader/fileUpload?name=2373.pdf&show=dcatalogues/1/1130047/2373.pdf&view=true>

5. Кочукова, О. А. Электротехнические чертежи и схемы : учебное пособие / О. А. Кочукова, Т. В. Усатая, Д. Ю. Усатый ; МГТУ. - Магнитогорск : МГТУ, 2016. - 63 с. : ил., табл. - URL: <https://magtu.informsystema.ru/uploader/fileUpload?name=2902.pdf&show=dcatalogues/1/1134362/2902.pdf&view=true> — Загл. с экрана.

6. Приемьшев, А.В. Компьютерная графика в САПР [Электронный ресурс]: учебно-епо-собие / А.В. Приемьшев, В.Н. Крутов, В.А. Треляль, О.А. Коршакова. - Санкт-Петербург: Лань, 2017. — 196 с. — Режим доступа: <https://e.lanbook.com/reader/book/90060/#1> — Загл. с экрана.

7. Сорокин, Н.П. Инженерная графика [Электронный ресурс]: учебник / Н.П. Сорокин, Е.Д. Ольшевский, А.Н. Заикина, Е.И. Шибанова. — Электрон.дан. — Санкт-Петербург: Лань, 2016. — 392 с. — Режим доступа: <https://e.lanbook.com/reader/book/74681/#1> — Загл. с экрана.

8. Усатая, Т. В. Графика в автоматизированных системах. Чертежи электрических схем : учебное пособие / Т. В. Усатая, О. А. Кочукова. - Магнитогорск : МГТУ, 2014. - 1 электрон.опт. диск (CD-ROM). - URL: <https://magtu.informsystema.ru/uploader/fileUpload?name=927.pdf&show=dcatalogues/1/1118938/927.pdf&view=true> – Загл. с экрана.

9. Савельева, И. А. Инженерная графика. Моделирование изделий и составление конст-рукторской документации в системе КОМПАС-3D: учебное пособие / И. А. Савельева, В. И. Кадошников, И. Д. Кадошникова; МГТУ. - Магнитогорск, 2010. - 186 с. – Режим доступа: <https://magtu.informsystema.ru/uploader/fileUpload?name=311.pdf&show=dcatalogues/1/1068565/311.pdf&view=true> — Загл. с экрана.

**в ) Методические указания:**

1. Аксонометрические проекции : методические указания по выполнению аксонометрических проекций по курсу "Инженерная графика" для студентов всех специальностей всех форм обучения / МГТУ ; Белорецкий филиал. - Магнитогорск : МГТУ, 2011. - 1 электрон.опт. диск (CD-ROM). - Загл. с титул.экрана. - URL: <https://magtu.informsystema.ru/uploader/fileUpload?name=3098.pdf&show=dcatalogues/1/1135486/3098.pdf&view=true> (дата обращения: 25.09.2020). - Макрообъект. - ISBN 978-5-9967-1600-5. - Текст : электронный. - Сведения доступны также на CD-ROM.

2. Геометрическое черчение : методические указания по оформлению и выполнению чертежа по курсу "Инженерная и компьютерная графика" для студентов всех специальностей всех форм обучения / МГТУ ; Белорецкий филиал. - Магнитогорск : МГТУ, 2012. - 1 электрон.опт. диск (CD-ROM). - Загл. с титул.экрана. - URL: <https://magtu.informsystema.ru/uploader/fileUpload?name=3095.pdf&show=dcatalogues/1/1135456/3095.pdf&view=true> (дата обращения: 25.09.2020). - Макрообъект. - Текст : электронный. - Сведения доступны также на CD-ROM.

**3.** Аксонометрические проекции: метод.указ. по выполнению заданий на практических занятиях по дисциплине «Начертательная геометрия. Инженерная графика» для студентов всех направлений / Е.С. Решетникова, И.А. Савельева, О.А. Филатова. - Магнитогорск: Изд-во Магнитогорск.гос. техн. ун-та им. Г.И. Носова, 2012. – 15 с.

4. Инженерная геометрия и редактор КОМПАС-ГРАФИК в изучении темы «Поверхности вращения»: методические указания по дисциплинам «Начертательная геометрия» и «Начертательная геометрия и инженерная графика» для студентов 1 курса всех направлений и всех форм обучения /Н.А.Денисюк, Т.В.Токарева.- Магнитогорск: Изд-во Магнитогорск.гос. техн. ун-та им. Г.И. Носова, 2015 г.- 26с.

5. Применение инженерной геометрии в изучении проекционного черчения: методические указания к практическим занятиям по дисциплине «Инженерная графика» / Н.А. Денисюк, Т.В.Токарева - Магнитогорск: Изд-во Магнитогорск.гос. техн. ун-та им. Г.И. Носова, 2015 г.- 46 с.

6. Поверхности. Поверхность вращения и многогранники. Точка и линия на поверхности: методические указания для студентов технических направлений всех форм обучения/ Е.Б. Скурихина, О.А. Кочукова, А.А. Старушко. - Магнитогорск: Изд-во Магнитогорск гос. техн. ун-та им. Г.И. Носова, 2015 г.- 32 с.

**7. Резьбовые и сварные соединения**: метод.указ. по инженерной графике для студ. всех спец. дневной формы обучения / Л. В. Горохова, Т. И. Костогрызова, Е. Б. Скурихина. – Магнитогорск: Изд-во Магнитогорск.гос. техн. ун-та им. Г.И. Носова, 2013. – 44 с.

**8.** Приложение к методическим указаниям «Резьбовые и сварные соединения» для студ. дневной формы обучения всех спец. / Л.В. Горохова, Т.И. Костогрызова, Е.Б. Скурихина. – Магнитогорск: Изд-во Магнитогорск.гос. техн. ун-та им. Г.И. Носова, 2013. – 17 с.

**9.** Свистунова, Е. А. Рабочая тетрадь для самостоятельной работы студентов по дисциплине «Начертательная геометрия. Инженерная графика» для студентов очной формы обучения / Е.А. Свистунова. Магнитогорск: Изд-во Магнитогорск.гос. техн. ун-та им. Г.И. Носова, 2013. 39 с.

**10.** Токарева, Т. В. Практикум по начертательной геометрии. Комплекс задач: учебное пособие / Т. В. Токарева, И. А. Савельева; МГТУ. - Магнитогорск: МГТУ, 2018. - 1 электрон.опт. диск (CD-ROM). - Режим доступа:

<https://magtu.informsystema.ru/uploader/fileUpload?name=3542.pdf&show=dcatalogues/1/1515184/3542.pdf&view=true> - Загл. с экрана.

**11.** Эскизирование деталей машин : метод.указ. по выполнению заданий для студ. всех спец. дневной и заочной формы обучения / А. С. Белевская, Л. В. Горохова, Г. Ф. Колбасин. – Магнитогорск: Изд-во Магнитогорск.гос. техн. ун-та им. Г.И. Носова, 2014. – 44 с.

**12.** Эскизирование деталей машин: метод.указ. по выполнению заданий для студ. всех спец. дневной и заочной формы обучения : приложение / А. С. Белевская, Л. В. Горохова, Г. Ф. Колбасин. – Магнитогорск: Изд-во Магнитогорск.гос. техн. ун-та им. Г.И. Носова, 2014. – 29 с.

#### г) Программное обеспечение и Интернет-ресурсы:

Наименование ПО	№ договора	Срок действие лицензии
MS Windows 7	Д-1227 от 08.10.2018	11.10.2021
MS Office	№ 135 от 17.09.2007	бессрочно
Kaspersky Endpoint Security для бизнеса-Стандартный	Д-300-18 от 21.03.2018	28.01.2020
7Zip	свободно распространяемое	бессрочно

#### Профессиональные базы данных и информационные справочные системы

Названиекурса	Ссылка
Информационнаясистема-Единоеокнодоступакинформационнымресурсам	URL: <a href="http://window.edu.ru/">http://window.edu.ru/</a>
Национальнаяинформационно-аналитическаясистема–Российскийиндекснаучногоцитирования(РИНЦ)	URL: <a href="https://elibrary.ru/project_risc.asp">https://elibrary.ru/project_risc.asp</a>
ПоисковаясистемаАкадемияGoogle(GoogleScholar)	URL: <a href="https://scholar.google.ru/">https://scholar.google.ru/</a>
РоссийскаяГосударственнаябиблиотека.Каталог и	<a href="https://www.rsl.ru/ru/4readers/catalogues/">https://www.rsl.ru/ru/4readers/catalogues/</a>
ЭлектронныересурсыбиблиотекиМГТУим.Г.И. Носова	<a href="http://magtu.ru:8085/marcweb2/Default.asp">http://magtu.ru:8085/marcweb2/Default.asp</a>

#### 9. Материально-техническое обеспечение дисциплины

Тип и название аудитории	Оснащение аудитории
Аудитория для лекционных занятий	Мультимедийные средства хранения, передачи и представления информации
Учебные аудитории для проведения практических занятий, групповых и индивидуальных консультаций, текущего контроля и промежуточной аттестации	Наглядные материалы и учебные модели для выполнения практических работ: 1. Стенды, плакаты: «Нанесение размеров», «Сечения», «соединение вида и разреза», «Выполнение разрезов», «Основные виды» и другие. 2. Модели вычерчиваемых деталей. 3. Детали для замера резьбы с натуры. 4. Измерительный инструмент. 5. Сборочные узлы. Персональные компьютеры с пакетом MS

	Office, КОМПАС 3D V16, выходом в Интернет и с доступом в электронную информационно-образовательную среду университета
Помещения для самостоятельной работы обучающихся	Персональные компьютеры с пакетом MS Office, КОМПАС 3D V16, выходом в Интернет и с доступом в электронную информационно-образовательную среду университета
Помещение для хранения и профилактического обслуживания учебного оборудования	Стеллажи для хранения учебного оборудования. Шкафы для хранения учебно-методической документации, учебного оборудования и учебно-наглядных пособий.