



МИНИСТЕРСТВО НАУКИ И ВЫСШЕГО ОБРАЗОВАНИЯ
РОССИЙСКОЙ ФЕДЕРАЦИИ

Федеральное государственное бюджетное образовательное учреждение
высшего образования
«Магнитогорский государственный технический университет им. Г.И. Носова»



УТВЕРЖДАЮ:
Директор института
О.С. Логунова
«11» октября 2018 г.

РАБОЧАЯ ПРОГРАММА ДИСЦИПЛИНЫ

ТЕХНИЧЕСКАЯ ЭКСПЛУАТАЦИЯ И РЕКОНСТРУКЦИЯ ЗДАНИЙ

Направление подготовки
08.03.01 Строительство

Профиль программы
Промышленное и гражданское строительство

Уровень высшего образования – бакалавриат

Программа подготовки – академический бакалавриат

Форма обучения
заочная

Институт
Кафедра
Курс

*строительства, архитектуры и искусства
проектирования зданий и строительных конструкций
4*

Магнитогорск
2018 г.

Рабочая программа составлена на основе ФГОС ВО по направлению подготовки 08.03.01 Строительство, утвержденного приказом МОиН РФ от 12 марта 2015 г. № 201.

Рабочая программа рассмотрена и одобрена на заседании кафедры проектирования зданий и строительных конструкций «5» октября 2018 г., протокол № 2.

Зав. кафедрой  / В.Б. Гаврилов /

Рабочая программа одобрена методической комиссией института строительства, архитектуры и искусства «11» октября 2018 г., протокол № 1.

Председатель  / О.С. Логунова /

Согласовано:
Зав. кафедрой строительного производства

 / М.Б. Пермяков


Рабочая программа составлена:

доцент каф. ПЗиСК

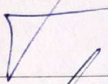

 / Э.Л. Шаповалов /

Рецензент: генеральный директор ООО «НПО Надежность», канд. техн. наук



 / И.В. Матвеев /

Лист регистрации изменений и дополнений

№ п/п	Раздел программы	Краткое содержание изменения/дополнения	Дата. № протокола заседания кафедры	Подпись зав. кафедрой
2	8	Актуализация раздела «Учебно-методическое и информационное обеспечение дисциплины»	16.10.2019 г. Протокол №2	
3	8	Актуализация раздела «Учебно-методическое и информационное обеспечение дисциплины»	10.09.2020 г. Протокол №1	

1 Цели освоения дисциплины

Целями освоения дисциплины «Техническая эксплуатация и реконструкция зданий» являются: приобретение знаний и навыков по организации, управлению, а также реализации мероприятий технической эксплуатации зданий и сооружений, а так же ознакомление студентов с основными особенностями современного процесса реконструкции гражданских и промышленных зданий.

2 Место дисциплины в структуре образовательной программы подготовки бакалавра

Дисциплина «Техническая эксплуатация и реконструкция зданий» входит в базовую часть блока 1 (Б1.Б – базовая часть) образовательной программы.

Для изучения дисциплины необходимы знания, умения и навыки, сформированные в результате изучения дисциплин: «Основы архитектуры и строительных конструкций», «Строительные материалы», «Строительная физика», «Инженерные системы и оборудование зданий», «Технологические процессы в строительстве».

Знания (умения, владения), полученные при изучении данной дисциплины будут необходимы для освоения таких дисциплин как: «Железобетонные и каменные конструкции», «Металлические конструкции включая сварку», «Основания и фундаменты», «Проектная деятельность». Знания и умения, полученные студентами при изучении дисциплины, необходимы при прохождении Производственной-преддипломной практики, а так же при подготовке к сдаче и сдаче государственного экзамена, и при выполнении ВКР.

3 Компетенции обучающегося, формируемые в результате освоения дисциплины и планируемые результаты обучения

В результате освоения дисциплины «Техническая эксплуатация и реконструкция зданий» обучающийся должен обладать следующими компетенциями:

Структурный элемент компетенции	Планируемые результаты обучения
ОК-4: способностью использовать основы правовых знаний в различных сферах жизнедеятельности	
Знать	- об основных положениях и нормах градостроительного кодекса Российской Федерации;
ПК-6: способностью осуществлять и организовывать техническую эксплуатацию зданий, сооружений объектов жилищно-коммунального хозяйства, обеспечивать надежность, безопасность и эффективность их работы	
Знать	- основные положения и задачи технической эксплуатации зданий и сооружений; - назначение и нормы эксплуатации инженерного оборудования зданий; - основные нормативные документы и проектные требования по технической эксплуатации и реконструкции зданий. - правила эксплуатации строительных конструкций.
Уметь	- осуществлять и организовывать техническую эксплуатацию зданий, сооружений объектов жилищно-коммунального хозяйства, обеспечивать надежность, безопасность и эффективность их работы.
Владеть	- оценкой технического состояния строительных конструкций; - методикой проведения работ по реконструкции зданий и сооружений.

Структурный элемент компетенции	Планируемые результаты обучения
	- навыками работы с контрольно-измерительной аппаратурой при проведении обследований строительных конструкций.
ПК-15: способностью составлять отчеты по выполненным работам, участвовать во внедрении результатов исследований и практических разработок	
Знать	- основные приёмы составления отчётов по выполненным работам.
Уметь	- составлять отчёты по выполненным работам, внедрять результаты исследования и практических разработок.
Владеть	- системой оценки и расчетов технического состояния зданий, сооружений и инженерного оборудования.

4 Структура и содержание дисциплины

Общая трудоемкость дисциплины составляет 4 зачетных единиц 144 часа, в том числе:

- контактная работа – 12,9 акад. часа;
- аудиторная работа – 10 акад. часов;
- внеаудиторная – 2,9 акад. часа;
- самостоятельная работа – 122,4 акад. часов;
- подготовка к экзамену – 8,7 акад. часа.

Раздел/ тема дисциплины	Курс	Аудиторная контактная работа (в акад. часах)			Самостоятельная работа (в акад. часах)	Вид самостоятельной работы	Форма текущего контроля успеваемости и промежуточной аттестации	Код и структурный элемент компетенции
		лекции	лаборат. занятия	практич. занятия				
Раздел 1. Введение. Техническая эксплуатация зданий								
1.1. Организация и управление технической эксплуатацией объекта	4	1		1	30	Самостоятельное изучение учебной литературы. Подготовка к лекционным и практическим занятиям.	Отчет по самостоятельной работе. Устный опрос.	ОК-4– з, ПК-6– зув
1.2. Воздействия среды и технических мероприятий на эксплуатационные свойства материалов строительных конструкций	4	1		2/2И	30	Самостоятельное изучение учебной литературы. Подготовка к лекционным и практическим занятиям.	Отчет по самостоятельной работе. Проверка варианта практической работы.	ПК-6– зув, ПК-15– зув
Итого по разделу		2		3/2И	60			
Раздел 2. Реконструкция зданий								
2.1. Задачи реконструкции. Архитек-	4	1		1	30	Самостоятельное изучение	Отчет по самостоятель-	ПК-6–

Раздел/ тема дисциплины	Курс	Аудиторная контактная работа (в акад. часах)			Самостоятельная работа (в акад. часах)	Вид самостоятельной работы	Форма текущего контроля успеваемости и промежуточной аттестации	Код и структурный элемент компетенции
		лекции	лаборат. занятия	практич. занятия				
турно-планировочные мероприятия реконструкции						учебной литературы. Подготовка к лекционным и практическим занятиям.	ной работе. Проверка варианта практической работы.	зுவ, ПК-15– зுவ
2.2. Технические мероприятия реконструкции	4	1		2/2И	32,4	Самостоятельное изучение учебной литературы. Подготовка к лекционным и практическим занятиям.	Отчет по самостоятельной работе. Устный опрос.	ПК-6– зுவ ПК-15– зுவ
Итого по разделу		2		3/2И	62,4			
Итого по курсу		4		6/4И	122,4		Экзамен	

5 Образовательные и информационные технологии

Реализация компетентностного подхода предусматривает использование в учебном процессе активных и интерактивных форм проведения занятий в сочетании с внеаудиторной работой с целью формирования и развития профессиональных навыков обучающихся.

При обучении студентов дисциплине «Техническая эксплуатация и реконструкция зданий» используются следующие образовательные технологии:

1. Традиционные образовательные технологии ориентируются на организацию образовательного процесса, предполагающую прямую трансляцию знаний от преподавателя к студенту.

Формы учебных занятий с использованием традиционных технологий: информационная лекция и практическое занятие, посвященное освоению конкретных умений и навыков по предложенному алгоритму.

2. Технологии проблемного обучения – организация образовательного процесса, которая предполагает постановку проблемных вопросов, создание учебных проблемных ситуаций для стимулирования активной познавательной деятельности студентов.

Формы учебных занятий с использованием технологий проблемного обучения: проблемная лекция, практическое занятие в форме практикума.

3. Интерактивные технологии – организация образовательного процесса, которая предполагает активное и нелинейное взаимодействие всех участников, достижение на этой основе лично значимого для них образовательного результата.

Применяемы формы учебных занятий с использованием специализированных интерактивных технологий: лекция «обратной связи» – лекция-беседа, лекция-дискуссия.

4. Информационно-коммуникационные образовательные технологии – организация образовательного процесса, основанная на применении специализированных программных сред и технических средств работы с информацией.

Формы учебных занятий с использованием информационно-коммуникационных технологий: лекция-визуализация – изложение содержания сопровождается презентацией; практическое занятие в форме презентации.

6 Учебно-методическое обеспечение самостоятельной работы обучающихся

Самостоятельная работа включает в себя изучение учебной литературы, подготовку к лекционным и практическим занятиям. Для лучшей организации времени при изучении дисциплины «Техническая эксплуатация и реконструкция зданий» студенту рекомендуется заниматься самостоятельной работой после каждого лекционного и практического занятия в течение всего семестра.

7 Оценочные средства для проведения промежуточной аттестации

а) Планируемые результаты обучения и оценочные средства для проведения промежуточной аттестации

Структурный элемент компетенции	Планируемые результаты обучения	Оценочные средства
ОК-4: способностью использовать основы правовых знаний в различных сферах жизнедеятельности		
Знать	- об основных положениях и нормах градостроительного кодекса Российской Федерации.	Теоретические вопросы к экзамену 1. Определите понятие «Техническая эксплуатация». 2. Определите понятие «Технический надзор». 3. Содержание и задачи технической эксплуатации.
ПК-6 способностью осуществлять и организовывать техническую эксплуатацию зданий, сооружений объектов жилищно-коммунального хозяйства, обеспечивать надежность, безопасность и эффективность их работы		
Знать	- основные положения и задачи технической эксплуатации зданий и сооружений; - назначение и нормы эксплуатации инженерного оборудования зданий; - основные нормативные документы и проектные требования по технической эксплуатации и реконструкции зданий. - правила эксплуатации строительных конструкций.	Теоретические вопросы к экзамену 4. Взаимосвязь этапов проектирования, строительства и эксплуатации. 5. Организация и управление технической эксплуатацией объекта. 6. Комплекс мероприятий по технической эксплуатации. 7. Виды ремонтов. 8. Нормативные документы по технической эксплуатации зданий и сооружений. 9. Показатели эксплуатационных качеств материалов и конструкций. 10. Факторы воздействующие на здания, вызывающие изменения эксплуатационных свойств и характеристик материалов и конструкций. 11. Эксплуатационные требования, предъявляемые к конструкциям. 12. Дефекты и повреждения стальных конструкций. 13. Дефекты и повреждения железобетонных конструкций. 14. Факторы, определяющие износ и старение конструкций, признаки их проявления. 15. Зонирование территории в процессе технической эксплуатации зданий и со-

		<p>оружений.</p> <ol style="list-style-type: none"> 16. Ремонт и усиление элементов зданий и сооружений. 17. Методы и средства диагностики технического состояния здания, конструкций и инженерных систем. 18. Служба технического надзора и организация проведения осмотров и обследований зданий и сооружений. 19. Оценка износа элементов строительных конструкций и инженерного оборудования. 20. Оценка технического состояния инженерных систем и оборудования. 21. Эксплуатационные требования, предъявляемые к системам противопожарной защиты. 22. Содержание и порядок выполнения эксплуатационных мероприятий. 23. Технология и организация мероприятий по эксплуатации объектов. 24. Подготовка зданий к эксплуатации в весенне-летний и осенне-зимний периоды. 25. Задачи реконструкции. 26. Экстенсивный и интенсивный методы градостроительства. 27. Памятники архитектуры, истории и культуры. 28. Государственный учет памятников истории и культуры. 29. Физический и моральный износ конструкций зданий. 30. Архитектурно-социологический и конструктивно-технический циклы предпроектных исследований. 31. Виды архитектурно-градостроительной реконструкции. 32. Виды архитектурно-планировочных мероприятий реконструкции объемно-планировочных решений зданий.
Уметь	- осуществлять и организовывать техническую эксплуатацию зданий, сооружений объектов жилищно-коммунального хозяйства, обеспечивать надежность, безопасность и эффективность их работы.	<p>Практическое задание</p> <p>Провести оценку технического состояния здания на основе визуального натурального освидетельствования конструкций.</p> <p>Исходные данные:</p> <p>Жилое или промышленное здание с длительным сроком эксплуатации по выбору.</p>

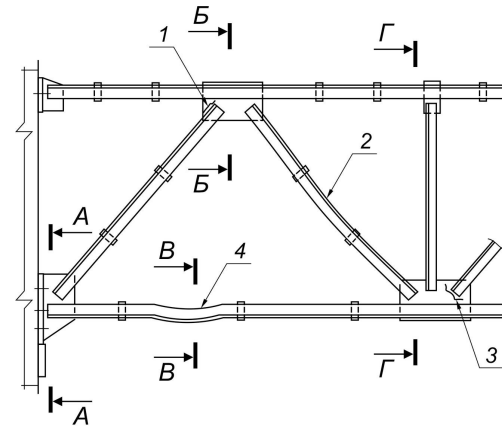
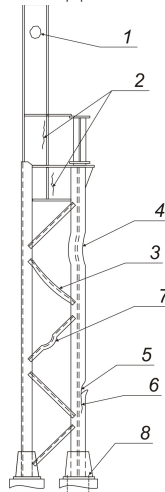
Владеть	<ul style="list-style-type: none"> - оценкой технического состояния строительных конструкций; - методикой проведения работ по реконструкции зданий и сооружений. - навыками работы с контрольно-измерительной аппаратурой при проведении обследований строительных конструкций. 	<p>Практическое задание</p> <p>Перепланировка помещений жилого здания с изменением функционального назначения без изменения несущих элементов конструкций здания.</p> <p>Исходные данные: 2-х или 3-х комнатная квартира в жилом многоквартирном доме в г. Магнитогорске по выбору.</p>
ПК-15 способностью составлять отчеты по выполненным работам, участвовать во внедрении результатов исследований и практических разработок		
Знать	- основные приёмы составления отчётов по выполненным работам.	<p>Теоретические вопросы к экзамену</p> <p>33. Технические мероприятия реконструкции.</p> <p>34. Характерные черты исторической застройки, градостроительные и архитектурно-планировочные принципы её реконструкции.</p> <p>35. Архитектурно-планировочные приемы реконструкции жилых и промышленных зданий и сооружений.</p>
Уметь	- составлять отчёты по выполненным работам, внедрять результаты исследования и практических разработок.	<p>Примерное практическое задание для экзамена</p> <p>Определить общий износ конструкций каркаса одноэтажного промышленного здания с учетом имеющихся дефектов и повреждений. Дать оценку категории технического состояния.</p> <p>Исходные данные:</p> <ul style="list-style-type: none"> - коррозия прогонов покрытия здания цеха - 8%; - деформации нижних поясов стропильных ферм - 12,7%; - погибы верхних поясов подстропильных ферм - 4,3%; - повреждения подкрановых конструкций - 26,6%. <p>Степень общего износа:</p> $V = \sum_{i=1}^m v_i \gamma_i$
Владеть	- системой оценки и расчетов технического состояния зданий, сооружений и	<p>Практическое задание</p> <p>Оформить ведомость дефектов и повреждений конструкций здания графически-</p>

инженерного оборудования.

ми методами.

Исходные данные:

Конструкции колонн и стропильных ферм металлического каркаса промышленного здания.



б) Порядок проведения промежуточной аттестации, показатели и критерии оценивания

Промежуточная аттестация по дисциплине «Техническая эксплуатация и реконструкция зданий» включает теоретические вопросы, позволяющие оценить уровень усвоения обучающимися знаний и практические задания, выявляющие степень сформированности умений и владений, проводится в форме экзамена.

Экзамен по данной дисциплине проводится в устной форме по экзаменационным билетам, каждый из которых включает 2 теоретических вопроса и одно практическое задание.

Показатели и критерии оценивания экзамена

– на оценку **«отлично»** (5 баллов) – студент показывает высокий уровень знаний не только на уровне воспроизведения и объяснения информации, но и интеллектуальные навыки решения проблем и задач, нахождения уникальных ответов к проблемам, оценки и вынесения критических суждений;

– на оценку **«хорошо»** (4 балла) – студент показывает знания не только на уровне воспроизведения и объяснения информации, но и интеллектуальные навыки решения проблем и задач, нахождения уникальных ответов к проблемам;

– на оценку **«удовлетворительно»** (3 балла) – студент показывает знания на уровне воспроизведения и объяснения информации, интеллектуальные навыки решения простых задач;

– на оценку **«неудовлетворительно»** (2 балла) – студент демонстрирует знания не более 20% теоретического материала, допускает существенные ошибки, не может показать интеллектуальные навыки решения простых задач;

– на оценку **«неудовлетворительно»** (1 балл) – студент не может показать знания на уровне воспроизведения и объяснения информации, не может показать интеллектуальные навыки решения простых задач.

8 Учебно-методическое и информационное обеспечение дисциплины

а) Основная литература:

1. Гучкин, И.С. Техническая эксплуатация и реконструкция зданий [Электронный ресурс] : учебное пособие / Гучкин И.С. - Издание третье, переработанное и дополненное - М. : Издательство АСВ, 2016. - 344 с. - Режим доступа: <http://www.studentlibrary.ru/book/ISBN9785930936315.html> – Загл. с экрана.

2. Рощина, С.И. Техническая эксплуатация зданий и сооружений [Электронный ресурс]: учебное пособие / С.И. Рощина, М.В. Лукин, М.С. Лисятников, Н.С. Тимахова. — Москва : КноРус, 2018. — 232 с. - Режим доступа: <https://www.book.ru/book/926002> – Загл. с экрана.

3. Шаповалов, Э. Л. Техническое состояние конструкций промышленных зданий и сооружений [Электронный ресурс] : учебное пособие / Э. Л. Шаповалов, В. Б. Гаврилов ; МГТУ. - Магнитогорск: МГТУ, 2017. - 1 электрон. опт. диск (CD-ROM). - Режим доступа:

<https://magtu.informsystema.ru/uploader/fileUpload?name=3349.pdf&show=dcatalogues/1/1139066/3349.pdf&view=true>. - Макрообъект.

б) Дополнительная литература:

1. Федоров, В.В. Реконструкция зданий, сооружений и городской застройки [Электронный ресурс] : учеб. пособие для вузов / В.В. Федоров, Н.Н. Федорова, Ю.В. Сухарев.: – М. : ИНФОРМ-М, 2008.-224с. - Режим доступа:

<http://znaniyum.com/bookread.php?book=149721> – Загл. с экрана. - ISBN 978-5-16-003265-8 – Загл. с экрана.

2. Варламов, А. А. Обследование и испытание зданий и сооружений. Определение

точности измерений [Электронный ресурс] : учебное пособие / А. А. Варламов, В. Б. Гаврилов ; МГТУ. - Магнитогорск : МГТУ, 2016. - 1 электрон. опт. диск (CD-ROM). - Режим доступа:

<https://magtu.informsistema.ru/uploader/fileUpload?name=2980.pdf&show=dcatalogues/1/1134882/2980.pdf&view=true>. - Макрообъект.

3. Кришан А. Л. Железобетонные конструкции одноэтажных промышленных зданий [Электронный ресурс] : учебное пособие / А. Л. Кришан, А. И. Сагадатов ; МГТУ. - Магнитогорск : МГТУ, 2017. - 1 электрон. опт. диск (CD-ROM). - Режим доступа: <https://magtu.informsistema.ru/uploader/fileUpload?name=2831.pdf&show=dcatalogues/1/1133083/2831.pdf&view=true>. - Макрообъект.

в) Методические указания:

1. Шахмаева, К.Е. Практикум по основам планировки, застройки и реконструкции населенных мест [Электронный ресурс] : методическое пособие / К.Е. Шахмаева, А.С. Оншина ; ФГБОУ ВПО «Магнитогорский государственный технический университет». – Электрон. дан. (17,5 Мб). – Магнитогорск : ФГБОУ ВПО «МГТУ», 2014. – 1 электрон. опт. диск (CD-R). – Систем. требования : IBM PC, любой, более 1 GHz ; 50Мб.

г) Программное обеспечение и Интернет-ресурсы:

Наименование ПО	№ договора	Срок действия лицензии
MS Windows 7	Д-1227 от 08.10.2018	11.10.2021
MS Office 2007	№ 135 от 17.09.2007	Бессрочно
7Zip	Свободно распространяемое	Бессрочно

1. Электронно-библиотечные системы ФГБОУ ВО «МГТУ им. Г.И. Носова» [Электронный ресурс]. – Режим доступа: <http://newlms.magtu.ru/course/view.php?id=76738>

2. Электронно-библиотечная система «Юрайт» – Режим доступа: <https://bibli-online.ru/>

3. Электронно-библиотечная система «Консультант студента» – Режим доступа: <http://www.studentlibrary.ru/>

4. Научная электронная библиотека eLIBRARY.RU – Режим доступа: <https://elibrary.ru/defaultx.asp>

5. Справочная система «BOOK.ru» - Режим доступа: <https://www.book.ru/>

6. Электронно-библиотечная система Издательства Лань – Режим доступа: <https://e.lanbook.com/>

9 Материально-техническое обеспечение дисциплины

Материально-техническое обеспечение дисциплины включает:

Тип и название аудитории	Оснащение аудитории
Учебные аудитории для проведения занятий лекционного типа	Мультимедийные средства хранения, передачи и представления информации. Комплекс тестовых заданий для проведения промежуточных и рубежных контролей.
Учебные аудитории для проведения занятий семинарского типа, практических занятий, групповых и индивидуальных консультаций, текущего контроля и промежуточной аттестации	Мультимедийные средства хранения, передачи и представления информации. Комплекс тестовых заданий для проведения промежуточных и рубежных контролей.
Помещения для самостоятельной работы	Персональные компьютеры с пакетом MS Office, выходом в Интернет и с

	доступом в электронную информационно-образовательную среду университета.
Помещение для хранения и профилактического обслуживания учебного оборудования	Шкафы для хранения учебно-методической документации, учебного оборудования и учебно-наглядных пособий.