



МИНИСТЕРСТВО НАУКИ И ВЫСШЕГО ОБРАЗОВАНИЯ
РОССИЙСКОЙ ФЕДЕРАЦИИ

Федеральное государственное бюджетное образовательное учреждение
высшего образования
«Магнитогорский государственный технический университет им. Г.И. Носова»



УТВЕРЖДАЮ:
Директор института
А. С. Савинов
2018 г.

РАБОЧАЯ ПРОГРАММА ДИСЦИПЛИНЫ (МОДУЛЯ)

Инженерная графика
НАИМЕНОВАНИЕ ДИСЦИПЛИНЫ (МОДУЛЯ)

Направление подготовки (специальность)
10.05.03 Информационная безопасность автоматизированных систем
шифр наименование направления подготовки (специальности)

Направленность (специализация) программы
Обеспечение информационной безопасности распределенных информационных систем
наименование направленности (профиля) подготовки (специализации)

Уровень высшего образования – специалитет

Программа подготовки – специалитет

Форма обучения
Очная

Институт
Кафедра

Металлургии, машиностроения и материаловобработки
Проектирования и эксплуатации металлургических ма-
шин и оборудования


Курс
Семестр

1
1

Магнитогорск
2018 г.

Рабочая программа составлена на основе ФГОС ВО по направлению подготовки (специальности) 10.05.03 Информационная безопасность автоматизированных систем, утвержденным приказом МОиН РФ от 01.12.2016 № 1509.

Рабочая программа рассмотрена и одобрена на заседании кафедры проектирования и эксплуатации металлургических машин и оборудования «29» сентября 2018 г., протокол № 3.

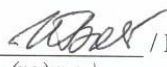
Зав. кафедрой  / А. Г. Корчунов /
(подпись) (И.О. Фамилия)

Рабочая программа одобрена методической комиссией института металлургии, машиностроения и материалообработки «2» октября 2018 г., протокол № 2.

Председатель  / А. С. Савинов /
(подпись) (И.О. Фамилия)


Согласовано:

Зав. кафедрой информатики и информационной безопасности

 / И. И. Баранкова /
(подпись) (И.О. Фамилия)


Рабочая программа составлена:

доцент, к.т.н.
(должность, ученая степень, ученое звание)

 / Е.С. Решетникова /
(подпись) (И.О. Фамилия)

Рецензент:

доцент каф. Архитектуры ИСАИ, к.п.н.
(должность, ученая степень, ученое звание)

 / О.М. Веремей /
(подпись) (И.О. Фамилия)

1 Цели освоения дисциплины (модуля)

Целями освоения дисциплины (модуля) «Инженерная графика» являются:

- овладение студентами знаниями, умениями и навыками, необходимыми для выполнения и чтения чертежей различного назначения и решения на чертежах инженерно-графических задач;
- овладение решением задач геометрического моделирования и применения интерактивных графических систем для выполнения и редактирования изображений и чертежей;
- овладение достаточным уровнем общепрофессиональной компетенции в соответствии с требованиями ФГОС ВО по специальности 10.05.03 Информационная безопасность автоматизированных систем.

2 Место дисциплины (модуля) в структуре образовательной программы подготовки бакалавра (магистра, специалиста)

Дисциплина «Инженерная графика» входит в базовую часть блока 1 образовательной программы (Б1.Б.35).

Для изучения дисциплины необходимы знания (умения, владения), сформированные в результате изучения предшествующих школьных курсов дисциплин: черчение, геометрия, информатика.

Знания (умения, владения), полученные при изучении данной дисциплины будут необходимы при выполнении выпускной квалификационной работы.

3 Компетенции обучающегося, формируемые в результате освоения дисциплины (модуля) и планируемые результаты обучения

В результате освоения дисциплины (модуля) «Инженерная графика» обучающийся должен обладать следующими компетенциями:

Структурный элемент компетенции	Планируемые результаты обучения
ОПК-5 - способностью применять методы научных исследований в профессиональной деятельности, в том числе в работе над междисциплинарными и инновационными проектами	
Знать	- основные определения и понятия инженерной графики; - основные правила выполнения чертежей; - основные положения ЕСКД; - нормативные и руководящие материалы, касающиеся выполняемых типов чертежей
Уметь	- обсуждать способы эффективного решения задач (2D или 3D построения); - объяснять (выявлять и строить) типичные модели задач, чертежей и 3D моделей; - применять знания чтения и построения чертежей в профессиональной деятельности; - использовать знания чтения и построения чертежей и 3D моделей на междисциплинарном уровне
Владеть	- практическими навыками использования элементов дисциплины для решения задач на других дисциплинах, на занятиях в аудитории и на

Структурный элемент компетенции	Планируемые результаты обучения
	<p>производственной практике;</p> <ul style="list-style-type: none"> - методами использования программных средств для решения практических задач; - основными методами решения задач в области инженерной графики; - возможностью междисциплинарного применения полученных знаний; - основными методами исследования в области инженерной и компьютерной графики, практическими умениями и навыками их использования

4 Структура и содержание дисциплины (модуля)

Общая трудоемкость дисциплины составляет 3 зачетных единицы 108 акад. часов, в том числе:

- контактная работа – 55 акад. часов:
 - аудиторная – 54 акад. часов;
 - внеаудиторная – 1 акад. часов;
- самостоятельная работа – 53 акад. часов.

Форма промежуточной аттестации – зачет.

Раздел/ тема дисциплины	Семестр	Аудиторная контактная работа (в акад. часах)			Самостоятельная работа (в акад. часах)	Вид самостоятельной работы	Форма текущего контроля успеваемости и промежуточной аттестации	Код и структурный элемент компетенции
		лекции	занятиялаборат.	практич. занятия				
1. Раздел. Проекционное черчение	1							
1.1. Тема. Общие правила выполнения чертежей. Единая система конструкторской документации (ЕСКД). ГОСТ 2.301-68 Форматы. ГОСТ 2.302-68 Масштабы. ГОСТ 2.303-68 Линии чертежа. ГОСТ 2.304-81 Шрифты чертежные. ГОСТ 2.305-08.	1	2		4	5	Решение задач в практикуме. Выполнение эскиза модели.	Проверка задач в практикуме.	ОПК-5-зув
1.2. Тема. ГОСТ 2.305-08 Изображения: виды, разрезы, сечения. ГОСТ 2.306-68 Обозначения графические материалов и правила их нанесения на чертежах. ГОСТ 2.307-68. Нанесение размеров на чертежах	1	2		4 4И	6	Решение задач в практикуме. Выполнение эскиза модели. Контрольные работы по теме дисциплины.	Проверка задач в практикуме. Проверка эскиза модели. Контрольные работы по теме дисциплины.	ОПК-5-зув

Раздел/ тема дисциплины	Семестр	Аудиторная контактная работа (в acad. часах)			Самостоятельная работа (в acad. часах)	Вид самостоятельной работы	Форма текущего контроля успеваемости и промежуточной аттестации	Код и структурный элемент компетенции
		лекции	занятиялаборат.	практич. занятия				
и предельных отклонений.								
Итого по разделу	1	4		8 4И	11	Решение задач в практикуме. Выполнение эскиза модели. Контрольные работы по теме дисциплины. Тестирование.	Контрольные работы по теме дисциплины. Тестирование.	ОПК-5-зув
2. Раздел. Основы начертательной геометрии.								
2.1. Тема. Методы проецирования. Комплексный чертеж в трех проекциях. Абсолютные и относительные координаты точки.	1	2		4	6	Решение задач в практикуме.	Проверка задач в практикуме.	ОПК-5-зув
2.2. Тема. Проекция прямой линии. Положение прямой в пространстве. Взаимное расположение прямых. Конкурирующие точки. Определение натуральной величины отрезка прямой методом прямоугольного треугольника. Проекция прямого угла.	1	2		4	6	Решение задач в практикуме. Выполнение комплексного чертежа детали.	Проверка задач в практикуме. Проверка комплексного чертежа детали.	ОПК-5-зув
2.3. Тема. Плоскость. Элементы определяющие плоскость. Различные случаи положения в пространстве. Взаимное положение и принадлежность	1	2		4	6	Решение задач в практикуме.	Проверка задач в практикуме. Проверка комплексного чертежа детали.	ОПК-5-зув

Раздел/ тема дисциплины	Семестр	Аудиторная контактная работа (в акад. часах)			Самостоятельная работа (в акад. часах)	Вид самостоятельной работы	Форма текущего контроля успеваемости и промежуточной аттестации	Код и структурный элемент компетенции
		лекции	занятиялаборат.	практич. занятия				
точек, прямых, плоскостей. Горизонтали, фронтали в плоскостях уровня, проецирующих и общего положения.								
2.4. Тема. Поверхности. Образование и задание поверхности на чертеже. Точка и линия принадлежащие поверхности. Сечение многогранников плоскостью частного и общего положения. Пересечение тел вращения плоскостью (цилиндр, конус, сфера).	1	2		4 2И	6	Решение задач в практикуме. Контрольные работы по теме дисциплины.	Проверка задач в практикуме. Контрольные работы по теме дисциплины.	ОПК-5-зув
Итого по разделу	1	8		16 2И	24	Решение задач в практикуме. Выполнение комплексного чертежа детали. Контрольные работы по теме дисциплины.	Контрольные работы по теме дисциплины.	ОПК-5-зув
3. Раздел. Аксонометрические проекции. Условия наглядности. Свойства параллельного проецирования. ГОСТ 2.317-69 Стандартные виды аксонометрических проекций. Коэффициенты искажения. Построение плоских фигур и окружностей в различных видах аксонометрических проекций.	1	2		4	6	Решение задач в практикуме. Построение детали в прямоугольной изометрии. Контрольная работа по теме дисциплины.	Проверка задач в практикуме. Проверка чертежа детали в прямоугольной изометрии. Контрольная работа по теме дисциплины.	ОПК-5-зув

Раздел/ тема дисциплины	Семестр	Аудиторная контактная работа (в акад. часах)			Самостоятельная работа (в акад. часах)	Вид самостоятельной работы	Форма текущего контроля успеваемости и промежуточной аттестации	Код и структурный элемент компетенции
		лекции	занятиялаборат.	практич. занятия				
Итого по разделу	1	2		4	6	Решение задач в практикуме. Построение детали в прямоугольной изометрии. Контрольная работа по теме дисциплины.	Контрольная работа по теме дисциплины.	ОПК-5-зув
4. Раздел. Машиностроительное черчение.	1							
4.1. Тема. Резьбовые и сварные соединения. Элементы резьбы. Типы резьб. Изображение и обозначение резьбы.	1	2		4 4И	6	Создание 3D моделей деталей и 3D сборки элеватора по вариантам.	Проверка 3D моделей деталей и 3D сборки элеватора.	ОПК-5-зув
4.2. Тема. Сборочный чертеж, чертеж общего вида. Условности и упрощения при выполнении СЧ. Спецификация.	1	2		4 4И	6	Оформление сборочного чертежа элеватора. Создание спецификации. Контрольные работы по теме дисциплины.	Проверка чертежей. Контрольные работы по теме дисциплины.	ОПК-5-зув
Итого по разделу	1	6		8 8И	12	Создание 3D моделей деталей и 3D сборки элеватора по вариантам. Оформление сборочного чертежа элеватора. Создание спецификации. Контрольные работы по теме дисциплины.	Контрольные работы по теме дисциплины.	ОПК-5-зув
Итого за семестр	1	18		36 14И	53		Зачет	ОПК-5-зув

Раздел/ тема дисциплины	Семестр	Аудиторная контактная работа (в акад. часах)			Самостоятельная работа (в акад. часах)	Вид самостоятельной работы	Форма текущего контроля успеваемости и промежуточной аттестации	Код и структурный элемент компетенции
		лекции	занятия лаборат.	практич. занятия				
Итого по дисциплине	1	18		36 14И	53		Зачет	ОПК-5- зуб

И – в том числе, часы, отведенные на работу в интерактивной форме.

5 Образовательные и информационные технологии

Для реализации предусмотренных видов учебной работы в качестве образовательных технологий в преподавании дисциплины «Инженерная графика» используются традиционная и информационно-коммуникационная образовательные технологии.

Для формирования представлений об основах начертательной геометрии, способах проецирования, методах построения чертежей, трехмерных объектов, способах преобразования чертежа, основах инженерной графики, теоретических основ и правил построения изображений трехмерных форм и развития пространственного представления студентов используются:

- лекция-визуализация – изложение содержания сопровождается презентацией (демонстрацией учебных материалов, представленных в различных знаковых системах, в т.ч. иллюстративных, графических, аудио- и видеоматериалов) - для ознакомления с основными положениями и алгоритмами решений задач; для наглядного представления способов решения позиционных и метрических задач, построения различных изображений;

- информационная лекция – последовательное изложение материала в дисциплинарной логике, осуществляемое преимущественно вербальными средствами (монолог преподавателя) - для систематизации и закрепления знаний по дисциплине.

Практические занятия по инженерной графике проводятся в традиционной и интерактивной форме. В традиционной форме практическое занятие, посвящено освоению конкретных умений и навыков по предложенному алгоритму.

В рамках интерактивного обучения применяются ИТ-методы (использование сетевых мультимедийных учебников разработчиков программного обеспечения, электронных образовательных ресурсов по данной дисциплине, в том числе и ЭОР кафедры); совместная работа в малых группах (2-3 студента) – прохождение всех этапов и методов получения изображения; индивидуальное обучение.

Предусмотрено использование в учебном процессе активных и интерактивных форм проведения занятий компьютерных симуляций, в сочетании с внеаудиторной работой с целью формирования и развития профессиональных навыков обучающихся.

6 Учебно-методическое обеспечение самостоятельной работы обучающихся

По дисциплине «Инженерная графика» предусмотрена аудиторная и внеаудиторная самостоятельная работа обучающихся.

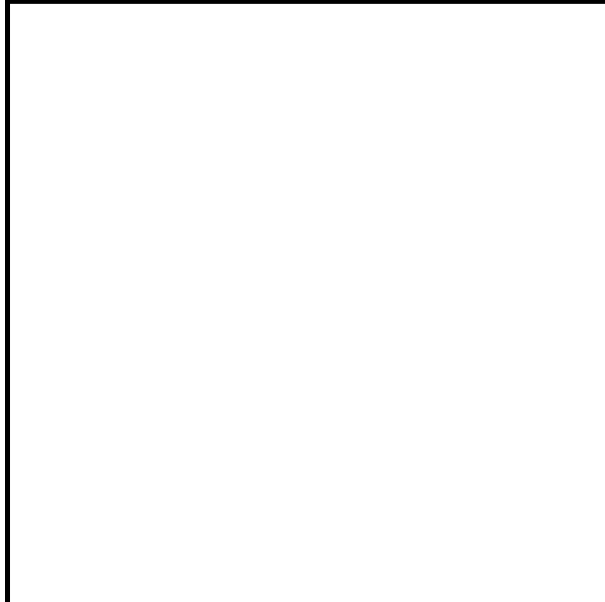
Аудиторная самостоятельная работа студентов предполагает решение контрольных задач на практических занятиях.

Примерные аудиторные контрольные работы (АКР):

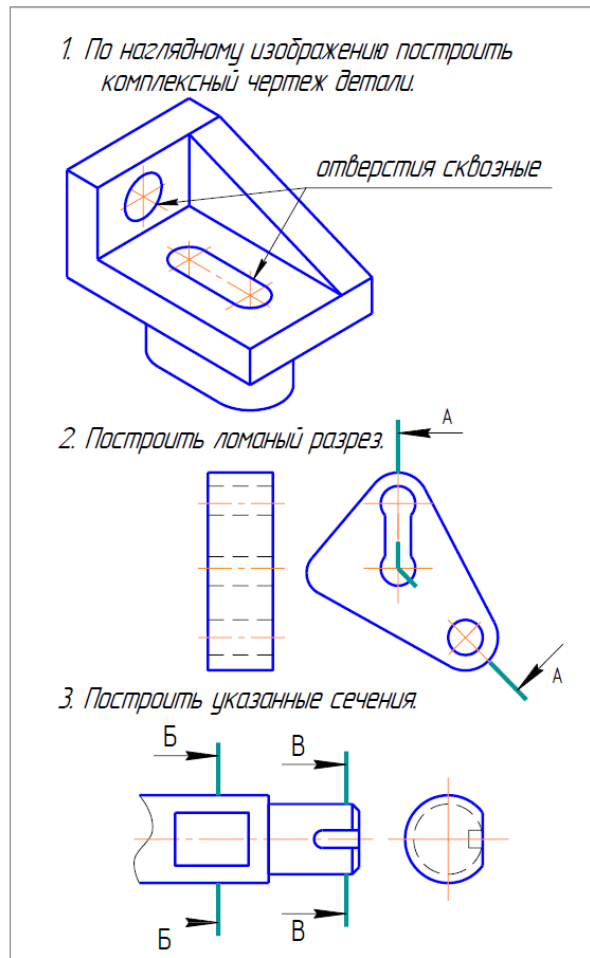
АКР №1 «Единая система конструкторской документации (ЕСКД. ГОСТ 2.305-2008)». Контрольная работа выполняется устно.

УКАЖИТЕ, НА КАКОМ ИЗ ПРЕДСТАВЛЕННЫХ ЧЕРТЕЖЕЙ:

- | | |
|---|--|
| 1. Выполнен сложный разрез. | |
| 2. Выполнен полный фронтальный разрез. | 8. Выполненный разрез целесообразно соединить с видом осью симметрии. |
| 3. Выполнен полный профильный разрез. | 9. Выполнена условность при изображении в разрезе отверстий на круглых фланцах, не попавших в секущую плоскость. |
| 4. Выполнены местные разрезы. | |
| 5. Выполнен местный вид. | |
| 6. Выполнены сечения | |
| 7. Выполненный разрез следует обозначить. | 10. Неправильно выполнена штриховка в разрезах. |



АКР №2 «Единая система конструкторской документации (ЕСКД. ГОСТ 2.305-2008)». Контрольная работа выполняется в письменном виде.

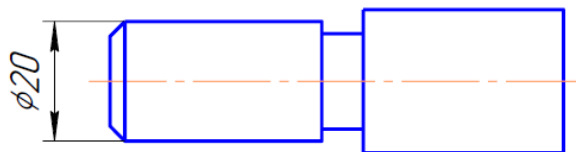


АКР №3 «Аксонметрические проекции»

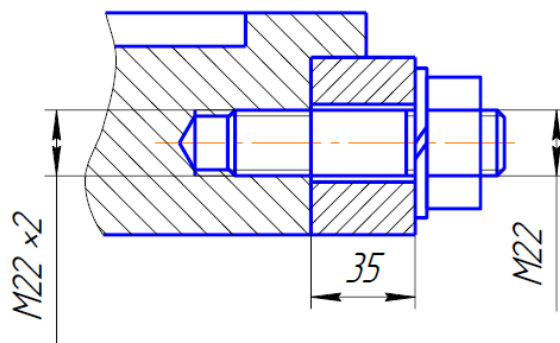
На основе комплексного чертежа построить прямоугольную изометрию с вырезом четверти.

АКР №4 «Резьбовые соединения»

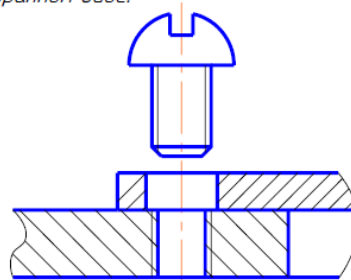
1. На стержне изобразить и обозначить специальную упорную резьбу: $D_{нар.}=20\text{мм}$, шаг 3мм, трехзаходная.



2. По данному чертежу рассчитать длину шпильки и дать ее условное обозначение (ГОСТ 22034-76, класс прочности 58).



3. Изобразить детали в собранном виде.



АКР №5 «Резьбовые и сварные соединения»

УКАЖИТЕ, НА КАКОМ ИЗ ПРЕДСТАВЛЕННЫХ ЧЕРТЕЖЕЙ:

1. Какой из профилей соответствует упорной резьбе?
 2. Какой из профилей соответствует крепежной резьбе?
 3. Какой из профилей резьб не стандартизирован?

4. На какой детали резьба выполнена без сѐега (с полным профилем)?
 5. На какой детали имеет место недовод резьбы?
 6. Какого направления изображена резьба на указанных чертежах: а) – правого; б) – левого.

7. Какое из приведенных условных обозначений соответствует многозаходной резьбе?
 а) G3/4; б) Tr 60 x 36 (p12);
 в) M 90 x 3; г) S 60 x 12.

8. Какое изображение соответствует отверстию с резьбой?

9. Как выполнены сварные швы?
 а) по замкнутой линии;
 б) при монтаже;
 в) по незамкнутой линии.

10. Соединение какого вида обозначено цифрой 1?

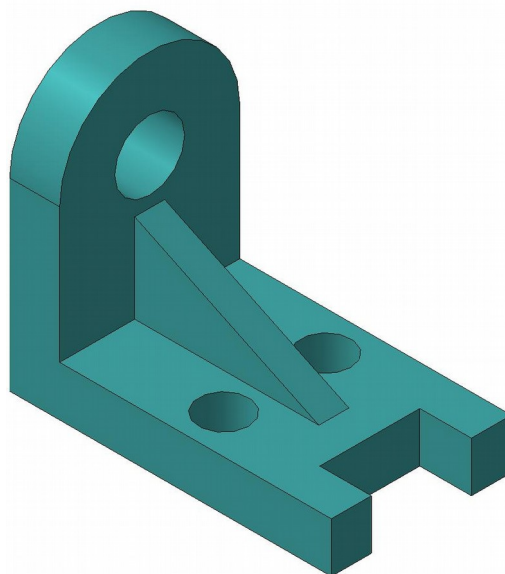
а) угловое;
 б) нахлесточное;
 в) тавровое;
 г) стыковое.

Внеаудиторная самостоятельная работа обучающихся осуществляется в виде изучения литературы по соответствующему разделу с проработкой материала; выполнения домашних заданий в рабочей тетради.

Примерные индивидуальные домашние задания (ИДЗ):

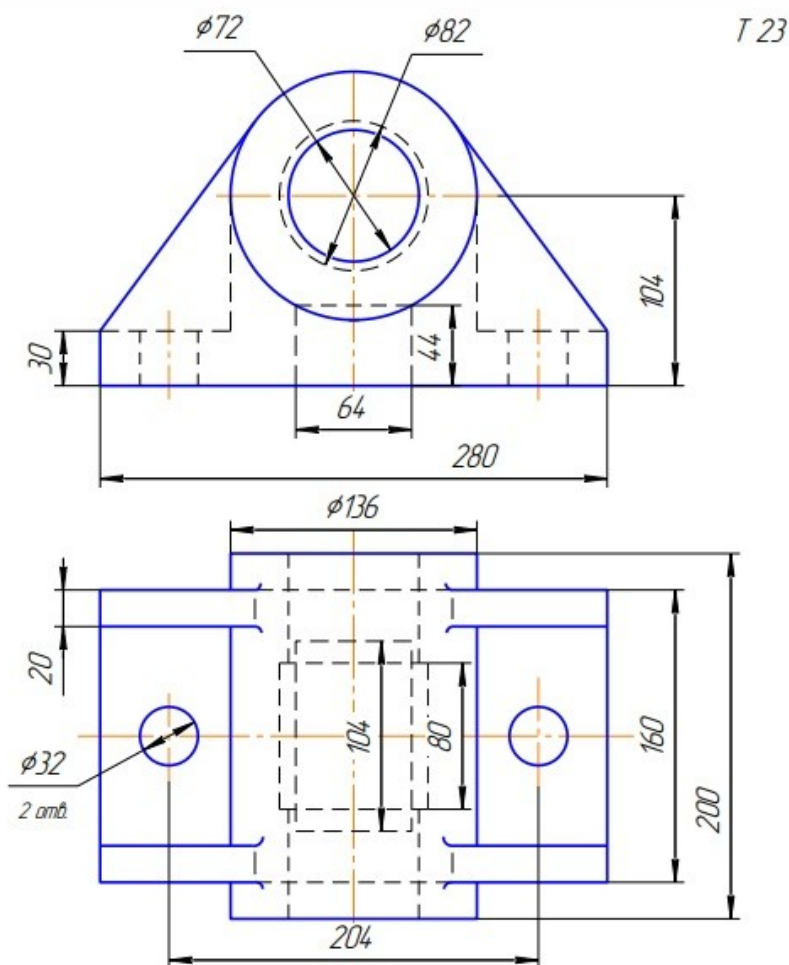
ИДЗ №1 «Эскизирование модели»

Выполнить эскиз модели (модели по индивидуальным вариантам находятся в препараторской кафедры ПиЭММО).



ИДЗ №2 «Проекционное черчение»

По заданным видам построить комплексный чертеж детали в соответствии с требованиями ЕСКД.

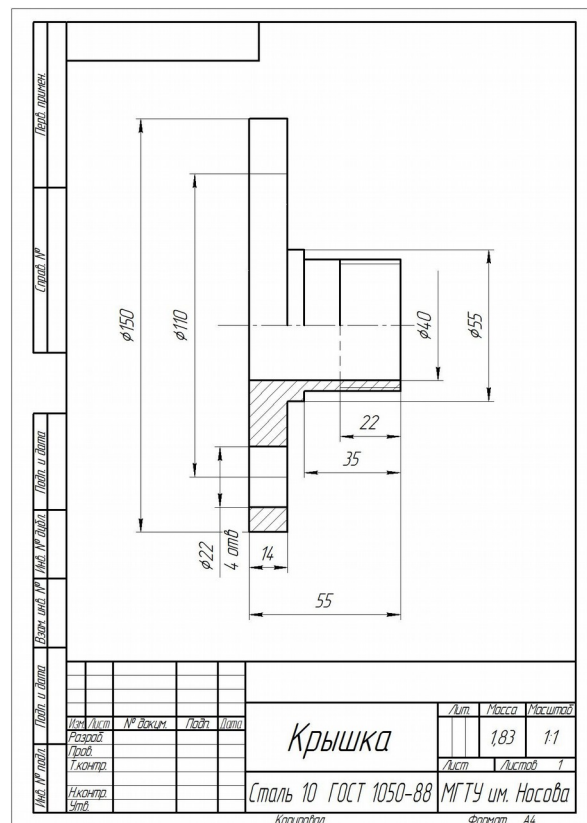
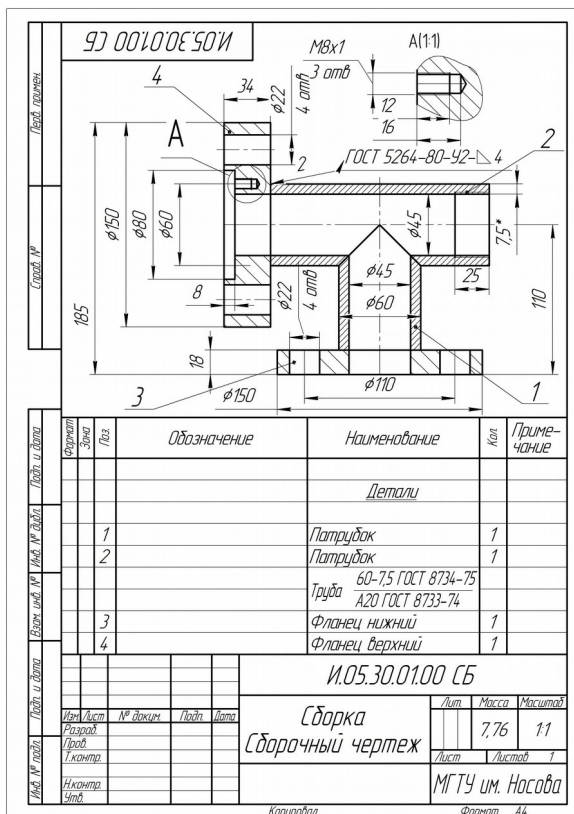


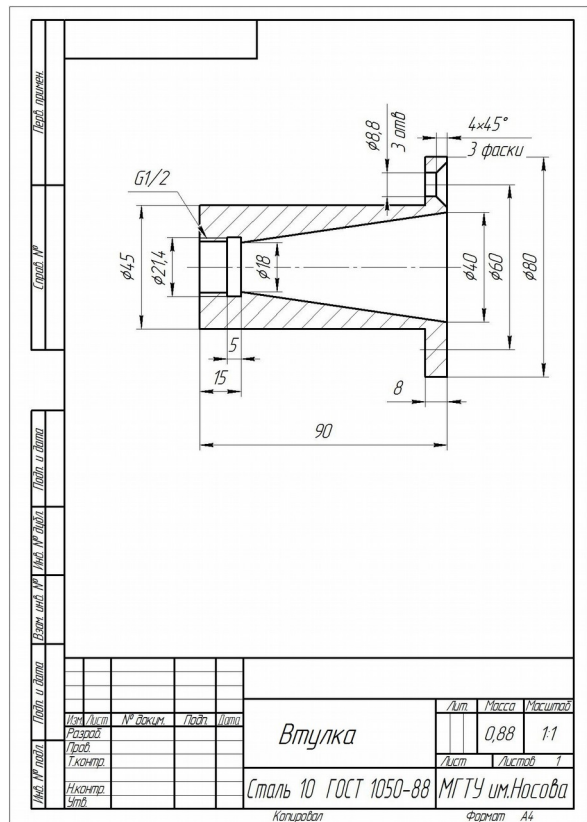
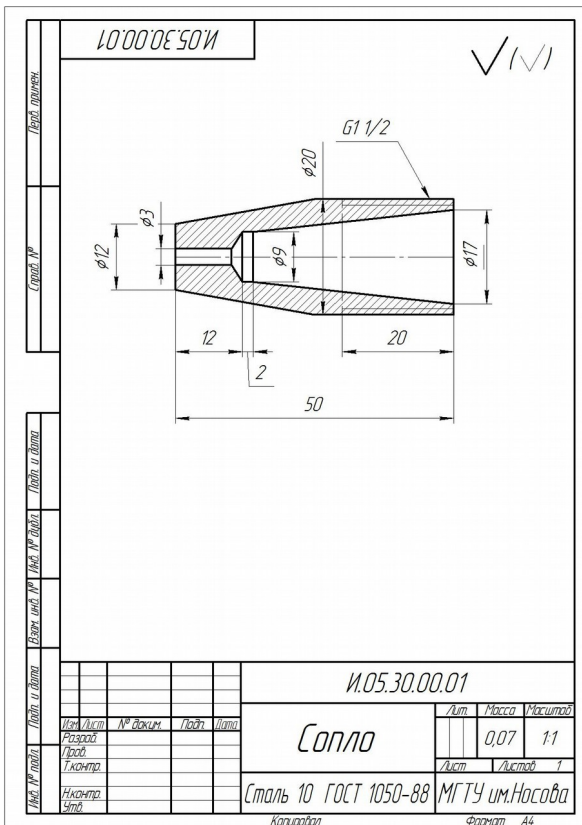
ИДЗ №3 «АксонOMETрические проекции»

Построить прямоугольную изометрию детали (деталь из темы «Проекционное черчение»).

ИДЗ №4 «Резьбовые и сварные соединения»

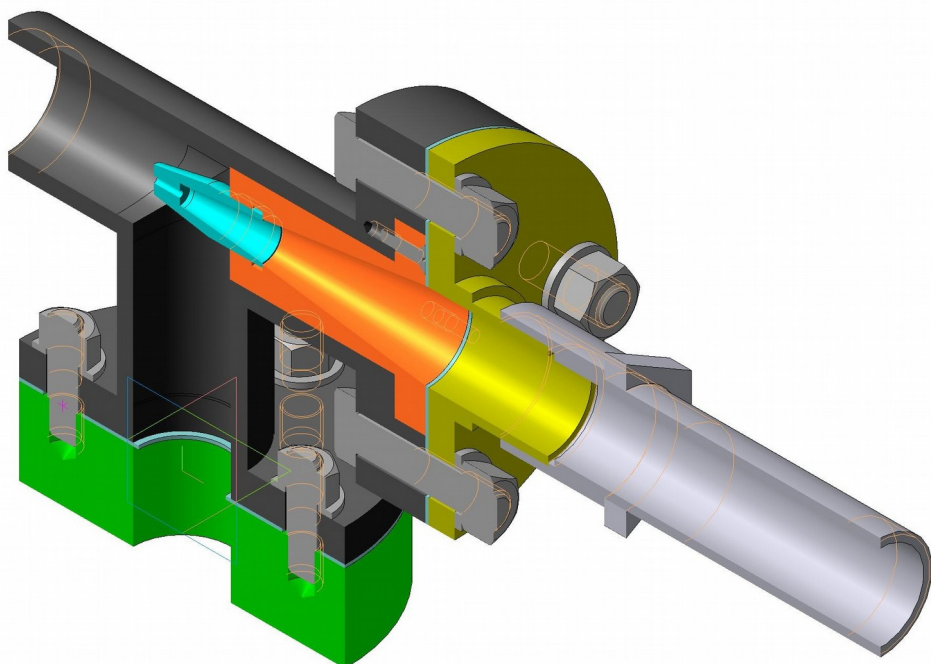
По представленным чертежам и индивидуальным вариантам создать 3D модели деталей элеватора в Компас 3D.





ИДЗ №5 «Резьбовые и сварные соединения. Сборочный чертеж»

Создать 3D сборку элеватора. Создать сборочный чертеж и спецификацию элеватора в Компас 3D.



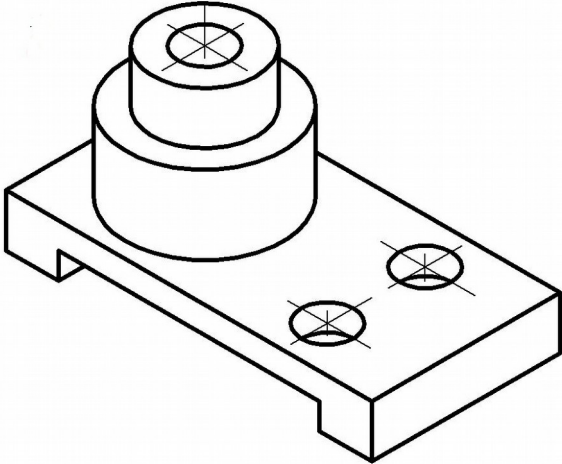
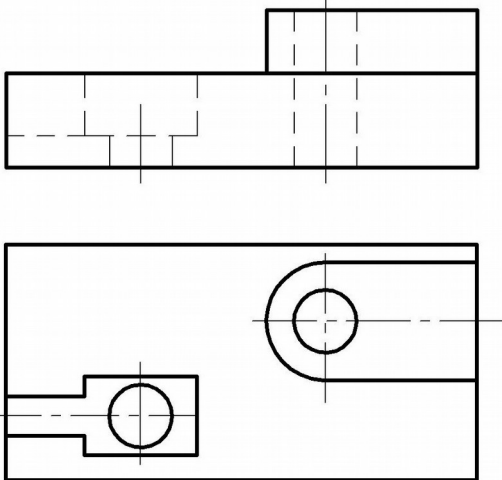
7 Оценочные средства для проведения промежуточной аттестации

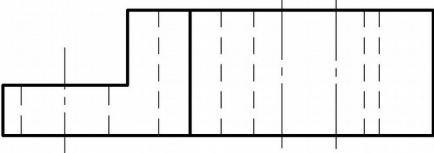
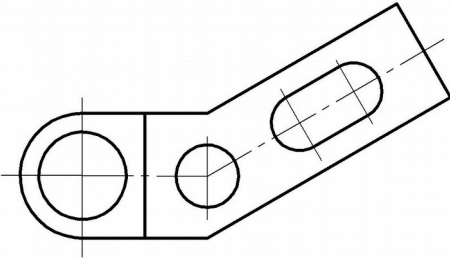
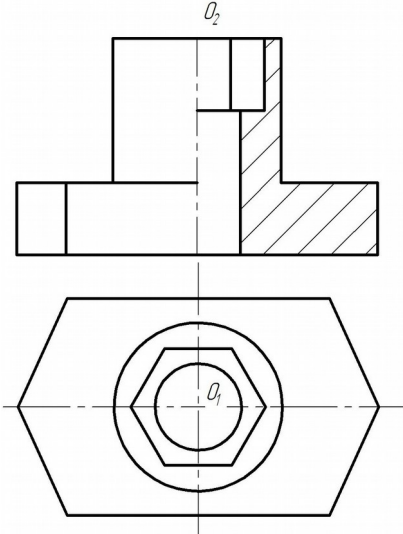
Промежуточная аттестация имеет целью определить степень достижения запланированных результатов обучения по дисциплине (модулю) за определенный период обучения (семестр) и проводится в форме зачета.

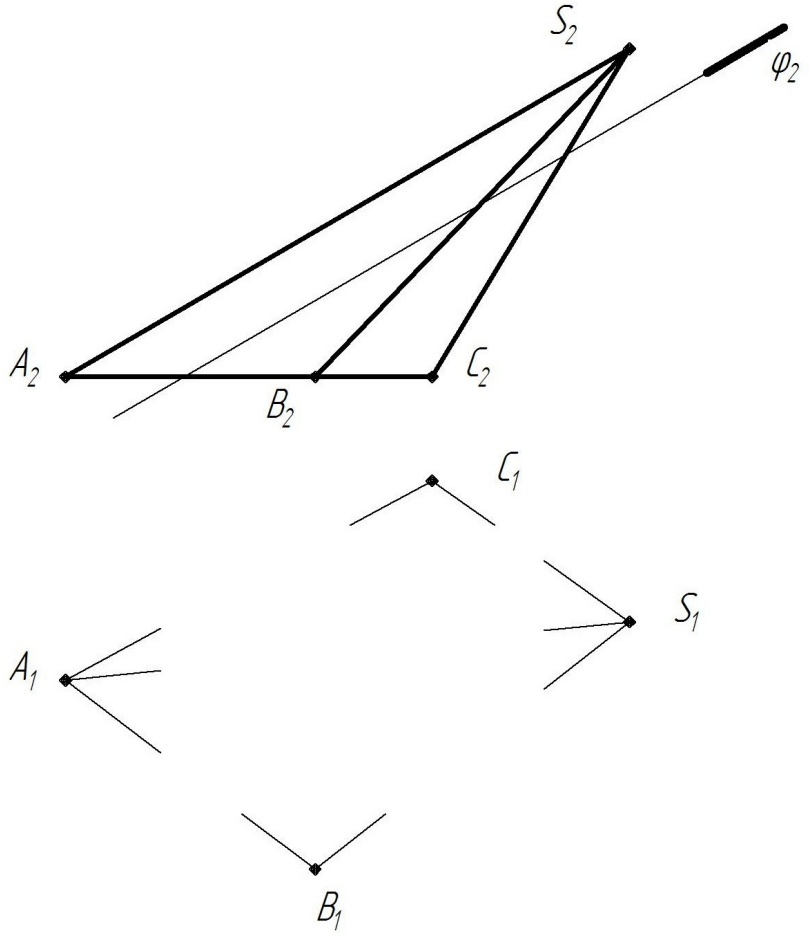
а) Планируемые результаты обучения и оценочные средства для проведения промежуточной аттестации:

Структурный элемент компетенции	Планируемые результаты обучения	Оценочные средства
ОПК-5 - способностью применять методы научных исследований в профессиональной деятельности, в том числе в работе над междисциплинарными и инновационными проектами		
Знать	<ul style="list-style-type: none"> - основные определения и понятия инженерной графики; - основные правила выполнения чертежей; - основные положения ЕСКД; - нормативные и руководящие материалы, касающиеся выполняемых типов чертежей 	<p>Перечень теоретических вопросов к зачету:</p> <ol style="list-style-type: none"> 1. Единая система конструкторской документации (ЕСКД). ГОСТ 2.301-68 Форматы. ГОСТ 2.302-68 Масштабы. ГОСТ 2.303-68 Линии чертежа. ГОСТ 2.304-81 Шрифты чертежные. 2. ГОСТ 2.305 – 68. Изображения. Виды. Разрезы. Сечения. 3. ГОСТ 2.306-68 Обозначения графические материалов и правила их нанесения на чертежах. 4. ГОСТ 2.307-68. Нанесение размеров на чертежах и предельных отклонений. 5. Аксонометрические проекции. Условия наглядности. Свойства параллельного проецирования. 6. ГОСТ 2.317-69 Стандартные виды аксонометрических проекций. Коэффициенты искажения. Построение плоских фигур и окружностей в различных видах аксонометрических проекций. 7. Метод проецирования. Центральное и параллельное проецирование. Ортогональное и косоугольное проецирование. 8. Комплексный чертеж в трех проекциях. Свойства комплексного чертежа. 9. Проекция прямой линии. Точка на прямой линии. Взаимное расположение прямых линий. 10. Различные случаи положения прямой линии в пространстве. 11. Плоскость. Элементы, определяющие плоскость.

Структурный элемент компетенции	Планируемые результаты обучения	Оценочные средства
		<p>12. Различные положения плоскости в пространстве.</p> <p>13. Поверхности. Классификация поверхностей и задание поверхности на чертеже.</p> <p>14. Точка и линия, принадлежащие поверхности.</p> <p>15. Сечение многогранников плоскостью.</p> <p>16. Пересечение тел вращения плоскостью. Пересечение цилиндра проецирующей плоскостью.</p> <p>17. Пересечение тел вращения плоскостью. Конические сечения.</p> <p>18. Пересечение тел вращения плоскостью. Пересечение сферы проецирующей плоскостью.</p> <p>19. Резьбовые соединения. Элементы резьбы. Типы резьб. Изображение и обозначение резьбы.</p> <p>20. Сварные соединения. Типы сварных соединений. Изображение и обозначение их на чертеже.</p> <p>21. Сборочный чертеж, чертеж общего вида. Условности и упрощения при выполнении СЧ.</p> <p>22. Стандартные изделия. Соединения болтовое, винтовое, шпилечное. Особенности их изображения на сборочных чертежах.</p> <p>23. ГОСТ 2.401-68. Спецификация. Разделы спецификации. Порядок составления.</p> <p>24. Компьютерная графика. Выполнение чертежей средствами компьютерной графики и САПР. Основные методы и команды создания 2-д чертежа.</p> <p>25. Компьютерная графика. Выполнение чертежей средствами компьютерной графики и САПР. Основные методы и команды создания трехмерной модели и получение чертежа.</p> <p>26. Компьютерная графика. Выполнение чертежей средствами компьютерной графики и САПР. Основные методы и команды редактирования чертежей и 3D моделей.</p>
Уметь	<ul style="list-style-type: none"> - обсуждать способы эффективного решения задач (2D или 3D построения); - объяснять (выявлять и строить) типичные модели задач, чертежей и 3D моделей; 	<p>Примерные практические задания для зачета:</p> <ol style="list-style-type: none"> 1. По наглядному изображению построить комплексный чертеж детали.

Структурный элемент компетенции	Планируемые результаты обучения	Оценочные средства
	<ul style="list-style-type: none"> - применять знания чтения и построения чертежей в профессиональной деятельности; - использовать знания чтения и построения чертежей и 3D моделей на междисциплинарном уровне 	<div style="text-align: center;">  </div> <p data-bbox="969 887 1771 922">2. Выполнить и обозначить сложный ступенчатый разрез</p> <div style="text-align: center;">  </div>

Структурный элемент компетенции	Планируемые результаты обучения	Оценочные средства
		<p>3. Выполнить и обозначить сложный ломаный разрез</p>   <p>4. Построить вид слева, прямоугольную изометрию детали</p> 

Структурный элемент компетенции	Планируемые результаты обучения	Оценочные средства
		<p data-bbox="969 355 2177 459">5. Достроить горизонтальную проекцию пирамиды, натуральную величину сечения пирамиды плоскостью и определить видимость ребер пирамиды. Построить развертку пирамиды.</p> 

Структурный элемент компетенции

Планируемые результаты обучения

Оценочные средства

6. Записать в таблицы названия кривых, полученных в сечениях заданных поверхностей вращения

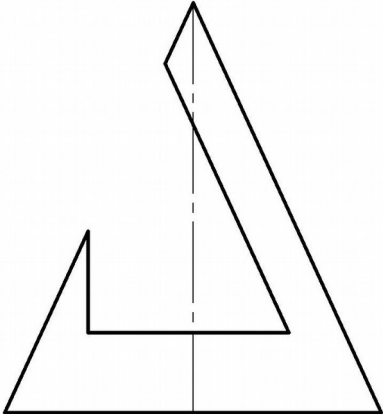
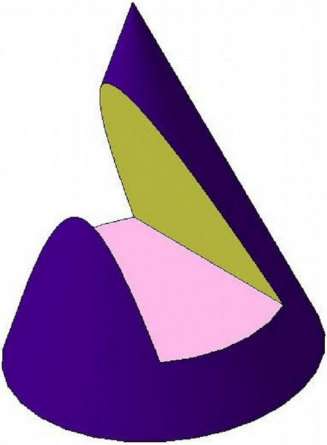
The diagrams illustrate the following cross-sections:

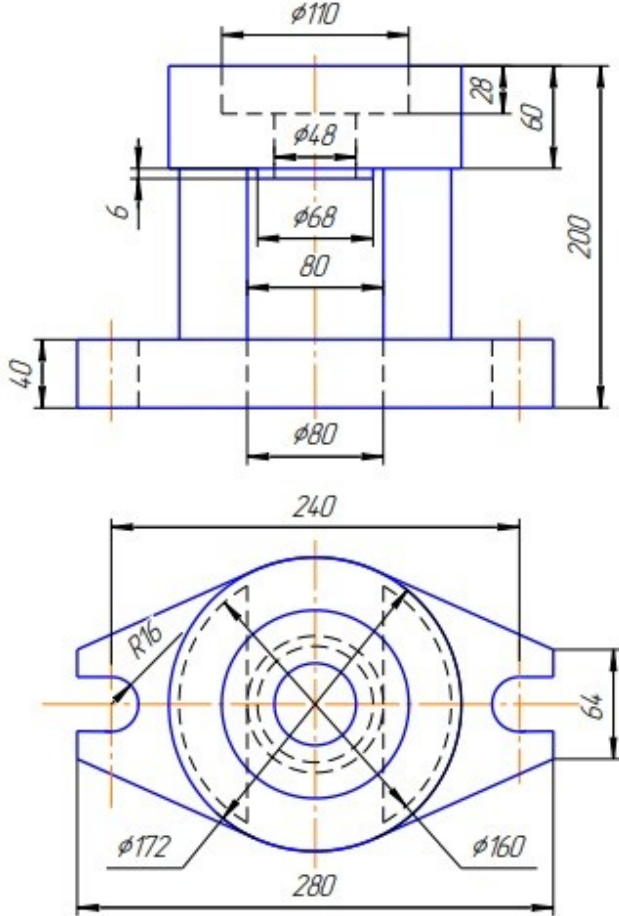
- Top Diagram (Cone):** Shows a cone with cutting planes labeled φ_2 (vertical), τ_2 (inclined), ω_2 (horizontal), and β_2 (inclined). The resulting curves are labeled σ_2 (vertical), τ_2 (inclined), ω_2 (horizontal), and β_2 (inclined).
- Middle Diagram (Cylinder):** Shows a cylinder with cutting planes labeled σ_2 (inclined), τ_2 (vertical), and β_2 (horizontal).
- Bottom Diagram (Sphere):** Shows a sphere with cutting planes labeled τ_2 (inclined), β_2 (vertical), and σ_2 (horizontal).

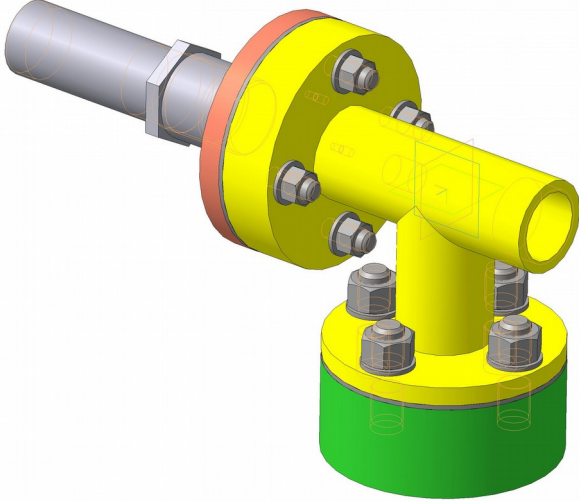
ω	
φ	
σ	
τ	
β	

σ	
τ	
β	

σ	
τ	
β	

Структурный элемент компетенции	Планируемые результаты обучения	Оценочные средства
		<p>7. Построить три проекции поверхности вращения со сквозным вырезом</p> 
<p>Владеть</p>	<ul style="list-style-type: none"> - практическими навыками использования элементов дисциплины для решения задач на других дисциплинах, на занятиях в аудитории и на производственной практике; - методами использования программных средств для решения практических задач; - основными методами решения задач в области инженерной графики; - возможностью междисциплинарного применения полученных знаний; - основными методами исследования в области инженерной и компьютерной графики, практическими умениями и навыками их использования 	<p>Примерные практические задания:</p> <ol style="list-style-type: none"> 1. Построить 3D модель поверхности вращения со сквозным вырезом в КОМПАС 3D 

Структурный элемент компетенции	Планируемые результаты обучения	Оценочные средства
		<p data-bbox="1003 352 2175 424">1. По заданным видам построить 3D модель детали, создать ассоциативный комплексный чертеж детали в соответствии с требованиями ЕСКД</p> <p data-bbox="1939 432 1995 464" style="text-align: right;"><i>Т 19</i></p> 

Структурный элемент компетенции	Планируемые результаты обучения	Оценочные средства
		<p data-bbox="996 352 2175 424">2. По индивидуальным вариантам создать 3D модели деталей элеватора, создать 3D сборку элеватора.</p>  <p data-bbox="996 1114 1803 1150">3. Создать сборочный чертеж и спецификацию элеватора.</p>

б) Порядок проведения промежуточной аттестации, показатели и критерии оценивания:

Промежуточная аттестация по дисциплине «Инженерная графика» включает теоретические вопросы, позволяющие оценить уровень усвоения обучающимися знаний, и практические задания, выявляющие степень сформированности умений и владений, проводится в форме зачета.

Критерии оценивания для «зачтено» и «незачтено»:

- **«зачтено»** - обучающийся знает основные определения и понятия инженерной графики, основные определения, понятия и правила выполнения чертежей, основные положения ЕСКД; умеет обсуждать способы эффективного решения задач (2D или 3D построения), объяснять (выявлять и строить) типичные модели задач, чертежей и 3D моделей, применять знания чтения и построения чертежей в профессиональной деятельности; владеет практическими навыками использования элементов дисциплины для решения задач на других дисциплинах, методами использования программных средств для решения практических задач, основными методами решения задач в области инженерной графики.

- **«незачтено»** – результат обучения не достигнут, обучающийся не может показать знания на уровне воспроизведения и объяснения информации, не может показать интеллектуальные навыки решения простых задач.

8 Учебно-методическое и информационное обеспечение дисциплины (модуля)

а) Основная литература:

1. Савельева, И. А. Конспект лекций по дисциплине инженерная и компьютерная графика: учебное пособие / И. А. Савельева; МГТУ. - Магнитогорск: МГТУ, 2018. - 1 электрон. опт. диск (CD-ROM). - Режим доступа: <https://magtu.informsystema.ru/uploader/fileUpload?name=3653.pdf&show=dcatalogues/1/1526283/3653.pdf&view=true> — Загл. с экрана.

б) Дополнительная литература:

1. Денисюк, Н. А. Отдельные главы по начертательной геометрии и инженерной графике: учебное пособие / Н. А. Денисюк, Е. Б. Скурихина, Т. В. Токарева. - Магнитогорск: МГТУ, 2014. - 1 электрон. опт. диск (CD-ROM). - Режим доступа: <https://magtu.informsystema.ru/uploader/fileUpload?name=945.pdf&show=dcatalogues/1/1118980/945.pdf&view=true> - Загл. с экрана.
2. Денисюк, Н. А. Поверхности в графическом редакторе КОМПАС-График: учебное пособие / Н. А. Денисюк, Т. В. Токарева; МГТУ. - Магнитогорск: МГТУ, 2016. - 1 электрон. опт. диск (CD-ROM). - Режим доступа: <https://magtu.informsystema.ru/uploader/fileUpload?name=2340.pdf&show=dcatalogues/1/1129979/2340.pdf&view=true> — Загл. с экрана.
3. Денисюк, Н. А. Правила выполнения чертежей в инженерной геометрии: учебное пособие / Н. А. Денисюк, Т. В. Токарева, Е. С. Решетникова; МГТУ. - Магнитогорск: МГТУ, 2016. - 59 с.: ил. - Режим доступа: <https://magtu.informsystema.ru/uploader/fileUpload?name=2271.pdf&show=dcatalogues/1/1129783/2271.pdf&view=true> — Загл. с экрана.
4. Денисюк, Н. А. Решение типовых задач по курсу начертательная геометрия и инженерная графика: учебное пособие / Н. А. Денисюк, Е. Б. Скурихина, Т. В. Токарева. - Магнитогорск: МГТУ, 2014. - 1 электрон. опт. диск (CD-ROM). - Режим доступа: <https://magtu.informsystema.ru/uploader/fileUpload?name=933.pdf&show=dcatalogues/1/1118950/933.pdf&view=true> — Загл. с экрана.
5. Савельева, И. А. Инженерная графика. Моделирование изделий и составление конструкторской документации в системе КОМПАС-3D: учебное пособие / И. А. Савельева, В. И. Кадошников, И. Д. Кадошникова; МГТУ. - Магнитогорск, 2010. - 186 с. - Режим доступа: <https://magtu.informsystema.ru/uploader/fileUpload?name=311.pdf&show=dcatalogues/1/1068565/311.pdf&view=true> — Загл. с экрана.
6. Савельева, И. А. Начертательная геометрия и компьютерная графика: учебное пособие / И. А. Савельева; МГТУ. - Магнитогорск: МГТУ, 2017. - 1 электрон. опт. диск (CD-ROM). - Режим доступа: <https://magtu.informsystema.ru/uploader/fileUpload?name=3290.pdf&show=dcatalogues/1/1137481/3290.pdf&view=true> — Загл. с экрана.
7. Савельева, И. А. Решение типовых задач инженерной геометрии средствами компьютерной графики: учебное пособие / И. А. Савельева; МГТУ. - Магнитогорск: МГТУ, 2016. - 111 с. - Режим доступа: <https://magtu.informsystema.ru/uploader/fileUpload?name=2269.pdf&show=dcatalogues/1/1129778/2269.pdf&view=true> — Загл. с экрана.
8. Свистунова, Е. А. Инженерная геометрия: учебное пособие / Е. А. Свистунова, Е. С. Решетникова, Е. Б. Скурихина; МГТУ. - Магнитогорск: МГТУ, 2016. - 1 электрон. опт. диск (CD-ROM). - Режим доступа: <https://magtu.informsystema.ru/uploader/fileUpload?name=2532.pdf&show=dcatalogues/1/1130334/2532.pdf&view=true> — Загл. с экрана.
9. Пожидаев, Ю. А. Компьютерное моделирование и создание проектно-конструкторской документации в машиностроении средствами САПР. Инженерная и компьютерная графика в Autodesk Inventor, AutoCAD: учебное пособие. Ч. 1 / Ю. А. Пожидаев, Е. А. Свистунова, О. М. Веремей; МГТУ. - Магнитогорск: МГТУ, 2016. - 1 электрон. опт.

- диск (CD-ROM). - Режим доступа: <https://magtu.informsystema.ru/uploader/fileUpload?name=2525.pdf&show=dcatalogues/1/1130327/2525.pdf&view=true> — Загл. с экрана.
10. Решетникова, Е. С. Создание проектно-конструкторской документации: учебное пособие. Ч. 1. Эскизирование деталей машин / Е. С. Решетникова, Е. А. Свистунова, Е. Б. Скурихина; МГТУ. - Магнитогорск: МГТУ, 2018. - 1 электрон. опт. диск (CD-ROM). - Режим доступа: <https://magtu.informsystema.ru/uploader/fileUpload?name=3722.pdf&show=dcatalogues/1/1527711/3722.pdf&view=true> — Загл. с экрана.
11. Веремей, О. М. Начертательная геометрия: учебное пособие. Ч. 2 / О. М. Веремей, Е. А. Свистунова; МГТУ. - Магнитогорск: МГТУ, 2016. - 1 электрон. опт. диск (CD-ROM). - Режим доступа: <https://magtu.informsystema.ru/uploader/fileUpload?name=2515.pdf&show=dcatalogues/1/1130301/2515.pdf&view=true> — Загл. с экрана.

в) Методические указания:

1. Решетникова, Е. С. Практикум по дисциплинам "Начертательная геометрия и компьютерная графика", "Начертательная геометрия и инженерная графика", "Инженерная графика" : учебное пособие [для вузов] / Е. С. Решетникова, Е. А. Свистунова, И. А. Савельева ; Магнитогорский гос. технический ун-т им. Г. И. Носова. - Магнитогорск : МГТУ им. Г. И. Носова, 2020. - 1 CD-ROM. - ISBN 978-5-9967-1911-2. - Загл. с титул. экрана. - URL : <https://magtu.informsystema.ru/uploader/fileUpload?name=4223.pdf&show=dcatalogues/1/1537346/4223.pdf&view=true> — Загл. с экрана.
2. Токарева, Т. В. Практикум по начертательной геометрии. Комплекс задач: учебное пособие / Т. В. Токарева, И. А. Савельева; МГТУ. - Магнитогорск: МГТУ, 2018. - 1 электрон. опт. диск (CD-ROM). - Режим доступа: <https://magtu.informsystema.ru/uploader/fileUpload?name=3542.pdf&show=dcatalogues/1/1515184/3542.pdf&view=true> — Загл. с экрана.
3. Савельева, И. А. Компьютерная графика и геометрические основы моделирования: учебное пособие / И. А. Савельева, Е. С. Решетникова; МГТУ. - Магнитогорск: МГТУ, 2016. - 119 с. - Режим доступа: <https://magtu.informsystema.ru/uploader/fileUpload?name=2270.pdf&show=dcatalogues/1/1129781/2270.pdf&view=true> — Загл. с экрана.
4. Скурихина, Е. Б. Резьбовые и сварные соединения: учебное пособие / Е. Б. Скурихина, С. Ю. Собченко; МГТУ. - Магнитогорск: МГТУ, 2016. - 1 электрон. опт. диск (CD-ROM). - Режим доступа: <https://magtu.informsystema.ru/uploader/fileUpload?name=2431.pdf&show=dcatalogues/1/1130137/2431.pdf&view=true> — Загл. с экрана.
5. Ткаченко, Т. Г. Сборочный чертеж: учебное пособие / Т. Г. Ткаченко, Л. В. Горохова, Т. И. Костогрызова; МГТУ, каф. ПМиГ. - Магнитогорск, 2009. - 50 с. - Режим доступа: <https://magtu.informsystema.ru/uploader/fileUpload?name=265.pdf&show=dcatalogues/1/1060690/265.pdf&view=true> — Загл. с экрана.
6. Мишуковская, Ю. И. Аксонометрические проекции : учебное пособие [для вузов] / Ю. И. Мишуковская, Л. В. Дерябина, А. Г. Корчунов ; Магнитогорский гос. технический ун-т им. Г. И. Носова. - Магнитогорск : МГТУ им. Г. И. Носова, 2019. - 1 CD-ROM. - Загл. с титул. экрана. - URL: <https://magtu.informsystema.ru/uploader/fileUpload?name=3836.pdf&show=dcatalogues/1/1530274/3836.pdf&view=true> — Загл. с экрана.

г) Программное обеспечение и Интернет-ресурсы:

Программное обеспечение

Наименование ПО	№ договора	Срок действия лицензии

MS Windows 7 Professional(для классов)	Д-1227-18 от 08.10.2018	11.10.2021
АСКОН Компас 3D в.16	Д-261-17 от 16.03.2017	бессрочно
FAR Manager	свободно распространяемое ПО	бессрочно

Профессиональные базы данных и информационные справочные системы

Название курса	Ссылка
Национальная информационно-аналитическая система – Российский индекс научного цитирования (РИНЦ)	URL: https://elibrary.ru/project_risc.asp
Поисковая система Академия Google (Google Scholar)	URL: https://scholar.google.ru/
Информационная система - Единое окно доступа к информационным ресурсам	URL: http://window.edu.ru/
Федеральное государственное бюджетное учреждение «Федеральный институт промышленной собственности»	URL: http://www1.fips.ru/

9 Материально-техническое обеспечение дисциплины (модуля)

Материально-техническое обеспечение дисциплины включает:

Тип и название аудитории	Оснащение аудитории
Учебные аудитории для проведения занятий лекционного типа	Мультимедийные средства хранения, передачи и представления информации
Учебные аудитории для проведения практических занятий, групповых и индивидуальных консультаций, текущего контроля и промежуточной аттестации	Наглядные материалы и учебные модели для выполнения практических работ: 1. Стенды, плакаты: «Нанесение размеров», «Сечения», «соединение вида и разреза», «Выполнение разрезов», «Основные виды» и другие. 2. Модели вычерчиваемых деталей. 3. Детали для замера резьбы с натуры. 4. Измерительный инструмент. 5. Сборочные узлы. Персональные компьютеры с пакетом MS Office, КОМПАС 3D V16, выходом в Интернет и с доступом в электронную информационно-образовательную среду университета
Помещения для самостоятельной работы обучающихся	Персональные компьютеры с пакетом MS Office, КОМПАС 3D V16, выходом в Интернет и с доступом в электронную информационно-образовательную среду университета
Помещение для хранения и профилактического обслуживания учебного оборудования	Стеллажи для хранения учебного оборудования. Шкафы для хранения учебно-методической документации, учебного оборудования и учебно-наглядных пособий.