



МИНИСТЕРСТВО НАУКИ И ВЫСШЕГО ОБРАЗОВАНИЯ
РОССИЙСКОЙ ФЕДЕРАЦИИ

Федеральное государственное бюджетное образовательное учреждение
высшего образования
«Магнитогорский государственный технический университет им. Г.И.
Носова»

УТВЕРЖДАЮ:
Директор института
А.С. Савинов
«02» октября 2018 г.

РАБОЧАЯ ПРОГРАММА ДИСЦИПЛИНЫ
ТРЕХМЕРНОЕ КОНСТРУИРОВАНИЕ ЛИТЕЙНЫХ ФОРМ

22.03.02 - Metallurgy

Профиль программы
Технология литейных процессов

Уровень высшего образования – бакалавриат

Программа подготовки – академический бакалавриат

Форма обучения
заочная

Институт/ факультет
Кафедра
Курс

Металлургии, машиностроения и материалобработки
Технологий металлургии и литейных процессов
3

Магнитогорск
2018 г.

Рабочая программа составлена на основе ФГОС ВО по направлению подготовки 22.03.02 Metallургия, утвержденного приказом МОиН РФ от 04.12.2015, № 1427.


Рабочая программа рассмотрена и одобрена на заседании кафедры технологии металлургии и литейных процессов 04.09.2018 г., протокол № 1.

Зав.кафедрой  /К.Н. Вдовин/

Рабочая программа одобрена методической комиссией института металлургии машиностроения и материалообработки 02.10.2018 г., протокол № 2.

Председатель  /А.С. Савинов/

Рабочая программа составлена:

Доцент, канд. техн. наук, доцент каф. ТМ и ЛП  /Е.В. Синицкий/

Рецензент:





Зав. каф ПЭиБЖД

ФГБОУ ВО МГТУ, к.т.н., доцент

(должность, ученая степень, ученое звание)

 /А.Ю.Перятинский/
(подпись) *(П.О. Фамилия)*

Лист регистрации изменений и дополнений

№ п/п	Раздел программы	Краткое содержание изменения/дополнения	Дата. № протокола заседания кафедры	Подпись зав. кафедрой
1	8	Актуализация учебно-методического и информационного обеспечения дисциплины	06.09.2019, протокол № 1	
2	9	Актуализация материально-технического обеспечения дисциплины	06.09.2019, протокол № 1	
3	8	Актуализация учебно-методического и информационного обеспечения дисциплины	01.09.2020, протокол № 1	
4	9	Актуализация материально-технического обеспечения дисциплины	01.09.2020, протокол № 1	

1 Цели освоения дисциплины

Целями освоения дисциплины «Трёхмерное конструирование литейных форм» являются:

- ознакомление студентов с принципами использования компьютерных программ для твердотельного проектирования при конструировании литейных форм;
- получение студентами первичных навыков создания трехмерных моделей литейных форм.

2 Место дисциплины в структуре образовательной программы подготовки бакалавра

Дисциплина «Трёхмерное конструирование литейных форм» (Б1.В.ДВ.04.01) относится к вариативной части, дисциплинам по выбору образовательной программы по направлению подготовки 22.03.02 - Металлургия, профиля «Технология литейных процессов».

Для изучения дисциплины необходимы знания (умения, навыки), сформированные в результате изучения следующих дисциплин: математика, физика, начертательная геометрия и инженерная графика. Из курсов математики и физики обучающийся должен обладать навыками проведения расчётов, уметь использовать математические функции и уравнения для поиска решения поставленных задач. Из курса начертательной геометрии и инженерной графики обучающийся должен знать единую систему конструкторской документации и уметь создавать чертежи литых изделий, а также сборочные чертежи.

Знания (умения, навыки), полученные при изучении данной дисциплины будут необходимы при изучении дисциплины технология литейного производства, а также итоговой государственной аттестации и защите выпускной квалификационной работы.

3 Компетенции обучающегося, формируемые в результате освоения дисциплины и планируемые результаты обучения

В результате освоения дисциплины «Трёхмерное конструирование литейных форм» обучающийся должен обладать следующими компетенциями:

Структурный элемент компетенции	Планируемые результаты обучения
ПК-3: готовностью использовать физико-математический аппарат для решения задач, возникающих в ходе профессиональной деятельности	
Знать	<ul style="list-style-type: none">– основные определения и понятия физико-математический аппарата для решения задач, возникающих в ходе профессиональной деятельности;– основные методы исследований, используемых в в ходе профессиональной деятельности;– определения и понятий в ходе профессиональной деятельности, называет их структурные характеристики;– основные нормы и правила в ходе профессиональной деятельности;– определения процессов в ходе профессиональной деятельности
Уметь	<ul style="list-style-type: none">– обсуждать способы эффективного решения задач, возникающих в ходе профессиональной деятельности;– распознавать эффективное решение от неэффективного;– объяснять (выявлять и строить) типичные модели профессиональных задач;– применять знания в профессиональной деятельности; использовать их

Структурный элемент компетенции	Планируемые результаты обучения
	на междисциплинарном уровне; – приобретать знания в области ходе профессиональной деятельности; – корректно выражать и аргументированно обосновывать положения предметной области знания.
Владеть	– практическими навыками использования элементов на других дисциплинах, на занятиях в аудитории и на практике; – способами демонстрации умения анализировать ситуацию в предметной области знания; – методами в предметной области знания; – навыками и методиками обобщения результатов решения, экспериментальной деятельности; – способами оценивания значимости и практической пригодности полученных результатов; – основными методами исследования в предметной области знания, практическими умениями и навыками их использования; – основными методами решения задач в предметной области знания; – профессиональным языком предметной области знания; – способами совершенствования профессиональных знаний и умений путем использования возможностей информационной среды.
ПК-5: способностью выбирать и применять соответствующие методы моделирования физических, химических и технологических процессов	
Знать	– основные определения и понятия методов моделирования физических, химических и технологических процессов; – основные методы исследований, используемых в профессиональной деятельности ; – определения и понятия в профессиональной деятельности, называет их структурные характеристики; определения процессов профессиональной деятельности;
Уметь	– выделять методы моделирования физических, химических и технологических процессов; – обсуждать способы эффективного решения процессов профессиональной деятельности; – распознавать эффективное решение от неэффективного; – объяснять (выявлять и строить) типичные модели задач; – применять знания в профессиональной деятельности; использовать их на междисциплинарном уровне; – приобретать знания в области профессиональной деятельности; – корректно выражать и аргументированно обосновывать положения предметной области знания.
Владеть	– практическими навыками использования элементов физико-математического аппарата на других дисциплинах, на занятиях в аудитории и на практике; – способами демонстрации умения анализировать ситуацию в области профессиональной деятельности; – методами моделирования физических, химических и технологических процессов;

Структурный элемент компетенции	Планируемые результаты обучения
	<ul style="list-style-type: none"> – навыками и методиками обобщения результатов решения, экспериментальной деятельности; – способами оценивания значимости и практической пригодности полученных результатов; – возможностью междисциплинарного применения моделирования физических, химических и технологических процессов; – основными методами решения задач в области профессиональной деятельности; – профессиональным языком предметной области знания; – способами совершенствования профессиональных знаний и умений путем использования возможностей информационной среды.

4 Структура и содержание дисциплины

Общая трудоемкость дисциплины составляет 3 зачетных единиц 108 академических часов, в том числе:

- контактная работа – 6,1 академических часов:
 - аудиторная – 6 академических часов;
 - внеаудиторная – 0,1 академических часов
- самостоятельная работа – 98 академических часов;
- подготовка к зачёту – 3,9 академических часов.

Раздел/ тема дисциплины	Семестр	Аудиторная контактная работа (в академических часах)			Самостоятельная работа (в академических часах)	Вид самостоятельной работы	Форма текущего контроля успеваемости и промежуточной аттестации	Код и структурный элемент компетенции
		лекции	лаборат. занятия	практич. занятия				
1. Введение: обзор программ трёхмерного твердотельного моделирования	3	-	-	-	8	- Изучение принципов работы в ПО Компас-3D	Самоконтроль	ПК-3 (ЗУВ); ПК-5(ЗУВ)
2. Принципы построения трёхмерных моделей в Компас-3D	3	-	-	2/1И	8	- Изучение принципов работы в ПО Компас-3D; - самостоятельное изучение видеоматериалов разработчиков ПО; - самостоятельное выполнение индивидуального задания;	Самоконтроль Проверка индивидуального задания	ПК-3 (ЗУВ); ПК-5 (ЗУВ)
3. Методика создания трехмерных литейных моделей в Компас-3D по технологическому чертежу отливки	3	-	-	1	8	- Изучение принципов создания трехмерных моделей в ПО Компас-3D	Самоконтроль	ПК-3(ЗУВ); ПК-5(ЗУВ)
4. Создание трёхмерной модели песчаной литейной формы в Компас-3D	3	-	-	1/1И	8	- Изучение принципов создания трехмерных моделей в	Самоконтроль Индивидуальная в ПО	ПК-3 (ЗУВ); ПК-5 (ЗУВ)

Раздел/ тема дисциплины	Семестр	Аудиторная контактная работа (в акад. часах)			Самостоятельная работа (в акад. часах)	Вид самостоятельной работы	Форма текущего контроля успеваемости и промежуточной аттестации	Код и структурный элемент компетенции
		лекции	лаборат. занятия	практич. занятия				
						ПО Компас-3D; - Подготовка к индивидуальной работе в ПО		
5. Методика создания трёхмерной модели оболочковой формы в Компас-3D	3	-	-	-	17	- Изучение принципов создания трёхмерных моделей в ПО Компас-3D; - Выполнение индивидуального задания	Самоконтроль Проверка индивидуально-го задания	ПК-3 (ЗУВ); ПК-5 (ЗУВ)
6. Создание чертежа литейной формы в Компас-3D	3	-	-	1/1И	17	- Нарботка навыков создания чертежа из трёхмерной модели	Самоконтроль Проверка индивидуально-го задания	ПК-3 (ЗУВ); ПК-5 (ЗУВ)
7. Создание трёхмерных моделей в ПО Компас 3D	3	-	-	-	17	- Изучение принципов работы и функциональных возможностей в ПО Компас 3D	Самоконтроль	ПК-3 (ЗУВ); ПК-5 (ЗУВ)
8. Комплексная обработка трёхмерных моделей в Компас-3D и Компас 3D	3	-	-	1/1И	15	- Выполнение индивидуального задания. Подготовка к сдаче зачета	Защита индивидуального задания	ПК-3 (ЗУВ); ПК-5 (ЗУВ)
Итого по курсу		-	-	6/4И	98		ЗАЧЁТ	
Итого по дисциплине		-	-	6/4И	98		ЗАЧЁТ	

5 Образовательные и информационные технологии

Для реализации предусмотренных видов учебной работы в качестве образовательных технологий в преподавании дисциплины «Трёхмерное конструирование литейных форм» используются традиционная и модульно - компетентностная технологии.

Для изучения дисциплины «Трёхмерное конструирование литейных форм» предусмотрены практические занятия в компьютерном классе. В рамках интерактивного обучения применяется ИТ-методы (использование сетевых мультимедийных учебников разработчиков программного обеспечения, электронных образовательных ресурсов по данной дисциплине, в том числе и ЭОР кафедры); метод обучения в сотрудничестве – прохождение всех этапов и методов работы с ЭВМ; проблемное обучение; индивидуальное обучение.

Реализация компетентностного подхода предусматривает использование в учебном процессе активных и интерактивных форм проведения занятий в сочетании с внеаудиторной работой с целью формирования и развития профессиональных навыков обучающихся.

При проведении учебных занятий обеспечивается развитие у обучающихся навыков командной работы, межличностной коммуникации, принятия решений, лидерских качеств.

Используются следующие виды и формы занятий с использованием традиционных и инновационных технологий:

Практическое занятие, посвященное освоению конкретных умений и навыков по предложенному алгоритму.

Технологии проблемного обучения – организация образовательного процесса, которая предполагает постановку проблемных вопросов, создание учебных проблемных ситуаций для стимулирования активной познавательной деятельности студентов.

Практическое занятие в форме практикума – организация учебной работы, направленная на решение комплексной учебно-познавательной задачи, требующей от студента применения как научно-теоретических знаний, так и практических навыков.

Технологии проектного обучения – организация образовательного процесса в соответствии с алгоритмом поэтапного решения проблемной задачи или выполнения учебного задания. Проект предполагает совместную учебно-познавательную деятельность группы студентов, направленную на выработку концепции, установление целей и задач, формулировку ожидаемых результатов, определение принципов и методик решения поставленных задач, планирование хода работы, поиск доступных и оптимальных ресурсов, поэтапную реализацию плана работы, презентацию результатов работы, их осмысление и рефлексия.

Интерактивные технологии – организация образовательного процесса, которая предполагает активное и нелинейное взаимодействие всех участников, достижение на этой основе лично значимого для них образовательного результата. Наряду со специализированными технологиями такого рода принцип интерактивности прослеживается в большинстве современных образовательных технологий. Интерактивность подразумевает субъект-субъектные отношения в ходе образовательного процесса и, как следствие, формирование саморазвивающейся информационно-ресурсной среды.

6 Учебно-методическое обеспечение самостоятельной работы обучающихся

Самостоятельная работа студентов осуществляется в виде освоения учебно-методических материалов, просмотра видеоматериалов разработчиков ПО, выполнения и оформления в ходе практических работ индивидуального задания и подготовки к их защите.

Примерный перечень вопросов для проведения самоконтроля:

1. Программный комплекс САД систем Компас-3D.
2. Понятие о 3D моделях и 2D чертежах.
3. Создание 3-х мерной модели отливки методом «выдавливания».
4. Создание 3-х мерной модели отливки методом «методом вращения».
5. Создание 3-х мерной модели отливки методом «по сечениям».
6. Создание 3-х мерной модели отливки методом «кинематической операции».
7. Создание сборки из 3-х мерных моделей отливки и элементов литниковых систем.
8. Создание конструкторской документации.
9. Создание трёхмерной модели оболочковой литейной формы.
10. Основные способы построения трёхмерной модели в ПО Компас-3D.
11. Создание трёхмерной модели песчаной формы.
12. Создание трёхмерной модели в ПО Компас 3D.
13. Совместная обработка моделей в ПО Компас-3D.
14. Создание трёхмерной сборки в ПО Компас-3D.

Выполнение индивидуального задания «Разработка литейной формы в режимах «Деталь» и «Сборка»»

Для выполнения индивидуального задания обучающийся получает чертеж литого изделия. Выданное задание применяется для последовательно выполнения работы по индивидуальным заданиям 1, 2 и 3.

Задание

В соответствии с чертежом провести анализ, выявить плоскость разъема, положение отливки при заливке, провести обоснование необходимости внесения конструкционных и технологических изменений.

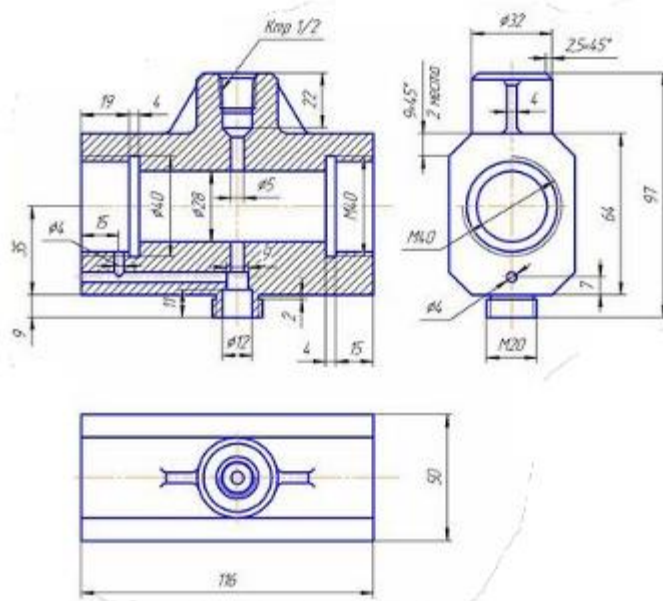


Рис. 1 – Пример задания, чертеж «Корпус муфты»

Для выполнения **индивидуального задания № 1 «Создание трехмерных моделей в ПО Компас-3D»** необходимо:

- С применением САД программ подготовить 3D модель деталь.
- Преобразовать полученную 3D модель в литейную модель с учетом внесенных конструкционных и технологических изменений (стержневые знаки, уклоны, ребра, фаски и скругления).
- Подготовить 3D модели литниково – питающей системы (расчет элементов ЛПС не проводить, размеры принять условно).

Для выполнения **индивидуального задания № 2 «Создание трёхмерной модели литейной формы»** необходимо:

- Подготовить объединенную 3D модель отливки;
- С применением САД создать модели:
 - полуформы низа;
 - полуформы верха;
 - модель стержня;
 - модель стержневого ящика.
- В режиме работы САД «Сборка» провести сборку литейной формы из полученных ранее моделей с контролем соударений.

Для выполнения **индивидуального задания № 3 «Создание чертежа по трёхмерной модели в ПО Компас-3D»** необходимо:

- Развернуть полученные при выполнении индивидуальных работ 1 и 2 3D модели с формированием 2D чертежей (фрагментов).

По итогам выполнения **Индивидуальных работ 1, 2 и 3** подготовить отчет с описанием программных продуктов и последовательности операций, иллюстративный материал получить через вставку скриншотов операций в САД программах и приложить к нему файлы 3D моделей и сборок.

7 Оценочные средства для проведения промежуточной аттестации

а) Планируемые результаты обучения и оценочные средства для проведения промежуточной аттестации:

Структурный элемент компетенции	Планируемые результаты обучения	Оценочные средства
ПК-3: готовностью использовать физико-математический аппарат для решения задач, возникающих в ходе профессиональной деятельности		
Знать	<ul style="list-style-type: none"> – основные определения и понятия физико-математического аппарата для решения задач, возникающих в ходе профессиональной деятельности; – основные методы исследований, используемых в ходе профессиональной деятельности; – определения и понятий в ходе профессиональной деятельности, называет их структурные характеристики; – основные нормы и правила в ходе профессиональной деятельности; – определения процессов в ходе профессиональной деятельности 	<p style="text-align: center;">Перечень теоретических вопросов к зачету:</p> <ol style="list-style-type: none"> 1. Программный комплекс САД систем Компас-3D. 2. Понятие о 3D моделях и 2D чертежах. 3. Создание 3-х мерной модели отливки методом «выдавливания». 4. Создание 3-х мерной модели отливки методом «методом вращения». 5. Создание 3-х мерной модели отливки методом «по сечениям». 6. Создание 3-х мерной модели отливки методом «кинематической операции». 7. Создание сборки из 3-х мерных моделей отливки и элементов литниковых систем. 8. Создание конструкторской документации. 9. Создание трёхмерной модели оболочковой литейной формы. 10. Основные способы построения трёхмерной модели в ПО Компас-3D. 11. Создание трёхмерной модели песчаной формы. 12. Совместная обработка моделей в ПО Компас-3D и Компас 3D. 13. Создание трёхмерной сборки в ПО Компас-3D.
Уметь	<ul style="list-style-type: none"> – обсуждать способы эффективного решения задач, возникающих в ходе профессиональной деятельности; 	

Структурный элемент компетенции	Планируемые результаты обучения	Оценочные средства
	<ul style="list-style-type: none"> – распознавать эффективное решение от неэффективного; – объяснять (выявлять и строить) типичные модели профессиональных задач; – применять знания в профессиональной деятельности; использовать их на междисциплинарном уровне; – приобретать знания в области ходе профессиональной деятельности; – корректно выражать и аргументированно обосновывать положения предметной области знания. 	<p style="text-align: center;">Перечень практических заданий к зачёту:</p> <ul style="list-style-type: none"> – Создание трехмерных моделей в ПО Компас-3D в соответствии с чертежом задания. – Создание трёхмерной модели пресс-формы в режиме сборки. – Получение 2D чертежа по трёхмерной модели в ПО Компас-3D. <p>Чертеж соответствующей отливки представителя выдает преподаватель.</p>
Владеть	<ul style="list-style-type: none"> – практическими навыками использования элементов на других дисциплинах, на занятиях в аудитории и на практике; – способами демонстрации умения анализировать ситуацию в предметной области знания; – методами в предметной области знания; – навыками и методиками обобщения результатов решения, экспериментальной деятельности; – способами оценивания значимости и практической пригодности полученных результатов; – основными методами исследования в предметной области знания, практическими умениями и навыками их использования; – основными методами решения задач в предметной области знания; – профессиональным языком предметной области знания; 	<p style="text-align: center;">Перечень практических заданий к зачёту:</p> <ul style="list-style-type: none"> – Создание трехмерных моделей в ПО Компас 3D в соответствии с чертежом задания. – Создание трёхмерной модели пресс-формы в режиме сборки. – Получение 2D чертежа по трёхмерной модели в ПО Компас 3D <p>Чертеж соответствующей отливки представителя выдает преподаватель.</p>

Структурный элемент компетенции	Планируемые результаты обучения	Оценочные средства
	– способами совершенствования профессиональных знаний и умений путем использования возможностей информационной среды.	
ПК-5: способностью выбирать и применять соответствующие методы моделирования физических, химических и технологических процессов		
Знать	<ul style="list-style-type: none"> – основные определения и понятия методов моделирования физических, химических и технологических процессов; – основные методы исследований, используемых в профессиональной деятельности ; – определения и понятия в профессиональной деятельности, называет их структурные характеристики; определения процессов профессиональной деятельности; 	<p style="text-align: center;">Перечень теоретических вопросов к зачету:</p> <ol style="list-style-type: none"> 1. Программный комплекс САД систем Компас-3D. 2. Понятие о 3D моделях и 2D чертежах. 3. Создание 3-х мерной модели отливки методом «выдавливания». 4. Создание 3-х мерной модели отливки методом «методом вращения». 5. Создание 3-х мерной модели отливки методом «по сечениям». 6. Создание 3-х мерной модели отливки методом «кинематической операции». 7. Создание сборки из 3-х мерных моделей отливки и элементов литниковых систем. 8. Создание конструкторской документации. 9. Создание трёхмерной модели оболочковой литейной формы. 10. Основные способы построения трёхмерной модели в ПО Компас-3D. 11. Создание трёхмерной модели песчаной формы. 12. Создание трёхмерной модели в ПО Компас-3D. 13. Обработка поверхностей в ПО Компас-3D. 14. Совместная обработка моделей в ПО Компас-3D. 15. Создание трёхмерной сборки в ПО Компас-3D.
Уметь	– выделять методы моделирования физических, химических и технологических процессов;	<p style="text-align: center;">Перечень практических заданий к зачёту:</p> <p>– Созданию трехмерных моделей в ПО Компас 3D в соответствии с</p>

Структурный элемент компетенции	Планируемые результаты обучения	Оценочные средства
	<ul style="list-style-type: none"> – обсуждать способы эффективного решения процессов профессиональной деятельности; – распознавать эффективное решение от неэффективного; – объяснять (выявлять и строить) типичные модели задач; – применять знания в профессиональной деятельности; использовать их на междисциплинарном уровне; – приобретать знания в области профессиональной деятельности; – корректно выражать и аргументированно обосновывать положения предметной области знания. 	<p>чертежом задания.</p> <ul style="list-style-type: none"> – Созданию трёхмерной модели пресс-формы в режиме сборка. – Получению 2D чертежа по трёхмерной модели в ПО Компас 3D. <p>Чертеж соответствующей отливки представителя выдает преподаватель.</p>
Владеть	<ul style="list-style-type: none"> – практическими навыками использования элементов физико-математического аппарата на других дисциплинах, на занятиях в аудитории и на практике; – способами демонстрации умения анализировать ситуацию в области профессиональной деятельности; – методами моделирования физических, химических и технологических процессов; – навыками и методиками обобщения результатов решения, экспериментальной деятельности; – способами оценивания значимости и практической пригодности полученных результатов; – возможностью междисциплинарного применения моделирования физических, химических и технологических процессов; – основными методами решения задач в области в области профессиональной деятельности; 	<p style="text-align: center;">Перечень практических заданий к зачёту:</p> <ul style="list-style-type: none"> – Созданию трехмерных моделей в ПО Компас 3D в соответствии с чертежом задания. – Созданию трёхмерной модели пресс-формы в режиме сборка. – Получению 2D чертежа по трёхмерной модели в ПО Компас 3D. <p>Чертеж соответствующей отливки/пресс-формы выдает преподаватель.</p>

Структурный элемент компетенции	Планируемые результаты обучения	Оценочные средства
	<ul style="list-style-type: none"> – профессиональным языком предметной области знания; – способами совершенствования профессиональных знаний и умений путем использования возможностей информационной среды. 	

б) Порядок проведения промежуточной аттестации, показатели и критерии оценивания:

Промежуточная аттестация по дисциплине «Трёхмерное конструирование литейных форм» включает теоретические вопросы, позволяющие оценить уровень усвоения обучающимися знаний, и практические задания, выявляющие степень сформированности умений и владений, проводится в форме зачета и в форме выполнения и защиты индивидуальной работы.

Зачет по данной дисциплине проводится в устной форме с применением средств вычислительной техники для демонстрации навыков практической работы.

Показатели и критерии оценивания зачета:

– на оценку «зачтено» – обучающийся демонстрирует высокий или средний уровень сформированности компетенций, всестороннее, систематическое и глубокое знание учебного материала, свободно выполняет практические задания, свободно оперирует знаниями, умениями, применяет их в ситуациях повышенной сложности.

– на оценку «не зачтено» – обучающийся демонстрирует знания не более 30% теоретического материала, допускает существенные ошибки, не может показать интеллектуальные навыки решения простых задач.

8 Учебно-методическое и информационное обеспечение дисциплины (модуля)

а) основная литература:

1. Инженерная графика : учебник / Н.П. Сорокин, Е.Д. Ольшевский, А.Н. Заикина, Е.И. Шибанова. — 6-е изд., стер. — Санкт-Петербург : Лань, 2016. — 392 с. — ISBN 978-5-8114-0525-1. — Текст : электронный // Лань : электронно-библиотечная система. — URL: <https://e.lanbook.com/book/74681> (дата обращения: 01.09.2020). — Режим доступа: для авториз. пользователей.

2. Проектирование технологических процессов машиностроительных производств : учебник / В.А. Тимирязев, А.Г. Схиртладзе, Н.П. Солнышкин, С.И. Дмитриев. — Санкт-Петербург : Лань, 2014. — 384 с. — ISBN 978-5-8114-1629-5. — Текст : электронный // Лань : электронно-библиотечная система. — URL: <https://e.lanbook.com/book/50682> (дата обращения: 01.09.2020). — Режим доступа: для авториз. Пользователей.

б) дополнительная литература:

1. Сысоев, С.К. Технология машиностроения. Проектирование технологических процессов : учебное пособие / С.К. Сысоев, А.С. Сысоев, В.А. Левко. — 2-е изд., стер. — Санкт-Петербург : Лань, 2016. — 352 с. — ISBN 978-5-8114-1140-5. — Текст : электронный // Лань : электронно-библиотечная система. — URL: <https://e.lanbook.com/book/71767> (дата обращения: 01.09.2020). — Режим доступа: для авториз. пользователей.

2. Машиностроительное черчение и автоматизация выполнения чертежей : учебник / В. С. Левицкий. - 8-е изд., перераб. и доп. - М. : Высшая школа, 2007. - 435 с. : ил.

в) Методические указания:

1. Синицкий, Е.В. Использование CAD Компас 3D для подготовки моделей литейного производства. Магнитогорск: ГОУ ВПО «МГТУ». 2009. - 8 с

г) Программное обеспечение и Интернет-ресурсы:

Наименование ПО	№ Договора	Срок действия лицензии
MS Windows 7	Д-1227 от 08.10.2018 Д-757-17 от 27.06.2017	11.10.2021 27.07.2018
MS Office 2007	№ 135 от 17.09.2007	бессрочно
Компас-3D LT	свободно распространяемое	бессрочно
FAR Manager	свободно распространяемое ПО	бессрочно
7 Zip	свободно распространяемое	бессрочно

1. Электронная база периодических изданий East View Information Services, ООО «ИВИС»: <https://dlib.eastview.com/>
2. Национальная информационно-аналитическая система – Российский индекс научного цитирования (РИНЦ): URL: https://elibrary.ru/project_risc.asp
3. Поисковая система Академия Google (Google Scholar): URL: <https://scholar.google.ru/>
4. Информационная система - Единое окно доступа к информационным ресурсам: URL: <http://window.edu.ru/>
5. Федеральное государственное бюджетное учреждение «Федеральный институт промышленной собственности»: URL: <http://www1.fips.ru/>
6. Российская Государственная библиотека. Каталоги: <https://www.rsl.ru/ru/4readers/catalogues/>
7. Электронные ресурсы библиотеки МГТУ им. Г.И. Носова: <http://magtu.ru:8085/marcweb2/Default.asp>
8. Университетская информационная система РОССИЯ: <https://uisrussia.msu.ru>
9. Международная наукометрическая реферативная и полнотекстовая база данных научных изданий «Web of science»: <http://webofscience.com>
10. Международная реферативная и полнотекстовая справочная база данных научных изданий «Scopus»: <http://scopus.com>
11. Международная база полнотекстовых журналов Springer Journals: <http://link.springer.com/>
12. Международная коллекция научных протоколов по различным отраслям знаний Springer Protocols: <http://www.springerprotocols.com/>
13. Международная база справочных изданий по всем отраслям знаний SpringerReference: <http://www.springer.com/references>
14. Архив научных журналов «Национальный электронно-информационный консорциум» (НП НЭИКОН): <https://archive.neicon.ru/xmlui/>.

9 Материально-техническое обеспечение дисциплины

Материально-техническое обеспечение дисциплины включает:

Тип и название аудитории	Оснащение аудитории
Учебная аудитория для проведения практических работ	Мультимедийные средства хранения, передачи и представления информации. Персональные компьютеры с пакетом MS Office, выходом в Интернет и с доступом в электронную информационно-образовательную среду университета.
Учебная аудитория для проведения групповых и индивидуальных консультаций, текущего контроля	Специализированная мебель. Мультимедийные средства хранения, передачи и представления информации. Персональные компьютеры с пакетом MS Office, выходом

Тип и название аудитории	Оснащение аудитории
и промежуточной аттестации	в Интернет и с доступом в электронную информационно-образовательную среду университета
Учебные аудитории для самостоятельной работы обучающихся	Персональные компьютеры с пакетом MSOffice, выходом в Интернет и с доступом в электронную информационно-образовательную среду университета
Помещение для хранения и профилактического обслуживания учебного оборудования	Специализированная мебель. Станочный парк оборудования и инструменты для профилактического обслуживания и ремонта учебного оборудования. Помещение для хранения учебного оборудования