



МИНИСТЕРСТВО НАУКИ И ВЫСШЕГО ОБРАЗОВАНИЯ РОССИЙСКОЙ
ФЕДЕРАЦИИ
Федеральное государственное бюджетное образовательное учреждение
высшего образования
«Магнитогорский государственный технический университет им. Г.И. Носова»



УТВЕРЖДАЮ:
Директор Института металлургии,
машиностроения и материаловедения
/А.С. Савинов/
« 2 » октября 2018 г.

РАБОЧАЯ ПРОГРАММА ДИСЦИПЛИНЫ (МОДУЛЯ)
МЕХАНИКА МАТЕРИАЛОВ И ОСНОВЫ КОНСТРУИРОВАНИЯ
(Наименование дисциплины (модуля))

Направление подготовки 22.03.02 «*Металлургия*»

Направленность (профиль) программы

Технология литейных процессов

Уровень высшего образования – бакалавриат

Программа подготовки – академический бакалавриат

Форма обучения – заочная

Институт – металлургии, машиностроения и материаловедения
Кафедра – механики
Курс – 2

Магнитогорск
2018 г.

Рабочая программа составлена на основе ФГОС ВО по направлению подготовки 22.03.02 «Металлургия», утвержденного приказом МОиН РФ от 04.12.2015 № 1427

Рабочая программа рассмотрена и одобрена на заседании кафедры механики « 26 » сентября 2018 г., протокол № 2.

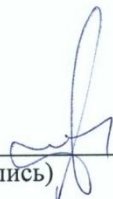
Зав. кафедрой  / А.С.Савинов /
(подпись) (И.О. Фамилия)

Рабочая программа одобрена методической комиссией Института металлургии, машиностроения и материалообработки « 2 » октября 2018 г., протокол № 2.

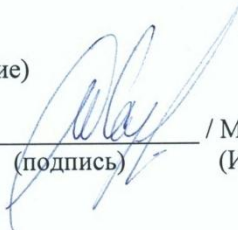
Председатель  / А.С.Савинов /
(подпись) (И.О. Фамилия)

Согласовано:

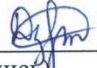
Зав. кафедрой «Технологий металлургии и литейных процессов»
(наименование кафедры-заказчика)

 / К.Н. Вдовин /
(подпись) (И.О. Фамилия)

Рабочая программа составлена: доц., к.т.н., каф. механики
(должность, ученая степень, ученое звание)

 / М.В. Харченко /
(подпись) (И.О. Фамилия)

Рецензент: Директор ЗАО НПО «Центр химических технологий», к.т.н.
(должность, ученая степень, ученое звание)

 / В.П.Дзюба /
(подпись) (И.О. Фамилия)

1 Цели освоения дисциплины

Целями освоения дисциплины «Механика материалов и основы конструирования» является формирование у обучающегося знаний необходимых для осуществления проектно-конструкторской деятельности как в рамках учебного процесса, так и для применения при решении практических и производственных задач в области технологий литейных процессов.

Основными задачами дисциплины являются:

1. сформировать у обучающегося комплекс теоретических знаний по основам конструирования, по основным положениям расчетов и проектирования механизмов, сборочных единиц (узлов) и деталей общего назначения механических систем.

2. обучить современным методам, выработать навыки и умения по ведению инженерных расчетов и конструированию, обеспечивающих рациональный выбор материалов, форм, размеров и способов изготовления типовых изделий машиностроения

Выполнение итогового курсового проекта требует комплексных знаний основ теории машин и механизмов, теоретической механики, сопротивления материалов, технологии машиностроения, основ метрологии и взаимозаменяемости узлов и деталей машин.

2 Место дисциплины в структуре образовательной программы подготовки бакалавра

Дисциплина «Механика материалов и основы конструирования» входит в базовую часть блока 1 образовательной программы. Для изучения дисциплины необходимы знания, умения, владения, сформированные в результате изучения

Б1.Б.09 Математики;

Б1.Б.10 Физики;

Б1.Б.13 Метрология, стандартизация и сертификация;

Б1.Б.15 Информатика и информационные технологии;

Б1.В.03 Начертательная геометрия и инженерная графика

Знания и умения обучающихся, полученные при изучении дисциплины «Механика материалов и основы конструирования» будут необходимы для изучения таких дисциплин как :

Б1.В.ДВ.08.01 Эксплуатация доменных печей;

Б1.В.ДВ.09.01 Проектирование доменных печей.

Б1.В.ДВ.09.02 Оборудование современных доменных цехов

3 Компетенции обучающегося, формируемые в результате освоения дисциплины (модуля) и планируемые результаты обучения

В результате освоения дисциплины (модуля) «Механика материалов и основы конструирования» обучающийся должен обладать следующими компетенциями:

Структурный элемент компетенции	Планируемые результаты обучения
ОПК-1 – готовностью использовать фундаментальные общеинженерные знания	
знать	1. основные положения, гипотезы сопротивления материалов,

Структурный элемент компетенции	Планируемые результаты обучения
	<p>аналитические и экспериментальные методы определения перемещений при изгибе; оценки прочности при простых и сложном сопротивлении, продольном изгибе;</p> <p>2. механические характеристики и физические свойства конструкционных и иных материалов;</p> <p>3. основные требования и критерии работоспособности и расчета деталей машин;</p>
уметь	<p>1. определять линейные перемещения и углы поворота поперечных сечений в балках и рамах при изгибе, нормальные напряжения в случаях сложного сопротивления и при продольном изгибе</p> <p>2. правильно определять основные технологические характеристики механических передач;</p> <p>3. правильно определять условия работы деталей и узлов машин при эксплуатации,</p>
владеть	<p>1. навыками в построении эпюр внутренних усилий, перемещений в статически определимых балках и рамах при изгибе, в оценке прочности конструкций в случае простых деформаций, сложного сопротивления, при продольном изгибе;</p> <p>2. навыками конструирования деталей и узлов машин общего назначения</p>

4 Структура и содержание дисциплины (модуля)

Общая трудоемкость дисциплины составляет 7 зачетных единиц 252 акад. часов, в том числе:

- контактная работа – 14,5 акад. часов:
 - аудиторная – 10 акад. часов;
 - внеаудиторная – 4,5 акад. часов
- самостоятельная работа – 224,9 акад. часов;
- подготовка к экзамену – 12,6 акад. часа

Раздел/ тема дисциплины	Курс	Аудиторная контактная работа (в акад. часах)			Самостоятельная работа (в акад. часах)	Вид самостоятельной работы	Форма текущего контроля успеваемости и промежуточной аттестации	Код и структурный элемент компетенции
		лекции	лаборат. занятия	практич. занятия				
1. Введение в механику деформируемого тела 1.1 Постановка задач сопротивления материалов 1.2 Определение внутренних силовых факторов 1.3 Деформация растяжения и сжатия стержней	2	1		1/ИИ	35	Самостоятельное изучение учебной и научной литературы.	Теоретический опрос, собеседование.	ОПК-1 (зув)

2. Основы расчета на прочность и жесткость 2.1 Основные соотношения теории упругости 2.2 Геометрические характеристики плоских сечений 2.3 Деформация изгиба стержней 2.4 Деформация сдвига и кручения стержней	2	0,5		1	35	Самостоятельное изучение учебной и научной литературы.	Теоретический опрос, собеседование.	ОПК-1 (зув)
3. Энергетические методы в сопротивлении материалов 3.1 Энергетические методы в сопротивлении материалов. 3.2 Сложные деформации стержней	2	0,5		1	35,4	Самостоятельное изучение учебной и научной литературы. Подготовка к написанию контрольной работы	Теоретический опрос, собеседование. Контрольная работа	ОПК-1 (зув)
Итого по разделу		2		3/1И	105,4		Экзамен	ОПК-1
4. Машины и механизмы. 4.1 Основные характеристики и параметры машин и механизмов. 4.2 Классификация механизмов, узлов и деталей машин. Основы расчета и конструирования деталей машин	2	0,5		1	119,5	Выполнение курсового проекта на тему «Проектирование привода ленточного конвейера с одноступенчатым редуктором»	Теоретический опрос, собеседование	ОПК-1 (зув)
5. Механические передачи. 5.1 Назначение и роль передач в машинах. Принципы работы и классификация механических передач 5.2 Механические передачи: зубчатые, червячные, планетарные, волновые, фрикционные, ременные, цепные, передачи винт-гайка; проектный расчёт и расчеты передач на прочность.	2	0,5					Теоретический опрос	ОПК-1 (зув)

Раздел/ тема дисциплины	Курс	Аудиторная контактная работа (в акад. часах)			Самостоятельная работа (в акад. часах)	Вид самостоятельной работы	Форма текущего контроля успеваемости и промежуточной аттестации	Код и структурный элемент компетенции
		лекции	лаборат. занятия	практич. занятия				
6. Валы и оси, конструкция и расчеты на прочность и жесткость 6.1 Материалы для изготовления валов 6.2 Расчеты на выносливость и на жесткость	2	0,5						ОПК-1 (зув)
7. Соединения деталей машин. 7.1 Классификация соединений. Соединения деталей: резьбовые, с натягом, шпоночные, зубчатые, штифтовые, клеммовые, конструкция и расчеты соединений на прочность. 7.2 Неразъемные соединения. Сварные, клеевые, заклёпочные, паяные соединения. Достоинства и недостатки. Области применения. Критерии прочности соединения. Расчет деталей соединений на прочность. 7.3 Муфты для соединения валов. Характеристики. Расчетные моменты. Выбор и расчет глухих муфт	2	0,5		1/1И				ОПК-1 (зув)

8 Станины, корпусные детали, направляющие. Корпусные детали механизмов. Общие сведения. Применение и технологические особенности их изготовления.	2							ОПК-1 (зуб)
Итого по разделу	2	2		2/1И	119,5		Зачет, защита курсового проекта.	ОПК-1
Итого по дисциплине	2	4		6/2И	224,9		Экзамен, зачет, защита курсового проекта.	ОПК-1

5 Образовательные и информационные технологии

Для реализации предусмотренных видов учебной работы в качестве образовательных технологий в преподавании дисциплины «Механика материалов и основы конструирования» используются традиционная и модульно-компетентностная технологии.

Традиционные образовательные технологии ориентируются на организацию образовательного процесса, предполагающую прямую трансляцию знаний от преподавателя к студенту (преимущественно на основе объяснительно-иллюстративных методов обучения). Учебная деятельность студента носит в таких условиях, как правило, репродуктивный характер.

Формы учебных занятий с использованием традиционных технологий:

Информационная лекция – последовательное изложение материала в дисциплинарной логике, осуществляемое преимущественно вербальными средствами (монолог преподавателя).

Практическое занятие, посвященное освоению конкретных умений и навыков по предложенному алгоритму.

Информационно-коммуникационные образовательные технологии – организация образовательного процесса, основанная на применении специализированных программных сред и технических средств работы с информацией.

Формы учебных занятий с использованием информационно-коммуникационных технологий:

Лекция-визуализация – изложение содержания сопровождается презентацией (демонстрацией учебных материалов, представленных в различных знаковых системах, в т.ч. иллюстративных, графических, аудио- и видеоматериалов).

Практическое занятие в форме презентации – представление результатов проектной или исследовательской деятельности с использованием специализированных программных сред.

6 Учебно-методическое обеспечение самостоятельной работы обучающихся

По дисциплине «Механика материалов и основы конструирования» предусмотрено выполнение контрольной работы и курсового проекта.

Практическое занятие обучающихся предполагает решение задач на занятиях.

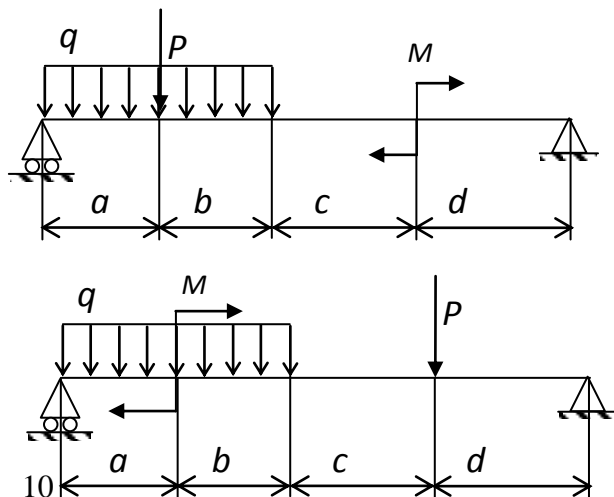
Примеры заданий для самостоятельной работы

Задание: построить эпюры ВСФ для балки

Исходные данные:

$a=2\text{м}$, $b=1.5\text{м}$, $c=4\text{м}$, $d=3\text{м}$.

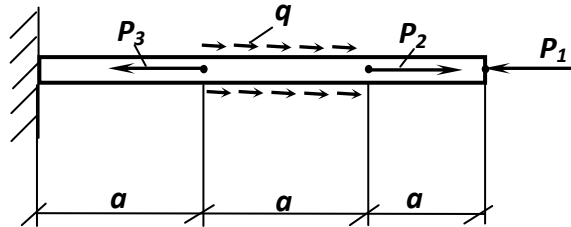
$q=10\text{кН/м}$, $P=15\text{кН}$, $M=12\text{кН*м}$



Примеры заданий для контрольной работы

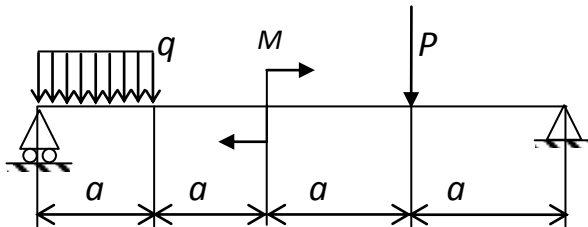
Задача 1

Для заданной схемы консольно закрепленной балки построить эпюру продольной силы N (кН).



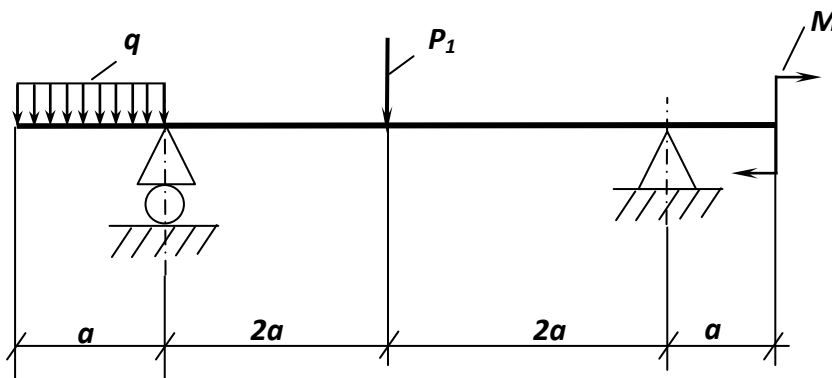
Задача 2

Построить эпюры внутренних силовых факторов (ВСФ), эпюру Q , M для заданной двух опорной балки



Задача 3

Построить эпюры внутренних силовых факторов (ВСФ), эпюру Q , M . Рассчитать круглое, квадратное, прямоугольное и двутавровое геометрическое сечение для нагруженной балки и выбрать наиболее рациональное. Принять $[\sigma]=160$ МПа.



Принять $a = 1,5$ м;
 $P = 10$ кН;
 $q = 3$ кН/м;
 $M = 10$ кН*м

Примерные темы для выполнения курсового проекта

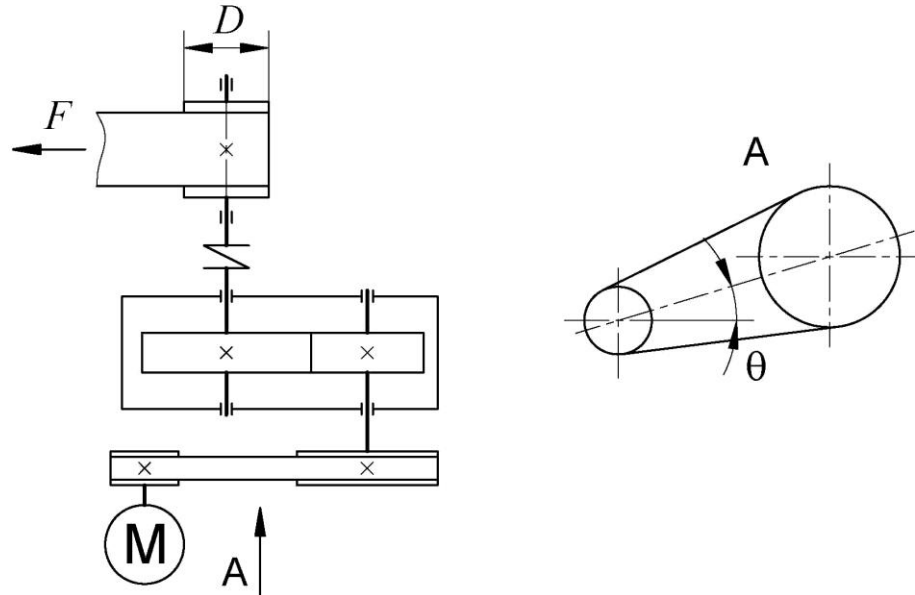
1. Проектирование привода механизма передвижения мостового крана;

2. Проектирование привода ленточного конвейера;
3. Проектирование привода галтовочного барабана для снятия заусенцев после штамповки;
4. Проектирование привода скребкового конвейера;
5. Проектирование привода люлечного элеватора;
6. Проектирование привода подвесного конвейера;
7. Проектирование привода к лесотаске;
8. Проектирование привода к промышленному рольгангу;
9. Проектирование привода к шнеку-смесителю;
10. Проектирование привода пластинчатого питателя формовочной земли;
11. Проектирование привода цепного конвейера;
12. Проектирование привода механизма поворота башни башенного крана;
13. Проектирование привода механизма подъема и опускания противопожарного занавеса;
14. Проектирование привода клетки прокатного стана;
15. Проектирование привода цепного конвейера;
16. Проектирование привода электрической лебедки;
17. Проектирование привода подвесного конвейера;
18. Проектирование привода мешалки;
19. Проектирование привода к качающемуся подъемнику;
20. Проектирование привода ковшевого элеватора;

Пример задания на курсовое проектирование

Спроектировать привод к ленточному конвейеру, изображенному на ниже представленной схеме. Исходные данные, по вариантам, представлены в таблице.

Привод ленточного конвейера



Параметры	Варианты									
	0	1	2	3	4	5	6	7	8	9
Тяговая сила на ленте F , кН	1,2	1,6	1,8	2	2,2	2,4	2,6	2,8	3	3,2
Скорость ленты v , м/с	0,8	0,9	1	1,1	1,1	1,2	1,2	1,3	1,4	1,5
Диаметр барабана D , мм	200	200	225	250	250	250	275	75	250	250
Угол наклона ременной передачи θ , град	30	45	60	30	45	60	90	30	60	60
Срок службы привода L_T , лет	5	6	7	4	6	7	5	10	15	12

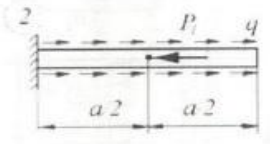
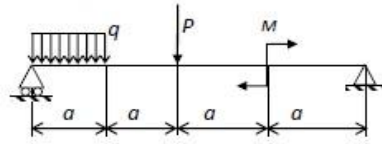
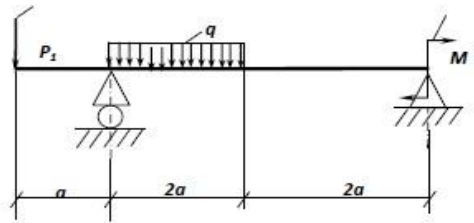
7 Оценочные средства для проведения промежуточной аттестации

а) Планируемые результаты обучения и оценочные средства для проведения промежуточной аттестации:

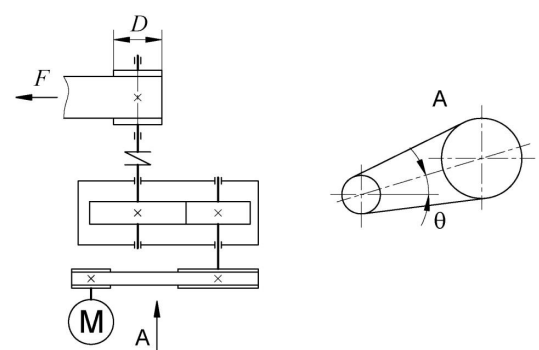
Промежуточная аттестация имеет целью определить степень достижения запланированных результатов обучения по дисциплине «Механика материалов и основы конструирования» и проводится в форме экзамена, зачета и защиты курсового проекта на 3 курсе

Структурный элемент компетенции	Планируемые результаты обучения	Оценочные средства
ОПК-1 – готовностью использовать фундаментальные общеинженерные знания		
Знать	<ul style="list-style-type: none"> • основные положения, гипотезы сопротивления материалов, аналитические и экспериментальные методы определения перемещений при изгибе; оценки прочности при простых и сложном сопротивлении, продольном изгибе; • механические характеристики и физические свойства конструкционных и иных материалов; • основные требования и критерии работоспособности и расчета деталей машин; 	<p>Перечень теоретических вопросов к экзамену:</p> <ol style="list-style-type: none"> 1. Задачи дисциплины «Механика материалов и основы конструирования». 2. Понятие о напряжениях, деформациях, перемещениях. Закон Гука. 3. Связь между напряжениями и внутренними силовыми факторами. 4. Внутренние силовые факторы и метод их определения. 5. Диаграмма растяжения. Механические характеристики материалов. Допускаемые напряжения. 6. Расчеты на прочность и жесткость при осевом растяжении - сжатии. Внутренние силы. Допускаемые напряжения. 7. Потенциальная энергия деформации при осевом растяжении - сжатии. 8. Главные площадки и главные напряжения. 9. Виды напряженного состояния. Теории (гипотезы) прочности и их применение. 10. Напряжения и деформации при плоском напряженном состоянии. 11. Закон Гука. 12. Формула для касательных напряжений при кручении. 13. Напряжения и деформации при кручении. 14. Условия прочности и жесткости при кручении. Построение эпюр крутящего момента. 15. Простейшие виды систем растяжения - сжатия. 16. Геометрические характеристики плоских сечений. Главные оси и

Структурный элемент компетенции	Планируемые результаты обучения	Оценочные средства
		<p>главные моменты инерции.</p> <p>17. Изменение моментов инерции при повороте и параллельном переносе осей.</p> <p>18. Геометрические характеристики простейших сечений. Вычисление главных центральных моментов инерции сложных фигур.</p> <p>19. Определение внутренних силовых факторов при прямом поперечном изгибе.</p> <p>20. Основные правила построения и контроля построения эпюр внутренних силовых факторов при прямом поперечном изгибе.</p> <p>21. Нормальные напряжения при изгибе. Вывод формулы.</p> <p>22. Дифференциальные зависимости при изгибе. Вывод формул.</p> <p>23. Условие прочности при изгибе по нормальным напряжениям. Рациональные сечения балок при изгибе.</p> <p>24. Касательные напряжения при поперечном изгибе.</p> <p>25. Нормальные и касательные напряжения при изгибе.</p> <p>26. Нормальные напряжения при изгибе. Полная проверка прочности двутавра.</p> <p>27. Условия прочности при изгибе.</p> <p>28. Перемещения при изгибе. Дифференциальное уравнение изогнутой оси балки.</p> <p>29. Определение перемещений при изгибе. Условие жесткости.</p> <p>30. Определение перемещений при изгибе методом начальных параметров.</p> <p>31. Методы определения перемещений при изгибе. Интеграл Мора. Правила использования интеграла Мора для определения перемещений. Пример расчета.</p> <p>32. Методы определения перемещений при изгибе. Способ Верещагина. Вывод формулы. Правила использования при определении перемещений. Пример расчета.</p> <p>33. Косой изгиб. Условия прочности и жесткости.</p> <p>34. Изгиб с кручением. Определение напряжений и условие прочности.</p>
Уметь	<ul style="list-style-type: none"> определять линейные перемещения и углы поворота 	<p><i>Примерное практическое задание для экзамена:</i></p>

Структурный элемент компетенции	Планируемые результаты обучения	Оценочные средства
	<p>поперечных сечений в балках и рамах при изгибе, нормальные напряжения в случаях сложного сопротивления и при продольном изгибе</p> <ul style="list-style-type: none"> • правильно определять основные технологические характеристики механических передач; • правильно определять условия работы деталей и узлов машин при эксплуатации, 	<p>Задача 1</p> <p>Для заданной схемы консольно закрепленной балки построить эпюру продольной силы N (кН).</p>  <p>Задача 2</p> <p>Построить эпюры внутренних силовых факторов (ВСФ), эпюру Q, M для заданной двух опорной балки</p>  <p>Задача 3</p> <p>Построить эпюры внутренних силовых факторов (ВСФ), эпюру Q, M. Рассчитать круглое, квадратное, прямоугольное и двутавровое геометрическое сечение для нагруженной балки и выбрать наиболее рациональное. Принять $[\sigma]=160$ МПа.</p>  <p>Принять a = последняя цифра номера зачетной книжки; $P=5$ кН; $q=2$ кН/м; $M= 10$ кН*м</p>

Структурный элемент компетенции	Планируемые результаты обучения	Оценочные средства
Владеть	<ul style="list-style-type: none"> • навыками в построении эпюр внутренних усилий, перемещений в статически определимых балках и рамах при изгибе, в оценке прочности конструкций в случае простых деформаций, сложного сопротивления, при продольном изгибе; • навыками конструирования деталей и узлов машин общего назначения; • навыками применения физико-математического аппарата для решения прикладных задач. 	<p><i>Примерный перечень тем курсовых проектов:</i></p> <ol style="list-style-type: none"> 1. Проектирование привода механизма передвижения мостового крана; 2. Проектирование привода ленточного конвейера; 3. Проектирование привода галтовочного барабана для снятия заусенцев после штамповки; 4. Проектирование привода скребкового конвейера; 5. Проектирование привода люлечного элеватора; 6. Проектирование привода подвесного конвейера; 7. Проектирование привода к лесотаске; 8. Проектирование привода к промышленному рольгангу; 9. Проектирование привода к шнеку-смесителю; 10. Проектирование привода пластинчатого питателя формовочной земли; 11. Проектирование привода цепного конвейера; 12. Проектирование привода механизма поворота башни башенного крана; 13. Проектирование привода механизма подъема и опускания противопожарного занавеса; 14. Проектирование привода клетки прокатного стана; 15. Проектирование привода цепного конвейера; 16. Проектирование привода электрической лебедки; 17. Проектирование привода подвесного конвейера; 18. Проектирование привода мешалки; 19. Проектирование привода к качающемуся подъемнику; 20. Проектирование привода ковшевого элеватора;

Структурный элемент компетенции	Планируемые результаты обучения	Оценочные средства																																																																												
		<p data-bbox="952 279 1579 311"><i>Пример задания по теме курсового проекта:</i></p> <p data-bbox="1108 343 1400 367">Привод ленточного конвейера</p>  <table border="1" data-bbox="963 766 1556 1252"> <thead> <tr> <th rowspan="2">Параметры</th> <th colspan="10">Варианты</th> </tr> <tr> <th>0</th> <th>1</th> <th>2</th> <th>3</th> <th>4</th> <th>5</th> <th>6</th> <th>7</th> <th>8</th> <th>9</th> </tr> </thead> <tbody> <tr> <td>Тяговая сила на ленте F, кН</td> <td>1,2</td> <td>1,6</td> <td>1,8</td> <td>2</td> <td>2,2</td> <td>2,4</td> <td>2,6</td> <td>2,8</td> <td>3</td> <td>3,2</td> </tr> <tr> <td>Скорость ленты v, м/с</td> <td>0,8</td> <td>0,9</td> <td>1</td> <td>1,1</td> <td>1,1</td> <td>1,2</td> <td>1,2</td> <td>1,3</td> <td>1,4</td> <td>1,5</td> </tr> <tr> <td>Диаметр барабана D, мм</td> <td>200</td> <td>200</td> <td>225</td> <td>250</td> <td>250</td> <td>250</td> <td>275</td> <td>75</td> <td>250</td> <td>250</td> </tr> <tr> <td>Угол наклона ременной передачи θ, град</td> <td>30</td> <td>45</td> <td>60</td> <td>30</td> <td>45</td> <td>60</td> <td>90</td> <td>30</td> <td>60</td> <td>60</td> </tr> <tr> <td>Срок службы привода L_t, лет</td> <td>5</td> <td>6</td> <td>7</td> <td>4</td> <td>6</td> <td>7</td> <td>5</td> <td>10</td> <td>15</td> <td>12</td> </tr> </tbody> </table> <p data-bbox="985 1292 1758 1404"> <ol style="list-style-type: none"> 1. Выбор электродвигателя, кинематические расчеты; 2. Рассчитать зубчатую передачу; <ol style="list-style-type: none"> 2.1 Выбор материалов колес </p>	Параметры	Варианты										0	1	2	3	4	5	6	7	8	9	Тяговая сила на ленте F , кН	1,2	1,6	1,8	2	2,2	2,4	2,6	2,8	3	3,2	Скорость ленты v , м/с	0,8	0,9	1	1,1	1,1	1,2	1,2	1,3	1,4	1,5	Диаметр барабана D , мм	200	200	225	250	250	250	275	75	250	250	Угол наклона ременной передачи θ , град	30	45	60	30	45	60	90	30	60	60	Срок службы привода L_t , лет	5	6	7	4	6	7	5	10	15	12
Параметры	Варианты																																																																													
	0	1	2	3	4	5	6	7	8	9																																																																				
Тяговая сила на ленте F , кН	1,2	1,6	1,8	2	2,2	2,4	2,6	2,8	3	3,2																																																																				
Скорость ленты v , м/с	0,8	0,9	1	1,1	1,1	1,2	1,2	1,3	1,4	1,5																																																																				
Диаметр барабана D , мм	200	200	225	250	250	250	275	75	250	250																																																																				
Угол наклона ременной передачи θ , град	30	45	60	30	45	60	90	30	60	60																																																																				
Срок службы привода L_t , лет	5	6	7	4	6	7	5	10	15	12																																																																				

Структурный элемент компетенции	Планируемые результаты обучения	Оценочные средства
		<p>2.2 Расчет допускаемых напряжений;</p> <p>2.3 Расчет геометрических параметров зубчатых колес;</p> <p>2.4 Определение сил в зацеплении;</p> <p>2.5 Проверка зубьев колес по напряжениям изгиба и контактным нормальным напряжениям;</p> <p>3. Конструктивные размеры зубчатого колеса;</p> <p>4. Расчет шпоночных соединений;</p> <p>5. Конструирование валов;</p> <p>6. Уточненный расчет валов;</p> <p>7. Конструирование крышек подшипников;</p> <p>8. Смазывание и уплотнения;</p> <p>9. Конструирование корпуса.</p> <p>Список литературы.</p> <p><i>Примерные вопросы к защите курсового проекта:</i></p> <p>1. Какие факторы учитываются при расчете коэффициента запаса прочности? –</p> <p>2. Какие материалы применяют для сварки конструктивов общего назначения, например подставок, кожухов и т.д.?</p> <p>3. Какие материалы применяются для создания нагруженных сварных узлов, для которых производится расчет прочности?</p> <p>4. Какой шов прочнее при сварке одинаковых по толщине листов (порядка 2.6 – 6) мм – стыковой или катетный при соединении листов в нахлестку?</p> <p>5. Для чего существует обмазка на электродах?</p> <p>6. Какие газы применяются при сварке?</p> <p>7. Какую резьбу лучше применить для неподвижного соединения деталей?</p> <p>8. Резьба для ходовых механизмов?</p> <p>9. Если рассчитывается винтовой механизм, то какой критерий работоспособности является основным?</p> <p>10. Почему необходимо применять закаленные детали для резьбового соединения, если нужно создать надежное и небольшое по габаритам устройство?</p>

б) Порядок проведения промежуточной аттестации, показатели и критерии оценивания:

Промежуточная аттестация по дисциплине «Механика материалов и основы конструирования» заключается в написании контрольной работы, проведении экзамена включающий в себя теоретические вопросы, позволяющие оценить уровень усвоения обучающимися знаний, и практические задания, выявляющие степень сформированности умений и владений, проведении зачета, выполнении и защиты курсового проекта.

Экзамен по данной дисциплине проводится в устной форме по экзаменационным билетам, каждый из которых включает 2 теоретических вопроса и одно практическое задание.

Критерии оценки (в соответствии с формируемыми компетенциями и планируемыми результатами обучения):

При сдаче экзамена:

– на оценку **«отлично»** (5 баллов) – обучающийся демонстрирует высокий уровень сформированности компетенций ОПК-1, всестороннее, систематическое и глубокое знание учебного материала, свободно выполняет практические задания, свободно оперирует знаниями, умениями, применяет их в ситуациях повышенной сложности.

– на оценку **«хорошо»** (4 балла) – обучающийся демонстрирует средний уровень сформированности компетенций: основные знания, умения освоены, но допускаются незначительные ошибки, неточности, затруднения при аналитических операциях, переносе знаний и умений на новые, нестандартные ситуации.

– на оценку **«удовлетворительно»** (3 балла) – обучающийся демонстрирует пороговый уровень сформированности компетенций: в ходе контрольных мероприятий допускаются ошибки, проявляется отсутствие отдельных знаний, умений, навыков, обучающийся испытывает значительные затруднения при оперировании знаниями и умениями при их переносе на новые ситуации.

– на оценку **«неудовлетворительно»** (2 балла) – обучающийся демонстрирует знания не более 20% теоретического материала, допускает существенные ошибки, не может показать интеллектуальные навыки решения простых задач.

– на оценку **«неудовлетворительно»** (1 балл) – обучающийся не может показать знания на уровне воспроизведения и объяснения информации, не может показать интеллектуальные навыки решения простых задач.

Промежуточная аттестация по дисциплине «Механика материалов и основы конструирования» включает в себя выполнение курсового проекта и сдачу зачета.

Курсовой проект выполняется под руководством преподавателя, в процессе ее написания обучающийся развивает навыки к научной работе, закрепляя и одновременно расширяя знания, полученные при изучении курса «Механика материалов и основы конструирования». При выполнении курсового проекта обучающийся должен показать свое умение работать с нормативным материалом и другими литературными источниками, а также возможность систематизировать и анализировать фактический материал и самостоятельно творчески его осмысливать.

В процессе написания курсового проекта обучающийся должен разобраться в теоретических вопросах избранной темы, самостоятельно проанализировать практический материал, разобрать и обосновать практические предложения.

Показатели и критерии оценивания курсового проекта:

– на оценку «отлично» (5 баллов) – курсовой проект выполнен в соответствии с заданием, обучающийся показывает высокий уровень знаний не только на уровне воспроизведения и объяснения информации, но и интеллектуальные навыки решения проблем и задач, нахождения уникальных ответов к проблемам, оценки и вынесения критических суждений;

– на оценку «хорошо» (4 балла) – курсовой проект выполнен в соответствии с заданием, обучающийся показывает знания не только на уровне воспроизведения и объяснения информации, но и интеллектуальные навыки решения проблем и задач, нахождения уникальных ответов к проблемам;

– на оценку «удовлетворительно» (3 балла) – курсовой проект выполнен в соответствии с заданием, обучающийся показывает знания на уровне воспроизведения и объяснения информации, интеллектуальные навыки решения простых задач;

– на оценку «неудовлетворительно» (2 балла) – задание преподавателя выполнено частично, в процессе защиты проекта обучающийся допускает существенные ошибки, не может показать интеллектуальные навыки решения поставленной задачи.

– на оценку «неудовлетворительно» (1 балл) – задание преподавателя выполнено частично, обучающийся не может воспроизвести и объяснить содержание, не может показать интеллектуальные навыки решения поставленной задачи.

Показатели и критерии оценивания зачета:

Оценка «зачтено» предполагает:

- Хорошее знание основных терминов и понятий курса;
- Хорошее знание и владение методами и средствами решения задач;
- Последовательное изложение материала курса;
- Умение формулировать некоторые обобщения по теме вопросов;
- Достаточно полные ответы на вопросы при сдаче экзамена;
- Умение использовать фундаментальные понятия из базовых естественнонаучных и общепрофессиональных дисциплин.

2. Оценка «не зачтено» предполагает:

- Неудовлетворительное знание основных терминов и понятий курса;
- Неумение решать задачи;
- Отсутствие логики и последовательности в изложении материала курса;
- Неумение формулировать отдельные выводы и обобщения по теме вопросов;
- Неумение использовать фундаментальные понятия из базовых естественнонаучных и общепрофессиональных дисциплин.

8 Учебно-методическое и информационное обеспечение дисциплины (модуля)

а) Основная литература:

1. Кашникова, Ю. А. Сопротивление материалов: курс лекций. Ч. I. Простое сопротивление / Ю. А. Кашникова, В. П. Дзюба; МГТУ, [каф. ТМиСМ]. - Магнитогорск, 2010. - 52 с.: ил., табл. - URL: <https://magtu.informsystema.ru/uploader/fileUpload?name=460.pdf&show=dcatalogues/1/1080671/460.pdf&view=true> (дата обращения: 09.10.2020). - Макрообъект. - Текст: электронный. - Имеется печатный аналог.
2. Сопротивление материалов / Е. Г. Макаров. - М.: Новый Диск, 2008. - 1 электрон. опт. диск (CD-ROM). - Загл. с титул. экрана. - URL: <https://magtu.informsystema.ru/uploader/fileUpload?name=162.pdf&show=dcatalogues/1/10522>

[63/162.pdf&view=true](#) (дата обращения: 09.10.2020). - Макрообъект. - Текст: электронный. - Сведения доступны также на CD-ROM.

3. Варданян, Г. С. Сопротивление материалов с основами строительной механики: учебник / Г.С. Варданян, Н.М. Атаров, А.А. Горшков; под ред. Г.С. Варданяна, Н.М. Атарова. — 2-е изд., испр. — Москва: ИНФРА-М, 2020. — 416 с. + Доп. материалы [Электронный ресурс]. — (Высшее образование: Бакалавриат). - ISBN 978-5-16-010220-7. - Текст: электронный. - URL: <https://znanium.com/catalog/product/1052236> (дата обращения: 14.10.2020). – Режим доступа: по подписке.

б) Дополнительная литература:

1. Савинов, А. С. Практикум по сопротивлению материалов: практикум / А. С. Савинов, О. А. Осипова, А. С. Постникова; МГТУ. - Магнитогорск: МГТУ, 2017. - 1 электрон. опт. диск (CD-ROM). - Загл. с титул. экрана. - URL: <https://magtu.informsystema.ru/uploader/fileUpload?name=3242.pdf&show=dcatalogues/1/1137007/3242.pdf&view=true> (дата обращения: 09.10.2020). - Макрообъект. - Текст: электронный. - Сведения доступны также на CD-ROM.
2. Дьяченко, Д. Я. Сопротивление материалов: практикум / Д. Я. Дьяченко; МГТУ. - Магнитогорск, 2014. - 97 с.: ил., табл. - URL: <https://magtu.informsystema.ru/uploader/fileUpload?name=800.pdf&show=dcatalogues/1/1116021/800.pdf&view=true> (дата обращения: 09.10.2020). - Макрообъект. - Текст: электронный. - Имеется печатный аналог.

в) Методические указания для курсового проектирования:

1. Гурин, В. В. Детали машин. Курсовое проектирование в 2 кн. Книга 2 : учебник для вузов / В. В. Гурин, В. М. Замятин, А. М. Попов. — Москва: Издательство Юрайт, 2020. — 295 с. — (Высшее образование). — ISBN 978-5-534-00382-6. — Текст: электронный // ЭБС Юрайт [сайт]. — URL: <https://urait.ru/bcode/451225> (дата обращения: 13.10.2020).
2. Белевский, Л. С. Детали машин и основы конструирования: учебное пособие / Л. С. Белевский, В. И. Кадошников. - Магнитогорск: МГТУ, 2014. - 1 электрон. опт. диск (CD-ROM). - Загл. с титул. экрана. - URL: <https://magtu.informsystema.ru/uploader/fileUpload?name=966.pdf&show=dcatalogues/1/1119041/966.pdf&view=true> (дата обращения: 09.10.2020). - Макрообъект. - Текст: электронный. - Сведения доступны также на CD-ROM.
3. Детали машин. Курсовое проектирование: учебное пособие / А. К. Белан, М. В. Харченко, О. А. Белан, Р. Р. Дема; МГТУ. - Магнитогорск: [МГТУ], 2017. - 95 с.: ил., табл., схемы, граф., номогр., черт., эскизы. - URL: <https://magtu.informsystema.ru/uploader/fileUpload?name=3464.pdf&show=dcatalogues/1/1514270/3464.pdf&view=true> (дата обращения: 09.10.2020). - Макрообъект. - Текст: электронный. - Имеется печатный аналог.

г) Программное обеспечение и Интернет-ресурсы:

1. Государственная публичная научно-техническая библиотека России [Электронный ресурс]. — Режим доступа: <http://www.gpntb.ru/>, свободный. — Загл. с экрана. — Яз. рус., англ.
2. Студенческая библиотека [Электронный ресурс]. — Режим доступа: <http://www.libstudents.ru/>, свободный. — Загл. с экрана. — Яз. рус., англ.
3. Библиотека ФГБОУ ВПО «МГТУ» [Электронный ресурс]. — Режим доступа: <https://www.magtu.ru/> свободный. — Загл. с экрана. — Яз. рус.
4. Российская государственная библиотека [Электронный ресурс] / Центр информ. технологий РГБ ; ред. Власенко Т.В. ; Web-мастер Козлова Н.В. — Электрон. дан. — М.: Рос. гос. б-ка, 1997— . — Режим доступа: <http://www.rsl.ru/>, свободный. —

Загл. с экрана. — Яз. рус., англ.

Наименование ПО	№ договора	Срок действие лицензии
MS Windows 7	Д-1227 от 08.10.2018	11.10.2021
MS Office	№ 135 от 17.09.2007	бессрочно
КОМПАС 3D V16	Д-261-17 от 16.03.2017	бессрочно

9 Материально-техническое обеспечение дисциплины (модуля)

Материально-техническое обеспечение дисциплины включает:

Тип и название аудитории	Оснащение аудитории
Учебные аудитории для проведения занятий лекционного типа	Мультимедийные средства хранения, передачи и представления информации
Учебные аудитории для проведения практических занятий, групповых и индивидуальных консультаций, текущего контроля и промежуточной аттестации	Доска, мультимедийный проектор, экран.
Компьютерный класс	Персональные компьютеры с пакетом MS Office, выходом в Интернет и с доступом в электронную информационно-образовательную среду университета
Лаборатория механических испытаний	1. Машины универсальные испытательные на растяжение, сжатие, кручение. 2. Измерительный инструмент. 3. Приборы для измерения твердости по методам Бринелля и Роквелла. 4. Микротвердомер.
Аудитории для самостоятельной работы: компьютерные классы; читальные залы библиотеки	Персональные компьютеры с пакетом MS Office, выходом в Интернет и с доступом в электронную информационно-образовательную среду университета
Помещение для хранения и профилактического обслуживания учебного оборудования	Стеллажи для хранения учебно-методических пособий и учебно-методической документации