



МИНИСТЕРСТВО НАУКИ И ВЫСШЕГО ОБРАЗОВАНИЯ  
РОССИЙСКОЙ ФЕДЕРАЦИИ

Федеральное государственное бюджетное образовательное учреждение  
высшего образования  
«Магнитогорский государственный технический университет им. Г.И. Носова»



**РАБОЧАЯ ПРОГРАММА ДИСЦИПЛИНЫ (МОДУЛЯ)**

Вычислительная техника и программирование в ДОУ и архивах (Б1.В.ДВ.04.02)  
*НАИМЕНОВАНИЕ ДИСЦИПЛИНЫ (МОДУЛЯ)*

Направление подготовки (специальность)  
46.03.02 Документоведение и архивоведение  
*шифр наименование направления подготовки (специальности)*

Направленность (профиль) программы  
Документоведение и документационное обеспечение управления  
*наименование направленности (профиля) подготовки (специализации)*

Уровень высшего образования – бакалавриат

Программа подготовки – академический бакалавриат

Форма обучения  
Заочная

Институт	<i>Гуманитарного образования</i>
Кафедра	<i>Педагогического образования и документоведения</i>
Курс	<i>4</i>

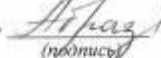
Магнитогорск  
2018 г.

Рабочая программа составлена на основе ФГОС ВО по направлению подготовки 46.03.02 Документоведение и архивоведение, утвержденного приказом МОиН РФ от 06.03.2015 № 176.

Рабочая программа рассмотрена и одобрена на заседании кафедры педагогического образования и документоведения «1» октября 2018 г., протокол № 2.

Зав. кафедрой  / С.С. Великанова /  
(подпись) (И.О. Фамилия)

Рабочая программа одобрена методической комиссией института гуманитарного образования «16» октября 2018 г., протокол № 3.

Председатель  / Т.Е. Абрамзон /  
(подпись) (И.О. Фамилия)

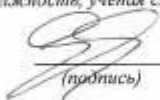
Рабочая программа составлена:

к.п.н., доцент каф. ПОиД.  
(должность, ученая степень, ученое звание)

 / Е.П. Романов /  
(подпись) (И.О. Фамилия)

Рецензент:

ст. архивист архива ПАО «ММК»  
(должность, ученая степень, ученое звание)

 / С.А. Белобородова /  
(подпись) (И.О. Фамилия)



## **1. Цели освоения дисциплины (модуля)**

Целью курса "Вычислительная техника и программирование в ДОУ и архивах" является подготовка специалиста к деятельности, связанной с эксплуатацией и обслуживанием аппаратуры и оборудования, содержащего современные средства вычислительной техники, в различных подразделениях и учреждениях. Дисциплина имеет целью обучить студентов принципам построения и анализа алгоритмов, способствовать развитию логического мышления, формированию научного мировоззрения и прививать склонность к творчеству.

## **2. Место дисциплины (модуля) в структуре образовательной программы подготовки бакалавра (магистра, специалиста)**

Дисциплина «Вычислительная техника и программирование в ДОУ и архивах» (Б1.В.ДВ.04.02) входит в вариативную часть блока 1 образовательной программы.

Дисциплина «Вычислительная техника и программирование» является последовательницей для курсов Архивоведение; Безопасность жизнедеятельности; Введение в профессию; Введение в профессию; Государственные, муниципальные и ведомственные архивы; Деловая переписка; Документационное обеспечение административных отношений в РФ; Документационное обеспечение архивного дела и информационной сферы в РФ; Документационное обеспечение государственного устройства в РФ; Документационное обеспечение гражданских отношений в РФ; Документационное обеспечение трудовых отношений в РФ; Документоведение; Индексация и кодификация информации в профессиональной деятельности; Иностранный язык; Информатика; Информационные технологии в документоведении и архивном деле; История; История мировой и отечественной культуры; История мировых цивилизаций; Кадровое делопроизводство и архивы документов по личному составу; Количественные методы в гуманитарных исследованиях; Конфиденциальное делопроизводство; Концепции современного естествознания; Математика; Мировая художественная культура; Моделирование систем документации организации; Нормативная база делового письма; Организация и технология документационного обеспечения управления; Организация работы с обращениями граждан; Основы архивоведения; Основы документоведения; Основы научно-исследовательской деятельности; Основы секретарского обслуживания; Политология; Правоведение; Продвижение научной продукции; Проектирование управленческой документации организации; Проектная деятельность; Производственная практика; Русский язык в этнокультурной коммуникативной среде; Современная организация государственных учреждений России; Социология; Технология командообразования и самоорганизация; Учебная практика; Физическая культура; Философия; Экономика; Этнология и регионоведение.

Изучается параллельно с курсами: Архивы по личному составу; Вычислительная техника и программирование в ДОУ и архивах; Деловая риторика; Делопроизводство коммерческих предприятий; Документная лингвистика; Информационные ресурсы кадровой службы; Лингвистические основы делового письма; Обработки и защита документированной информации; Организация и технология документационного обеспечения управления; Персональные данные и их документирование; Практикум по составлению и оформлению служебных документов; Производственная практика; Специальная система учетной документации; Технические средства управления в ДОУ и архивах; Трудные вопросы русской орфографии; Трудные вопросы русской пунктуации; Управление информационными ресурсами в России и за рубежом.

Является предшественницей курсов: Государственная итоговая аттестация; Делопроизводство муниципальных учреждений; Документационное обеспечение управления на предприятиях различных организационно-правовых форм; Документирование деятельности негосударственных организаций; Документы и

документооборот в бухгалтерском учете; Медиакультура; Международные стандарты управления документами; Методы рационализации ДОУ; Производственная практика; Современные проблемы документоведения и архивоведения.

### **3 Компетенции обучающегося, формируемые в результате освоения дисциплины (модуля) и планируемые результаты обучения**

В результате освоения дисциплины (модуля) обучающийся должен обладать следующими компетенциями:

ОК-9 готовностью пользоваться основными методами защиты производственного персонала и населения от возможных последствий аварий, катастроф, стихийных бедствий

ОК-10 способностью к использованию основных методов, способов и средств получения, хранения, переработки информации

ОПК-2 владением базовыми знаниями в области информационных технологий

ОПК-4 владением навыками использования компьютерной техники и информационных технологий в поиске источников и литературы, использовании правовых баз данных, составлении библиографических и архивных обзоров

ПК-16 владением правилами эксплуатации технических средств и способностью использовать технические средства в документационном обеспечении управления и архивном деле

Структурный элемент компетенции	Планируемые результаты обучения
ОК-9 готовностью пользоваться основными методами защиты производственного персонала и населения от возможных последствий аварий, катастроф, стихийных бедствий	
Знать	Профессиональную терминологию, законодательную и нормативно-методическую базу, регламентирующую применение информационных технологий в деятельности организаций
Уметь:	Организовать автоматизированное рабочее место для выполнения работы с использованием новейших программно-технических и организационных средств
Владеть:	Навыками самостоятельной работы с информационными технологиями, применяемыми в деятельности современных организаций
ОК-10 способностью к использованию основных методов, способов и средств получения, хранения, переработки информации	
Знать	Эвристические способы обработки информации в профессиональной деятельности
Уметь	Анализировать, обрабатывать и хранить информацию с помощью средств вычислительной техники
Владеть	Навыками работы с персональным компьютером, организационной техникой и программным обеспечением
ОПК-2 владением базовыми знаниями в области информационных технологий	
Знать	Теоретические основы информатики и информационных технологий и вычислительной техники в профессиональной сфере
Уметь:	Решать практические задачи в профессиональной сфере, используя возможности вычислительной, организацион-

Структурный элемент компетенции	Планируемые результаты обучения
	ной техники и программного обеспечения
Владеть:	Навыками работы в локальных и глобальных компьютерных сетях; навыками работы со специализированными хранилищами данных
ОПК-4 владением навыками использования компьютерной техники и информационных технологий в поиске источников и литературы, использовании правовых баз данных, составлении библиографических и архивных обзоров	
Знать	Принципы действия и конструктивные особенности различных технических средств управления, их технико-эксплуатационные характеристики
Уметь	Пользоваться распространенными поисковыми системами, тематическими рубрикаторами, тематическими каталогами
Владеть	Навыками использования компьютерной техники и информационных технологий в поиске источников и литературы, использовании правовых баз данных, составлении библиографических и архивных обзоров
ПК-16 владением правилами эксплуатации технических средств и способностью использовать технические средства в документационном обеспечении управления и архивном деле	
Знать	Возможности, основные направления и специфику использования информационных ресурсов Интернет в ДОУ и архивном деле
Уметь:	участвовать в процессе оргпроектирования и внедрения конкретной информационной системы в организации и выборе оптимального программного обеспечения
Владеть:	Навыками применения на практике современной офисной техники и организационной техники, а так же навыками мелкосрочного ремонта

#### 4. Структура и содержание дисциплины (модуля)

Общая трудоемкость дисциплины составляет 2 зачетные единицы 72 академических часа, в том числе:

- контактная работа – 4,4 академических часов:
  - аудиторная – 4 академических часа;
  - внеаудиторная – 0,4 академических часа;
- самостоятельная работа – 63,7 академических часов;
- подготовка к зачету – 3,9 академических часа.

Раздел/ тема дисциплины	Курс	Аудиторная контактная работа (в академических часах)			Самостоятельная работа (в академических часах)	Вид самостоятельной работы	Форма текущего контроля успеваемости и промежуточной аттестации	Код и структурный элемент компетенции
		лекции	лаборат. занятия	практич. занятия				
1. Краткая история развития ЭВМ. Устройство ЭВМ. Основные функциональные части.		2/2и			13,7	Самостоятельное изучение учебной и научной литературы Выполнение практических и теоретических заданий	контрольный тест	ОК-9 – зув, ОК-10 – зув, ОПК-2 – зув, ОПК-4 – зув, ПК-16 – зув
Итого по разделу (зимняя сессия)		2/2и			13,7			
2. Языки и системы программирования.				1/1и	25	Самостоятельное изучение учебной и научной литературы Выполнение практических и теоретических заданий	контрольный тест	ОК-9 – зув, ОК-10 – зув, ОПК-2 – зув, ОПК-4 – зув, ПК-16 – зув
3. Основы сайтостроения				1/1и	25	Самостоятельное изучение учебной и научной литературы	контрольный тест	ОК-9 – зув, ОК-10 – зув, ОПК-2 – зув, ОПК-4 – зув,

Раздел/ тема дисциплины	Курс	Аудиторная контактная работа (в акад. часах)			Самостоятельная работа (в акад. часах)	Вид самостоятельной работы	Форма текущего контроля успеваемости и промежуточной аттестации	Код и структурный элемент компетенции
		лекции	лаборат. занятия	практич. занятия				
						Выполнение практических и теоретических заданий		ПК-16 – зув
Итого по разделу (летняя сессия)				2/2и	50		Контрольная работа	
<b>Итого по курсу</b>		2/2и		2/2и			<b>Промежуточная аттестация – зачёт</b>	
<b>Итого по дисциплине</b>	4	2/2и		2/2и	<b>63,7</b>		<b>3,9</b>	



## 5. Образовательные и информационные технологии

Для реализации предусмотренных видов учебной работы используются интерактивные технологии – организация образовательного процесса, которая предполагает активное и нелинейное взаимодействие всех участников, достижение на этой основе лично значимого для них образовательного результата. Наряду со специализированными технологиями такого рода принцип интерактивности прослеживается в большинстве современных образовательных технологий. Интерактивность подразумевает субъект-субъектные отношения в ходе образовательного процесса и, как следствие, формирование саморазвивающейся информационно-ресурсной среды.

В ходе проведения занятий предусматривается использование средств вычислительной техники при выполнении заданий.

## 6. Учебно-методическое обеспечение самостоятельной работы студентов

Аудиторная самостоятельная работа студентов на данном курсе не предусмотрена.

Внеаудиторная самостоятельная работа студентов осуществляется в виде изучения лекционного курса и литературы по соответствующему разделу с проработкой материала (выполнение тестов и практических заданий).

Пример практических заданий по курсу:

### 1. Краткая история развития ЭВМ. Устройство ЭВМ. Основные функциональные части.

#### Задания

1. Каково наибольшее целое число  $X$ , при котором истинно высказывание  $(50 < X \cdot X) \rightarrow (50 > (X+1) \cdot (X+1))$ ?

2. Для какого из указанных значений числа  $X$  истинно высказывание  $((X < 5) \rightarrow (X < 3)) \wedge ((X < 2) \rightarrow (X < 1))$

1) 1    2) 2    3) 3    4) 4

3. Для какого числа  $X$  истинно высказывание

$((X > 3) \vee (X < 3)) \rightarrow (X < 1)$

1) 1    2) 2    3) 3    4) 4

4. Для какого числа  $X$  истинно высказывание

$X > 1 \wedge ((X < 5) \rightarrow (X < 3))$

1) 1    2) 2    3) 3    4) 4

5. Для какого имени истинно высказывание

$\neg (\text{Первая буква имени гласная} \rightarrow \text{Четвертая буква имени согласная})$ ?

1) ЕЛЕНА    2) ВАДИМ    3) АНТОН    4) ФЕДОР

6. Для какого символического выражения неверно высказывание:

$\text{Первая буква гласная} \rightarrow \neg (\text{Третья буква согласная})$ ?

1) abedc    2) becde    3) babas    4) abcab

7. Для какого числа  $X$  истинно высказывание

$(X > 2) \vee (X > 5) \rightarrow (X < 3)$

- 1) 5      2) 2                      3) 3                      4) 4

**8.** Для какого из значений числа  $Z$  высказывание

$((Z > 2) \vee (Z > 4)) \rightarrow (Z > 3)$  будет ложным?

- 1) 1      2) 2                      3) 3                      4) 4

**9.** Для какого имени истинно высказывание:

$\neg$  (Первая буква имени согласная  $\rightarrow$  Третья буква имени гласная)?

- 1) ЮЛИЯ                      2) ПЕТР                      3) АЛЕКСЕЙ                      4) КСЕНИЯ

**10.** На числовой прямой даны два отрезка:

$P = [2, 20]$  и  $Q = [15, 25]$ . Выберите такой отрезок  $A$ , что формула

$((x \notin A) \rightarrow (x \notin P)) \vee (x \in Q)$

тождественно истинна, то есть принимает значение 1 при любом значении переменной  $x$ .

- 1) [0, 15]                      2) [10, 25]                      3) [2, 10]                      4) [15, 20]

**11.** На числовой прямой даны три отрезка:

$P = [10, 25]$ ,  $Q = [15, 30]$  и  $R = [25, 40]$ . Выберите такой отрезок  $A$ , что формула

$((x \in Q) \rightarrow (x \notin R)) \wedge (x \in A) \wedge (x \notin P)$

тождественно ложна, то есть принимает значение 0 при любом значении переменной  $x$ .

- 1) [0, 15]                      2) [10, 40]                      3) [25, 35]                      4) [15, 25]

**12.** На числовой прямой даны два отрезка:

$P = [5, 15]$  и  $Q = [12, 18]$ . Выберите такой отрезок  $A$ , что формула

$((x \in A) \rightarrow (x \in P)) \vee (x \in Q)$

тождественно истинна, то есть принимает значение 1 при любом значении переменной  $x$ .

- 1) [3, 11]                      2) [2, 21]                      3) [10, 17]                      4) [15, 20]

**13.** На числовой прямой даны два отрезка:

$P = [5, 10]$  и  $Q = [15, 18]$ . Выберите такой отрезок  $A$ , что формула

$((x \in A) \rightarrow (x \in P)) \vee (x \in Q)$

тождественно истинна, то есть принимает значение 1 при любом значении переменной  $x$ .

- 1) [3, 11]                      2) [6, 10]                      3) [8, 16]                      4) [17, 23]

**14.** На числовой прямой даны два отрезка:

$P = [25, 30]$  и  $Q = [15, 20]$ . Выберите такой отрезок  $A$ , что формула

$((x \in A) \rightarrow (x \in P)) \vee (x \in Q)$

тождественно истинна, то есть принимает значение 1 при любом значении переменной  $x$ .

- 1) [10, 15]                      2) [12, 30]                      3) [20, 25]                      4) [26, 28]

**15.** На числовой прямой даны два отрезка:

$P = [2, 20]$  и  $Q = [15, 30]$ . Выберите такой отрезок  $A$ , что формула

$$((x \notin A) \rightarrow (x \notin P)) \vee (x \in Q)$$

тождественно истинна, то есть принимает значение 1 при любом значении переменной  $x$ .

- 1)  $[0, 15]$                       2)  $[3, 20]$                       3)  $[10, 25]$     4)  $[25, 40]$

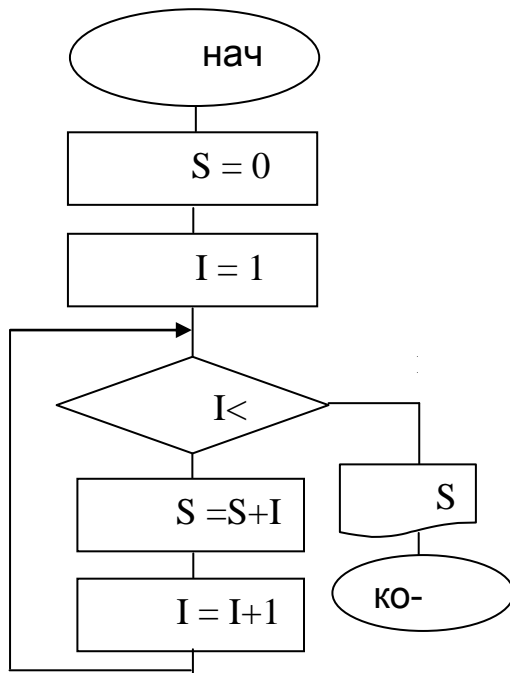
## 2. Языки и системы программирования.

### 1. Составить блок-схему алгоритма решения задачи:

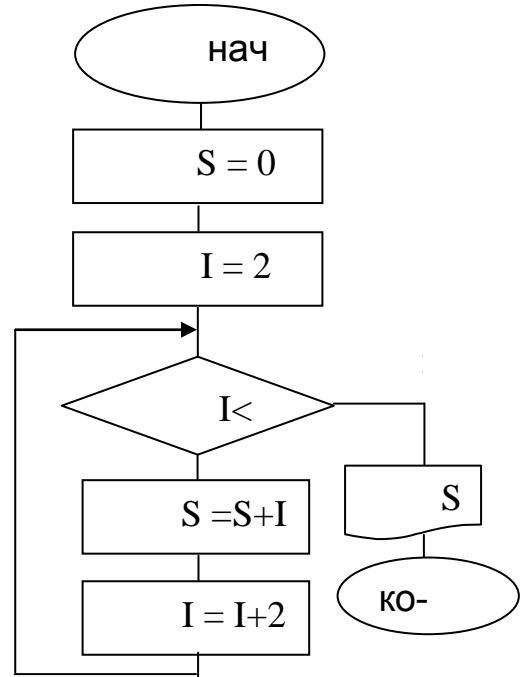
- а). По длине ребра куба найти площадь грани, площадь полной поверхности и объем куба.
- б). Найти площадь кольца с радиусами  $r_1$  и  $r_2$ .
- в). Вычислить площадь треугольника по трем сторонам (по формуле Герона).
- г). Вычислить площадь параллелограмма по двум сторонам и углу между ними, заданному в градусах.
- д). Вычисление суммы цифр введенного натурального двухзначного числа.
- е). По координатам трёх вершин некоторого треугольника найти его площадь и периметр.
- ж). Вводятся  $X$  и  $Y$ . Если  $X$  больше  $Y$ , то произвести их обмен.
- з). Из чисел  $A, B, C, D$  выбрать максимальное.
- и). Введено четырехзначное число. Найти количество четных цифр.
- к). Введено трехзначное число. Найти сумму четных цифр.
- л). Введено четырехзначное число. Найти среднее арифметическое нечетных цифр.
- м). Определить, существует ли треугольник с заданными сторонами  $a, b, c$ .
- н). Найти сумму делителей числа  $n$ .
- о). Найти сумму  $1 + 1/3 + 1/5 + \dots$  ( $N$  слагаемых).
- п). Подсчитать сумму двухзначных чисел, сумма цифр которых не превышает 7.
- р). Задана арифметическая прогрессия  $2; 5; \dots$ . Определите наименьшее количество членов прогрессии, начиная с первого, сумма которых превышает 50.
- с). Вывести таблицу значений функции  $y = \sin^2 x - \cos x$  на интервале  $[-\pi, \pi]$  с шагом  $\pi/10$ .
- т). Найти сумму:  $S = x + 2x + 3x + \dots$  ( $n$  слагаемых)

2. Выполнить ручную трассировку и определить результат выполнения алгоритма

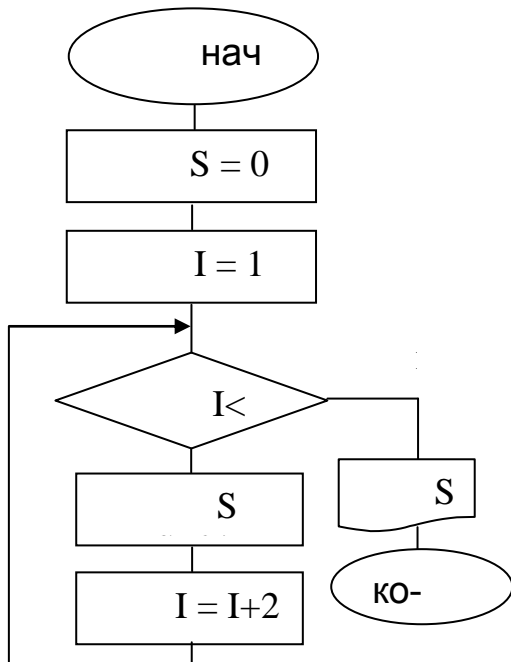
а)



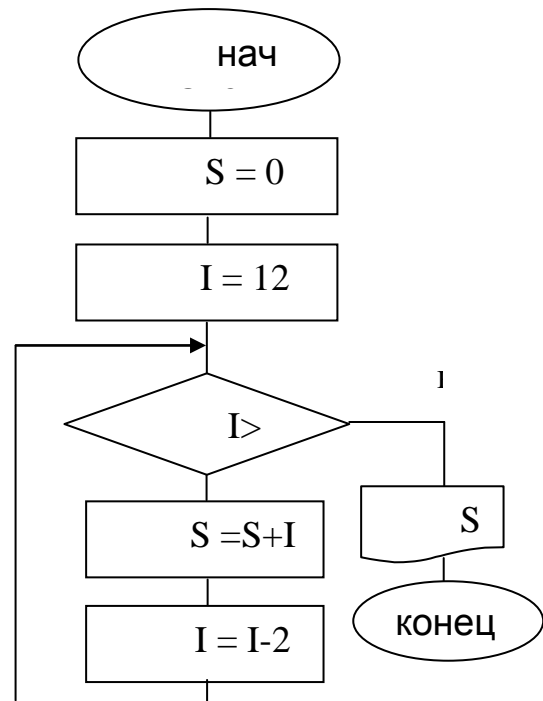
б)



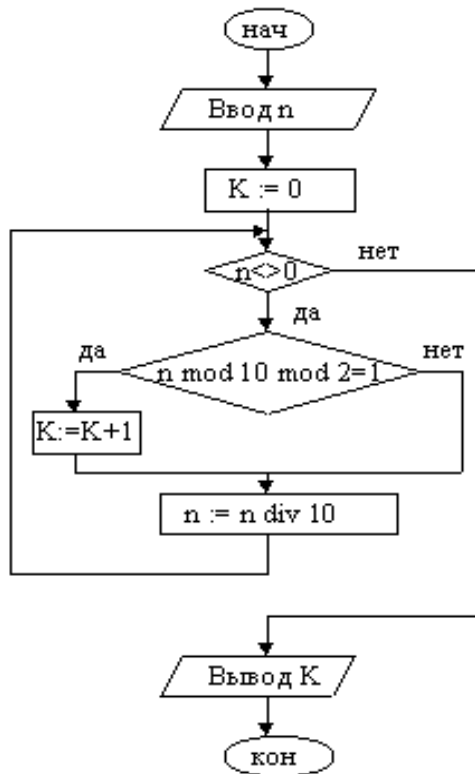
в)



г)

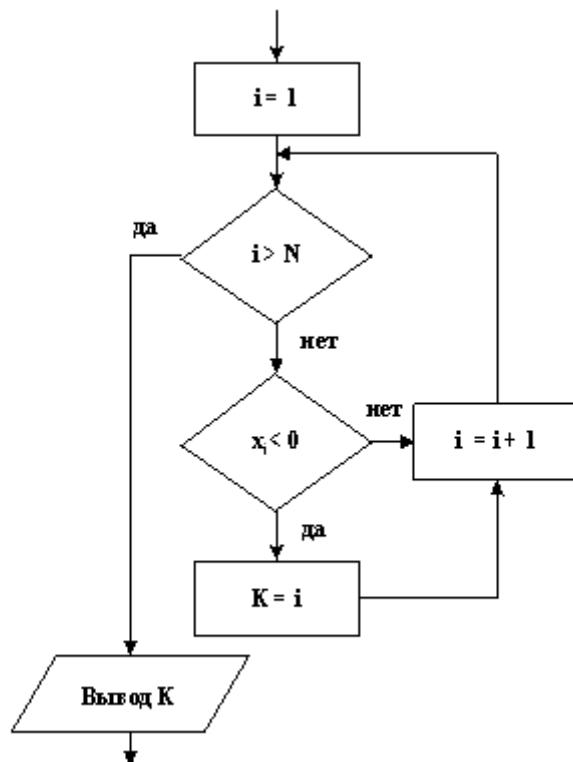


д) определить значение K при n=3275



Е) Для массива X = (-8, 9, 10, -2, 4, -5, 3, 2) найти значение переменной, которая является результатом работы алгоритма

Ж) Для массива X = (8, 0, -10, -8, 4, -9, -3, 7) найти значение переменной, которая является результатом работы алгоритма



### 3. Основы сайтостроения

## Запустите Microsoft FrontPage

Для создания структуры web-узла выберите команду Файл/Создать/Страница или Web-узел, в аналоговом окне Создание Web-страницы или Web-узла выберите Пустой Web-узел.

В окне Шаблоны Web-сайтов выберите шаблон Личный Web-узел (Personal Web), в поле параметры указать место нового сайта, введите имя диска и папки, в которой будут размещены папки и файлы создаваемого web-узла, например D:\home\my webs. Щелкните на кнопке ОК.

В результате в левой половине окна откроется список содержимого web-узла Список папок (holder List), в котором автоматически создаются папки private и images и несколько страниц с базовым содержанием по выбранному шаблону.

Созданный узел сохраняется в новой папке, которая помещается на локальный диск или на сервер Web. Этот узел можно впоследствии открыть с помощью команды Файл /Открыть (File Open Web...) или выбрав его из списка последних открытых узлов Файл / Недавно использованные файлы.

Рассмотрите предложенную шаблоном персональной страницы базовую структуру web-узла. Для отображения структуры web-узла щелкните на значке Переходы (Navigation) на панели Вид. В правой (или нижней) части окна появилась структура web-узла. Здесь можно контролировать правильность ссылок, автоматически изменять их при переименовании файла.

Наполните содержанием web-страницы. Для редактирования web-страницы можно дважды щелкнуть левой кнопкой мышки на ее имени на панели Папки/Список папок/Содержимое или ее изображении на панели Переходы.

**ВНИМАНИЕ** Редактор FrontPage позволяет отменить ошибочную операцию стандартными для Microsoft Office способами— щелчком на кнопке Отменить (Undo) на стандартной панели инструментов или нажатием сочетания клавиш CTRL+Z.

Откройте для редактирования стартовую страницу index.htm.

Внимательно рассмотрите страницу index.htm в режиме Обычный. Она состоит из заголовка страницы, панели ссылок виде кнопки под заголовком, панели ссылок в виде гиперссылок в левой части страницы и текста в правой части страницы Добро пожаловать...

Установите основные свойства страницы. Для этого в меню Файл (File) выберите команду Свойства (Properties). В окне свойств Страница перейдите на вкладку Общие. Введите в поле Название - название документа на русском языке, например Персональная страница. Для правильного отображения символов русского языка на вкладке язык в списке поля Язык страницы выбрать Русский, в списке поля Сохранить документ выберите Кириллица (Cyrillic), в списке поля Повторить загрузку текущего документа (Reload the current document) выбрать Кириллица (Cyrillic) и щелкните на кнопке ОК.

Для изменения элементов web-страницы укажите элемент шаблона и отредактируйте его по вашему усмотрению. Для редактирования баннера (графического заголовка) страницы, указав баннер, вызовите контекстное меню и выберите в нем команду Изменение свойств баннера Web-страницы.

В диалоговом окне Свойства объявления на странице (Page Banner Properties) установите флажок Изображение (Picture), а в поле Текст объявления страницы (Page banner text) введите новый текст, например Моя персональная страница, и щелкните на кнопке Да (ОК). Текст в баннере изменился.

Отредактируйте текст в правой части страницы (Добро пожаловать...), например, следующим образом: Данный сайт изготовлен в качестве примера редактирования web-узла, созданного по шаблону персональной страницы. Последние изменения были внесены...

**СОВЕТ.** Наиболее эффективным инструментом редактирования является контекстное меню, которое вызывается нажатием твоей кнопки мыши на редактируемом

объекте и содержит команды для операции с объектом, на который указывав мышь.

Для изменения формата даты обновления страницы укажите объект даты и выберите в контекстном меню команду Свойства даты и времени. В окне Дата и время измените формат даты и щелкните на кнопке ОК.

Для изменения свойств панели ссылок в виде гиперссылок в левой части web-страницы выделите элементы на панели и выберите в контекстном меню команду Свойства панели ссылок.

В окне Свойства Панели ссылок на вкладке Общие установите переключатель Дочерний уровень, на вкладке Стиль выберите подходящий стиль в списке Выберите стиль, в разделе Ориентация и внешний вид установите переключатель По вертикали, установите флажок Использовать активные рисунки и щелкните на кнопке Да (ОК). После этого тексты с гиперссылками в левой части web-страницы будут отображаться в виде вертикально расположенных кнопок.

Перейдите в режим Переходы и переименуйте web-страницы Interests в Интересы, а Favorites в Избранное. Для перехода в режим Переходы щелкните на значке Переходы на панели Представления.

Для переименования web-страницы, указав страницу, выберите в контекстном меню команду Переименовать и введите новое название страницы.

**ПРИМЕЧАНИЕ** При переименовании web-страницы не изменяется имя файла, в котором она сохранена. Перейдите к редактированию стартовой страницы web-узла и убедитесь, что на надписи на кнопках навигации в левой части страницы изменились.

Для проверки действия гиперссылки на кнопке щелкните на ней мышью при нажатой клавише Ctrl. В окне редактора FrontPage раскроется web-страница, на которую передает управление ссылка с данной кнопки.

Для просмотра вида web-страницы в web-обозревателе щелкните на значке Просмотр. Щелкнув на значке HTML, вы можете посмотреть, как записан текст данной web-страницы на языке HTML. Обратите внимание, что текст этой страницы в формате HTML значительно лаконичнее, чем текст аналогичной страницы, сгенерированный в среде Microsoft Word.

Для оценки вида созданной нами web-страницы в других web-обозревателях выберите в меню Файл (File) ) команду Просмотр в Браузере (Preview In Browser). В появившемся диалоговом окне Просмотр в Браузере (Preview In Browser) выберите браузер, укажите разрешение экрана и щелкните на кнопке Просмотр (Preview).

В окне обозревателя проверьте действие гиперссылок, правильность отображения текста и графических элементов страницы. По окончании просмотра закройте окно браузера стандартным способом, завершите формирование web-страницы, сохранив ее.

Примените к созданному узлу шаблон оформления (на ваш вкус) используя меню Формат/Тема.

## 7. Оценочные средства для проведения промежуточной аттестации

### а) Планируемые результаты обучения и оценочные средства для проведения промежуточной аттестации:

Структурный элемент компетенции	Планируемые результаты обучения	Оценочные средства
ОК-9 готовностью пользоваться основными методами защиты производственного персонала и населения от возможных последствий аварий, катастроф, стихийных бедствий		
Знать	Профессиональную терминологию, законодательную и нормативно-методическую базу, регламентирующую применение информационных технологий в деятельности организаций	<ol style="list-style-type: none"> <li>1. История развития ТСУ.</li> <li>2. Классификация ТСУ.</li> <li>3. Средства составления и изготовления текстовых и табличных документов. Ручные пишущие средства.</li> <li>4. Средства составления и изготовления текстовых и табличных документов. Пишущие машинки.</li> <li>5. Средства составления и изготовления текстовых и табличных документов. Диктофонная техника.</li> </ol>
Уметь:	Организовать автоматизированное рабочее место для выполнения работы с использованием новейших программно-технических и организационных средств	<ol style="list-style-type: none"> <li>1. Каково наибольшее целое число <math>X</math>, при котором истинно высказывание <math>(50 &lt; X \cdot X) \rightarrow (50 &gt; (X+1) \cdot (X+1))</math>?</li> <li>2. Для какого из указанных значений числа <math>X</math> истинно высказывание <math>((X &lt; 5) \rightarrow (X &lt; 3)) \wedge ((X &lt; 2) \rightarrow (X &lt; 1))</math> 1) 1    2) 2    3) 3    4) 4</li> <li>3. На числовой прямой даны два отрезка: <math>P = [5, 15]</math> и <math>Q = [12, 18]</math>. Выберите такой отрезок <math>A</math>, что формула <math>((x \in A) \rightarrow (x \in P)) \vee (x \in Q)</math></li> </ol>



Структурный элемент компетенции	Планируемые результаты обучения	Оценочные средства
		<p>тождественно истинна, то есть принимает значение 1 при любом значении переменной <math>x</math>.</p> <p>1) [3, 11]                      2) [2, 21]                      3) [10, 17]                      4) [15, 20]</p> <p><b>4.</b> На числовой прямой даны два отрезка:  <math>P = [5, 10]</math> и <math>Q = [15, 18]</math>. Выберите такой отрезок <math>A</math>, что формула  <math>((x \in A) \rightarrow (x \in P)) \vee (x \in Q)</math>  тождественно истинна, то есть принимает значение 1 при любом значении переменной <math>x</math>.</p> <p>1) [3, 11]                      2) [6, 10]                      3) [8, 16]                      4) [17, 23]</p>
Владеть:	Навыками самостоятельной работы с информационными технологиями, применяемыми в деятельности современных организаций	<p><b>Контрольная работа</b></p> <p><b>Моделируемая ситуация:</b> вас назначили ответственным лицом за покупку копировального аппарата, который будет использоваться исключительно в коммерческих целях. После предварительного анализа предложений в магазинах города осталось два близких по характеристикам аппарата – Xerox 5915 и Xerox 5921.</p> <p><b>Задача:</b> на основе исходных данных провести анализ суммарной прибыли и предоставить руководству отчет с рекомендациями по приобретению того или иного копировального аппарата. Отчет должен быть максимально наглядным, рекомендации – максимально убедительными. Для обеспечения наглядности рекомендуется построить графики прибыли в зависимости от месячной нагрузки за весь срок службы.</p> <p><b>Исходные данные:</b> см. приложение 1.  <b>Расчетные данные:</b> см. приложение 2.  <b>Указания по расчетам:</b>  Статья дохода</p>

Структурный элемент компетенции	Планируемые результаты обучения	Оценочные средства
		<ul style="list-style-type: none"> <li>• количество отпечатков рассчитывается исходя из общего ресурса и процента печати соответствующего формата;</li> <li>• количество бумаги рассчитывается исходя из количества отпечатков и доли односторонней печати соответствующего формата;</li> <li>• доход по каждому виду печати рассчитывается исходя из количества бумаги каждого формата и соответствующей цены ксерокопии.</li> </ul> <p>Статья расхода</p> <ul style="list-style-type: none"> <li>• амортизация за все время работы аппарата равна его стоимости;</li> <li>• стоимость тонер-картриджей рассчитывается исходя из цены и ресурса одного картриджа, а так же общего ресурса аппарата;</li> <li>• стоимость принт-картриджей рассчитывается исходя из цены и ресурса одного картриджа, а так же общего ресурса аппарата;</li> <li>• стоимость ремонта рассчитывается исходя из средней цены ремонта (за 1 период работы аппарата), вероятности поломки (в зависимости от нагрузки) и общего ресурса аппарата;</li> <li>• время печати 1 копии рассчитывается исходя из скорости печати;</li> <li>• время работы аппарата рассчитывается исходя из времени печати 1 копии и общего ресурса аппарата;</li> <li>• стоимость часа работы рассчитывается исходя из зарплаты и времени работы оператора;</li> <li>• зарплата за ксерокопии рассчитывается исходя из времени работы аппарата и стоимость часа работы;</li> </ul>

Структурный элемент компетенции	Планируемые результаты обучения	Оценочные средства
		<ul style="list-style-type: none"> <li>• плата за электричество рассчитывается исходя из времени работы аппарата и стоимости электричества;</li> <li>• стоимость профилактики рассчитывается исходя из цены и периодичности профилактики;</li> <li>• стоимость бумаги рассчитывается исходя из количества листов и цены бумаги каждого формата;</li> <li>• суммарный расход рассчитывается исходя из всех пунктов расхода в зависимости от нагрузки.</li> </ul> <p>Статья прибыли</p> <ul style="list-style-type: none"> <li>• общая прибыль за все время работы аппарата рассчитывается исходя из суммарного дохода и суммарного расхода в зависимости от нагрузки.</li> </ul>

Структурный элемент компетенции	Планируемые результаты обучения	Оценочные средства									
		A	B	C		D	E	F		G	H
		Показатель	Xerox 5915			Xerox 5921			Приложение 1.		
			Количественная характеристика	Ед. измерения	Периодичность, тыс. коп.	Количественная характеристика	Ед. измерения	Периодичность, тыс. коп.			
		Стоимость покупки	32000	р.		37000	р.				
		Тонер-картридж	1250	р.	6000	1250	р.	6000			
		Принт-картридж	5850	р.	70000	7240	р.	70000			
		Скорость печати	15	коп./мин.		21	коп./мин.				
		Максимальная нагрузка	10000	коп./мес.		15000	коп./мес.				
		Средняя цена ремонта	3440	р.		4620	р.				
			10			9					Нагрузка
			20			17					1000
			30			28					3000
			50			40					5000
		Вероятность поломки	90	%	60000	52	%	60000			7000
			140			65					9000
			195			79					11000
			280			100					13000
		Гарантия	60000	тыс. коп.		60000	тыс. коп.				15000
		Потребляемая мощность	1,2	kW		1,4	kW				
		Стоимость электричества	2,5	руб./kW-час		2,5	руб./kW-час				
		Общий ресурс	400000	коп.		400000	коп.				
		Профилактика	3000	р.	100000	3500	р.	100000			
		Стоимость бумаги	120	р. (A4)		120	р. (A4)				
			250	р. (A3)		250	р. (A3)				
		Процент печати A4	90			90					
		Доля одност. печати	50	A4		50	A4				
			85	A3		85	A3				
		З/плата оператора	6000	р./мес.		6000	р./мес.				
		Время работы оператора	176	ч.мес		176	ч.мес				
			2	р./ A4-одност		2	р./ A4-одност				
		Цена ксерокопии	2,5	р./ A4-двуст		2,5	р./ A4-двуст				
			4	р./ A3-одност		4	р./ A3-одност				
			5	р./ A3-двуст		5	р./ A3-двуст				

Структурный элемент компетенции	Планируемые результаты обучения	Оценочные средства																																																																																																																																																																																																																																																																																																													
		<table border="1"> <tr><td>35</td><td></td><td></td><td></td><td></td><td></td><td></td></tr> <tr><td>36</td><td></td><td></td><td></td><td></td><td></td><td></td></tr> <tr><td>37</td><td colspan="6" style="text-align: center;">Статья дохода</td></tr> <tr><td>38</td><td>Кол-во отпечатков А4</td><td></td><td>Доход</td><td></td><td>Доход</td><td></td></tr> <tr><td>39</td><td>Кол-во отпечатков А3</td><td></td><td></td><td></td><td></td><td></td></tr> <tr><td>40</td><td>Кол. бумаги (одност. А4)</td><td></td><td></td><td></td><td></td><td></td></tr> <tr><td>41</td><td>Кол. бумаги (двуст. А4)</td><td></td><td></td><td></td><td></td><td></td></tr> <tr><td>42</td><td>Кол. бумаги (одност. А3)</td><td></td><td></td><td>Итого доход</td><td></td><td>Итого доход</td></tr> <tr><td>43</td><td>Кол. бумаги (двуст. А3)</td><td></td><td></td><td></td><td></td><td></td></tr> <tr><td>44</td><td></td><td></td><td></td><td></td><td></td><td></td></tr> <tr><td>45</td><td colspan="6" style="text-align: center;">Статья расхода</td></tr> <tr><td>46</td><td></td><td></td><td></td><td></td><td></td><td></td></tr> <tr><td>47</td><td>Амортизация</td><td></td><td></td><td></td><td></td><td></td></tr> <tr><td>48</td><td>Тонер-картридж</td><td></td><td></td><td></td><td></td><td></td></tr> <tr><td>49</td><td>Принт-картридж</td><td></td><td>Нагрузка</td><td>Итого расход</td><td>Нагрузка</td><td>Итого расход</td></tr> <tr><td>50</td><td></td><td></td><td>1000</td><td></td><td>1000</td><td></td></tr> <tr><td>51</td><td></td><td></td><td>3000</td><td></td><td>3000</td><td></td></tr> <tr><td>52</td><td></td><td></td><td>5000</td><td></td><td>5000</td><td></td></tr> <tr><td>53</td><td></td><td></td><td>7000</td><td></td><td>7000</td><td></td></tr> <tr><td>54</td><td>Ремонт</td><td></td><td>9000</td><td></td><td>9000</td><td></td></tr> <tr><td>55</td><td></td><td></td><td>11000</td><td></td><td>11000</td><td></td></tr> <tr><td>56</td><td></td><td></td><td>13000</td><td></td><td>13000</td><td></td></tr> <tr><td>57</td><td></td><td></td><td>15000</td><td></td><td>15000</td><td></td></tr> <tr><td>58</td><td>Время печати 1 копии</td><td></td><td></td><td></td><td></td><td></td></tr> <tr><td>59</td><td>Время работы аппарата</td><td></td><td></td><td></td><td></td><td></td></tr> <tr><td>60</td><td>Стоимость часа работы</td><td></td><td></td><td></td><td></td><td></td></tr> <tr><td>61</td><td>Зарплата за ксерокопии</td><td></td><td></td><td></td><td></td><td></td></tr> <tr><td>62</td><td>Плата за электричество</td><td></td><td></td><td></td><td></td><td></td></tr> <tr><td>63</td><td>Профилактика</td><td></td><td></td><td></td><td></td><td></td></tr> <tr><td>64</td><td>Бумага А4</td><td></td><td></td><td></td><td></td><td></td></tr> <tr><td>65</td><td>Бумага А3</td><td></td><td></td><td></td><td></td><td></td></tr> <tr><td>66</td><td></td><td></td><td></td><td></td><td></td><td></td></tr> <tr><td>67</td><td colspan="6" style="text-align: center;">Статья прибыли</td></tr> <tr><td>68</td><td></td><td></td><td></td><td></td><td></td><td></td></tr> <tr><td>69</td><td></td><td>Нагрузка</td><td></td><td>Итого прибыль</td><td></td><td>Итого прибыль</td></tr> <tr><td>70</td><td></td><td>1000</td><td></td><td></td><td></td><td></td></tr> <tr><td>71</td><td></td><td>3000</td><td></td><td></td><td></td><td></td></tr> <tr><td>72</td><td></td><td>5000</td><td></td><td></td><td></td><td></td></tr> <tr><td>73</td><td></td><td>7000</td><td></td><td></td><td></td><td></td></tr> <tr><td>74</td><td></td><td>9000</td><td></td><td></td><td></td><td></td></tr> <tr><td>75</td><td></td><td>11000</td><td></td><td></td><td></td><td></td></tr> <tr><td>76</td><td></td><td>13000</td><td></td><td></td><td></td><td></td></tr> <tr><td>77</td><td></td><td>15000</td><td></td><td></td><td></td><td></td></tr> </table>	35							36							37	Статья дохода						38	Кол-во отпечатков А4		Доход		Доход		39	Кол-во отпечатков А3						40	Кол. бумаги (одност. А4)						41	Кол. бумаги (двуст. А4)						42	Кол. бумаги (одност. А3)			Итого доход		Итого доход	43	Кол. бумаги (двуст. А3)						44							45	Статья расхода						46							47	Амортизация						48	Тонер-картридж						49	Принт-картридж		Нагрузка	Итого расход	Нагрузка	Итого расход	50			1000		1000		51			3000		3000		52			5000		5000		53			7000		7000		54	Ремонт		9000		9000		55			11000		11000		56			13000		13000		57			15000		15000		58	Время печати 1 копии						59	Время работы аппарата						60	Стоимость часа работы						61	Зарплата за ксерокопии						62	Плата за электричество						63	Профилактика						64	Бумага А4						65	Бумага А3						66							67	Статья прибыли						68							69		Нагрузка		Итого прибыль		Итого прибыль	70		1000					71		3000					72		5000					73		7000					74		9000					75		11000					76		13000					77		15000				
35																																																																																																																																																																																																																																																																																																															
36																																																																																																																																																																																																																																																																																																															
37	Статья дохода																																																																																																																																																																																																																																																																																																														
38	Кол-во отпечатков А4		Доход		Доход																																																																																																																																																																																																																																																																																																										
39	Кол-во отпечатков А3																																																																																																																																																																																																																																																																																																														
40	Кол. бумаги (одност. А4)																																																																																																																																																																																																																																																																																																														
41	Кол. бумаги (двуст. А4)																																																																																																																																																																																																																																																																																																														
42	Кол. бумаги (одност. А3)			Итого доход		Итого доход																																																																																																																																																																																																																																																																																																									
43	Кол. бумаги (двуст. А3)																																																																																																																																																																																																																																																																																																														
44																																																																																																																																																																																																																																																																																																															
45	Статья расхода																																																																																																																																																																																																																																																																																																														
46																																																																																																																																																																																																																																																																																																															
47	Амортизация																																																																																																																																																																																																																																																																																																														
48	Тонер-картридж																																																																																																																																																																																																																																																																																																														
49	Принт-картридж		Нагрузка	Итого расход	Нагрузка	Итого расход																																																																																																																																																																																																																																																																																																									
50			1000		1000																																																																																																																																																																																																																																																																																																										
51			3000		3000																																																																																																																																																																																																																																																																																																										
52			5000		5000																																																																																																																																																																																																																																																																																																										
53			7000		7000																																																																																																																																																																																																																																																																																																										
54	Ремонт		9000		9000																																																																																																																																																																																																																																																																																																										
55			11000		11000																																																																																																																																																																																																																																																																																																										
56			13000		13000																																																																																																																																																																																																																																																																																																										
57			15000		15000																																																																																																																																																																																																																																																																																																										
58	Время печати 1 копии																																																																																																																																																																																																																																																																																																														
59	Время работы аппарата																																																																																																																																																																																																																																																																																																														
60	Стоимость часа работы																																																																																																																																																																																																																																																																																																														
61	Зарплата за ксерокопии																																																																																																																																																																																																																																																																																																														
62	Плата за электричество																																																																																																																																																																																																																																																																																																														
63	Профилактика																																																																																																																																																																																																																																																																																																														
64	Бумага А4																																																																																																																																																																																																																																																																																																														
65	Бумага А3																																																																																																																																																																																																																																																																																																														
66																																																																																																																																																																																																																																																																																																															
67	Статья прибыли																																																																																																																																																																																																																																																																																																														
68																																																																																																																																																																																																																																																																																																															
69		Нагрузка		Итого прибыль		Итого прибыль																																																																																																																																																																																																																																																																																																									
70		1000																																																																																																																																																																																																																																																																																																													
71		3000																																																																																																																																																																																																																																																																																																													
72		5000																																																																																																																																																																																																																																																																																																													
73		7000																																																																																																																																																																																																																																																																																																													
74		9000																																																																																																																																																																																																																																																																																																													
75		11000																																																																																																																																																																																																																																																																																																													
76		13000																																																																																																																																																																																																																																																																																																													
77		15000																																																																																																																																																																																																																																																																																																													
ОК-10 способностью к использованию основных методов, способов и средств получения, хранения, переработки информации																																																																																																																																																																																																																																																																																																															
Знать	Эвристические способы обработки информации в профессиональ-	1. Средства составления и изготовления текстовых и табличных документов. Печатающие устройства для персональных компьютеров.																																																																																																																																																																																																																																																																																																													

Структурный элемент компетенции	Планируемые результаты обучения	Оценочные средства
	ной деятельности	<p>2. Средства копирования и тиражирования документов. Средства электрофотографического копирования.</p> <p>3. Средства копирования и тиражирования документов. Средства ризографии.</p> <p>4. Средства копирования и тиражирования документов. Средства микрографии.</p> <p>5. Средства физической обработки носителей документов. Фальцевальные, биговальные, перфорирующие и резательные машины (фольдеры).</p>
Уметь:	Анализировать, обрабатывать и хранить информацию с помощью средств вычислительной техники	<p>5. Каково наибольшее целое число <math>X</math>, при котором истинно высказывание <math>(50 &lt; X \cdot X) \rightarrow (50 &gt; (X+1) \cdot (X+1))</math>?</p> <p>6. Для какого из указанных значений числа <math>X</math> истинно высказывание <math>((X &lt; 5) \rightarrow (X &lt; 3)) \wedge ((X &lt; 2) \rightarrow (X &lt; 1))</math></p> <p>1) 1    2) 2    3) 3    4) 4</p> <p>7. На числовой прямой даны два отрезка: <math>P = [5, 15]</math> и <math>Q = [12, 18]</math>. Выберите такой отрезок <math>A</math>, что формула <math>((x \in A) \rightarrow (x \in P)) \vee (x \in Q)</math> тождественно истинна, то есть принимает значение 1 при любом значении переменной <math>x</math>.</p> <p>1) [3, 11]    2) [2, 21]    3) [10, 17]    4) [15, 20]</p> <p>8. На числовой прямой даны два отрезка:</p>

Структурный элемент компетенции	Планируемые результаты обучения	Оценочные средства
		<p><math>P = [5, 10]</math> и <math>Q = [15, 18]</math>. Выберите такой отрезок <math>A</math>, что формула <math>((x \in A) \rightarrow (x \in P)) \vee (x \in Q)</math> тождественно истинна, то есть принимает значение 1 при любом значении переменной <math>x</math>.</p> <p>1) [3, 11]                      2) [6, 10]                      3) [8, 16]                      4) [17, 23]</p>
Владеть:	Навыками работы с персональным компьютером, организационной техникой и программным обеспечением	<p><b>Контрольная работа</b>  <b>Моделируемая ситуация:</b> вас назначили ответственным лицом за покупку копировального аппарата, который будет использоваться исключительно в коммерческих целях. После предварительного анализа предложений в магазинах города осталось два близких по характеристикам аппарата – Xerox 5915 и Xerox 5921.</p> <p><b>Задача:</b> на основе исходных данных провести анализ суммарной прибыли и предоставить руководству отчет с рекомендациями по приобретению того или иного копировального аппарата. Отчет должен быть максимально наглядным, рекомендации – максимально убедительными. Для обеспечения наглядности рекомендуется построить графики прибыли в зависимости от месячной нагрузки за весь срок службы.</p> <p><b>Исходные данные:</b> см. приложение 1.  <b>Расчетные данные:</b> см. приложение 2.  <b>Указания по расчетам:</b>  Статья дохода</p> <ul style="list-style-type: none"> <li>• количество отпечатков рассчитывается исходя из общего ресурса и процента печати соответствующего формата;</li> <li>• количество бумаги рассчитывается исходя из количества отпечатков и доли односторонней печати соответствующего формата;</li> </ul>

Структурный элемент компетенции	Планируемые результаты обучения	Оценочные средства
		<ul style="list-style-type: none"> <li>• доход по каждому виду печати рассчитывается исходя из количества бумаги каждого формата и соответствующей цены ксерокопии.</li> <li>Статья расхода</li> <li>• амортизация за все время работы аппарата равна его стоимости;</li> <li>• стоимость тонер-картриджей рассчитывается исходя из цены и ресурса одного картриджа, а так же общего ресурса аппарата;</li> <li>• стоимость принт-картриджей рассчитывается исходя из цены и ресурса одного картриджа, а так же общего ресурса аппарата;</li> <li>• стоимость ремонта рассчитывается исходя из средней цены ремонта (за 1 период работы аппарата), вероятности поломки (в зависимости от нагрузки) и общего ресурса аппарата;</li> <li>• время печати 1 копии рассчитывается исходя из скорости печати;</li> <li>• время работы аппарата рассчитывается исходя из времени печати 1 копии и общего ресурса аппарата;</li> <li>• стоимость часа работы рассчитывается исходя из зарплаты и времени работы оператора;</li> <li>• зарплата за ксерокопии рассчитывается исходя из времени работы аппарата и стоимость часа работы;</li> <li>• плата за электричество рассчитывается исходя из времени работы аппарата и стоимости электричества;</li> <li>• стоимость профилактики рассчитывается исходя из цены и периодичности профилактики;</li> <li>• стоимость бумаги рассчитывается исходя из количества</li> </ul>



Структурный элемент компетенции	Планируемые результаты обучения	Оценочные средства																																																																																																																																																																																																																																																																																																																																																																																																																																																																																																																																																																																																																																																					
		<p>листов и цены бумаги каждого формата;</p> <ul style="list-style-type: none"> <li>суммарный расход рассчитывается исходя из всех пунктов расхода в зависимости от нагрузки.</li> </ul> <p>Статья прибыли</p> <ul style="list-style-type: none"> <li>общая прибыль за все время работы аппарата рассчитывается исходя из суммарного дохода и суммарного расхода в зависимости от нагрузки.</li> </ul> <table border="1" data-bbox="1025 600 2078 1278"> <thead> <tr> <th rowspan="2">A</th> <th colspan="3">B</th> <th colspan="3">C</th> <th colspan="3">D</th> <th colspan="3">E</th> <th colspan="3">F</th> <th colspan="3">G</th> <th rowspan="2">H</th> <th rowspan="2">I</th> </tr> <tr> <th>Показатель</th> <th>Количественная характеристика</th> <th>Ед. измерения</th> <th>Периодичность, тыс. коп.</th> <th>Херох 5915</th> <th>Херох 5921</th> <th>Количественная характеристика</th> <th>Ед. измерения</th> <th>Периодичность, тыс. коп.</th> <th>Количественная характеристика</th> <th>Ед. измерения</th> <th>Периодичность, тыс. коп.</th> <th>Херох 5915</th> <th>Херох 5921</th> <th>Количественная характеристика</th> <th>Ед. измерения</th> <th>Периодичность, тыс. коп.</th> <th>Приложение 1.</th> </tr> </thead> <tbody> <tr> <td>Стоимость покупки</td> <td>32000</td> <td>р.</td> <td></td> <td></td> <td></td> <td>37000</td> <td>р.</td> <td></td> <td></td> <td></td> <td></td> <td></td> <td></td> <td></td> <td></td> <td></td> <td></td> <td></td> <td></td> </tr> <tr> <td>Тонер-картридж</td> <td>1250</td> <td>р.</td> <td>6000</td> <td></td> <td></td> <td>1250</td> <td>р.</td> <td>6000</td> <td></td> <td></td> <td></td> <td></td> <td></td> <td></td> <td></td> <td></td> <td></td> <td></td> <td></td> </tr> <tr> <td>Принт-картридж</td> <td>5850</td> <td>р.</td> <td>70000</td> <td></td> <td></td> <td>7240</td> <td>р.</td> <td>70000</td> <td></td> <td></td> <td></td> <td></td> <td></td> <td></td> <td></td> <td></td> <td></td> <td></td> <td></td> </tr> <tr> <td>Скорость печати</td> <td>15</td> <td>коп./мин.</td> <td></td> <td></td> <td></td> <td>21</td> <td>коп./мин.</td> <td></td> <td></td> <td></td> <td></td> <td></td> <td></td> <td></td> <td></td> <td></td> <td></td> <td></td> <td></td> </tr> <tr> <td>Максимальная нагрузка</td> <td>10000</td> <td>коп./мес.</td> <td></td> <td></td> <td></td> <td>15000</td> <td>коп./мес.</td> <td></td> <td></td> <td></td> <td></td> <td></td> <td></td> <td></td> <td></td> <td></td> <td></td> <td></td> <td></td> </tr> <tr> <td>Средняя цена ремонта</td> <td>3440</td> <td>р.</td> <td></td> <td></td> <td></td> <td>4620</td> <td>р.</td> <td></td> <td></td> <td></td> <td></td> <td></td> <td></td> <td></td> <td></td> <td></td> <td></td> <td></td> <td></td> </tr> <tr> <td rowspan="8">Вероятность поломки</td> <td>10</td> <td></td> <td></td> <td></td> <td></td> <td>9</td> <td></td> <td></td> <td></td> <td></td> <td></td> <td></td> <td></td> <td></td> <td></td> <td></td> <td></td> <td></td> <td></td> </tr> <tr> <td>20</td> <td></td> <td></td> <td></td> <td></td> <td>17</td> <td></td> <td></td> <td></td> <td></td> <td></td> <td></td> <td></td> <td></td> <td></td> <td></td> <td></td> <td></td> <td></td> </tr> <tr> <td>30</td> <td></td> <td></td> <td></td> <td></td> <td>28</td> <td></td> <td></td> <td></td> <td></td> <td></td> <td></td> <td></td> <td></td> <td></td> <td></td> <td></td> <td></td> <td></td> </tr> <tr> <td>50</td> <td>%</td> <td>60000</td> <td></td> <td></td> <td>40</td> <td>%</td> <td>60000</td> <td></td> <td></td> <td></td> <td></td> <td></td> <td></td> <td></td> <td></td> <td></td> <td></td> <td></td> </tr> <tr> <td>90</td> <td></td> <td></td> <td></td> <td></td> <td>52</td> <td></td> <td></td> <td></td> <td></td> <td></td> <td></td> <td></td> <td></td> <td></td> <td></td> <td></td> <td></td> <td></td> </tr> <tr> <td>140</td> <td></td> <td></td> <td></td> <td></td> <td>65</td> <td></td> <td></td> <td></td> <td></td> <td></td> <td></td> <td></td> <td></td> <td></td> <td></td> <td></td> <td></td> <td></td> </tr> <tr> <td>195</td> <td></td> <td></td> <td></td> <td></td> <td>79</td> <td></td> <td></td> <td></td> <td></td> <td></td> <td></td> <td></td> <td></td> <td></td> <td></td> <td></td> <td></td> <td></td> </tr> <tr> <td>280</td> <td></td> <td></td> <td></td> <td></td> <td>100</td> <td></td> <td></td> <td></td> <td></td> <td></td> <td></td> <td></td> <td></td> <td></td> <td></td> <td></td> <td></td> <td></td> </tr> <tr> <td>Гарантия</td> <td>60000</td> <td>тыс. коп.</td> <td></td> <td></td> <td></td> <td>60000</td> <td>тыс. коп.</td> <td></td> <td></td> <td></td> <td></td> <td></td> <td></td> <td></td> <td></td> <td></td> <td></td> <td></td> <td></td> </tr> <tr> <td>Потребляемая мощность</td> <td>1,2</td> <td>kW</td> <td></td> <td></td> <td></td> <td>1,4</td> <td>kW</td> <td></td> <td></td> <td></td> <td></td> <td></td> <td></td> <td></td> <td></td> <td></td> <td></td> <td></td> <td></td> </tr> <tr> <td>Стоймость электричества</td> <td>2,5</td> <td>руб./kW-час</td> <td></td> <td></td> <td></td> <td>2,5</td> <td>руб./kW-час</td> <td></td> <td></td> <td></td> <td></td> <td></td> <td></td> <td></td> <td></td> <td></td> <td></td> <td></td> <td></td> </tr> <tr> <td>Общий ресурс</td> <td>400000</td> <td>коп.</td> <td></td> <td></td> <td></td> <td>400000</td> <td>коп.</td> <td></td> <td></td> <td></td> <td></td> <td></td> <td></td> <td></td> <td></td> <td></td> <td></td> <td></td> <td></td> </tr> <tr> <td>Профилактика</td> <td>3000</td> <td>р.</td> <td>100000</td> <td></td> <td></td> <td>3500</td> <td>р.</td> <td>100000</td> <td></td> <td></td> <td></td> <td></td> <td></td> <td></td> <td></td> <td></td> <td></td> <td></td> <td></td> </tr> <tr> <td>Стоимость бумаги</td> <td>120</td> <td>р. (A4)</td> <td></td> <td></td> <td></td> <td>120</td> <td>р. (A4)</td> <td></td> <td></td> <td></td> <td></td> <td></td> <td></td> <td></td> <td></td> <td></td> <td></td> <td></td> <td></td> </tr> <tr> <td></td> <td>250</td> <td>р. (A3)</td> <td></td> <td></td> <td></td> <td>250</td> <td>р. (A3)</td> <td></td> <td></td> <td></td> <td></td> <td></td> <td></td> <td></td> <td></td> <td></td> <td></td> <td></td> <td></td> </tr> <tr> <td>Процент печати A4</td> <td>90</td> <td></td> <td></td> <td></td> <td></td> <td>90</td> <td></td> <td></td> <td></td> <td></td> <td></td> <td></td> <td></td> <td></td> <td></td> <td></td> <td></td> <td></td> <td></td> </tr> <tr> <td>Доля одност. печати</td> <td>50</td> <td>A4</td> <td></td> <td></td> <td></td> <td>50</td> <td>A4</td> <td></td> <td></td> <td></td> <td></td> <td></td> <td></td> <td></td> <td></td> <td></td> <td></td> <td></td> <td></td> </tr> <tr> <td></td> <td>85</td> <td>A3</td> <td></td> <td></td> <td></td> <td>85</td> <td>A3</td> <td></td> <td></td> <td></td> <td></td> <td></td> <td></td> <td></td> <td></td> <td></td> <td></td> <td></td> <td></td> </tr> <tr> <td>З/плата оператора</td> <td>6000</td> <td>р./мес.</td> <td></td> <td></td> <td></td> <td>6000</td> <td>р./мес.</td> <td></td> <td></td> <td></td> <td></td> <td></td> <td></td> <td></td> <td></td> <td></td> <td></td> <td></td> <td></td> </tr> <tr> <td>Время работы оператора</td> <td>176</td> <td>ч.мес</td> <td></td> <td></td> <td></td> <td>176</td> <td>ч.мес</td> <td></td> <td></td> <td></td> <td></td> <td></td> <td></td> <td></td> <td></td> <td></td> <td></td> <td></td> <td></td> </tr> <tr> <td rowspan="4">Цена ксерокопии</td> <td>2</td> <td>р./ A4-одност</td> <td></td> <td></td> <td></td> <td>2</td> <td>р./ A4-одност</td> <td></td> <td></td> <td></td> <td></td> <td></td> <td></td> <td></td> <td></td> <td></td> <td></td> <td></td> <td></td> </tr> <tr> <td>2,5</td> <td>р./ A4-двуст</td> <td></td> <td></td> <td></td> <td>2,5</td> <td>р./ A4-двуст</td> <td></td> <td></td> <td></td> <td></td> <td></td> <td></td> <td></td> <td></td> <td></td> <td></td> <td></td> <td></td> </tr> <tr> <td>4</td> <td>р./ A3-одност</td> <td></td> <td></td> <td></td> <td>4</td> <td>р./ A3-одност</td> <td></td> <td></td> <td></td> <td></td> <td></td> <td></td> <td></td> <td></td> <td></td> <td></td> <td></td> <td></td> </tr> <tr> <td>5</td> <td>р./ A3-двуст</td> <td></td> <td></td> <td></td> <td>5</td> <td>р./ A3-двуст</td> <td></td> <td></td> <td></td> <td></td> <td></td> <td></td> <td></td> <td></td> <td></td> <td></td> <td></td> <td></td> </tr> </tbody> </table>	A	B			C			D			E			F			G			H	I	Показатель	Количественная характеристика	Ед. измерения	Периодичность, тыс. коп.	Херох 5915	Херох 5921	Количественная характеристика	Ед. измерения	Периодичность, тыс. коп.	Количественная характеристика	Ед. измерения	Периодичность, тыс. коп.	Херох 5915	Херох 5921	Количественная характеристика	Ед. измерения	Периодичность, тыс. коп.	Приложение 1.	Стоимость покупки	32000	р.				37000	р.													Тонер-картридж	1250	р.	6000			1250	р.	6000												Принт-картридж	5850	р.	70000			7240	р.	70000												Скорость печати	15	коп./мин.				21	коп./мин.													Максимальная нагрузка	10000	коп./мес.				15000	коп./мес.													Средняя цена ремонта	3440	р.				4620	р.													Вероятность поломки	10					9														20					17														30					28														50	%	60000			40	%	60000												90					52														140					65														195					79														280					100														Гарантия	60000	тыс. коп.				60000	тыс. коп.													Потребляемая мощность	1,2	kW				1,4	kW													Стоймость электричества	2,5	руб./kW-час				2,5	руб./kW-час													Общий ресурс	400000	коп.				400000	коп.													Профилактика	3000	р.	100000			3500	р.	100000												Стоимость бумаги	120	р. (A4)				120	р. (A4)														250	р. (A3)				250	р. (A3)													Процент печати A4	90					90														Доля одност. печати	50	A4				50	A4														85	A3				85	A3													З/плата оператора	6000	р./мес.				6000	р./мес.													Время работы оператора	176	ч.мес				176	ч.мес													Цена ксерокопии	2	р./ A4-одност				2	р./ A4-одност													2,5	р./ A4-двуст				2,5	р./ A4-двуст													4	р./ A3-одност				4	р./ A3-одност													5	р./ A3-двуст				5	р./ A3-двуст												
A	B			C			D			E			F			G			H	I																																																																																																																																																																																																																																																																																																																																																																																																																																																																																																																																																																																																																																			
	Показатель	Количественная характеристика	Ед. измерения	Периодичность, тыс. коп.	Херох 5915	Херох 5921	Количественная характеристика	Ед. измерения	Периодичность, тыс. коп.	Количественная характеристика	Ед. измерения	Периодичность, тыс. коп.	Херох 5915	Херох 5921	Количественная характеристика	Ед. измерения	Периодичность, тыс. коп.	Приложение 1.																																																																																																																																																																																																																																																																																																																																																																																																																																																																																																																																																																																																																																					
Стоимость покупки	32000	р.				37000	р.																																																																																																																																																																																																																																																																																																																																																																																																																																																																																																																																																																																																																																																
Тонер-картридж	1250	р.	6000			1250	р.	6000																																																																																																																																																																																																																																																																																																																																																																																																																																																																																																																																																																																																																																															
Принт-картридж	5850	р.	70000			7240	р.	70000																																																																																																																																																																																																																																																																																																																																																																																																																																																																																																																																																																																																																																															
Скорость печати	15	коп./мин.				21	коп./мин.																																																																																																																																																																																																																																																																																																																																																																																																																																																																																																																																																																																																																																																
Максимальная нагрузка	10000	коп./мес.				15000	коп./мес.																																																																																																																																																																																																																																																																																																																																																																																																																																																																																																																																																																																																																																																
Средняя цена ремонта	3440	р.				4620	р.																																																																																																																																																																																																																																																																																																																																																																																																																																																																																																																																																																																																																																																
Вероятность поломки	10					9																																																																																																																																																																																																																																																																																																																																																																																																																																																																																																																																																																																																																																																	
	20					17																																																																																																																																																																																																																																																																																																																																																																																																																																																																																																																																																																																																																																																	
	30					28																																																																																																																																																																																																																																																																																																																																																																																																																																																																																																																																																																																																																																																	
	50	%	60000			40	%	60000																																																																																																																																																																																																																																																																																																																																																																																																																																																																																																																																																																																																																																															
	90					52																																																																																																																																																																																																																																																																																																																																																																																																																																																																																																																																																																																																																																																	
	140					65																																																																																																																																																																																																																																																																																																																																																																																																																																																																																																																																																																																																																																																	
	195					79																																																																																																																																																																																																																																																																																																																																																																																																																																																																																																																																																																																																																																																	
	280					100																																																																																																																																																																																																																																																																																																																																																																																																																																																																																																																																																																																																																																																	
Гарантия	60000	тыс. коп.				60000	тыс. коп.																																																																																																																																																																																																																																																																																																																																																																																																																																																																																																																																																																																																																																																
Потребляемая мощность	1,2	kW				1,4	kW																																																																																																																																																																																																																																																																																																																																																																																																																																																																																																																																																																																																																																																
Стоймость электричества	2,5	руб./kW-час				2,5	руб./kW-час																																																																																																																																																																																																																																																																																																																																																																																																																																																																																																																																																																																																																																																
Общий ресурс	400000	коп.				400000	коп.																																																																																																																																																																																																																																																																																																																																																																																																																																																																																																																																																																																																																																																
Профилактика	3000	р.	100000			3500	р.	100000																																																																																																																																																																																																																																																																																																																																																																																																																																																																																																																																																																																																																																															
Стоимость бумаги	120	р. (A4)				120	р. (A4)																																																																																																																																																																																																																																																																																																																																																																																																																																																																																																																																																																																																																																																
	250	р. (A3)				250	р. (A3)																																																																																																																																																																																																																																																																																																																																																																																																																																																																																																																																																																																																																																																
Процент печати A4	90					90																																																																																																																																																																																																																																																																																																																																																																																																																																																																																																																																																																																																																																																	
Доля одност. печати	50	A4				50	A4																																																																																																																																																																																																																																																																																																																																																																																																																																																																																																																																																																																																																																																
	85	A3				85	A3																																																																																																																																																																																																																																																																																																																																																																																																																																																																																																																																																																																																																																																
З/плата оператора	6000	р./мес.				6000	р./мес.																																																																																																																																																																																																																																																																																																																																																																																																																																																																																																																																																																																																																																																
Время работы оператора	176	ч.мес				176	ч.мес																																																																																																																																																																																																																																																																																																																																																																																																																																																																																																																																																																																																																																																
Цена ксерокопии	2	р./ A4-одност				2	р./ A4-одност																																																																																																																																																																																																																																																																																																																																																																																																																																																																																																																																																																																																																																																
	2,5	р./ A4-двуст				2,5	р./ A4-двуст																																																																																																																																																																																																																																																																																																																																																																																																																																																																																																																																																																																																																																																
	4	р./ A3-одност				4	р./ A3-одност																																																																																																																																																																																																																																																																																																																																																																																																																																																																																																																																																																																																																																																
	5	р./ A3-двуст				5	р./ A3-двуст																																																																																																																																																																																																																																																																																																																																																																																																																																																																																																																																																																																																																																																

Структурный элемент компетенции	Планируемые результаты обучения	Оценочные средства																																																																																																																																																																																																																																																																																																																																																																
		<table border="1"> <tr><td>35</td><td></td><td></td><td></td><td></td><td></td><td></td><td></td></tr> <tr><td>36</td><td></td><td></td><td></td><td></td><td></td><td></td><td></td></tr> <tr><td>37</td><td></td><td></td><td></td><td></td><td></td><td></td><td></td></tr> <tr><td colspan="8" style="text-align: center;">Статья дохода</td></tr> <tr><td>38</td><td>Кол-во отпечатков А4</td><td></td><td>Доход</td><td></td><td></td><td>Доход</td><td></td></tr> <tr><td>39</td><td>Кол-во отпечатков А3</td><td></td><td></td><td></td><td></td><td></td><td></td></tr> <tr><td>40</td><td>Кол. бумаги (одност. А4)</td><td></td><td></td><td></td><td></td><td></td><td></td></tr> <tr><td>41</td><td>Кол. бумаги (двуст. А4)</td><td></td><td></td><td></td><td></td><td></td><td></td></tr> <tr><td>42</td><td>Кол. бумаги (одност. А3)</td><td></td><td></td><td>Итого доход</td><td></td><td></td><td>Итого доход</td></tr> <tr><td>43</td><td>Кол. бумаги (двуст. А3)</td><td></td><td></td><td></td><td></td><td></td><td></td></tr> <tr><td>44</td><td></td><td></td><td></td><td></td><td></td><td></td><td></td></tr> <tr><td colspan="8" style="text-align: center;">Статья расхода</td></tr> <tr><td>46</td><td></td><td></td><td></td><td></td><td></td><td></td><td></td></tr> <tr><td>47</td><td>Амортизация</td><td></td><td></td><td></td><td></td><td></td><td></td></tr> <tr><td>48</td><td>Тонер-картридж</td><td></td><td></td><td></td><td></td><td></td><td></td></tr> <tr><td>49</td><td>Принт-картридж</td><td></td><td>Нагрузка</td><td>Итого расход</td><td></td><td>Нагрузка</td><td>Итого расход</td></tr> <tr><td>50</td><td></td><td></td><td>1000</td><td></td><td></td><td>1000</td><td></td></tr> <tr><td>51</td><td></td><td></td><td>3000</td><td></td><td></td><td>3000</td><td></td></tr> <tr><td>52</td><td></td><td></td><td>5000</td><td></td><td></td><td>5000</td><td></td></tr> <tr><td>53</td><td></td><td></td><td>7000</td><td></td><td></td><td>7000</td><td></td></tr> <tr><td>54</td><td>Ремонт</td><td></td><td>9000</td><td></td><td></td><td>9000</td><td></td></tr> <tr><td>55</td><td></td><td></td><td>11000</td><td></td><td></td><td>11000</td><td></td></tr> <tr><td>56</td><td></td><td></td><td>13000</td><td></td><td></td><td>13000</td><td></td></tr> <tr><td>57</td><td></td><td></td><td>15000</td><td></td><td></td><td>15000</td><td></td></tr> <tr><td>58</td><td>Время печати 1 копии</td><td></td><td></td><td></td><td></td><td></td><td></td></tr> <tr><td>59</td><td>Время работы аппарата</td><td></td><td></td><td></td><td></td><td></td><td></td></tr> <tr><td>60</td><td>Стоимость часа работы</td><td></td><td></td><td></td><td></td><td></td><td></td></tr> <tr><td>61</td><td>Зарплата за ксерокопии</td><td></td><td></td><td></td><td></td><td></td><td></td></tr> <tr><td>62</td><td>Плата за электричество</td><td></td><td></td><td></td><td></td><td></td><td></td></tr> <tr><td>63</td><td>Профилактика</td><td></td><td></td><td></td><td></td><td></td><td></td></tr> <tr><td>64</td><td>Бумага А4</td><td></td><td></td><td></td><td></td><td></td><td></td></tr> <tr><td>65</td><td>Бумага А3</td><td></td><td></td><td></td><td></td><td></td><td></td></tr> <tr><td>66</td><td></td><td></td><td></td><td></td><td></td><td></td><td></td></tr> <tr><td colspan="8" style="text-align: center;">Статья прибыли</td></tr> <tr><td>68</td><td></td><td></td><td></td><td></td><td></td><td></td><td></td></tr> <tr><td>69</td><td></td><td></td><td>Нагрузка</td><td></td><td>Итого прибыль</td><td></td><td>Итого прибыль</td></tr> <tr><td>70</td><td></td><td></td><td>1000</td><td></td><td></td><td></td><td></td></tr> <tr><td>71</td><td></td><td></td><td>3000</td><td></td><td></td><td></td><td></td></tr> <tr><td>72</td><td></td><td></td><td>5000</td><td></td><td></td><td></td><td></td></tr> <tr><td>73</td><td></td><td></td><td>7000</td><td></td><td></td><td></td><td></td></tr> <tr><td>74</td><td></td><td></td><td>9000</td><td></td><td></td><td></td><td></td></tr> <tr><td>75</td><td></td><td></td><td>11000</td><td></td><td></td><td></td><td></td></tr> <tr><td>76</td><td></td><td></td><td>13000</td><td></td><td></td><td></td><td></td></tr> <tr><td>77</td><td></td><td></td><td>15000</td><td></td><td></td><td></td><td></td></tr> </table>	35								36								37								Статья дохода								38	Кол-во отпечатков А4		Доход			Доход		39	Кол-во отпечатков А3							40	Кол. бумаги (одност. А4)							41	Кол. бумаги (двуст. А4)							42	Кол. бумаги (одност. А3)			Итого доход			Итого доход	43	Кол. бумаги (двуст. А3)							44								Статья расхода								46								47	Амортизация							48	Тонер-картридж							49	Принт-картридж		Нагрузка	Итого расход		Нагрузка	Итого расход	50			1000			1000		51			3000			3000		52			5000			5000		53			7000			7000		54	Ремонт		9000			9000		55			11000			11000		56			13000			13000		57			15000			15000		58	Время печати 1 копии							59	Время работы аппарата							60	Стоимость часа работы							61	Зарплата за ксерокопии							62	Плата за электричество							63	Профилактика							64	Бумага А4							65	Бумага А3							66								Статья прибыли								68								69			Нагрузка		Итого прибыль		Итого прибыль	70			1000					71			3000					72			5000					73			7000					74			9000					75			11000					76			13000					77			15000				
35																																																																																																																																																																																																																																																																																																																																																																		
36																																																																																																																																																																																																																																																																																																																																																																		
37																																																																																																																																																																																																																																																																																																																																																																		
Статья дохода																																																																																																																																																																																																																																																																																																																																																																		
38	Кол-во отпечатков А4		Доход			Доход																																																																																																																																																																																																																																																																																																																																																												
39	Кол-во отпечатков А3																																																																																																																																																																																																																																																																																																																																																																	
40	Кол. бумаги (одност. А4)																																																																																																																																																																																																																																																																																																																																																																	
41	Кол. бумаги (двуст. А4)																																																																																																																																																																																																																																																																																																																																																																	
42	Кол. бумаги (одност. А3)			Итого доход			Итого доход																																																																																																																																																																																																																																																																																																																																																											
43	Кол. бумаги (двуст. А3)																																																																																																																																																																																																																																																																																																																																																																	
44																																																																																																																																																																																																																																																																																																																																																																		
Статья расхода																																																																																																																																																																																																																																																																																																																																																																		
46																																																																																																																																																																																																																																																																																																																																																																		
47	Амортизация																																																																																																																																																																																																																																																																																																																																																																	
48	Тонер-картридж																																																																																																																																																																																																																																																																																																																																																																	
49	Принт-картридж		Нагрузка	Итого расход		Нагрузка	Итого расход																																																																																																																																																																																																																																																																																																																																																											
50			1000			1000																																																																																																																																																																																																																																																																																																																																																												
51			3000			3000																																																																																																																																																																																																																																																																																																																																																												
52			5000			5000																																																																																																																																																																																																																																																																																																																																																												
53			7000			7000																																																																																																																																																																																																																																																																																																																																																												
54	Ремонт		9000			9000																																																																																																																																																																																																																																																																																																																																																												
55			11000			11000																																																																																																																																																																																																																																																																																																																																																												
56			13000			13000																																																																																																																																																																																																																																																																																																																																																												
57			15000			15000																																																																																																																																																																																																																																																																																																																																																												
58	Время печати 1 копии																																																																																																																																																																																																																																																																																																																																																																	
59	Время работы аппарата																																																																																																																																																																																																																																																																																																																																																																	
60	Стоимость часа работы																																																																																																																																																																																																																																																																																																																																																																	
61	Зарплата за ксерокопии																																																																																																																																																																																																																																																																																																																																																																	
62	Плата за электричество																																																																																																																																																																																																																																																																																																																																																																	
63	Профилактика																																																																																																																																																																																																																																																																																																																																																																	
64	Бумага А4																																																																																																																																																																																																																																																																																																																																																																	
65	Бумага А3																																																																																																																																																																																																																																																																																																																																																																	
66																																																																																																																																																																																																																																																																																																																																																																		
Статья прибыли																																																																																																																																																																																																																																																																																																																																																																		
68																																																																																																																																																																																																																																																																																																																																																																		
69			Нагрузка		Итого прибыль		Итого прибыль																																																																																																																																																																																																																																																																																																																																																											
70			1000																																																																																																																																																																																																																																																																																																																																																															
71			3000																																																																																																																																																																																																																																																																																																																																																															
72			5000																																																																																																																																																																																																																																																																																																																																																															
73			7000																																																																																																																																																																																																																																																																																																																																																															
74			9000																																																																																																																																																																																																																																																																																																																																																															
75			11000																																																																																																																																																																																																																																																																																																																																																															
76			13000																																																																																																																																																																																																																																																																																																																																																															
77			15000																																																																																																																																																																																																																																																																																																																																																															
ОПК-2 владением базовыми знаниями в области информационных технологий																																																																																																																																																																																																																																																																																																																																																																		
Знать	Теоретические основы информатики и информационных техноло-	1. Средства физической обработки носителей документов. Конвертовскрывающие машины.																																																																																																																																																																																																																																																																																																																																																																

Структурный элемент компетенции	Планируемые результаты обучения	Оценочные средства
	гий и вычислительной техники в профессиональной сфере	2. Средства физической обработки носителей документов. Машины для нанесения защитных покрытий на документы (ламинаторы). 3. Средства физической обработки носителей документов. Адресовальные, штемпелевальные и франкировальные машины (франкингмашины). 4. Средства физической обработки носителей документов. Машины для уничтожения документов (шредеры). 5. Средства внутри- и внеофисной транспортировки документов, связи и коммуникаций. Пневматическая почта.
Уметь:	Решать практические задачи в профессиональной сфере, используя возможности вычислительной, организационной техники и программного обеспечения	<p><b>9.</b> Каково наибольшее целое число <math>X</math>, при котором истинно высказывание <math>(50 &lt; X \cdot X) \rightarrow (50 &gt; (X+1) \cdot (X+1))</math>?</p> <p><b>10.</b> Для какого из указанных значений числа <math>X</math> истинно высказывание <math>((X &lt; 5) \rightarrow (X &lt; 3)) \wedge ((X &lt; 2) \rightarrow (X &lt; 1))</math></p> <p>1) 1    2) 2    3) 3    4) 4</p> <p><b>11.</b> На числовой прямой даны два отрезка: <math>P = [5, 15]</math> и <math>Q = [12, 18]</math>. Выберите такой отрезок <math>A</math>, что формула <math>((x \in A) \rightarrow (x \in P)) \vee (x \in Q)</math> тождественно истинна, то есть принимает значение 1 при любом значении переменной <math>x</math>.</p> <p>1) [3, 11]    2) [2, 21]    3) [10, 17]    4) [15, 20]</p> <p><b>12.</b> На числовой прямой даны два отрезка:</p>

Структурный элемент компетенции	Планируемые результаты обучения	Оценочные средства
		<p><math>P = [5, 10]</math> и <math>Q = [15, 18]</math>. Выберите такой отрезок <math>A</math>, что формула <math>((x \in A) \rightarrow (x \in P)) \vee (x \in Q)</math> тождественно истинна, то есть принимает значение 1 при любом значении переменной <math>x</math>.</p> <p>1) [3, 11]                      2) [6, 10]                      3) [8, 16]                      4) [17, 23]</p>
Владеть:	Навыками работы в локальных и глобальных компьютерных сетях; навыками работы со специализированными хранилищами данных	<p><b>Контрольная работа</b>  <b>Моделируемая ситуация:</b> вас назначили ответственным лицом за покупку копировального аппарата, который будет использоваться исключительно в коммерческих целях. После предварительного анализа предложений в магазинах города осталось два близких по характеристикам аппарата – Xerox 5915 и Xerox 5921.</p> <p><b>Задача:</b> на основе исходных данных провести анализ суммарной прибыли и предоставить руководству отчет с рекомендациями по приобретению того или иного копировального аппарата. Отчет должен быть максимально наглядным, рекомендации – максимально убедительными. Для обеспечения наглядности рекомендуется построить графики прибыли в зависимости от месячной нагрузки за весь срок службы.</p> <p><b>Исходные данные:</b> см. приложение 1.  <b>Расчетные данные:</b> см. приложение 2.  <b>Указания по расчетам:</b>  Статья дохода</p> <ul style="list-style-type: none"> <li>• количество отпечатков рассчитывается исходя из общего ресурса и процента печати соответствующего формата;</li> <li>• количество бумаги рассчитывается исходя из количества отпечатков и доли односторонней печати соответствующего формата;</li> </ul>

Структурный элемент компетенции	Планируемые результаты обучения	Оценочные средства
		<ul style="list-style-type: none"> <li>• доход по каждому виду печати рассчитывается исходя из количества бумаги каждого формата и соответствующей цены ксерокопии.</li> <li>Статья расхода</li> <li>• амортизация за все время работы аппарата равна его стоимости;</li> <li>• стоимость тонер-картриджей рассчитывается исходя из цены и ресурса одного картриджа, а так же общего ресурса аппарата;</li> <li>• стоимость принт-картриджей рассчитывается исходя из цены и ресурса одного картриджа, а так же общего ресурса аппарата;</li> <li>• стоимость ремонта рассчитывается исходя из средней цены ремонта (за 1 период работы аппарата), вероятности поломки (в зависимости от нагрузки) и общего ресурса аппарата;</li> <li>• время печати 1 копии рассчитывается исходя из скорости печати;</li> <li>• время работы аппарата рассчитывается исходя из времени печати 1 копии и общего ресурса аппарата;</li> <li>• стоимость часа работы рассчитывается исходя из зарплаты и времени работы оператора;</li> <li>• зарплата за ксерокопии рассчитывается исходя из времени работы аппарата и стоимость часа работы;</li> <li>• плата за электричество рассчитывается исходя из времени работы аппарата и стоимости электричества;</li> <li>• стоимость профилактики рассчитывается исходя из цены и периодичности профилактики;</li> <li>• стоимость бумаги рассчитывается исходя из количества</li> </ul>

Структурный элемент компетенции	Планируемые результаты обучения	Оценочные средства																																																																																																																																																																																																																																																																																																																																																																																																																																																																																																																																																																																																																																																																																																																																																																																	
		<p>листов и цены бумаги каждого формата;</p> <ul style="list-style-type: none"> <li>суммарный расход рассчитывается исходя из всех пунктов расхода в зависимости от нагрузки.</li> </ul> <p>Статья прибыли</p> <ul style="list-style-type: none"> <li>общая прибыль за все время работы аппарата рассчитывается исходя из суммарного дохода и суммарного расхода в зависимости от нагрузки.</li> </ul> <table border="1" data-bbox="1025 600 2078 1281"> <thead> <tr> <th rowspan="2">A</th> <th colspan="3">B</th> <th colspan="3">C</th> <th colspan="3">D</th> <th colspan="3">E</th> <th colspan="3">F</th> <th colspan="3">G</th> <th rowspan="2">H</th> <th rowspan="2">I</th> </tr> <tr> <th>Показатель</th> <th>Количественная характеристика</th> <th>Ед. измерения</th> <th>Периодичность, тыс. коп.</th> <th>Херох 5915</th> <th>Ед. измерения</th> <th>Периодичность, тыс. коп.</th> <th>Херох 5921</th> <th>Ед. измерения</th> <th>Периодичность, тыс. коп.</th> <th>Херох 5915</th> <th>Ед. измерения</th> <th>Периодичность, тыс. коп.</th> <th>Херох 5921</th> <th>Ед. измерения</th> <th>Периодичность, тыс. коп.</th> <th>Херох 5915</th> <th>Ед. измерения</th> <th>Периодичность, тыс. коп.</th> <th>Херох 5921</th> <th>Ед. измерения</th> <th>Периодичность, тыс. коп.</th> </tr> </thead> <tbody> <tr> <td>Стоимость покупки</td> <td>32000</td> <td>р.</td> <td></td> <td></td> <td>37000</td> <td>р.</td> <td></td> <td></td> <td></td> <td></td> <td></td> <td></td> <td></td> <td></td> <td></td> <td></td> <td></td> <td></td> <td></td> <td></td> <td></td> <td></td> <td></td> </tr> <tr> <td>Тонер-картридж</td> <td>1250</td> <td>р.</td> <td>6000</td> <td></td> <td>1250</td> <td>р.</td> <td>6000</td> <td></td> <td></td> <td></td> <td></td> <td></td> <td></td> <td></td> <td></td> <td></td> <td></td> <td></td> <td></td> <td></td> <td></td> <td></td> <td></td> </tr> <tr> <td>Принт-картридж</td> <td>5850</td> <td>р.</td> <td>70000</td> <td></td> <td>7240</td> <td>р.</td> <td>70000</td> <td></td> <td></td> <td></td> <td></td> <td></td> <td></td> <td></td> <td></td> <td></td> <td></td> <td></td> <td></td> <td></td> <td></td> <td></td> <td></td> </tr> <tr> <td>Скорость печати</td> <td>15</td> <td>коп./мин.</td> <td></td> <td></td> <td>21</td> <td>коп./мин.</td> <td></td> <td></td> <td></td> <td></td> <td></td> <td></td> <td></td> <td></td> <td></td> <td></td> <td></td> <td></td> <td></td> <td></td> <td></td> <td></td> <td></td> </tr> <tr> <td>Максимальная нагрузка</td> <td>10000</td> <td>коп./мес.</td> <td></td> <td></td> <td>15000</td> <td>коп./мес.</td> <td></td> <td></td> <td></td> <td></td> <td></td> <td></td> <td></td> <td></td> <td></td> <td></td> <td></td> <td></td> <td></td> <td></td> <td></td> <td></td> <td></td> </tr> <tr> <td>Средняя цена ремонта</td> <td>3440</td> <td>р.</td> <td></td> <td></td> <td>4620</td> <td>р.</td> <td></td> <td></td> <td></td> <td></td> <td></td> <td></td> <td></td> <td></td> <td></td> <td></td> <td></td> <td></td> <td></td> <td></td> <td></td> <td></td> <td></td> </tr> <tr> <td rowspan="8">Вероятность поломки</td> <td>10</td> <td></td> <td></td> <td></td> <td>9</td> <td></td> <td></td> <td></td> <td></td> <td></td> <td></td> <td></td> <td></td> <td></td> <td></td> <td></td> <td></td> <td></td> <td></td> <td></td> <td></td> <td></td> <td></td> </tr> <tr> <td>20</td> <td></td> <td></td> <td></td> <td>17</td> <td></td> <td></td> <td></td> <td></td> <td></td> <td></td> <td></td> <td></td> <td></td> <td></td> <td></td> <td></td> <td></td> <td></td> <td></td> <td></td> <td></td> <td></td> </tr> <tr> <td>30</td> <td></td> <td></td> <td></td> <td>28</td> <td></td> <td></td> <td></td> <td></td> <td></td> <td></td> <td></td> <td></td> <td></td> <td></td> <td></td> <td></td> <td></td> <td></td> <td></td> <td></td> <td></td> <td></td> </tr> <tr> <td>50</td> <td>%</td> <td>60000</td> <td></td> <td>40</td> <td>%</td> <td>60000</td> <td></td> <td></td> <td></td> <td></td> <td></td> <td></td> <td></td> <td></td> <td></td> <td></td> <td></td> <td></td> <td></td> <td></td> <td></td> <td></td> </tr> <tr> <td>90</td> <td></td> <td></td> <td></td> <td>52</td> <td></td> <td></td> <td></td> <td></td> <td></td> <td></td> <td></td> <td></td> <td></td> <td></td> <td></td> <td></td> <td></td> <td></td> <td></td> <td></td> <td></td> <td></td> </tr> <tr> <td>140</td> <td></td> <td></td> <td></td> <td>65</td> <td></td> <td></td> <td></td> <td></td> <td></td> <td></td> <td></td> <td></td> <td></td> <td></td> <td></td> <td></td> <td></td> <td></td> <td></td> <td></td> <td></td> <td></td> </tr> <tr> <td>195</td> <td></td> <td></td> <td></td> <td>79</td> <td></td> <td></td> <td></td> <td></td> <td></td> <td></td> <td></td> <td></td> <td></td> <td></td> <td></td> <td></td> <td></td> <td></td> <td></td> <td></td> <td></td> <td></td> </tr> <tr> <td>280</td> <td></td> <td></td> <td></td> <td>100</td> <td></td> <td></td> <td></td> <td></td> <td></td> <td></td> <td></td> <td></td> <td></td> <td></td> <td></td> <td></td> <td></td> <td></td> <td></td> <td></td> <td></td> <td></td> </tr> <tr> <td>Гарантия</td> <td>60000</td> <td>тыс. коп.</td> <td></td> <td></td> <td>60000</td> <td>тыс. коп.</td> <td></td> <td></td> <td></td> <td></td> <td></td> <td></td> <td></td> <td></td> <td></td> <td></td> <td></td> <td></td> <td></td> <td></td> <td></td> <td></td> <td></td> </tr> <tr> <td>Потребляемая мощность</td> <td>1,2</td> <td>kW</td> <td></td> <td></td> <td>1,4</td> <td>kW</td> <td></td> <td></td> <td></td> <td></td> <td></td> <td></td> <td></td> <td></td> <td></td> <td></td> <td></td> <td></td> <td></td> <td></td> <td></td> <td></td> <td></td> </tr> <tr> <td>Стоймость электричества</td> <td>2,5</td> <td>руб./kW-час</td> <td></td> <td></td> <td>2,5</td> <td>руб./kW-час</td> <td></td> <td></td> <td></td> <td></td> <td></td> <td></td> <td></td> <td></td> <td></td> <td></td> <td></td> <td></td> <td></td> <td></td> <td></td> <td></td> <td></td> </tr> <tr> <td>Общий ресурс</td> <td>400000</td> <td>коп.</td> <td></td> <td></td> <td>400000</td> <td>коп.</td> <td></td> <td></td> <td></td> <td></td> <td></td> <td></td> <td></td> <td></td> <td></td> <td></td> <td></td> <td></td> <td></td> <td></td> <td></td> <td></td> <td></td> </tr> <tr> <td>Профилактика</td> <td>3000</td> <td>р.</td> <td>100000</td> <td></td> <td>3500</td> <td>р.</td> <td>100000</td> <td></td> <td></td> <td></td> <td></td> <td></td> <td></td> <td></td> <td></td> <td></td> <td></td> <td></td> <td></td> <td></td> <td></td> <td></td> <td></td> </tr> <tr> <td>Стоимость бумаги</td> <td>120</td> <td>р. (A4)</td> <td></td> <td></td> <td>120</td> <td>р. (A4)</td> <td></td> <td></td> <td></td> <td></td> <td></td> <td></td> <td></td> <td></td> <td></td> <td></td> <td></td> <td></td> <td></td> <td></td> <td></td> <td></td> <td></td> </tr> <tr> <td></td> <td>250</td> <td>р. (A3)</td> <td></td> <td></td> <td>250</td> <td>р. (A3)</td> <td></td> <td></td> <td></td> <td></td> <td></td> <td></td> <td></td> <td></td> <td></td> <td></td> <td></td> <td></td> <td></td> <td></td> <td></td> <td></td> <td></td> </tr> <tr> <td>Процент печати A4</td> <td>90</td> <td></td> <td></td> <td></td> <td>90</td> <td></td> <td></td> <td></td> <td></td> <td></td> <td></td> <td></td> <td></td> <td></td> <td></td> <td></td> <td></td> <td></td> <td></td> <td></td> <td></td> <td></td> <td></td> </tr> <tr> <td>Доля одност. печати</td> <td>50</td> <td>A4</td> <td></td> <td></td> <td>50</td> <td>A4</td> <td></td> <td></td> <td></td> <td></td> <td></td> <td></td> <td></td> <td></td> <td></td> <td></td> <td></td> <td></td> <td></td> <td></td> <td></td> <td></td> <td></td> </tr> <tr> <td></td> <td>85</td> <td>A3</td> <td></td> <td></td> <td>85</td> <td>A3</td> <td></td> <td></td> <td></td> <td></td> <td></td> <td></td> <td></td> <td></td> <td></td> <td></td> <td></td> <td></td> <td></td> <td></td> <td></td> <td></td> <td></td> </tr> <tr> <td>З/плата оператора</td> <td>6000</td> <td>р./мес.</td> <td></td> <td></td> <td>6000</td> <td>р./мес.</td> <td></td> <td></td> <td></td> <td></td> <td></td> <td></td> <td></td> <td></td> <td></td> <td></td> <td></td> <td></td> <td></td> <td></td> <td></td> <td></td> <td></td> </tr> <tr> <td>Время работы оператора</td> <td>176</td> <td>ч.мес</td> <td></td> <td></td> <td>176</td> <td>ч.мес</td> <td></td> <td></td> <td></td> <td></td> <td></td> <td></td> <td></td> <td></td> <td></td> <td></td> <td></td> <td></td> <td></td> <td></td> <td></td> <td></td> <td></td> </tr> <tr> <td rowspan="4">Цена ксерокопии</td> <td>2</td> <td>р./ A4-одност</td> <td></td> <td></td> <td>2</td> <td>р./ A4-одност</td> <td></td> <td></td> <td></td> <td></td> <td></td> <td></td> <td></td> <td></td> <td></td> <td></td> <td></td> <td></td> <td></td> <td></td> <td></td> <td></td> <td></td> </tr> <tr> <td>2,5</td> <td>р./ A4-двуст</td> <td></td> <td></td> <td>2,5</td> <td>р./ A4-двуст</td> <td></td> <td></td> <td></td> <td></td> <td></td> <td></td> <td></td> <td></td> <td></td> <td></td> <td></td> <td></td> <td></td> <td></td> <td></td> <td></td> <td></td> </tr> <tr> <td>4</td> <td>р./ A3-одност</td> <td></td> <td></td> <td>4</td> <td>р./ A3-одност</td> <td></td> <td></td> <td></td> <td></td> <td></td> <td></td> <td></td> <td></td> <td></td> <td></td> <td></td> <td></td> <td></td> <td></td> <td></td> <td></td> <td></td> </tr> <tr> <td>5</td> <td>р./ A3-двуст</td> <td></td> <td></td> <td>5</td> <td>р./ A3-двуст</td> <td></td> <td></td> <td></td> <td></td> <td></td> <td></td> <td></td> <td></td> <td></td> <td></td> <td></td> <td></td> <td></td> <td></td> <td></td> <td></td> <td></td> </tr> </tbody> </table>	A	B			C			D			E			F			G			H	I	Показатель	Количественная характеристика	Ед. измерения	Периодичность, тыс. коп.	Херох 5915	Ед. измерения	Периодичность, тыс. коп.	Херох 5921	Ед. измерения	Периодичность, тыс. коп.	Херох 5915	Ед. измерения	Периодичность, тыс. коп.	Херох 5921	Ед. измерения	Периодичность, тыс. коп.	Херох 5915	Ед. измерения	Периодичность, тыс. коп.	Херох 5921	Ед. измерения	Периодичность, тыс. коп.	Стоимость покупки	32000	р.			37000	р.																		Тонер-картридж	1250	р.	6000		1250	р.	6000																	Принт-картридж	5850	р.	70000		7240	р.	70000																	Скорость печати	15	коп./мин.			21	коп./мин.																		Максимальная нагрузка	10000	коп./мес.			15000	коп./мес.																		Средняя цена ремонта	3440	р.			4620	р.																		Вероятность поломки	10				9																			20				17																			30				28																			50	%	60000		40	%	60000																	90				52																			140				65																			195				79																			280				100																			Гарантия	60000	тыс. коп.			60000	тыс. коп.																		Потребляемая мощность	1,2	kW			1,4	kW																		Стоймость электричества	2,5	руб./kW-час			2,5	руб./kW-час																		Общий ресурс	400000	коп.			400000	коп.																		Профилактика	3000	р.	100000		3500	р.	100000																	Стоимость бумаги	120	р. (A4)			120	р. (A4)																			250	р. (A3)			250	р. (A3)																		Процент печати A4	90				90																			Доля одност. печати	50	A4			50	A4																			85	A3			85	A3																		З/плата оператора	6000	р./мес.			6000	р./мес.																		Время работы оператора	176	ч.мес			176	ч.мес																		Цена ксерокопии	2	р./ A4-одност			2	р./ A4-одност																		2,5	р./ A4-двуст			2,5	р./ A4-двуст																		4	р./ A3-одност			4	р./ A3-одност																		5	р./ A3-двуст			5	р./ A3-двуст																	
A	B			C			D			E			F			G			H	I																																																																																																																																																																																																																																																																																																																																																																																																																																																																																																																																																																																																																																																																																																																																																															
	Показатель	Количественная характеристика	Ед. измерения	Периодичность, тыс. коп.	Херох 5915	Ед. измерения	Периодичность, тыс. коп.	Херох 5921	Ед. измерения	Периодичность, тыс. коп.	Херох 5915	Ед. измерения	Периодичность, тыс. коп.	Херох 5921	Ед. измерения	Периодичность, тыс. коп.	Херох 5915	Ед. измерения			Периодичность, тыс. коп.	Херох 5921	Ед. измерения	Периодичность, тыс. коп.																																																																																																																																																																																																																																																																																																																																																																																																																																																																																																																																																																																																																																																																																																																																																											
Стоимость покупки	32000	р.			37000	р.																																																																																																																																																																																																																																																																																																																																																																																																																																																																																																																																																																																																																																																																																																																																																																													
Тонер-картридж	1250	р.	6000		1250	р.	6000																																																																																																																																																																																																																																																																																																																																																																																																																																																																																																																																																																																																																																																																																																																																																																												
Принт-картридж	5850	р.	70000		7240	р.	70000																																																																																																																																																																																																																																																																																																																																																																																																																																																																																																																																																																																																																																																																																																																																																																												
Скорость печати	15	коп./мин.			21	коп./мин.																																																																																																																																																																																																																																																																																																																																																																																																																																																																																																																																																																																																																																																																																																																																																																													
Максимальная нагрузка	10000	коп./мес.			15000	коп./мес.																																																																																																																																																																																																																																																																																																																																																																																																																																																																																																																																																																																																																																																																																																																																																																													
Средняя цена ремонта	3440	р.			4620	р.																																																																																																																																																																																																																																																																																																																																																																																																																																																																																																																																																																																																																																																																																																																																																																													
Вероятность поломки	10				9																																																																																																																																																																																																																																																																																																																																																																																																																																																																																																																																																																																																																																																																																																																																																																														
	20				17																																																																																																																																																																																																																																																																																																																																																																																																																																																																																																																																																																																																																																																																																																																																																																														
	30				28																																																																																																																																																																																																																																																																																																																																																																																																																																																																																																																																																																																																																																																																																																																																																																														
	50	%	60000		40	%	60000																																																																																																																																																																																																																																																																																																																																																																																																																																																																																																																																																																																																																																																																																																																																																																												
	90				52																																																																																																																																																																																																																																																																																																																																																																																																																																																																																																																																																																																																																																																																																																																																																																														
	140				65																																																																																																																																																																																																																																																																																																																																																																																																																																																																																																																																																																																																																																																																																																																																																																														
	195				79																																																																																																																																																																																																																																																																																																																																																																																																																																																																																																																																																																																																																																																																																																																																																																														
	280				100																																																																																																																																																																																																																																																																																																																																																																																																																																																																																																																																																																																																																																																																																																																																																																														
Гарантия	60000	тыс. коп.			60000	тыс. коп.																																																																																																																																																																																																																																																																																																																																																																																																																																																																																																																																																																																																																																																																																																																																																																													
Потребляемая мощность	1,2	kW			1,4	kW																																																																																																																																																																																																																																																																																																																																																																																																																																																																																																																																																																																																																																																																																																																																																																													
Стоймость электричества	2,5	руб./kW-час			2,5	руб./kW-час																																																																																																																																																																																																																																																																																																																																																																																																																																																																																																																																																																																																																																																																																																																																																																													
Общий ресурс	400000	коп.			400000	коп.																																																																																																																																																																																																																																																																																																																																																																																																																																																																																																																																																																																																																																																																																																																																																																													
Профилактика	3000	р.	100000		3500	р.	100000																																																																																																																																																																																																																																																																																																																																																																																																																																																																																																																																																																																																																																																																																																																																																																												
Стоимость бумаги	120	р. (A4)			120	р. (A4)																																																																																																																																																																																																																																																																																																																																																																																																																																																																																																																																																																																																																																																																																																																																																																													
	250	р. (A3)			250	р. (A3)																																																																																																																																																																																																																																																																																																																																																																																																																																																																																																																																																																																																																																																																																																																																																																													
Процент печати A4	90				90																																																																																																																																																																																																																																																																																																																																																																																																																																																																																																																																																																																																																																																																																																																																																																														
Доля одност. печати	50	A4			50	A4																																																																																																																																																																																																																																																																																																																																																																																																																																																																																																																																																																																																																																																																																																																																																																													
	85	A3			85	A3																																																																																																																																																																																																																																																																																																																																																																																																																																																																																																																																																																																																																																																																																																																																																																													
З/плата оператора	6000	р./мес.			6000	р./мес.																																																																																																																																																																																																																																																																																																																																																																																																																																																																																																																																																																																																																																																																																																																																																																													
Время работы оператора	176	ч.мес			176	ч.мес																																																																																																																																																																																																																																																																																																																																																																																																																																																																																																																																																																																																																																																																																																																																																																													
Цена ксерокопии	2	р./ A4-одност			2	р./ A4-одност																																																																																																																																																																																																																																																																																																																																																																																																																																																																																																																																																																																																																																																																																																																																																																													
	2,5	р./ A4-двуст			2,5	р./ A4-двуст																																																																																																																																																																																																																																																																																																																																																																																																																																																																																																																																																																																																																																																																																																																																																																													
	4	р./ A3-одност			4	р./ A3-одност																																																																																																																																																																																																																																																																																																																																																																																																																																																																																																																																																																																																																																																																																																																																																																													
	5	р./ A3-двуст			5	р./ A3-двуст																																																																																																																																																																																																																																																																																																																																																																																																																																																																																																																																																																																																																																																																																																																																																																													

Структурный элемент компетенции	Планируемые результаты обучения	Оценочные средства						
		35						
		36	Статья дохода					
		37						
		38	Кол-во отпечатков А4		Доход		Доход	
		39	Кол-во отпечатков А3					
		40	Кол. бумаги (одност. А4)					
		41	Кол. бумаги (двуст. А4)					
		42	Кол. бумаги (одност. А3)		Итого доход		Итого доход	
		43	Кол. бумаги (двуст. А3)					
		44						
		45	Статья расхода					
		46						
		47	Амортизация					
		48	Тонер-картридж					
		49	Принт-картридж		Нагрузка	Итого расход	Нагрузка	
		50			1000		1000	
		51			3000		3000	
		52			5000		5000	
		53			7000		7000	
		54	Ремонт		9000		9000	
		55			11000		11000	
		56			13000		13000	
		57			15000		15000	
		58	Время печати 1 копии					
		59	Время работы аппарата					
		60	Стоимость часа работы					
		61	Зарплата за ксерокопии					
		62	Плата за электричество					
		63	Профилактика					
		64	Бумага А4					
		65	Бумага А3					
		66						
		67	Статья прибыли					
		68						
		69		Нагрузка		Итого прибыль	Итого прибыль	
		70		1000				
		71		3000				
		72		5000				
		73		7000				
		74		9000				
		75		11000				
		76		13000				
		77		15000				
ОПК-4 владением навыками использования компьютерной техники и информационных технологий в поиске источников и литературы, использовании правовых баз данных, составлении библиографических и архивных обзоров								

Структурный элемент компетенции	Планируемые результаты обучения	Оценочные средства
Знать	Принципы действия и конструктивные особенности различных технических средств управления, их технико-эксплуатационные характеристики	<ol style="list-style-type: none"> <li>1. Средства внутри- и внеофисной транспортировки документов, связи и коммуникаций. Средства и системы стационарной и мобильной телефонной связи.</li> <li>2. Средства внутри- и внеофисной транспортировки документов, связи и коммуникаций. Средства и системы телеграфной связи.</li> <li>3. Средства внутри- и внеофисной транспортировки документов, связи и коммуникаций. Средства и системы факсимильной передачи информации и модемной связи.</li> <li>4. Локальные (офисные) вычислительные сети.</li> <li>5. Средства и системы оперативно-диспетчерской связи.</li> </ol>
Уметь:	Пользоваться распространенными поисковыми системами, тематическими рубрикаторами, тематическими каталогами	<p><b>13.</b> Каково наибольшее целое число <math>X</math>, при котором истинно высказывание  <math>(50 &lt; X \cdot X) \rightarrow (50 &gt; (X+1) \cdot (X+1))</math>?</p> <p><b>14.</b> Для какого из указанных значений числа <math>X</math> истинно высказывание  <math>((X &lt; 5) \rightarrow (X &lt; 3)) \wedge ((X &lt; 2) \rightarrow (X &lt; 1))</math>  1) 1    2) 2    3) 3    4) 4</p> <p><b>15.</b> На числовой прямой даны два отрезка:  <math>P = [5, 15]</math> и <math>Q = [12, 18]</math>. Выберите такой отрезок <math>A</math>, что формула  <math>((x \in A) \rightarrow (x \in P)) \vee (x \in Q)</math>  тождественно истинна, то есть принимает значение 1 при любом значении переменной <math>x</math>.</p> <p>1) [3, 11]                      2) [2, 21]                      3) [10, 17]    4) [15, 20]</p>



Структурный элемент компетенции	Планируемые результаты обучения	Оценочные средства
		<p><b>16.</b> На числовой прямой даны два отрезка:  <math>P = [5, 10]</math> и <math>Q = [15, 18]</math>. Выберите такой отрезок <math>A</math>, что формула  <math>((x \in A) \rightarrow (x \in P)) \vee (x \in Q)</math>  тождественно истинна, то есть принимает значение 1 при любом значении переменной <math>x</math>.</p> <p>1) <math>[3, 11]</math>                                    2) <math>[6, 10]</math>                                    3) <math>[8, 16]</math>                                    4) <math>[17, 23]</math></p>
Владеть:	<p>Навыками использования компьютерной техники и информационных технологий в поиске источников и литературы, использовании правовых баз данных, составлении библиографических и архивных обзоров</p>	<p><b>Контрольная работа</b></p> <p><b>Моделируемая ситуация:</b> вас назначили ответственным лицом за покупку копировального аппарата, который будет использоваться исключительно в коммерческих целях. После предварительного анализа предложений в магазинах города осталось два близких по характеристикам аппарата – Xerox 5915 и Xerox 5921.</p> <p><b>Задача:</b> на основе исходных данных провести анализ суммарной прибыли и предоставить руководству отчет с рекомендациями по приобретению того или иного копировального аппарата. Отчет должен быть максимально наглядным, рекомендации – максимально убедительными. Для обеспечения наглядности рекомендуется построить графики прибыли в зависимости от месячной нагрузки за весь срок службы.</p> <p><b>Исходные данные:</b> см. приложение 1.</p> <p><b>Расчетные данные:</b> см. приложение 2.</p> <p><b>Указания по расчетам:</b></p> <p>Статья дохода</p> <ul style="list-style-type: none"> <li>• количество отпечатков рассчитывается исходя из общего ресурса и процента печати соответствующего формата;</li> <li>• количество бумаги рассчитывается исходя из количества</li> </ul>

Структурный элемент компетенции	Планируемые результаты обучения	Оценочные средства
		<p>отпечатков и доли односторонней печати соответствующего формата;</p> <ul style="list-style-type: none"> <li>• доход по каждому виду печати рассчитывается исходя из количества бумаги каждого формата и соответствующей цены ксерокопии.</li> </ul> <p>Статья расхода</p> <ul style="list-style-type: none"> <li>• амортизация за все время работы аппарата равна его стоимости;</li> <li>• стоимость тонер-картриджей рассчитывается исходя из цены и ресурса одного картриджа, а так же общего ресурса аппарата;</li> <li>• стоимость принт-картриджей рассчитывается исходя из цены и ресурса одного картриджа, а так же общего ресурса аппарата;</li> <li>• стоимость ремонта рассчитывается исходя из средней цены ремонта (за 1 период работы аппарата), вероятности поломки (в зависимости от нагрузки) и общего ресурса аппарата;</li> <li>• время печати 1 копии рассчитывается исходя из скорости печати;</li> <li>• время работы аппарата рассчитывается исходя из времени печати 1 копии и общего ресурса аппарата;</li> <li>• стоимость часа работы рассчитывается исходя из зарплаты и времени работы оператора;</li> <li>• зарплата за ксерокопии рассчитывается исходя из времени работы аппарата и стоимость часа работы;</li> <li>• плата за электричество рассчитывается исходя из времени работы аппарата и стоимости электричества;</li> <li>• стоимость профилактики рассчитывается исходя из цены и</li> </ul>

Структурный элемент компетенции	Планируемые результаты обучения	Оценочные средства																																																																																																																																																																																																																																									
		<p>периодичности профилактики;</p> <ul style="list-style-type: none"> <li>стоимость бумаги рассчитывается исходя из количества листов и цены бумаги каждого формата;</li> <li>суммарный расход рассчитывается исходя из всех пунктов расхода в зависимости от нагрузки.</li> </ul> <p>Статья прибыли</p> <ul style="list-style-type: none"> <li>общая прибыль за все время работы аппарата рассчитывается исходя из суммарного дохода и суммарного расхода в зависимости от нагрузки.</li> </ul> <table border="1" data-bbox="1025 678 2078 1362"> <thead> <tr> <th rowspan="2">Показатель</th> <th colspan="3">Херох 5915</th> <th colspan="3">Херох 5921</th> <th colspan="2">Приложение 1.</th> </tr> <tr> <th>Количественная характеристика</th> <th>Ед. измерения</th> <th>Периодичность, тыс. коп.</th> <th>Количественная характеристика</th> <th>Ед. измерения</th> <th>Периодичность, тыс. коп.</th> <th></th> <th></th> </tr> </thead> <tbody> <tr> <td>Стоимость покупки</td> <td>32000</td> <td>р.</td> <td></td> <td>37000</td> <td>р.</td> <td></td> <td></td> <td></td> </tr> <tr> <td>Тонер-картридж</td> <td>1250</td> <td>р.</td> <td>6000</td> <td>1250</td> <td>р.</td> <td>6000</td> <td></td> <td></td> </tr> <tr> <td>Принт-картридж</td> <td>5850</td> <td>р.</td> <td>70000</td> <td>7240</td> <td>р.</td> <td>70000</td> <td></td> <td></td> </tr> <tr> <td>Скорость печати</td> <td>15</td> <td>коп./мин.</td> <td></td> <td>21</td> <td>коп./мин.</td> <td></td> <td></td> <td></td> </tr> <tr> <td>Максимальная нагрузка</td> <td>10000</td> <td>коп./мес.</td> <td></td> <td>15000</td> <td>коп./мес.</td> <td></td> <td></td> <td></td> </tr> <tr> <td>Средняя цена ремонта</td> <td>3440</td> <td>р.</td> <td></td> <td>4620</td> <td>р.</td> <td></td> <td></td> <td>Нагрузка</td> </tr> <tr> <td rowspan="7">Вероятность поломки</td> <td>10</td> <td rowspan="7">%</td> <td rowspan="7">60000</td> <td>9</td> <td rowspan="7">%</td> <td rowspan="7">60000</td> <td>1000</td> <td rowspan="7">коп./мес.</td> </tr> <tr> <td>20</td> <td>3000</td> </tr> <tr> <td>30</td> <td>5000</td> </tr> <tr> <td>50</td> <td>7000</td> </tr> <tr> <td>90</td> <td>9000</td> </tr> <tr> <td>140</td> <td>11000</td> </tr> <tr> <td>195</td> <td>13000</td> </tr> <tr> <td>280</td> <td>15000</td> </tr> <tr> <td>Гарантия</td> <td>60000</td> <td>тыс. коп.</td> <td></td> <td>60000</td> <td>тыс. коп.</td> <td></td> <td></td> <td></td> </tr> <tr> <td>Потребляемая мощность</td> <td>1,2</td> <td>kW</td> <td></td> <td>1,4</td> <td>kW</td> <td></td> <td></td> <td></td> </tr> <tr> <td>Стоимость электричества</td> <td>2,5</td> <td>руб./kW-час</td> <td></td> <td>2,5</td> <td>руб./kW-час</td> <td></td> <td></td> <td></td> </tr> <tr> <td>Общий ресурс</td> <td>400000</td> <td>коп.</td> <td></td> <td>400000</td> <td>коп.</td> <td></td> <td></td> <td></td> </tr> <tr> <td>Профилактика</td> <td>3000</td> <td>р.</td> <td>100000</td> <td>3500</td> <td>р.</td> <td>100000</td> <td></td> <td></td> </tr> <tr> <td rowspan="2">Стоимость бумаги</td> <td>120</td> <td>р. (A4)</td> <td></td> <td>120</td> <td>р. (A4)</td> <td></td> <td></td> <td></td> </tr> <tr> <td>250</td> <td>р. (A3)</td> <td></td> <td>250</td> <td>р. (A3)</td> <td></td> <td></td> <td></td> </tr> <tr> <td>Процент печати A4</td> <td>90</td> <td></td> <td></td> <td>90</td> <td></td> <td></td> <td></td> <td></td> </tr> <tr> <td rowspan="2">Доля одност. печати</td> <td>50</td> <td>A4</td> <td></td> <td>50</td> <td>A4</td> <td></td> <td></td> <td></td> </tr> <tr> <td>85</td> <td>A3</td> <td></td> <td>85</td> <td>A3</td> <td></td> <td></td> <td></td> </tr> <tr> <td>З/плата оператора</td> <td>6000</td> <td>р./мес.</td> <td></td> <td>6000</td> <td>р./мес.</td> <td></td> <td></td> <td></td> </tr> <tr> <td>Время работы оператора</td> <td>176</td> <td>ч.мес</td> <td></td> <td>176</td> <td>ч.мес</td> <td></td> <td></td> <td></td> </tr> <tr> <td rowspan="4">Цена ксерокопии</td> <td>2</td> <td>р./ A4-одност</td> <td></td> <td>2</td> <td>р./ A4-одност</td> <td></td> <td></td> <td></td> </tr> <tr> <td>2,5</td> <td>р./ A4-двуст</td> <td></td> <td>2,5</td> <td>р./ A4-двуст</td> <td></td> <td></td> <td></td> </tr> <tr> <td>4</td> <td>р./ A3-одност</td> <td></td> <td>4</td> <td>р./ A3-одност</td> <td></td> <td></td> <td></td> </tr> <tr> <td>5</td> <td>р./ A3-двуст</td> <td></td> <td>5</td> <td>р./ A3-двуст</td> <td></td> <td></td> <td></td> </tr> </tbody> </table>	Показатель	Херох 5915			Херох 5921			Приложение 1.		Количественная характеристика	Ед. измерения	Периодичность, тыс. коп.	Количественная характеристика	Ед. измерения	Периодичность, тыс. коп.			Стоимость покупки	32000	р.		37000	р.				Тонер-картридж	1250	р.	6000	1250	р.	6000			Принт-картридж	5850	р.	70000	7240	р.	70000			Скорость печати	15	коп./мин.		21	коп./мин.				Максимальная нагрузка	10000	коп./мес.		15000	коп./мес.				Средняя цена ремонта	3440	р.		4620	р.			Нагрузка	Вероятность поломки	10	%	60000	9	%	60000	1000	коп./мес.	20	3000	30	5000	50	7000	90	9000	140	11000	195	13000	280	15000	Гарантия	60000	тыс. коп.		60000	тыс. коп.				Потребляемая мощность	1,2	kW		1,4	kW				Стоимость электричества	2,5	руб./kW-час		2,5	руб./kW-час				Общий ресурс	400000	коп.		400000	коп.				Профилактика	3000	р.	100000	3500	р.	100000			Стоимость бумаги	120	р. (A4)		120	р. (A4)				250	р. (A3)		250	р. (A3)				Процент печати A4	90			90					Доля одност. печати	50	A4		50	A4				85	A3		85	A3				З/плата оператора	6000	р./мес.		6000	р./мес.				Время работы оператора	176	ч.мес		176	ч.мес				Цена ксерокопии	2	р./ A4-одност		2	р./ A4-одност				2,5	р./ A4-двуст		2,5	р./ A4-двуст				4	р./ A3-одност		4	р./ A3-одност				5	р./ A3-двуст		5	р./ A3-двуст			
Показатель	Херох 5915			Херох 5921			Приложение 1.																																																																																																																																																																																																																																				
	Количественная характеристика	Ед. измерения	Периодичность, тыс. коп.	Количественная характеристика	Ед. измерения	Периодичность, тыс. коп.																																																																																																																																																																																																																																					
Стоимость покупки	32000	р.		37000	р.																																																																																																																																																																																																																																						
Тонер-картридж	1250	р.	6000	1250	р.	6000																																																																																																																																																																																																																																					
Принт-картридж	5850	р.	70000	7240	р.	70000																																																																																																																																																																																																																																					
Скорость печати	15	коп./мин.		21	коп./мин.																																																																																																																																																																																																																																						
Максимальная нагрузка	10000	коп./мес.		15000	коп./мес.																																																																																																																																																																																																																																						
Средняя цена ремонта	3440	р.		4620	р.			Нагрузка																																																																																																																																																																																																																																			
Вероятность поломки	10	%	60000	9	%	60000	1000	коп./мес.																																																																																																																																																																																																																																			
	20			3000																																																																																																																																																																																																																																							
	30			5000																																																																																																																																																																																																																																							
	50			7000																																																																																																																																																																																																																																							
	90			9000																																																																																																																																																																																																																																							
	140			11000																																																																																																																																																																																																																																							
	195			13000																																																																																																																																																																																																																																							
280	15000																																																																																																																																																																																																																																										
Гарантия	60000	тыс. коп.		60000	тыс. коп.																																																																																																																																																																																																																																						
Потребляемая мощность	1,2	kW		1,4	kW																																																																																																																																																																																																																																						
Стоимость электричества	2,5	руб./kW-час		2,5	руб./kW-час																																																																																																																																																																																																																																						
Общий ресурс	400000	коп.		400000	коп.																																																																																																																																																																																																																																						
Профилактика	3000	р.	100000	3500	р.	100000																																																																																																																																																																																																																																					
Стоимость бумаги	120	р. (A4)		120	р. (A4)																																																																																																																																																																																																																																						
	250	р. (A3)		250	р. (A3)																																																																																																																																																																																																																																						
Процент печати A4	90			90																																																																																																																																																																																																																																							
Доля одност. печати	50	A4		50	A4																																																																																																																																																																																																																																						
	85	A3		85	A3																																																																																																																																																																																																																																						
З/плата оператора	6000	р./мес.		6000	р./мес.																																																																																																																																																																																																																																						
Время работы оператора	176	ч.мес		176	ч.мес																																																																																																																																																																																																																																						
Цена ксерокопии	2	р./ A4-одност		2	р./ A4-одност																																																																																																																																																																																																																																						
	2,5	р./ A4-двуст		2,5	р./ A4-двуст																																																																																																																																																																																																																																						
	4	р./ A3-одност		4	р./ A3-одност																																																																																																																																																																																																																																						
	5	р./ A3-двуст		5	р./ A3-двуст																																																																																																																																																																																																																																						

Структурный элемент компетенции	Планируемые результаты обучения	Оценочные средства						
		35						
		36	Статья дохода					
		37						
		38	Кол-во отпечатков А4		Доход		Доход	
		39	Кол-во отпечатков А3					
		40	Кол. бумаги (одност. А4)					
		41	Кол. бумаги (двуст. А4)					
		42	Кол. бумаги (одност. А3)					
		43	Кол. бумаги (двуст. А3)		Итого доход		Итого доход	
		44						
		45	Статья расхода					
		46						
		47	Амортизация					
		48	Тонер-картридж					
		49	Принт-картридж		Нагрузка	Итого расход	Нагрузка	
		50			1000		1000	
		51			3000		3000	
		52			5000		5000	
		53			7000		7000	
		54	Ремонт		9000		9000	
		55			11000		11000	
		56			13000		13000	
		57			15000		15000	
		58	Время печати 1 копии					
		59	Время работы аппарата					
		60	Стоимость часа работы					
		61	Зарплата за ксерокопии					
		62	Плата за электричество					
		63	Профилактика					
		64	Бумага А4					
		65	Бумага А3					
		66						
		67	Статья прибыли					
		68						
		69		Нагрузка		Итого прибыль	Итого прибыль	
		70		1000				
		71		3000				
		72		5000				
		73		7000				
		74		9000				
		75		11000				
		76		13000				
		77		15000				

ПК-16 владением правилами эксплуатации технических средств и способностью использовать технические средства в документационном обеспечении управления и архивном деле

Структурный элемент компетенции	Планируемые результаты обучения	Оценочные средства
Знать	Возможности, основные направления и специфику использования информационных ресурсов Интернет в ДОУ и архивном деле	<ol style="list-style-type: none"> <li>1. Офисная мебель и оборудование.</li> <li>2. Средства обработки документов.</li> <li>3. Средства хранения документов.</li> <li>4. Тенденции развития технических средств управления.</li> <li>5. Основы безопасности при работе с техническими средствами управления.</li> </ol>
Уметь:	участвовать в процессе оргпроектирования и внедрения конкретной информационной системы в организации и выборе оптимального программного обеспечения	<p><b>17.</b> Каково наибольшее целое число <math>X</math>, при котором истинно высказывание  <math>(50 &lt; X \cdot X) \rightarrow (50 &gt; (X+1) \cdot (X+1))</math>?</p> <p><b>18.</b> Для какого из указанных значений числа <math>X</math> истинно высказывание  <math>((X &lt; 5) \rightarrow (X &lt; 3)) \wedge ((X &lt; 2) \rightarrow (X &lt; 1))</math>  1) 1      2) 2                      3) 3                      4) 4</p> <p><b>19.</b> На числовой прямой даны два отрезка:  <math>P = [5, 15]</math> и <math>Q = [12, 18]</math>. Выберите такой отрезок <math>A</math>, что формула  <math>((x \in A) \rightarrow (x \in P)) \vee (x \in Q)</math>  тождественно истинна, то есть принимает значение 1 при любом значении переменной <math>x</math>.  1) [3, 11]                              2) [2, 21]                      3) [10, 17]      4) [15, 20]</p> <p><b>20.</b> На числовой прямой даны два отрезка:  <math>P = [5, 10]</math> и <math>Q = [15, 18]</math>. Выберите такой отрезок <math>A</math>, что формула  <math>((x \in A) \rightarrow (x \in P)) \vee (x \in Q)</math>  тождественно истинна, то есть принимает значение 1 при любом значении переменной <math>x</math>.</p>

Структурный элемент компетенции	Планируемые результаты обучения	Оценочные средства
		нии переменной $x$ . 1) [3, 11]                      2) [6, 10]                      3) [8, 16]                      4) [17, 23]
Владеть:	Навыками применения на практике современной офисной техники и организационной техники, а так же навыками мелкосрочного ремонта	<p><b>Контрольная работа</b></p> <p><b>Моделируемая ситуация:</b> вас назначили ответственным лицом за покупку копировального аппарата, который будет использоваться исключительно в коммерческих целях. После предварительного анализа предложений в магазинах города осталось два близких по характеристикам аппарата – Xerox 5915 и Xerox 5921.</p> <p><b>Задача:</b> на основе исходных данных провести анализ суммарной прибыли и предоставить руководству отчет с рекомендациями по приобретению того или иного копировального аппарата. Отчет должен быть максимально наглядным, рекомендации – максимально убедительными. Для обеспечения наглядности рекомендуется построить графики прибыли в зависимости от месячной нагрузки за весь срок службы.</p> <p><b>Исходные данные:</b> см. приложение 1.</p> <p><b>Расчетные данные:</b> см. приложение 2.</p> <p><b>Указания по расчетам:</b></p> <p>Статья дохода</p> <ul style="list-style-type: none"> <li>• количество отпечатков рассчитывается исходя из общего ресурса и процента печати соответствующего формата;</li> <li>• количество бумаги рассчитывается исходя из количества отпечатков и доли односторонней печати соответствующего формата;</li> <li>• доход по каждому виду печати рассчитывается исходя из количества бумаги каждого формата и соответствующей цены ксерокопии.</li> </ul> <p>Статья расхода</p>

Структурный элемент компетенции	Планируемые результаты обучения	Оценочные средства
		<ul style="list-style-type: none"> <li>• амортизация за все время работы аппарата равна его стоимости;</li> <li>• стоимость тонер-картриджей рассчитывается исходя из цены и ресурса одного картриджа, а так же общего ресурса аппарата;</li> <li>• стоимость принт-картриджей рассчитывается исходя из цены и ресурса одного картриджа, а так же общего ресурса аппарата;</li> <li>• стоимость ремонта рассчитывается исходя из средней цены ремонта (за 1 период работы аппарата), вероятности поломки (в зависимости от нагрузки) и общего ресурса аппарата;</li> <li>• время печати 1 копии рассчитывается исходя из скорости печати;</li> <li>• время работы аппарата рассчитывается исходя из времени печати 1 копии и общего ресурса аппарата;</li> <li>• стоимость часа работы рассчитывается исходя из зарплаты и времени работы оператора;</li> <li>• зарплата за ксерокопии рассчитывается исходя из времени работы аппарата и стоимость часа работы;</li> <li>• плата за электричество рассчитывается исходя из времени работы аппарата и стоимости электричества;</li> <li>• стоимость профилактики рассчитывается исходя из цены и периодичности профилактики;</li> <li>• стоимость бумаги рассчитывается исходя из количества листов и цены бумаги каждого формата;</li> <li>• суммарный расход рассчитывается исходя из всех пунктов расхода в зависимости от нагрузки.</li> </ul> <p>Статья прибыли</p>

Структурный элемент компетенции	Планируемые результаты обучения	Оценочные средства																																																																																																																																																																																																																																																
		<ul style="list-style-type: none"> <li>общая прибыль за все время работы аппарата рассчитывается исходя из суммарного дохода и суммарного расхода в зависимости от нагрузки.</li> </ul> <table border="1" data-bbox="1025 451 2078 1129"> <thead> <tr> <th rowspan="2">Показатель</th> <th colspan="3">Xerox 5915</th> <th colspan="3">Xerox 5921</th> <th colspan="2">Приложение 1.</th> </tr> <tr> <th>Количественная характеристика</th> <th>Ед. измерения</th> <th>Периодичность, тыс. коп.</th> <th>Количественная характеристика</th> <th>Ед. измерения</th> <th>Периодичность, тыс. коп.</th> <th></th> <th></th> </tr> </thead> <tbody> <tr> <td>Стоимость покупки</td> <td>32000</td> <td>р.</td> <td></td> <td>37000</td> <td>р.</td> <td></td> <td></td> <td></td> </tr> <tr> <td>Тонер-картридж</td> <td>1250</td> <td>р.</td> <td>6000</td> <td>1250</td> <td>р.</td> <td>6000</td> <td></td> <td></td> </tr> <tr> <td>Принт-картридж</td> <td>5850</td> <td>р.</td> <td>70000</td> <td>7240</td> <td>р.</td> <td>70000</td> <td></td> <td></td> </tr> <tr> <td>Скорость печати</td> <td>15</td> <td>коп./мин.</td> <td></td> <td>21</td> <td>коп./мин.</td> <td></td> <td></td> <td></td> </tr> <tr> <td>Максимальная нагрузка</td> <td>10000</td> <td>коп./мес.</td> <td></td> <td>15000</td> <td>коп./мес.</td> <td></td> <td></td> <td></td> </tr> <tr> <td>Средняя цена ремонта</td> <td>3440</td> <td>р.</td> <td></td> <td>4620</td> <td>р.</td> <td></td> <td></td> <td></td> </tr> <tr> <td rowspan="7">Вероятность поломки</td> <td>10</td> <td rowspan="7">% %</td> <td rowspan="7">60000</td> <td>9</td> <td rowspan="7">% %</td> <td rowspan="7">60000</td> <td colspan="2">Нагрузка</td> </tr> <tr> <td>20</td> <td>17</td> <td>1000</td> </tr> <tr> <td>30</td> <td>28</td> <td>3000</td> </tr> <tr> <td>50</td> <td>40</td> <td>5000</td> </tr> <tr> <td>90</td> <td>52</td> <td>7000</td> </tr> <tr> <td>140</td> <td>65</td> <td>9000</td> </tr> <tr> <td>195</td> <td>79</td> <td>11000</td> </tr> <tr> <td>280</td> <td>100</td> <td>13000</td> </tr> <tr> <td>Гарантия</td> <td>60000</td> <td>тыс. коп.</td> <td></td> <td>60000</td> <td>тыс. коп.</td> <td></td> <td></td> <td>15000</td> </tr> <tr> <td>Потребляемая мощность</td> <td>1,2</td> <td>kW</td> <td></td> <td>1,4</td> <td>kW</td> <td></td> <td></td> <td></td> </tr> <tr> <td>Стоимость электричества</td> <td>2,5</td> <td>руб./kW-час</td> <td></td> <td>2,5</td> <td>руб./kW-час</td> <td></td> <td></td> <td></td> </tr> <tr> <td>Общий ресурс</td> <td>400000</td> <td>коп.</td> <td></td> <td>400000</td> <td>коп.</td> <td></td> <td></td> <td></td> </tr> <tr> <td>Профилактика</td> <td>3000</td> <td>р.</td> <td>100000</td> <td>3500</td> <td>р.</td> <td>100000</td> <td></td> <td></td> </tr> <tr> <td rowspan="2">Стоимость бумаги</td> <td>120</td> <td>р. (A4)</td> <td></td> <td>120</td> <td>р. (A4)</td> <td></td> <td></td> <td></td> </tr> <tr> <td>250</td> <td>р. (A3)</td> <td></td> <td>250</td> <td>р. (A3)</td> <td></td> <td></td> <td></td> </tr> <tr> <td>Процент печати A4</td> <td>90</td> <td></td> <td></td> <td>90</td> <td></td> <td></td> <td></td> <td></td> </tr> <tr> <td rowspan="2">Доля одност. печати</td> <td>50</td> <td>A4</td> <td></td> <td>50</td> <td>A4</td> <td></td> <td></td> <td></td> </tr> <tr> <td>85</td> <td>A3</td> <td></td> <td>85</td> <td>A3</td> <td></td> <td></td> <td></td> </tr> <tr> <td>З/плата оператора</td> <td>6000</td> <td>р./мес.</td> <td></td> <td>6000</td> <td>р./мес.</td> <td></td> <td></td> <td></td> </tr> <tr> <td>Время работы оператора</td> <td>176</td> <td>ч.мес</td> <td></td> <td>176</td> <td>ч.мес</td> <td></td> <td></td> <td></td> </tr> <tr> <td rowspan="4">Цена ксерокопии</td> <td>2</td> <td>р./ A4-одност</td> <td></td> <td>2</td> <td>р./ A4-одност</td> <td></td> <td></td> <td></td> </tr> <tr> <td>2,5</td> <td>р./ A4-двуст</td> <td></td> <td>2,5</td> <td>р./ A4-двуст</td> <td></td> <td></td> <td></td> </tr> <tr> <td>4</td> <td>р./ A3-одност</td> <td></td> <td>4</td> <td>р./ A3-одност</td> <td></td> <td></td> <td></td> </tr> <tr> <td>5</td> <td>р./ A3-двуст</td> <td></td> <td>5</td> <td>р./ A3-двуст</td> <td></td> <td></td> <td></td> </tr> </tbody> </table>	Показатель	Xerox 5915			Xerox 5921			Приложение 1.		Количественная характеристика	Ед. измерения	Периодичность, тыс. коп.	Количественная характеристика	Ед. измерения	Периодичность, тыс. коп.			Стоимость покупки	32000	р.		37000	р.				Тонер-картридж	1250	р.	6000	1250	р.	6000			Принт-картридж	5850	р.	70000	7240	р.	70000			Скорость печати	15	коп./мин.		21	коп./мин.				Максимальная нагрузка	10000	коп./мес.		15000	коп./мес.				Средняя цена ремонта	3440	р.		4620	р.				Вероятность поломки	10	% %	60000	9	% %	60000	Нагрузка		20	17	1000	30	28	3000	50	40	5000	90	52	7000	140	65	9000	195	79	11000	280	100	13000	Гарантия	60000	тыс. коп.		60000	тыс. коп.			15000	Потребляемая мощность	1,2	kW		1,4	kW				Стоимость электричества	2,5	руб./kW-час		2,5	руб./kW-час				Общий ресурс	400000	коп.		400000	коп.				Профилактика	3000	р.	100000	3500	р.	100000			Стоимость бумаги	120	р. (A4)		120	р. (A4)				250	р. (A3)		250	р. (A3)				Процент печати A4	90			90					Доля одност. печати	50	A4		50	A4				85	A3		85	A3				З/плата оператора	6000	р./мес.		6000	р./мес.				Время работы оператора	176	ч.мес		176	ч.мес				Цена ксерокопии	2	р./ A4-одност		2	р./ A4-одност				2,5	р./ A4-двуст		2,5	р./ A4-двуст				4	р./ A3-одност		4	р./ A3-одност				5	р./ A3-двуст		5	р./ A3-двуст			
Показатель	Xerox 5915			Xerox 5921			Приложение 1.																																																																																																																																																																																																																																											
	Количественная характеристика	Ед. измерения	Периодичность, тыс. коп.	Количественная характеристика	Ед. измерения	Периодичность, тыс. коп.																																																																																																																																																																																																																																												
Стоимость покупки	32000	р.		37000	р.																																																																																																																																																																																																																																													
Тонер-картридж	1250	р.	6000	1250	р.	6000																																																																																																																																																																																																																																												
Принт-картридж	5850	р.	70000	7240	р.	70000																																																																																																																																																																																																																																												
Скорость печати	15	коп./мин.		21	коп./мин.																																																																																																																																																																																																																																													
Максимальная нагрузка	10000	коп./мес.		15000	коп./мес.																																																																																																																																																																																																																																													
Средняя цена ремонта	3440	р.		4620	р.																																																																																																																																																																																																																																													
Вероятность поломки	10	% %	60000	9	% %	60000	Нагрузка																																																																																																																																																																																																																																											
	20			17			1000																																																																																																																																																																																																																																											
	30			28			3000																																																																																																																																																																																																																																											
	50			40			5000																																																																																																																																																																																																																																											
	90			52			7000																																																																																																																																																																																																																																											
	140			65			9000																																																																																																																																																																																																																																											
	195			79			11000																																																																																																																																																																																																																																											
280	100	13000																																																																																																																																																																																																																																																
Гарантия	60000	тыс. коп.		60000	тыс. коп.			15000																																																																																																																																																																																																																																										
Потребляемая мощность	1,2	kW		1,4	kW																																																																																																																																																																																																																																													
Стоимость электричества	2,5	руб./kW-час		2,5	руб./kW-час																																																																																																																																																																																																																																													
Общий ресурс	400000	коп.		400000	коп.																																																																																																																																																																																																																																													
Профилактика	3000	р.	100000	3500	р.	100000																																																																																																																																																																																																																																												
Стоимость бумаги	120	р. (A4)		120	р. (A4)																																																																																																																																																																																																																																													
	250	р. (A3)		250	р. (A3)																																																																																																																																																																																																																																													
Процент печати A4	90			90																																																																																																																																																																																																																																														
Доля одност. печати	50	A4		50	A4																																																																																																																																																																																																																																													
	85	A3		85	A3																																																																																																																																																																																																																																													
З/плата оператора	6000	р./мес.		6000	р./мес.																																																																																																																																																																																																																																													
Время работы оператора	176	ч.мес		176	ч.мес																																																																																																																																																																																																																																													
Цена ксерокопии	2	р./ A4-одност		2	р./ A4-одност																																																																																																																																																																																																																																													
	2,5	р./ A4-двуст		2,5	р./ A4-двуст																																																																																																																																																																																																																																													
	4	р./ A3-одност		4	р./ A3-одност																																																																																																																																																																																																																																													
	5	р./ A3-двуст		5	р./ A3-двуст																																																																																																																																																																																																																																													



Структурный элемент компетенции	Планируемые результаты обучения	Оценочные средства						
		35						
		36	Статья дохода					
		37						
		38	Кол-во отпечатков А4		Доход		Доход	
		39	Кол-во отпечатков А3					
		40	Кол. бумаги (одност. А4)					
		41	Кол. бумаги (двуст. А4)					
		42	Кол. бумаги (одност. А3)					
		43	Кол. бумаги (двуст. А3)		Итого доход		Итого доход	
		44						
		45	Статья расхода					
		46						
		47	Амортизация					
		48	Тонер-картридж					
		49	Принт-картридж		Нагрузка	Итого расход	Нагрузка Итого расход	
		50			1000		1000	
		51			3000		3000	
		52			5000		5000	
		53			7000		7000	
		54	Ремонт		9000		9000	
		55			11000		11000	
		56			13000		13000	
		57			15000		15000	
		58	Время печати 1 копии					
		59	Время работы аппарата					
		60	Стоимость часа работы					
		61	Зарплата за ксерокопии					
		62	Плата за электричество					
		63	Профилактика					
		64	Бумага А4					
		65	Бумага А3					
		66						
		67	Статья прибыли					
		68						
		69		Нагрузка		Итого прибыль	Итого прибыль	
		70		1000				
		71		3000				
		72		5000				
		73		7000				
		74		9000				
		75		11000				
		76		13000				
		77		15000				

## **б) Порядок проведения промежуточной аттестации, показатели и критерии оценивания:**

Промежуточная аттестация проводится в форме зачёта.

При подготовке к зачету особое внимание следует обратить на следующие моменты:

1. Регулярное прочтение (не меньше трёх раз) и осмысление теоретического материала;
2. Выполнение практических заданий с опорой на теоретический комментарий и образцы;
3. Постоянную и добросовестную работу на практических занятиях, а также самостоятельную работу.

Критерии оценки (в соответствии с формируемыми компетенциями и планируемыми результатами обучения):

### **на отметку «зачтено»**

- студент должен показать высокий уровень знаний не только на уровне воспроизведения и объяснения информации, но и интеллектуальные навыки решения проблем и задач, нахождения уникальных ответов к проблемам, оценки и вынесения критических суждений;
- студент должен показать знания не только на уровне воспроизведения и объяснения информации, но и интеллектуальные навыки решения проблем и задач, нахождения уникальных ответов к проблемам;
- студент должен показать знания на уровне воспроизведения и объяснения информации, интеллектуальные навыки решения простых задач;

### **на отметку «не зачтено»**

- студент не может показать знания на уровне воспроизведения и объяснения информации, не может показать интеллектуальные навыки решения простых задач.

## **8 Учебно-методическое и информационное обеспечение дисциплины (модуля)**

### **а) Основная литература:**

1. Гаврилов, М. В. Информатика и информационные технологии : учебник для прикладного бакалавриата / М. В. Гаврилов, В. А. Климов. — 4-е изд., перераб. и доп. — Москва : Издательство Юрайт, 2019. — 383 с. — - Режим доступа: <https://biblionline.ru/viewer/informatika-i-informacionnye-tehnologii-431772#page/1> - Заголовок с экрана.

2. Информационные технологии в документационном обеспечении управления и архивном деле [Электронный ресурс]: учебник для вузов / Н.Н. Куняев, Т.В. Кондрашова, Е.В. Терентьева, А.Г. Фабричнон; под общ. ред. д.ю.н., проф. Н.Н. Куняева. - М.: Логос, 2017. - 408 с. - (Новая студенческая библиотека) - ISBN 978-5-98704-786-6. - Режим доступа: <http://znanium.com/spec/catalog/author/?id=d0ec026f-375d-11e4-b05e-00237dd2fde2>

### **б) Дополнительная литература:**

1. Романов Е. П. Электронно-вычислительная техника и программирование [Электронный ресурс] : учебно-методическое пособие / Е. П. Романов ; МГТУ. - Магнитогорск : МГТУ, 2017. - 1 электрон. опт. диск (CD-ROM). - Режим доступа: <https://magtu.informsystema.ru/uploader/fileUpload?name=3068.pdf&show=dcatalogues/1/1135237/3068.pdf&view=true> . - Макрообъект.

2. Структуры и алгоритмы обработки данных [Электронный ресурс]: учеб. пособие / В.Д. Колдаев. - М.: ИЦ РИОР: НИЦ ИНФРА-М, 2014. - 296 с.: Режим доступа:

<http://znanium.com/catalog.php?bookinfo=418290> .- Загл. с экрана. –ISBN 978-5-369-01264-2

**в) Методические указания:**

Ефимова И. Ю. Практикум по курсу "Программное обеспечение ЭВМ" [Электронный ресурс] : лабораторный практикум / И. Ю. Ефимова ; МГТУ. - Магнитогорск : МГТУ, 2016. - 1 электрон. опт. диск (CD-ROM). - Режим доступа: <https://magtu.informsystema.ru/uploader/fileUpload?name=3012.pdf&show=dcatalogues/1/1134963/3012.pdf&view=true> . - Макрообъект.

**г) Программное обеспечение и Интернет-ресурсы:**

*Программное обеспечение:*

Наименование ПО	№ договора	Срок действия лицензии
MS Windows 7	Д-1227 от 08.10.2018	11.10.2021
MS Office 2007	№ 135 от 17.09.2007	бессрочно
FAR Manager	свободно распространяемое	бессрочно
7Zip	свободно распространяемое	бессрочно

1. Национальная информационно-аналитическая система – Российский индекс научного цитирования (РИНЦ) URL: [https://elibrary.ru/project\\_risc.asp](https://elibrary.ru/project_risc.asp)
2. Электронная база периодических изданий East View Information Services, ООО «ИВИС» <https://dlib.eastview.com/>
3. Поисковая система Академия Google (Google Scholar) URL: <https://scholar.google.ru/>
4. Информационная система - Единое окно доступа к информационным ресурсам URL: <http://window.edu.ru/>
5. Российская Государственная библиотека. Каталоги <https://www.rsl.ru/ru/4readers/catalogues/>
6. Электронные ресурсы библиотеки МГТУ им. Г.И. Носова <http://magtu.ru:8085/marcweb2/Default.asp>
7. Университетская информационная система РОССИЯ <https://uisrussia.msu.ru>
8. Международная наукометрическая реферативная и полнотекстовая база данных научных изданий «Web of science» <http://webofscience.com>
9. Международная реферативная и полнотекстовая справочная база данных научных изданий «Scopus» <http://scopus.com>
10. Международная база полнотекстовых журналов Springer Journals <http://link.springer.com/>
11. Международная база справочных изданий по всем отраслям знаний SpringerReference <http://www.springer.com/references>

**9 Материально-техническое обеспечение дисциплины (модуля)**

Материально-техническое обеспечение дисциплины включает:

Учебные аудитории для проведения дистанционных занятий лекционного типа	Стол компьютерный, стол письменный, стул офисный, документ-камера Epson, источник бесперебойного питания POWERCOMIMD-1500AP , камера высокого разрешения, компьютер персональный (типб), проектор ViewSonicPJD7526W, спикерфон настольный Calisto-620 Plantronics, веб-камера LogitechC920, система акустическая настольная,
---	--

	стереогарнитура (микрофон с шумоподавлением), экраннастенный Digis Optimal-C MW DSOC-11032*2
Учебные аудитории для проведения практических занятий, групповых и индивидуальных консультаций, текущего контроля и промежуточной аттестации	Стол компьютерный, стол письменный, стул офисный, документ-камера Epson, источник бесперебойного питания POWERCOMIMD-1500AP, камера высокого разрешения, компьютер персональный (типб), проектор ViewSonicPJD7526W, спикерфон настольный Calisto-620 Plantronics, веб-камера LogitechC920, система акустическая настольная, стереогарнитура (микрофон с шумоподавлением), экраннастенный Digis Optimal-C MW DSOC-11032*2
Помещения для самостоятельной работы обучающихся	Персональные компьютеры с пакетом MS Office, выходом в Интернет и с доступом в электронную информационно-образовательную среду университета
Помещение для хранения и профилактического обслуживания учебного оборудования	Стеллажи для хранения учебно-наглядных пособий и учебно-методической документации.