



МИНИСТЕРСТВО НАУКИ И ВЫСШЕГО ОБРАЗОВАНИЯ
РОССИЙСКОЙ ФЕДЕРАЦИИ

Федеральное государственное бюджетное образовательное учреждение
высшего образования
«Магнитогорский государственный технический университет им. Г.И. Носова»



УТВЕРЖДАЮ
Директор ИММиМ
А.С. Савинов

20.03.2020 г.

РАБОЧАЯ ПРОГРАММА ДИСЦИПЛИНЫ

НАЧЕРТАТЕЛЬНАЯ ГЕОМЕТРИЯ И КОМПЬЮТЕРНАЯ ГРАФИКА

Направление подготовки
08.03.01 Строительство

Профиль
Строительные материалы и изделия

Уровень высшего образования - бакалавриат

Форма обучения
очная

Институт	Институт металлургии, машиностроения и материалообработки
Кафедра	Проектирования и эксплуатации металлургических машин и оборудования
Курс	1
Семестр	1,2

Магнитогорск
2019г.

Рабочая программа составлена на основе ФГОС ВО по направлению подготовки 08.03.01 Строительство (уровень бакалавриата) (приказ Минобрнауки России от 31.05.2017 г. № 481)


Рабочая программа рассмотрена и одобрена на заседании кафедры Проектирования и эксплуатации металлургических машин и оборудования
20.02.2020, протокол № 7

Зав. кафедрой  А.Г.Корчунов

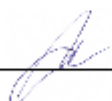
Рабочая программа одобрена методической комиссией ИММиМ
20.03.2020, протокол № 5

Председатель  А.С.Савинов


Согласовано:
Зав. кафедрой Стронтельного производства


М.Б.Пермяков

Рабочая программа составлена:
доцент кафедры ПиЭММиО, канд. пед. наук


И.А.Савельева

Рецензент: доцент кафедры архитектуры АиИИ, канд. пед. наук


О.М.Веремей

Лист актуализации рабочей программы

Рабочая программа пересмотрена, обсуждена и одобрена для реализации в 2020 - 2021 учебном году на заседании кафедры Проектирования и эксплуатации металлургических

Протокол от 31 08 2020 г. № 1
Зав. кафедрой _____ А.Г. Корчунов

Рабочая программа пересмотрена, обсуждена и одобрена для реализации в 2021 - 2022 учебном году на заседании кафедры Проектирования и эксплуатации металлургических

Протокол от 12 08 2021 г. № 2
Зав. кафедрой _____ А.Г. Корчунов

Рабочая программа пересмотрена, обсуждена и одобрена для реализации в 2022 - 2023 учебном году на заседании кафедры Проектирования и эксплуатации металлургических

Протокол от _____ 20__ г. № ____
Зав. кафедрой _____ А.Г. Корчунов

Рабочая программа пересмотрена, обсуждена и одобрена для реализации в 2023 - 2024 учебном году на заседании кафедры Проектирования и эксплуатации металлургических

Протокол от _____ 20__ г. № ____
Зав. кафедрой _____ А.Г. Корчунов

1 Цели освоения дисциплины (модуля)

Целями освоения дисциплины «Начертательная геометрия и компьютерная графика» являются:

- обучения анализу форм объектов окружающего нас действительного мира и отношений между ними, установления соответствующих закономерностей и применения их к решению практических задач (при этом геометрические свойства объектов изучаются непосредственно по чертежу), обучения различным способам изображения пространственных форм на плоскости: обучения графическим методам решения задач, относящихся к пространству;

- развитие пространственного воображения студента, т.е. подготовка будущего инженера к успешному изучению специальных дисциплин и к техническому творчеству – проектированию;

- развитие логического мышления, которое наряду с пространственным воображением облегчает решение инженерных задач. «Начертательная геометрия и компьютерная графика» изучает алгоритмы графических операций построения чертежей различных объектов и способы решения на чертеже различных задач. Составление алгоритмов позволяет перейти к решению проекционных задач на ЭВМ, продемонстрировать связь между начертательной геометрией и современными разработками в области систем автоматизированного проектирования, машинной графики.

В соответствии с требованиями ФГОС ВО по направлению 08.03.01 Строительство основной целью изучения дисциплины «Начертательная геометрия и компьютерная графика» является формирование у обучающихся профессиональных компетенций.

2 Место дисциплины (модуля) в структуре образовательной программы

Дисциплина Начертательная геометрия и компьютерная графика входит в обязательную часть учебного плана образовательной программы.

Для изучения дисциплины необходимы знания (умения, владения), сформированные в результате получения среднего (полного) общего образования по дисциплинам «Геометрия» (элементарные геометрические построения, понятие – поверхности, их разновидности) и «Черчение» «Информатика» (элементарные навыки работы с компьютером).

Знания (умения, владения), полученные при изучении данной дисциплины будут необходимы для изучения дисциплин:

- Инженерные системы и оборудование зданий

- Основы архитектуры и строительных конструкций

- Проектная деятельность

- Подготовка к процедуре защиты и защита выпускной квалификационной работы

3 Компетенции обучающегося, формируемые в результате освоения дисциплины (модуля) и планируемые результаты обучения

В результате освоения дисциплины (модуля) «Начертательная геометрия и компьютерная графика» обучающийся должен обладать следующими компетенциями:

Код индикатора	Индикатор достижения компетенции
ОПК-2: Способен понимать принципы работы современных информационных технологий и использовать их для решения задач профессиональной деятельности	
ОПК-2.1	Осуществляет поиск, анализ и синтез информации с использованием информационных технологий
ОПК-2.2	Применяет технологии обработки данных, выбора данных по критериям; строит типичные модели решения предметных задач по изученным образцам
ОПК-2.3	Использует современные информационные технологии для решения задач профессиональной деятельности
ОПК-6 Способен участвовать в проектировании объектов строительства и жилищно-коммунального хозяйства, в подготовке расчетного и технико-экономического обоснований их проектов, участвовать в подготовке проектной документации, в том числе с использованием средств автоматизированного проектирования и вычислительных программных комплексов	
ОПК-6.1	Решает инженерно-геометрических задач графическими способами и выполняет графическую часть проектной документации здания (сооружения) с использованием средств автоматизированного проектирования
ОПК-6.2	Определяет стоимость строительно-монтажных работ и оценивает основные технико-экономические показатели проектных решений профильного объекта профессиональной
ОПК-6.3	Определяет базовые параметры теплового режима здания и осуществляет необходимые физико-технические расчеты

4. Структура, объём и содержание дисциплины (модуля)

Общая трудоемкость дисциплины составляет 6 зачетных единиц 216 акад. часов, в том числе:

- контактная работа – 91,3 акад. часов:
- аудиторная – 88 акад. часов;
- внеаудиторная – 3,3 акад. часов
- самостоятельная работа – 89 акад. часов;
- подготовка к экзамену – 35,7 акад. часа

Форма аттестации - экзамен, зачет с оценкой

Раздел/ тема дисциплины	Семестр	Аудиторная контактная работа (в акад. часах)			Самостоятельная работа студента	Вид самостоятельной работы	Форма текущего контроля успеваемости и промежуточной аттестации	Код компетенции
		Лек.	лаб. зан.	практ. зан.				
1. 1. Раздел 1 семестр								
1.1 Введение. Предмет и метод начертательной геометрии. Основные сведения о проецировании. Система трех плоскостей проекций. Задание точки на комплексном чертеже Монжа. Эпюр Монжа и его свойства. Взаимное расположение двух точек. Знакомство с графическим редактором Компас. Выполнение чертёжа плоского контура (задания индивидуальные).	1	2		4/2И	1	- самостоятельное изучение учебной литературы, конспектов лекций; - работа с электронными библиотеками; - решение задач в рабочих тетрадях; - решение индивидуальных задач; - работа с интернет - тестовыми системами (как в обучающем режиме, так и в режиме самоконтроля)	Задачи в рабочих тетрадях; индивидуальные задачи;	ОПК-6.1,

<p>1.2 Задание прямой линии на комплексном чертеже Монжа. Частные положения прямой в пространстве. Точка на прямой. Взаимное положение прямых. Определение натуральной величины отрезка и углов его наклона к плоскостям проекций. Деление отрезка в заданном отношении. Особенности проецирования прямого угла. Задание плоских и пространственных кривых линий на комплексном чертеже Монжа. Окружность в проецирующей плоскости. Проекция цилиндрической винтовой линии. Окончательное оформление чертежа плоского контура средствами системы Компас</p>		2		4/2И	1	<p>- самостоятельное изучение учебной литературы, конспектов лекций; - работа с электронными библиотеками; - решение задач в рабочих тетрадях; - решение индивидуальных задач; - работа с интернет - тестовыми системами (как в обучающем режиме, так и в режиме самоконтроля)</p>	<p>Задачи в рабочих тетрадях; индивидуальные задачи; Эпюр №1</p>	ОПК-6.1,
<p>1.3 Частные случаи пересечения поверхностей. Взаимное пересечение поверхностей. Метод вспомогательных секущих плоскостей. Метод вспомогательных сфер при построении линий пересечения поверхностей. Обобщённые позиционные задачи. Построение 3-D модели пересекающихся поверхностей. Построение аксонометрии пересекающихся поверхностей. Инструкция к работе студенту выдаётся</p>		2		4/2И	1,1	<p>- самостоятельное изучение учебной литературы, конспектов лекций; - работа с электронными библиотеками; - решение задач в рабочих тетрадях; - решение индивидуальных задач; - выполнение практических графических работ (Эпюр №4) - работа с интернет - тестовыми системами (как в обучающем режиме, так и в режиме самоконтроля)</p>	<p>Задачи в рабочих тетрадях; индивидуальные задачи; Эпюр №4</p>	ОПК-6.1,

<p>1.4 Задание на чертеже Монжа поверхности. Способы задания поверхностей. Классификация поверхностей (Поверхности линейчатые, винтовые, циклические. Многогранники). Понятие о контуре, очерке поверхности. Задание на чертеже Монжа поверхностей вращения. Позиционные задачи на построение проекций точек и линий, лежащих на поверхности.</p>		2		4/2И	2	<p>- самостоятельное изучение учебной литературы, конспектов лекций; - работа с электронными библиотеками; - решение задач в рабочих тетрадях; - решение индивидуальных задач; - выполнение практических графических работ (Эпюр №2) - работа с интернет - тестовыми системами (как в обучающем режиме, так и в режиме самоконтроля)</p>	<p>Задачи в рабочих тетрадях; индивидуальные задачи; Эпюр №2; К.р. №2</p>	ОПК-6.1,
<p>1.5 Сечение тел проецирующей плоскостью. Решение позиционных задач: пересечение проецирующей плоскости с поверхностью. Моделирование поверхностей вращения в системе Компас-График (Варианты заданий эпюра 3 – «Тело с вырезом»). Инструкция к работе студенту выдается.</p>		2		4/2И	2	<p>- самостоятельное изучение учебной литературы, конспектов лекций; - работа с электронными библиотеками; - решение задач в рабочих тетрадях; - решение индивидуальных задач; - выполнение практических графических работ (Эпюр №3) - работа с интернет - тестовыми системами (как в обучающем режиме, так и в режиме самоконтроля)</p>	<p>Задачи в рабочих тетрадях; индивидуальные задачи; Эпюр №3</p>	ОПК-6.1

<p>1.6 Способы преобразования чертежа (способ замены плоскостей проекций и способ вращения). Метрические задачи. Построение характерных точек линии сечения поверхности плоскостью. Оформление чертежа средствами системы Компас.</p>		2		4/2И	2	<p>- самостоятельное изучение учебной литературы, конспектов лекций; - работа с электронными библиотеками; - решение задач в рабочих тетрадях; - решение индивидуальных задач; - работа с интернет - тестовыми системами (как в обучающем режиме, так и в режиме самоконтроля)</p>	<p>Задачи в рабочих тетрадях; индивидуальные задачи; Эпюр №3; К.р. №3</p>	ОПК-6.1,
<p>1.7 Частные случаи пересечения поверхностей. Взаимное пересечение поверхностей. Метод вспомогательных секущих плоскостей. Метод вспомогательных сфер при построении линий пересечения поверхностей. Обобщённые позиционные задачи. Построение 3-D модели пересекающихся поверхностей. Построение аксонометрии пересекающихся поверхностей. Инструкция к работе студенту выдаётся</p>		2		4/2И	2	<p>- самостоятельное изучение учебной литературы, конспектов лекций; - работа с электронными библиотеками; - решение задач в рабочих тетрадях; - решение индивидуальных задач; - выполнение практических графических работ (Эпюр №4) - работа с интернет - тестовыми системами (как в обучающем режиме, так и в режиме самоконтроля)</p>	<p>Задачи в рабочих тетрадях; индивидуальные задачи; Эпюр №4</p>	ОПК-6.1,

<p>2.1 Стандарты, относящиеся к оформлению конструкторской документации (чертежей): 2.101.....2.109, 2.301, 2.302, 2.303, 2.304, 2.306 Особенности требований, предъявляемых к машиностроительным и строительным чертежам. ГОСТ 2.305 «Изображения - виды, разрезы, сечения». Надписи и обозначения сопровождающие виды, разрезы, сечения. Составление эскизов модели. Порядок эскизирования. ГОСТ 2.307 «Нанесение размеров». Последовательность нанесения размеров на эскиз модели. Элементы геометрии деталей. Выполнение эскиза модели</p>	2			4/2И	9	<p>- самостоятельное изучение учебной литературы, конспектов лекций; - работа с электронными библиотеками; - выполнение практических графических работ («Эскизы моделей», «Проекционное черчение»); - работа с интернет - тестовыми системами (как в обучающем режиме, так и в режиме самоконтроля)</p>	Графическая работа «Эскизы моделей»; К.р. №1	ОПК-2.1, ОПК-2.2,
<p>2.2 Виды конструкторских документов. Рабочий чертёж детали. Выбор изображений и их количества. Условности и упрощения на рабочих чертежах деталей. Выполнение задания «Проекционное черчение» (задания «К и Т» индивидуальные). Построение наклонного сечения. 3D -моделирование детали задания «К» средствами Компас(или Автокад). Создание чертежа в соответствии с правилами ЕСКД.</p>				4/2И	9	<p>- самостоятельное изучение учебной литературы, конспектов лекций; - работа с электронными библиотеками; - выполнение практических графических работ («Эскизы моделей», «Проекционное черчение»); - работа с интернет - тестовыми системами (как в обучающем режиме, так и в режиме самоконтроля)</p>	Графическая работа «Проекционное черчение»; К.р. №2	ОПК-2.1, ОПК-2.2,

<p>2.3 Аксонометрические проекции детали. Стандартные виды аксонометрии (ГОСТ 2.317). Выполнение задания «Аксонометрическое изображение детали». Прямоугольная изометрия. Выполнение выреза в аксонометрии. Нанесение размеров на аксонометрии детали.</p>				4/2И	9	<p>- самостоятельное изучение учебной литературы, конспектов лекций; - работа с электронными библиотеками; - выполнение практических графических работ («Аксонометрия детали»); - работа с интернет - тестовыми системами (как в обучающем режиме, так и в режиме самоконтроля)</p>	Графическая работа «Аксонометрия детали»; К.р. №3	ОПК-2.1, ОПК-2.2,
<p>2.4 Разъёмные и неразъёмные соединения. Резьбовые соединения. Изображение и обозначение резьбы на чертежах (ГОСТ 2.311) Изображение и обозначение конструктивных элементов деталей сопровождающих резьбу. Снятие параметров резьбы с натуры, обозначения резьбы, составление таблицы замера резьбы. Задания индивидуальные. Выполнение работы «Резьбовые соединения» в системе Компас (или Автокад).</p>				4/2И	9	<p>- самостоятельное изучение учебной литературы, конспектов лекций; - работа с электронными библиотеками; - выполнение практических графических работ («Резьбовые соединения») - подготовка к контрольным работам - работа с интернет - тестовыми системами (как в обучающем режиме, так и в режиме самоконтроля)</p>	Графическая работа «Резьбовые соединения»; К.р. №4	ОПК-2.1, ОПК-2.2,

<p>2.5 Выполнение эскизов деталей машин. Последовательность эскизирования. Выбор положения детали, выбор главного вида (главного изображения), выбор количества и видов изображений каждой детали. Особенности оформления чертежей деталей, входящих в сборочный узел. Выполнение задания «Выполнение эскизов деталей сборочной единицы»</p>				4/2И	9	<p>- самостоятельное изучение учебной литературы, конспектов лекций; - работа с электронными библиотеками; - выполнение практических графических работ («Эскизы деталей машин») - моделирование деталей средствами компьютерной графики - работа с интернет - тестовыми системами (как в обучающем режиме, так и в режиме самоконтроля)</p>	Графическая работа «Эскизы деталей машин»	ОПК-2.1, ОПК-2.2,
<p>2.6 Изображение сборочной единицы. Оформление чертежа сборочной единицы. Сборочный чертёж изделий. Понятие о сборочном чертеже и чертеже общего вида. Структурная схема сборочной единицы. Порядок выполнения сборочного чертежа. Особенности его оформления. Составление спецификации, ГОСТ 2.108-68. Выполнение задания «Сборочный чертёж изделия» выполняется в системе Компас (или Автокад).</p>				4/2И	9	<p>- самостоятельное изучение учебной литературы, конспектов лекций; - работа с электронными библиотеками; - выполнение практических графических работ («Сборочный чертёж изделия») - сборка 3D деталей средствами компьютерной графики - подготовка к контрольным работам - работа с интернет - тестовыми системами (как в обучающем режиме, так и в режиме самоконтроля)</p>	Графическая работа «Сборочный чертёж изделия»; К.р. №5	ОПК-2.1, ОПК-2.2,

<p>2.7 ЕСКД и СПДС как составные части ГСС (Государственной системы Стандартизации). Особенности строительных чертежей. Стандарты СПДС ГОСТ 21.101-97 (Основные требования к проектной и рабочей документации). Общие требования к проектной документации. Общие требования к комплектованию документации. Общие правила выполнения документации (стандарты ЕСКД, СПДС, масштабы на чертежах). Общие чертежи зданий (планы, разрезы, фасады). Краткие сведения о частях зданий. Координационные оси. Модульная координация размеров в строительстве. Правила выполнения архитектурно-строительных чертежей. Особенности нанесения размеров на строительных чертежах. Выдача задания «Чертеж жилого здания» Выполнение чертежа плана жилого здания в системе Компас.</p>			6/2И	10,9	<p>- самостоятельное изучение учебной литературы, конспектов лекций; - работа с электронными библиотеками; - выполнение практических графических работ «Чертеж жилого здания» и «План жилого здания» - работа с компьютерными графическими пакетами и электронными учебниками разработчиков программного обеспечения - подготовка к контрольным работам - работа с интернет - тестовыми системами (как в обучающем режиме, так и в режиме самоконтроля)</p>	<p>Графическая работа «Чертеж жилого здания» Графическая работа «План жилого здания» К.р. №6</p>	ОПК-2.1, ОПК-2.2, ОПК-2.3
<p>2.8 Особенности выполнения чертежей промышленных зданий. Выполнение чертежа разреза промышленного здания в системе Компас. Чертеж узла строительной конструкции. Особенности чертежей строительных конструкций ГОСТ 21.501-93 (Правила выполнения архитектурно-строительных рабочих чертежей Рабочая документация на строительные изделия. Составление спецификации.</p>			4	9	<p>самостоятельное изучение учебной литературы, конспектов лекций; - работа с электронными библиотеками; - выполнение практических графических работ «Чертеж разреза промышленного здания» и «Чертеж узла строительной конструкции» - работа с компьютерными графическими пакетами</p>	<p>Графическая работа «Чертеж разреза промышленного здания» Графическая работа «Чертеж узла строительной конструкции»</p>	ОПК-2.1, ОПК-2.2, ОПК-2.3
<p>2.9 Промежуточная аттестация</p>						зачет с оценкой	
<p>Итого по разделу</p>			34/14И	73,9			
<p>Итого за семестр</p>			34/14И	73,9		зао	
<p>Итого по дисциплине</p>	18		70/28И	89		экзамен, зачет с оценкой	

5 Образовательные технологии

Для реализации предусмотренных видов учебной работы в качестве образовательных технологий в преподавании дисциплины «Начертательная геометрия и компьютерная графика» используется традиционная и модульно-компетентностная технологии. Для формирования представлений об основах начертательной геометрии, способах проецирования, методах построения чертежей трехмерных объектов; способах преобразования чертежа; основах инженерной графики; теоретических основ и правил построения изображений трехмерных форм и развития пространственного представления студентов используются: обзорные лекции – для систематизации и закрепления знаний по дисциплине, информационные – для ознакомления с основными положениями и алгоритмами решений задач, со стандартами и справочной литературой, лекции визуализации – для наглядного представления способов решения позиционных и метрических задач, построения различных изображений, проблемная – для развития исследовательских навыков и изучения способов решения задач. Лекционный материал закрепляется в ходе практических занятий, на которых выполняются групповые или индивидуальные задания по пройденной теме.

В рамках интерактивного обучения применяется ИТ-методы (использование сетевых мультимедийных учебников разработчиков программного обеспечения, электронных образовательных ресурсов по данной дисциплине, в том числе и ЭОР кафедры); метод обучения в сотрудничестве – прохождение всех этапов и методов получения изображения; проблемное обучение; индивидуальное обучение

6 Учебно-методическое обеспечение самостоятельной работы обучающихся

Представлено в приложении 1.

7 Оценочные средства для проведения промежуточной аттестации

Представлены в приложении 2.

8 Учебно-методическое и информационное обеспечение дисциплины (модуля)

а) Основная литература:

1. Серга, Г. В. Начертательная геометрия : учебник / Г. В. Серга, И. И. Табачук, Н. Н. Кузнецова. — 3-е изд., испр. и доп. — Санкт-Петербург : Лань, 2018. — 444 с. — ISBN 978-5-8114-2781-9. — Текст : электронный // Лань : электронно-библиотечная система. — URL: <https://e.lanbook.com/book/101848> (дата обращения: 30.10.2020). — Режим доступа: для авториз. пользователей.
2. Серга, Г. В. Инженерная графика : учебник / Г. В. Серга, И. И. Табачук, Н. Н. Кузнецова ; под общей редакцией Г. В. Серги. — 2-е изд., испр. и доп. — Санкт-Петербург : Лань, 2018. — 228 с. — ISBN 978-5-8114-2856-4. — Текст : электронный // Лань : электронно-библиотечная система. — URL: <https://e.lanbook.com/book/103070> (дата обращения: 31.10.2020). — Режим доступа: для авториз. пользователей

б) Дополнительная литература:

1. Инженерная графика : учебник / Н. П. Сорокин, Е. Д. Ольшевский, А. Н. Заикина, Е. И. Шибанова. — 6-е изд., стер. — Санкт-Петербург : Лань, 2016. — 392 с. — ISBN 978-5-8114-0525-1. — Текст : электронный // Лань : электронно-библиотечная система. — URL: <https://e.lanbook.com/book/74681> (дата обращения: 31.10.2020). — Режим доступа: для авториз. пользователей.
2. Лейкова, М. В. Инженерная компьютерная графика : методика решения проекционных задач с применением 3D-моделирования : учебное пособие / М. В. Лейкова, И. В. Бычкова. — Москва : МИСИС, 2016. — 92 с. — ISBN 978-5-87623-983-9. — Текст : электронный // Лань : электронно-библиотечная система. — URL: <https://e.lanbook.com/book/93600> (дата обращения: 31.10.2020). — Режим доступа: для авториз. пользователей
3. [Савельева И. А. Конспект лекций по дисциплине Инженерная и компьютерная графика](#) : учебное пособие / И. А. Савельева ; МГТУ. - Магнитогорск : МГТУ, 2018. - 1 электрон. опт. диск (CD-ROM). – URL: <https://magtu.informsystema.ru/uploader/fileUpload?name=3653.pdf&show=dcatalogues/1/1526283/3653.pdf&view=true>. - Макрообъект. - Текст : электронный. – Макрообъект.

в) Методические указания:

1. Решетникова, Е. С. Практикум по дисциплинам «Начертательная геометрия и компьютерная графика», «Начертательная геометрия и инженерная графика», «Инженерная графика»: учебное пособие [для вузов] / Е. С. Решетникова, Е. А. Свистунова, И. А. Савельева ; Магнитогорский гос. технический ун-т им. Г. И. Носова. - Магнитогорск: МГТУ им. Г. И. Носова, 2020. - 1 CD-ROM. - ISBN 978-5-9967-1911-2. - Загл. с титул.экрана. - URL: <https://magtu.informsystema.ru/uploader/fileUpload?name=4223.pdf&show=dcatalogues/1/1537346/4223.pdf&view=true> — Загл. с экрана.
2. Токарева, Т. В. Практикум по начертательной геометрии. Комплекс задач: учебное пособие / Т. В. Токарева, И. А. Савельева; МГТУ. - Магнитогорск: МГТУ, 2018. - 1 электрон. опт. диск (CD-ROM). - Режим доступа: <https://magtu.informsystema.ru/uploader/fileUpload?name=3542.pdf&show=dcatalogues/1/1515184/3542.pdf&view=true> — Загл. с экрана.
3. Скурихина, Е. Б. Резьбовые и сварные соединения: учебное пособие / Е. Б. Скурихина, С. Ю. Собченко; МГТУ. - Магнитогорск: МГТУ, 2016. - 1 электрон. опт. диск (CDROM). - Режим доступа: <https://magtu.informsystema.ru/uploader/fileUpload?name=2431.pdf&show=dcatalogues/1/1130137/2431.pdf&view=true> — Загл. с экрана.
4. Ткаченко, Т. Г. Сборочный чертеж: учебное пособие / Т. Г. Ткаченко, Л. В. Горохова, Т. И. Костогрызова; МГТУ, каф. ПМиГ. - Магнитогорск, 2009. - 50 с. - Режим доступа: <https://magtu.informsystema.ru/uploader/fileUpload?name=265.pdf&show=dcatalogues/1/1060690/265.pdf&view=true> — Загл. с экрана.
5. Мишуковская, Ю. И. Аксонометрические проекции : учебное пособие [для вузов] / Ю.И. Мишуковская, Л. В. Дерябина, А. Г. Корчунов ; Магнитогорский гос. технический ун-т им. Г. И. Носова. - Магнитогорск : МГТУ им. Г. И. Носова, 2019. - 1 CD-ROM. - Загл. с титул. экрана. - URL: <https://magtu.informsystema.ru/uploader/fileUpload?name=3836.pdf&show=dcatalogues/1/1530274/3836.pdf&view=true> — Загл. с экрана.
6. Кочукова, О. А. Позиционные задачи в начертательной геометрии : учебное пособие / О. А. Кочукова, Е. Б. Скурихина ; МГТУ. - Магнитогорск : МГТУ, 2016. - 1 электрон. опт. диск (CD-ROM). - URL: <http://magtu.informsystema.ru/uploader/fileUpload?name=2373.pdf&show=dcatalogues/1/1130047/2373.pdf&view=true> - Макрообъект. - Текст : электронный.
7. Денисюк, Н. А. Поверхности в графическом редакторе КОМПАС-График : учебное пособие / Н. А. Денисюк, Т. В. Токарева ; МГТУ. - Магнитогорск : МГТУ, 2016. - 1 электрон. опт. диск (CD-ROM). - URL: <http://magtu.informsystema.ru/uploader/fileUpload?name=2340.pdf&show=dcatalogues/1/1129979/2340.pdf&view=true> - Макрообъект. - Текст : электронный.
8. Савельева, И. А. Компьютерная графика и геометрические основы моделирования : учебное пособие / И. А. Савельева, Е. С. Решетникова ; МГТУ. - Магнитогорск : МГТУ, 2016. - 119 с. : ил., табл. - URL: <http://magtu.informsystema.ru/uploader/fileUpload?name=2270.pdf&show=dcatalogues/1/1129781/2270.pdf&view=true> - Макрообъект. - Текст : электронный.
9. Руденко Н. Г. Чертеж промышленного здания в системе КОМПАС-ГРАФИК [Текст] : учебное пособие / Н. Г. Руденко, И. А. Савельева ; МГТУ, каф. ПМГПТиТК. - Магнитогорск, 2008. - 107 с.
10. Руденко Н. Г. Чертеж жилого здания [Текст]: уч. пособ. / Н. Г. Руденко, Т.В.Токарева; МГТУ, каф. ПМГПТиТК. - Магнитогорск, 2007. - 107 с

г) Программное обеспечение и Интернет-ресурсы:

Программное обеспечение

Наименование ПО	№ договора	Срок действия лицензии
АСКОН Компас 3D в.16	Д-261-17 от 16.03.2017	бессрочно
MS Windows 7 Professional(для классов)	Д-1227-18 от 08.10.2018	11.10.2021
FAR Manager	Свободно распространяемое	бессрочно
MS Office 2003 Professional	№ 135 от 17.09.2007	бессрочно
7Zip	свободно распространяемое ПО	бессрочно

Профессиональные базы данных и информационные справочные системы

Название курса	Ссылка
Национальная информационно-аналитическая система – Российский индекс научного цитирования (РИНЦ)	URL: https://elibrary.ru/project_risc.asp
Поисковая система Академия Google (Google Scholar)	URL: https://scholar.google.ru/
Международная реферативная и полнотекстовая справочная база данных научных изданий «Scopus»	https://scopus.com
Информационная система - Единое окно доступа к информационным ресурсам	URL: http://window.edu.ru/
Российская Государственная библиотека. Каталоги.	https://www.rsl.ru/4readers/catalogues/
Электронные ресурсы библиотеки МГТУ им. Г.И. Носова	https://magtu.ru8085/marcwel2/Default.asp

9 Материально-техническое обеспечение дисциплины (модуля)

Материально-техническое обеспечение дисциплины включает:

Учебные аудитории для проведения занятий лекционного типа. Оснащение: Мультимедийные средства хранения, передачи и представления информации. Учебные аудитории для проведения практических занятий, групповых и индивидуальных консультаций, текущего контроля и промежуточной аттестации: аудитории и компьютерные классы. Оснащение: Доска, мультимедийный проектор, чертежные столы, наглядные материалы: плакаты, демонстрационные макеты, стенды Персональные компьютеры с пакетом MS Office, Компас-3D и др. графическими пакетами, выходом в Интернет и доступом в электронную информационно-образовательную среду университета.

Помещения для самостоятельной работы обучающихся: компьютерные классы; читальные залы библиотеки. Оснащение: Персональные компьютеры с пакетом MS Office, КОМПАС-3D и др. графическими пакетами, выходом в Интернет и с доступом в электронную информационно-образовательную среду университета.

Помещения для хранения и профилактического обслуживания учебного оборудования: лаборатория графики. Оснащение: дидактические материалы: стенды, макеты, наглядные материалы; модели вычерчиваемых деталей; образцы деталей для замера резьбы с натуры; измерительный инструмент; сборочные узлы.

Приложение 1

6 Учебно-методическое обеспечение самостоятельной работы обучающихся

Самостоятельная работа предусматривает:

- подготовку к практическим занятиям, изучение необходимых разделов в конспектах, учебных пособиях и методических указаниях; работа со справочной литературой

- исправление ошибок, замечаний, оформление чертежей.

Самостоятельная работа в ходе аудиторных занятий предполагает: изучение и повторение теоретического материала по темам лекций (по конспектам и учебной литературе, методическим указаниям), решение задач, выполнение индивидуальных графических работ.

Самостоятельная работа под контролем преподавателя предполагает подготовку конспектов и выполнение необходимых расчетов по разделам дисциплины, решение и проверка преподавателем задач, графических работ, работа с методической литературой.

Внеаудиторная самостоятельная работа студентов предполагает подготовку к практическим занятиям, подготовку к контрольным работам, выполнение практических заданий (графических работ), изучение необходимых разделов в конспектах, учебных пособиях и методических указаниях; работа со справочной литературой, исправление ошибок, замечаний, оформление чертежей.

По данной дисциплине предусмотрены различные виды контроля результатов обучения: *текущий* контроль (еженедельная проверка выполнения заданий и работы с учебной литературой), *периодический* контроль (контрольные работы, задачи и графические работы) по каждой теме дисциплины, *итоговый* контроль в виде зачета или экзамена.

Перечень контрольных работ для периодической аттестации:

1 семестр

Контрольная работа №1 по теме «Точка. Прямая. Плоскость»

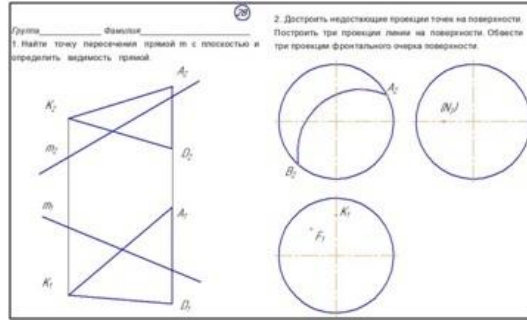
Группа _____ Фамилия _____

1. Построить точку B симметричную точке A по координатной прямой (рис. 1). Найти натуральную величину отрезка AB и угол наклона оси к П₁.

2. Провести прямую l параллельно прямой m через точку N и провести фронтальную прямую в лев. части оси A, B(20, 20, 5). Найти натуральную величину отрезка прямой l.

3. Найти угол наклона плоскости $\alpha(ABCD)$ к П₁.

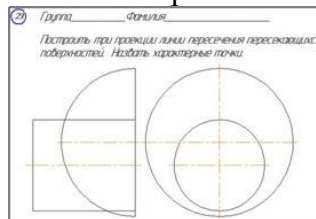
Контрольная работа №2 по теме «Пересечение прямой с плоскостью. Точки и линия на поверхности»



Контрольная работа №3 по теме «Пересечение поверхности плоскостью»



Контрольная работа №4 по теме «Взаимное пересечение поверхностей»



2семестр

Контрольная работа №1 по теме «ГОСТ 2.301-2.304, 2.306, 2.307»



Контрольная работа №1 по теме «ГОСТ 2.305» (10 вопросов) устная контрольная работа

УКАЖИТЕ, НА КАКОМ ЧЕРТЕЖЕ:

1. Выполнен местный разрез профильной плоскостью
2. Выполнен дополнительный вид
3. Выполнен местный вид, обозначение которого является незаконным
4. Выполнено очертание
5. Выполнен слесный разрез
6. Выполнен профильный разрез
7. Выполнен простой горизонтальный разрез
8. Выполнен разрез трибунт обозначения
9. Линия, ограничивающая половину вида, заштрихована неверно
10. Неправильно изображены в разрезе отверстия, расположенные на круглом фланце

Контрольная работа №2 по теме «ГОСТ 2.305» (3 вопроса) письменная контрольная работа

1. По наглядному изображению построить комплексный чертёж детали

2. Построить лановый разрез

3. Построить указанные сечения

Контрольная работа №3 по теме «Аксонометрия»

По данному аксонометрическому чертежу построить ортогональный чертёж с выделением резьбы

Контрольная работа №4 по теме «Резьбовые и сварные соединения» (10 вопросов)

Вопрос 1 Какой из изображений профиль обозначает герметичность соединения?

Вопрос 2 Какой из изображений был получен сальниковый условный обозначением S 38-8

Вопрос 3 В каком случае записано обозначение метрической резьбы с крупным шагом?

Вопрос 4 На каком чертеже неверно показано обозначение резьбы?

Вопрос 5 На каком из чертежей, приведенных выше, обозначена левая резьба?

Вопрос 6 В каком случае в обозначении резьбы указывается ее направление?

Вопрос 7 На каком чертеже в обозначении резьбы на стержне допущена ошибка?

Вопрос 8 Каким из болтов, условные обозначения которых приведены ниже, можно соединить детали, изображенные на чертеже?

Вопрос 9 Укажите для сварного соединения детали 2 и 3

Вопрос 10 Какой из швов был нанесен по затупленной линии? (См. чертеж к вопросу 9)

Контрольная работа №4 по теме «Резьбовые и сварные соединения» (Звопроса)

1. На стержне изобразить и обозначить резьбу
трубную цилиндрическую 1".

2. По данной чертежу рассчитать длину болта и дать его
условное обозначение (ГОСТ 7796-70, класс прочности - 5.8)

3. Изобразить детали в собранном виде.

30

Контрольная работа №5 по теме «Сборочный чертеж»

1. Какие размеры сборочного чертежа
называются присоединительными?

2. Как изображают детали расположенные за
винтовой пружиной, которая показана только
сечениями витков?

3. Построить фронтальный разрез.

29

Контрольная работа №6 по теме «Жилое здание»

ЗАДАНИЕ 27

- Для чего в правой нижней части чертежа помещен линейный масштаб?
- Начертите в масштабе 1:100 фрагмент плана в горизонтальных осях В – В и вертикальных 3 – 4.
- Как называется элемент, обозначенный на рисунке I – 1 цифрой I?
- Как называется элемент, обозначенный на рисунке I – 1 цифрой II? Покажите его на плане.
- Поставьте на рисунке маршровку обозначенного цифрой III элемента.
- Как обозначено на плане I-го этажа помещение аккумуляторной?
- На рисунке цифрой IV обозначен элемент. Есть ли изображение элемента на вычерченном Вами фрагменте плана? Как называется этот элемент?
- Чему равна толщина наружной несущей стены?
- Чему равна толщина внутренней несущей стены?

Спецификация		Кол-во		Единица	
№	Наименование	шт.	м	шт.	м
1	Доска половая	100	100	100	100
2	Листовой материал	100	100	100	100
3	Кирпич	100	100	100	100
4	Цемент	100	100	100	100
5	Песок	100	100	100	100
6	Грунт	100	100	100	100
7	Стекло	100	100	100	100
8	Металл	100	100	100	100
9	Краска	100	100	100	100
10	Изоляция	100	100	100	100

Перечень практических графических работ для текущего контроля:

I семестр

Эпюр №1 «Точка. Прямая. Плоскость»

$\varphi(P, C), \theta \in A, \theta \parallel P_2$
 $(AC) \parallel P_2; (AC) \hat{=} P_1 = (AC) \hat{=} P_2$
 $(AC) - \text{наклонная прямая}$

401.30.00.00

Имя	Дата	№ задачи	Пред	Цель	Плоскостные углы наклона плоскости к основному плоскостям проекций, окружность в проецирующей плоскости, выносы линий	Лит	Масса	Масштаб
Иванов	10.10.2018	1	Иванов	Иванов				1:1
Иванов	10.10.2018	1	Иванов	Иванов	Эпюр 1 (задание 1), индивидуальная задача 8	Лист	Листов	МГУ

Эпюр №2 «Пересечение прямой с плоскостью. Поверхность»

КИРМАС-30111 (1) 1988-2008 ЗАО АСОН. Распространение без права цитирования. Запрещено копирование.

00'00'00"Z06

$m_1 = \varphi_1 = l_1$

$\varphi(A, C), \vartheta \in A, \vartheta \parallel P_2,$
 $(AC) \parallel P_2, (AC) \hat{=} P_1 = (AC) \hat{=} P_2;$
 $(AC) - \text{никой прямой}$

$A_1=O_1, A_2=O_2$

Имя	Александр	Фамилия	Александр
Группа	Механика	Преподаватель	Соболевский
Тема	Эпюр 2 (задание 1), индивидуальная задача в		
Дата	Копировать		

402.30.00.00

Лист	11	Масштаб	
Листов	11	Листов	11
МГТУ			

Формат А3

Эпюр №3 «Тело с вырезом»

КИРМАС-30111 (1) 1988-2008 ЗАО АСОН. Распространение без права цитирования. Запрещено копирование.

00'00'00"Z06

Характерные точки

На фронтальном чертеже - т.1, т.3, т.7

На горизонтальном чертеже - т.4, т.4'

На профильном чертеже - т.6, т.6'

Название линий сечений

ω, φ - окружность

τ - окружность, которая проецируется в эллипс

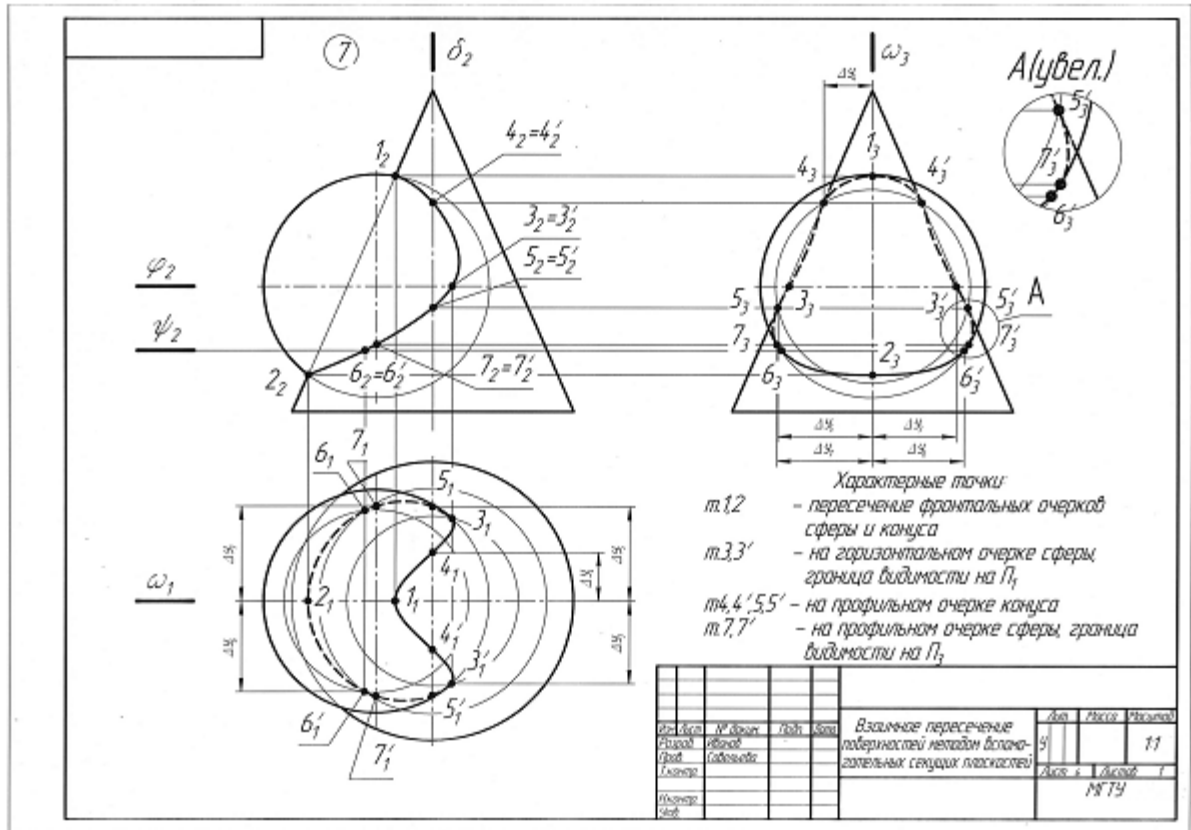
Имя	Александр	Фамилия	Александр
Группа	Механика	Преподаватель	Соболевский
Тема	Тело с вырезом		
Дата	Копировать		

Тело с вырезом

Лист	11	Масштаб	
Листов	11	Листов	11
МГТУ			

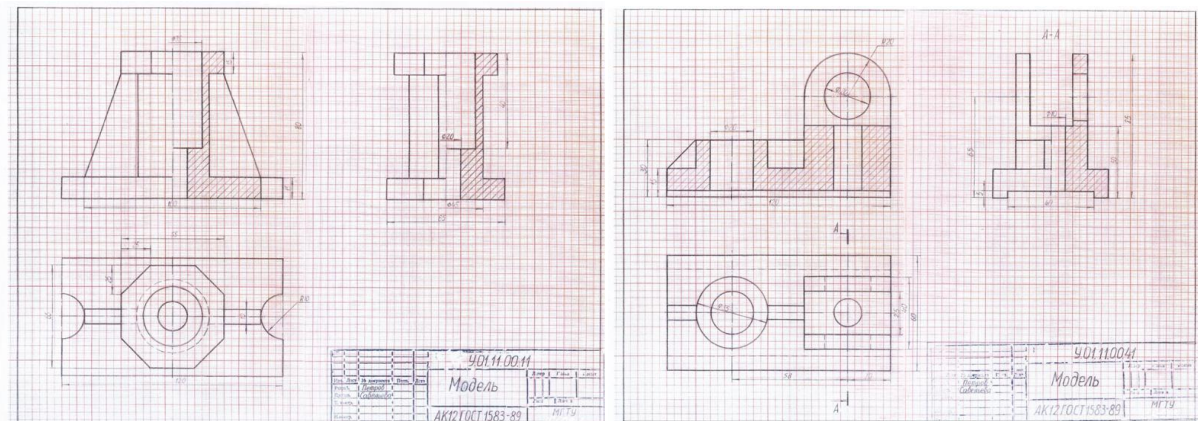
Формат А3

Эпюр №4 «Пересечение поверхностей»

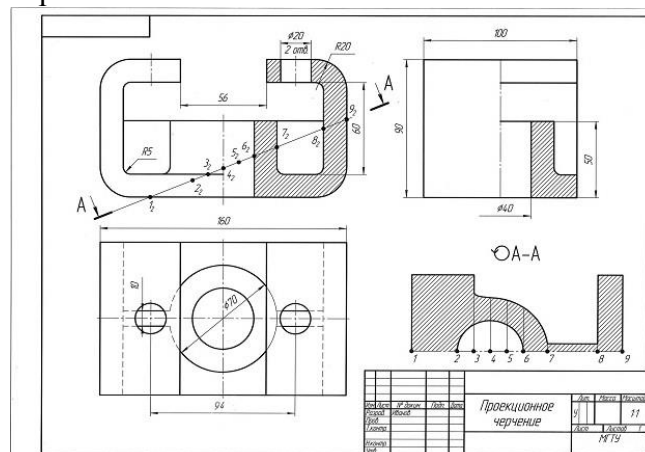


2 семестр

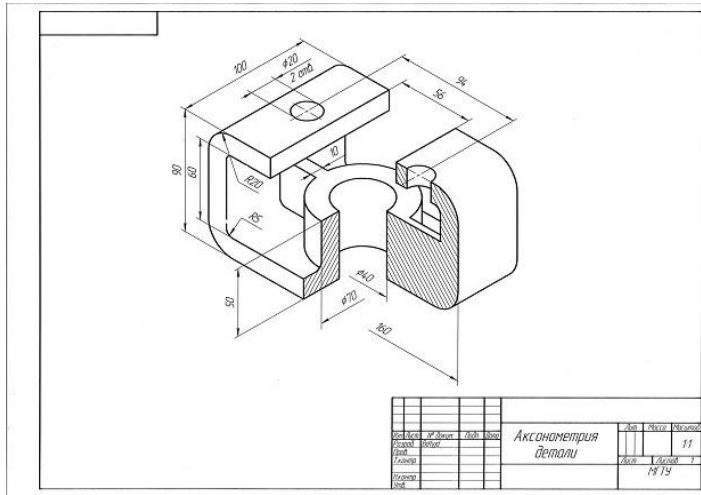
1. «Эскизы моделей»



2. «Проекционное черчение»

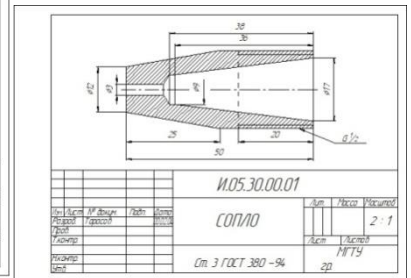
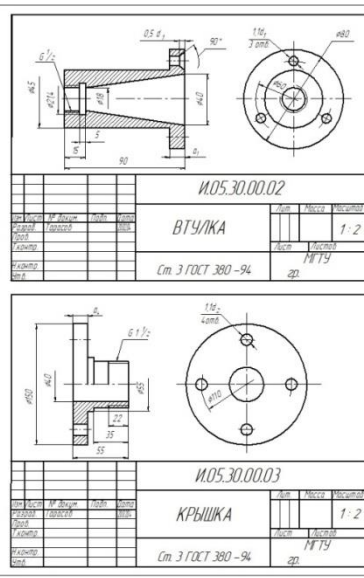
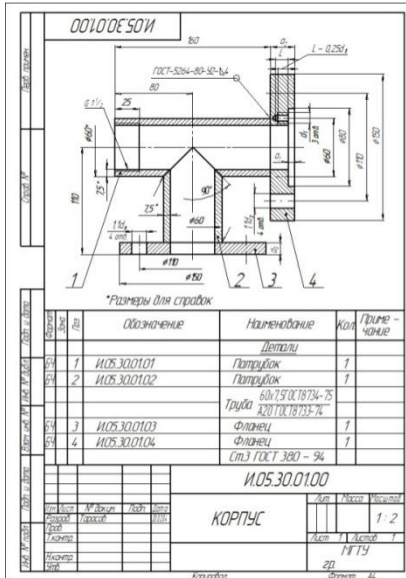


3. «Аксонометрия детали»

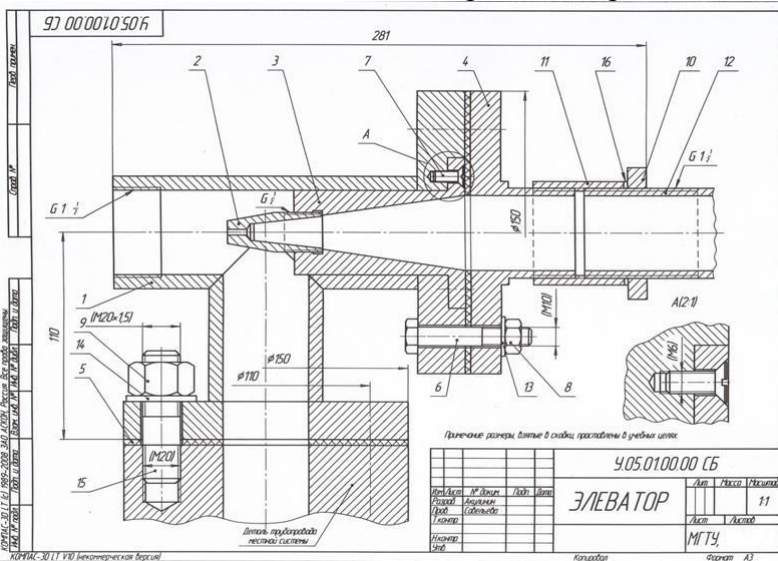


Исполнитель	М.Василенко	Лист	№11
Проверенный	А.Сидоров	Аксонометрия детали	
Титул		Имя	Иванов
Специальность		Курс	1
Дата		Год	1979

4. «Эскизы деталей машин»

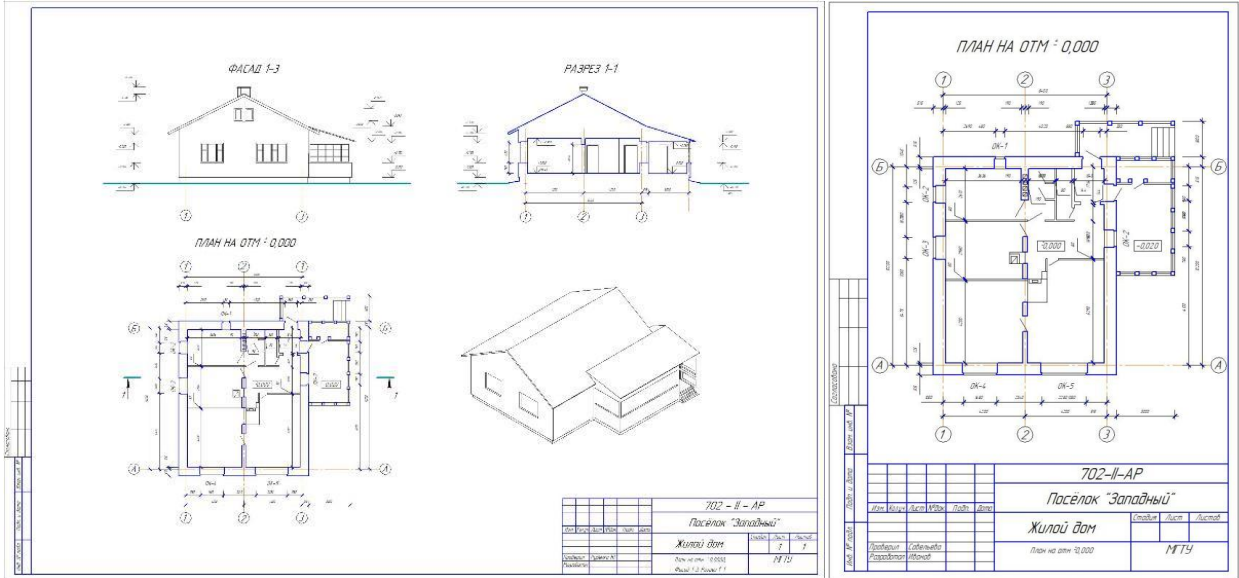


5. «Резьбовые соединения», «Сборочный чертеж изделия»

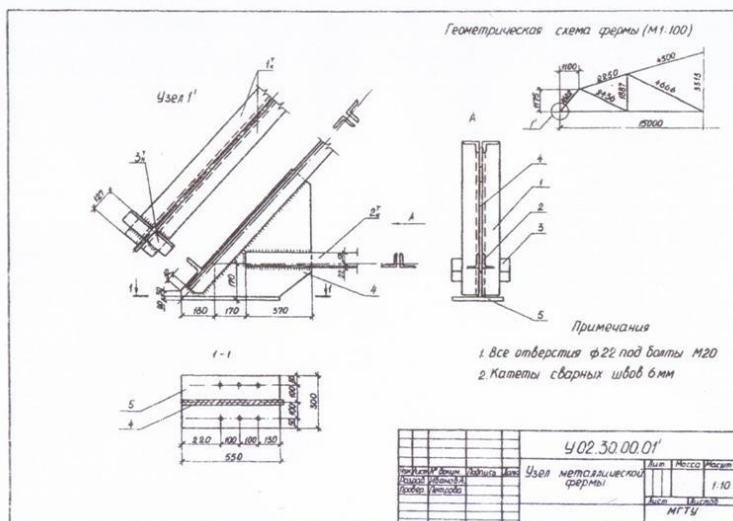
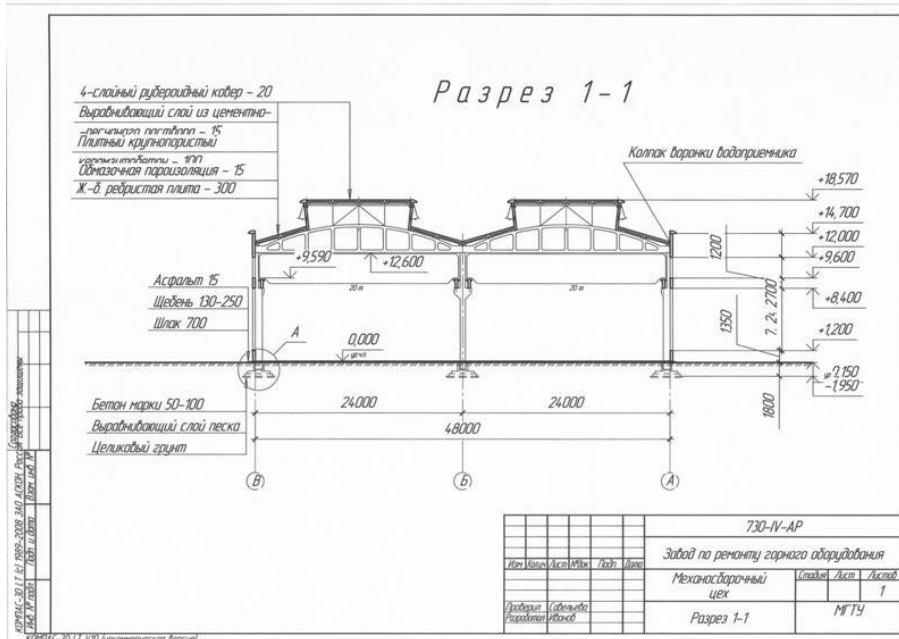


№ п/п	Обозначение	Наименование	Кол-во	Примечание
И.05.01.00.00	СБ	Документация		
И.05.01.00.00	СБ	Сборочный чертеж		
И.05.01.01.00		Сборочные единицы		
И.05.01.01.00		Корпус	1	
И.05.01.00.01		Детали		
И.05.01.00.02		Сопло	1	
И.05.01.00.03		Втулка	1	
И.05.01.00.03		Крышка	1	
И.05.01.00.03		Прокладка паронит ПНВ ГОСТ 1481-80	2	
И.05.01.00.03		Стандартные изделия		
И.05.01.00.03		Болт М6х16 С8 ГОСТ 17798-70	4	
И.05.01.00.03		Вит М6х16 С8 ГОСТ 17798-70	3	
И.05.01.00.03		Гайка М6 С8 ГОСТ 15915-70	4	
И.05.01.00.03		Гайка М20х1,5 С8 ГОСТ 15915-70	4	
И.05.01.00.03		Контактная 40 ГОСТ 8966-75	1	
И.05.01.00.03		Мундшт 40 ГОСТ 8966-75	1	
И.05.01.00.03		Стан 40 ГОСТ 8966-75	1	
И.05.01.00.03		Шайба 1001 ГОСТ 11177-78	4	
И.05.01.00.03		Шайба 2001 ГОСТ 11177-78	4	
И.05.01.00.03		Шпилька М20х1,5х50 С8 ГОСТ 22034-76	4	
И.05.01.00.03		Материалы		
И.05.01.00.03		Пенька	0,02 кг	

6. «Чертеж жилого здания», «План жилого здания»



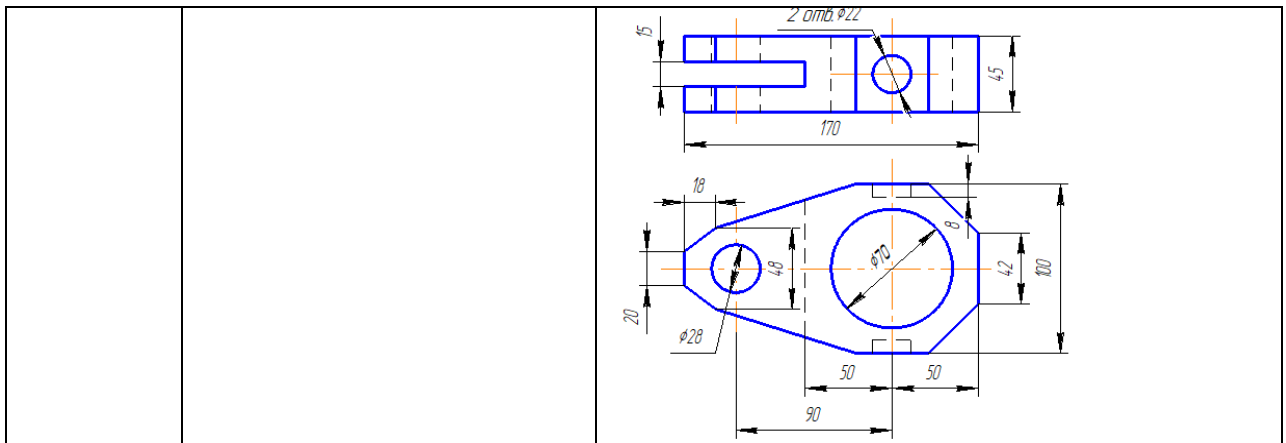
7. «Разрез промышленного здания», «Чертеж узла строительной конструкции»



№ п/п	№	Обозначение	Наименование	Знак	Примечание
			Документация		
A	4 02 30 00 30		Оборочный чертеж фермы подстропильная		
			Детали		
В4	1		Сварочный шов	2	18,6
В4	2		Сварочный шов	2	12,12
В4	3		Сварочный шов	1	27,42
В4	4		Листы ф12х1,5	1	35,42
В4	5		катаный шов	1	25,142
Материалы					
Экспликация 2 12 8526 кв.м кв.м					
лист 1/К1 916 - 25					
4 02 30 00 30					
Узел металлоконструкций					
МГТУ					

а) Планируемые результаты обучения и оценочные средства для проведения промежуточной аттестации:

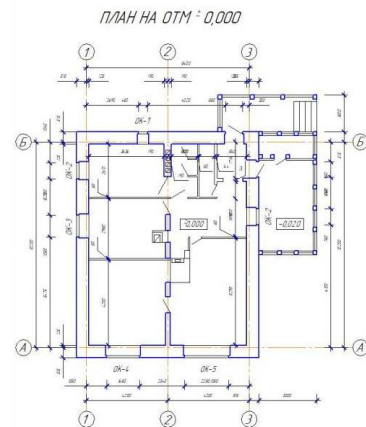
Код индикатора	Индикатор достижения компетенции	Оценочные средства
ОПК-2: Способен понимать принципы работы современных информационных технологий и использовать их для решения задач профессиональной деятельности		
ОПК-2.1	Осуществляет поиск, анализ и синтез информации с использованием информационных технологий	<p>Перечень теоретических вопросов к зачету:</p> <ol style="list-style-type: none"> 1. Стандарты ЕСКД на оформление чертежей и простановку размеров. Содержание ГОСТов 2.301-68, 2.302-68, 2.303-68, 2.304-81, 2.306-68, 2.307-68. Изображения и обозначения элементов деталей. 2. Изображения: виды, разрезы, сечения, выносные элементы, надписи, обозначения. ГОСТ 2.305-68. 3. Аксонометрические проекции. Условия наглядности. Коэффициенты искажения. Стандартные аксонометрические проекции. ГОСТ ЕСКД 2.317-68. 4. Прямоугольная изометрия. Изображение окружности в изометрии. 5. Изображение и обозначение резьбы. 6. Конструкторская документация. 7. Элементы геометрии деталей, изображения и обозначения элементов деталей. 8. Изображения, надписи, обозначения, 9. Изображения сборочных единиц, 10. Выполнение эскизов деталей. 11. Сборочный чертеж изделий. 12. Условности и упрощения, применяемые при выполнении сборочных чертежей. 13. Составление спецификации. 14. Правила выполнения рабочих чертежей деталей. 15. Чтение и детализирование чертежей общего вида 16. Правила выполнения архитектурно-строительных чертежей. 17. Особенности простановки размеров на строительных чертежах. 18. Особенности оформления чертежей строительных конструкций
ОПК-2.2	Применяет технологии обработки данных, выбора данных по критериям; строит типичные модели решения предметных задач по изученным образцам	<p>Примерные практические задания</p> <ol style="list-style-type: none"> 1. По двум видам детали построить 3D модель и оформить чертеж детали средствами компьютерных технологий.



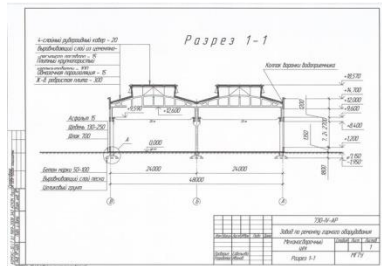
ОПК-2.3

Использует современные информационные технологии для решения задач профессиональной деятельности

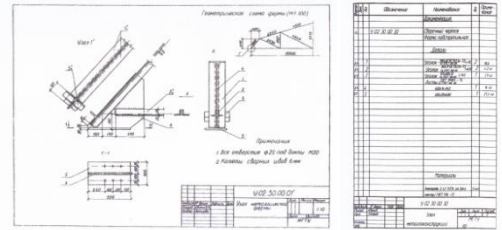
Примерные задания на решение задач из профессиональной области
 1. Начертить в масштабе 1:100 план жилого здания с использованием средств автоматизированного проектирования.



Выполнение работы "Разрез промышленного здания"



Выполнение работы "Чертеж узла строительной конструкции"



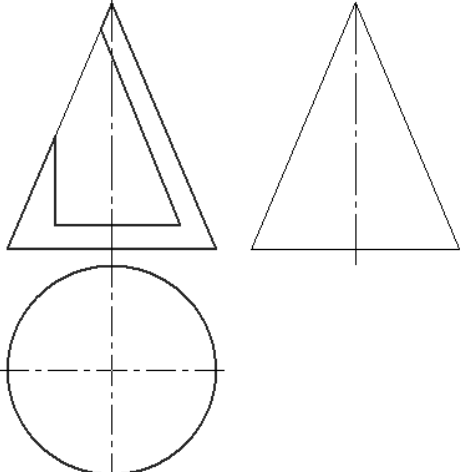
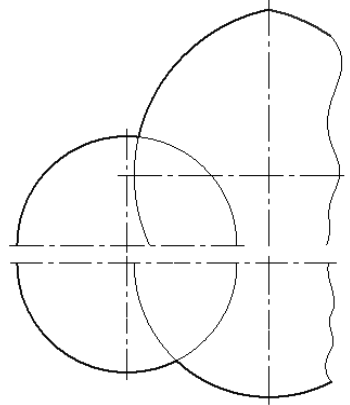
ОПК-6 Способен участвовать в проектировании объектов строительства и жилищно-коммунального хозяйства, в подготовке расчетного и технико-экономического обоснований их проектов, участвовать в подготовке проектной документации, в том числе с использованием средств автоматизированного проектирования и вычислительных программных комплексов

ОПК-6.1

Решает инженерно-геометрических задач графическими способами и выполняет

Перечень теоретических вопросов и задач позволяющих графическими способами решать инженерно-геометрические задачи:
 1. Виды проецирования.

	<p>графическую часть проектной документации здания (сооружения) с использованием средств автоматизированного проектирования</p>	<ol style="list-style-type: none"> 2. Комплексный чертёж Монжа. Закономерности комплексного чертёжа. 3. Абсолютные и относительные координаты точек. 4. Изображение на комплексном чертеже прямых общего и частного положений. Привести примеры. 5. Взаимное положение прямых. Изображение их на эюре. 6. Натуральная величина отрезка, определяемая методом прямоугольного треугольника. Определение углов отрезка прямой к плоскостям проекций. 7. Особенности проецирования прямого угла. 8. Изображение на комплексном чертеже плоскостей общего и частного положений. Привести примеры. 9. Условия принадлежности: <ol style="list-style-type: none"> а) точки прямой; б) прямой и точки плоскости. Показать на примерах. 10. Главные линии плоскости. Их определения. Показать на примерах. 11. Условие параллельности прямой и плоскости. 12. Пересечение прямой линии с плоскостью. Перечислить этапы построения точки пересечения прямой с плоскостью общего положения. Привести пример. Определение видимости прямой с помощью конкурирующих точек. 13. Кривые линии (плоские и пространственные). Построение винтовой линии. 14. Поверхность. Образование. Задание поверхности вращения очерками. Построение точек и линий на поверхностях вращения. Привести примеры. 15. Сечения цилиндра плоскостью. 16. Сечения конуса плоскостью. 17. Сечения сферы плоскостью. 18. Многогранники. Задание их на чертеже. Сечение многогранника плоскостью. Привести примеры сечений пирамиды и призмы проецирующей плоскостью 19. Аксонометрические проекции. Коэффициенты искажения изображения. Виды аксонометрических проекций по ГОСТ 2.317-69. Изображения окружности в различных видах аксонометрии. 20. Метод замены плоскостей проекций. Преобразования прямой общего положения в прямую уровня и проецирующую. Привести пример. 21. Метод замены плоскостей проекций. Преобразования плоскости общего положения в плоскость проецирующую и уровня. Привести пример. 22. Метод вращения. Преобразования прямой общего положения в прямую уровня и проецирующую. Привести пример. 23. Метод вращения. Преобразования плоскости общего положения в плоскость проецирующую и уровня. Привести пример.
--	---	--

		<p>24. Построение линии пересечения поверхностей методом вспомогательных секущих плоскостей. Привести пример.</p> <p>25. Построение линии пересечения поверхностей, если одна из них - проецирующий цилиндр. Привести пример.</p> <p>26. Частные случаи пересечения поверхностей. Теорема Монжа.</p> <p>27. Развёртка цилиндра. Построение точек и линий на развёртке.</p> <p>28. Развёртка конуса. Построение точек и линий на развёртке.</p> <p>При объяснении любого вопроса следует приводить примеры, построения.</p> <p>Примерные задачи:</p> <p>1. Построить три проекции конуса с вырезом.</p>  <p>Примерные задания на решение задач из профессиональной области</p> <p>1. Построить линии пересечения куполов. Записать характерные точки. Вычертить выносной элемент.</p> 
ОПК-6.2	<p>Определяет стоимость строительно-монтажных работ и оценивает основные технико-экономические показатели проектных решений профильного объекта профессиональной деятельности</p>	Не формируется
ОПК-6.3	Определяет базовые	Не формируется

	параметры теплового режима здания и осуществляет необходимые физико-технические расчеты	
--	---	--

б) Порядок проведения промежуточной аттестации, показатели и критерии оценивания:

Промежуточная аттестация по дисциплине «Начертательная геометрия и компьютерная графика» включает теоретические вопросы, позволяющие оценить уровень усвоения обучающимися знаний, и практические задания, выявляющие степень сформированности умений и владений, проводится в форме экзамена в первом семестре и зачета (зачет с оценкой) во втором семестре.

Экзамен по данной дисциплине проводится в устной форме по экзаменационным билетам, каждый из которых включает один теоретический вопрос и две графические задачи.

Показатели и критерии оценивания экзамена:

– на оценку **«отлично»** (5 баллов) – обучающийся демонстрирует высокий уровень сформированности компетенций, всестороннее, систематическое и глубокое знание учебного материала, свободно выполняет практические задания, свободно оперирует знаниями, умениями, применяет их в ситуациях повышенной сложности. Он должен показать высокий уровень знаний не только на уровне воспроизведения и объяснения информации, решение метрических и позиционных задач, но и выполнение решений состоящих из комплексных заданий, включающих выбор методики решения, построение различными способами и нахождение нестандартных творческих решений

– на оценку **«хорошо»** (4 балла) – обучающийся демонстрирует средний уровень сформированности компетенций: основные знания, умения освоены, но допускаются незначительные ошибки, неточности, затруднения при аналитических операциях, переносе знаний и умений на новые, нестандартные ситуации. Он должен показать знания не только на уровне воспроизведения и объяснения информации, но и навыки решения задач, нахождения решений изученными методиками, применительно к нетиповой задаче, выбрать наиболее удобную методику решения и построения графических решений

– на оценку **«удовлетворительно»** (3 балла) – обучающийся демонстрирует пороговый уровень сформированности компетенций: в ходе контрольных мероприятий допускаются ошибки, проявляется отсутствие отдельных знаний, умений, навыков, обучающийся испытывает значительные затруднения при оперировании знаниями и умениями при их переносе на новые ситуации. Он должен показать знания на уровне воспроизведения и объяснения решения поставленных заданий, поиск методик решения позиционных или метрических задач

– на оценку **«неудовлетворительно»** (2 балла) – обучающийся демонстрирует знания не более 20% теоретического материала, допускает существенные ошибки, не может показать интеллектуальные навыки решения простых задач.

– на оценку **«неудовлетворительно»** (1 балл) – обучающийся не может показать знания на уровне воспроизведения и объяснения информации, не может показать интеллектуальные навыки решения простых задач.

Зачет (зачет с оценкой) по данной дисциплине проводится в форме выполнения зачетной графической работы и устного опроса по теме.

Показатели и критерии оценивания зачета с оценкой:

– на оценку **«отлично»** (5 баллов) – обучающийся должен показать высокий уровень знаний основных правил выполнения чертежей и 3D моделей; определений процессов создания и моделирования объектов; методических нормативных и руководящих материалов, касающиеся выполняемых типов чертежей; уметь применять знания методики использования программных средств в профессиональной деятельности; использовать их на междисциплинарном уровне; корректно выражать и аргументировано обосновывать положения нормативных документов для решения практических задач; владеть навыками чтения и выполнения чертежей по требованиям стандартов ЕСКД

- на оценку **«хорошо»** (4 балла) – обучающийся демонстрирует средний уровень сформированности компетенций: знания определений понятий графики и их структурных характеристик; называть структурные характеристики, исключать условности и упрощения ЕСКД; умение распознавать эффективное решение практических задач от неэффективного; представлять технические решения с использованием средств компьютерной графики и геометрического моделирования; владение навыком создания конструкторской документации в соответствии с требованиями стандартов ЕСКД
- на оценку **«удовлетворительно»** (3 балла) – обучающийся демонстрирует пороговый уровень сформированности компетенций: знания основных определений и понятий начертательной геометрии; основных определений, понятий и правил выполнения чертежей; основных положений ЕСКД; умение применять знания чтения и построения чертежей в профессиональной деятельности; владение практическими навыками использования программных средств для решения практических задач.
- на оценку **«неудовлетворительно»** (2 балла) – обучающийся демонстрирует знания основных положений ЕСКД и другого теоретического материала не более 20%, допускает существенные ошибки, не может показать интеллектуальные навыки выполнения чертежей в соответствии с требованиями ЕСКД.
- на оценку **«неудовлетворительно»** (1 балл) – результат обучения не достигнут, обучающийся не может показать знания на уровне воспроизведения и объяснения информации, не может показать интеллектуальные навыки решения простых задач.