



МИНИСТЕРСТВО НАУКИ И ВЫСШЕГО ОБРАЗОВАНИЯ
РОССИЙСКОЙ ФЕДЕРАЦИИ

Федеральное государственное бюджетное образовательное учреждение
высшего образования

«Магнитогорский государственный технический университет им. Г.И. Носова»



20.02.2020 г.

РАБОЧАЯ ПРОГРАММА ДИСЦИПЛИНЫ (МОДУЛЯ)

**ТЕХНОЛОГИЧЕСКИЕ ЛИНИИ И КОМПЛЕКСЫ
МЕТАЛЛУРГИЧЕСКИХ ЦЕХОВ**

Направление подготовки (специальность)

15.03.02 ТЕХНОЛОГИЧЕСКИЕ МАШИНЫ И ОБОРУДОВАНИЕ

Направленность (профиль/специализация) программы

Компьютерное моделирование и проектирование в машиностроении

Уровень высшего образования - бакалавриат

Программа подготовки - академический бакалавриат

Форма обучения

очная

Институт/ факультет	Институт металлургии, машиностроения и материалобработки
Кафедра	Проектирования и эксплуатации металлургических машин и оборудования
Курс	3
Семестр	5, 6

Магнитогорск
2019 год

Рабочая программа составлена на основе ФГОС ВО по направлению подготовки 15.03.02 ТЕХНОЛОГИЧЕСКИЕ МАШИНЫ И ОБОРУДОВАНИЕ (уровень бакалавриата) (приказ Минобрнауки России от 20.10.2015 г. № 1170)

Рабочая программа рассмотрена и одобрена на заседании кафедры Проектирования и эксплуатации металлургических машин и оборудования

20.02.2020г. протокол № 7


Зав. кафедрой  А.Г. Корчунов

Рабочая программа одобрена методической комиссией ИММиМ


20.02.2020 г. протокол № 5

Председатель  А.С. Савинов

Рабочая программа составлена:

доцент кафедры ПиЭММиО, канд. техн. наук  Н.Ш. Тютеряков

Рецензент:

гл. механик ООО НПЦ "ГАЛЬВА", канд. техн. наук  В.А. Русанов

Лист актуализации рабочей программы

Рабочая программа пересмотрена, обсуждена и одобрена для реализации в 2020 - 2021 учебном году на заседании кафедры Проектирования и эксплуатации металлургических

Протокол от 31 08 2020 г. № 1
Зав. кафедрой _____ А.Г. Корчунов

Рабочая программа пересмотрена, обсуждена и одобрена для реализации в 2021 - 2022 учебном году на заседании кафедры Проектирования и эксплуатации металлургических

Протокол от _____ 20__ г. № ____
Зав. кафедрой _____ А.Г. Корчунов

Рабочая программа пересмотрена, обсуждена и одобрена для реализации в 2022 - 2023 учебном году на заседании кафедры Проектирования и эксплуатации металлургических

Протокол от _____ 20__ г. № ____
Зав. кафедрой _____ А.Г. Корчунов

Рабочая программа пересмотрена, обсуждена и одобрена для реализации в 2023 - 2024 учебном году на заседании кафедры Проектирования и эксплуатации металлургических

Протокол от _____ 20__ г. № ____
Зав. кафедрой _____ А.Г. Корчунов

1 Цели освоения дисциплины (модуля)

Целями освоения дисциплины «Технологические линии и комплексы металлургических цехов» является:

- обучение методам расчета производительности и количества машин и агрегатов металлургических комплексов, выбора и размещения технологического оборудования в соответствии с их пропускной способностью, грузопотоками, применением прогрессивных ресурсо- и энергосберегающих технологий, навыкам эскизного проектирования металлургических комплексов;
- изучение системы организации проектирования технологических комплексов;
- приобретение навыков проектирования;
- ознакомление с основными современными направлениями в проектировании технологических линий и комплексов металлургических цехов;
- выбор необходимых технических данных для обоснованного принятия решений по проектированию технологических комплексов для металлургического производства;
- овладение достаточным уровнем профессиональных компетенций в соответствии с требованиями ФГОС ВО по направлению 15.03.02 «Технологические машины и оборудование» профиля «Компьютерное моделирование и проектирование в машиностроении».

2 Место дисциплины (модуля) в структуре образовательной программы

Дисциплина Технологические линии и комплексы металлургических цехов входит в вариативную часть учебного плана образовательной программы.

Для изучения дисциплины необходимы знания (умения, владения), сформированные в результате изучения дисциплин/ практик:

Технология конструкционных материалов

Машиностроительные материалы

Основы моделирования в машиностроении

Знания (умения, владения), полученные при изучении данной дисциплины будут необходимы для изучения дисциплин/практик:

Механическое оборудование металлургических заводов

Монтаж, эксплуатация и ремонт металлургических машин и оборудования

Металлургические подъемно-транспортные машины

Производственная – преддипломная практика

Подготовка к защите и защита выпускной квалификационной работы

3 Компетенции обучающегося, формируемые в результате освоения дисциплины (модуля) и планируемые результаты обучения

В результате освоения дисциплины (модуля) «Технологические линии и комплексы металлургических цехов» обучающийся должен обладать следующими компетенциями:

Структурный элемент компетенции	Планируемые результаты обучения
	ПК-9 умением применять методы контроля качества изделий и объектов в сфере профессиональной деятельности, проводить анализ причин нарушений технологических процессов и разрабатывать мероприятия по их предупреждению

Знать	технологиию производства металлургических предприятий; назначение, основные характеристики и принцип действия металлургических машин и оборудования; назначение и конструкцию основного и вспомогательного оборудования металлургических цехов; основные научно-технические проблемы эксплуатации механического оборудования металлургических цехов; современное состояние и перспективы развития металлургического производства; передовые методы эксплуатации механического оборудования.
Уметь	разрабатывать технологические процессы; выбирать основные параметры металлургических машин и оборудования; выбирать и размещать технологическое оборудование в соответствии с их пропускной способностью и грузопотоками; выбирать металлургические машины для конкретных условий эксплуатации и обеспечения качества выпускаемой продукции.
Владеть	навыками самостоятельной работы с научно-технической информацией в области металлургических технологий и оборудования; методами анализа работоспособности технологического оборудования металлургических цехов; способами повышения надежности технологического оборудования металлургических цехов.
ПК-12 способностью участвовать в работах по доводке и освоению технологических процессов в ходе подготовки производства новой продукции, проверять качество монтажа и наладки при испытаниях и сдаче в эксплуатацию новых образцов изделий, узлов и деталей выпускаемой продукции	
Знать	технологиию производства металлургических предприятий; назначение, основные характеристики и принцип действия металлургических машин и оборудования; назначение и конструкцию основного и вспомогательного оборудования металлургических цехов; основные научно-технические проблемы эксплуатации механического оборудования металлургических цехов; современное состояние и перспективы развития металлургического производства; передовые методы эксплуатации механического оборудования.
Уметь	разрабатывать технологические процессы; выбирать основные параметры металлургических машин и оборудования; выбирать и размещать технологическое оборудование в соответствии с их пропускной способностью и грузопотоками; выбирать металлургические машины для конкретных условий эксплуатации и обеспечения качества выпускаемой продукции.

Владеть	навыками самостоятельной работы с научно-технической информацией в области металлургических технологий и оборудования; методами анализа работоспособности технологического оборудования металлургических цехов; способами повышения надежности технологического оборудования металлургических цехов.
ПК-15 умением выбирать основные и вспомогательные материалы, способы реализации технологических процессов, применять прогрессивные методы эксплуатации технологического оборудования при изготовлении технологических машин	
Знать	строение важнейших конструкционных материалов; современные методы их получения; классификацию, строение и свойства важнейших конструкционных материалов; современные методы их получения и способы повышения качества продукции; основные технологические процессы получения продукции и используемое оборудование; влияние режимов технологических процессов на качество изготовления деталей машин.
Уметь	выбирать необходимый конструкционный материал на основании условий работы деталей машин для их изготовления, восстановления и механической обработки; обоснованно выбирать методы формообразования заготовок и деталей и учитывать влияние этих методов на качество деталей металлургического оборудования; разрабатывать технологические процессы получения изделий; применять методы стандартных испытаний по определению физико-механических свойств и технологических показателей используемых материалов и готовых изделий.
Владеть	методиками выбора рационального метода получения заготовок; методами расчета и обеспечения рациональных технологических процессов изготовления деталей машин; опытом применения методики разработки технологических процессов изготовления, ремонта и механической обработки деталей.

4. Структура, объём и содержание дисциплины (модуля)

Общая трудоемкость дисциплины составляет 8 зачетных единиц 288 акад. часов, в том числе:

- контактная работа – 142,8 акад. часов;
- аудиторная – 136 акад. часов;
- внеаудиторная – 6,8 акад. часов
- самостоятельная работа – 109,5 акад. часов;
- подготовка к экзамену – 35,7 акад. часа

Форма аттестации - курсовая работа, зачет, экзамен

Раздел/ тема дисциплины	Семестр	Аудиторная контактная работа (в акад. часах)			Самостоятельная работа студента	Вид самостоятельной работы	Форма текущего контроля успеваемости и промежуточной аттестации	Код компетенции
		Лек.	лаб. зан.	практ. зан.				
1. Раздел 1								
1.1 Введение. Основные представления о металлургическом производстве, состоянии и перспективы развития металлургической промышленности	5	2			2	Самостоятельное изучение учебной и научно литературы. Работа с электронными библиотеками.	Устный опрос.	ПК-9, ПК-15
1.2 Теоретические основы технологических линий и комплексов		2			4	Самостоятельное изучение учебной и научно литературы. Работа с электронными библиотеками.	Устный опрос.	ПК-15
1.3 Технологические основы металлургических предприятий и цехов		2	3		4,2	Самостоятельное изучение учебной и научно литературы. Работа с электронными библиотеками. Подготовка и выполнение лабораторной работы.	Устный опрос. Защита лабораторных работ.	ПК-15

1.4 Способы, машины и агрегаты для подготовки шихтовых материалов к доменной плавке	2	4		6	Самостоятельное изучение учебной и научно литературы. Работа с электронными библиотеками. Подготовка и выполнение лабораторной работы.	Устный опрос. Защита лабораторных работ.	ПК-15, ПК-12
1.5 Технологические линии производства агломерата и окатышей	4	4	3	12	Самостоятельное изучение учебной и научно литературы. Работа с электронными библиотеками. Подготовка и выполнение лабораторных и практических работ.	Устный опрос. Защита лабораторных и практических работ.	ПК-12, ПК-15, ПК-9
1.6 Технологические линии доменных цехов	6	2/2И	4/2И	12	Самостоятельное изучение учебной и научно литературы. Работа с электронными библиотеками. Подготовка и выполнение лабораторных и практических работ.	Устный опрос. Защита лабораторных и практических работ.	ПК-9, ПК-12, ПК-15
1.7 Технологические линии конвертерных цехов	8	2/2И	5/2И	16	Самостоятельное изучение учебной и научно литературы. Работа с электронными библиотеками. Подготовка и выполнение лабораторных и практических работ.	Устный опрос. Защита лабораторных и практических работ.	ПК-9, ПК-12, ПК-15
1.8 Технологические линии электросталеплавильных цехов	8	2/2И	5/2И	18	Самостоятельное изучение учебной и научно литературы. Работа с электронными библиотеками. Подготовка и выполнение лабораторных и практических работ.	Устный опрос. Защита лабораторных и практических работ.	ПК-9, ПК-12, ПК-15
Итого по разделу	34	17/6И	17/6И	74,2			
Итого за семестр	34	17/6И	17/6И	74,2		зачёт,кр	

2. Раздел 2								
2.1 Технологические линии разлива стали на машинах непрерывного литья заготовок (МНЛЗ)	6	6	3	2/2И	5	Поиск дополнительной информации по заданной теме Подготовка и выполнение лабораторных и практических работ	Устный опрос. Защита лабораторных и практических работ.	ПК-9, ПК-12, ПК-15
2.2 Общие решения в компоновке прокатных цехов		6	4	3/2И	6	Поиск дополнительной информации по заданной теме. Подготовка и выполнение лабораторных и практических работ.	Устный опрос. Защита лабораторных и практических работ.	ПК-9, ПК-12, ПК-15
2.3 Технологические линии сортовых прокатных цехов		6	4	4/2И	7	Поиск дополнительной информации по заданной теме. Подготовка и выполнение лабораторных и практических работ.	Устный опрос. Защита лабораторных и практических работ.	ПК-9, ПК-12, ПК-15
2.4 Технологические линии цехов горячей листовой прокатки		8	3/2И	4/2И	7,3	Поиск дополнительной информации по заданной теме. Подготовка и выполнение лабораторных и практических работ.	Устный опрос. Защита лабораторных и практических работ.	ПК-9, ПК-12, ПК-15
2.5 Технологические линии цехов холодной прокатки листов и лент		8	3	4/2И	10	Поиск дополнительной информации по заданной теме. Подготовка и выполнение лабораторных и практических работ.	Устный опрос. Защита лабораторных и практических работ.	ПК-9, ПК-12, ПК-15
Итого по разделу		34	17/2И	17/10И	35,3			
Итого за семестр		34	17/2И	17/10И	35,3		экзамен	
Итого по дисциплине		68	34/8И	34/16И	109,5		курсовая работа, зачет, экзамен	ПК-9, ПК-15, ПК-12

5 Образовательные технологии

Образовательный процесс реализуется с помощью традиционных образовательных технологий: формы, направленные на теоретическую подготовку студентов (лекции, самостоятельная работа в аудитории, консультации) и формы, направленные на практическую подготовку (лабораторные работы, практические занятия и самостоятельная работа).

Для реализации предусмотренных видов учебной работы в качестве образовательных технологий в преподавании дисциплины «Технологические линии и комплексы металлургических цехов» используются:

1. Традиционные образовательные технологии ориентируются на организацию образовательного процесса, предполагающую прямую трансляцию знаний от преподавателя к студенту (преимущественно на основе объяснительно-иллюстративных методов обучения). Учебная деятельность студента носит в таких условиях, как правило, репродуктивный характер.

Формы учебных занятий с использованием традиционных технологий:

Информационная лекция – последовательное изложение материала в дисциплинарной логике, осуществляемое преимущественно вербальными средствами (монолог преподавателя).

Практическое занятие, посвященное освоению конкретных умений и навыков по предложенному алгоритму.

Лабораторная работа – организация учебной работы с реальными материальными и информационными объектами, экспериментальная работа с аналоговыми моделями реальных объектов.

2. Интерактивные технологии – организация образовательного процесса, которая предполагает активное и нелинейное взаимодействие всех участников, достижение на этой основе лично значимого для них образовательного результата. Наряду со специализированными технологиями такого рода принцип интерактивности прослеживается в большинстве современных образовательных технологий. Интерактивность подразумевает субъект-субъектные отношения в ходе образовательного процесса и, как следствие, формирование саморазвивающейся информационно-ресурсной среды.

В образовательном процессе активно применяются мультимедийные технологии. В процессе чтения лекций применяются презентации, содержащие различные виды информации: текстовую, звуковую, графическую. Широко применяются студентами электронные учебники, где представлен достаточно широкий арсенал мультимедийных средств, что не идет в сравнение с использованием обычных «бумажных» учебников. На практических занятиях - использование тестовых программ для закрепления и контроля знаний.

Каждый обучающийся в течение всего периода обучения обеспечивается индивидуальным неограниченным доступом к электронной информационно-образовательной среде университета.

6 Учебно-методическое обеспечение самостоятельной работы обучающихся
Представлено в приложении 1.

7 Оценочные средства для проведения промежуточной аттестации
Представлены в приложении 2.

8 Учебно-методическое и информационное обеспечение дисциплины (модуля)
а) Основная литература:

1. Проектирование технологических линий и комплексов металлургических цехов [Электронный ресурс] : учебное пособие / М. В. Аксенова, В. И. Кадошников, И. Д. Кадошникова и др. ; МГТУ, [каф. ПМиГ]. - Магнитогорск, 2011. - 143 с. : ил., табл. - Режим доступа:

<https://magtu.informsystema.ru/uploader/fileUpload?name=525.pdf&show=dcatalogues/1/1092594/525.pdf&view=true>. - Макрообъект.

2. Аксенова М.В., Кадошников В.И. и др. Проектирование технологических линий и комплексов металлургических цехов: (учебное пособие. Рекомендация уполномоченной организации № -808 от 26.09.11г.):Магнитогорск: ФГБОУ ВПО «МГТУ», 2011.-150с

3. Савельева Р. Н. Проектирование доменных цехов [Электронный ресурс] : учебное пособие / Р. Н. Савельева ; МГТУ, [каф. МОМЗ]. - 2-е изд., подгот. по печ. изд. 2011 г. - Магнитогорск, 2016. - 1 электрон. опт. диск (CD-ROM). - Режим доступа: <https://magtu.informsystema.ru/uploader/fileUpload?name=2733.pdf&show=dcatalogues/1/1132614/2733.pdf&view=true>. - Макрообъект.

4. Савельева Р. Н. Проектирование сталеплавильных цехов [Электронный ресурс] : учебное пособие / Р. Н. Савельева ; МГТУ, каф. МОМЗ. - Магнитогорск, 2010. - 56 с. : ил., схемы, табл. - Режим доступа: <https://magtu.informsystema.ru/uploader/fileUpload?name=310.pdf&show=dcatalogues/1/1068350/310.pdf&view=true>. - Макрообъект.

5. Савельева Р. Н. Проектирование прокатных цехов [Электронный ресурс] : учебное пособие / Р. Н. Савельева. - Магнитогорск : МГТУ, 2012. - 1 электрон. опт. диск (CD-ROM). - Режим доступа: <https://magtu.informsystema.ru/uploader/fileUpload?name=1010.pdf&show=dcatalogues/1/1119221/1010.pdf&view=true>. - Макрообъект.

б) Дополнительная литература:

1. Проектирование оборудования агломерационных цехов [Электронный ресурс] : учебное пособие / М. В. Андросенко, В. И. Кадошников, И. Д. Кадошникова, Е. В. Куликова. - Магнитогорск : МГТУ, 2015. - 87 с. : табл., ил. - Режим доступа: <https://magtu.informsystema.ru/uploader/fileUpload?name=895.pdf&show=dcatalogues/1/1118820/895.pdf&view=true>. - Макрообъект.

2. Проектирование оборудования доменных цехов [Электронный ресурс] : учебное пособие / М. В. Андросенко, В. И. Кадошников, И. Д. Кадошникова, Е. В. Куликова. - Магнитогорск : МГТУ, 2015. - 111 с. : ил. - Режим доступа: <https://magtu.informsystema.ru/uploader/fileUpload?name=896.pdf&show=dcatalogues/1/1118826/896.pdf&view=true>. - Макрообъект.

3. Проектирование прокатных цехов [Электронный ресурс] : учебное пособие / М. В. Андросенко, В. И. Кадошников, И. Д. Кадошникова и др. - Магнитогорск : МГТУ, 2015. - 55 с. : ил. - Режим доступа: <https://magtu.informsystema.ru/uploader/fileUpload?name=897.pdf&show=dcatalogues/1/1118828/897.pdf&view=true>. - Макрообъект.

4. Проектирование оборудования цехов агломерационного и доменного производства [Электронный ресурс] : учебное пособие / М. В. Андросенко, О. А. Филатова, В. И. Кадошников, Е. В. Куликова ; МГТУ. - Магнитогорск : МГТУ, 2016. - 1 электрон. опт. диск (CD-ROM). - Режим доступа: <https://magtu.informsystema.ru/uploader/fileUpload?name=2568.pdf&show=dcatalogues/1/1130370/2568.pdf&view=true>. - Макрообъект.

в) Методические указания:

1. Савельева Р.Н. Проектирование прокатных цехов: Учебное пособие.-Магнитогорск: МГТУ, 2008. – 67 с.

2. Аксенова М.В., Савельева Р.Н., Проектирование линии окускования железорудного сырья. Методические указания к лабораторной работе по дисциплине «Технологические линии и комплексы металлургических цехов» Магнитогорск: Изд-во Магнитогорск. гос. техн. ун-та им. Г.И. Носова, 2009.

3. Аксенова М.В. Кадошников В.И.. Проектирование линии производства чугуна в доменных печах. Методические указания к лабораторной работе по дисциплине " Проектирование технологических линий и комплексов металлургических цехов " для студ. спец.150401.- Магнитогорск: Изд-во Магнитогорск. гос. техн. ун-та им. Г.И. Носова, 2011.-9с.

4. Аксенова М.В. Кадошников В.И.. Проектирование линии производства стали в конвертерах. Методические указания к лабораторной работе по дисциплине «Проектирование технологических линий и комплексов металлургических цехов» для студентов, обучающихся по направлению 151701 «Проектирование технологических машин и комплексов» всех форм обучения: Магнитогорск: гос. техн. ун-та им. Г.И. Носова , 2013. 23с.

5. Андросенко М.В. Кадошникова И.Д. Кадошников В.И. Техничко-экономическое обоснование и задание на проектирование технологических линий и комплексов металлургических предприятий Магнитогорск: Изд-во Магнитогорск. гос. техн. ун-т им. Г. И. Носова, 2013. - 17 с.

6. Савельева Р.Н. Методические указания по выполнению курсовой работы студентами направления 151000 – Технологические машины и оборудование. - Магнитогорск: Изд-во Магнитогорск. гос. техн. ун-та им. Г.И. Носова, 2014. – 26 с.

г) Программное обеспечение и Интернет-ресурсы:

Программное обеспечение

Наименование ПО	№ договора	Срок действия лицензии
MS Windows 7 Professional(для классов)	Д-1227-18 от 08.10.2018	11.10.2021
MS Office 2007 Professional	№ 135 от 17.09.2007	бессрочно
Autodesk AutoCad 2011 Master Suite	К-526-11 от 22.11.2011	бессрочно
Autodesk AutoCAD Mechanical 2020	учебная версия	бессрочно
АСКОН Компас 3D в.16	Д-261-17 от 16.03.2017	бессрочно
Adobe Reader	свободно распространяемое ПО	бессрочно
Браузер Mozilla Firefox	свободно распространяемое ПО	бессрочно

Профессиональные базы данных и информационные справочные системы

Название курса	Ссылка
Федеральное государственное бюджетное учреждение «Федеральный институт промышленной собственности»	URL: http://www1.fips.ru/
Поисковая система Академия Google (Google Scholar)	URL: https://scholar.google.ru/

Национальная информационно-аналитическая система – Российский индекс научного цитирования	URL: https://elibrary.ru/project_risc.asp
Электронные ресурсы библиотеки МГТУ им. Г.И. Носова	http://magtu.ru:8085/marcweb2/Default.asp
Международная наукометрическая реферативная и полнотекстовая база данных научных изданий «Web of science»	http://webofscience.com
Международная реферативная и полнотекстовая справочная база данных	http://scopus.com
Международная база полнотекстовых журналов Springer Journals	http://link.springer.com/

9 Материально-техническое обеспечение дисциплины (модуля)

Материально-техническое обеспечение дисциплины включает:

Комплекты раздаточного наглядного материала, которые включают в себя опорные схемы, графики, таблицы, иллюстрации.

Учебные аудитории для проведения практических занятия, групповых консультаций, текущего контроля и промежуточной аттестации

1. Действующая модель доменной печи
2. Действующая модель литейного двора доменного цеха
3. Действующая модель сверлильной машины
4. Действующая модель электропушки
5. Действующая модель дуговой электропечи
6. Действующая модель машины непрерывного литья заготовок.
7. Лабораторный прокатный стан 50/150 x180
8. Комплекс текстовых заданий для проведения промежуточных и рубежных контролей.

Помещения для самостоятельной работы обучающихся: Персональные компьютеры с пакетом MS Office, выходом в интернет и с доступом в электронную информационно-образовательную среду университета.

Помещение для хранения и профилактического обслуживания учебного оборудования: Шкафы для хранения учебно-методической документации, учебного оборудования и учебно-наглядных пособий.

Учебно-методическое обеспечение самостоятельной работы обучающихся

По дисциплине «Технологические линии и комплексы металлургических цехов» предусмотрена аудиторная и внеаудиторная самостоятельная работа обучающихся.

Аудиторная самостоятельная работа студентов предполагает выполнение лабораторных и практических работ.

Практические работы рассчитать технологическую схему в соответствии с методическим указанием.

Проектирование технологических линий следует начинать с выбора типа и числа основных машин, которые производятся на основании заданной производительности.

ПРОЕКТИРОВАНИЕ ЛИНИИ ПРОИЗВОДСТВА АГЛОМЕРАТА

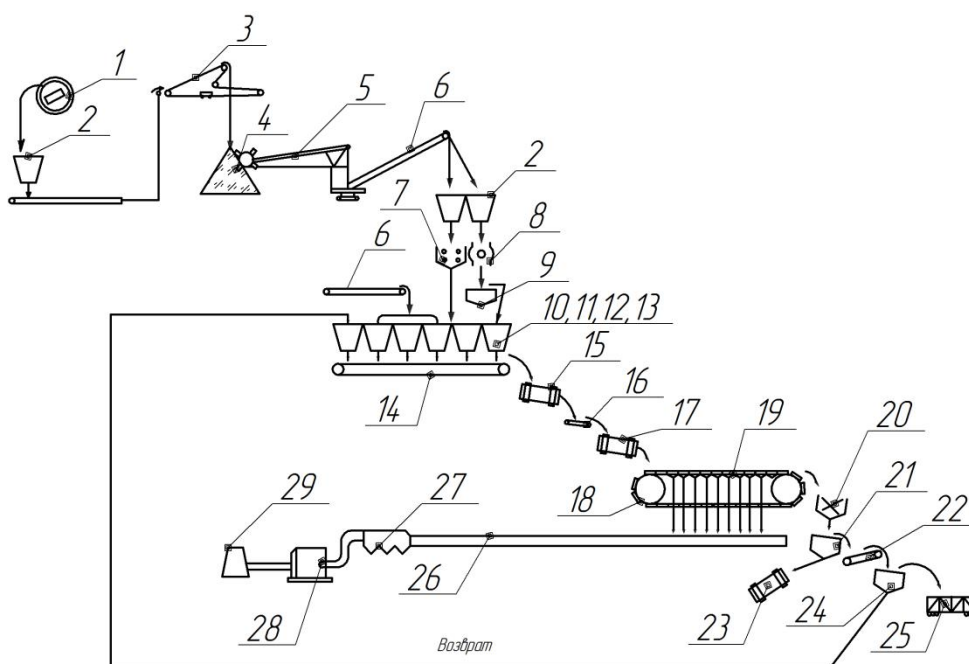


Рисунок 1 Технологическая схема производства агломерата:

1 - вагоноопрокидыватель; 2 - приемные бункера; 3 - штабелеукладчик; 4 - штабель; 5 - роторный экскаватор; 6 - конвейер; 7-четырёхвалковая дробилка; 8-молотковая дробилка; 9-грохот; 10, 11, 12, 13-бункера соответственно для известняка, кокса, железорудного концентрата и руды, возврата; 14 - смешительный конвейер; 15 - барабанный смеситель; 16 – ленточный транспортер; 17-барабанный окомкователь; 18-агломерационная машина; 19-вакуум-камеры; 20-дробилка, 21, 24 - грохот; 22 - прямолинейный охладитель агломерата; 23 - барабанный охладитель возврата; 25 - агловоз; 26 - газовый коллектор; 27 - пылеочистка; 28 - эксгаустер; 29 - дымовая труба

ПРОЕКТИРОВАНИЕ ЛИНИИ ПРОИЗВОДСТВА ОКАТЫШЕЙ

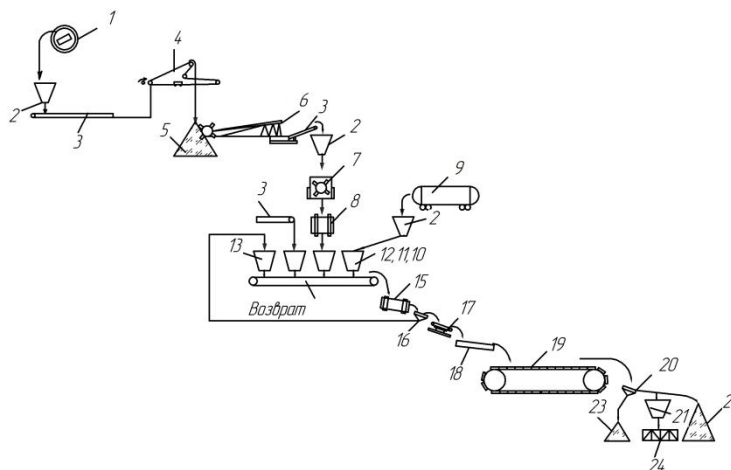
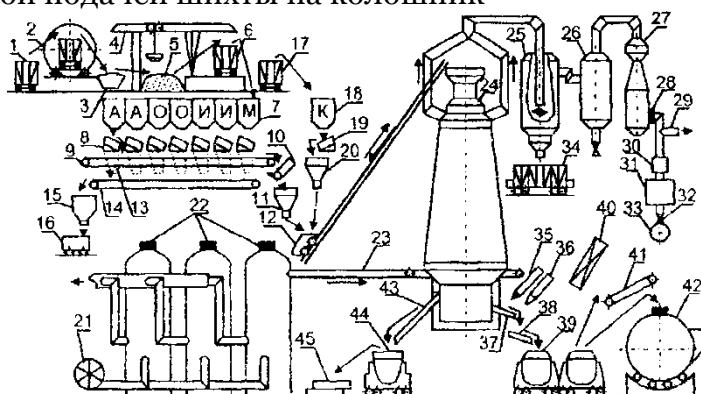


Рисунок 2. Технологическая схема производства окатышей:

1- вагоноопрокидыватель; 2 -приемные бункера; 3 - конвейер; 4 - штабелеукладчик; 5 - штабель; 6 - роторный экскаватор; 7 - молотковая дробилка; 8 - шаровая мельница; 9 - железнодорожный цементовоз для бентонита; 10, 11,12, 13 - бункера соответственно для бентонита, известняка, железорудного концентрата и возврата; 14 - смесительный конвейер; 15 - барабанный окомкователь; 16, 20 - грохот; 17 - укладчик; 18 - питатель; 19 - конвейерная обжиговая машина; 21 - погрузочный бункер; 22 - штабель готовых окатышей; 23 - штабель отсева; 24 - окатышевоз

ПРОЕКТИРОВАНИЕ ЛИНИИ ПРОИЗВОДСТВА ЧУГУНА В ДОМЕННЫХ ПЕЧАХ

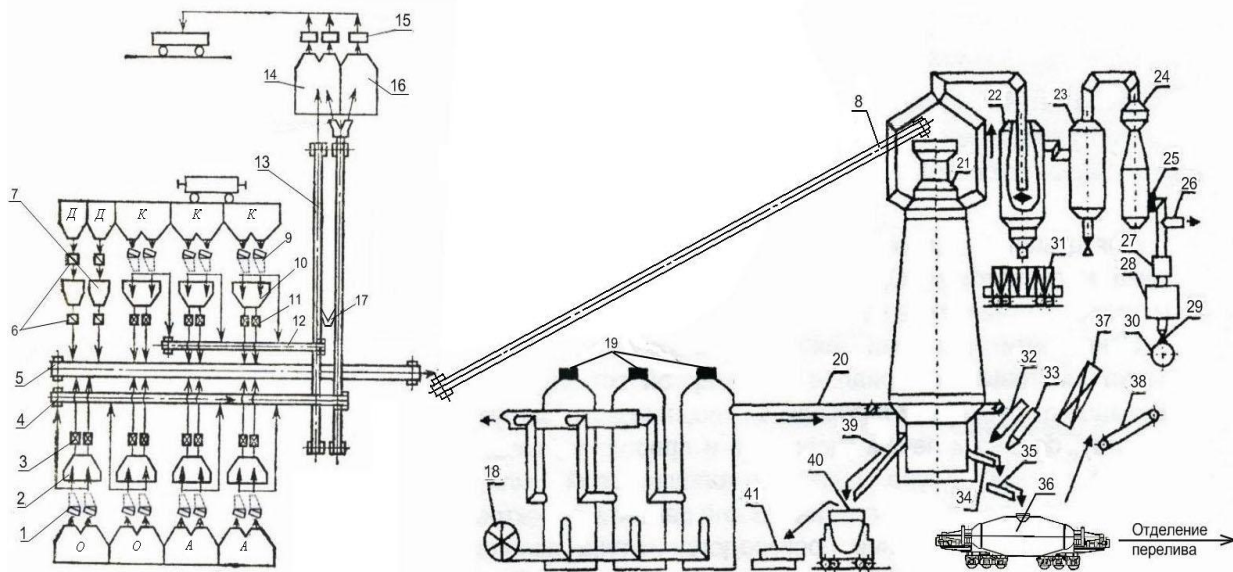
1. Со скиповой подачей шихты на колошник



Технологическая схема производства чугуна с конвейерной подачей к скиповому подъемнику:

1 - полувагон; 2 - вагоноопрокидыватель; 3 - приемная траншея; 4 - перегрузочный кран; 5 - штабель; 6 - перегрузочный вагон; 7 - бункеры эстакады; 8 - грохот-питатель; 9 - конвейер; 10 - перекидной лоток; 11 - весовая воронка; 12 - сип; 13 - воронка; 14 - конвейер; 15 - бункер мелочи; 16 - тележка 17 - перегрузочный вагон; 18 - бункер для кокса; 19 - грохот-питатель; 20 - весовая воронка; 21 - воздуходувная машина; 22 - воздухонагреватель; 23 - трубопровод дутья; 24 - доменная печь; 25 - пылеуловитель; 26 - скруббер; 27 -трубы Вентури; 28 - задвижка; 29 - наполняющий межконусное пространство газопровод; 30 - дроссельное устройство; 31 - водоотделитель; 32 - задвижка; 33 - коллектор газовой сети завода; 34 - полувагон для колошниковой пыли; 35 - сверлильная машина; 36 - электропушка; 37 - стационарный желоб для чугуна; 38 - качающийся желоб; 39 - чугуновоз; 40 - кран литейного двора; 41 - разливочная машина; 42 - миксер; 43 - желоб для слива шлака; 44 - шлаковоз; 45 - грануляция шлака.

2. С конвейерной подачей шихты на колошник



Технологическая схема производства чугуна с конвейерной подачей на ковшник:

1,9 – грохот; 2,7,10 – весовая воронка; 3,6,11 – питатель; 4,12,13 – конвейер; 5 – сборочный конвейер; 8 – конвейер; 14,16 – бункер для мелочи; 15 – питатель; 17 – шибер; 18 – бункер для кокса; 18 – воздуходувная машина; 19 – воздухонагреватель; 20 – трубопровод дутья; 21 – доменная печь; 22 – пылеуловитель; 23 – скруббер; 24 – трубы Вентури; 25,29 – задвижка; 26 – наполняющий межконусное пространство газопровод; 27 – дроссельное устройство; 28 – водоотделитель; 30 – коллектор газовой сети завода; 31 – вагон для ковшниковой пыли; 32 – сверлильная машина; 33 – электропушка; 34 – стационарный желоб для чугуна; 35 – качающийся желоб; 36 – чугуновоз с ковшом миксерного типа; 37 – кран литейного двора; 38 – разливающая машина; 39 – миксер; 40 – желоб для слива шлака; 41 – шлаковоз;

ПРОЕКТИРОВАНИЕ ЛИНИИ ПРОИЗВОДСТВА СТАЛИ В КИСЛОРОДНЫХ КОНВЕРТЕРАХ

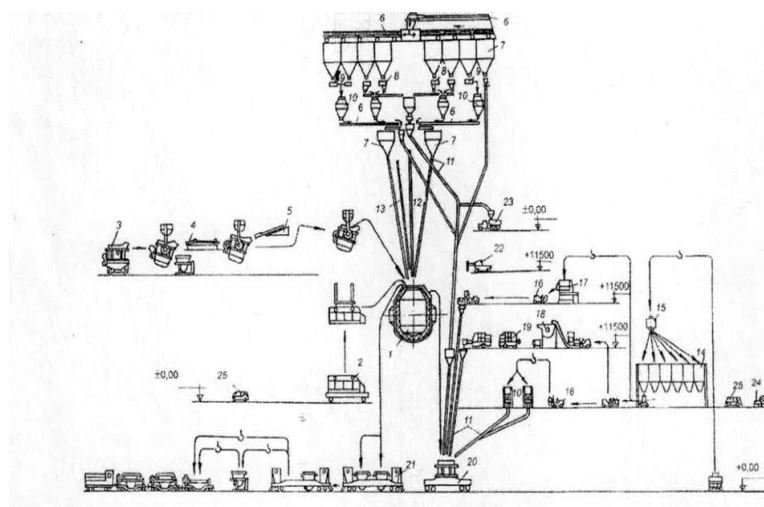


Рисунок 1. Технологическая схема работы конвертерного цеха: 1-конвейер; 2-совок с ломом; 3-чугуновозный ковш; 4-машина для скачивания шлака; 5-устройство для измерения температуры чугуна; 6-конвейер для подачи сыпучих материалов в конвейер;

7-бункер для сыпучих материалов; 8- виброгрохот; 9- питатель; 10- весы; 11 – устройство для подачи сыпучих материалов в конвертер; 12 и 13- кислородная и измерительная фурмы; 14-бункер для ферросплавов; 15-контейнер загрузки бункеров для ферросплавов; 16-погрузчик; 17-печь для нагрева ферросплавов; 18- электропечь для расплавления алюминия; 19- машина для транспортировки ферросплавов; 20- сталевоз; 21-шлаковоз; 22-машина для отсечки шлака;23- цементовоз для известковой пыли; 24-промышленный пылесос; 25- уборочная машина.

ПРОЕКТИРОВАНИЕ ЛИНИИ ПРОИЗВОДСТВА СТАЛИ В ДУГОВЫХ ЭЛЕКТРОПЕЧАХ

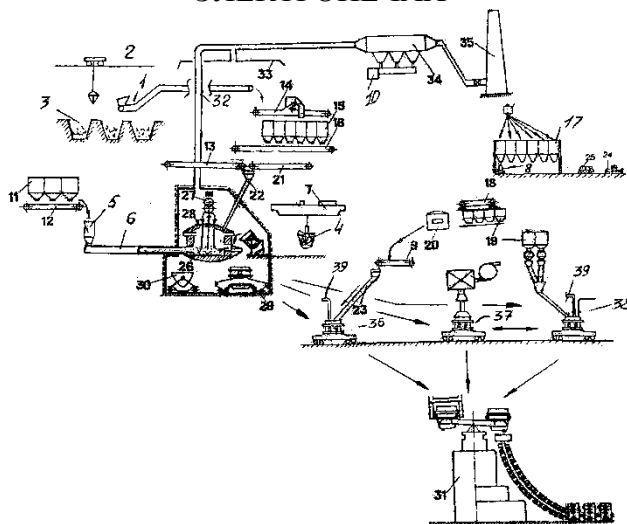


Рисунок Структурная схема ЭСПЦ:

1-конвейерный тракт; 2-грейферный кран; 3-ямы с шихтой; 4-ковш с чугуном; 5-нагреватель шахтного типа; 6.непрерывный пластинчатый конвейер; 7-кран; 8-машина для уборки мусора; 9-конвейер; 10-бункер для пыли; 11-бункера; 12-конвейер; 13-конвейер; 14-конвейер; 15-бункера; 16-конвейер; 17-бункера для ферросплавов; 18-передвижной конвейер; 19-бункера; 20-печь для нагрева ферросплавов; 21-конвейер; 22,23-склиз; 24.погрузчик; 25-машина для доставки ферросплавов; 26-электрическая печь; 27-трансформатор; 28-газокислородные горелки; 29-сталевоз; 30-шлаковоз; 31-МНЛЗ; 32-дымоход; 33-зонт для улавливания газов; 34-газоочистка; 35-дымовая труба; 36-АДС; 37-УЦВС; 38-агрегат печь - ковш; 39-фурмы

ПРОЕКТИРОВАНИЕ ЛИНИИ СОРТОПРОКАТНОГО СТАНА

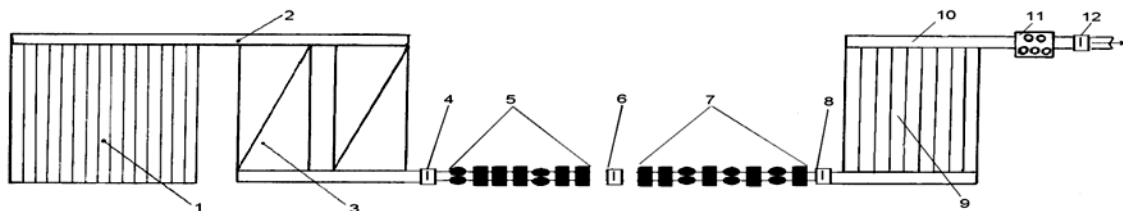
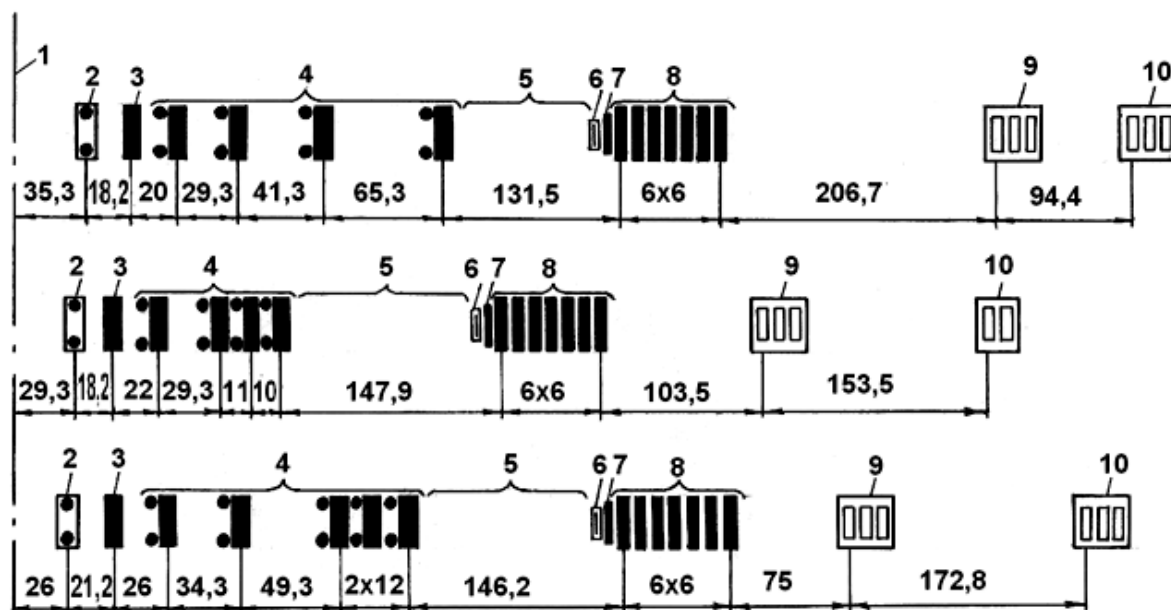


Схема расположения оборудования современного сортового стана:

1 – стеллажи для заготовок; 2 – подводящий печной рольганг; 3 – нагревательные печи; 4 – ножницы; 5 – черновая группа клетей; 6 – летучие ножницы или дисковая салазковая пила для горячей резки металла; 7 – чистовая группа клетки; 8 – летучие барабанные ножницы; 9 – холодильник, 11 – смотка рулонов, 12 – рольганг.

ПРОЕКТИРОВАНИЕ ЛИНИИ СТАНОВ ГОРЯЧЕЙ ПРОКАТКИ



Компоновка непрерывных станов горячей прокатки:

А – стан 2000 НЛМК; Б – стан 2000 ЧерМК; В – стан 2000 ММК;

1 – ось последней нагревательной печи; 2 – черновой окалиноломатель с вертикальными валками; 3 – черновая двухвалковая клеть; 4 – черновые универсальные четырехвалковые клетки; 5 – промежуточный рольганг; 6 – летучие ножницы; 7 – чистовой окалиноломатель; 8 – чистовые четырехвалковые клетки; 9 – моталки для тонких полос; 10 – моталки для толстых полос

ПРОЕКТИРОВАНИЕ ЛИНИИ СТАНОВ ХОЛОДНОЙ ПРОКАТКИ



Схемы технологического процесса производства
холоднокатаной листовой стали:

а — конструкционной стали; б — жести; в — оцинкованной стали

Вопросы для самостоятельной подготовки к занятиям

Общие сведения о структуре современного металлургического завода с полным циклом, его основных цехах, технологических линиях и грузопотоках

Металлургическое производство как сложная система дискретных и непрерывных технологических объектов. Системный подход к изучению и анализу технических объектов. Методологические основы системных исследований. Оптимизация технических объектов. Применение ЭВМ для оптимизации технических объектов по показателям производительности, надежности, экономичности и качеству выпускаемой продукции

Общие вопросы проектирования металлургических предприятий и цехов. Основные положения по организации проектирования. Этапы проектирования, их содержание и взаимосвязь. Принципы компоновки технологического оборудования проектирования цехов, организации грузопотоков и внутривоздушных связей. Производственные мощности цехов. Основные технические направления в проектировании металлургических предприятий и цехов

Обогащение и окучивание сырья. Агломерация. Структура и технологический процесс агломерационных фабрик. Технологические линии складирования, усреднения компонентов шихты, их подготовки, дозирования, смешивания и укладки на агломашину. Схема получения агломерата, его сортировки и охлаждения.

Структура и технологические схемы фабрик по производству окатышей. Компоновка оборудования линий дозирования, смешивания, окомкования шихты, обжига окатышей и их сортировки.

Производительность технологического оборудования и линий агломерационных фабрик и фабрик по производству окатышей.

Планировка, общее устройство и особенности технологических линий, отделений и участков доменных цехов. Технологические линии для транспортировки, хранения, усреднения и подачи сырых материалов на бункерную эстакаду и их компоновка.

Системы транспортировки шихтовых материалов к скиповому подъемнику.

Способы и системы подачи шихтовых материалов на колошник и загрузки их в доменную печь.

Компоновка оборудования литейных дворов и участков для переработки продуктов плавки. Схемы воздухонагревателей, отвода продуктов горения и их очистки. Выбор типа и необходимого количества технологического оборудования доменных цехов.

Новые технологические линии, системы и комплексы доменного производства. Перспективы развития доменного производства, его механизации и автоматизации.

Основные способы производства стали. Общая характеристика сталеплавильных цехов. Способы переработки металлического лома к плавке. Планировка участков копрового цеха и их оборудование.

Способы хранения и доставки чугуна в сталеплавильные цехи. Устройство и оборудование миксерного отделения. Отделение перелива чугуна. Ковши миксерного типа.

Шихтовые отделения сыпучих материалов. Системы доставки, дозирования и загрузки сыпучих материалов и ферросплавов. Оборудование конвейерного тракта.

Последовательность выполнения проекта и определение параметров конвертеров. Устройство конвертерных цехов. Выбор количества и емкости конвертеров. Схема производства конвертерной стали и характеристика технологических операций. Разработка объемно-планировочных решений. Определение характеристик и количества основного оборудования отделений и участков конвертерного цеха. Технично-экономические показатели работы конвертерного цеха.

Устройство электросталеплавильных цехов. Выбор количества и емкости электропечей. Технологическая схема работы современного электросталеплавильного цеха с дуговыми электропечами. Принципиальные проектные решения. Выбор оборудования и состав его количества.

Внепечная (ковшевая) обработка стали. Простые и комбинированные методы внепечной обработки, их характеристика. Компоновка пролета внепечной обработки, состав оборудования. Выбор потребного количества оборудования и расчет его производительности.

Общая характеристика отделений непрерывной разливки стали (ОНРС). Типы МНЛЗ и их применение. Выбор основных параметров МНЛЗ. Определение количества МНЛЗ в отделении непрерывной разливки. Объемно-планировочные решения размещения МНЛЗ в цехе. Технологическая схема работы ОНРС. Участки подготовки промежуточных ковшей и сменного технологического оборудования. Согласование работы агрегатов сталеплавильных, внепечной обработки стали и МНЛЗ.

Прокатное производство в структуре металлургического завода. Основные способы обработки металлов давлением. Сортамент прокатной продукции. Технологический процесс производства проката.

Структура прокатного цеха. Классификация и характеристика способов производства проката. Классификация прокатных станов и их рабочих клетей.

Выбор технологической схемы производства проката и типа прокатного стана. Способы, схемы, характеристика, компоновка и производительность участков складирования и подготовке к прокатке исходной заготовки. Выбор основного и вспомогательного оборудования.

Сортовые цехи (станы 450, 370 и 170 ОАО «ММК»). Схемы компоновки оборудования, характеристики, сортамент, грузопотоки, производственные мощности. Технологические процессы прокатки и их особенности.

Выбор потребного количества основного и вспомогательного оборудования.
Перспективы развития.

Основные типы листовых станов горячей прокатки (стан 2000 и 2500 ОАО «ММК»). Схемы, технологические процессы прокатки, характеристики оборудования и режимы работы. Новые технические решения в механизации и автоматизации технических операций. Выбор состава оборудования, производительности цеха.

Особенности развития современных станов холодной прокатки. Основные типы листовых станов холодной прокатки (станы 2000 и 2500 холодной прокатки ОАО «ММК»). Состав и схемы расположения оборудования станов, сортамент продукции, технологические процессы прокатки и отделки, требования к качеству продукции. Расчет производительности стана. Непрерывные станы и станы бесконечной прокатки листов и лент, их особенности. Вопросы синхронизации работы оборудования станов. Перспективы развития прокатного производства.

Оценочные средства для проведения промежуточной аттестации

а) Планируемые результаты обучения и оценочные средства для проведения промежуточной аттестации:

Структурный элемент компетенции	Планируемые результаты обучения	Оценочные средства
ПК-9		
умеет применять методы контроля качества изделий и объектов в сфере профессиональной деятельности, проводить анализ причин нарушений технологических процессов и разрабатывать мероприятия по их предупреждению		
Знать	<p>технологии производства металлургических предприятий;</p> <p>назначение, основные характеристики и принцип действия металлургических машин и оборудования</p> <p>назначение и конструкцию основного и вспомогательного оборудования металлургических цехов;</p> <p>основные научно-технические проблемы эксплуатации механического оборудования металлургических цехов</p> <p>современное состояние и перспективы развития металлургического производства;</p> <p>передовые методы эксплуатации механического оборудования</p>	<p>Вопросы для подготовки к экзамену</p> <ol style="list-style-type: none"> 1. Обогащение железорудного сырья, характеристика основных способов. 2. Структура и технологический процесс агломерационных фабрик 3. Структура и технологический процесс фабрик по производству окатышей. 4. Планировка и общее устройство доменных цехов. 5. Технологические линии подачи материалов на бункерную эстакаду доменного цеха. 6. Системы транспортировки шихтовых материалов к доменному подъемнику. 7. Способы и системы подачи шихтовых материалов на колошник и загрузки их в доменную печь.
Уметь	<p>разрабатывать технологические процессы;</p> <p>выбирать основные параметры металлургических машин и оборудования</p> <p>выбирать и размещать технологическое оборудование в соответствии с их пропускной способностью и грузопотоками</p> <p>выбирать металлургические машины для конкретных условий эксплуатации и обеспечения качества выпускаемой продукции</p>	<p>Практические задания</p> <ol style="list-style-type: none"> 1. Проектирование линии производства агломерата. 2. Проектирование линии производства окатышей. 3. Проектирование линии производства чугуна. 4. Проектирование линии производства стали в конвертерах.
Владеть	<p>навыками самостоятельной работы с научно-технической информацией в области металлургических технологий и оборудования</p>	<p>Задания для курсового проекта</p> <ol style="list-style-type: none"> 1. Проектирование линии производства агломерата заданной производительности.

	<p>методами анализа работоспособности технологического оборудования металлургических цехов способами повышения надежности технологического оборудования металлургических цехов</p>	<p>2. Проектирование линии производства окатышей заданной производительности. 3. Проектирование линии производства чугуна заданной производительности.</p>
ПК-12		
способен участвовать в работах по доводке и освоению технологических процессов в ходе подготовки производства новой продукции, проверять качество монтажа и наладки при испытаниях и сдаче в эксплуатацию новых образцов изделий, узлов и деталей выпускаемой продукции		
Знать	<p>технологии производства металлургических предприятий; назначение, основные характеристики и принцип действия металлургических машин и оборудования назначение и конструкцию основного и вспомогательного оборудования металлургических цехов; основные научно-технические проблемы эксплуатации механического оборудования металлургических цехов современное состояние и перспективы развития металлургического производства; передовые методы эксплуатации механического оборудования</p>	<p>Вопросы для подготовки к экзамену</p> <ol style="list-style-type: none"> 1. Устройство литейных дворов доменных цехов. 2. Воздухонагреватели, их расположение и устройство. 3. Способы и системы очистки доменного газа. 4. Разливочное отделение доменного цеха, состав оборудования, его характеристика. 5. Шихтовое отделение сталеплавильных цехов, их оборудование, характеристика. 6. Системы подачи жидкого чугуна в сталеплавильные цехи. 7. Планировка конвертерных цехов, состав оборудования. 8. Линии грузопотоков конвертерных цехов. 9. Устройство и работа электросталеплавильных цехов с дуговыми печами. 10. Линии грузопотоков электросталеплавильных цехов. 11. Внепечная обработка стали, состав оборудования, его характеристика. 12. Машины непрерывного литья заготовок, их типы и состав оборудования. <p>Основные способы обработки металлов давлением, их характеристика.</p>
Уметь	<p>разрабатывать технологические процессы; выбирать основные параметры металлургических машин и оборудования выбирать и размещать технологическое оборудование в соответствии с их пропускной способностью и грузопотоками выбирать металлургические машины для</p>	<p>Практические задания</p> <ol style="list-style-type: none"> 1. Проектирование линии производства стали в дуговых электропечах. 2. Технологические основы проектирования прокатных цехов, производительность прокатных станов. 3. Проектирование линии производства сортовой стали.

	конкретных условий эксплуатации и обеспечения качества выпускаемой продукции	
Владеть	навыками самостоятельной работы с научно-технической информацией в области металлургических технологий и оборудования методами анализа работоспособности технологического оборудования металлургических цехов способами повышения надежности технологического оборудования металлургических цехов	<p>Задания для курсового проекта</p> <ol style="list-style-type: none"> 1. Проектирование линии производства сортовой стали определенного сортамента. 2. Проектирование линии производства толстолистовой стали определенного сортамента. 3. Проектирование линии производства широкополосной стали определенного сортамента. 4. Проектирование линии производства холоднокатаной листовой стали определенного состава.
ПК-15		
умет выбирать основные и вспомогательные материалы, способы реализации основных технологических процессов, применять прогрессивные методы эксплуатации технологического оборудования при изготовлении технологических машин		
Знать	строение важнейших конструкционных материалов; современные методы их получения классификацию, строение и свойства важнейших конструкционных материалов; современные методы их получения и способы повышения качества продукции основные технологические процессы получения продукции и используемое оборудование; влияние режимов технологических процессов на качество изготовления деталей машин	<p>Вопросы для подготовки к экзамену</p> <ol style="list-style-type: none"> 14. Сортамент прокатной продукции. 15. Классификация прокатных станов. 16. Классификация рабочих клетей. 17. Очаг деформации, его параметры, их изменение в процессе прокатки. 18. Энергосиловые параметры процесса прокатки. 19. Подготовка исходных материалов к прокатке. 20. Состав, схема расположения оборудования и технологический процесс производства ши-рокополосной стали. 21. Состав, схема расположения оборудования и технологический процесс производства сортовой продукции (стан 450 ПАО «ММК»). 22. Схемы компоновки оборудования, сортамент и технологический процесс производства катанки и проволоки (стан 170 ПАО «ММК»). 23. Непрерывные травильные агрегаты, состав оборудования, технологический процесс. 24. Сортамент продукции цехов холодной прокатки. 25. Состав, схема расположения оборудования и технологический процесс производства холоднокатаных листов и лент.

<p>Уметь</p>	<p>выбирать необходимый конструкционный материал на основании условий работы деталей машин для их изготовления, восстановления и механической обработки обоснованно выбирать методы формообразования заготовок и деталей и учитывать влияние этих методов на качество деталей металлургического оборудования разрабатывать технологические процессы получения изделий; применять методы стандартных испытаний по определению физико-механических свойств и технологических показателей используемых материалов и готовых изделий</p>	<p>Практические задания</p> <ol style="list-style-type: none"> 1. Проектирование линии производства толстого листа. 2. Проектирование линии производства широкополосной стали. 3. Проектирование линии производства холоднокатаной листовой стали.
<p>Владеть</p>	<p>методиками выбора рационального метода получения заготовок методами расчета и обеспечения рациональных технологических процессов изготовления деталей машин опытом применения методики разработки технологических процессов изготовления, ремонта и механической обработки деталей</p>	<p>Задания для курсового проекта</p> <ol style="list-style-type: none"> 4. Проектирование линии производства кислородно-конвертерной стали заданной производительности. 5. Проектирование линии производства электростали в дуговой печи заданной производительности. 6. Проектирование линии машины линии непрерывного литья заготовок заданной производительности.

б) Порядок проведения промежуточной аттестации, показатели и критерии оценивания:

Критерии оценки (в соответствии с формируемыми компетенциями и планируемыми результатами обучения):

- на оценку «**отлично**» – обучающийся показывает высокий уровень сформированности компетенций, т.е. должен **знать** основные технологические процессы получения продукции и используемое оборудование, влияние режимов технологических процессов на качество изготовления деталей машин, современное состояние и перспективы развития металлургического производства, передовые методы эксплуатации механического оборудования; **уметь** разрабатывать технологические процессы получения изделий, применять методы стандартных испытаний по определению физико-механических свойств и технологических показателей используемых материалов и готовых изделий, выбирать металлургические машины для конкретных условий эксплуатации и обеспечения качества выпускаемой продукции; **владеть** опытом применения методики разработки технологических процессов изготовления, ремонта и механической обработки деталей, способами повышения надежности технологического оборудования металлургических цехов;
- на оценку «**хорошо**» – обучающийся показывает средний уровень сформированности компетенций, т.е. должен **знать** классификацию, строение и свойства важнейших конструкционных материалов, современные методы их получения и способы повышения качества продукции, назначение и конструкцию основного и вспомогательного оборудования металлургических цехов, основные научно-технические проблемы эксплуатации механического оборудования металлургических цехов; **уметь** обоснованно выбирать методы формообразования заготовок и деталей и учитывать влияние этих методов на качество деталей металлургического оборудования, выбирать и размещать технологическое оборудование в соответствии с их пропускной способностью и грузопотоками; **владеть** методами расчета и обеспечения рациональных технологических процессов изготовления деталей машин, методами анализа работоспособности технологического оборудования металлургических цехов;
- на оценку «**удовлетворительно**» – обучающийся показывает пороговый уровень сформированности компетенций, т.е. должен **знать** строение важнейших конструкционных материалов, современные методы их получения, технологию производства металлургических предприятий, назначение, основные характеристики и принцип действия металлургических машин и оборудования; **уметь** выбирать необходимый конструкционный материал на основании условий работы деталей машин для их изготовления, восстановления и механической обработки, разрабатывать технологические процессы, выбирать основные параметры металлургических машин и оборудования; **владеть** методиками выбора рационального метода получения заготовок, навыками самостоятельной работы с научно-технической информацией в области металлургических технологий и оборудования;
- на оценку «**неудовлетворительно**» – результат обучения не достигнут, обучающийся не может показать знания на уровне воспроизведения и объяснения информации, не может показать интеллектуальные навыки решения простых задач.

Методические рекомендации для подготовки к экзамену

Подготовка к экзамену включает в себя не только проработку лекционного материала, но и проработку материала, представленного в основной, дополнительной литературе. Изучая источники и литературу, следует обязательно вести записи прочитанного. Иногда это делается в виде развернутого плана, отдельных выписок или тезисов, в которых содержатся основные положения. Однако чаще всего студенты прибегают к конспектированию. При конспектировании надо выработать в себе умение отбирать материал, находить такие формулировки, которые при максимальной краткости достаточно полно и точно передавали бы суть источника. Очень важно, чтобы записи

последовательно, охватывали основные вопросы изучаемого источника. Не следует также делать конспект слишком подробным, почти дословным. Громоздкая запись дает мало пользы. В ней нередко с трудом способен разобраться сам студент. Неправильным будет делать и слишком краткую запись. Такой подход неизбежно приведет к тому, что в конспекте упускается важное, подчас — главное. С течением времени такой конспект становится для автора малопонятным. Конспектирование должно осуществляться студентом только лишь самостоятельно. Заимствование чужих конспектов никакой пользы не дает. Просмотр собственных конспектов позволяет студентам быстро восстанавливать в памяти содержание источника. Очень помогают студентам в закреплении знаний, уточнении неясных моментов предэкзаменационные консультации. Поэтому рекомендуется на них не только присутствовать, но и активно использовать возможности такой формы работы.