



МИНИСТЕРСТВО НАУКИ И ВЫСШЕГО ОБРАЗОВАНИЯ
РОССИЙСКОЙ ФЕДЕРАЦИИ

Федеральное государственное бюджетное образовательное учреждение
высшего образования
«Магнитогорский государственный технический университет им. Г.И. Носова»


УТВЕРЖДАЮ
Директор ИММиМ
А.С. Савинов
20.02.2020 г.



РАБОЧАЯ ПРОГРАММА ДИСЦИПЛИНЫ (МОДУЛЯ)

**ГИДРОПРИВОД И ГИДРО-, ПНЕВМОАВТОМАТИКА
МЕТАЛЛУРГИЧЕСКОГО ПРОИЗВОДСТВА**

Направление подготовки (специальность)
15.03.02 ТЕХНОЛОГИЧЕСКИЕ МАШИНЫ И ОБОРУДОВАНИЕ

Направленность (профиль/специализация) программы
Металлургические машины и оборудование

Уровень высшего образования - бакалавриат
Программа подготовки - академический бакалавриат

Форма обучения
заочная

Институт/ факультет	Институт металлургии, машиностроения и материалобработки
Кафедра	Проектирования и эксплуатации металлургических машин и оборудования
Курс	4

Магнитогорск
2019 год


Рабочая программа составлена на основе ФГОС ВО по направлению подготовки 15.03.02 ТЕХНОЛОГИЧЕСКИЕ МАШИНЫ И ОБОРУДОВАНИЕ (уровень бакалавриата) (приказ Минобрнауки России от 20.10.2015 г. № 1170)

Рабочая программа рассмотрена и одобрена на заседании кафедры Проектирования и эксплуатации металлургических машин и оборудования
20.02.2020, протокол № 7

Зав. кафедрой _____  А.Г. Корчунов

Рабочая программа одобрена методической комиссией ИММиМ
20.02.2020 г. протокол № 5

Председатель _____  А.С. Савинов

Рабочая программа составлена:
профессор кафедры ПиЭММиО, д-р техн. наук  В.В. Точилкин

Рецензент:
гл. механик ООО НПЦ "Гальва", канд. техн. наук

 В.А. Русанов

1 Цели освоения дисциплины (модуля)

1. Формирование у студентов системы знаний по проблемам гидропривода и гидро-, пневмоавтоматики металлургического производства.
2. Владение основными принципами построения гидравлических и пневматических схем для решения конкретных конструкторских, технологических и эксплуатационных задач, связанных с системами гидравлического и пневматического приводов в технологических машинах.
3. Формирование знаний по выбору новых эффективных систем гидропривода и гидро-, пневмоавтоматики металлургического производства.
4. Приобретение навыков решения практических задач по расчету и конструированию гидропривода и гидро-, пневмоавтоматики металлургического производства.

2 Место дисциплины (модуля) в структуре образовательной программы

Дисциплина Гидропривод и гидро-, пневмоавтоматика металлургического производства входит в вариативную часть учебного плана образовательной программы.

Для изучения дисциплины необходимы знания (умения, владения), сформированные в результате изучения дисциплин/ практик:

Механика жидкости и газа

Теория машин и механизмов

Сопrotивление материалов

Физика

Начертательная геометрия и компьютерная графика

Теоретическая механика

Знания (умения, владения), полученные при изучении данной дисциплины будут необходимы для изучения дисциплин/практик:

Механическое оборудование металлургических заводов

Подготовка к защите и защита выпускной квалификационной работы

Подготовка к сдаче и сдача государственного экзамена

Производственная – преддипломная практика

Металлургические подъемно-транспортные машины

3 Компетенции обучающегося, формируемые в результате освоения дисциплины (модуля) и планируемые результаты обучения

В результате освоения дисциплины (модуля) «Гидропривод и гидро-, пневмоавтоматика металлургического производства» обучающийся должен обладать следующими компетенциями:

Структурный элемент компетенции	Планируемые результаты обучения
ПК-5	способностью принимать участие в работах по расчету и проектированию деталей и узлов машиностроительных конструкций в соответствии с техническими заданиями и использованием стандартных средств автоматизации проектирования
Знать	- терминологию по основам расчета объектов гидравлического оборудования; - основы расчета объектов гидравлического оборудования

Уметь	- составлять техническое задание, разрабатывать техническое предложение на основе знаний технологии и оборудования гидравлического оборудования; - на основе знаний технологии и оборудования гидравлического оборудования металлургических предприятий, проводить необходимые расчеты работоспособности.
Владеть	- навыками проведения расчетов, систем гидравлического привода металлургических машин и агрегатов.
ПК-12 способностью участвовать в работах по доводке и освоению технологических процессов в ходе подготовки производства новой продукции, проверять качество монтажа и наладки при испытаниях и сдаче в эксплуатацию новых образцов изделий, узлов и деталей выпускаемой продукции	
Знать	- основные определения и понятия в области гидравлических машин и оборудования; - ранее накопленный опыт подготовки производства новой продукции гидравлического оборудования металлургических заводов; - технологические процессы расчета деталей и узлов гидравлического оборудования металлургических заводов.
Уметь	- участвовать в работах по доводке и освоению технологических процессов гидравлического оборудования металлургических заводов; - проверять качество монтажа и наладки при испытаниях деталей и узлов гидравлического оборудования; участвовать в работах по доводке и освоению технологических процессов гидравлического оборудования металлургических заводов
Владеть	- навыками участия в работах по доводке и освоению технологических процессов гидравлического оборудования металлургических заводов; - навыками проверки качества монтажа и наладки при испытаниях деталей и узлов гидравлического оборудования
ПК-13 умением проверять техническое состояние и остаточный ресурс технологического оборудования, организовывать профилактический осмотр и текущий ремонт технологических машин и оборудования	

Знать	<ul style="list-style-type: none"> - методы организации профилактического осмотра в области гидравлического оборудования металлургических заводов; - методы проверки технического состояния и остаточного ресурса гидравлического оборудования; - методы текущего ремонта гидравлического оборудования; методы организации профилактического осмотра в области гидравлического оборудования металлургических заводов.
Уметь	<ul style="list-style-type: none"> - самостоятельно организовывать профилактический осмотр в области гидравлического оборудования металлургических заводов; - применять методы текущего ремонта оборудования металлургических заводов. Самостоятельно организовывать профилактический осмотр в области гидравлического оборудования металлургических заводов; - применять методы проверки технического состояния и остаточного ресурса гидравлического оборудования металлургических заводов.
Владеть	<ul style="list-style-type: none"> - навыками самостоятельной организации профилактического осмотра в области гидравлического оборудования металлургических заводов; - навыками текущего ремонта технологических машин и оборудования гидравлического оборудования металлургических заводов; - навыками проверки технического состояния и остаточного ресурса технологического оборудования гидравлического оборудования металлургических заводов.

4. Структура, объём и содержание дисциплины (модуля)

Общая трудоемкость дисциплины составляет 4 зачетных единиц 144 акад. часов, в том числе:

- контактная работа – 73,9 акад. часов;
- аудиторная – 72 акад. часов;
- внеаудиторная – 1,9 акад. часов
- самостоятельная работа – 70,1 акад. часов;

Форма аттестации - зачет

Раздел/ тема дисциплины	Семестр	Аудиторная контактная работа (в акад. часах)			Самостоятельная работа студента	Вид самостоятельной работы	Форма текущего контроля успеваемости и промежуточной аттестации	Код компетенции
		Лек.	лаб. зан.	практ. зан.				
1.								
1.1 Насосы и аппаратура гидравлических систем металлургических машин. Условные обозначения, применяемые в гидравлических и пневматических схемах. Элементы электрогидравлических и электропневматических схем. Устройства ввода информации в электрогидравлических и электропневматических схемах. Устройства преобразования и обработки информации. Устройства преобразования в электро-гидравлических и электропневматических схемах. Булева математика. Реализация логических функций. Устройства обработки информации в электро-гидравлических и электропневматических схемах.	7	6	2	2/2И	12	изучение материала, подготовка к лабораторному заданию, выполнение контрольной работы	Устный опрос, сдача лабораторной работы	ПК-5, ПК-12, ПК-13

1.2 Гидроприводы с электрическим пропорциональным управлением. Пропорциональные электромагниты. Гидравлические аппараты с электрическим пропорциональным управлением.	6	4	4/4И	12	изучение материала, подготовка к лабораторному заданию, выполнение контрольной работы	Сдача лабораторной работы	ПК-5, ПК-12, ПК-13
1.3 Электронные усилители. Электрогидравлические усилители.	6	4	4/4И	12	изучение материала, подготовка к практическому занятию, выполнение контрольной работы	Сдача лабораторной работы, проверка контрольной работы	ПК-5, ПК-12, ПК-13
1.4 Аппаратура пневматических систем металлургических машин. Системы подготовки сжатого воздуха. Пневматические исполнительные устройства, распределительная и регулирующая аппаратура	6	4	4/4И	12	изучение материала, подготовка к практическому занятию, выполнение контрольной работы	Сдача практической работы	ПК-5, ПК-12, ПК-13
1.5 Пневматические системы управления металлургических машин. Типовые схемы пневмоприводов с цикловым, позиционным и контурным системами управления металлургических машин.	6	2	2	12	изучение материала, подготовка к практическому занятию, выполнение контрольной работы	Сдача практической работы	ПК-5, ПК-12, ПК-13
1.6 Системы управления гидро- и пневмоприводами металлургических машин и технологических комплексов	6	2	2/2И	10,1	изучение материала, подготовка к практическому занятию, выполнение контрольной работы	Сдача лабораторных работ, проверка контрольной работы	ПК-5, ПК-12, ПК-13
Итого по разделу	36	18	18/16И	70,1			
Итого за семестр	36	18	18/16И	70,1		зачёт	
Итого по дисциплине	36	18	18/16И	70,1		зачет	ПК-5,ПК-12,ПК-13

5 Образовательные технологии

Для реализации предусмотренных видов учебной работы в качестве образовательных технологий в преподавании дисциплины «Гидропривод и гидро-, пневмоавтоматика металлургического производства» используются традиционная, информационно-коммуникационные образовательные технологии.

1. Традиционные образовательные технологии ориентируются на организацию образовательного процесса, предполагающую прямую трансляцию знаний от преподавателя к студенту (преимущественно на основе объяснительно-иллюстративных методов обучения). Учебная деятельность студента носит в таких условиях, как правило, репродуктивный характер.

Формы учебных занятий с использованием традиционных технологий:

Информационная лекция – последовательное изложение материала в дисциплинарной логике, осуществляемое преимущественно вербальными средствами (монолог преподавателя).

Практическое занятие, посвященное освоению конкретных умений и навыков по предложенному алгоритму.

2. Информационно-коммуникационные образовательные технологии – организация образовательного процесса, основанная на применении специализированных программных сред и технических средств работы с информацией.

Формы учебных занятий с использованием информационно-коммуникационных технологий:

Лекция-визуализация – изложение содержания сопровождается презентацией (демонстрацией учебных материалов, представленных в различных знаковых системах, в т.ч. иллюстративных, графических, аудио- и видеоматериалов

Передача необходимых теоретических знаний и формирование основных представлений по курсу «Гидропривод и гидро-, пневмоавтоматика металлургического производства» происходит с использованием мультимедийного оборудования.

Для проведения лекционных занятий используется презентационное оборудование (проектор, экран, ноутбук).

Для выполнения лабораторных работ используется лабораторный практикум по механике жидкости и газа, который включает в себя:

- учебно-инженерную программу Fluid Sim;
- учебный комплекс «Пневмоавтоматика».

Для выполнения самостоятельных заданий студентам необходим персональный компьютер со стандартным пакетом Microsoft Office (Word, Excel, Power Point).

6 Учебно-методическое обеспечение самостоятельной работы обучающихся

Представлено в приложении 1.

7 Оценочные средства для проведения промежуточной аттестации

Представлены в приложении 2.

8 Учебно-методическое и информационное обеспечение дисциплины (модуля)

а) Основная литература:

1. Нагорный, В. С. Средства автоматики гидро- и пневмосистем : учебное пособие / В. С. Нагорный. — Санкт-Петербург : Лань, 2014. — 448 с. — ISBN 978-5-8114-1652-3. — Текст : электронный // Лань : электронно-библиотечная система. — URL: <https://e.lanbook.com/reader/book/52612/#1>

б) Дополнительная литература:

1. Практикум по электрогидроавтоматике : практикум / А. Д. Кольга [и др.] ; Магнитогорский гос. технический ун-т им. Г. И. Носова. - Магнитогорск : МГТУ им. Г. И. Носова, 2019. - 1 CD-ROM. - Загл. с титул. экрана. - URL : <https://magtu.informsystema.ru/uploader/fileUpload?name=3930.pdf&show=dcatalogues/1/1530503/3930.pdf&view=true> (дата обращения: 09.10.2020). - Макрообъект. - Текст : электронный. - Сведения доступны также на CD-ROM.
2. Основы функционирования гидро- и электроприводов : практикум / А. И. Курочкин, Д. М. Айбашев, А. М. Филатов, С. В. Подболотов ; Магнитогорский гос. технический ун-т им. Г. И. Носова. - Магнитогорск : МГТУ им. Г. И. Носова, 2019. - 1 CD-ROM. - Загл. с титул. экрана. - URL : <https://magtu.informsystema.ru/uploader/fileUpload?name=4014.pdf&show=dcatalogues/1/1532643/4014.pdf&view=true> (дата обращения: 09.10.2020). - Макрообъект. - Текст : электронный. - Сведения доступны также на CD-ROM.
3. Точилкин, В. В. Проектирование элементов металлургических машин и оборудования : учебное пособие / В. В. Точилкин, О. А. Филатова ; МГТУ. - Магнитогорск : МГТУ, 2017. - 1 электрон. опт. диск (CD-ROM). - Загл. с титул. экрана. - URL: <https://magtu.informsystema.ru/uploader/fileUpload?name=3319.pdf&show=dcatalogues/1/1138305/3319.pdf&view=true> (дата обращения: 09.10.2020). - Макрообъект. - Текст : электронный. - ISBN 978-5-9967-0975-5. - Сведения доступны также на CD-ROM.

в) Методические указания:

1. Гидромеханика : практикум / А. Д. Кольга, В. С. Вагин, А. И. Курочкин, Б. М. Габбасов ; МГТУ. - [2-е изд., подгот. по печ. изд. 2017 г.]. - Магнитогорск : МГТУ, 2018. - 1 электрон. опт. диск (CD-ROM). - Загл. с титул. экрана. - URL:<https://magtu.informsystema.ru/uploader/fileUpload?name=3466.pdf&show=dcatalogues/1/1514288/3466.pdf&view=true> (дата обращения: 09.10.2020). - Макрообъект. - Текст : электронный. - Сведения доступны также на CD-ROM.
2. Пропорциональный гидропривод : лабораторный практикум / Е. Ю. Мацко, И. М. Куллубаев, О. Р. Панфилова, И. Г. Усов ; МГТУ. - Магнитогорск : МГТУ, 2017. - 1 электрон. опт. диск (CD-ROM). - Загл. с титул. экрана. - URL: <https://magtu.informsystema.ru/uploader/fileUpload?name=3368.pdf&show=dcatalogues/1/1139178/3368.pdf&view=true> (дата обращения: 09.10.2020). - Макрообъект. - Текст : электронный. - Сведения доступны также на CD-ROM.

г) Программное обеспечение и Интернет-ресурсы:

Программное обеспечение

Наименование ПО	№ договора	Срок действия лицензии

MS Office 2007 Professional	№ 135 от 17.09.2007	бессрочно
7Zip	свободно распространяемое	бессрочно
АСКОН Компас 3D в.16	Д-261-17 от 16.03.2017	бессрочно

Профессиональные базы данных и информационные справочные системы

Название курса	Ссылка
Электронная база периодических изданий East View Information Services, ООО «ИВИС»	https://dlib.eastview.com/
Национальная информационно-аналитическая система – Российский индекс научного цитирования (РИНЦ)	URL: https://elibrary.ru/project_risc.asp
Поисковая система Академия Google (Google Scholar)	URL: https://scholar.google.ru/
Федеральное государственное бюджетное учреждение «Федеральный институт промышленной собственности»	URL: http://www1.fips.ru/

9 Материально-техническое обеспечение дисциплины (модуля)

Материально-техническое обеспечение дисциплины включает:

В соответствии с учебным планом по дисциплине предусмотрены следующие виды занятий: лекции, практические занятия, самостоятельная работа, консультации, зачет.

Учебные аудитории для проведения занятий лекционного типа:

- мультимедийные средства хранения, передачи и представления информации.

Учебные аудитории для проведения занятий для проведения практических занятий:

- мультимедийные средства хранения, передачи и представления информации;

- доска, мультимедийный проектор, экран.

Учебные аудитории для проведения групповых и индивидуальных консультаций, текущего контроля и промежуточной аттестации

- мультимедийные средства хранения, передачи и представления информации;

- доска, мультимедийный проектор, экран.

Помещения для самостоятельной работы обучающихся:

- персональные компьютеры с пакетом MS Office, выходом в интернет и с доступом в электронную образовательную среду университета.

Помещения для хранения и профилактического обслуживания учебного оборудования:

- стеллажи для хранения учебно-наглядных пособий и учебно-методической документации.

Лаборатория «Пневмо-гидроавтоматики»: Стенд по системам управления и гидро-пневмоавтоматике фирмы «Фесто».

Лаборатория оснащена:

• Учебные фильмы по гидравлическому приводу и гидро-пневмоавтоматике технологических машин.

• Компьютерные программы по системам управления и гидро- пневмоавтоматике фирмы «Фесто».

Учебно-методическое обеспечение самостоятельной работы студентов

Примерные задания на лабораторных занятиях

1. Разработать гидравлическую (пневматическую) систему управления цилиндром одностороннего действия. Управление не прямое, с использованием роликов. Приложенная масса груза 20 кг.
2. Разработать электрическую систему управления цилиндром одностороннего действия. Приложенная масса груза 50 кг. Предусмотреть регулирование скорости прямого хода штока. При достижении давления в поршневой полости 4,5 МПа, должна загореться сигнальная лампочка. Представить график перемещений, нагрузки, скоростей штока ГЦ.
3. Разработать электрическую систему управления цилиндром двустороннего действия, с управлением от 4/2 распределителя с электромагнитным управлением без пружин (с ручным дублированием). Представить график перемещений и скоростей штока ГЦ.
4. Разработать систему управления для последовательной работы двух ГЦ. Второй ГЦ выдвигается после полного выдвижения первого ГЦ и достижения давления в первом ГЦ давления 4 МПа. Предусмотреть дроссельное регулирование скорости, регулирование давления во втором ГЦ на рабочем ходе.

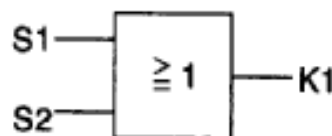
Примерные задания на практических занятиях

Построить в программе FluidSim электрогидравлические схемы.

Электрогидравлическая схема с применением дизъюнкции

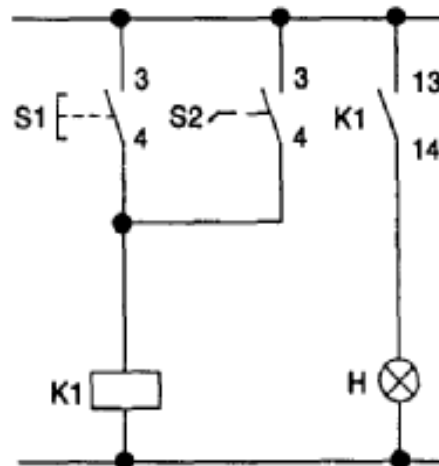
Для загрузки и выгрузки деталей дверь котла должна быть открыта на короткое время. Для открытия и закрытия двери служит двухсторонний цилиндр. Управление цилиндром возможно, как с помощью ручной кнопки, так и от ножной педали. После окончания воздействия на соответствующую кнопку или педаль цилиндр должен совершить обратный ход и закрыть дверь котла.

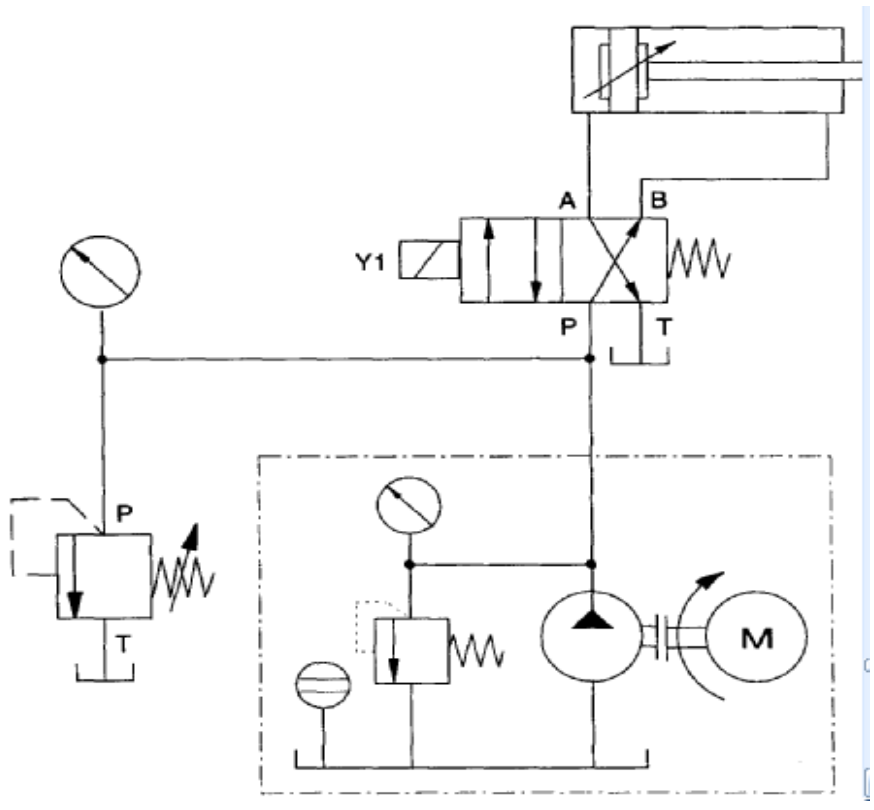
S1	S2	K1
0	0	0
0	1	1
1	0	1
1	1	1



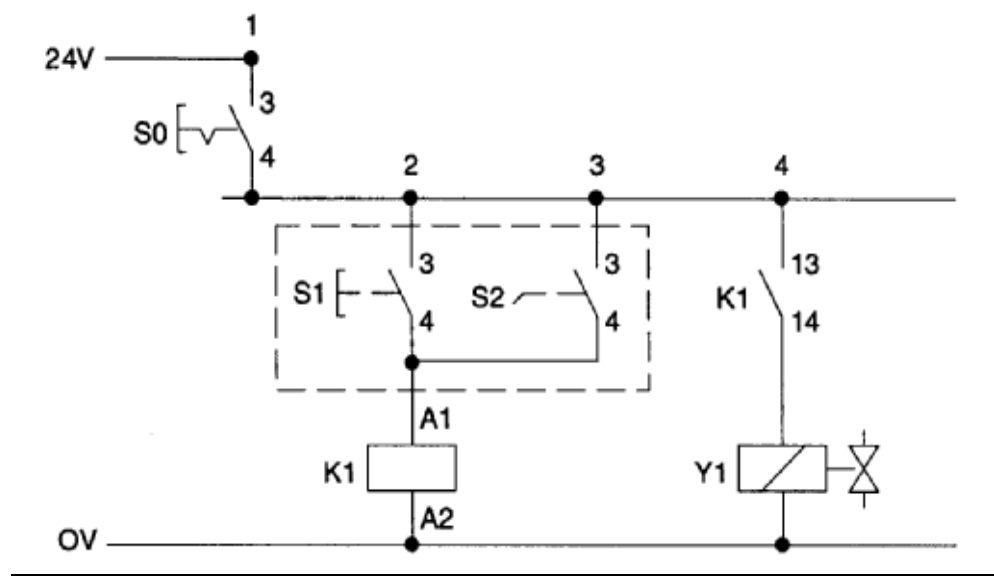
Булево уравнение

$$K1 = S1 \vee S2$$

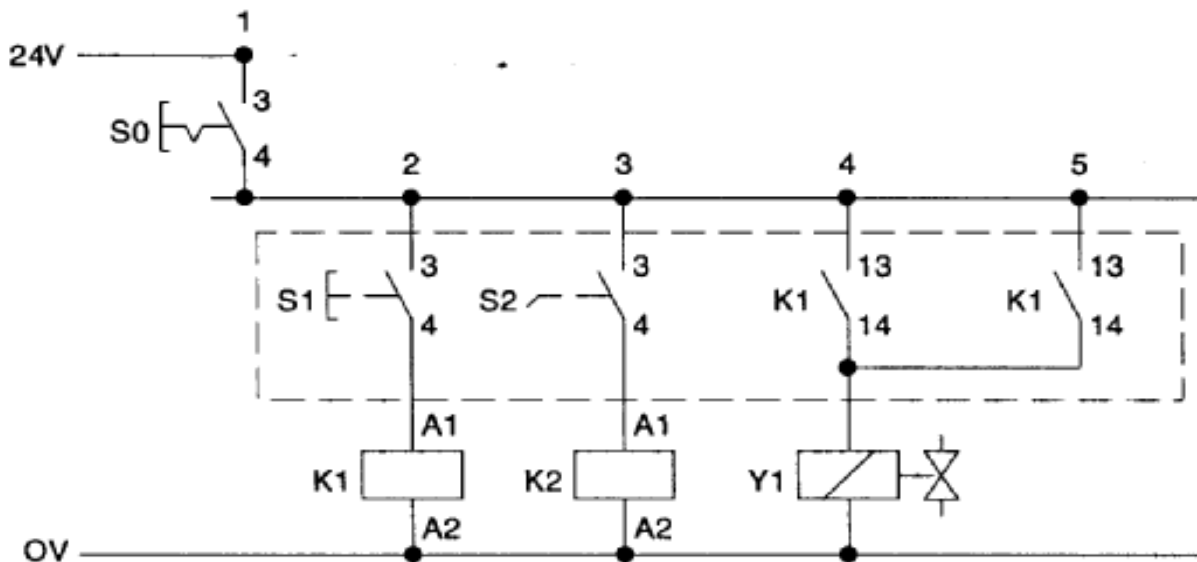




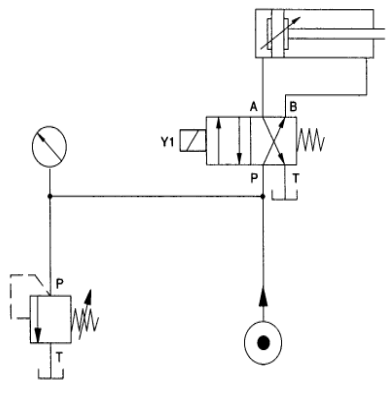
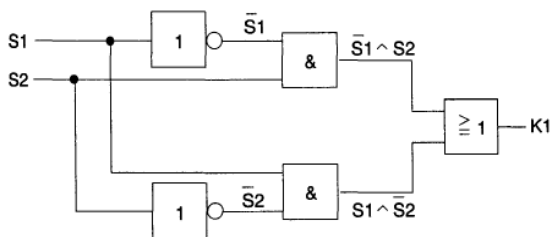
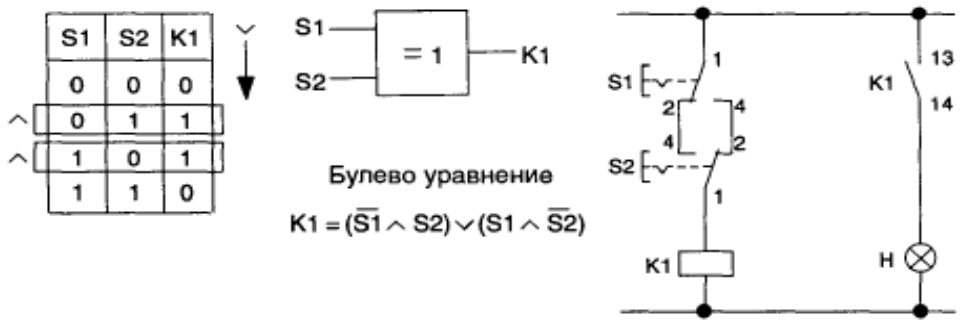
1 электрическая схема



2 электрическая схема

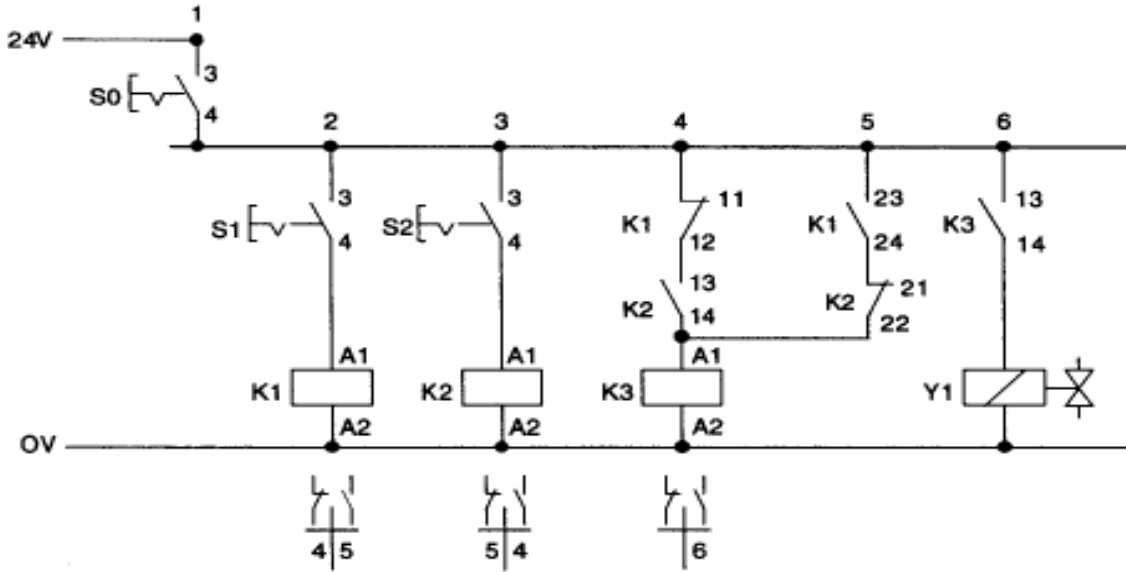


Электрогидравлическая схема с применением логической функции «исключенное «ИЛИ» в схеме (функция НЕ ИЛИ)»



1 электрическая схема с переключающими контактами (самостоятельно)

2 электрическая схема с нормально разомкнутыми контактами



3. Система управления последовательностью действий по давлению и пути

Шаг 1

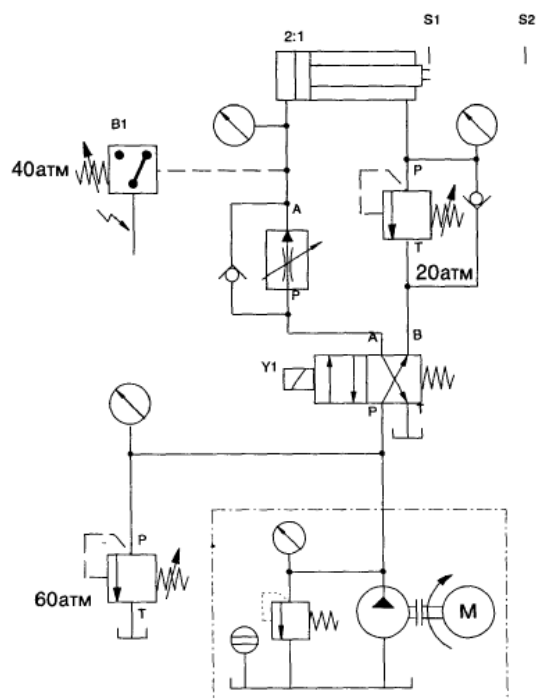
Заполните функциональную диаграмму. Помните, что условия запуска заданы в описании проблемы. Обозначьте конечный выключатель, который контролирует крайнее верхнее положение штока как S1 и S2 для крайнего нижнего положения.

Функциональная диаграмма

Элементы			Время, сек				
			Шаг				
Наименование	Обозначение	Состояние	1	2	3	4	5
Главный выключатель	S0						
Кнопка ПУСК	S1						
Распределитель	Y1	1					
		0					
Цилиндр	A1	1					
		0					

Ша

- Для управления гидравлическим цилиндром примените 4/2 электромагнитный распределитель с пружинным возвратом.
- Понижение скорости должно производиться для потока, текущего в дросселирующий клапан, а не для потока, текущего из него.
- Помните, что вес запрессовочного приспособления создает растягивающую силу на штоке.
- Положение конечного выключателя на схеме обозначается вертикальной чертой (|).



Шаг 3. Изобразите электрическую схему

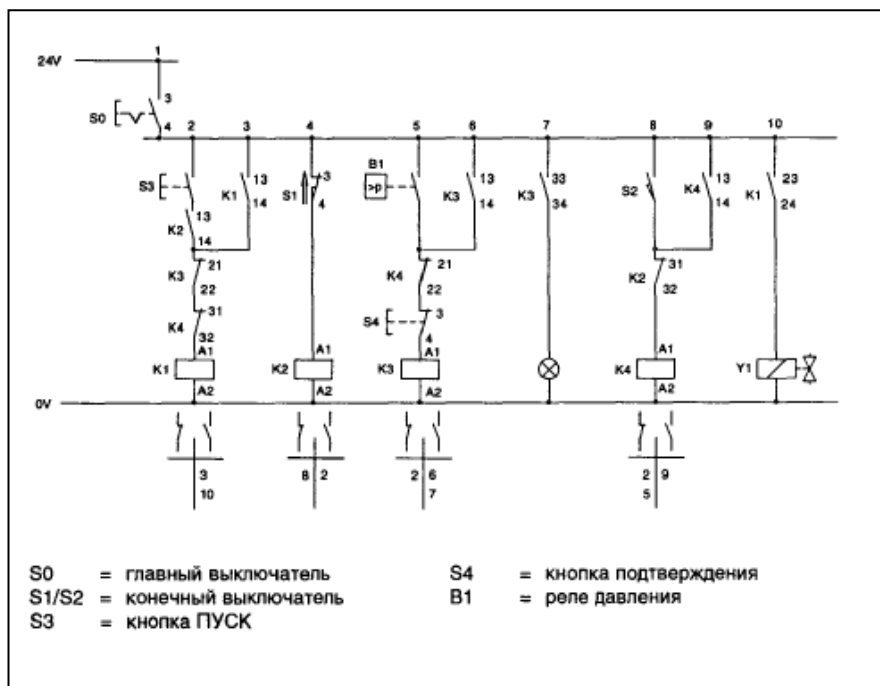
Положения реле:

реле К1 включено: распределитель переключен, шток выдвигается,

реле К2 включено: шток в крайнем втянутом положении,

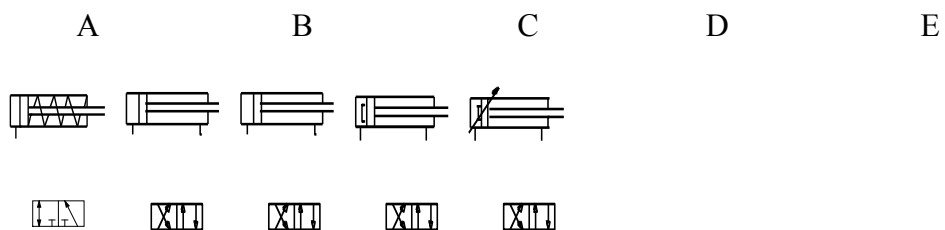
реле К3 включено: превышение давления,

реле К4 включено: шток втягивается



Примерное задание на контрольную работу

Выполнить синтез пневматической системы управления и электрорелейной системы управления. Предусмотреть механическое тормозное устройство для гашения скорости в конце хода пневмоцилиндра E.

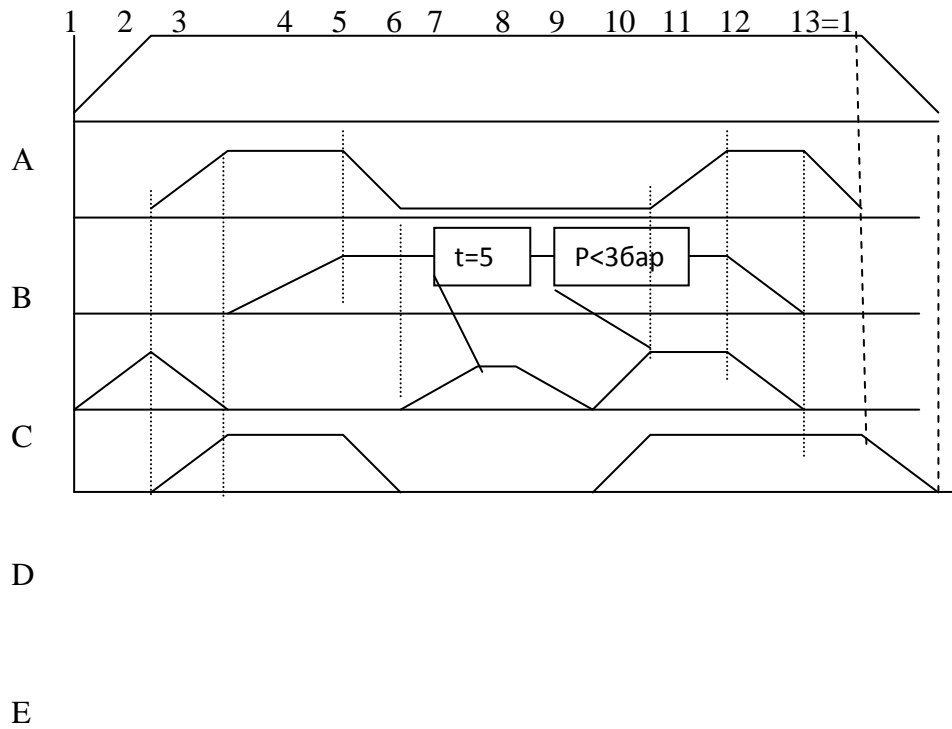


Линий

управления 1 2 2 2 2



	A	B	C	D	E
Усилие, Н	300	600	400	400	600
Ход, м	0.07	0.35	0.45	0.4	0.6



При синтезе системы управления:

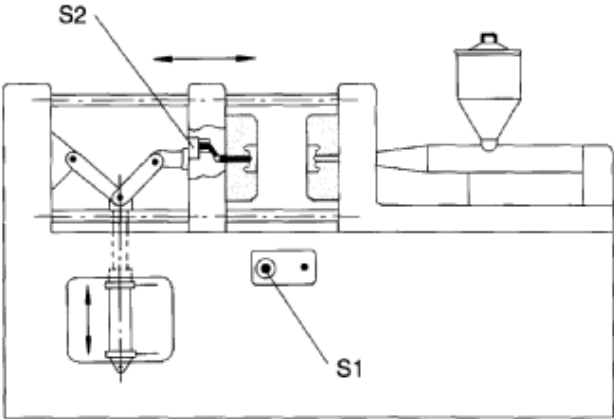
1. Предусмотреть возможность вмешательство оператора в работу системы в любой момент времени.
2. Предусмотреть блокировку системы управления в случае воздействия на датчики с выходными сигналами z_1 и z_2 .

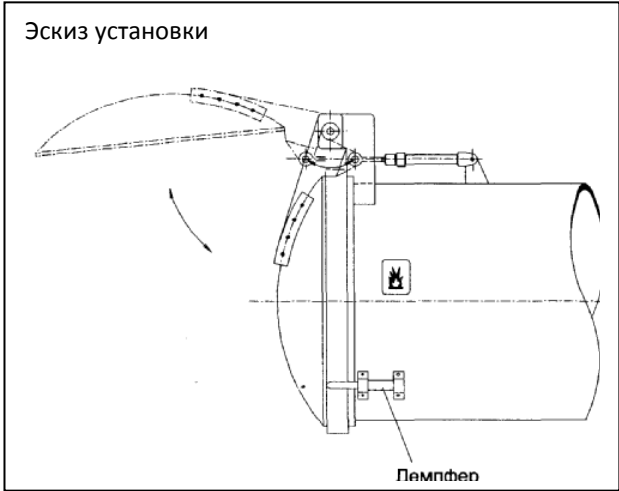
Оценочные средства для проведения промежуточной аттестации

а) Планируемые результаты обучения и оценочные средства для проведения промежуточной аттестации:

Структурный элемент компетенции	Планируемые результаты обучения	Оценочные средства
ПК 5 способностью принимать участие в работах по расчету и проектированию деталей и узлов машиностроительных конструкций в соответствии с техническими заданиями и использованием стандартных средств автоматизации проектирования		
Знать	- терминологию по основам расчета объектов гидравлического оборудования; - основы расчета объектов гидравлического оборудования	<p>Перечень теоретических вопросов к зачету:</p> <ol style="list-style-type: none"> 1. Классификация гидроприводов с пропорциональным управлением. 2. Достоинства и недостатки гидропривода с пропорциональным управлением. 3. Условные обозначения в гидроприводах с пропорциональным управлением. 4. Структура гидропривода с пропорциональным управлением. 5. Гидрораспределители с пропорциональным управлением. 6. Клапаны давления с пропорциональным управлением. 7. Предохранительные клапаны с пропорциональным управлением. 8. Поточные клапаны с пропорциональным управлением. 9. Приборы контроля гидропривода с пропорциональным управлением. 10. Электронные усилители. 11. Электрогидравлические усилители.
Уметь	- составлять техническое задание, разрабатывать техническое предложение на основе знаний технологии и оборудования гидравлического оборудования; - на основе знаний технологии и оборудования гидравлического	<p><i>Составить ТЗ на проектирование гидропривода наклона ковша</i> <i>Провести расчет работоспособности гидропривода наклона ковша</i></p>

Структурный элемент компетенции	Планируемые результаты обучения	Оценочные средства
	оборудования металлургических предприятий, проводить необходимые расчеты работоспособности.	
Владеть	- навыками проведения расчетов, систем гидравлического привода металлургических машин и агрегатов.	<p><i>Составить принципиальную гидравлическую схему по заданию:</i></p> <p>При литье под давлением в закрытой литейной форме развивается очень высокое давление. От замыкания двух полуформ одна из них (подвижная) оборудуется коленчатым рычажным механизмом.</p> <p>Привод этого механизма осуществляется гидравлическим цилиндром двухстороннего действия.</p> <p>Если в литейной форме нет детали, то при длительном воздействии на кнопку с ручным управлением S1 форма закрывается. Если форма закрыта, автоматически осуществляется процесс литья под давлением. Отлитая деталь воздействует на конечный выключатель S2 и литейная форма открывается, Только если деталь будет вынута из формы, можно начинать новый цикл.</p> <p>Сигналы, идущие от датчиков: «Кнопка вкл» (S1) и «Отливаемая деталь есть в наличии» (S2) – соответствуют входным сигналам по условию задания.</p>

Структурный элемент компетенции	Планируемые результаты обучения	Оценочные средства
		
<p>ПК-12: способностью участвовать в работах по доводке и освоению технологических процессов в ходе подготовки производства новой продукции, проверять качество монтажа и наладки при испытаниях и сдаче в эксплуатацию новых образцов изделий, узлов и деталей выпускаемой продукции</p>		
Знать	<p>- основные определения и понятия в области гидравлических машин и оборудования; - ранее накопленный опыт подготовки производства новой продукции гидравлического оборудования металлургических заводов; - технологические процессы расчета деталей и узлов гидравлического оборудования металлургических заводов.</p>	<ol style="list-style-type: none"> 1. Основные положения по системам гидравлического привода металлургических машин. 2. Элементы гидравлических схем
Уметь	<p>-участвовать в работах по доводке и освоению технологических процессов гидравлического оборудования металлургических заводов;</p>	<p><i>-Описать процесс монтажа и доводки гидравлического оборудования -Проверка качества наладки и монтажа</i></p>

Структурный элемент компетенции	Планируемые результаты обучения	Оценочные средства
	<p>-проверять качество монтажа и наладки при испытаниях деталей и узлов гидравлического оборудования; участвовать в работах по доводке и освоению технологических процессов гидравлического оборудования металлургических заводов</p>	<p><i>-Проведение испытаний гидравлического оборудования</i></p>
<p>Владеть</p>	<p>- навыками участия в работах по доводке и освоению технологических процессов гидравлического оборудования металлургических заводов; - навыками проверки качества монтажа и наладки при испытаниях деталей и узлов гидравлического оборудования</p>	<p>Эскиз установки</p>  <p><i>Составить принципиальную гидравлическую схему по заданию:</i></p> <p>Для загрузки и выгрузки деталей дверь котла должна быть открыта на короткое время. Для открытия и закрытия двери служит двухсторонний цилиндр. Управление цилиндром возможно как с помощью ручной кнопки, так и от ножной педали. После окончания воздействия на соответствующую кнопку или педаль цилиндр должен совершить обратный ход и закрыть дверь котла.</p> <p>Основные требования по гидроприводу:</p> <p>Для того, чтобы при закрытии дверь котла не ударялась, нужно ее на коротком расстоянии от полного закрытия затормозить.</p>

Структурный элемент компетенции	Планируемые результаты обучения	Оценочные средства
		<ul style="list-style-type: none"> • Торможение можно осуществить с помощью демпфера (см. эскиз установки). • Можно использовать цилиндр с регулируемым демпфированием в конце хода.
ПК-13: умением проверять техническое состояние и остаточный ресурс технологического оборудования, организовывать профилактический осмотр и текущий ремонт технологических машин и оборудования		
Знать	<ul style="list-style-type: none"> - методы организации профилактического осмотра в области гидравлического оборудования металлургических заводов; - методы проверки технического состояния и остаточного ресурса гидравлического оборудования; - методы текущего ремонта гидравлического оборудования; методы организации профилактического осмотра в области гидравлического оборудования металлургических за-водов. 	<ol style="list-style-type: none"> 1. Пневматические исполнительные устройства 2. Распределительная пневматическая аппаратура 3. Регулирующая пневматическая аппаратура 4. Типовые схема пневмоприводов с цикловым управлением 5. Типовые схема пневмоприводов с позиционным управлением 6. Элементы электрогидравлических и электропневматических схем 7. Устройства ввода информации в электрогидравлических и электропневматических схемах. 8. Устройства преобразования и обработки информации . 9. Устройства преобразования в электрогидравлических и электропневматических схемах 10. Синтез многотактных систем управления 11. Применение клапана выдержки времени
Уметь	<ul style="list-style-type: none"> - самостоятельно организовывать профилактический осмотр в области гидравлического оборудования металлургических заводов; - применять методы текущего ремонта оборудования металлургических заводов. Самостоятельно организовывать 	<p style="text-align: center;"><i>Составить принципиальную пневматическую схему по заданию:</i></p> <p>При литье под давлением в закрытой литейной форме развивается очень высокое давление. От замыкания двух полуформ одна из них (подвижная) оборудуется коленчатым рычажным механизмом.</p> <p>Привод этого механизма осуществляется пневматическим цилиндром двухстороннего</p>

Структурный элемент компетенции	Планируемые результаты обучения	Оценочные средства
	<p>профилактический осмотр в области гидравлического оборудования металлургических заводов;</p> <p>- применять методы проверки технического состояния и остаточного ресурса гидравлического оборудования металлургических заводов.</p>	<p>действия.</p> <p>Если в литевой форме нет детали, то при длительном воздействии на кнопку с ручным управлением S1 форма закрывается. Если форма закрыта, автоматически осуществляется процесс литья под давлением. Отлитая деталь воздействует на конечный выключатель S2 и литевая форма открывается, Только если деталь будет вынута из формы, можно начинать новый цикл.</p> <p>Сигналы, идущие от датчиков: «Кнопка вкл» (S1) и «Отливаемая деталь есть в наличии» (S2) – соответствуют входным сигналам по условию задания.</p>
Владеть	<p>-навыками самостоятельной организации профилактического осмотра в области гидравлического оборудования металлургических заводов;</p> <p>- навыками текущего ремонта технологических машин и оборудования гидравлического оборудования металлургических заводов;</p> <p>- навыками проверки технического состояния и остаточного ресурса технологического оборудования гидравлического оборудования металлургических заводов.</p>	<p>Контрольная работа</p> <p>Примерное задание на контрольную работу см. в п.6.</p>

б) Порядок проведения промежуточной аттестации, показатели и критерии оценивания:

Промежуточная аттестация по дисциплине включает теоретические вопросы, позволяющие оценить уровень усвоения обучающимися знаний, и практические задания, выявляющие степень сформированности умений и владений, проводится в форме зачета и сдачи контрольной работы.

Зачет по данной дисциплине проводится в устной форме, включает 1 теоретический вопрос и одно практическое задание.

Показатели и критерии оценивания зачета:

«Зачтено» - выставляется при условии, если студент показывает хорошие знания учебного материала по темам курса, знает элементы, описание работы систем гидро-пневмоавтоматики, умеет составлять принципиальные гидравлические и электрические схемы. При этом студент логично и последовательно излагает материал, раскрывает смысл вопроса, дает удовлетворительные ответы на дополнительные вопросы.

«Не зачтено» - выставляется при условии, если студент владеет отрывочными знаниями по темам курса, дает неполные ответы на вопросы из основной литературы, рекомендованной к курсу.