



МИНИСТЕРСТВО НАУКИ И ВЫСШЕГО ОБРАЗОВАНИЯ
РОССИЙСКОЙ ФЕДЕРАЦИИ

Федеральное государственное бюджетное образовательное учреждение
высшего образования
«Магнитогорский государственный технический университет им. Г.И. Носова»

УТВЕРЖДАЮ
Директор ИЕиС
И.Ю. Мезин
03.03.2020 г.

РАБОЧАЯ ПРОГРАММА ДИСЦИПЛИНЫ (МОДУЛЯ)

ПРОЕКТНАЯ ДЕЯТЕЛЬНОСТЬ

Направление подготовки (специальность)

19.03.02 ПРОДУКТЫ ПИТАНИЯ ИЗ РАСТИТЕЛЬНОГО СЫРЬЯ

Направленность (профиль/специализация) программы

Технология и организация промышленного производства кулинарной продукции и кондитерских изделий

Уровень высшего образования - бакалавриат

Программа подготовки - прикладной бакалавриат

Форма обучения

очная

Институт/ факультет	Институт естествознания и стандартизации
Кафедра	Химии
Курс	3, 4
Семестр	5, 6, 7, 8

Магнитогорск
2019 год

Рабочая программа составлена на основе ФГОС ВО по направлению подготовки 19.03.02 ПРОДУКТЫ ПИТАНИЯ ИЗ РАСТИТЕЛЬНОГО СЫРЬЯ (уровень бакалавриата) (приказ Минобрнауки России от 12.03.2015г. №211)

Рабочая программа рассмотрена и одобрена на заседании кафедры Химии
28.02.2020г., протокол №7

Зав.кафедрой И.Л.Медяник Н.Л.Медяник

Рабочая программа одобрена методической комиссией ИЕиС
02.03.2020г., протокол №7

Председатель И.Ю.Мезин И.Ю.Мезин

Рабочая программа составлена:
ст.преподаватель кафедры Химии

В.Ф.Рябова В.Ф.Рябова

ст.преподаватель кафедры Химии, канд.с.-х.н.
доцент кафедры Химии, к.с.-х.н.

М.А.Зяблицева М.А.Зяблицева
И.А.Долматова И.А.Долматова

Рецензент:

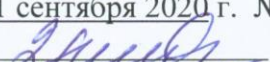
Управляющий группой объектов ООО «ОМС-Питание металлургов»

В.В.Куликова В.В.Куликова



Лист актуализации рабочей программы

Рабочая программа пересмотрена, обсуждена и одобрена для реализации в 2020 - 2021 учебном году на заседании кафедры Химии

Протокол от 01 сентября 2020 г. № 1
Зав. кафедрой  Н.Л. Медяник

Рабочая программа пересмотрена, обсуждена и одобрена для реализации в 2021 - 2022 учебном году на заседании кафедры Химии

Протокол от _____ 20__ г. № ____
Зав. кафедрой _____ Н.Л. Медяник

Рабочая программа пересмотрена, обсуждена и одобрена для реализации в 2022 - 2023 учебном году на заседании кафедры Химии

Протокол от _____ 20__ г. № ____
Зав. кафедрой _____ Н.Л. Медяник

Рабочая программа пересмотрена, обсуждена и одобрена для реализации в 2023 - 2024 учебном году на заседании кафедры Химии

Протокол от _____ 20__ г. № ____
Зав. кафедрой _____ Н.Л. Медяник

Рабочая программа пересмотрена, обсуждена и одобрена для реализации в 2024 - 2025 учебном году на заседании кафедры Химии

Протокол от _____ 20__ г. № ____
Зав. кафедрой _____ Н.Л. Медяник

1 Цели освоения дисциплины (модуля)

Целью освоения дисциплины «Проектная деятельность» является обучение студентов методам технического творчества, необходимым для решения задач технической реконструкции, создания новой техники и технологии. Продуктом технического творчества является новый технический объект как воплощение изобретений, усовершенствований, приспособлений и как результат разрешения разных технических противоречий.

2 Место дисциплины (модуля) в структуре образовательной программы

Дисциплина Проектная деятельность входит в базовую часть учебного плана образовательной программы.

Для изучения дисциплины необходимы знания (умения, владения), сформированные в результате изучения дисциплин/ практик:

Процессы и аппараты пищевых производств

Введение в направление

Автоматизация технологических процессов в пищевой отрасли

Технология мучных кондитерских изделий

Производственная - практика по получению профессиональных умений и опыта профессиональной деятельности

Производственная - практика по получению профессиональных умений и опыта профессиональной деятельности по профессии рабочего

Технология приготовления блюд и кулинарных изделий

Санитария и гигиена

Безопасность жизнедеятельности

Организация технологического процесса производства кулинарной и кондитерской продукции

Подготовка к сдаче и сдача государственного экзамена

Региональная стратегия рынков

Правоведение

Экономика

Информатика

Учебная - практика по получению первичных профессиональных умений и навыков, в том числе первичных умений и навыков научно-исследовательской деятельности

Учебная - ознакомительная практика

Сервисная деятельность

Знания (умения, владения), полученные при изучении данной дисциплины будут необходимы для изучения дисциплин/практик:

Подготовка к защите и защита выпускной квалификационной работы

Производственная – преддипломная практика

3 Компетенции обучающегося, формируемые в результате освоения дисциплины (модуля) и планируемые результаты обучения

В результате освоения дисциплины (модуля) «Проектная деятельность» обучающийся должен обладать следующими компетенциями:

Структурный элемент компетенции	Планируемые результаты обучения
---------------------------------	---------------------------------

ОПК-1 способностью осуществлять поиск, хранение, обработку и анализ информации из различных источников и баз данных, представлять ее в требуемом формате с использованием информационных, компьютерных и сетевых технологий	
Знать	<ul style="list-style-type: none"> - основные методы, способы и средства получения, хранения, переработки информации; - состояние и основные проблемы технической базы; - основные источники информации в сфере современного технологического оборудования для пищевой промышленно-сти
Уметь	<ul style="list-style-type: none"> - самостоятельно проводить обзор информационных источников. - анализировать основные источники информации в сфере современного технологического оборудования для пищевой промышленности; -- определять основные свойства объектов и материалов и выбирать методы получения и анализа
Владеть	<ul style="list-style-type: none"> - навыками анализа информации из различных источников и баз данных; - методами выявления технических достоинств и недостатков существующего технологического оборудования для пищевой промышленности; - навыками применения методов способов получения, хранения и обработки и анализа информации об основных свойствах объектов и материалов, способствующее достижению максимального результата в рамках решения поставленных задач
ОПК-2 способностью разрабатывать мероприятия по совершенствованию технологических процессов производства продуктов питания из растительного сырья	
Знать	<ul style="list-style-type: none"> - основные виды и причины неисправностей оборудования пищевой промышленности; - пути совершенствования недостатков существующего оборудования для пищевой промышленности; - прогрессивные способы организации производственной структуры и рабочих мест персонала.
Уметь	<ul style="list-style-type: none"> - выявлять причины и пути устранения неисправностей пищевого оборудования; - осуществлять подбор современного оборудования для повышения производительности и качества пищевой продукции; - аргументировано обосновывать сущность организационных проблем; - распознавать эффективные методы организации производства; - анализировать и оценивать производственную инфраструктуру предприятия.
Владеть	<ul style="list-style-type: none"> - навыками разработки мероприятий по совершенствованию технологического оснащения пищевого предприятия; - методами технической оценки возможностей технологического оборудования; - навыками и методиками обобщения результатов решения; - методиками расчета технико-экономической эффективности при выборе оптимальных технических и организационных решений; - способами организации производства и эффективной работы трудового коллектива на основе современных методов управления.

ПК-2 способностью владеть прогрессивными методами подбора и эксплуатации технологического оборудования при производстве продуктов питания из растительного сырья	
Знать	- устройство и принцип действия машин и аппаратов; - оптимальные технологические режимы работы оборудования; - основные закономерности протекания технологических процессов в оборудовании пищевой отрасли
Уметь	- определять основные детали и порядок сборки основного технологического оборудования; - проводить анализ работы технологического оборудования; - совершенствовать порядок работы с действующим технологическим оборудованием в соответствии с требованиями к технологическому процессу и конечной продукции
Владеть	- методами обработки экспериментальных данных для анализа работы оборудования; - навыками безопасной эксплуатации технологического оборудования.
ПК-11 готовностью выполнить работы по рабочим профессиям	
Знать	-основные понятия в области организации производства и обслуживания.
Уметь	- решать стандартные и нестандартные профессиональные задачи в области разработки организации питания в организациях общественного питания
Владеть	-основными практическими навыками в области организации производства и обслуживания на предприятиях общественного питания
ПК-13 способностью изучать и анализировать научно-техническую информацию, отечественный и зарубежный опыт по тематике исследования	
Знать	- основные способы анализа состояния научно-технической проблемы путем подбора, изучения и анализа литературных и патентных источников по тематике
Уметь	- использовать основные способы анализа состояния научно-технической проблемы путем подбора, изучения и анализа литературных и патентных источников по тематике
Владеть	- информационное обеспечение процесса обслуживания в организациях общественного питания
ПК-16 готовностью применять методы математического моделирования и оптимизации технологических процессов производства продуктов питания из растительного сырья на базе стандартных пакетов прикладных программ	
Знать	- методы расчета основных технических характеристик пищевого оборудования
Уметь	- производить расчет потребностей пищевого предприятия в основном и вспомогательном оборудовании
Владеть	- навыками подбора современного технологического оборудования, отвечающего потребностям и задачам пищевого предприятия
ПК-23 способностью участвовать в разработке проектов вновь строящихся предприятий по выпуску продуктов питания из растительного сырья, реконструкции и техническому переоснащению существующих производств	

Знать	- требования к размещению технологического оборудования пищевой промышленности;
Уметь	- анализировать требования к размещению технологического оборудования пищевой промышленности
Владеть	- разрабатывать проекты пищевых предприятий с учетом требований к размещению технологического оборудования и организации производства на основе современных методов управления
ПК-24 способностью пользоваться нормативными документами, определяющими требования при проектировании пищевых предприятий; участвовать в сборе исходных данных и разработке проектов предприятий по выпуску продуктов питания из растительного сырья	
Знать	- основные требования нормативных документов к пищевому оборудованию; - нормы проектирования предприятий; - схемы технологических потоков; - оптимальные и рациональные тех. режимы работы оборудования; - процессы хранения сырья, производства и переработки продукции
Уметь	- анализировать требования нормативных документов к пищевому оборудованию; - составлять технико-экономическое обоснование строительства нового предприятия или реконструкции действующего; - осуществлять технологическое проектирование
Владеть	- навыками применения требований нормативных документов при проектировании технологических линий на предприятиях пищевой промышленности; - способностью пользоваться нормативными документами, определяющими требования при проектировании пищевых предприятий; - участвовать в сборе исходных данных и разработке проектов предприятий
ПК-25 готовностью к работе по технико-экономическому обоснованию и защите принимаемых проектных решений	
Знать	- основные принципы развития и закономерности функционирования организации в условиях рынка
Уметь	- участвовать в работе по технико-экономическому обоснованию и защите принимаемых проектных решений
Владеть	- готовностью к работе по технико-экономическому обоснованию и защите принимаемых проектных решений
ПК-26 способностью использовать стандартные программные средства при разработке технологической части проектов пищевых предприятий, подготовке заданий на разработку смежных частей проектов	
Знать	- структуру технологической части проектов предприятий питания и этапы подготовки заданий на разработку смежных частей проектов;
Уметь	- использовать стандартные программные средства при разработке технологической части проектов пищевых предприятий, подготовке заданий на разработку смежных частей проектов;

Владеть	- навыками использования стандартных программных средств при разработке технологической части проектов пищевых предприятий, подготовке заданий на разработку смежных частей проектов.
ПК-27 способностью обосновывать и осуществлять технологические компоновки, подбор оборудования для технологических линий и участков производства продуктов питания из растительного сырья	
Знать	- основные требования и принципы компоновки, подбора оборудования для технологических линий и участков производства продуктов питания
Уметь	- осуществлять компоновку, подбор оборудования для технологических линий и участков производства продуктов питания
Владеть	- навыками компоновки, подбора оборудования для технологических линий и участков производства продуктов питания

4. Структура, объём и содержание дисциплины (модуля)

Общая трудоемкость дисциплины составляет 15 зачетных единиц 540 акад. часов, в том числе:

- контактная работа – 250,9 акад. часов;
- аудиторная – 238 акад. часов;
- внеаудиторная – 12,9 акад. часов
- самостоятельная работа – 217,7 акад. часов;
- подготовка к экзамену – 71,4 акад. часа

Форма аттестации - зачет, курсовая работа, экзамен

Раздел/ тема дисциплины	Семестр	Аудиторная контактная работа (в акад. часах)			Самостоятельная работа студента	Вид самостоятельной работы	Форма текущего контроля успеваемости и промежуточной аттестации	Код компетенции
		Лек.	лаб. зан.	практ. зан.				
1. Оборудование предприятий								
1.1 Общие сведения о машинах и механизмах	5	12	2/2И		5	Подготовка и выполнение тестирования по теме «Общие сведения о машинах и механизмах» Самостоятельное изучение учебной и научной литературы. Работа с электронными библиотеками.	Тестирование по теме «Общие сведения о машинах и механизмах»	ПК-2
1.2 Оборудование для подготовки сырья к производству		6/4И	2		10	Подготовка и выполнение лабораторной работы №1 Самостоятельное изучение учебной и научной литературы. Работа с электронными библиотеками.	Отчет по лабораторной работе №1	ПК-2

1.3 Оборудование для механической обработки сырья		16/4И	13/2И		76,2	Подготовка и выполнение контрольной работы по теме «Оборудование для механической обработки сырья» Подготовка и выполнение лабораторных работ №2,3,4,5,6,7 Самостоятельное изучение учебной и научной литературы. Работа с электронными библиотеками.	Контрольная работа по теме «Оборудование для механической обработки сырья» Отчеты по лабораторным работам №2-7	ОПК-1, ПК-2
Итого по разделу		34/8И	17/4И		113,7			
Итого за семестр		34/8И	17/4И		22,5		экзамен,кр	
1.4 Оборудование для получения готовой продукции		12/4И	10		4	Подготовка и выполнение лабораторных работ №8-14 Самостоятельное изучение учебной и научной литературы. Работа с электронными библиотеками.	Отчет по лабораторным работам №8-14	ОПК-1, ОПК-2, ПК-2
1.5 Хранение сырья, полуфабрикатов и готовых блюд	6	10/4И	2/2И		5	Подготовка и выполнение лабораторной работы №15 Самостоятельное изучение учебной и научной литературы. Работа с электронными библиотеками.	Отчет по лабораторной работе №15	ОПК-1, ПК-2, ОПК-2
1.6 Оборудование для сервисной реализации продуктов питания		4	2/2И		3	Подготовка доклада по теме «Оборудование для сервисной реализации продуктов питания» Самостоятельное изучение учебной и научной литературы. Работа с электронными библиотеками	Доклад по теме «Оборудование для сервисной реализации продуктов питания»	ОПК-1, ОПК-2, ПК-2

1.7 Оборудование для вспомогательных операций производства продуктов питания		4	1		5,5	Подготовка и выполнение контрольной работы по теме «Оборудование для вспомогательных операций производства продуктов питания» Самостоятельное изучение учебной и научной литературы. Работа с электронными библиотеками.	Контрольная работа по теме «Оборудование для вспомогательных операций производства продуктов питания»	ПК-16, ОПК-1, ОПК-2, ПК-2
1.8 Подготовка курсовой работы					5	Самостоятельное изучение учебной и научной литературы. Работа с электронными библиотеками.	Защита курсовой работы	ПК-16, ОПК-1, ОПК-2, ПК-2
1.9 Подготовка к экзамену						Самостоятельное изучение учебной и научной литературы. Работа с электронными библиотеками.	Экзамен	ПК-16, ОПК-1, ОПК-2, ПК-2
Итого по разделу		30/8И	15/4И		113,7			
Итого за семестр		30/8И	15/4И		22,5		экзамен,кр	
2. Организация производства и обслуживания								
2.1 Характеристика отрасли общественного питания, ее основные направления развития. Краткая характеристика отрасли общественного питания: понятие, роль, особенности развития. Основные элементы концепции развития общественного питания. Основные направления научно-технического прогресса в общественном питании.	7	2			2	Самостоятельное изучение профессиональной литературы. Работа с электронными библиотеками	Фронтальный опрос	ОПК-2

<p>2.2 Особенности предприятий общественного питания, их классификация и размещение. Определение предприятия; основные черты предприятия; производственно-техническое, организационное, экономическое единство и хозяйственно-оперативная самостоятельность. Особенности производственно-торговой деятельности предприятий общественного питания. Типы предприятий общественного питания. Планирование и рациональные схемы размещения сети предприятий общественного питания.</p>		2			2	<p>Самостоятельное изучение профессиональной литературы. Работа с электронными библиотеками</p>	<p>Контрольная работа, индивидуальные задания, фронтальный опрос, тест.</p>	ОПК-2
<p>2.3 Характеристика типов и классов предприятий общественного питания. Классификация предприятий общественного питания по производственно-торговому признаку. Характеристика предприятий, имеющих производство, с обеденными залами и без обеденных залов. Характеристика предприятий, не имеющих производство. Назначение отдельных типов предприятий общественного питания. Отличия предприятий общественного питания разных классов.</p>		2	2	2	<p>Подготовка и оформление отчета по лабораторной работе: - «Планирование, размещение и типы предприятий питания»; - самостоятельное изучение методической и учебной литературы; - подготовка к контрольной работе; тестированию; индивидуальное задание.</p>	<p>Защита практической работы, контрольная работа, индивидуальные задания, фронтальный опрос, тест.</p>	ОПК-2, ПК-13	

<p>2.4 Характеристика функциональных групп помещений предприятия. Схема функциональных групп помещений предприятий общественного питания в соответствии с технологическим процессом производства продукции. Характеристика производственной группы помещений, функциональной вспомогательной группы помещений, помещений для потребителей.</p>		2		2	2	<p>Подготовка и оформление отчета по лабораторной работе: - «Разработка и анализ производственной инфраструктуры предприятий»; - самостоятельное изучение методической и учебной литературы; - подготовка к контрольной работе; тестированию; индивидуальное задание.</p>	<p>Защита практической работы, контрольная работа, индивидуальные задания, фронтальный опрос, тест.</p>	ОПК-2, ПК-13
<p>2.5 Производственная инфраструктура предприятия, его сырьевая и материально-техническая база. Понятие производственной инфраструктуры. Общая характеристика цеха, участка, рабочего места, поточной линии. Этапы разработки производственной инфраструктуры. Организация сырьевой и материально-технической базы предприятия общественного питания. Понятие ресурсы предприятия. Основные источники продовольствия и материально-технического оснащения. Нормы расхода, оснащения и эксплуатации.</p>		2		2	2	<p>Подготовка и оформление отчета по лабораторной работе: - «Разработка и анализ технологических схем производственных процессов»; - самостоятельное изучение методической и учебной литературы; - подготовка к контрольной работе; тестированию; индивидуальное задание.</p>	<p>Защита практической работы, контрольная работа, индивидуальные задания, фронтальный опрос, тест.</p>	ПК-11, ПК-13

<p>2.6 Организация снабжения предприятий общественного питания. Понятие логистики. Основные задачи организации снабжения предприятий общественного питания. Характеристика форм снабжения. Особенности транзитных и складских поставок, кольцевого и линейного завоза. Требования, предъявляемые к транспортным средствам. Организация работы экспедиторских, диспетчерских служб. Понятие договора. Особенности составления договора на поставку товаров. Краткая характеристика договоров, используемых в общественном питании.</p>		2			2	<p>- самостоятельное изучение методической и учебной литературы; - подготовка к контрольной работе; тестированию; индивидуальное задание.</p>	<p>Контрольная работа, индивидуальные задания, фронтальный опрос, тест.</p>	ПК-11, ПК-13
<p>2.7 Организация складского, тарного хозяйства и экспедиционно-диспетчерских служб. Организация складского хозяйства. Задачи, требования, предъявляемые к складским службам и помещениям. Характеристика операций технологического процесса переработки грузов. Особенности приемки, складирования, хранения и отпуска товаров. Состав складских помещений. Оборудование, инструменты и инвентарь складских помещений. Организация тарного хозяйства. Классификация тары. Требования, предъявляемые к таре. Операции товарооборота тары в предприятиях общественного питания.</p>		4			2	<p>- самостоятельное изучение методической и учебной литературы; - подготовка к контрольной работе; тестированию; индивидуальное задание.</p>	<p>Контрольная работа, индивидуальные задания, фронтальный опрос, тест.</p>	ПК-11, ПК-13

<p>2.8 Общие принципы организации работы цехов, основные производственные и технологические процессы. Понятие производственного процесса. Принципы, формы, методы, типы производства. Понятие оперативного планирования.</p>		2/2И		2	<p>- самостоятельное изучение методической и учебной литературы; - подготовка к контрольной работе; тестированию; индивидуальное задание.</p>	<p>Контрольная работа, индивидуальные задания, фронтальный опрос, тест.</p>	ПК-11, ПК-13
<p>2.9 Организация работы и процессов производства продукции заготовочных цехов. Назначение овощного, рыбного, мясного, птицеполезного и цеха по доработке полуфабрикатов. Ассортимент полуфабрикатов. Характеристика технологического процесса производства полуфабрикатов. Размещение оборудования и организация рабочих мест. Инвентарь цехов. Особенности составления производственной программы. Организация труда.</p>		2	2/2И	2	<p>Подготовка и оформление отчета по лабораторной работе: - «Оперативное планирование производства специализированных заготовочных цехов предприятий питания»; - самостоятельное изучение методической и учебной литературы; - подготовка к контрольной работе; тестированию; индивидуальное задание.</p>	<p>Защита практической работы, контрольная работа, индивидуальные задания, фронтальный опрос, тест.</p>	ПК-11, ПК-13
<p>2.10 Организация работы и процессов производства продукции доготовочных цехов. Назначение горячего, холодного, кулинарного, мучного, кондитерского цехов. Ассортимент продукции. Характеристика технологического процесса производства готовой продукции. Размещение оборудования и организация рабочих мест. Инвентарь цехов. Особенности составления производственной программы. Организация труда.</p>		2	2	2	<p>Подготовка и оформление отчета по лабораторной работе: - «Оперативное планирование производства предприятий питания с полным технологическим циклом»; - самостоятельное изучение методической и учебной литературы; - подготовка к контрольной работе; тестированию; индивидуальное задание.</p>	<p>Защита практической работы, контрольная работа, индивидуальные задания, фронтальный опрос, тест.</p>	ПК-11, ПК-13

<p>2.11 Классификация методов и форм обслуживания. Определение метода обслуживания. Классификация методов обслуживания: метод самообслуживания, метод обслуживания официантами, барменом, буфетчиком, продавцом. Особенности индивидуального и бригадного методов обслуживания. Критерии эффективности использования методов обслуживания. Комбинированные методы обслуживания. Определение формы обслуживания. Классификация форм обслуживания, их характеристика.</p>		2		2	2	<p>Подготовка и оформление отчета по лабораторной работе: - «Оперативное планирование работы кондитерского цеха»; - самостоятельное изучение методической и учебной литературы; - подготовка к контрольной работе; тестированию; индивидуальное задание.</p>	<p>Защита практической работы, контрольная работа, индивидуальные задания, фронтальный опрос, тест.</p>	ПК-11, ПК-13
<p>2.12 Интерьер и материально-техническое обеспечение обслуживания. Понятие интерьера, единства стиля в интерьере. Виды и функции интерьера. Краткая характеристика элементов интерьера. Понятие материально-технического обеспечения обслуживания. Требования, предъявляемые к столовой посуде и приборам. Нормы оснащения предприятия столовой посудой и приборами.. Ассортимент, характеристика, назначение фарфоровой, фаянсовой, металлической, стеклянной, керамической, деревянной, пластмассовой посуды. Ассортимент, характеристика, назначение столовых приборов основных и вспомогательных. Столовое белье, виды, назначение, ассортимент, размеры. Правила и способы складывания салфеток и скатертей. Хранение столового белья</p>		2/2И		2/2И	2	<p>Подготовка и оформление отчета по лабораторной работе: - «Ознакомление с ассортиментом столовой посуды, подбор и подготовка к обслуживанию»; - самостоятельное изучение методической и учебной литературы; - подготовка к контрольной работе; тестированию; индивидуальное задание.</p>	<p>Защита практической работы, контрольная работа, индивидуальные задания, фронтальный опрос, тест.</p>	ПК-11, ПК-13

<p>2.13 Информационное обеспечение обслуживания, реклама. Понятие информационного обеспечения обслуживания. Средства информации потребителей: меню, карты вин, реклама Внешняя и внутренняя реклама. Требования к содержанию рекламных текстов.</p>		2/2И		2	<p>- самостоятельное изучение методической и учебной литературы; - подготовка к контрольной работе; тестированию; индивидуальное задание.</p>	<p>Контрольная работа, индивидуальные задания, фронтальный опрос, тест.</p>	ПК-11, ПК-13
<p>2.14 Основы процесса обслуживания посетителей ресторанов. Подготовка к обслуживанию. Сервировка столов. Виды сервировок столов в зависимости от характера обслуживания. Общие правила и последовательность сервировки. Отбор посуды, приборов, белья. Техника сервировки. Примерные схемы сервировки столов. Встреча посетителей, их размещение в зале и организация обслуживания. Основные способы подачи блюд: подача блюд «в обнос», «в стол», предварительное перекладывание закусок и блюд в тарелки на подсобном столе. Последовательность и правила подачи блюд и напитков.</p>		2	2	2	<p>Подготовка и оформление отчета по лабораторной работе: - «Ознакомление с ассортиментом столовых приборов, подбор и подготовка к обслуживанию, Техника укладки салфеток»; - самостоятельное изучение методической и учебной литературы; - подготовка к контрольной работе; тестированию; индивидуальное задание.</p>	<p>Защита практической работы, контрольная работа, индивидуальные задания, фронтальный опрос, тест.</p>	ПК-11, ПК-13
<p>2.15 Организация банкетов и приемов. Классификация и характеристика банкетов: с полным и частичным обслуживанием официантами, банкета-фуршета, банкета-коктейля, банкета-чая, свадебного банкета.</p>		2		2	<p>- самостоятельное изучение методической и учебной литературы; - подготовка к контрольной работе; тестированию; индивидуальное задание.</p>	<p>Контрольная работа, индивидуальные задания, фронтальный опрос, тест.</p>	ПК-11, ПК-13

2.16 Организация специальных форм обслуживания. Обслуживание проживающих в гостиницах. Особенности организации обслуживания на производственных предприятиях. Организация диетического и лечебно-профилактического питания. Особенности организации обслуживания студентов и учащихся. Организация обслуживания учащихся общеобразовательных школ. Особенности организации обслуживания на транспорте.		4/2И		2	22,1	Подготовка и оформление отчета по лабораторной работе: - «Выполнение предварительной сервировки стола, Оформление счет-заказа на банкет»; - самостоятельное изучение методической и учебной литературы; - подготовка к контрольной работе; тестированию; индивидуальное задание.	Защита практической работы, контрольная работа, индивидуальные задания, фронтальный опрос, тест.	ПК-11, ПК-13
Итого по разделу		36/8И		18/4И	52,1			
Итого за семестр		36/8И		18/4И	52,1		зачёт	
3. Основы проектирования предприятий общественного питания								
3.1 Общие положения проектирования предприятий общественного питания.	8	2			4	Самостоятельное изучение учебной, научной и профессиональной литературы, электронных источников	Устный опрос.	ОПК-1

<p>3.2 Техничко- экономическое обоснование проекта</p>		2		12/10И	5	<p>- оформление практической работы "Исследование рынка услуг предприятий общественного питания"; "Анализ конкурентов и выбор конкурентных преимуществ"; "Разработка стратегии предприятия общественного питания"; - самостоятельное изучение учебной, научной и профессиональной литературы, электронных источников.</p>	<p>Защита практической работы, собеседование, коллоквиум, тест, контрольная работа, устный опрос.</p>	ПК-25
<p>3.3 Проектирование и принципы размещения общедоступных предприятий общественного питания</p>		2		10	5	<p>- оформление практической работы "Анализ стратегии размещения предприятий общественного питания"; "Составление профиля размещения предприятий общественного питания"; "Анализ ассортиментных преимуществ"; - самостоятельное изучение учебной, научной и профессиональной литературы, электронных источников.</p>	<p>Защита практической работы, собеседование, коллоквиум, тест, контрольная работа, устный опрос.</p>	ПК-24

<p>3.4 Проектирование предприятий общественного питания при производственных предприятиях, административных учреждениях</p>		2	6/6И	5	<p>- оформление практической работы "Анализ размещения предприятий общественного питания при производственных предприятиях"; "Анализ размещения предприятий общественного питания при учебных заведениях"; "Анализ размещения предприятий общественного питания при административных учреждениях"; - самостоятельное изучение учебной, научной и профессиональной литературы, электронных источников.</p>	<p>Защита практической работы, собеседование, коллоквиум, тест, контрольная работа, устный опрос.</p>	ПК-27
<p>3.5 Разработка производственной программы.</p>		2	8	7,9	<p>- оформление практической работы "Расчет мощности, разработка производственной программы предприятий общественного питания"; «Составление плана-меню»; «Расчет расхода сырья по плану-меню»; - самостоятельное изучение учебной, научной и профессиональной литературы, электронных источников.</p>	<p>Защита практической работы, собеседование, коллоквиум, тест, контрольная работа, устный опрос.</p>	ПК-24

3.6 Технологический расчет и подбор оборудования	6		12/6И	5	- оформление практической работы "Расчет и подбор технологического оборудования и инвентаря"; - самостоятельное изучение учебной, научной и профессиональной литературы, электронных источников.	Защита практической работы, собеседование, коллоквиум, тест, контрольная работа, устный опрос.	ПК-27
3.7 Расчет площадей производственных, служебных, бытовых и технических помещений	4/4И		10	5	- оформление практической работы "Составление алгоритмов по рабочим местам"; «Определение численности, составление графиков выхода на работу»; - самостоятельное изучение учебной, научной и профессиональной литературы, электронных источников.	Защита практической работы, собеседование, коллоквиум, тест, контрольная работа, устный опрос.	ПК-24, ПК-27
3.8 Объемно - планировочное решение предприятий общественного питания	2/2И		8	5	- оформление практической работы "Выбор и обоснование объемно-планировочного решения"; - самостоятельное изучение учебной, научной и профессиональной литературы, электронных источников.	Защита практической работы, собеседование, коллоквиум, тест, контрольная работа, устный опрос.	ПК-27, ПК-26
3.9 Подготовка курсовой работы				10	Самостоятельное изучение учебной, научной и профессиональной литературы, электронных источников	Защита курсовой работы с подготовкой мультимедийной презентации	ПК-25, ПК-24, ПК-26, ПК-27, ОПК-1
Итого по разделу	22/6И		66/20И	51,9			
Итого за семестр	22/6И		66/20И	51,9		экзамен,кр	

Итого по дисциплине	122/3 2И	32	84/30И	217,7		зачет, курсовая работа, экзамен	ПК-2,ОПК- 1,ОПК-2,ПК- 16,ПК-13,ПК- 11,ПК-25,ПК- 24,ПК-27,ПК- 26
---------------------	-------------	----	--------	-------	--	------------------------------------	--

5 Образовательные технологии

В процессе преподавания дисциплины «Проектная деятельность» применяется как традиционные технологии обучения в форме информационных лекций, лабораторных занятий, так и технологий проблемного обучения в виде проблемных лекций.

На информационных лекциях происходит знакомство студентов с основным материалом курса, формируется понимание студентов о роли и месте данной дисциплины в системе подготовки бакалавра.

Теоретический материал на проблемных лекциях является результатом усвоения полученной информации посредством постановки проблемного вопроса и поиска путей его решения. Изучение отдельного учебного материала происходит с применением интерактивных технологий в виде лекций-визуализаций. Изложение содержания материала сопровождается презентацией.

Лекционный материал закрепляется в ходе лабораторных работ, на которых выполняются групповые и индивидуальные задания по пройденной теме, что позволяет усвоить материал путем выявления связей между конкретным знанием и его применением.

При проведении лабораторных работ используется метод контекстного обучения, который позволяет усвоить материал путем выявления связей между конкретным знанием и его применением.

Самостоятельная работа стимулирует студентов в процессе решения заданий на лабораторных занятиях, при подготовке доклада, выполнении курсовой работы, подготовке к контрольным работам, тестированию и итоговой аттестации.

6 Учебно-методическое обеспечение самостоятельной работы обучающихся

Представлено в приложении 1.

7 Оценочные средства для проведения промежуточной аттестации

Представлены в приложении 2.

8 Учебно-методическое и информационное обеспечение дисциплины (модуля)

а) Основная литература:

1. Любецкая, Т.Р. Организация обслуживания в индустрии питания : учебник / Т.Р. Любецкая. — Санкт-Петербург : Лань, 2019. — 308 с. — ISBN 978-5-8114-3754-2. — Текст : электронный // Электронно-библиотечная система «Лань» : [сайт]. — URL: <https://e.lanbook.com/reader/book/123665/#1> (дата обращения: 05.09.2020).

2 Чаблин, Б. В. Оборудование предприятий общественного питания : учебник для бакалавриата и магистратуры / Б. В. Чаблин, И. А. Евдокимов. — 2-е изд. — Москва : Издательство Юрайт, 2019. — 695 с. — (Бакалавр и магистр. Академический курс). — ISBN 978-5-534-10631-2. — Текст : электронный // ЭБС Юрайт [сайт]. — URL: <https://www.urait.ru/viewer/oborudovanie-predpriyatij-obschestvennogo-pitaniya-430950> (дата обращения: 06.10.2020).

3. Щетинин, М. П. Проектирование предприятий общественного питания. Руководство к выполнению учебных проектов : учебное пособие для вузов / М. П. Щетинин, О. В. Пасько, Н. В. Бураковская. — 2-е изд., испр. и доп. — Москва : Издательство Юрайт, 2020. — 299 с. — (Высшее образование). — ISBN 978-5-534-08774-1. — Текст : электронный // ЭБС Юрайт [сайт]. — URL: <https://www.urait.ru/viewer/proektirovanie-predpriyatij-obschestvennogo-pitaniya-rukovodstvo-k-vypolneniyu-uchebnyh-proektov-452877> (дата обращения: 06.10.2020).

б) Дополнительная литература:

1 Артемова, Е. Н. Бортовое питание : учебное пособие / Е. Н. Артемова. — Санкт-Петербург : Лань, 2017. — 188 с. — ISBN 978-5-8114-2265-4. — Текст : электронный // Электронно-библиотечная система «Лань» : [сайт]. — URL: <https://e.lanbook.com/reader/book/89937/#1> (дата обращения: 18.10.2020)

2 Ботов, М. И. Лабораторные работы по технологическому оборудованию предприятий общественного питания (механическое и тепловое оборудование) : учебное пособие / М. И. Ботов, В. Д. Елхина. — 4-е изд., испр. — Санкт-Петербург : Лань, 2015. — 160 с. — ISBN 978-5-8114-1754-4. — Текст : электронный // Электронно-библиотечная система «Лань» : [сайт]. — URL: <https://e.lanbook.com/reader/book/56157/#1> (дата обращения: 06.10.2020)

3 Бураковская, Н. В. Обслуживание в гостиничном комплексе особых категорий клиентов : учебное пособие для академического бакалавриата / Н. В. Бураковская, О. В. Лукина, Ю. Р. Солодовникова. — 2-е изд. — Москва : Издательство Юрайт, 2019 ; Омск : Изд-во ОмГТУ. — 98 с. — (Университеты России). — ISBN 978-5-534-11735-6 (Издательство Юрайт). — ISBN 978-5-8149-2644-9 (Изд-во ОмГТУ). — Текст : электронный // ЭБС Юрайт [сайт]. — URL: <https://urait.ru/viewer/obslyzhivanie-v-gostinichnom-komplekse-osobyh-kategoriy-klientov-446040#page/1> (дата обращения: 09.09.2020).

4 Джум, Т. А. Современные формы обслуживания в ресторанном бизнесе: Учебное пособие/Т.А.Джум, Г.М.Зайко - Москва : Магистр, НИЦ ИНФРА-М, 2015. - 528 с. (Бакалавриат) ISBN 978-5-9776-0369-0. - Текст : электронный. - URL: <https://new.znanium.com/read?id=152583> (дата обращения: 25.09.2020)

5 Кацерикова, Н.В. Ресторанное дело : учебное пособие / Н.В. Кацерикова. — 2-е изд. переаб. и доп. — Кемерово : КемГУ, 2010. — 332 с. — ISBN 978-5-89289-603-0. — Текст : электронный // Электронно-библиотечная система «Лань» : [сайт]. — URL: <https://e.lanbook.com/reader/book/4616/#1> (дата обращения: 09.09.2020).

6 Килина, И. А. Коммуникативные технологии в индустрии питания : учебно-методическое пособие / И. А. Килина, Т. В. Крапива, Л. А. Маюрникова. — Кемерово : КемГУ, 2016. — 146 с. — ISBN 978-5-89289-952-9. — Текст : электронный // Электронно-библиотечная система «Лань» : [сайт]. — URL: <https://e.lanbook.com/reader/book/93551/#1> (дата обращения: 18.09.2020)

7 Кокшаров, А. А. Современные технологии производства и обслуживания в общественном питании : учебное пособие / А. А. Кокшаров, И. А. Килина. — Кемерово : КемГУ, 2019. — 90 с. — ISBN 978-5-8353-2360-9. — Текст : электронный // Электронно-библиотечная система «Лань» : [сайт]. — URL: <https://e.lanbook.com/reader/book/134320/#1> (дата обращения: 18.09.2020)

8 Крапива, Т. В. Экспертиза и диагностика объектов и систем сервиса (на примере предприятий общественного питания) : учебное пособие / Т. В. Крапива, Л. А. Маюрникова, Н. И. Давыденко. — Кемерово : КемГУ, 2010. — 128 с. — ISBN 978-5-89289-645-0. — Текст : электронный // Электронно-библиотечная система «Лань» : [сайт]. — URL: <https://e.lanbook.com/reader/book/4600/#117> (дата обращения: 21.09.2020).

9 Маюрникова, Л. А. Технологические процессы в сервисе : учебное пособие / Л. А. Маюрникова, Т. В. Крапива, Н. И. Давыденко. — Кемерово : КемГУ, 2015. — 96 с. — ISBN 978-5-89289-896-6. — Текст : электронный // Электронно-библиотечная система «Лань» : [сайт]. — URL: <https://e.lanbook.com/reader/book/93558/#1> (дата обращения: 18.09.2020)

10 Оборудование и автоматизация перерабатывающих производств : учебник для академического бакалавриата / А. А. Курочкин, Г. В. Шабурова, А. С. Гордеев, А. И. Завражнов. — 2-е изд., испр. и доп. — Москва : Издательство Юрайт, 2019. — 586 с. — (Бакалавр. Академический курс). — ISBN 978-5-534-10854-5. — Текст :

электронный // ЭБС Юрайт [сайт]. — URL: <https://urait.ru/viewer/oborudovanie-i-avtomatizaciya-pererabatyvayuschih-proizvodstv-444540#page/1> (дата обращения: 26.09.2020).

11 Организация питания детей и подростков : учебное пособие / М. Н. Куткина, Е. П. Линич, Н. В. Барсукова, А. А. Смоленцева. — 2-е изд., стер. — Санкт-Петербург : Лань, 2018. — 320 с. — ISBN 978-5-8114-2437-5. — Текст : электронный // Электронно-библиотечная система «Лань» : [сайт]. — URL: <https://e.lanbook.com/reader/book/109632/#1> (дата обращения: 18.09.2020)

12 Сорокопуд, А. Ф. Технологическое оборудование. Курсовое и дипломное проектирование технологического оборудования пищевых производств : учебное пособие / А. Ф. Сорокопуд, В. И. Петров. — 2-е изд., испр. и доп. — Кемерово : КеМГУ, 2006. — 108 с. — ISBN 5-89289-097-X. — Текст : электронный // Электронно-библиотечная система «Лань» : [сайт]. — URL: <https://e.lanbook.com/reader/book/4617/#1> (дата обращения: 06.10.2020)

13 Торопова, Н.Д. Организация производства на предприятии общественного питания : учебное пособие / Н.Д. Торопова. — 2-е изд., перераб. и доп. — Санкт-Петербург : Лань, 2019. — 348 с. — ISBN 978-5-8114-3691-0. — Текст : электронный // Электронно-библиотечная система «Лань» : [сайт]. — URL: <https://e.lanbook.com/reader/book/119617/#1> (дата обращения: 09.09.2020).

14 Хозяев, И. А. Проектирование технологического оборудования пищевых производств : учебное пособие / И. А. Хозяев. — Санкт-Петербург : Лань, 2011. — 272 с. — ISBN 978-5-8114-1146-7. — Текст : электронный // Электронно-библиотечная система «Лань» : [сайт]. — URL: <https://e.lanbook.com/reader/book/4128/#4> (дата обращения: 06.09.2020). — Режим доступа: для авториз. пользователей.

15 Чаблин, Б. В. Оборудование предприятий общественного питания. Практикум : учебное пособие для вузов / Б. В. Чаблин, И. А. Евдокимов. — 2-е изд., испр. и доп. — Москва : Издательство Юрайт, 2020. — 349 с. — (Высшее образование). — ISBN 978-5-534-10388-5. — Текст : электронный // ЭБС Юрайт [сайт]. — URL: <https://www.urait.ru/viewer/oborudovanie-predpriyatij-obschestvennogo-pitaniya-praktikum-456351#page/1> (дата обращения: 06.09.2020).

16 Foods and Raw Materials. - ISSN: 2308-4057. - URL: https://e.lanbook.com/journal/2942#journal_name (дата обращения: 24.09.2020). - Текст : электронный.

17 Стандарты и качество. - ISSN: 0038-9692. - Текст : непосредственный.

18 Известия вузов. Пищевая технология. - ISSN: 0579-3009. - Текст : непосредственный.

19 Пищевая промышленность. - ISSN: 0235-2486. - Текст : непосредственный.

в) Методические указания:

1 Долматова И.А. Составление производственной программы и плана-меню предприятий общественного питания: методические указания для практических работ для студентов специальности 260501 / И.А. Долматова, В.Ф. Рябова, Е.С. Вайскрובה. - Магнитогорск: ФГБОУ ВПО «МГТУ им. Г.И. Носова», 2012. - 32 с. - Текст : непосредственный

2 Залилов Р.В. Технологическое оборудование: Методические указания к практическим занятиям для студентов специальности 260303. Магнитогорск: ГОУ ВПО «МГТУ». 2006. - 20 с. - Текст : непосредственный.

3 Залилов Р.В., Долматова И.А. Тепловое оборудование. Электроплита: Методические указания к лабораторной работе для студентов очной и заочной форм обучения специальностей 260501 и 260100: Магнитогорск: ГОУ ВПО «МГТУ», 2011. - 13 с. - Текст : непосредственный.

4 Оборудование колбасного производства: Методические указания к практическим занятиям по дисциплине «Технологическое оборудование мясной

отрасли» для студентов специальности 270900. Магнитогорск: МГТУ, 2004. – 24 с. - Текст : непосредственный.

5 Рябова В.Ф. Организация производства на предприятиях общественного питания: методические указания к выполнению практических работ по дисциплине «Организация производства и обслуживания на предприятиях общественного питания» для студентов специальности 260501 / В.Ф. Рябова, Н.И. Барышникова. - Магнитогорск: ГОУ ВПО «МГТУ», 2011.– 35 с. Текст: непосредственный.

6 Рябова, В. Ф. Проектирование предприятий общественного питания : методические указания по выполнению курсового проекта / В. Ф. Рябова, И. А. Долматова ; МГТУ. - Магнитогорск : МГТУ, 2012. - 1 электрон. опт. диск (CD-ROM). - Загл. с титул. экрана. URL: <https://magtu.informsystema.ru/uploader/fileUpload?name=1332.pdf&show=dcatalogues/1/1123625/1332.pdf&view=true> (дата обращения: 04.10.2019). - Макрообъект. - Текст : электронный. - Сведения доступны также на CD-ROM.

7 Рябова, В.Ф. Организация обслуживания на предприятиях общественного питания: методические указания к лабораторному практикуму по дисциплине «Организация производства и обслуживания на предприятиях общественного питания» для студентов специальности 260501 / В.Ф. Рябова, Н.И. Барышникова. - Магнитогорск: ГОУ ВПО «МГТУ им. Г.И. Носова», 2010. - 31 с.- Текст: непосредственный.

8 Рябова, В.Ф. Организация производства и обслуживания на предприятиях общественного питания: методические указания по выполнению курсовой работы по дисциплине «Организация производства и обслуживания на предприятиях общественного питания» для студентов специальности 260501 / В.Ф. Рябова, Н.И. Барышникова. - Магнитогорск: ГОУ ВПО «МГТУ», 2011.– 49 с. Текст: непосредственный.

9 Семенова О.Л., Барышникова Н.И. Измельчающие и формующие машины для обработки мясного сырья. Методические указания к практическим работам по дисциплинам «Оборудование предприятий общественного питания» и «Технологическое оборудование предприятий пищевой промышленности» для студентов специальностей 260501, 260100. Магнитогорск: ГОУ ВПО «МГТУ», 2010. – 25 с. - Текст : непосредственный.

г) Программное обеспечение и Интернет-ресурсы:

Программное обеспечение

Наименование ПО	№ договора	Срок действия лицензии
MS Windows 7 Professional(для классов)	Д-1227-18 от 08.10.2018	11.10.2021
MS Office 2007 Professional	№ 135 от 17.09.2007	бессрочно
7Zip	свободно распространяемое ПО	бессрочно
Система расчетов для общественного питания	К-69-14 от 18.09.2014	бессрочно
FAR Manager	свободно распространяемое ПО	бессрочно
Браузер Mozilla Firefox	свободно распространяемое ПО	бессрочно
Браузер Yandex	свободно распространяемое ПО	бессрочно

Autodesk AutoCAD 2021	учебная версия	бессрочно
--------------------------	-------------------	-----------

Профессиональные базы данных и информационные справочные системы

Название курса	Ссылка
Электронная база периодических изданий East	https://dlib.eastview.com/
Национальная информационно-аналитическая система – Российский	URL: https://elibrary.ru/project_risc.asp
Поисковая система Академия Google (Google Scholar)	URL: https://scholar.google.ru/
Информационная система - Единое окно доступа к	URL: http://window.edu.ru/
Федеральное государственное бюджетное учреждение «Федеральный институт	URL: http://www1.fips.ru/
Российская Государственная библиотека. Каталоги	https://www.rsl.ru/ru/4readers/catalogues/
Электронные ресурсы библиотеки МГТУ им. Г.И.	http://magtu.ru:8085/marcweb2/Default.asp
Федеральный образовательный портал –	http://ecsocman.hse.ru/
Университетская информационная система	https://uisrussia.msu.ru
Международная наукометрическая реферативная и	http://webofscience.com
Международная реферативная и полнотекстовая справочная	http://scopus.com
Международная база полнотекстовых журналов	http://link.springer.com/
Международная база справочных изданий по всем	http://www.springer.com/references
Международная реферативная и полнотекстовая справочная база данных научных изданий	https://www.nature.com/siteindex
Информационная система - Нормативные правовые акты, организационно-распорядительные документы, нормативные и методические	https://fstec.ru/normotvorcheskaya/tekhnicheskaya-zashchita-informatsii

9 Материально-техническое обеспечение дисциплины (модуля)

Материально-техническое обеспечение дисциплины включает:

Учебная аудитория для проведения занятий лекционного типа: мультимедийные средства хранения, передачи и представления учебной информации

Учебная аудитория для проведения лабораторных работ: мультимедийные средства хранения, передачи и представления учебной информации

Учебная аудитория для проведения групповых и индивидуальных консультаций, текущего контроля и промежуточной аттестации:

мультимедийные средства хранения, передачи и представления учебной информации

Помещения для самостоятельной работы обучающихся: компьютерные классы; читальные залы библиотеки: персональные компьютеры с пакетом MS Office, выходом в Интернет и с доступом в электронную информационно-образовательную среду университета

Учебные аудитории для выполнения курсовой работы, помещения для самостоятельной работы обучающихся: персональные компьютеры с пакетом MS Office, выходом в Интернет и с доступом в электронную информационно-образовательную среду университета

Помещения для хранения и профилактического обслуживания учебного оборудования: стеллажи для хранения учебно-наглядных пособий и учебно-методической документации

Приложение 1

Учебно-методическое обеспечение самостоятельной работы обучающихся

По дисциплине «Проектная деятельность» предусмотрена аудиторная и внеаудиторная самостоятельная работа обучающихся.

Аудиторная самостоятельная работа обучающихся предполагает выполнение лабораторных и контрольных работ, тестирование, выступление с докладом.

Внеаудиторная самостоятельная работа обучающихся осуществляется в виде изучения литературы по соответствующему разделу с проработкой материала.

Раздел «Оборудование предприятий»

Раздел «Оборудование предприятий»

Перечень лабораторных работ

5 семестр:

Лабораторная работа №1 Изучение устройства и принципа действия машины для мойки плодов и овощей

Лабораторная работа №2 Изучение устройства и принципа действия картофелеочистительных машин

Лабораторная работа №3 Изучение устройства и принципа действия овощерезательных машин

Лабораторная работа №4 Изучение устройства и принципа действия протирочной машины

Лабораторная работа №5 Изучение устройства и принципа действия машины для обработки мяса

Лабораторная работа №6 Изучение устройства и принципа действия котлетоформовочных машин

Лабораторная работа №7 Изучение устройства и принципа действия тестомесильных машин

6 семестр:

Лабораторная работа №8 Изучение устройства и принципа действия варочных котлов

Лабораторная работа №9 Изучение устройства и принципа действия пекарских шкафов

Лабораторная работа №10 Изучение устройства и принципа действия кухонных плит

Лабораторная работа №11 Изучение устройства и принципа действия пароконвектоматов

Лабораторная работа №12 Изучение устройства и принципа действия фритюрницы

Лабораторная работа №13 Изучение устройства и принципа действия аппаратов для варки сосисок, пельменей, макаронных изделий

Лабораторная работа №14 Изучение устройства и принципа действия кофеварок

Лабораторная работа №15 Изучение устройства и принципа действия оборудования для поддержания пищи в горячем состоянии

Примерное тестирование по теме «Общие сведения о машинах и механизмах»

1. Техническое устройство, в котором разные виды энергии преобразуются в механическую:

- а) машина;
- б) деталь;
- в) муфта.

2. Машина, которая выполняет все необходимые операции по заданной программе без непосредственного участия человека:

- а) механизм;
- б) автомат;
- в) передача.

3. Универсальный привод-это:

- а) исполнительный механизм, предназначенный для выполнения технологических операций;
- б) совокупность рабочих органов машины;
- в) совокупность двигательного и передаточного механизмов, предназначенных для приведения в действие различных сменных механизмов.

4. Преимуществами использования универсальных приводов являются:

- а) экономия производственной площади, учет специфики условий работы, снижение затрат на обслуживание;
- б) отсутствие необходимости в работниках, экономия сырья;
- в) увеличение выхода готовых полуфабрикатов.

3. Привод ПУ-0.6 относится:

- а) к приводам общего назначения;
- б) к специализированным.

5. Приводы общего назначения используются в предприятиях:

- а) с цеховой структурой производства;
- б) с без цеховой структурой производства.

5. Привод МУ-1000 применяется:

- а) в горячем цехе;
- б) в холодном цехе;
- в) в овощном цехе.

7. Сменный механизм-это:

- а) приводной механизм, предназначенный для обработки продуктов;
- б) исполнительный механизм, приводимый в действие универсальным приводом;
- в) вспомогательный механизм, приводимый в действие универсальным приводом.

8. Цифра 2 в обозначении сменного механизма МС2-150 обозначает:

- а) мясорубка;
- б) фаршемешалка;
- в) взбивалка.

Пример заданий по организации самостоятельной работы студента

Форум на тему 1 «Общие сведения о машинах. Универсальные приводы».

Вопросы для обсуждения на форуме по теме «Общие сведения о машинах. Универсальные приводы»

1. Укажите основные детали машин и материалы применяемые в машиностроении.
2. Укажите основные типы передач и их характеристики.
3. Раскройте смысл понятий машина и механизм и в чем их отличия.
4. Что такое редукторы, их назначение и область применения?
5. Что представляют собой электротехнические устройства для включения и выключения

оборудования?

6 Какие типы электроприводов, применяются в оборудовании предприятий общественного питания.

7 Что представляют собой аппараты защиты электрооборудования и укажите их типы, устройство и принцип действия?

8 Что такое универсальные приводы, их назначение?

Кейс-задача по теме 1 Общие сведения о машинах. Универсальные приводы.

Задание: 1

1 Винты – зажимы в универсальном приводе П-11 ненадежно закрепляют сменные механизмы в горловине привода: причины, способы устранения.

Причины:

а) загрязнено резьбовое отверстие горловины привода (прочистить).

б) износ резьбы горловины привода или винтов (заменить).

Вопросы для самоконтроля:

1 Дать определение технологической машины, изобразить принципиальную схему.

2 Укажите типы передач, применяемых в оборудовании отрасли и их характеристики.

3 Классификация редукторов, их назначение и область применения.

4 Машины и механизмы: понятия, их отличия.

5 Электротехнические устройства для включения и выключения оборудования.

6 Типы электроприводов, применяемые в оборудовании предприятий общественного питания.

7 Аппараты защиты: их типы, устройство и принцип действия.

8 Универсальные приводы, их назначение.

Задания для самостоятельной работы:

1 Из каких основных частей состоит технологическая машина?

2 Для каких технологических машин понятие «рабочий цикл» не имеет смысла?

3 Требования к материалам, используемым для изготовления оборудования предприятий общественного питания.

4 В каких целях используются универсальные приводы и в чем их преимущество перед обычной машиной?

5 Расшифруйте маркировку сменных механизмов: МС 6–10, МС 27- 40, МС 28–100, МС 4–7-20, МС 18 – 160

Тематика рефератов, докладов, эссе:

1 Универсальные приводы, их виды, сменные механизмы, устройство, правила эксплуатации.

2 Аппараты защиты в оборудовании предприятий общественного питания.

3 Виды передач в оборудовании предприятий общественного питания.

Тема 2 Машины для обработки овощей

Литература: О-1, 2, 3, 4, Д-1, 2, 3, 4, НПД-1, 2, 3, 4

Форум на тему 2 «Машины для обработки овощей».

Вопросы для обсуждения на форуме по теме «Машины для обработки овощей»

1 Укажите основные типы машин для очистки, измельчения и нарезки сырых и варенных овощей, применяемые на предприятиях питания.

2 Укажите основные способы очистки картофеля.

3 Картофелеочистительные машины, типы, устройство, правила сборки, эксплуатации и техники безопасности.

4 Овощерезательные машины, типы, устройство, правила сборки, эксплуатации и техники безопасности.

5 Протира-резательные машины, типы, устройство, правила сборки, эксплуатации и техники безопасности.

6 Устройства для отжима соков.

7 Что представляют собой поточные линии по переработке овощей и их сфера применения.

Кейс-задачи по теме 2 Машины для обработки овощей.

Задание:2

1 При использовании в работе механизма МС-18-180 при нарезке вареных овощей машина не режет, а мнет продукт.

Причина: Затуплен плоский нож.

Устранение: Заточить плоский нож.

Задание:3

1 При использовании в работе механизма МС-18-180 нарезка продукта кубиками не осуществляется: причина, способ устранения.

Причина: Сломаны перегородки в ножевых решетках или тупые лезвия решетки.

Устранение: заменить.

Задание:4

1 В машине МОК-250 очистка продукта происходит медленно, процент отходов превышает норму.

Причина:

- а) сильно загрязнены овощи;
- б) недостаточное поступление воды в камеру;
- в) перегрузка рабочей камеры овощами;
- г) сработался абразив.

Устранение:

- а) промыть овощи;
- б) увеличить поступление воды в рабочую камеру;
- в) уменьшить одновременную загрузку овощей;
- г) заменить абразивы рабочего органа и стенок камеры.

Задание:5

1 Рабочий орган в машине МОК-250 вращается медленно.

Причина:

- а) проскальзывание ремня;
- б) перегрузка машины овощами.

Устранение:

- а) усилить натяжение ремня;
- б) уменьшить загрузку.

Вопросы для самоконтроля:

1 Классификация овощерезок, маркировка. Формы нарезки продукта.

2 Способы удержания продукта в неподвижном состоянии в момент резки в овощерезательных машинах и механизмах. Понятие скользящего рубящего резания.

3 Роторные овощерезательные машины и механизмы. Устройство ножевого блока.

Принцип работы.

4 Дисковые овощерезательные машины и механизмы, принципиальные и кинематические схемы. Виды режущих инструментов.

5 Для чего перед загрузкой в механические картофелечистки картофель должен быть вымыт и откалиброван?

6 Машина для тонкого измельчения вареных продуктов. Назначение, устройство.

7 Протирочные машины и механизмы, устройство, правила эксплуатации.

8 Устройство и принцип работы машины для приготовления картофельного пюре в котлах.

Задания для самостоятельной работы:

1 Безопасные условия труда при эксплуатации машин, предназначенных для обработки овощей.

2 Факторы, влияющие на производительность машин, предназначенных для обработки овощей и картофеля.

3 Картофелеочистительные машины периодического и непрерывного действия: устройство, принцип действия, правила эксплуатации.

Тематика рефератов, докладов, эссе:

1 Оборудование для обработки овощей предприятий общественного питания.

2 Вибрационные машины для мытья овощей на предприятиях общественного питания.

3 Картофелеочистительные машины периодического действия: устройство, принцип действия, правила эксплуатации.

Дискуссия на тему 3 «Машины для обработки мяса и рыбы».

Вопросы для обсуждения в рамках дискуссии по теме «Машины для обработки мяса и рыбы»

1 Мясорубки, устройство, принцип действия, правила сборки, эксплуатации и техники безопасности.

2 Фаршемешалки, устройство, принцип действия, правила сборки, эксплуатации и техники безопасности.

3 Машины для рыхления мяса, устройство, принцип действия, правила сборки, эксплуатации и техники безопасности.

4 Котлетоформовочная машина, устройство, принцип действия, правила сборки, эксплуатации и техники безопасности.

5 Рыбоочиститель, устройство, принцип действия, правила сборки, эксплуатации и техники безопасности.

Кейс-задачи по теме 3 Машины для обработки мяса и рыбы.

Задание: 6

1 Фарш выходит из мясорубки МИМ-82 нагретый, выделяется сок: причины, способы устранения.

Причины:

1 Затуплены ножи и решётки (заточить).

2 Неплотное прилегание ножей и решёток (отрегулировать плотность прилегания с помощью зажимной гайки).

3 Неправильная сборка (выключить, разобрать и собрать правильно).

Задание:7

2 После загрузки мяса рыхлитель МРМ остановился:

Причина:

1 Загружен слишком крупный кусок мяса.

2 Устранение: Остановить мясорыхлитель, извлечь мясо и измельчить его и повторить операцию.

Вопросы для самоконтроля:

1 Классификация мясорубок. Наборы режущих инструментов для основной и крупной рубки.

Правила эксплуатации.

2 Мясорыхлители. Принципиальное устройство. Форма режущих инструментов. Правила эксплуатации.

3 Приведите схему котлетоформовочной машины (типа МФК-224), поясните ее устройство и работу.

4 Опишите устройство и принцип работы костерезки (типа МС-15-40).

5 Приведите схему, поясните устройство и принцип работы фаршемешалки (типа МС8-150).

Задания для самостоятельной работы:

1 Мясорубки: устройство, принцип действия, правила эксплуатации.

- 2 Фаршемешалки: устройство, принцип действия, правила эксплуатации.
- 3 Мясорыхлители: устройство, принцип действия, правила эксплуатации.
- 4 Рыбоочистители: устройство, принцип действия, правила эксплуатации.

Типовые задания к лабораторным занятиям

Примеры вопросов для собеседования

Раздел 1 Механическое оборудование

- 1 Электротехнические устройства используемые для включения и выключения оборудования предприятий общественного питания.
- 2 Технические характеристики и особенности работы картофелеочистительных машин непрерывного действия.
- 3 Устройство мясорубок, их принцип действия, правила сборки, эксплуатации и техника безопасности при работе с ними.
- 4 Устройство тестомесительных машин, их принцип действия, правила сборки, эксплуатации и техника безопасности при работе с ними.
- 5 Моющие средства используемые на предприятиях общественного питания для мытья посуды и требования, предъявляемые к ним, согласно СанПиН 2.3.6.1079-01.

Примеры заданий для контрольной работы

Вариант 1

- 1 Картофелеочистительные машины.
- 2 Оборудование для раздачи пищи.
- 3 Определить потребность столовой в холодильном оборудовании, если известно, что ее месячный товарооборот составил 800000руб, средняя стоимость 1кг мяса равна 240руб, вместимость 1 м3 холодильного оборудования составляет 350кг, коэффициент потери холодильной емкости на оборудование для укладки товаров равен 1,5; предельный срок хранения мяса столовой в -3 дня.

Вариант 2

- 1 Универсальный привод.
- 2 Моечное и очистительное оборудование.
- 3.Задача
Определите время работы упаковочного автомата в комбинате питания за год, если его производительность равна 600 уп/час, а месячная потребность в картофеле составляет 2000 упаковок. Коэффициент загрузки автомата равен 0,7.

Примеры ситуационных задач

Задание:1

- 1 Винты – зажимы в универсальном приводе П-11 ненадежно закрепляют сменные механизмы в горловине привода: причины, способы устранения.

Причины:

- а) загрязнено резьбовое отверстие горловины привода (прочистить).
- б) износ резьбы горловины привода или винтов (заменить).

Тема 2 Машины для обработки овощей

Задание:2

- 1 При использовании в работе механизма МС-18-180 при нарезке вареных овощей машина не режет, а мнет продукт.

Причина: Затуплен плоский нож.

Устранение: Заточить плоский нож.

**Контрольная работа по теме
«Оборудование для механической обработки сырья»**

1. Виды картофелеочистительных машин
2. Устройство картофелеочистительных машин
3. Виды машин на резки овощей
4. Устройство машин для нарезки овощей
5. Принцип действия машин для протирки овощей
6. Машина для производства картофельного пюре
7. Устройство и принцип действия машин для сортировки овощей
8. Принцип действия машин для мойки овощей.

**Контрольная работа по теме
«Оборудование для вспомогательных операций производства продуктов питания»**

1. Виды посудомоечных машин.
2. Требования к весоизмерительному оборудованию.
3. Электронные весоизмерительные комплексы.
4. Организация эксплуатации шкально-гирных весов
5. Правила эксплуатации и техника безопасности при работе с торговыми весами и гирями.
6. Контрольно-кассовые машины.
7. Водонагреватели.
8. Кипятильники.

**Примерные темы докладов по теме
«Оборудование для сервисной реализации продуктов питания»**

1. Прилавок-касса
2. Прилавок-витрина
3. Прилавок для горячих напитков
4. Шкаф тепловой передвижной
5. Мармит стационарный
6. Мармит передвижной
7. Тележки с различными видами устройств

Курсовой проект

Курсовые проекты входят составным учебным элементом в специальные дисциплины и являются решающим этапом для написания дипломного проекта. Тематику курсовых проектов рекомендуется связывать с содержанием производственных практик студентов, хозяйственных работ, проводимых на кафедре, а также (по возможности) с тематикой выпускных квалификационных работ.

Цель курсового проектирования, как одного из этапов обучения, - научить студентов правильно применять теоретические знания, полученные ими в процессе учебы, использовать свой практический опыт работы на предприятиях общественного питания для решения профессиональных технологических и архитектурно-конструкторских задач, а также подготовить студентов к дипломному проектированию.

Работая над проектом, студент закрепляет и расширяет теоретические и практические знания по изучаемой дисциплине. Тематика курсового

проекта направлена на расчет и подбор современных видов оборудования для предприятий общественного питания.

Студенты подбирают самостоятельно литературу. Для курсового проекта необходимо переработать не менее 15-25 литературных источников основных и дополнительных по одной проблеме.

Объем работы должен быть не менее 30-35 листов компьютерного текста. Данную работу студенты выполняют в течение семестра, оформляют ее и защищают руководителю.

Перечень примерных практических вопросов, рассматриваемых в курсовом проекте:

1 История появления и современное состояние оборудования (по теме курсового проекта)

2 Технические характеристики

3 Описание технологической линии

4 Техническое описание марки оборудования

5 Технологические расчеты

6 Подготовка оборудования к работе, правила безопасной эксплуатации по технической документации.

7 Техника безопасности при эксплуатации

Примерный перечень тем для курсовых работ

1. Автомат для жарки и выпечки.
2. Аппарат для сохранения пищи в горячем состоянии.
3. Аппарат с инфракрасным нагревом.
4. Оборудование с СВЧ нагревом.
5. Взбивальная машина (на примере одной из машин).
6. Водонагревательное оборудование.
7. Дозировочно-формовочное оборудование для теста и кремов (на примере одной из машин).
8. Измельчительное оборудование (на примере одной из машин).
9. Картофелеочистительные машины периодического действия (на примере одной из машин).
10. Котёл пищеварочный (на примере одного из агрегатов).
11. Линейная моечная машина (на примере одной из машин).
12. Линии раздачи (на примере одной из линий раздач).
13. Машины для нарезки продуктов на ломти (на примере одной из машин).
14. Машины для нарезки сырых овощей (на примере одной из машин).
15. Машины для обработки мяса (на примере одной из машин).
16. Машины для обработки рыбы (на примере одной из машин).
17. Оборудование для перемешивания жидких и вязких продуктов (на примере одной из машин).
18. Профессиональное кухонное тепловое оборудование (на примере одной из марки пароконвектомата).
19. Посудомоечные машины (на примере одной из машин).
20. Прессующее оборудование (на примере одной из машин).
21. Просеивающие машины (на примере одной из машин).
22. Проект тестомесильной машины.
23. Фаршесмесители (на примере одной из машин).
24. Профессиональное кухонное тепловое оборудование (на примере одной из марки фритюрницы).
25. Профессиональное кухонное тепловое оборудование (на примере одной из марки плиты).

26. Профессиональное кухонное тепловое оборудование (на примере одной из марки конвекционной печи).
27. Взбивальная машина в линии по производству пирожных с белковым кремом
28. Машина для мойки овощей и фруктов в линии по производству компота
29. Протирочная машина в линии по производству пюре из моркови
30. Картофелеочистительная машина в линии по производству картофельного пюре
31. Тестомесильная машина в линии по производству бисквитных пирожных
32. Мясорубка в линии по производству говяжьих котлет

Контрольные вопросы

- 1 Назовите основные виды предприятий питания.
- 2 Перечислите отличия баров и ресторанов. Назовите основные классификационные отличия данных типов предприятий общественного питания.
- 3 Дайте определение полному и неполному циклу технологического производства. Приведите примеры.
- 4 Что такое косвенный обогрев?
- 5 Системы обеспечения безопасной эксплуатации оборудования.
- 6 Дайте классификацию варочных аппаратов.
- 7 Каковы достоинства и недостатки пищеvarочных котлов?
- 8 По каким основным признакам классифицируются жарочные процессы?
- 9 Чем отличаются кулинарные автоматы и комбинированные тепловые аппараты от тепловых аппаратов непрерывного действия?
- 10 Дайте классификацию комбинированным способам тепловой обработки изделий
- 11 Какие тепловые процессы являются общими для предприятий перерабатывающих отраслей промышленности?
- 12 Как классифицируются тепловые аппараты по технологическому признаку?
- 13.Какие основные требования предъявляются к тепловым аппаратам, рассчитанным на обработку полуфабрикатов в унифицированных функциональных емкостях?
- 15.Как классифицируются электронагреватели по принципу трансформирования электрической энергии в тепловую?
- 32.Виды режущих инструментов, их форма и характер движения.
- 33.Основные формы нарезки.
- 34.Устройство и принцип работы дисковых овощерезательных машин.
- 35.Формы загрузочных устройств дисковых овощерезательных машин. Обеспечение удержания продукта в момент его разрезания и обоснование выбора угла заклинивания.
- 37.Устройство и принцип работы роторных овощерезательных машин. Кинематическая и принципиальная схема. Виды нарезки, способы резания и удержания продукта. Правила эксплуатации.
- 38.Устройство и принцип работы комбинированных овощерезательных машин.
- 39.Устройство и принцип работы овощерезательных машин зарубежного производства.
- 40.Мясорубки, их классификация. Устройство и принцип действия. Мясорубки с индивидуальным приводом и присоединяемые к приводам универсальных кухонных машин. Кинематические и принципиальные схемы.
- 43.Механизм для нарезания мяса. Правила эксплуатации.
- 44.Устройство и принцип работы хлеборезки. Кинематическая схема. Правила эксплуатации.
- 45.Устройство и принцип действия машин для нарезки гастрономических продуктов, Обеспечение безопасности работы и обслуживания машины. Факторы, влияющие на качество нарезания гастрономических товаров. Правила эксплуатации

Раздел «Организация производства и обслуживания»

Перечень видов контрольных заданий

Текущий контроль:

- устный, письменный опрос;
- практические занятия;
- сообщение, доклад, круглый стол;
- тестовые задания.

Промежуточный контроль:

- контрольные вопросы и тесты к зачету.

Устный опрос проводится на аудиторных занятиях в форме опроса на семинарских и практических занятиях, лекциях.

Письменный опрос проводится в виде самостоятельной работы по отдельным темам курса, контрольной работы.

Устный и письменный опросы предполагают ответы обучающихся на соответствующие вопросы по изученным темам.

Аудиторная самостоятельная работа обучающихся предполагает решение контрольных задач на практических занятиях.

Внеаудиторная самостоятельная работа обучающихся осуществляется в виде изучения литературы по соответствующему разделу с проработкой материала; выполнения индивидуальных заданий.

Перечень практических работ

Практическая работа №1 «Планирование, размещение и типы предприятий питания»

Практическая работа №2 «Разработка и анализ производственной инфраструктуры предприятий»

Практическая работа №3 «Разработка и анализ технологических схем производственных процессов»

Практическая работа №4 «Оперативное планирование производства специализированных заготовочных цехов предприятий питания»

Практическая работа №5 «Оперативное планирование производства предприятий питания с полным технологическим циклом»

Практическая работа №6 «Оперативное планирование работы кондитерского цеха»

Практическая работа №7 «Ознакомление с ассортиментом столовой посуды, подбор и подготовка к обслуживанию»

Практическая работа №8 «Ознакомление с ассортиментом столовых приборов, подбор и подготовка к обслуживанию, Техника укладки салфеток»

Практическая работа №9 «Выполнение предварительной сервировки стола, Оформление счет-заказа на банкет»

Примерные тесты:

по теме: «Характеристика типов и классов предприятий общественного питания»

1. Дополните классификацию предприятий общественного питания по характеру производственно-торговой деятельности: предприятия – заготовочные,
2. Дополните перечень предприятий общественного питания, не имеющих производство: столовые-раздаточные, буфеты, ...

по теме: «Производственная инфраструктура предприятия, его сырьевая и материально-техническая база»

1 Разработать производственную инфраструктуру цеха, заполнить таблицу:

Перечень подразделений, имеющих непосредственную связь с цехом	Наименование цеха	Производственный участок (отделение)	Рабочее место	Характеристика рабочего места			
				по способу выполнения операций	по количеству занятых мест	по характеру мобильности	по уровню специализации

2. Раскройте взаимодействие предметов труда (сырье, материалы, полуфабрикаты), средств труда (оборудование, инвентарь, посуда) в технологическом процессе приготовления блюда «Поджарка из говядины».

по теме: «Организация снабжения предприятий общественного питания»

1. Вставьте пропущенное слово в формуле логистики:

... - производство - сбыт

2. Дополните основные задачи организации снабжения:

- разработка оптимальных схем снабжения;
- экономное и бережное отношение к грузам;
-

по теме: «Организация складского и тарного хозяйства»

1. Вставьте пропущенные слова: складские помещения должны находиться в чистоте, поэтому уборку проводят ежедневно, генеральную уборку проводят ..., а дезинфекцию и дезинсекцию проводят

2. Укажите влажность складских помещений для хранения овощей:

- а. 25-45%
- б. 60-75%
- в. 75-85%

по теме: «Организация работы и процессов производства продукции овощного цеха»

1. Закончите наименования овощных полуфабрикатов, вырабатываемых при централизованном производстве:

- а. укроп ...
- б. корень петрушки ...
- в. капуста свежая белокочанная...

2. Расположите оборудование в линии производства сырого очищенного сульфитированного картофеля в соответствии с ходом технологического процесса:

- а. вибрационная моечная машина;
- б. сульфитационная машина;
- в. весовой дозатор;
- г. сортировочно-калибровочная машина.

по теме: «Организация работы и процессов производства продукции рыбного цеха»

1. Дополните линии по обработке рыбы в специализированных цехах при централизованном производстве:

- а. линия по обработке рыбы с костным скелетом;
- б.;
- в.

2. Вставьте пропущенные операции в технологическом процессе обработки рыбы с костным скелетом при централизованном производстве:

- 1. размораживание;

2.;
3. срезание плавников;
4.;
5. потрошение;
6. промывание;
7.;
8. затаривание, взвешивание;
9.;
10. кратковременное хранение полуфабрикатов.

по теме: «Организация работы и процессов производства продукции заготовочных цехов»

1. Расположите оборудование в линии изготовления полуфабрикатов из рубленой и котлетной массы в соответствии с ходом технологического процесса:
 - а. фаршемешалка;
 - б. котлетоформовочный аппарат;
 - в. наклонный желоб;
 - г. мясорубка.
2. Дополните операции, производимые с помощью универсального привода в мясных цехах: измельчение котлетного мяса, ...

по теме: Организация работы и процессов производства продукции птицебельного цеха»

1. Закончите перечень полуфабрикатов, вырабатываемых из птицы при централизованном производстве: полуфабрикаты из котлетной массы, фарши, обработанные субпродукты, ...
2. Выберите из нижеприведенного перечня помещений помещения, относящиеся к птицебельному цеху:
 - а. помещение-дефростер;
 - б. помещение для приготовления фиксатора;
 - в. помещение для опаливания;
 - г. помещение для приготовления бисульфита натрия;
 - д. моечная оборотной тары.

по теме: «Организация работы и процессов производства продукции горячего цеха»

1. Дополните перечень производственных столов, устанавливаемых в горячем цехе: рабочий стол, ...
2. Закончите предложение.
 Расстояние между линиями немеханического и теплового оборудования должно быть не менее ...

по теме: «Организация работы и процессов производства продукции холодного цеха»

1. Дополните перечень санитарных правил, которые необходимо обязательно выполнять поварам, работающим в холодном цехе:
 - заправлять салаты перед их подачей;
 - организация нескольких рабочих мест для блюд из сырых и вареных овощей, из рыбы, мяса;
 -; -; -
2. Вставьте пропущенные цифры.
 Салаты, винегреты можно хранить в не заправленном виде при температуре от ... до С, не более ... часов.

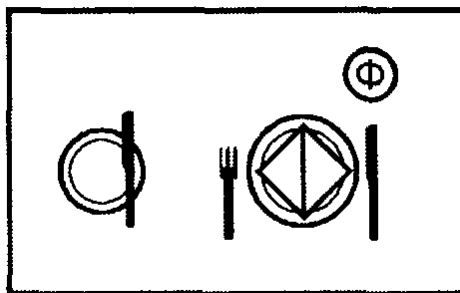
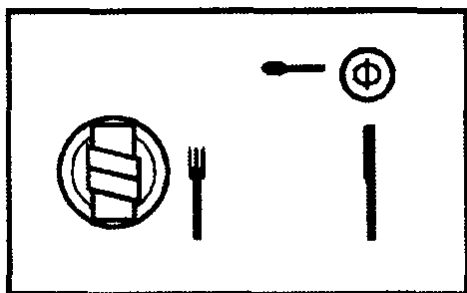
по теме: «Характеристика столовой посуды и приборов»

1. Вставьте пропущенные слова: потребность в столовой посуде определяется на основе норм оснащения, в зависимости от ... предприятия и количества
2. Расположите тарелки по мере увеличения их диаметра:
 - а. тарелка десертная мелкая;
 - б. тарелка икорная;

- в. тарелка столовая мелкая;
- г. тарелка пирожковая.

по теме: «Характеристика столового белья»

1. Салфетки выпускают квадратными со сторонами 35 см, 46 см и ... см.
2. Назовите вид сервировки стола:



по теме: «Основы процесса обслуживания посетителей ресторанов»

1. Вставьте пропущенное слово.

При поступлении на работу и в течение рабочего периода необходимо проходить медицинское обследование и иметь личную книжку.

2. Дополните требования личной гигиены к форменной одежде, обуви официанта-бармена:
 - необходимо следить за чистотой форменной одежды и белья;
 -
 -
 -

3. Расположите последовательно операции подготовительного этапа:

1. протирка столов, сервантов, барной стойки;
2. подготовка персонала к обслуживанию;
3. ежедневная уборка торговых помещений;
4. получение и подготовка посуды, приборов, столового белья;
5. расстановка мебели;

6. проведение предварительной сервировки столов.

4. Вставьте пропущенные цифры.

Расстояние между тарелкой и приборами, а также между приборами должно быть не более ... см, расстояние от края стола до ручки прибора ... см.

Примеры индивидуального задания

ИДЗ №1 «Организация работы и процессов производства продукции заготовочных цехов»

1. Зарисовать линию обработки капусты белокочанной в крупных специализированных овощных цехах.
2. Выполните примерную расстановку оборудования в мясо-рыбном цехе предприятия с полным технологическим циклом производства (столовой или ресторана).
3. Выполнить примерную расстановку оборудования птицебельевого цеха на линии изготовления полуфабрикатов из котлетной массы.
4. Выполните расчет выхода мясных полуфабрикатов из заданной массы сырья используя формулу: $Q_{м.п.} = \frac{Q_{м.б}}{g_{п.} \cdot 100}$

Контрольные вопросы для самоподготовки

1. Охарактеризуйте организацию рабочего места по доочистке картофеля (особенности производственного стола, стула, инвентарь).
2. Охарактеризуйте организацию рабочего места по производству полуфабрикатов из котлетной массы (оборудование, инвентарь).
3. Охарактеризуйте производственные столы, размещенные на рабочих местах по обвалке туш при централизованном производстве.

4. Перечислите ножи птицегольевого цеха.

ИДЗ №2 «Организация работы и процессов производства продукции доготовочных цехов»

1. Выполните планировку предприятия общественного питания, включающего горячий цех, мочную кухонной посуды, цех доработки полуфабрикатов, раздаточную.

2. Разработайте плановое меню общедоступной столовой на примере ассортимента холодных блюд

№ по Сборнику рецептов	Блюда и закуски	Планируемое количество блюд по дням						
		Пн	Вт	Ср	Чт	Пт	Сб	Вс
Холодные закуски								
133	Сельдь с картофелем и маслом	+				+		
146	Окунь морской под маринадом		+				+	
48	Колбаса любительская (порциями)	+		+			+	
98	Салат рыбный	+		+			+	
100	Салат мясной		+		+			+
103	Винегрет овощной	+				+		
53	Салат из свежих огурцов	+			+			+
55	Салат зеленый с огурцами и помидорами и т.д.		+			+		

Контрольные вопросы для самоподготовки

1. Объясните утверждение, что подразделение горячего цеха на суповое и соусное отделение носит условный характер.

2. Укажите назначение технологического оборудования в суповом отделении: электросковороды, электроплиты, секции-вставки для теплового оборудования, производственного табурета.

3. Приведите примеры инвентаря горячего цеха.

4. Укажите перечень оборудования при организации рабочего места для приготовления закусок из гастрономических продуктов

5. Охарактеризуйте документ наряд-заказ кондитерского цеха.

ИДЗ №3 «Организация обслуживания потребителей»

1. Заполнить пустые столбцы:

Наименование	Назначение	Размер, мм (емкость, мл)	Дополнительно (назначение, особенности)
Икорница		1-2-4 порций	Форма полубочонка, внутри хрустальная или стеклянная розетка, между ней дробленый лед
	Запекание и подача горячих закусок из рыбы из морепродуктов		Форма раковины

2. Заполнить пустые столбцы:

Наименование	Комплектность	Назначение	Дополнительно (назначение, особенности)
Закусочный прибор	Нож, вилка		Длина ножа равна примерно диаметру закусочной тарелки (200мм), может иметь зубчатое острие. Прибор по размеру меньше столового
	Ножка, вилка	Подают к горячим рыбным блюдам	

Контрольные вопросы для самоподготовки

1. Объясните отличие столовой посуды от кухонной посуды.

2. Перечислите требования, предъявляемые к столовой посуде и приборам.

3. Назовите столовую посуду, используемую для подачи яиц в «мешочек».
4. Укажите назначение вспомогательных столовых приборов.
5. Назовите плотную ткань, которую рекомендуется стелить под шелковую скатерть.
6. Перечислите требования к столовому белью.
7. Перечислите требования санитарии к организации рабочего места официанта-бармена.
8. Раскройте особенности соблюдения санитарных правил при переносе продукции на подносе и подготовке посуды для обслуживания.
9. Перечислите возможные способы размещения столов в зале.

Примерные теоретические вопросы устного опроса

Вариант 1

1. Задачи, требования, предъявляемые к складским службам и помещениям. Характеристика операций технологического процесса переработки грузов. Особенности приемки, складирования, хранения и отпуска товаров.
2. Подготовка к обслуживанию. Сервировка столов. Виды сервировок столов в зависимости от характера обслуживания. Общие правила и последовательность сервировки.

Вариант 2

1. Состав складских помещений. Оборудование, инструменты и инвентарь складских помещений. Организация тарного хозяйства. Классификация тары. Требования, предъявляемые к таре. Операции товарооборота тары в предприятиях общественного питания.
2. Основные способы подачи блюд: подача блюд «в обнос», «в стол», предварительное перекладывание закусок и блюд в тарелки на подсобном столе. Последовательность и правила подачи блюд и напитков.

Вариант 3

1. Назначение горячего цеха. Ассортимент продукции. Характеристика технологического процесса производства готовой продукции. Размещение оборудования и организация рабочих мест. Инвентарь цеха. Особенности составления производственной программы. Организация труда.
2. Обслуживание проживающих в гостиницах.

Вариант 4

1. Назначение холодного цеха. Ассортимент продукции. Характеристика технологического процесса производства готовой продукции. Размещение оборудования и организация рабочих мест. Инвентарь цеха. Особенности составления производственной программы. Организация труда.
2. Организация обслуживания учащихся общеобразовательных школ.

Вариант 5

1. Назначение кондитерского цеха. Ассортимент продукции. Характеристика технологического процесса производства готовой продукции. Размещение оборудования и организация рабочих мест. Инвентарь цеха. Особенности составления производственной программы. Организация труда.
2. Особенности организации обслуживания на производственных предприятиях.

Вариант 6

1. Назначение мясного цеха. Ассортимент продукции. Характеристика технологического процесса производства готовой продукции. Размещение оборудования и

организация рабочих мест. Инвентарь цеха. Особенности составления производственной программы. Организация труда.

2. Классификация и характеристика банкетов: с полным и частичным обслуживанием официантами.

Вариант 7

1. Назначение овощного цеха. Ассортимент продукции. Характеристика технологического процесса производства готовой продукции. Размещение оборудования и организация рабочих мест. Инвентарь цеха. Особенности составления производственной программы. Организация труда.

2. Классификация и характеристика банкета-фуршета.

Вариант 8

1. Назначение рыбного цеха. Ассортимент продукции. Характеристика технологического процесса производства готовой продукции. Размещение оборудования и организация рабочих мест. Инвентарь цеха. Особенности составления производственной программы. Организация труда.

2. Классификация и характеристика банкета-коктейля.

Задачи для выполнения практического задания

Задача 1.

Вариант А. Спроектировать организацию обслуживания в столовой при промышленном предприятии с обычным прерывным производственным процессом, где трудится 2,8 тыс. рабочих, в том числе 1,6 тыс. - в максимальную смену. Промышленное предприятие работает 5 дней в неделю в 2 смены: первая - с 6 ч 30 мин. до 15 ч 15 мин., вторая - с 15 ч 15 мин. до 24 ч. Явочный коэффициент равен 0,9. В первую смену завтракают 20 % рабочих, обедают 85 %; во вторую смену обедают 40 %, ужинают 92 %.

Вариант Б. Спроектировать организацию обслуживания в столовой при промышленном предприятии с обычным прерывным производственным процессом, где трудится 3 тыс. рабочих, в том числе 2 тыс. - в максимальную смену. Промышленное предприятие работает 5 дней в неделю в 2 смены: первая - с 6 ч до 14 ч 45 мин., вторая - с 14 ч 45 мин. до 23 ч 30 мин. Явочный коэффициент равен 0,87. В первую смену завтракают 17 % рабочих, обедают 83 %; во вторую смену обедают 44 %, ужинают 88 %.

Вариант В. Спроектировать организацию обслуживания рабочих машиностроительного завода при условии, что в первую смену трудится 2 тыс. рабочих, во вторую - 1 тыс. Явочный коэффициент равен 0,9. В первую смену завтракают 23 % рабочих, обедают 80 %; во вторую смену обедают 38 %, ужинают 85 %. В первую смену завтрак начинается в 8 ч, обед - в 11 ч, во вторую смену обед начинается в 17 ч, ужин - 20 ч.

Вариант Г. Спроектировать организацию обслуживания в столовой при промышленном предприятии с обычным прерывным производственным процессом, где трудится 2,8 тыс. рабочих, в том числе 1,4 тыс. - в максимальную смену. Промышленное предприятие работает 5 дней в неделю в 2 смены: первая - с 7 ч до 15 ч 45 мин., вторая - с 15 ч 45 мин. до 0 ч 30 мин. Явочный коэффициент равен 0,8. В первую смену завтракают 19 % рабочих, обедают 89 %; во вторую смену обедают 47 %, ужинают 83 %.

Вариант Д. Спроектировать организацию обслуживания рабочих машиностроительного завода при условии, что в первую смену трудится 1,5 тыс. рабочих, во вторую - 700 чел. Явочный коэффициент равен 0,87. В первую смену завтракают 25 % рабочих, обедают 79 %; во вторую смену обедают 47 %, ужинают 89 %. В первую смену завтрак начинается в 9 ч, обед - в 12 ч, во вторую смену обед начинается в 18 ч, ужин - 21 ч.

Задача 2.

Вариант А. Определить необходимую годовую потребность ресторана первого класса на 56 мест в фарфоро-фаянсовой посуде, если ресторан посещает 200 человек в день.

Вариант Б. Определить необходимую годовую потребность ресторана первого класса на 62 места в металлической посуде, если ресторан посещает 230 человек в день.

Вариант В. Определить годовую потребность в фарфорофаянсовой посуде кафе на 50 мест, которое посещает 350 человек в день.

Вариант Г. Определить годовую потребность закуской на 45 мест, которую посещает 280 человек в день, в фарфорофаянсовой посуде. Вариант Д. Определить годовую потребность шашлычной на 56 мест, которую посещает 370 человек в день, в фарфорофаянсовой посуде и столовых приборах.

Примерные вопросы контрольной работы

Вариант 1

1. Банкет с частичным обслуживанием официантами: определение, назначение, краткая характеристика.

2. Факторы, влияющие на уровень качества обслуживания посетителей ресторана.

3. Рассчитайте количество официантов для проведения приемов и банкетов: 30 - дипломатический прием на 160 человек, - юбилей на 40 человек, - свадьба на 90 человек, - банкет-фуршет на 300 человек.

Вариант 2

1. Банкет с полным обслуживанием официантами: определение, назначение, краткая характеристика.

2. Вы вместе с шеф-поваром составляете меню в соответствии с концепцией вашего ресторана. Какими принципами вы будете руководствоваться при составлении и оформлении меню?

3. Рассчитайте количество официантов для проведения приемов и банкетов: - дипломатический прием на 80 человек, - юбилей на 36 человек, - банкет-чай на 18 человек, - банкет-фуршет на 100 человек.

Вариант 3

1. Банкет-фуршет: определение, назначение, краткая характеристика.

2. При повышении рентабельности предприятия общественного питания применяют убеждающую продажу блюд и напитков. Раскройте суть убеждающей продажи.

3. Рассчитайте количество официантов для проведения приемов и банкетов: - дипломатический прием на 40 человек, - свадьба на 60 человек, - банкет-кофе на 20 человек, - банкет-фуршет на 45 человек.

Вариант 4

1. Организация обслуживания по типу «Шведский стол»: определение, назначение, краткая характеристика.

2. Вы работаете менеджером в гостинице. Питание туристов – ваше направление. Перечислите способы предоставления услуги питания, проживающим в гостинице.

3. Рассчитайте количество официантов для проведения приемов и банкетов: - дипломатический прием на 120 человек, - свадьба на 80 человек, - банкет-коктейль на 25 человек, - банкет-фуршет на 60 человек.

Вариант 5

1. Прием-коктейль: определение, назначение, характеристика.

2. Укажите характерные особенности приема в «обнос», особенности сервировки стола.

3. Рассчитайте количество официантов для проведения приемов и банкетов: - прием на 60 человек, - юбилей на 40 человек, 31 - банкет-чай на 19 человек, - банкет-фуршет на 55 человек.

Вариант 6

1. В услуги предприятия общественного питания, в котором вы работаете, входит кейтеринг, вам предложили возглавить эту службу. Дайте характеристику кейтерингу и в чём заключается работа менеджера этой службы?

2 В чём заключается подача блюд «русским способом» и в каких случаях она применяется?

3. Рассчитайте необходимое количество столовой посуды и приборов для банкета-чай на 12 человек и количество официантов для обслуживания.

Раздел «Основы проектирования предприятий общественного питания»

Аудиторная самостоятельная работа студентов на практических занятиях осуществляется под контролем преподавателя в виде решения практических задач.

Внеаудиторная самостоятельная работа обучающихся осуществляется в виде изучения литературы по соответствующему разделу с проработкой материала; выполнения домашних заданий, подбора литературы для написания курсового проекта и подготовки мультимедийной презентации. Оценка знаний проводится в форме промежуточного тестирования, защиты курсового проекта и сдачи экзамена.

Перечень практических работа

Перечень практических работа

- Практическая работа 1 "Исследование рынка услуг предприятий общественного питания";
Практическая работа 2 "Анализ конкурентов и выбор конкурентных преимуществ";
Практическая работа 3 "Разработка стратегии предприятия общественного питания" работы
Практическая работа 4 "Анализ стратегии размещения предприятий общественного питания";
Практическая работа 5 "Составление профиля размещения предприятий общественного питания";
Практическая работа 6 "Анализ ассортиментных преимуществ" работы
Практическая работа 7 "Анализ размещения предприятий общественного питания при производственных предприятиях";
Практическая работа 8 "Анализ размещения предприятий общественного питания при учебных заведениях";
Практическая работа 9 "Анализ размещения предприятий общественного питания при административных учреждениях";
Практическая работа 10 "Расчет мощности, разработка производственной программы предприятий общественного питания"; «Составление плана-меню»;
Практическая работа 11 «Расчет расхода сырья по плану- меню» "Расчет и подбор технологического оборудования и инвентаря"
Практическая работа 12 "Составление алгоритмов по рабочим местам";
Практическая работа 13 «Определение численности, составление графиков выхода на работу» "Выбор и обоснование объемно- планировочного решения";

Примерные тесты

1 Основную часть проектных работ выполняет:

- а) главный архитектор;
- б) главный инженер проекта;
- в) генеральный проектировщик;
- г) строительная организация.

2 Разработка проектной документации включает следующие этапы:

- а) авторский;
- б) предпроектный;
- в) проектный;
- г) послепроектный.

3 На предпроектном этапе проводятся следующие мероприятия:

- а) маркетинговые исследования;
- б) изучается предполагаемый район строительства;
- в) дается технико-экономическое обоснование;
- г) составляется рабочая документация.

4 Результаты инженерных и экономических изысканий, проведенных в районе строительства, приводятся:

- а) в пояснительной записке проекта;
- б) техническом паспорте участка;
- в) строительном каталоге;
- г) технико-экономическом обосновании.

5 Проект, предназначенный для многократного использования в строительстве одинаковых по назначению объектов, называют:

- а) типовым;
- б) индивидуальным;
- в) экспериментальным строительством;
- г) проектом реконструкции существующих предприятий.

6 Графическое изображение принятого архитектурного, технологического и конструктивного решения проектируемого объекта, его элементов и деталей называется:

- а) сметной документацией;
- б) пояснительной запиской;
- в) архитектурно-планировочным решением проекта;
- г) чертежами.

7 Предприятия общественного питания, которые вырабатывают кулинарные полуфабрикаты различной степени готовности, готовые блюда, кулинарные и кондитерские изделия, называются:

- а) магазинами кулинарии;
- б) заготовочными;
- в) доготовочными;
- г) предприятиями-раздаточными.

8 Складская группа помещений включает:

- а) охлаждаемые камеры для хранения сырья и отходов;
- б) кладовые упаковочных материалов и производственного инвентаря;
- в) разгрузочную платформу;
- г) помещения персонала.

9 К экспедиции относятся:

- а) помещение кладовщика;
- б) охлаждаемые камеры для хранения готовой продукции;
- в) помещение для хранения контейнеров и стеллажей;
- г) помещения для загрузки, приемки и комплектации продукции.

10 В группу производственных помещений предприятий общественного питания входят:

- а) доготовочный цех;
- б) моечная столовой посуды;
- в) холодный цех;
- г) контора.

11 Залы с раздаточными и буфетом (на предприятиях с самообслуживанием) относятся к группе:

- а) служебных помещений;
- б) помещений для потребителей;
- в) производственных помещений;
- г) бытовых помещений.

12 При обосновании необходимой проектной мощности предприятия общественного питания учитывают:

- а) район предполагаемого строительства проектируемого предприятия;

- б) систему размещения предприятия в структуре застройки;
- в) величину участка застройки;
- г) численность населения города в целом.

13 Количество мест в зале для ресторана должно составлять:

- а) 50 – 100;
- б) 25 – 100;
- в) 100 – 500;
- г) 50 – 200

14 Удельный вес кафе и закусочных от общего числа мест всех предприятий общественного питания должен составлять:

- а) 12 – 16 %;
- б) 25 – 30 %;
- в) 30 – 35 %;
- г) 40 – 45 %.

15 Общее число мест на предприятиях общественного питания, расположенных на территории вуза, от расчетного числа студентов дневного отделения должно составлять:

- а) 10 %;
- б) 20 %;
- в) 50 %;
- г) 100 %.

16 К функциональным группам общественного питания НЕ относятся помещения:

- А) для приема и хранения продуктов;
- Б) административно-бытовые;
- В) производственные;
- Г) помещения приемно-вестибюльной группы.

17 К **заготовочным** цехам предприятий общественного питания НЕ относятся:

- А) холодный цех;
- Б) овощной цех;
- В) мясной цех;
- Г) рыбный цех.

18 К **доготовочным** цехам предприятий общественного питания НЕ относятся:

- А) кондитерский цех;
- Б) моечная кухонной посуды;
- В) холодный цех;
- Г) мясной цех.

19 Помещения для хранения фруктов, зелени, напитков, круп, муки и других сыпучих продуктов располагают:

- А) с северо-западной стороны здания в цокольном или подвальном помещении;
- Б) с северной стороны здания в подвальных этажах;
- В) расположение не имеет значения, т.к. низкие температуры в этих помещениях поддерживаются исключительно с помощью холодильных установок;
- Г) в подвальном помещении здания с любой стороны.

20 К **вспомогательным** помещениям НЕ относятся:

- А) моечная столовой посуды;
- Б) сервизная;
- В) хлеборезка;
- Г) мастерские.

21 В соответствии с конспектом, **технологический процесс приготовления пищи** - это:

- А) ряд последовательных операций кулинарной обработки продуктов с целью доведения их до готовности и реализации;
- Б) искусство приготовления здоровой и вкусной пищи;
- В) ряд последовательных операций по механической и тепловой кулинарной обработке продуктов, в результате которых получается кулинарная продукция;
- Г) процесс приготовления пищи в больших количествах и ее быстрого охлаждения.
- 22 К способам *тепловой кулинарной обработки* НЕ относится:
- А) припускание;
- Б) сортировка;
- В) бланширование;
- Г) пассерование.
- 23 Какое действие НЕ является обязательным для превращения кулинарного изделия в блюдо:
- А) припускание;
- Б) порционирование;
- В) оформление;
- Г) отпуск потребителю.
- 24 Предприятия, на которых преобладают стадии тепловой кулинарной обработки продуктов, в результате которых выпускаются готовые блюда называются:
- А) заготовочными;
- Б) доготовочными;
- В) предприятиями с полным циклом производства;
- Г) предприятиями с неполным циклом производства.
- 25 Высота складских помещений, расположенных в подвальных этажах, должна быть не менее:
- А) 2,5 м;
- Б) 2,4 м;
- В) 2,55 м;
- Г) 1,8 м.
- 26 В составе складских помещений обязательными НЕ являются:
- А) стеллажи;
- Б) подтоварники;
- В) холодильники;
- Г) бойлеры.
- 27 Производственные помещения традиционно НЕ располагают:
- А) на первых этажах с северо-западной стороны здания;
- Б) на первых этажах с северной стороны здания;
- В) на цокольных этажах с западной стороны здания;
- Г) на первых этажах с северной стороны здания.
- 28 Механическое оборудование рыбного цеха на крупных предприятиях состоит из:
- А) чешуеочистительных машины;
- Б) требухочисток;
- В) плавникорезок;
- Г) головоотсекающих машин.
- 29 Субпродукты – это;
- А) производственное название пищевых (кроме мясной туши) продуктов, получаемых при убое животных и разделке туш;
- Б) полуфабрикаты, содержащие заменители мяса;
- В) полуфабрикаты, НЕ содержащие заменители мяса;
- Г) производственное название пищевых продуктов, получаемых из сои.

- 30 Горячий цех на крупных и средних предприятиях состоит из следующих отделений:
- А) супового и бульонного;
 - Б) бульонного и соусного;
 - В) супового и соусного;
 - Г) соусного и бульонного.
- 31 В механическое оборудование холодного цеха НЕ входят:
- А) овощерезки;
 - Б) слойверы;
 - В) слайсеры;
 - Г) универсальный привод.
- 32 При какой температуре отпускаются холодные блюда после охлаждения в холодильных шкафах:
- А) 10-14°C;
 - Б) 10-12°C;
 - В) 8 -12°C;
 - Г) 8 -14°C.
- 33 Какое количество гнезд в ваннах для санитарной обработки яиц, где проверяют их качество и обрабатывают теплой водой и водой с дезинфицирующими растворами:
- А) четыре;
 - Б) два;
 - В) шесть;
 - Г) три.
- 34 Какое количество гнезд в ваннах для мытья кухонной посуды:
- А) четыре;
 - Б) два;
 - В) шесть;
 - Г) три.
- 35 Температура в первом гнезде для мытья кухонной посуды составляет:
- А) 65-70°C;
 - Б) 45-55°C;
 - В) 35-40°C;
 - Г) 45-50°C.
- 36 Признаки, по которым НЕ делятся **раздаточные**:
- А) по конструктивным особенностям используемого оборудования;
 - Б) по ассортименту реализуемой продукции;
 - В) по способу работы горячего цеха;
 - Г) по способу реализации продукции.
- 37 По **конструктивным особенностям** раздаточные НЕ различаются на:
- А) немеханизированные;
 - Б) механизированные;
 - В) автоматизированные;
 - Г) неавтоматизированные.
- 38 Раздаточные **по способу реализации продукции** НЕ подразделяются на:
- А) специализированные;
 - Б) смешанные;
 - В) универсальные;
 - Г) комбинированные.

Примеры вариантов контрольных работ

Вариант 1

1 Составить расчетное меню (производственную программу) городского ресторана высшего класса на 180 мест для летне-осеннего периода

2 Исходя из расчетного меню, составить производственную программу горячего цеха, определить численность производственных работников для выполнения этой программы, составить график выхода на работу.

3 Определить состав и площади помещений комплексного предприятия общественного питания: столовая на 120 мест, работающая на сырье и магазин – кулинария на 2 рабочих места. Выбрать этажность предприятия. Составить баланс помещения по этажам.

Вариант 2

1. Составить расчетное меню (производственную программу) городского ресторана 1 класса на 120 мест, реализующего днем комплексные обеды для летне-осеннего периода.

2. Исходя из расчетного меню, составить производственную программу холодного цеха, определить численность производственных работников для выполнения этой программы, составить график выхода на работу.

3. Определить состав и площади помещений комплексного предприятия общественного питания: кафе на 110 мест с самообслуживанием, кафе-мороженое на 75 мест. Кафе работает на полуфабрикатах. Выбрать этажность предприятия. Составить баланс помещений по этажам.

Вариант 3

1. Составить расчетное меню (производственную программу) столовой на 160 мест для зимнего периода. Предусмотреть отпуск обедов на дом.

2. Исходя из расчетного меню, составить график реализации первых блюд. Рассчитать объем котлов для варки бульонов, на которых готовятся эти блюда.

3. Определить состав и площади помещений комплексного предприятия общественного питания: городской ресторан 1 класса на 230 мест, работающий на сырье, пивной бар на 50 мест. Выбрать этажность предприятия. Составить баланс помещений по этажам.

Вариант 4

1. Составить расчетное меню (производственную программу) кафе на 140 мест самообслуживание для летне-осеннего периода. Кафе работает на полуфабрикатах.

2. Исходя из расчетного меню, составить график реализации блюд по часам.

3. Определить состав и площади помещений комплексного предприятия общественного питания: столовая на 125 мест, помещение по отпуску обедов на дом с отпуском 500 обедов. Предприятие работает на сырье. Выбрать этажность предприятия. Составить баланс помещений по этажам.

Вопросы для подготовки к устному фронтальному опросу

1 Требования и принципы проектирования предприятий общественного питания.

- 2 Понятие о проекте и стадиях проектирования, виды проектов.
- 3 Основные нормативы расчета и принципы размещения предприятий общественного питания. Строительные нормы и правила.
- 4 Классификация и характеристика типов предприятий общественного питания.
- 5 Состав функциональных групп помещений. Их характеристика.
- 6 Обоснование места привязки проекта предприятия общественного питания.
- 7 Экономико-географическая характеристика района деятельности проектируемого предприятия.
- 8 Обоснование режима работы предприятия.
- 9 Обоснование места привязки предприятия общественного питания
- 10 Производственная программа. Составление производственной программы проектируемого предприятия общественного питания.
- 11 Составить расчетное меню (производственную программу) городского ресторана высшего класса на 180 мест для летне-осеннего периода. Исходя из расчетного меню, составить производственную программу горячего цеха, определить численность производственных работников для выполнения этой программы, составить график выхода на работу.

Вопросы для коллоквиумов, собеседования

Тема 1. Общие положения проектирования предприятий общественного питания

1. Проектирование — промежуточное звено между научными исследованиями и их внедрением в народном хозяйстве.
2. Генеральный проектировщик.
3. Специализированные проектные организации.
4. Схемы развития и размещения сети предприятий общественного питания.
5. Проектирование нового строительства.
6. Проектная документация.

Тема 2. Планировочные решения помещений в соответствии с их функциональным назначением

1. Компонировка предприятия.
2. Компонировочное решение группы складских помещений.
3. Компонировка производственных помещений.
4. Компонировка помещений для потребителей
5. Компонировка технических помещений

Тема 3. Основные нормативы расчета и принципы размещения предприятий

1. Определение трудоемкости проектирования.
2. Методы определения трудоемкости выполнения проектных работ
3. Оснащение предприятий питания необходимыми для их деятельности оборудованием, инвентарем, мебелью, посудой.
4. Техничко-экономическое обоснование проекта, его содержание и значение.
5. Объемно-планировочные, архитектурные и конструктивные решения зданий и сооружений.

Тема 4. Разработка производственной программы предприятия

1. Производственная программа предприятия общественного питания.
2. Основной показатель производственной деятельности предприятий общественного питания.
3. Продукция общественного питания.
4. Значение продукции собственного производства.

Тема 5. Планировочное решение помещений с их функциональным назначением

1. Объемно-планировочное решение.
2. Система расположения помещений в плане здания.
3. Зальная система планировки.
4. Ячейчатая планировка.
5. Требования, предъявляемые к зданию.

Тема 6. Объемно-планировочные решения предприятий

1. Предприятия общественного питания в отдельно стоящих зданиях.
2. Предприятия общественного питания пристроенные к зданиям иного назначения.
3. Предприятия общественного питания встроены в здания иного назначения.
4. Размещение заготовочных предприятий питания.
5. Размещение доготовочных предприятий питания.

Тема 7. Основные направления реконструкции предприятий.

1. Проекты реконструкции.
 2. Модернизации производства.
3. Основные направления реконструкции

Примеры ситуационных задач

Задача: Рассчитать количество посетителей в день для ресторана на 65 мест и определить общее количество потребляемых блюд на предприятии.

Задача: рассчитать площадь мясо-рыбной камеры, если в камере установлены 2 подтоварника ПТ-1 (1500×800) и 2 стеллажа СПС-1 (1500×800). Подвесной путь отсутствует. Графически изобразить схему складской группы помещений.

Задача: Подобрать механическое оборудование для резки овощей по производительности, если в цехе за максимальную смену нарезается 90 кг овощей. Цех работает 8 часов. Рассчитать фактическую продолжительность работы машины и коэффициент ее использования.

Задача: Рассчитать требуемую вместимость холодильного шкафа, устанавливаемого в мясо-рыбном цехе, если в цехе в смену перерабатывается 170 кг сырья и производится 90 кг полуфабрикатов.

Задача: Составит графики реализации и приготовления кулинарной продукции (первых блюд – 2 наименования, вторых горячих блюд – 6 наименований, горячих напитков – 2 наименования) в горячем цехе для ресторана на 45 мест, работающего с 11 до 24 часов.

Задача: Рассчитать объем котла и подобрать котел соответствующей вместимости для варки каши гречневой рассыпчатой на 80 порц, каши рисовой вязкой на 100 порц.

Задача: Рассчитать и подобрать посудомоечную машину для ресторана на 90 мест, работающего с 11 до 24 часов.

Задача: Рассчитать количество посетителей в день для общедоступного кафе на 50 мест и определить общее количество потребляемых блюд на предприятии. График загрузки зала составлять с учетом современных экономических условий.

Задача: Разработать производственную программу кафе с традиционной русской кухней на 50 мест. Рассчитать для приготовления фирменных блюд

Курсовой проект

Курсовые проекты входят составным учебным элементом в специальные дисциплины и являются решающим этапом для написания дипломного проекта. Тематику курсовых проектов рекомендуется связывать с содержанием производственных практик студентов, хозяйственных работ, проводимых на кафедре, а также (по возможности) с тематикой выпускных квалификационных работ.

Цель курсового проектирования, как одного из этапов обучения, - научить студентов правильно применять теоретические знания, полученные ими в процессе учебы, использовать свой практический опыт работы на предприятиях общественного питания для решения

профессиональных технологических и архитектурно-конструкторских задач, а также подготовить студентов к дипломному проектированию.

Работая над проектом, студент закрепляет и расширяет теоретические и практические знания по изучаемой дисциплине. Тематика курсового проекта направлена на планирование и расчета необходимых помещений. Подбирает и организует работу персонала. Студент подбирает прогрессивную технологию выработки продукта с обязательным обоснованием не только режимов, но и целесообразности использования разрабатываемого оборудования (машин и аппаратов). Подбор площадей и персонала и количество блюд обосновывается расчетами на основе на общепринятых форм. Планировочные решения представляются в графическом виде.

Студенты подбирают самостоятельно литературу. Для реферата необходимо переработать не менее 15-25 литературных источников основных и дополнительных по одной проблеме.

Объем работы должен быть не менее 30-35 листов компьютерного текста. Данную работу студенты выполняют в течение семестра, оформляют ее и защищают руководителю.

Примерные темы курсовых проектов:

1. Проект ресторана на 100 посадочных мест.
2. Проект общедоступной столовой на 200 посадочных мест.
3. Проект кофейни на 40 посадочных мест.
4. Проект магазина-кулинарии на 2 рабочих места.
5. Проект заготовочного рыбного цеха мощностью 2 т сырья в смену.
6. Проект заготовочного мясного цеха мощностью 5т сырья в сутки.
7. Проект кондитерского цеха мощностью 7 т изделий в сутки с кремовым отделением.
8. Проект предприятия быстрого питания на 120 посадочных мест.
9. Проект ресторана национальной кухни на 70 посадочных мест.
10. Проект детского кафе на 50 посадочных мест.
11. Проект кафе-кондитерской на 50 посадочных мест.
12. Проект столовой при промышленном предприятии на 200 посадочных мест с диетотделением.
13. Проект столовой при учебном заведении с линией отпуска комплексных обедов на 150 посадочных мест.
14. Проект студенческого кафе на 100 посадочных мест с салат-баром.
15. Проект пиццерии на 75 посадочных мест.
16. Проект ресторана на 60 мест со спорт-баром
17. Проект кафе на 58 мест с пирожковой на 16 мест и магазином кулинарией
18. Проект столовой на 100 мест с диетзалом на 40 мест, чебуречной и буфетом
19. Проект ресторана на 120 мест с суши-баром
20. Проект кафе-кондитерское на 64 места с пирожковой
21. Проект пирожковой на 50 мест с фитобаром
22. Проект кафе на 140 мест с банкетным залом
23. Проект кафе молодежного на 80 мест с вареничной
24. Проект детского кафе на 60 мест с пончиковой
25. Проект ресторана на 110 мест с банкетным залом и баром
26. Проект школьной столовой на 150 мест с буфетом
27. Проект столовой при производственном предприятии на 300 посадочных мест
28. Проект столовой при банке на 60 мест
29. Проект столовой при доме отдыха на 150 посадочных мест
30. Проект столовой при школе на 70 посадочных мест
31. Проект общедоступной столовой на 100 посадочных мест
32. Проект ресторана на 150 посадочных мест
33. Проект кафе с самообслуживанием на 120 посадочных мест
34. Проект детского кафе на 40 посадочных мест

35. Проект кафе с обслуживанием официантами на 50 посадочных мест
36. Проект кафе на 80 посадочных мест с обслуживанием официантами
37. Проект шашлычной на 30 посадочных мест
38. Проект закусочной на 30 посадочных мест
39. Проект столовой при производственном предприятии на 200 посадочных мест
40. Проект столовой при банке на 50 посадочных мест
41. Проект столовой при ВУЗе на 100 посадочных мест
42. Проект столовой при колледже на 50 посадочных мест
43. Проект столовой при доме отдыха на 200 посадочных мест
44. Проект общедоступной столовой на 120 посадочных мест
45. Проект кафе с самообслуживанием на 120 посадочных мест
46. Проект детского кафе на 50 посадочных мест
47. Проект в кафе с обслуживанием официантами на 60 посадочных мест
48. Проект блинной на 60 посадочных мест
49. Проект «пельменной» на 80 посадочных мест
50. Проект ресторана при вокзале на 50 посадочных мест
51. Проект ресторана при гостинице на 70 посадочных мест
52. Проект комплекса развлекательного центра с услугами общественного питания: ресторан на 100 мест с банкетными залами, бар, буфет, боулинг, домашний кинотеатр.
53. Реконструкция закусочной на 30 мест с кафетерием
54. Реконструкция комплексного предприятия студенческого питания
55. Реконструкция комплексного предприятия детского оздоровительного лагеря (санатория).
Реконструкция школьной столовой и буфета

Контрольные вопросы

1. Содержание технико-экономического обоснования.
2. Обоснование мощности, вместимости, типа предприятий.
3. Принципы размещения различных типов предприятия
4. Как и чем выражается производственная мощность доготовочных предприятий, предприятий с полным технологическим циклом?
5. Как выражается производственная мощность заготовочных предприятий?
6. Каковы расчетные нормативы для предприятий по месту учебы, работы, общедоступной сети и др.?
7. Как определить степень обеспеченности общественным питанием различных контингентов населения.
8. Принципы размещения предприятий общественного питания по месту работы в городе?
9. Назначение, состав помещений заготовочных предприятий. Какие документы необходимы для их проектирования?
10. Состав торговых помещений, связь с другими помещениями; общие требования к их проектированию.
11. Какие методы расчета сырья вы знаете?
12. Классификация складских помещений предприятий общественного питания
13. Влияет ли способ хранения на выбор методики расчета полезной площади склада?
14. Какие методы определения площади складских помещений вам известны?
15. Зависит ли размер общей площади от значения коэффициента использования площади?
16. Назначение и состав помещений для посетителей.
17. Что положено в основу расчета обеденных залов, буфетов, магазинов кулинарии?
18. Как произвести выбор раздаточного оборудования для столовых с различными условиями работы?

19. При каких предприятиях предусматривается экспедиция? Ее назначение.
20. Как произвести расчет варочной аппаратуры для бульонов, супов, складских блюд?
21. Расчет и подбор механического оборудования.
22. Что положено в расчет количества производственных работников?

Приложение 2

Оценочные средства для проведения промежуточной аттестации

а) Планируемые результаты обучения и оценочные средства для проведения промежуточной аттестации:

Структурный элемент компетенции	Планируемые результаты обучения	Оценочные средства
ПК-2 способностью владеть прогрессивными методами подбора и эксплуатации технологического оборудования при производстве продуктов питания из растительного сырья		
Знать	<ul style="list-style-type: none"> - устройство и принцип действия машин и аппаратов; - оптимальные технологические режимы работы оборудования; - основные закономерности протекания технологических процессов в оборудовании пищевой отрасли 	<p style="text-align: center;">Вопросы для подготовки к зачету (5 семестр):</p> <ol style="list-style-type: none"> 1. Понятие машины и механизма. 2. Понятие передача. Виды передач. 3. Соединение деталей. Виды соединений. 4. Аппараты защиты. 5. Редуктор. 6. Классификация технологического оборудования. 7. Классификация машин, структура рабочего цикла. 8. Основные технологические показатели машины. 9. Универсальные приводы 10. Способы и режимы подготовки овощей к производству. 11. Факторы, влияющие на эффективность мойки и очистки. 12. Устройство и принцип действия оборудования для мойки овощей. 13. Устройство и принцип действия оборудования для очистки овощей. 14. Устройство и принцип действия оборудования для нарезки овощей. 15. Устройство и принцип действия оборудования для протирки овощей. 16. Устройство и принцип действия оборудования для получения картофельного пюре. 17. Устройство и принцип действия оборудование для измельчения мяса и рыбы. 18. Устройство и принцип действия оборудование для формования котлет. 19. Устройство и принцип действия оборудование для производства пельменей 20. Устройство и принцип действия машин для чистки рыбы

		<p>21. Оборудование для выработки мучных кулинарных и кондитерских изделий: просеиватели.</p> <p>22. Устройство и принцип действия тестомесильных машин.</p> <p>23. Устройство и принцип действия тестоокруглительных машин.</p> <p>24. Устройство и принцип действия осадочных тестораскаточных машин.</p> <p>25. Устройство и принцип действия взбивально – перемешивающего оборудования.</p> <p>26. Устройство и принцип действия хлеборезательных машин.</p> <p>27. Устройство и виды оборудования для нарезки гастрономических товаров.</p>
<p>Уметь</p>	<p>- определять основные детали и порядок сборки основного технологического оборудования;</p> <p>- проводить анализ работы технологического оборудования;</p> <p>- совершенствовать порядок работы с действующим технологическим оборудованием в соответствии с требованиями к технологическому процессу и конечной продукции</p>	<p>Задачи из профессиональной области (5 семестр):</p> <p>Задание 1. Рассмотрите схему мясорубки (рисунок 1), обозначьте названия деталей</p> <div data-bbox="1234 555 1727 959" data-label="Image"> </div> <p>Рисунок 1 –Схема мясорубки</p> <p>Запишите (или зарисуйте) порядок сборки мясорубки: а) для крупного измельчения мяса б) для мелкого измельчения мяса</p> <p>Начертите схему картофелеочистительной машины, обозначьте детали</p>

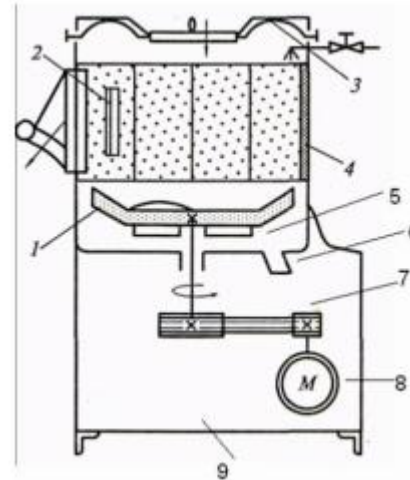


Рисунок 1- Схема картофелеочистительной машины

Задачи из профессиональной области (6 семестр):

Укажите, какое положение тумблера (рисунок 1) варочного котла должно быть

- а) при приготовлении киселя, кипячении молока, варке компота
- б) при приготовлении супов, овощей, гарниров



Рисунок 1 – Изображение тумблера варочного котла

Задание 2. Провести анализ схемы расположения оборудования в горячем цехе, представленной на рисунке 1? Соответствует ли расположения оборудования нормативной документации?

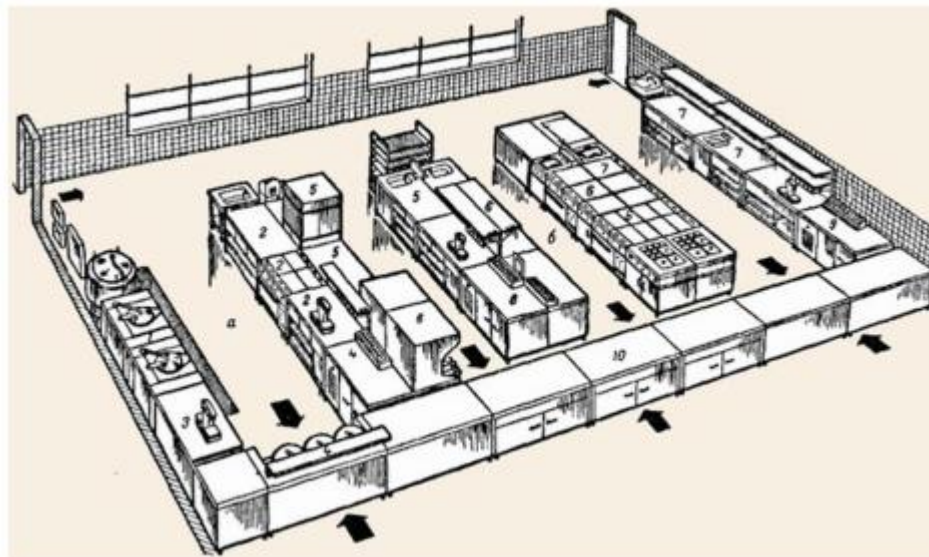


Рисунок 1 – Схема горячего цеха предприятия общественного питания

а - суповое отделение: 1 — приготовление бульонов; 2 - приготовление супов; 3 - порционирование мяса, рыбы, птицы; 4 - порционирование и отпуск первых блюд; 5 - приготовление гарниров к супам; б - соусное отделение: 6 - процессы варки, жаренья, припускания, тушения; 7 - приготовление гарниров, соусов; 8 - жаренье шашлыков и порционирование, 9 - порционирование вторых блюд; 10 - раздаточная линия

Задание 3 Прочитайте описание рабочего места в холодном цехе предприятия общественного питания: На рабочем месте для приготовления салатов и винегретов используют ванны или стол со встроенной моечной ванной для промывки свежих овощей, зелени. Нарезают сырые и вареные овощи на разных разделочных досках с маркировкой «ОС» или «ОВ», применяя ножи поварской тройки. Для механизации нарезки овощей устанавливают универсальный привод со сменными механизмами. Рациональная организация рабочего места состоит из двух производственных столов: на одном столе нарезают овощи, смешивают компоненты и заправляют салаты и винегреты (это может быть обычный производственный стол), на другом столе порционируют и оформляют салаты и винегреты перед отпуском в торговый зал, для этой операции применяют секционные

		<p>модулированные столы с охлаждаемым шкафом и горкой. На столе стоят настольные весы ВНЦ-2, справа ставят посуду с готовым салатом и мерный инвентарь для ее порционирования (ложки, лопатки, салатные приборы), слева - столовую посуду (салатники, закусочные тарелки). Здесь же производят оформление блюд. Перед оформлением салатов подготавливают продукты, используемые в качестве украшений (делают украшения из овощей, нарезают отварные яйца, помидоры, зелень петрушки, карбонат, лимоны и т. д.). Нарезка производится специальными инструментами и приспособлениями. Подготовленные продукты хранят в секциях охлаждаемой горки.</p> <p>Начертите схему расположения оборудования рабочем месте.</p> <p>Прочитайте описание рабочего места в холодном цехе предприятия общественного питания: На рабочем месте для приготовления закусок из гастрономических продуктов нарезают, порционируют и оформляют блюда из мясных и рыбных продуктов (ассорти рыбное, мясное; колбасы, ветчина, балыки, сыр и др.). На рабочем месте ставят столы для малой механизации (слайсер для нарезки гастрономических продуктов). Для нарезки продуктов вручную используют гастрономические ножи. Для контроля за массой порций гастрономических продуктов используют весы ВНЦ-2. Начертите схему расположения оборудования.</p>
Владеть	<ul style="list-style-type: none"> - методами обработки экспериментальных данных для анализа работы оборудования; - навыками безопасной эксплуатации технологического оборудования. 	<p style="text-align: center;">Пример практического задания</p> <p style="text-align: center;">Тема: Изучение устройств и принципа действия посудомоечных машин, освоение правил техники безопасности»</p> <p>Задание.</p> <ol style="list-style-type: none"> 1. Изучить техническую документацию посудомоечных машин. 2. Изучить устройство и принцип действия посудомоечных машин по схемам 3. Изучить подготовку посудомоечной машины к работе, правила безопасной эксплуатации по технической документации. <p style="text-align: center;">Техника работы.</p> <ol style="list-style-type: none"> 1 Произвести сборку посудомоечной машины по схеме. 2 Произвести эксплуатацию посудомоечной машины в соответствии с инструкцией. 3 Выключить посудомоечную машину. 4 Разобрать посудомоечную машину в соответствии с инструкцией.

- 5 Произвести санитарную обработку всех узлов посудомоечной машины в соответствии с инструкцией.
 6 Сделать схему машины в тетрадь с описанием технических характеристик из паспорта (сделать таблицу)

Таблица - Техническая характеристика посудомоечных машин

Тип оборудования	Техническая характеристика
Посудомоечная машина универсальная ММУ-500	
Посудомоечная машина универсальная МПУ-700	

Сделать выводы о принципах подбора оборудования для предприятий различной мощности

Темы практических занятий

1. Определите порядок технологических операций замеса теста в тестомесильной машине.
2. Определите порядок работы на хлеборезательной машине.
3. Определите порядок работы на овощерезательных машинах.
4. Правила эксплуатации котлетоформочной машины МКФ-2240.
5. Определите порядок работы с кофеваркой.
6. Определите порядок работы на тестораскаточной машине.
7. Определите порядок работы на картофелеочистительных машинах.
8. Правила эксплуатации котлетоформочной машины МКФ-2240.
9. Определите порядок работы на машинах для нарезки гастрономической продукции.
10. Определите порядок работы на тестораскаточной машине.

ПК-16 готовностью применять методы математического моделирования и оптимизации технологических процессов производства продуктов питания из растительного сырья на базе стандартных пакетов прикладных программ

Знать	- методы расчета основных технических характеристик пищевого оборудования;	<p>Вопросы для подготовки к экзамену (6 семестр): Способы тепловой обработки продовольственного сырья. Устройство и принцип действия водогрейного оборудования,</p>
-------	--	--

		<p>Устройство и принцип действия варочных котлов, Виды жарочного и жарочно-пекарного оборудования. Устройство и принцип действия жарочного и жарочно-пекарного оборудования. Устройство и принцип действия электрических плит. Устройство и принцип действия пароконвектоматов. Устройство и принцип действия печи для пиццы. Функциональные емкости. Классификация холодильных машин и установок. Устройство и принцип действия холодильных машин. Устройство и принцип действия льдогенераторов. Устройство и принцип действия фризера и оборудования для охлаждения жидкостей. Устройство и принцип действия холодильных камер. Устройство и принцип действия скороморозильных камер. Торгово-технологическое оборудование: классификация и назначение. Устройство и принцип действия аппаратов для поддержания пищи в горячем состоянии. Устройство мармитов, тепловых шкафов и стоек. Виды и устройство линии самообслуживания. Техника безопасности при работе с тепловым оборудованием Устройство и принцип действия СВЧ печи.</p>
Уметь	- производить расчет потребностей пищевого предприятия в основном и вспомогательном оборудовании	<p style="text-align: center;">Примерные практические задачи</p> <p>Задание 1. Подобрать котел необходимой вместимости для приготовления концентрированного бульона в количестве 60 литров. Задание 2. Определить емкость котла для приготовления 85 порций выход одной 500 гр рассольника по – Ленинградски. Задание 3. Определить емкость котла для приготовления бульона нормальной концентрации для 60 порций выход одной 500 гр борща московского. Задание 4. Определить емкость котла для приготовления 100 порций выход одной 400 гр супа пюре их разных овощей. Задание 5. Рассчитать вместимость котла для приготовления 125 порций блюда Щи из квашеной капусты. Масса одной порции 250 гр Задание 6. Определить емкость котла для приготовления бульона нормальной</p>

		<p>концентрации для 130 порций выход одной 300 гр солянки домашней</p> <p>Задание 7. Подобрать котел необходимой вместимости и определить привар риса припущенного в студенческой столовой, если для гарнира взяли 9 кг крупы рисовой.</p> <p>Задание 8. Определить емкость котла для приготовления гарнира, если для варки будем использовать макаронные изделия в количестве 7 кг.</p> <p>Задание 9. Определить емкость котла для приготовления гарнира «Картофельное пюре» в количестве 120 порций, выход одной 150 гр.</p> <p>Задание 10. Подобрать котел необходимой вместимости для приготовления 225 порций каши вязкой пшенной, объем одной порции 200 гр.</p> <p>Задание 11. Рассчитать вместимость котла для приготовления 125 порций блюда «Азу по – татарски».</p> <p>Задание 12. Необходимо рассчитать и подобрать вместимость котла для приготовления 180 порций киселя.</p>
Владеть	- навыками подбора современного технологического оборудования, отвечающего потребностям и задачам пищевого предприятия	<p>Задачи из профессиональной сферы для подготовки к зачету (5 семестр):</p> <p>Компания осуществляет поставки кофе, а также имеет сеть кофе-баров. В один из кофе-баров потребовалась машина для размола кофе с дисковыми жерновами. Основные технические данные: максимальный диаметр жернова $D_{max} = 0,145$ м, минимальный диаметр жернова $D_{min} = 0,07$ м, зазор между жерновами $b = 0,0005$ м, частота вращения жернова $n = 23,7$ сек.⁻¹, коэффициент заполнения продуктом пространства между жерновами $\phi = 0,2$, плотность продукта $\rho = 550$ кг/м³. Определить производительность машины для размола кофе.</p> <p>2 Рассчитать производительность протирочной машины, необходимой для реализации торговой фирмой картофельного пюре. Высокое качество готового продукта достигается, когда лопасти оказывают незначительное воздействие на продукт, подвергая его минимальному давлению. Продукт измельчается кромками сита без значительной деформации и сжатия. За один оборот каждой лопасти через сито проходит количество продукта, пропорциональное площади отверстий сита и его толщине. Основные данные протирочной машины: диаметр решетки (сита) $D = 0,3$ м, коэффициент использования площади решетки (сита) $\gamma = 0,35$, количество лопастей равно $z = 2$, толщина срезаемого слоя $\delta = 2$ мм, частота вращения лопастей $n = 4,3$ сек.⁻¹, плотность картофеля $\rho = 700$ кг/м³, коэффициент заполнения решетки (сита) продуктом $\phi = 0,7$.</p> <p>3 Рассчитать производительность и требуемую мощность двигателя для сменного механизма овощерезательной машины, используемой преимущественно для нарезки моркови</p>

ломтиками, и, необходимой для общего процесса реализации торговой фирмой овощного пюре. Мощностью, необходимой для преодоления силы трения, в силу ее незначительной величины, пренебречь. Известны нижеследующие технические данные овощерезательной машины: максимальное и минимальное расстояние от оси вращения до рабочих точек ножа $r_{\max}=0,094$ м, $r_{\min}=0,014$ м соответственно; частота вращения вертикального ножевого диска $n=2,83$ с⁻¹; число ножей на диске $z=2$; общая длина лезвий ножа $\sum l=0,168$ м; плотность моркови $\rho =700$ кг/м³; коэффициент длины лезвий $k=0,8$; коэффициент использования плоскости диска $\phi =0,25$ (для вертикальных машин); удельное сопротивление моркови резанию $q_v=800$ Н/м; требуемая толщина ломтиков $h=0,002$ м; $\eta =0,95$ – к.п.д. передаточного механизма.

Пищевое предприятие, которое занимается розничными продажами пищевой продукции, требуется обеспечить мясорыхлителем. Требуется определить производительность и требуемую мощность мясорыхлителя. Основные технические данные: радиус ножа в месте приложения силы составляет $r=0,025$ м; частота вращения ножа $n=1,33$ с⁻¹; длина режущей кромки одного зубца ножа $b=0,0065$ м; удельное сопротивление резанию мороженого мяса $q=3000$ Н/м; средняя длина обрабатываемого мороженого куска мяса составляет $l=0,1$ м; $\phi =0,2$ – коэффициент перерывов подачи мяса; $z = 20$ шт. - число ножей на одном валу, одновременно режущих мясо; $\eta =0,95$ – к.п.д. передаточного механизма.

**Задачи из профессиональной сферы для подготовки к экзамену
(6 семестр):**

1 Определите основные конструктивные размеры, мощность привода и затраты пара в шнековом развивателе производительностью 2000 кг в час. Продолжительность развивания 500с, давления греющего пара 0,4 МПа.

2 Определите необходимую поверхность охлаждения переохладителя маргариновой маргариновой эмульсии производительностью 2640 кг/ч, в которой на 1 т маргарина приходится 680 г пищевого саломаса и 70 кг кокосового масла. Температура эмульсии за гомогенизатором 36 °С, на выходе из переохладителя 18°С. При температуре 18°С в твердое состояние переходит 71% саламаса и все кокосовое масло. Температура испарения аммиака -17%. Внутренний диаметр рабочего цилиндра 101,6 мм, длина цилиндра 1130мм. Рабочих циклов 3.

ПК-23 способностью участвовать в разработке проектов вновь строящихся предприятий по выпуску продуктов питания из

растительного сырья, реконструкции и техническому переоснащению существующих производств

Знать

- требования к размещению технологического оборудования пищевой промышленности

Примерный перечень тестов

1 Перечислить, какие мясорубки получили наиболее широкое распространение на предприятиях общественного питания:

- 1.МИМ-82.
- 2.МИМ-105.
- 3.МИМ-95.

2.Указать, какой привод у мясорубки МИМ-60:

- 1.Индивидуальный.
- 2.Ручной.
- 3.Универсальный

3 Указать производительность рыбоочистительной машины РО-1М?

- 1.50-60кг/час.
- 2.100кг/час.
- 3.60-70кг/час.

4.Указать, какие размолочные машины и механизмы применяются на предприятиях общественного питания, различающихся по устройству рабочих органов?

- 1.Вальцовые.
2. С конусными рабочими органами.
- 3.Дисковые.

5.Выбрать из данного перечня маркировок машин и механизмов, использующихся на предприятиях общественного питания:

- 1.МИК-60.
- 2.МС12-15.
- 3.МКК-120.

6 Указать, от чего зависит процесс осуществления на различных измельчающих машинах.

		<p>1.Физико-химические свойства продуктов. 2.Особенности технологического процесса. 3.Требование к дисперсии. 4. Качества поверхности раздела . 5.Форма конечного результата.</p> <p>7 Выбрать правильную маркировку измельчительного механизма предназначенного для дробления орехов и растирания пищевого мака 1.ПГ-0,6. 2.МДП-11-1. 3.МС12-15. 4.МТИ-100.</p> <p>8.Выбрать верную производительность механизма марки МДП -11-1, использующихся на предприятиях общественного питания 1. 20кг/час. 2.11кг/час. 3. 111кг/час. 4. 100кг/час.</p>
Уметь	- анализировать требования к размещению технологического оборудования пищевой промышленности	<p style="text-align: center;">Практические вопросы для подготовки к зачету (5 семестр): На рисунке 1 изображено оборудование для кондитерского цеха.</p>



1. Тестомесильная машина



2. Взбивальная машина MB-60



3. Тестораскаточная машина МРТ-60



4. Пекарский шкаф ЭШ-2



5. Моечная ванна



6. Охлаждаемый стол СТХ

Рисунок 1- Оборудование кондитерского цеха

Занесите в таблицу 1 (укажите номера рисунков) в соответствии с назначением помещений кондитерского цеха.

Таблица 1 - Состав помещений кондитерского цеха

Помещения заготовочного отделения	Помещения отделочного отделения	Моечные	Кладовые	Экспедиция
Оборудование				

Владеть

- разрабатывать проекты пищевых предприятий с учетом требований к размещению

Практические задания из профессиональной сферы

1 Произвести расчет потребности в тестомесильных и взбивальных машинах. Результаты

технологического оборудования и организации производства на основе современных методов управления

расчетов занести в таблицу 1.

Таблица – Расчет потребностей в технологическом оборудовании

Изделия	Производственная программа, кол-во штук	Выход теста на 100 шт.	Масса теста	Плотность теста	Продолжительность замеса теста	Объем теста, л	Заполнение дежизб и вальной машины	Вместимость дежи при замесе, л	Кол-во замесов			Кол-во времени
									Прима 300	Шима 70	Комета 60	
Пирожное Песочное кольцо	604 шт (48 г – шт.)	5131,9 кг		0,7 кг/дм ³	45 мин		2/3					
Слойка яблочная	1380 шт. (42 г – 1 шт.)	5007,5 кг		0,6 кг/дм ³	50 мин		1/2					

Перечень примерных практических вопросов, рассматриваемых в курсовом проекте:

- 1 История появления и современное состояние оборудования (по теме курсового проекта)
- 2 Технические характеристики
- 3 Описание технологической линии
- 4 Техническое описание марки оборудования
- 5 Технологические расчеты
- 6 Подготовка оборудования к работе, правила безопасной эксплуатации по технической документации.
- 7 Техника безопасности при эксплуатации

Примерный перечень тем для курсовых работ «Оборудование предприятия»

1. Автомат для жарки и выпечки.
2. Аппарат для сохранения пищи в горячем состоянии.
3. Аппарат с инфракрасным нагревом.
4. Оборудование с СВЧ нагревом.
5. Взбивальная машина (на примере одной из машин).

		<ol style="list-style-type: none"> 6. Водонагревательное оборудование. 7. Дозировочно-формовочное оборудование для теста и кремов (на примере одной из машин). 8. Измельчительное оборудование (на примере одной из машин). 9. Картофелеочистительные машины периодического действия (на примере одной из машин). 10. Котёл пищеварочный (на примере одного из агрегатов). 11. Линейная моечная машина (на примере одной из машин). 12. Линии раздачи (на примере одной из линий раздач). 13. Машины для нарезки продуктов на ломти (на примере одной из машин). 14. Машины для нарезки сырых овощей (на примере одной из машин). 15. Машины для обработки мяса (на примере одной из машин). 16. Машины для обработки рыбы (на примере одной из машин). 17. Оборудование для перемешивания жидких и вязких продуктов (на примере одной из машин). 18. Профессиональное кухонное тепловое оборудование (на примере одной из марки пароконвектомата). 19. Посудомоечные машины (на примере одной из машин). 20. Прессующее оборудование (на примере одной из машин). 21. Просеивающие машины (на примере одной из машин). 22. Проект тестомесильной машины. 23. Фаршесмесители (на примере одной из машин). 24. Профессиональное кухонное тепловое оборудование (на примере одной из марки фритюрницы). 25. Профессиональное кухонное тепловое оборудование (на примере одной из марки плиты).
<p>ОПК-1 способностью осуществлять поиск, хранение, обработку и анализ информации из различных источников и баз данных, представлять ее в требуемом формате с использованием информационных, компьютерных и сетевых технологий</p>		
Знать	<p>- состояние и основные проблемы технической базы; - основные источники информации в сфере</p>	<p style="text-align: center;">Примерные тесты раздел «Оборудование предприятий»</p> <p>1 Какому типу овощерезательных машин по принципу действия относится сменный механизм МС 28-100? А) статорный</p>

	<p>современного технологического оборудования для пищевой промышленности - основные методы, способы и средства получения, хранения, переработки информации</p>	<p>В) с комбинированными рабочими органами С) дисковый Д) роторный Е) пуансонный</p> <p>2. Указать марку сменного механизма, предназначенного для нарезки варёных овощей: А) МС 27-40 В) МС 2-70 С) МС 17-40 Д) МС 8-150 Е) МС 18-160</p> <p>3 Назначение машины МРМ-15: А) для дробления орехов и растирания мяса В) для перемешивания фарша С) для нарезки овощей ломтика, соломкой Д) для измельчения мяса Е) для разрушения порционных кусков мяса с целью надрезания соединительных тканей</p> <p>4 Какая из перечисленных передач получила наиболее широкое применение в машинах: А) ременная передача В) фрикционная передача С) зубчатая передача Д) червячная передача Е) цепная передача</p> <p>5. Подвижная часть электродвигателя: А) катушка В) станина С) обмотка Д) ротор Е) статор</p>
--	--	--

6. Производительность сменного механизма- мясорубки МС-2-70,кг\час:

А) 120-140

В) 70-80

С) 90-100

Д) 30-40

Е) 100-110

Вопросы для подготовки к экзамену раздел «Основы проектирования предприятий общественного питания»

1. Назначение и виды проектов. Состав и содержание проектов.
2. Рассчитать нормативы и особенности проектирования общедоступных предприятий общественного питания. Принципы формирования и размещения сети общедоступных предприятий питания городской застройки.
3. Типы предприятий и нормы проектирование принципы размещения предприятий общественного питания в учебных заведениях: школах, ПТУ, средних специальных, ВУЗах.
4. Рассчитать нормативы развития сети, особенности проектирования предприятий общественного питания при зрелищных предприятиях, спортивных сооружениях, учреждениях отдыха.
5. Виды заготовочных предприятий и определение их мощности. Принципы проектирования, размещения и развития сети заготовочных предприятий.
6. Планирование выпуска общего количества кулинарной продукции и отдельных групп доготовочных предприятиях общественного питания и с полным учетом производства.
7. Принципы определения потребности сырья для обеспечения производственной программы в предприятиях общественного питания различных типов.
8. Методы определения числа потребителей в общедоступных предприятиях общественного питания.
9. Дать характеристику методов расчета площадей помещений предприятий общественного питания.
10. Выполнить компоновку помещений специализированного кондитерского цеха, мощностью 3 тонны готовой продукции в смену.
11. Основные методы расчета численности производственных работников предприятий общественного питания.
12. Способы размещения оборудования в предприятиях общественного питания и их характеристика.
13. Объемно – планировочные решения в предприятиях общественного питания и их характеристика.
14. Объемно-планировочные решения предприятий общественного питания. Последовательность разработки объемно-планировочных и конструктивных решений.
15. Объемно-планировочные решения отдельно стоящих зданий общественного питания.
16. Проектирование предприятий общественного питания, расположенных в зданиях иного назначения.
17. Планировочное решение помещений для приема и хранения продуктов.

		18. Планировочное решение заготовочных цехов предприятий общественного питания с полным производственным циклом.
Уметь	<p>- самостоятельно проводить обзор информационных источников.</p> <p>- анализировать основные источники информации в сфере современного технологического оборудования для пищевой промышленности</p> <p>- определять основные свойства объектов и материалов и выбирать методы получения и анализа</p>	<p>Практические задания по разделу «Оборудование предприятий»</p> <p>Проведите обзор современного оборудования для приготовлению блюд молекулярной кухни. Проведете обзор основного оборудования для приготовления пищи на пару. Выделите достоинства и недостатки каждого вида оборудования.</p> <p>Проведите патентный поиск оборудования:</p> <ul style="list-style-type: none"> - фритюрница; - вращающаяся жаровня; - льдогенератор; - тостер; - хлебопечь. <p>Примеры практических заданий по разделу «Основы проектирования предприятий общественного питания»</p> <p>Задание 1 Определить число потребителей. Расчет числа потребителей по оборачиваемости рекомендуется проводить для баров, кафетериев и буфетов, которые занимают отдельные помещения.</p> <p>Задание 2 Определить количество блюд. Исходными данными для определения количества блюд являются количество потребителей и коэффициент потребления блюд. Разбивку общего количества блюд на отдельные группы и внутригрупповое распределение блюд по основным продуктам производят в соответствии с таблицей процентного соотношения различных групп блюд в ассортименте продукции, выпускаемой предприятием.</p> <p>Задание 3 Составить расчетное меню. Расчетное меню составляют по действующим сборникам рецептур блюд и кулинарных изделий с учетом ассортиментного минимума для различных типов предприятий общественного питания, сезонности продуктов, разнообразия блюд по дням недели, приемов тепловой обработки, особенностей вкусов местного населения, климатических условий и т.д.</p> <p>В зависимости от типа предприятия, обслуживаемого контингента, принятых норм обслуживания меню может быть со свободным выбором блюд, комплексное, дневного рациона, диетическое, банкетное.</p> <p>Задание 4 Рассчитать необходимое сырье. В предприятиях общественного питания со свободным выбором блюд количество сырья определяют по меню</p> <p>Задание 5. Составить расчетное меню (производственную программу) городского ресторана 1 класса на 120 мест, реализующего днем комплексные обеды для летне-осеннего периода.</p> <p>Задание 6 Составить расчетное меню (производственную программу) городского ресторана высшего класса на 180 мест для летне-осеннего периода.</p> <p>Задание 7 Составить расчетное меню (производственную программу) городского ресторана 1 класса на 120 мест, реализующего днем комплексные обеды для летне-осеннего периода.</p> <p>Задание 8 Составить расчетное меню (производственную программу) столовой на 160 мест для зимнего периода. Предусмотреть отпуск обедов на дом.</p>

Владеть

- навыками анализа информации из различных источников и баз данных;
- методами выявления технических достоинств и недостатков существующего технологического оборудования для пищевой промышленности
- навыками применения методов способов получения, хранения и обработки и анализа информации об основных свойствах объектов и материалов, способствующее достижению максимального результата в рамках решения поставленных задач

Задачи из профессиональной области раздел «Оборудование предприятий»

При производстве пирожного песочное кольцо в количестве 604 шт (масса 1 шт – 48 г) выход теста составляет 5131,9 кг плотностью 0,7 кг/дм³ Продолжительность замеса 45 мин, заполнение дежи 2/3 объема. Какую из машин, представленных на рисунке 1 выгоднее использовать в данном случае?

Тестомес	Тестомес
	
Прима 300	Прима-70
Объем используемой дежи- 300 л	Объем дежи - 70л
Максимальная масса теста, кг/замес 200	Максимальная масса теста, кг/замес 45
Минимальная масса теста, кг/замес 5	Минимальная масса теста, кг/замес 3

Рисунок 1 – Тестомесильные машины

Практические задания по разделу «Основы проектирования предприятий общественного питания»

Задание 1. Выполнить планировочное решение предприятий общественного питания на примере кафе

Цель работы:

- 1 Изучить требования к проектированию кафе.
- 2 Научиться самостоятельно осуществлять планировку помещений кафе.

Порядок выполнения практической работы:

- 1 Изучите требования к объемно-планировочным решениям предприятий общественного питания.
- 2 Выполните на миллиметровой бумаге компоновку всех помещений своего предприятия.
- 4 Расставьте технологическое оборудование.
- 5 Ответьте на контрольные вопросы.

Контрольные вопросы

- 1 В каком порядке осуществляется планировка здания?
- 2 Какая сетка колонн применяется при проектировании предприятий общественного питания?
- 3 Как располагаются торговые помещения относительно производственных?
- 4 Перечислите требования к планировке раздаточной.

ОПК-2 способностью разрабатывать мероприятия по совершенствованию технологических процессов производства продуктов питания из растительного сырья

<p>Знать</p>	<p>- основные виды и причины неисправностей оборудования пищевой промышленности; - пути совершенствования недостатков существующего оборудования для пищевой промышленности - прогрессивные способы организации производственной структуры и рабочих мест персонала</p>	<p style="text-align: center;">Примерные тесты по разделу «Оборудование предприятий»</p> <p>1 Указать, в какие сроки происходит техническое обслуживание овощерезательных машин на предприятиях общественного питания: 1. Не реже 1 раза в месяц. 2. Не реже 1 раза в 10 дней. 3. Не реже 1 раза в неделю.</p> <p>2 Укажите порядок действий при появлении неисправностей при работе на электрооборудовании. а) остановить машину; б) отключить ее от напряжения сети; в) пригласить мастера по обслуживанию</p> <p>3 Укажите порядок действий при появлении неисправностей при работе на электрооборудовании. а) остановить машину; б) отключить ее от напряжения сети; в) пригласить мастера по обслуживанию</p> <p>4 Укажите порядок действий при пожаре. а) эвакуировать людей; б) сообщить в пожарную охрану; в) отключить используемое оборудование и электроприборы.</p> <p>5 Блокировка заключается в: а) открытая дверь → отключение подачи СВЧ; б) открытая дверь → отключение лампы; в) нет нажатия на кнопку «Нагрев».</p>
--------------	---	--

6 Как удаляются крошки из МРОВ – 160?

- а) через разгрузочное окно;
- б) через окно отходов;
- в) остаются в машине;

7 Что измеряет манометр, установленный на корпусе КПЭ-100?

- а) давление в пароводяной рубашке; б) температуру нагретой воды;
- в) объем подаваемой воды.

Практические задания

Задание 1 Составить таблицу возможных неисправностей машины и особенности их устранения

Таблица - Возможные неисправности в работе машин

Неисправности	Возможные причины	Способы устранения
Хлеборезка МРХ- 200		
Хлеборезка АХМ- 300Т		

Перечень теоретических вопросов к зачету по разделу «Организация производства и обслуживания»

1. Основные элементы концепции развития общественного питания.
2. Основные направления научно-технического прогресса в общественном питании.
3. Нормативная база отрасли.
4. Состояние и тенденции развития массового питания за рубежом.
5. Краткая характеристика отрасли общественного питания: понятие, роль, особенности развития.
6. Схема функциональных групп помещений предприятий общественного питания в соответствии с технологическим процессом производства продукции.
7. Характеристика производственной группы помещений, функциональной вспомогательной группы помещений, а также помещений для потребителей.
8. Понятие производственной инфраструктуры.
9. Общая характеристика цеха, производственного участка, рабочего места, поточной линии.
10. Этапы разработки производственной инфраструктуры.
1. Определение предприятия, основные черты предприятия; производственно-техническое,

		<p>организационное, экономическое единство и хозяйственно-оперативная самостоятельность.</p> <ol style="list-style-type: none"> 2. Особенности производственно-торговой деятельности предприятий общественного питания. 3. Классификация предприятий общественного питания. 4. Планирование и рациональное размещение сети предприятий общественного питания. 5. Классификация предприятий общественного питания по производственно-торговому признаку. 6. Характеристика предприятий, имеющих производство, с обеденными залами и без обеденных залов. 7. Характеристика предприятий, не имеющих производство. 8. Назначение отдельных типов предприятий общественного питания. 9. Отличия предприятий общественного питания разных классов. 10. Сырьевая и материально-техническая база предприятия общественного питания (транспорт, энергетическое, санитарно-техническое хозяйство, эксплуатация зданий, санитарные и метрологические службы). 11. Понятие ресурсы предприятия. 12. Основные источники продовольствия и материально-технического оснащения. 13. Нормы расхода, оснащения и эксплуатации. 14. Понятие логистики. 15. Основные задачи организации снабжения предприятий общественного питания. 16. Характеристика форм снабжения. 17. Особенности транзитных и складских поставок, кольцевого и линейного завоза. 18. Требования, предъявляемые к транспортным средствам. 19. Организация работы экспедиторских, диспетчерских служб. 20. Понятие договора. 21. Особенности составления договора на поставку товаров. 22. Краткая характеристика договоров, используемых в общественном питании. 23. Организация складского хозяйства. Задачи, требования, предъявляемые к складским службам и помещениям. 24. Характеристика операций технологического процесса переработки грузов. 25. Особенности приемки, складирования, хранения и отпуска товаров. Состав складских помещений. 26. Оборудование, инструменты и инвентарь складских помещений. 27. Организация тарного хозяйства. 28. Классификация тары. Требования, предъявляемые к таре. 29. Операции товарооборота тары в предприятиях общественного питания. 30. Понятие производственного процесса.
--	--	--

		<p>31. Принципы, формы, методы, типы производства.</p> <p>32. Понятие оперативного планирования.</p> <p>33. Назначение овощного, рыбного, мясного, птицегольевого и цеха по доработке полуфабрикатов.</p> <p>34. Назначение горячего, холодного, кулинарного, мучного, кондитерского цехов</p> <p>35. Размещение оборудования и организация рабочих мест. Инвентарь цехов.</p> <p>36. Особенности составления производственной программы. Организация труда.</p> <p>37. Сущность и основные задачи научной организации труда.</p> <p>38. Определение метода обслуживания. Классификация методов обслуживания: метод самообслуживания, метод обслуживания официантами, барменом, буфетчиком, продавцом.</p> <p>39. Особенности индивидуального и бригадного методов обслуживания. Критерии эффективности использования методов обслуживания.</p> <p>40. Комбинированные методы обслуживания.</p> <p>41. Определение формы обслуживания. Классификация форм обслуживания, их характеристика.</p> <p>42. Понятие интерьера, единства стиля в интерьере. Виды и функции интерьера. Краткая характеристика элементов интерьера.</p> <p>43. Понятие материально-технического обеспечения обслуживания.</p> <p>44. Требования, предъявляемые к столовой посуде и приборам. Нормы оснащения предприятия столовой посудой и приборами.</p> <p>45. Ассортимент, характеристика, назначение фарфоровой, фаянсовой, металлической, стеклянной, керамической, деревянной, пластмассовой посуды.</p> <p>46. Ассортимент, характеристика, назначение столовых приборов основных и вспомогательных.</p> <p>47. Хранение столовой посуды и приборов.</p> <p>48. Столовое белье, виды, назначение, ассортимент, размеры.</p> <p>49. Хранение столового белья.</p> <p>50. Понятие информационного обеспечения обслуживания. \</p> <p>51. Средства информации потребителей: меню, карты вин, реклама. Реклама внешняя и внутренняя.</p> <p>52. Особенности организации ресторанов, структура управления ресторанами.</p> <p>53. Классы, специализация ресторанов, понятие «концептуальный ресторан».</p> <p>54. Методы обслуживания в ресторанах.</p> <p>55. Особенности организации обслуживания в барах, кафе, столовых, закусочных.</p> <p>56. Основные и дополнительные услуги предприятий разных типов и классов.</p> <p>57. Основные способы подачи блюд: подача блюд «в обнос», «в стол», предварительное перекладывание закусок и блюд в тарелки на подсобном столе. Правила переноски подносов и размещения блюд на подносе.</p> <p>58. Понятие протокола, официального приема. Особенности составления официального</p>
--	--	---

		<p>приглашения, расположения мест за столом.</p> <p>59. Классификация и характеристика банкетов: с полным и частичным обслуживанием официантами, банкета-фуршета, банкета-коктейля, банкета-чая, свадебного банкета.</p> <p>60. Разработка меню банкета, расчет необходимого количества столов, посуды, приборов, столового белья.</p> <p>61. Обслуживание проживающих в гостиницах.</p> <p>62. Организация работы поэтажных буфетов.</p> <p>63. Характеристика меню при обслуживании по типу «шведского стола».</p> <p>64. Обслуживание участников конференций, фестивалей, форумов, совещаний.</p> <p>65. Особенности организации обслуживания на производственных предприятиях.</p> <p>66. Особенности организации обслуживания студентов и учащихся.</p> <p>67. Организация обслуживания учащихся общеобразовательных школ.</p> <p>68. Особенности организации обслуживания в привокзальных ресторанах, железнодорожном транспорте, аэровокзалах, аэропортах, на борту самолета, водном транспорте, в портах, на автодорогах.</p> <p>69. Особенности организации потребителей на спортивных и зрелищных мероприятиях и местах отдыха.</p> <p>70. Основные типы предприятий (предприятия быстрого обслуживания), характеристика меню и ассортимента предлагаемой продукции.</p> <p style="text-align: center;">Примерные вопросы тестовых заданий по разделу «Организация производства и обслуживания»</p> <p>1. Расположите помещения в соответствии с последовательностью технологического процесса производства продукции:</p> <ol style="list-style-type: none">1) доготовочные цехи;2) складские помещения;3) обеденный зал;4) заготовочные цехи. <p>2. Назовите группу помещений, к которой относятся: моечные столовой и кухонной посуды, раздаточные, помещение персонала.</p> <p>3. Расположите в правильной последовательности этапы разработки производственной инфраструктуры:</p> <ol style="list-style-type: none">1) определение площади цехов;2) разработка производственной программы;
--	--	--

		<p>3) компоновка цеха, расположение производственных участков, рабочих мест;</p> <p>4) расчет необходимого оборудования;</p> <p>5) определение численности работников.</p> <p>4. Закончите предложение: Часть производственного подразделения, где работник выполняет операцию или комплекс операций, связанных с определенной стадией производственного процесса, называется...</p> <p>Дополните перечень лиц, занимающихся составлением заявок (оперативным планированием) в заготовочных предприятиях питания: работники бухгалтерии, ...</p> <p>6. Вставьте пропущенные слова. В заготовочных цехах выполняется ... кулинарная обработка; в доготовочных цехах - ... кулинарная обработка.</p>						
<p>Уметь</p>	<ul style="list-style-type: none"> - выявлять причины и пути устранения неисправностей пищевого оборудования; - осуществлять подбор современного оборудования для повышения производительности и качества пищевой продукции - аргументировано обосновывать сущность организационных проблем; - распознавать эффективные методы организации производства; - анализировать и оценивать производственную инфраструктуру предприятия 	<p style="text-align: center;">Практические задания по разделу «Оборудование предприятий»</p> <ol style="list-style-type: none"> 1. Какие правила безопасности нужно соблюдать при работе с универсальными приводами? 2. Назовите преимущества универсальных приводов перед индивидуальными. 3. Назовите сменные механизмы к универсальному приводу ПУ-0,6, ПГ-0,6, ПХ-0,6. 4. Почему запрещается разбирать сменный механизм при включенном электродвигателе? 5. Кто имеет право работать и производить текущий ремонт универсального привода? 6. О чем свидетельствует повышенный шум или стук в редукторе и что в этом случае необходимо сделать? 7. В чем заключается причина неисправности мясорубки, когда она не режет, а мнет мясо? <p style="text-align: center;">Примерные практические задания по разделу «Организация производства и обслуживания»</p> <p>1 Для оперативного планирования работы овощного специализированного цеха на дату 1 ноября текущего года необходимо рассчитать количество перерабатываемого сырья. Заполнить таблицу:</p> <table border="1" data-bbox="902 1190 2078 1348" style="margin-left: auto; margin-right: auto;"> <thead> <tr> <th>Ассортимент выпускаемой продукции</th> <th>Задание по выпуску продукции в сутки, кг</th> <th>Количество перерабатываемого сырья, кг</th> </tr> </thead> <tbody> <tr> <td>Картофель сырой очищенный</td> <td style="text-align: center;">1500</td> <td></td> </tr> </tbody> </table>	Ассортимент выпускаемой продукции	Задание по выпуску продукции в сутки, кг	Количество перерабатываемого сырья, кг	Картофель сырой очищенный	1500	
Ассортимент выпускаемой продукции	Задание по выпуску продукции в сутки, кг	Количество перерабатываемого сырья, кг						
Картофель сырой очищенный	1500							

Капуста белокочанная свежая зачищенная	500	
Корень сельдерея обработанный	100	

2 Норматив сети для столовых при промышленном предприятии составляет 250 посадочных мест на 1000 работающих. Фактически обеспеченность составляет 210 мест на 1000 работающих. Определить степень обеспеченности сетью.

Рассчитать необходимое количество посуды для ресторана на 50 посадочных мест на основании норм оснащения (в расчете на одно место). Заполнить таблицу:

Наименование посуды	Нормы оснащения	Количество посуды
Молочник однопорционный	0,3	
Подносы	0,5	
Ведро для охлаждения вин и напитков	0,2	
Блюдо шестипорционное круглое диаметром 300 мм	0,25	

- выполнить примерную компоновку оборудования мясо-рыбного цеха ресторана с полным технологическим циклом обработки на 3 рабочих места.

определить общую площадь мясо-рыбного цеха ресторана, если под оборудованием занято 8,65 кв. м.

определить общее количество блюд, планируемых к выпуску для кафе с обслуживанием официантами при среднем количестве потребителей за день 200 человек. Выполните разбивку общего количества блюд по ассортиментным группам. Заполните таблицу:

Наименование блюд	Количество потребителей	Коэффициент потребления блюд каждого вида	Количество блюд данного вида
Холодные	200	0,8	
Первые	200	0,1	
Вторые	200	0,9	

Сладкие	200	0,2	
Итого		2,0	

1 Определить количество официантов для обслуживания банкета на 60 персон с частичным обслуживанием официантами.

2 Определить количество официантов для обслуживания банкет-фуршета на 40 персон.

3 Определить общую длину столов для 10 персон при проведении банкет-приема с полным обслуживанием официантами.

4 Определить общую длину столов для 100 персон при проведении банкета с частичным обслуживанием официантами.

3 Разработать производственную программу для мясного специализированного цеха мощностью 2 тонн сыра в сутки при использовании телятины 1 категории. Заполнить таблицу:

Крупнокусковые полуфабрикаты	Выход крупнокусковых полуфабрикатов (нетто)		Изготавливаемые полуфабрикаты	Ед. изм., шт, кг	Выпуск полуфабрикатов	
	%	кг			Масса	Количество
Корейка			Эскалоп	шт	159	
Лопаточная часть			Полуфабрикат для варки	кг		

Владеть

- навыками разработки мероприятий по совершенствованию технологического оснащения пищевого предприятия;

Примеры задач из профессиональной области для подготовки по разделу «Оборудование предприятий»

1 При производстве пирожного песочное кольцо в количестве 604 шт (масса 1 шт – 48 г) выход теста составляет 5131,9 кг плотностью 0,7 кг/дм³ Продолжительность замеса 45 мин, заполнение дежи 2/3 объема. Какую из машин, представленных на рисунке 1 выгоднее использовать в

- методами технической оценки возможностей технологического оборудования
 -навыками и методиками обобщения результатов решения;
 -методиками расчета технико-экономической эффективности при выборе оптимальных технических и организационных решений;
 -способами организации производства и эффективной работы трудового коллектива на основе современных методов управления

данном случае?

Тестомес	Тестомес
	
Прима 300	Прима-70
Объем используемойдежи- 300 л	Объем дежи - 70л
Максимальная масса теста, кг/замес 200	Максимальная масса теста, кг/замес 45
Минимальная масса теста, кг/замес 5	Минимальная масса теста, кг/замес 3

Рисунок 1 – Тестомесильные машины

Практические задания по разделу «Организация производства и обслуживания»

1. Составить два варианта меню бизнес-ланча. Рассчитать количество сырья массой брутто для приготовления 80 порций закуски одного из вариантов.
2. Составить схему организационной структуры управления рестораном. Определить качество профессиональной пригодности к работе технолога предприятия.
3. Составить схему взаимосвязи функциональных подразделений кафе работающего на полуфабрикатах. Подобрать оборудование и инвентарь для работы цеха доработки полуфабрикатов.
4. Составить меню завтрака для туристов. Рассчитать количество сырья нетто для приготовления 50 порций одного блюда.
5. Составить схему организационной структуры управления кафе. Определить качества профессиональной пригодности к работе директора предприятия
6. Составить схему взаимосвязи функциональных подразделений столовой с полным производственным циклом. Организовать работу в одном из производственных подразделений.
7. Подобрать пять холодных закусок для кафе, и расположить их в определенной последовательности. Рассчитать количество сырья нетто для одного блюда на 70 порций.
8. Составить схему взаимосвязи производственных цехов столовой с полным

		<p>производственным циклом. Подобрать оборудование и инвентарь для работы одного из доготовочных производственных цехов.</p> <p>9. Составить меню дневного рациона для столовой пансионата на 300 мест. Расположить блюда в определенной последовательности рассчитать количество сырья массой брутто одного напитка.</p> <p>10. Составить схему технологического процесса в предприятии с полным производственным циклом. Организовать процесс реализации готовой продукции.</p> <p>11. Составить меню обеда для столовой колледжа. Рассчитать количество сырья массой брутто для приготовления 500 порций горячего блюда.</p> <p>12. Составить меню дневного рациона столовой санатория для диеты №1 расположить блюда в определенной последовательности. Рассчитать количество сырья массой нетто для приготовления 200 порций напитка.</p> <p>13. Составить схему организационной структуры управления столовой. Определить качества профессиональной пригодности повара предприятия.</p> <p>Подобрать 5 вторых горячих блюд для кафе и расположить их в определенной последовательности. Рассчитать количество сырья массой брутто для приготовления 70 порций одного блюда.</p>
ПК-11 Готовностью выполнить работы по рабочим профессиям		
Знать	-основные понятия в области организации производства и обслуживания.	<p style="text-align: center;">Примерные тестовые задания</p> <p>Выполняется письменно по предложенным вопросам с возможными вариантами ответов (индивидуально).</p> <p>1. Для соблюдения санитарных правил, стены в горячем цехе</p> <p>а) облицовываются метлахской плиткой</p> <p>б) покрываются побелкой</p> <p>в) покрываются масляной краской</p> <p>г) облицовываются керамической плиткой</p> <p>д) обшивают деревом</p> <p>2. Длина производственного стола не должна превышать</p> <p>а) 1500 мм</p> <p>б) 1260 мм</p>

		<p>в) 1050 мм г) 1000 мм д) 1800 мм</p> <p>3 Для чего предназначен кулинарный цех в крупных ресторанах</p> <p>а) для выпуска первых блюд б) для выпуска вторых блюд в) для выпуска мучных кондитерских изделий г) для выпуска сладких блюд д) для выпуска мучных блюд</p> <p>4.Доготовочный цех это-...</p> <p>а) рыбный б) горячий в) мясной г) овощной д) мучной</p> <p>5.Для санитарной обработки кондитерских мешков и трубочек используют</p> <p>а) Жарочные шкафы б) Раствор хлорной извести в) Раствор кальцинированной соды г)Кварцевые лампы д) Автоклавы</p> <p>6.Для какой операции организуют первое рабочее место в птицегольевом цехе?</p> <p>а) Для промывания б) Для оттаивания в)Для заправки г) Для потрошения д) Для опаливания</p> <p>7 Документ, регулирующий отношения между поставщиками и заказчиками</p> <p>а)накладная</p>
--	--	--

		<p>б) договор в) технические требования г) счет-фактура д) стандарт</p> <p>8. Заведующий производством несет ответственность за</p> <p>а) подбор кадров б) порядок и чистоту в зале в) соблюдение трудового законодательства г) хозяйственно-финансовую деятельность д) производственную деятельность</p> <p>9. Инвентарь мясного цеха:</p> <p>а) Обвалочный нож б) Коренчатый нож в) Вилка производственная г) Грохот металлический д) Нож для нарезки ветчины</p> <p>10. Какие операции по обработке овощей в цехе не механизированы?</p> <p>а) Сортировка б) Ручная очистка в) Мойка г) Очистка д) Калибровка</p> <p>11. Коэффициент потребления блюд учитывает</p> <p>а) фактическое потребление блюд посетителями за день б) фактическое потребление блюд одним посетителем в) усредненное кол-во блюд на одного посетителями г) общее кол-во блюд планируемых к выпуску д) общее кол-во блюд реализуемых за день</p> <p>12. Механическое оборудование</p>
--	--	---

		<p>а)холодильные шкафы б)передвижные ванны в)стеллажи г)универсальный привод</p> <p>13. Меню комплексного питания включает а)широкий ассортимент блюд,закусок,напитков б)дежурные блюда на выбор в)5-6 основных диет г)мучные,кондитерскиеизделия,горячие напитки д)набор блюд за определенную цену</p> <p>14 Заведующий производством несет ответственность за а) подбор кадров б) порядок и чистоту в зале в) соблюдение трудового законодательства г) хозяйственно-финансовую деятельность д) производственную деятельность</p> <p>15 Тепловое оборудование а) тестомесильная машина б) овощечистка в) ванна с подводкой пара г) овощерезка д) электроплита</p> <p>16 Какое оборудование служит для разделения картофеля на фракции а)ванна б)сортировочная машина в)конвейер г)овощеочистительная машина д) калибровочная машина</p>
--	--	---

<p>Уметь</p> <p>- решать стандартные и нестандартные профессиональные задачи в области разработки организации питания в организациях общественного питания</p>	Практические задания																																					
	<p>Задание № 1 Разработать оперативный план работы специализированного цеха по выпуску полуфабрикатов из рыбы мощностью 2,7 т в сутки. Варианты заданий представлены в таблице</p>																																					
<table border="1"> <thead> <tr> <th data-bbox="801 354 1146 427" rowspan="2">Наименование продуктов</th> <th colspan="3" data-bbox="1146 354 2123 395">Процентное соотношение рыбы по видам к массе брутто (удельный вес)</th> </tr> <tr> <th data-bbox="1146 395 1473 427">А</th> <th data-bbox="1473 395 1800 427">Б</th> <th data-bbox="1800 395 2123 427">В</th> </tr> </thead> <tbody> <tr> <td data-bbox="801 427 1146 501">Белорыбица неразделанная</td> <td data-bbox="1146 427 1473 501">25</td> <td data-bbox="1473 427 1800 501">5</td> <td data-bbox="1800 427 2123 501">-</td> </tr> <tr> <td data-bbox="801 501 1146 539">Судак неразделанный</td> <td data-bbox="1146 501 1473 539"></td> <td data-bbox="1473 501 1800 539"></td> <td data-bbox="1800 501 2123 539"></td> </tr> <tr> <td data-bbox="801 539 1146 577">- крупный размер</td> <td data-bbox="1146 539 1473 577">5</td> <td data-bbox="1473 539 1800 577">-</td> <td data-bbox="1800 539 2123 577">30</td> </tr> <tr> <td data-bbox="801 577 1146 616">- мелкий размер</td> <td data-bbox="1146 577 1473 616">-</td> <td data-bbox="1473 577 1800 616">10</td> <td data-bbox="1800 577 2123 616">-</td> </tr> <tr> <td data-bbox="801 616 1146 654">Треска неразделанная</td> <td data-bbox="1146 616 1473 654"></td> <td data-bbox="1473 616 1800 654"></td> <td data-bbox="1800 616 2123 654"></td> </tr> <tr> <td data-bbox="801 654 1146 692">- мелкий размер</td> <td data-bbox="1146 654 1473 692">30</td> <td data-bbox="1473 654 1800 692">-</td> <td data-bbox="1800 654 2123 692">25</td> </tr> <tr> <td data-bbox="801 692 1146 721">Горбуша неразделанная</td> <td data-bbox="1146 692 1473 721">10</td> <td data-bbox="1473 692 1800 721">-</td> <td data-bbox="1800 692 2123 721">15</td> </tr> </tbody> </table>	Наименование продуктов	Процентное соотношение рыбы по видам к массе брутто (удельный вес)			А	Б	В	Белорыбица неразделанная	25	5	-	Судак неразделанный				- крупный размер	5	-	30	- мелкий размер	-	10	-	Треска неразделанная				- мелкий размер	30	-	25	Горбуша неразделанная	10	-	15	<p>Задание № 2 Представить вариант предварительной и исполнительной сервировки стола на одного человека по меню повседневного обеда:</p>		
Наименование продуктов		Процентное соотношение рыбы по видам к массе брутто (удельный вес)																																				
	А	Б	В																																			
Белорыбица неразделанная	25	5	-																																			
Судак неразделанный																																						
- крупный размер	5	-	30																																			
- мелкий размер	-	10	-																																			
Треска неразделанная																																						
- мелкий размер	30	-	25																																			
Горбуша неразделанная	10	-	15																																			
<ol style="list-style-type: none"> 1. Холодная закуска из трески горячего копчения 2. Салат столичный 3. Солянка донская 4. Горячее рыбное блюдо (предложите блюдо, гарнир) 5. Горячее мясное блюдо (предложите блюдо, гарнир) 6. Сливки взбитые 7. Чай с лимоном <p>Предложить напитки и соответствующую посуду.</p>																																						
<p>Задание № 3 Представить вариант предварительной и исполнительной сервировки стола на одного человека по меню обеда:</p>																																						

		<p>1.Холодная закуска из рыбы (предложите блюдо, гарнир) 2.Холодная закуска из мяса (предложите блюдо, гарнир)</p> <p>3.Рыбное блюдо (предложите блюдо, гарнир)</p> <p>4.Мясное блюдо (предложите блюдо, гарнир)</p> <p>5.Десерт (арбуз)</p> <p>6.Кофе черный</p> <p>Предложить алкогольные и безалкогольные напитки и посуду для них.</p> <p>Задание № № 4 Рассчитать численный и квалификационный состав официантов для обслуживания банкета с частичным обслуживанием. Количество участников банкета 80 человек. Предложить способы подачи и порядок обслуживания, схему сервировки стола на один фрагмент, составить меню и карту вин.</p> <p>Задание № № 5 Определить численный и квалификационный состав бригады официантов для обслуживания банкета за столом с полным обслуживанием официантами. Принять число участников банкета 50 человек. Предложить вариант меню и напитков, схему расстановки столов и рассадки гостей, способы подачи и порядок обслуживания официантами. Рассчитать необходимое количество посуды, приборов, белья.</p> <p>Задание № № 6 Схематично изобразить сервировку стола на банкете (8 человек) за столом с полным обслуживанием официантами (обед), в расчете на одного посетителя, если по меню предусмотрена подача следующих блюд и закусок: 1.Икра зернистая 2.Ассорти рыбное 3.Овощи натуральные 4.Грибы, запеченные в сметанном соусе 5.Бульон с расстегаем 34 6.Лангет с картофелем жареным из вареного 7.Кофе черный с лимоном Подобрать ассортимент напитков и винно-водочных изделий к блюдам, а также посуду для них. Рассчитать необходимое количество посуды, приборов, белья для подачи и еды</p>
Владеть	-основными практическими навыками в области организации производства и обслуживания на предприятиях общественного питания	<p style="text-align: center;">Решение ситуационных задач</p> <p>Ситуационная задача №1.</p> <p>Компания планирует открыть сеть ресторанов быстрого питания. Какие блюда вы непременно включили бы в меню этих ресторанов, чтобы выделить их из общей массы конкурентов и завоевать симпатии потенциальных клиентов? Примечание: причины, по которым вы собираетесь включить в</p>

		<p>меню то или иное блюдо, должны быть обоснованы.</p> <p>Ситуационная задача №2.</p> <p>Крупная фирма собирается открыть ресторан быстрого питания в Москве. Какие факторы макросреды она должна учесть? Проведите анализ рынка на предмет выявления основных конкурентов компании. При анализе конкурентной среды необходимо выяснить примерно следующий перечень вопросов:</p> <ul style="list-style-type: none">- кто основные конкуренты;- стратегия конкурентов;- оргструктура и менеджмент;- финансовое состояние;- маркетинговая и рекламная стратегия конкурентов;- методы, используемые в конкурентной борьбе;- комплекс оказываемых услуг. <p>В связи с расширением дилерской сети ресторанов, компания провела обучение персонала в количестве 10 чел. Расходы на обучение одного специалиста в области маркетинга – 2 тыс. ден. ед. Продолжительность влияния программы обучения на производительность труда составила, по предварительным расчетам, 5 лет. Стоимостная оценка расхождения в производительности труда лучших и средних работников в отделе маркетинга составила 3 тыс. ден. ед.</p> <p>Определить, на какие параметры работы фирмы будут влиять результаты обучения работников.</p> <p>Рассчитать эффект влияния программы обучения на повышение производительности труда.</p> <p>Ситуационная задача №4.</p> <p>Допустим, один Ваш подчиненный (официант, бармен, повар) ошибочно, в связи с недостаточным опытом, допустил ошибку, в связи с чем ресторан упустил крупного влиятельного клиента. Другой – аналогично привлек клиента, получив за это вознаграждение. В первом случае компания упустила существенную выгоду, вдругом – получила значительную прибыль. Опишите Вашу реакцию и действия в первой и второй ситуации.</p>
--	--	---

		<p>Ситуационная задача №5. Допустим, Вы хотите опросить потребителей об их реакции на новый ресторан. Предлагается провести это интервью якобы от имени несуществующего Института по исследованию маркетинга? Как Вы поступите?</p>
<p>ПК-13 способностью изучать и анализировать научно-техническую информацию, отечественный и зарубежный опыт по тематике исследования</p>		
<p>Знать</p>	<p>- основные способы анализа состояния научно-технической проблемы путем подбора, изучения и анализа литературных и патентных источников по тематике</p>	<p style="text-align: center;">Примерные тесты</p> <p>Выбрать один правильный ответ</p> <p>1 Самостоятельное обслуживание питанием называется:</p> <ol style="list-style-type: none"> 1. Шведский стол 2. Буфетное обслуживание 3. Американский сервис 4. Английский сервис 5. Немецкий сервис 6. Французский сервис <p>2. Вид завтрака, который обычно входит в цену размещения по типу «НВ - Полупансион»:</p> <ol style="list-style-type: none"> 1.Континентальный 2.Расширенный 3.Английский 4.Американский 5.Шведский стол 6.Завтрак с шампанским <p>3. Вид завтрака, который обычно входит в цену размещения по типу «ВВ - только завтрак»:</p> <ol style="list-style-type: none"> 1.Континентальный 2. Расширенный 3. Английский 4. Американский 5. Шведский стол 6. Завтрак с шампанским

		<p>4. Вид завтрака, который обычно входит в цену размещения по типу «FB – полный 18 пансион»:</p> <ol style="list-style-type: none">1. Континентальный2. Расширенный3. Английский4. Американский5. Шведский стол6. Завтрак с шампанским <p>5. Прогрессивные формы обслуживания, которые применяются в предприятиях питания гостиниц:</p> <ol style="list-style-type: none">1. Чайные, кофейные и витаминные столы2. Развозная торговля в зале3. Обслуживание в номерах4. Бизнес-ланчи5. Залы-экспрессы6. Воскресные бранчи <p>6. Вид меню, по которому блюда готовят «на заказ»:</p> <ol style="list-style-type: none">1. A la carte2. Табльдот3. Carte du jour4. Шведский стол5. Стол-буфет6. Циклическое меню <p>7. Вид меню, который используется при организации питания в санаториях:</p> <ol style="list-style-type: none">1. A la carte2. Табльдот3. Carte du jour4. Шведский стол5. Стол-буфет
--	--	---

		<p style="text-align: center;">6. Цикличное меню</p> <p>8. Вид меню, который используется при организации питания по типу «Все включено»:</p> <ol style="list-style-type: none"> 1. Шведский стол 2. A la carte 3. Табльдот 4. Стол-буфет 5. Цикличное меню 6. Carte du jour <p>9. Столовые для персонала в гостинице могут относиться к столовым:</p> <ol style="list-style-type: none"> 1. Закрытого типа 2. Полузакрытого типа 3. Коммерческие 4. Социально-ориентированные 5. Открытого типа 6. Все вышеперечисленное <p>10. Система питания в гостинице, в стоимость проживания которой включен только завтрак:</p> <ol style="list-style-type: none"> 1. BB 2. HB 3. HB+ 4. FB 5. FB+ 6. ALL <p style="text-align: center;">Примерные вопросы для устного опроса</p> <ol style="list-style-type: none"> 1. Значение общественного питания как отрасли народного хозяйства? 2. Каковы основные направления развития общественного питания в рыночных условиях? 3. Какие элементы включает в себя «система качества»?
--	--	---

		<p>4 Какими законами должны руководствоваться предприятия для обеспечения безопасной и качественной продукции?</p> <p>5 Что такое сертификация продукции и услуг?</p> <p>6 Перечислите основополагающие стандарты, необходимые для оценки и подтверждения соответствия продукции.</p> <p>7 Что понимается под «специализацией» производства?</p> <p>8 Что такое «франчайзинг»?</p> <p>9 Дайте определение культуры обслуживания и факторы определяющие её?</p> <p>10 Что означает «концентрация» производства?</p>
Уметь	<p>- использовать основные способы анализа состояния научно-технической проблемы путем подбора, изучения и анализа литературных и патентных источников по тематике.</p>	<p style="text-align: center;"><i>Примерный перечень тем курсовых работ по разделу «Организация производства и обслуживания»</i></p> <ol style="list-style-type: none"> 1. Организация обслуживания рабочих промышленных предприятий с прерывным технологическим процессом в столовой на 100 мест с диетотделением на 20 мест. 2. Организация обслуживания сотрудников учреждения в столовой на 75 мест с использованием столов-саморасчета. 3. Организация обслуживания студентов высших учебных заведений в столовой на 200 мест, реализующей комплексные обеды. 4. Организация обслуживания учащихся колледжей в столовой на 100 мест. 5. Организация обслуживания учащихся школьной столовой на 100 мест. <p>Практические вопросы по тематике исследования</p> <ol style="list-style-type: none"> 1 Общественное питание, как отрасль сервисной деятельности 2 Характеристика предприятия общественного питания (в соответствии с нормативной документацией) 3 Особенности организации обслуживания (по тематике исследования) 4 Характеристика меню 5 Особенности разработки меню (подбор блюд и напитков) 6 Порядок приема заказа и расчета 7 Определение количества официантов и их функции 8 Расчет, подбор, расстановка мебели (оборудования), необходимых для обслуживания 9 Расчет и подбор столовой посуды, приборов, необходимых для проведения обслуживания

		<p>10 Расчет и подбор столового белья, необходимого для проведения обслуживания</p> <p>11 Схема сервировки столов</p> <p>12 Технология обслуживания, этапы, их характеристика</p> <p>15 Правила и технология подачи блюд и напитков по меню бизнес-ланча</p> <p>Пример практического задания, рассматриваемого в контрольной работе</p> <p>Определить общую площадь овощного цеха столовой, если под оборудованием занято 10,5 кв. м.</p> <p>Определить общее количество блюд, планируемых к выпуску для столовой при среднем количестве потребителей за день 500 человек. Выполните разбивку общего количества блюд по ассортиментным группам. Заполните таблицу:</p> <table border="1" data-bbox="826 531 1612 890"> <thead> <tr> <th>Наименование блюд</th> <th>Количество потребителей</th> <th>Коэффициент потребления блюд каждого вида</th> <th>Количество блюд данного вида</th> </tr> </thead> <tbody> <tr> <td>Холодные</td> <td>500</td> <td>0,5</td> <td></td> </tr> <tr> <td>Первые</td> <td>500</td> <td>0,75</td> <td></td> </tr> <tr> <td>Вторые</td> <td>500</td> <td>1,0</td> <td></td> </tr> <tr> <td>Сладкие</td> <td>500</td> <td>0,25</td> <td></td> </tr> <tr> <td>Итого</td> <td></td> <td>2,5</td> <td></td> </tr> </tbody> </table>	Наименование блюд	Количество потребителей	Коэффициент потребления блюд каждого вида	Количество блюд данного вида	Холодные	500	0,5		Первые	500	0,75		Вторые	500	1,0		Сладкие	500	0,25		Итого		2,5	
Наименование блюд	Количество потребителей	Коэффициент потребления блюд каждого вида	Количество блюд данного вида																							
Холодные	500	0,5																								
Первые	500	0,75																								
Вторые	500	1,0																								
Сладкие	500	0,25																								
Итого		2,5																								
Владеть	- информационное обеспечение процесса обслуживания в организациях общественного питания	<p align="center">Практические задачи</p> <p>1 Разработать меню для туристов из этой страны с учетом уже отмеченных особенностей питания и режима питания, принятого в этой стране. Учесть требования к оформлению меню. Ассортиментный минимум блюд и напитков в меню принять для ресторана 1 класса .</p> <p>Таблица 4 - Примерное меню для ресторана первого класса</p> <table border="1" data-bbox="799 1169 2121 1343"> <thead> <tr> <th>Наименование блюд, напитков</th> <th>Масса порции, г.</th> </tr> </thead> <tbody> <tr> <td>1. Холодные блюда и закуски</td> <td></td> </tr> <tr> <td>Закуска рыбная</td> <td></td> </tr> <tr> <td>Севрюга горячего копчения, осетровый балык, малосольная семга и копченая белорыбица</td> <td>150</td> </tr> </tbody> </table>	Наименование блюд, напитков	Масса порции, г.	1. Холодные блюда и закуски		Закуска рыбная		Севрюга горячего копчения, осетровый балык, малосольная семга и копченая белорыбица	150																
Наименование блюд, напитков	Масса порции, г.																									
1. Холодные блюда и закуски																										
Закуска рыбная																										
Севрюга горячего копчения, осетровый балык, малосольная семга и копченая белорыбица	150																									

		<table border="1"> <tr> <td>Деликатесный салат</td> <td>200</td> </tr> <tr> <td>Салат с крабами, яблоками, свежими и маринованными овощами и т.д</td> <td>39</td> </tr> <tr> <td></td> <td></td> </tr> <tr> <td></td> <td></td> </tr> </table>	Деликатесный салат	200	Салат с крабами, яблоками, свежими и маринованными овощами и т.д	39														
Деликатесный салат	200																			
Салат с крабами, яблоками, свежими и маринованными овощами и т.д	39																			
		<p>2 Используя «Ассортиментный минимум блюд и напитков для разных типов предприятий общественного питания», сделать сравнение по меню для типов предприятий О.П. , привести вывод. Таблица 2 – Номер варианта и типы предприятий ОП для выполнения работы</p> <table border="1"> <thead> <tr> <th>№ варианта предприятия ОП</th> <th>Первый тип предприятия ОП</th> <th>Второй тип предприятия ОП</th> </tr> </thead> <tbody> <tr> <td></td> <td>Ресторан 1 класса</td> <td>Ресторан класса люкс</td> </tr> <tr> <td></td> <td>Ресторан высшего класса</td> <td>Бар высшего класса</td> </tr> <tr> <td></td> <td>Ресторан класса люкс</td> <td>Столовая</td> </tr> <tr> <td></td> <td>Кафе общедоступное</td> <td>Ресторан 1 класса</td> </tr> <tr> <td></td> <td>Столовая общего типа</td> <td>Диско-бар</td> </tr> </tbody> </table>	№ варианта предприятия ОП	Первый тип предприятия ОП	Второй тип предприятия ОП		Ресторан 1 класса	Ресторан класса люкс		Ресторан высшего класса	Бар высшего класса		Ресторан класса люкс	Столовая		Кафе общедоступное	Ресторан 1 класса		Столовая общего типа	Диско-бар
№ варианта предприятия ОП	Первый тип предприятия ОП	Второй тип предприятия ОП																		
	Ресторан 1 класса	Ресторан класса люкс																		
	Ресторан высшего класса	Бар высшего класса																		
	Ресторан класса люкс	Столовая																		
	Кафе общедоступное	Ресторан 1 класса																		
	Столовая общего типа	Диско-бар																		
<p>ПК-24 - способностью пользоваться нормативными документами, определяющими требования при проектировании пищевых предприятий; участвовать в сборе исходных данных и разработке проектов предприятий по выпуску продуктов питания из растительного сырья</p>																				
Знать	<ul style="list-style-type: none"> - нормы проектирования предприятий; - схемы технологических потоков; - оптимальные и рациональные тех. режимы работы оборудования; - процессы хранения сырья, производства и переработки продукции 	<p style="text-align: center;">Примерные тесты</p> <p>Высота складских помещений, расположенных в подвальных этажах, должна быть не менее:</p> <p>А) 2,5 м; Б) 2,4 м; В) 2,55 м; Г) 1,8 м.</p> <p>В составе складских помещений обязательными НЕ являются:</p> <p>А) стеллажи; Б) подтоварники; В) холодильники; Г) бойлеры.</p> <p>Производственные помещения традиционно НЕ располагают:</p> <p>А) на первых этажах с северо-западной стороны здания; Б) на первых этажах с северной стороны здания; В) на цокольных этажах с западной стороны здания; Г) на первых этажах с северной стороны здания.</p>																		

		<p>Механическое оборудование рыбного цеха на крупных предприятиях состоит из:</p> <ul style="list-style-type: none">А) чешуечистительных машины;Б) требухочисток;В) плавникорезок;Г) головоотсекающих машин. <p>Субпродукты – это;</p> <ul style="list-style-type: none">А) производственное название пищевых (кроме мясной туши) продуктов, получаемых при убое животных и разделке туш;Б) полуфабрикаты, содержащие заменители мяса;В) полуфабрикаты, НЕ содержащие заменители мяса;Г) производственное название пищевых продуктов, получаемых из сои. <p>Горячий цех на крупных и средних предприятиях состоит из следующих отделений:</p> <ul style="list-style-type: none">А) супового и бульонного;Б) бульонного и соусного;В) супового и соусного;Г) соусного и бульонного. <p>В механическое оборудование холодного цеха НЕ входят:</p> <ul style="list-style-type: none">А) овощерезки;Б) слойверы;В) слайсеры;Г) универсальный привод. <p>При какой температуре отпускаются холодные блюда после охлаждения в холодильных шкафах:</p> <ul style="list-style-type: none">А) 10-14°C;Б) 10-12°C;В) 8 -12°C;Г) 8 -14°C. <p>Какое количество гнезд в ваннах для санитарной обработки яиц, где проверяют их качество и обрабатывают теплой водой и водой с дезинфицирующими растворами:</p> <ul style="list-style-type: none">А) четыре;Б) два;В) шесть;Г) три.
--	--	--

		<p>Какое количество гнезд в ваннах для мытья кухонной посуды:</p> <p>А) четыре; Б) два; В) шесть; Г) три.</p> <p>Температура в первом гнезде для мытья кухонной посуды составляет:</p> <p>А) 65-70°C; Б) 45-55°C; В) 35-40°C; Г) 45-50°C.</p> <p>Признаки, по которым НЕ делятся <i>раздаточные</i>:</p> <p>А) по конструктивным особенностям используемого оборудования; Б) по ассортименту реализуемой продукции; В) по способу работы горячего цеха; Г) по способу реализации продукции.</p> <p>По <i>конструктивным особенностям</i> раздаточные НЕ различаются на:</p> <p>А) немеханизированные; Б) механизированные; В) автоматизированные; Г) неавтоматизированные.</p> <p>Раздаточные <i>по способу реализации продукции</i> НЕ подразделяются на:</p> <p>А) специализированные; Б) смешанные; В) универсальные; Г) комбинированные</p>
Уметь	- составлять технико-экономическое обоснование строительства нового предприятия или реконструкции действующего; - осуществлять технологическое проектирование	<p style="text-align: center;">Практические задачи</p> <p>Задание 1. Осуществить выбор проекта, определение цели и задач проекта</p> <p>1.1 По выбранной теме сформулировать цели и задачи проекта, пользуясь приведенными ниже примерами. Цели и задачи должны быть четкими заявлениями о намерениях. Каждая цель должна иметь собственное стремление, которое влияет на конечный результат проекта. Цели и задачи должны быть измеряемы.</p> <p>1.2 На примере предприятия общественного питания провести: - общий анализ рынка и концепция маркетинга,</p>

		<ul style="list-style-type: none"> - сырье и поставщики, - местоположение, - участок и окружающая среда, - проектирование и технология, - трудовые ресурсы. <p>Оценочное заключение: состав, особенности подготовки.</p> <p style="text-align: center;">Примерные темы курсового проекта к разделу «Основы проектирования предприятий общественного питания»</p> <ol style="list-style-type: none"> 1. Проект ресторана на 100 посадочных мест. 2. Проект общедоступной столовой на 200 посадочных мест. 3. Проект кофейни на 40 посадочных мест. 4. Проект магазина-кулинарии на 2 рабочих места. 5. Проект заготовочного рыбного цеха мощностью 2 т сырья в смену. 6. Проект заготовочного мясного цеха мощностью 5т сырья в сутки. 7. Проект кондитерского цеха мощностью 7 т изделий в сутки с кремовым отделением. 8. Проект предприятия быстрого питания на 120 посадочных мест. 9. Проект ресторана национальной кухни на 70 посадочных мест. 10. Проект детского кафе на 50 посадочных мест. 11. Проект кафе-кондитерской на 50 посадочных мест. 12. Проект столовой при промышленном предприятии на 200 посадочных мест с диетотделением. 13. Проект столовой при учебном заведении с линией отпуска комплексных обедов на 150 посадочных мест. 14. Проект студенческого кафе на 100 посадочных мест с салат-баром. <p style="text-align: center;">Практические ситуации</p> <p>1 Практическая ситуация: Вы возглавляете профессиональную команду по открытию специализированной закусочной – пельменной на 50 мест. Обосновать месторасположение специализированного предприятия общественного питания</p> <p>2 Практическая ситуация: Вы возглавляете работу холодного цеха кафе на 80 мест: предложите возможное планировочное решение холодного цеха с указанием производственных линий, участков, установленного оборудования.</p> <p>3 Практическая ситуация: Вы являетесь администратором зала европейского ресторана на 70 мест: какие автоматизированные системы используются при организации обслуживания посетителей в предприятиях индустрии питания: структура, принцип работы?</p>
Владеть	- способностью пользоваться нормативными документами,	<p style="text-align: center;">Ситуационные задачи</p> <ol style="list-style-type: none"> 1. Определить количество потребителей за каждый час работы предприятия в ресторане на 300 мест при

	<p>определяющими требования при проектировании пищевых предприятий; - участвовать в сборе исходных данных и разработке проектов предприятий</p>	<p>гостинице. Определить общее количество блюд, напитков, мучных кулинарных и кондитерских изделий и в ассортименте.</p> <p>2. Организация проектирования.</p> <p>3. Определить количество потребителей и разработать производственную программу столовой при швейной фабрике с числом работающих 600 человек.</p> <p>4. Определить численность потребителей, общее количество блюд, напитков, мучных кулинарных и кондитерских изделий для диетической столовой на 200 мест с самообслуживанием.</p> <p>5. Расчетные нормативы проектирование предприятий общественного питания при промышленных предприятиях и административных учреждениях. Типы предприятий общественного питания проектируемых при промышленных производствах.</p>
<p>ПК-25 готовностью к работе по технико-экономическому обоснованию и защите принимаемых проектных решений</p>		
<p>Знать</p>	<p>- основные принципы развития и закономерности функционирования организации в условиях рынка</p>	<p style="text-align: center;"><i>Примерные тесты</i></p> <p>К функциональным группам общественного питания НЕ относятся помещения:</p> <p>А) для приема и хранения продуктов;</p> <p>Б) административно-бытовые;</p> <p>В) производственные;</p> <p>Г) помещения приемно-вестибюльной группы.</p> <p>К <i>заготовочным</i> цехам предприятий общественного питания НЕ относятся:</p> <p>А) холодный цех;</p> <p>Б) овощной цех;</p> <p>В) мясной цех;</p> <p>Г) рыбный цех.</p> <p>К <i>доготовочным</i> цехам предприятий общественного питания НЕ относятся:</p> <p>А) кондитерский цех;</p> <p>Б) моечная кухонной посуды;</p> <p>В) холодный цех;</p> <p>Г) мясной цех.</p> <p>Помещения для хранения фруктов, зелени, напитков, круп, муки и других сыпучих продуктов располагают:</p> <p>А) с северо-западной стороны здания в цокольном или подвальном помещении;</p> <p>Б) с северной стороны здания в подвальных этажах;</p> <p>В) расположение не имеет значения, т.к. низкие температуры в этих помещениях поддерживаются исключительно с помощью холодильных установок;</p> <p>Г) в подвальном помещении здания с любой стороны.</p>

		<p>К <i>вспомогательным</i> помещениям НЕ относятся:</p> <p>А) моечная столовой посуды; Б) сервизная; В) хлеборезка; Г) мастерские.</p> <p>В соответствии с конспектом, <i>технологический процесс приготовления пищи</i> - это:</p> <p>А) ряд последовательных операций кулинарной обработки продуктов с целью доведения их до готовности и реализации; Б) искусство приготовления здоровой и вкусной пищи; В) ряд последовательных операций по механической и тепловой кулинарной обработке продуктов, в результате которых получается кулинарная продукция; Г) процесс приготовления пищи в больших количествах и ее быстрого охлаждения.</p> <p>К способам <i>тепловой кулинарной обработки</i> НЕ относится:</p> <p>А) припускание; Б) сортировка; В) бланширование; Г) пассерование.</p> <p>Какое действие НЕ является обязательным для превращения кулинарного изделия в блюдо:</p> <p>А) припускание; Б) порционирование; В) оформление; Г) отпуск потребителю.</p> <p>Предприятия, на которых преобладают стадии тепловой кулинарной обработки продуктов, в результате которых выпускаются готовые блюда называются:</p> <p>А) заготовочными; Б) доготовочными; В) предприятиями с полным циклом производства; Г) предприятиями с неполным циклом производства.</p>
Уметь	- участвовать в работе по технико-экономическому обоснованию и защите принимаемых проектных решений	<p style="text-align: center;">Практическое задание</p> <p>Задание. На основании данных технико-экономического обоснования выполнить следующие расчеты:</p> <ol style="list-style-type: none"> 1 Рассчитать количество потребителей за день на предприятии 2 Определить количество блюд, реализуемых за день. 3 Осуществить разбивку блюд по ассортименту. 4 Рассчитать количество напитков и покупных товаров. 5 Оформить результаты работы по формам таблицы

		<p>6 Ответить на контрольные вопросы.</p> <p>Таблица 1 – График загрузки зала предприятия</p> <table border="1" data-bbox="801 217 2029 376"> <thead> <tr> <th>Часы работы</th> <th>Оборачиваемость за час, ч.</th> <th>Средняя загрузка, %</th> <th>Количество потребителей</th> </tr> </thead> <tbody> <tr> <td>9-00-10-00</td> <td></td> <td></td> <td></td> </tr> <tr> <td>10-00-11-00 и т.д</td> <td></td> <td></td> <td></td> </tr> <tr> <td>Итого посетителей</td> <td></td> <td></td> <td></td> </tr> </tbody> </table> <p>Таблица 2 – Определение количества отдельных видов блюд</p> <table border="1" data-bbox="801 408 2029 507"> <thead> <tr> <th rowspan="2">Наименование группы</th> <th colspan="2">Соотношение блюд</th> <th rowspan="2">Количество блюд</th> </tr> <tr> <th>От общего количества</th> <th>От данной группы</th> </tr> </thead> <tbody> <tr> <td></td> <td></td> <td></td> <td></td> </tr> </tbody> </table> <p>Таблица 3 – Определение необходимого числа напитков и покупных товаров</p> <table border="1" data-bbox="801 568 2029 667"> <thead> <tr> <th>Напитки и покупные товары</th> <th>Единицы измерения</th> <th>Норма на человека</th> <th>Общее количество</th> </tr> </thead> <tbody> <tr> <td></td> <td></td> <td></td> <td></td> </tr> </tbody> </table> <p>Вопросы для самопроверки</p> <ol style="list-style-type: none"> 1 Дайте определение производственной программы предприятия. 2 Кто занимается составлением производственной программы? 3 На основании чего составляется производственная программа? 4 Что включает в себя оперативное планирование? 5 Как составляется график загрузки зала предприятий общественного питания? 6 По каким формулам определяется необходимое число напитков и покупных товаров? 	Часы работы	Оборачиваемость за час, ч.	Средняя загрузка, %	Количество потребителей	9-00-10-00				10-00-11-00 и т.д				Итого посетителей				Наименование группы	Соотношение блюд		Количество блюд	От общего количества	От данной группы					Напитки и покупные товары	Единицы измерения	Норма на человека	Общее количество				
Часы работы	Оборачиваемость за час, ч.	Средняя загрузка, %	Количество потребителей																																	
9-00-10-00																																				
10-00-11-00 и т.д																																				
Итого посетителей																																				
Наименование группы	Соотношение блюд		Количество блюд																																	
	От общего количества	От данной группы																																		
Напитки и покупные товары	Единицы измерения	Норма на человека	Общее количество																																	
Владеть	- готовностью к работе по технико-экономическому обоснованию и защите принимаемых проектных решений	<p align="center">Практические задания</p> <p>Задача 1. Определить состав и площади помещений комплексного предприятия общественного питания: кафе на 110 мест с самообслуживанием, кафе-мороженое на 75 мест. Кафе работает на полуфабрикатах. Выбрать этажность предприятия. Составить баланс помещений по этажам.</p> <p>Задача 2 Определить состав и площади помещений комплексного предприятия общественного питания: столовая на 120 мест, работающая на сырье и магазин – кулинария на 2 рабочих места. Выбрать этажность предприятия. Составить баланс помещения по этажам.</p> <p>Задача 3. Исходя из расчетного меню, составить производственную программу горячего цеха, определить численность производственных работников для выполнения этой программы, составить график выхода на работу.</p>																																		
ПК-27 - способностью обосновывать и осуществлять технологические компоновки, подбор оборудования для технологических линий и участков производства продуктов питания из растительного сырья																																				

<p>Знать</p>	<p>- назначение, классификацию, принцип действия, устройство и правила эксплуатации основных видов технологического оборудования</p>	<p>Вопросы для подготовки к контрольной работе</p> <p>12 Требования и принципы проектирования предприятий общественного питания.</p> <p>13 Понятие о проекте и стадиях проектирования, виды проектов.</p> <p>14 Основные нормативы расчета и принципы размещения предприятий общественного питания. Строительные нормы и правила.</p> <p>15 Классификация и характеристика типов предприятий общественного питания.</p> <p>16 Состав функциональных групп помещений. Их характеристика.</p> <p>17 Обоснование места привязки проекта предприятия общественного питания.</p> <p>18 Экономико-географическая характеристика района деятельности проектируемого предприятия.</p> <p>19 Обоснование режима работы предприятия.</p> <p>20 Обоснование места привязки предприятия общественного питания</p> <p>21 Производственная программа. Составление производственной программы проектируемого предприятия общественного питания.</p> <p>22 Составить расчетное меню (производственную программу) городского ресторана высшего класса на 180 мест для летне-осеннего периода. Исходя из расчетного меню, составить производственную программу горячего цеха, определить численность производственных работников для выполнения этой программы, составить график выхода на работу.</p>
<p>Уметь</p>	<p>- осуществлять обоснованный выбор технологического оборудования, в наибольшей степени отвечающий особенностям производства</p>	<p>Практические задания</p> <p>Задание 1. Выполнить необходимые технологические расчеты при проектировании складской группы. Освоить методы расчета площадей складской группы. Выполнить планировку помещений складской группы предприятия общественного питания различной мощности, мест, месторасположения, специализации.</p> <p>Варианты:</p> <ol style="list-style-type: none"> 1. Столовая при промышленном предприятии на 50, 100, 150 мест. 2. Ресторан на 50, 100, 150 мест 3. Специализированная закусочная на 30, 50, 75, 100 мест. 4. Кафе молодежное на 50, 75 мест. 5. Столовая общедоступная на 50, 75, 100, 150 мест. <p>Задание 2. Выполнить расчеты оборудования, подобрать по каталогам торгово-технологического оборудования для предприятий общественного питания необходимое оборудование для горячего цеха. Выполнить планировку цеха с монтажной привязкой оборудования; схему взаимосвязи помещений.</p> <p>Варианты:</p> <ol style="list-style-type: none"> 1. Столовая при учебном заведении на 50, 100, 150 мест. 2. Ресторан на 50, 100, 150 мест 3. Закусочная на 30, 50, 75, 100 мест. 4. Кафе молодежное на 50, 75 мест. 5. Столовая диетическая на 50, 75, 100, 150 мест.

<p>Владеть</p>	<p>- навыками расчета и подбора технологического оборудования</p>	<p style="text-align: center;">Ситуационные вопросы</p> <p>1. Перечислить все виды оборудования (механического и вспомогательного) для производства рубленых полуфабрикатов. Произвести подбор мясорубки и фаршемешалки для приготовления бифштекса рубленного – 200 порций, шницеля натурального рубленного – 100 порций, биточков особых- 150 порций. Определить площадь помещения выполнить компоновку.</p> <p>2. Произвести подбор механического оборудования для производства полуфабрикатов «овощи сырые очищенные, нарезанные соломкой» при переработке 300 кг картофеля, 250 кг моркови, 100 кг лука репчатого. Выполнить расстановку оборудования в овощном цехе. Перечислить все виды оборудования для производства полуфабрикатов из овощей.</p> <p>3. Произвести подбор оборудования для замеса теста: песочное-50 кг; дрожжевое безопарное –100 кг; пресное- 60 кг. Произвести расстановку оборудования в мучном цехе.</p> <p>4. Подобрать тепловое оборудование для приготовления 50 порций котлет домашних (75 г), 100 порций зраз рубленых (70г), 80 порций котлет рубленных из кур (50 г), 15 кг риса отварного, 20 кг картофельное пюре, 20 кг капусты тушенной.</p> <p>5. Подобрать оборудование для приготовления 50 л бульона костного, 100 порций борща флотского, 200 порций рассольника домашнего, 50 порций бульона прозрачного из кур.</p> <p>6. Произвести подбор оборудования для выпечки мучных кондитерских изделий: песочное кольцо – 165 шт.: трубочка заварная – 120шт.: слойка с мясом (75г) – 150 шт: сочник с творогом – 125 шт. Укомплектовать помещение для выпечки изделий оборудованием в соответствии с требованием технологического процесса, определить площадь цеха и выполнить компоновку оборудования</p> <p>7. Определить площадь мясорыбного цеха и выполнить компоновку, если установлены следующие виды оборудования: 1. Мясорубка МИМ-300-1ШТ; 2. Котлетоформовочная машина- МФК-2000 3. Фаршемешалка ЛБ-ФМ-2М-150 4. Стол производственный СП1200-4 шт; 5. Шкаф холодильный ШХ-0,8-1шт.; 6. Ванна моечная ВМ 2-1 см –1 8. Определить площадь овощного цеха и выполнить компоновку, если установлены следующие виды оборудования: Стол производственный СП1200-1 шт; Стол со встроенной моечной ванной – СМВСН- 2 шт.; Стол с охлажденным шкафом – СОЭСМ –3 –1 шт.;</p>
----------------	---	--

		<p>Ванна моечная ВМ 1-1см –1 шт., ВМ2-2 шт.;</p> <p>Подтоварник ПТ-2-2 шт.;</p> <p>Стеллаж производственный передвижной – СПП- 1 шт.;</p> <p>Машина кухонная универсальная УКМ- 1 шт.;</p> <p>Картофелечистка МОК-25-1 шт.</p> <p>9. Определить площадь помещения для замеса теста в кондитерском цехе и выполнить компоновку по установленному оборудованию:</p> <ul style="list-style-type: none"> - машина тестомесильная ТММ – 1 м. – 2шт.; - машина тестораскаточная – МРСТ – 120 – 1 шт.; - машина взбивальная МБ 60 – 1 шт. - стол производственный СММСМ – 1 ШТ. СПСМ – 3 – 2 ШТ. - шкаф холодильный МСХ – 0,4 – 1 шт.; - стеллаж кондитерский СПП – 2 шт. - ванна моечная ВМ 1 – 1 см – 1 шт.
<p>ПК 26 способностью использовать стандартные программные средства при разработке технологической части проектов пищевых предприятий, подготовке заданий на разработку смежных частей проектов</p>		
<p>Знать</p>	<p>- структуру технологической части проектов предприятий питания и этапы подготовки заданий на разработку смежных частей проектов;</p>	<p style="text-align: center;">Вопросы для коллоквиумов, собеседования</p> <p>Тема: Общие положения проектирования предприятий общественного питания</p> <ol style="list-style-type: none"> 1. Проектирование — промежуточное звено между научными исследованиями и их внедрением в народном хозяйстве. 2. Генеральный проектировщик. 3. Специализированные проектные организации. 4. Схемы развития и размещения сети предприятий общественного питания. 5. Проектирование нового строительства. 6. Проектная документация. <p>Тема: Планировочные решения помещений в соответствии с их функциональным назначением</p> <ol style="list-style-type: none"> 1. Компоновка предприятия. 2. Компоновочное решение группы складских помещений. 3. Компоновка производственных помещений. 4. Компоновка помещений для потребителей 5. Компоновка технических помещений <p>Тема: Основные нормативы расчета и принципы размещения предприятий</p> <ol style="list-style-type: none"> 1. Определение трудоемкости проектирования. 2. Методы определения трудоемкости выполнения проектных работ 3. Оснащение предприятий питания необходимыми для их деятельности оборудованием, инвентарем, мебелью, посудой.

		<p>4. Технико-экономическое обоснование проекта, его содержание и значение.</p> <p>5. Объемно-планировочные, архитектурные и конструктивные решения зданий и сооружений.</p> <p>Тема: Разработка производственной программы предприятия</p> <p>1. Производственная программа предприятия общественного питания.</p> <p>2. Основной показатель производственной деятельности предприятий общественного питания.</p> <p>3. Продукция общественного питания.</p> <p>4. Значение продукции собственного производства.</p> <p>Тема: Планировочное решение помещений с их функциональным назначением</p> <p>1. Объемно-планировочное решение.</p> <p>2. Система расположения помещений в плане здания.</p> <p>3. Зальная система планировки.</p> <p>4. Ячеистая планировка.</p> <p>5. Требования, предъявляемые к зданию.</p> <p>Тема: Объемно-планировочные решения предприятий</p> <p>1. Предприятия общественного питания в отдельно стоящих зданиях.</p> <p>2. Предприятия общественного питания пристроенные к зданиям иного назначения.</p> <p>3. Предприятия общественного питания встроенные в здания иного назначения.</p> <p>4. Размещение заготовочных предприятий питания.</p> <p>5. Размещение доготовочных предприятий питания.</p> <p>Тема: Основные направления реконструкции предприятий.</p> <p>1. Проекты реконструкции.</p> <p>2. Модернизации производства.</p> <p>3. Основные направления реконструкции</p>
Уметь	- использовать стандартные программные средства при разработке технологической части проектов пищевых предприятий, подготовке заданий на разработку смежных частей проектов;	<p style="text-align: center;">Практические задачи</p> <p>Ситуация 1: Вы возглавляете работу заготовочного предприятия по производству полуфабрикатов из мяса и птицы: Требования к размещению и планировочному решению производственных цехов предприятий индустрии питания.</p> <p>Ситуация 2: Вы являетесь зав. производством школьной столовой: По каталогам современного технологического оборудования осуществите переоснащение линии раздачи и продумайте организацию ее работы.</p> <p>Ситуация 3: Вы являетесь руководителем столовой при промышленном предприятии: Предложите возможное планировочное решение цеха с указанием производственных участков и рабочих мест.</p> <p>Ситуация 4: Вы – зав. производством кафе на 70 мест: Какие меры по обеспечению пожарной безопасности должны быть предусмотрены на предприятии?</p> <p>Ситуация 5: Вы руководите открытием пивного бара на 50 мест: Какой состав и структура взаимосвязи помещений будут предусмотрены на данном предприятии?</p> <p>Ситуация 6: Вы являетесь руководителем столовой при административном учреждении на 100 мест. Какие складские помещения будут предусмотрены на предприятии?</p> <p>Ситуация 7: Вы являетесь руководителем столовой при промышленном предприятии: Предложите</p>

		<p>современное технологическое оборудование для оснащения мясного цеха, и продумайте его расстановку.</p> <p>Ситуация 8: Вы – заведующий производством ресторана высшего класса: Предложите рациональное планировочное решение холодного цеха.</p> <p>Ситуация 9: Вы – руководитель кондитерского цеха мощностью 2500 шт. изделий в смену: Какова взаимосвязь производственных помещений на предприятия.</p>
Владеть	<p>- навыками использования стандартных программных средств при разработке технологической части проектов пищевых предприятий, подготовке заданий на разработку смежных частей проектов.</p>	<p style="text-align: center;">Примеры практических заданий</p> <p>1 Выполнить архитектурно-планировочное решение предложенного Вами проекта:</p> <ul style="list-style-type: none"> - зонирование обеденного зала, аванзала, вестибюля, а также производственных, складских (включая охлаждаемые камеры), административно-бытовых и технических помещений; -определение местонахождения парадного и служебных входов; - определение количества и взаимного расположения буфета, барной стойки, посадочных мест, вспомогательной мебели для персонала; <p>2 Выполнить чертёж спроектированного предприятия с использованием стандартных программных средств AutoCAD.</p>

б) Порядок проведения промежуточной аттестации, показатели и критерии оценивания:

Промежуточная аттестация по дисциплине «Проектная деятельность» включает тестирование, контрольную работу, позволяющие оценить уровень усвоения обучающимися знаний, лабораторные работы, выявляющие степень сформированности умений и владений, проводится в форме зачета (5, 7 семестр), экзамена и защиты курсовой работы (6,8 семестр).

Методические рекомендации для подготовки к зачету:

Подготовка к зачету заключается в изучении и тщательной проработке обучающимся учебного материала дисциплины с учетом учебников, учебных пособий, лекционных и практических занятий, сгруппированном в виде контрольных вопросов.

Обучающийся дает ответы на вопросы после предварительной подготовки. Обучающемуся предоставляется право давать ответы на вопросы без подготовки по его желанию.

Преподаватель имеет право задавать дополнительные вопросы, если обучающийся недостаточно полно осветил тематику вопроса, если затруднительно однозначно оценить ответ, если обучающийся не может ответить на вопрос.

Критерии оценки:

- **«зачтено»** - выставляется при условии, если обучающийся показывает хорошие знания учебного материала по теме, знает сущность дисциплины. При этом обучающийся логично и последовательно излагает материал темы, раскрывает смысл вопроса, дает удовлетворительные ответы на дополнительные вопросы. Дополнительным условием получения оценки могут стать хорошие успехи при выполнении самостоятельной и контрольной работы, систематическая активная работа на практических занятиях.

- **«не зачтено»** - выставляется при условии, если обучающийся владеет отрывочными знаниями о сущности дисциплины, дает неполные ответы на вопросы из основной литературы, рекомендованной к курсу, не может ответить на дополнительные вопросы, предложенные преподавателем.

Методические рекомендации для подготовки к экзамену:

Экзамен является неотъемлемой частью учебного процесса и призван закрепить и упорядочить знания обучающегося, полученные на занятиях и самостоятельно.

Сдачи экзамена предшествует работа обучающегося на лекционных, практических занятиях и самостоятельная работа по изучению предмета и подготовки домашних заданий.

Подготовка к экзамену осуществляется на основании методических рекомендаций по дисциплине и списка вопросов изучаемой дисциплины, конспектов лекций, учебников и учебных пособий, научных статей, информации среды интернет.

Экзамен проводится по билетам, охватывающим весь пройденный материал. По окончании ответа экзаменатор может задать обучающемуся дополнительные и уточняющие вопросы. На подготовку к ответу по вопросам билета обучающемуся дается 30 минут с момента получения им билета.

Результаты экзамена объявляются обучающемуся после окончания ответа в день сдачи.

Критерии оценки:

– на оценку **«отлично»** – обучающийся должен показать высокий уровень знаний не только на уровне воспроизведения и объяснения информации, но и интеллектуальные навыки решения проблем и задач, нахождения уникальных ответов к проблемам, оценки и вынесения критических суждений;

– на оценку **«хорошо»** – обучающийся должен показать знания не только на уровне воспроизведения и объяснения информации, но и интеллектуальные навыки решения проблем и задач, нахождения уникальных ответов к проблемам;

– на оценку **«удовлетворительно»** – обучающийся должен показать знания на уровне воспроизведения и объяснения информации, интеллектуальные навыки решения простых задач;

– на оценку **«неудовлетворительно»** – обучающийся не может показать знания на уровне воспроизведения и объяснения информации, не может показать интеллектуальные навыки решения простых задач.

Методические рекомендации по написанию и защите курсовой работы по разделу «Оборудование предприятий»

Объем работы складывается в основном из составления расчетно-пояснительной записки (30...50 стр.) (формата А4).

Объем отдельных разделов и их содержание расчетно-пояснительной записки зависит от тематики курсовой работы. Так, например, может быть значительно расширен раздел «Технические описания и конструкторские расчеты» за счет сокращения других разделов. При выполнении научно-исследовательских работы могут вводиться такие разделы, как описание планирования и методики проведения экспериментов, обработка результатов исследования на ЭВМ, построение графических зависимостей и нахождение эмпирических формул (уравнений).

В общем случае расчетно-пояснительная записка должна содержать следующие разделы:

Введение

1 Обзор литературы

2 Описание технологической схемы (линии)

3 Технологические расчеты

4 Правила эксплуатации оборудования

Заключение

В процессе выполнения курсовой работы обучающийся имеет возможность получать консультации у руководителя работы. Однако, успех выполнения курсовой работы будет в значительной степени определен организованностью и самостоятельностью в работе, инициативой самого обучающегося. Курсовая работа, выполненная в полном объеме согласно заданию, подписывается обучающимся, просматривается и подписывается руководителем. Должны быть подписаны каждый чертеж и пояснительная записка.

Защита курсовой работы проводится открыто в присутствии других обучающихся и может происходить перед комиссией, состоящей из двух и более человек. В процессе защиты курсовой работы обучающийся сначала делает краткое сообщение о содержании работы, её особенностях, о принципе работы проектируемой машины, принятых методах расчета и т.д., и опроса обучающегося членами комиссии и любого лица из присутствующих в зале. Продолжительность защиты 10...15 минут, из которых 5...7 минут отводится на доклад обучающегося.

Целью защиты курсовой работы является то, что обучающийся вновь просматривает курсовую работу в целом, отмечая ее достоинства и недостатки, повторяет разделы затрагиваемых дисциплин, готовится к выступлению с сообщением, которое заставляет обучающегося учиться кратко и содержательно, без повторений при правильном построении фраз, излагать свои мысли.

Методические рекомендации по написанию и защите курсовой работы по разделу «Основы проектирования предприятий общественного питания»

Курсовой проект выполняется под руководством преподавателя, в процессе ее написания обучающийся развивает навыки к научной работе, закрепляя и одновременно расширяя знания, полученные при изучении курса «Основы проектирования предприятий общественного питания». При выполнении курсового проекта обучающийся должен показать свое умение работать с нормативным материалом и другими литературными

источниками, а также возможность систематизировать и анализировать фактический материал и самостоятельно творчески его осмысливать.

В процессе написания курсового проекта, обучающийся должен разобраться в теоретических вопросах избранной темы, самостоятельно проанализировать практический материал, разобрать и обосновать практические предложения.

Показатели и критерии оценивания курсовой работы:

– на оценку **«отлично»** (5 баллов) – работа выполнена в соответствии с заданием, обучающийся показывает высокий уровень знаний не только на уровне воспроизведения и объяснения информации, но и интеллектуальные навыки решения проблем и задач, нахождения уникальных ответов к проблемам, оценки и вынесения критических суждений;

– на оценку **«хорошо»** (4 балла) – работа выполнена в соответствии с заданием, обучающийся показывает знания не только на уровне воспроизведения и объяснения информации, но и интеллектуальные навыки решения проблем и задач, нахождения уникальных ответов к проблемам;

– на оценку **«удовлетворительно»** (3 балла) – работа выполнена в соответствии с заданием, обучающийся показывает знания на уровне воспроизведения и объяснения информации, интеллектуальные навыки решения простых задач;

– на оценку **«неудовлетворительно»** (2 балла) – задание преподавателя выполнено частично, в процессе защиты работы обучающийся допускает существенные ошибки, не может показать интеллектуальные навыки решения поставленной задачи.

– на оценку **«неудовлетворительно»** (1 балл) – задание преподавателя выполнено частично, обучающийся не может воспроизвести и объяснить содержание, не может показать интеллектуальные навыки решения поставленной задачи.