



МИНИСТЕРСТВО НАУКИ И ВЫСШЕГО ОБРАЗОВАНИЯ
РОССИЙСКОЙ ФЕДЕРАЦИИ

Федеральное государственное бюджетное образовательное учреждение
высшего образования
«Магнитогорский государственный технический университет им. Г.И. Носова»



УТВЕРЖДАЮ
Директор ИЭиАС
С.И. Лукьянов

26.02.2020 г.

РАБОЧАЯ ПРОГРАММА ДИСЦИПЛИНЫ (МОДУЛЯ)
КОМПЛЕКСЫ ТЕХНИЧЕСКИХ СРЕДСТВ В САУ

Направление подготовки (специальность)
27.03.04 УПРАВЛЕНИЕ В ТЕХНИЧЕСКИХ СИСТЕМАХ

Направленность (профиль/специализация) программы
Системы и средства автоматизации технологических процессов

Уровень высшего образования - бакалавриат
Программа подготовки - академический бакалавриат

Форма обучения
очная

Институт/ факультет	Институт энергетики и автоматизированных систем
Кафедра	Автоматизированных систем управления
Курс	4
Семестр	7, 8

Магнитогорск
2020 год

Рабочая программа составлена на основе ФГОС ВО по направлению подготовки 27.03.04 УПРАВЛЕНИЕ В ТЕХНИЧЕСКИХ СИСТЕМАХ (уровень бакалавриата) (приказ Минобрнауки России от 20.10.2015 г. № 1171)

Рабочая программа рассмотрена и одобрена на заседании кафедры Автоматизированных систем управления

12.02.2020, протокол № 6

Зав. кафедрой _____ С.М. Андреев

Рабочая программа одобрена методической комиссией ИЭиАС

26.02.2020 г. протокол № 5

Председатель _____ С.И. Лукьянов

Рабочая программа составлена:

ст. преподаватель кафедры АСУ, _____ И.Г. Самарина

Рецензент:

зам. директора ЗАО "КонсОМ СКС" , канд. техн. наук
Ю.Н. Волшуков



Лист актуализации рабочей программы

Рабочая программа пересмотрена, обсуждена и одобрена для реализации в 2020 - 2021 учебном году на заседании кафедры Автоматизированных систем управления

Протокол от 02 сентября 2020 г. № 1
Зав. кафедрой  С.М. Андреев

Рабочая программа пересмотрена, обсуждена и одобрена для реализации в 2021 - 2022 учебном году на заседании кафедры Автоматизированных систем управления

Протокол от _____ 20__ г. № __
Зав. кафедрой _____ С.М. Андреев

Рабочая программа пересмотрена, обсуждена и одобрена для реализации в 2022 - 2023 учебном году на заседании кафедры Автоматизированных систем управления

Протокол от _____ 20__ г. № __
Зав. кафедрой _____ С.М. Андреев

Рабочая программа пересмотрена, обсуждена и одобрена для реализации в 2023 - 2024 учебном году на заседании кафедры Автоматизированных систем управления

Протокол от _____ 20__ г. № __
Зав. кафедрой _____ С.М. Андреев

1 Цели освоения дисциплины (модуля)

изучение студентами принципа действия и технических возможностей современных микро-процессорных информационно-управляющих комплексов, используемых в АСУТП промышленного производства, получения навыков разработки, компоновки и использование комплексов технических средств управляющих систем для автоматизации технологических процессов промышленного производства

2 Место дисциплины (модуля) в структуре образовательной программы

Дисциплина Комплексы технических средств в САУ входит в базовую часть учебного плана образовательной программы.

Для изучения дисциплины необходимы знания (умения, владения), сформированные в результате изучения дисциплин/ практик:

Производственная - практика по получению профессиональных умений и опыта профессиональной деятельности

Теоретическая механика

Теория автоматического управления

Технические измерения и приборы

Технические средства автоматизации и управления

Проектирование автоматизированных систем

Электроника в управляющих устройствах

Знания (умения, владения), полученные при изучении данной дисциплины будут необходимы для изучения дисциплин/практик:

Автоматизированные информационные системы

Базы данных в АСУ ТП

Подготовка к защите и защита выпускной квалификационной работы

Подготовка к сдаче и сдача государственного экзамена

Производственная – преддипломная практика

Системы автоматизации и управления

Интегрированные системы проектирования и управления

3 Компетенции обучающегося, формируемые в результате освоения дисциплины (модуля) и планируемые результаты обучения

В результате освоения дисциплины (модуля) «Комплексы технических средств в САУ» обучающийся должен обладать следующими компетенциями:

Структурный элемент компетенции	Планируемые результаты обучения
ПК-3 готовностью участвовать в составлении аналитических обзоров и научно-технических отчетов по результатам выполненной работы, в подготовке публикаций по результатам исследований и разработок	
Знать	структуру и методы составления аналитических обзоров, научно-технических отчетов и публикаций; общее направление научной работы при подготовке расширенных аналитических обзоров, стандарты и требования к научно-техническим отчетам по результатам выполненной работы, порядок работы при подготовке публикаций

Уметь	составлять аналитические и литературные обзоры по заданной теме, научно-технические отчеты по результатам выполненной работы с использованием шаблонов, готовить публикации по требованиям; формировать тематику для подготовки аналитических обзоров, определять структуру научно-исследовательских отчетов по результатам работы, работать с издательствами при подготовке публикаций
Владеть	навыками подготовки аналитических обзоров по расширенной тематике и формировании основных задач исследования, определения структуры научно-исследовательского отчета, взаимодействия с издательствами при публикации статей
ПК-5 способностью осуществлять сбор и анализ исходных данных для расчета и проектирования систем и средств автоматизации и управления	
Знать	методы и требуемый порядок действий для организации сбора и анализа исходных данных для расчета и проектирования простых САУ; способы сбора и анализа исходных данных для расчета и проектирования систем и средств автоматизации и управления
Уметь	производить классификацию и первичный анализ исходных данных для расчета и проектирования САУ; выбирать способ сбора и анализа исходных данных для расчета и проектирования типовых систем и средств автоматизации и управления; комбинировать разные способы сбора и анализа исходных данных для расчета сложных САУ
Владеть	навыками формирования порядка действий для организации сбора и первичной обработки исходных данных для расчета и проектирования САУ; навыками использования нескольких способов сбора и анализа исходных данных для расчета САУ; навыками нескольких способов сбора и анализа исходных данных для эффективного решения задач по проектированию систем и средств автоматизации и управления
ПК-6 способностью производить расчеты и проектирование отдельных блоков и устройств систем автоматизации и управления и выбирать стандартные средства автоматики, измерительной и вычислительной техники для проектирования систем автоматизации и управления в соответствии с техническим заданием	
Знать	порядок выполнения проектных работ; стандартные средства автоматики, измерительной и вычислительной техники
Уметь	осуществлять сбор и анализ исходных данных для проектирования систем и средств автоматизации и управления; выбирать технические средства для схем автоматизации в соответствии с техническим заданием; составлять структурные, функциональные и принципиальные схемы систем автоматизации и управления в соответствии с техническим заданием

Владеть	навыками проектирования локальных контуров управления; навыками использования типовых проектных решений; навыками разработки систем автоматизации и управления в соответствии с техническим заданием
ПК-7 способностью разрабатывать проектную документацию в соответствии с имеющимися стандартами и техническими условиями	
Знать	перечень государственных и отраслевых стандартов для разработки проекта по АСУ ТП; принципы применения государственных и отраслевых стандартов для разработки проекта; характеристики проектной документации
Уметь	определить необходимый перечень стандартов и технических условий для разработки проекта; применить имеющиеся стандарты и технические условия при разработке проектной документации; разрабатывать текстовую и графическую части проектов по автоматизации в соответствии с требованиями ЕСКД и системы менеджмента качества (СМК)
Владеть	способами использования стандартов и технических условий; навыками разработки проектной документации в соответствии с имеющимися стандартами и техническими условиями; методам и средствами разработки и оформления технической документации
ОПК-7 способностью учитывать современные тенденции развития электроники, измерительной и вычислительной техники, информационных технологий в своей профессиональной деятельности	
Знать	физические основы функционирования компонентов электронных устройств; принципы действия и схемотехнику электронных устройств и режимы их использования; методы проектирования систем управления, методы расчёта аналоговых электронных устройств
Уметь	анализировать работу аналоговых и дискретных устройств; рассчитывать параметры приборов по их характеристикам, ставить и решать схемотехнические задачи, связанные с выбором элементов; анализировать работу аналоговых и дискретных устройств
Владеть	практическими навыками работы со специальной литературой; практическими навыками в применении интегральных схем наиболее распространённых серий; практическими навыками в проектировании аналоговых и дискретных устройств автоматики

4. Структура, объём и содержание дисциплины (модуля)

Общая трудоемкость дисциплины составляет 9 зачетных единиц 324 акад. часов, в том числе:

- контактная работа – 155,3 акад. часов;
- аудиторная – 149 акад. часов;
- внеаудиторная – 6,3 акад. часов
- самостоятельная работа – 133 акад. часов;
- подготовка к экзамену – 35,7 акад. часа

Форма аттестации - курсовая работа, зачет с оценкой, экзамен

Раздел/ тема дисциплины	Семестр	Аудиторная контактная работа (в акад. часах)			Самостоятельная работа студента	Вид самостоятельной работы	Форма текущего контроля успеваемости и промежуточной аттестации	Код компетенции
		Лек.	лаб. зан.	практ. зан.				
1. Информационно-управляющие средства АСУТП								
1.1 История развития, назначение, функции	7	2		4/2И	5,1	Самостоятельное изучение литературы	Устный опрос	ПК-3, ПК-5, ПК-6, ПК-7, ОПК-7
Итого по разделу		2		4/2И	5,1			
2. Принципы построения и общая структура организации комплексов технических средств в САУ								
2.1 Государственная система приборов (ГСС). Понятие комплекса технических средств	7	2			5	Самостоятельное изучение литературы	Устный опрос	ПК-3, ПК-5, ПК-6, ПК-7, ОПК-7
2.2 Принципы измерения неэлектрических величин и передачи данных в системе. Основные типы и характеристики измерительных преобразователей		4		2/2И	10	Самостоятельное изучение учебной литературы, подготовка к практическим занятиям, выполнение 1 раздела курсовой работы	Устный опрос, выполнение практической и курсовой работы	ПК-3, ПК-5, ПК-6, ПК-7, ОПК-7
2.3 Параметрические и генераторные измерительные преобразователи. Основные виды, область применения		4		2/2И	10	Самостоятельное изучение учебной литературы, подготовка к практическим занятиям	Устный опрос, выполнение практической работы, контрольная работа	ПК-3, ПК-5, ПК-6, ПК-7, ОПК-7
Итого по разделу		10		4/4И	25			
3. Регулирующие и логические микропроцессорные контроллеры								

3.1 Физический состав КТС контроллера Ремиконт. Внешние цепи блока контроллера	7	5		1	10	Самостоятельное изучение учебной литературы, подготовка к практическим занятиям	Устный опрос, выполнение практической работы	ПК-3, ПК-5, ПК-6, ПК-7
3.2 Виртуальная структура контроллера. Алгоритмическое обеспечение. Библиотека алгоритмов. Процедуры технологического программирования		5	4/4И	1	15	Самостоятельное изучение учебной литературы, подготовка к лабораторным занятиям	Устный опрос, выполнение лабораторных работы	ПК-3, ПК-5, ПК-6, ПК-7
3.3 Сетевая архитектура контроллера		4	2	2/2И	15	Самостоятельное изучение учебной литературы, подготовка к лабораторным занятиям	Устный опрос, выполнение лабораторных работы	ПК-3, ПК-5, ПК-6, ПК-7, ОПК-7
Итого по разделу		14	6/4И	4/2И	40			
4. Принципы передачи данных и формирования управляющих воздействий в системах автоматического управления								
4.1 Нормирующие преобразователи. Понятия об унифицированных сигналах связи. Сигналы дистанционной связи в САУ	7	4	4	2	15	Самостоятельное изучение учебной литературы, подготовка к лабораторным и практическим занятиям, выполнение 2 раздела курсовой работы	Устный опрос, выполнение лабораторных и практических работ, курсовой	ПК-3, ПК-5, ПК-6, ПК-7, ОПК-7
4.2 Виды помех в линиях связи, причины их возникновения и способы борьбы с ними		4	4/2И	2	10	Самостоятельное изучение учебной литературы, подготовка к лабораторным и практическим занятиям	Устный опрос, выполнение лабораторных и практических работ	ПК-3, ПК-5, ПК-6, ПК-7, ОПК-7
4.3 Гальваническая изоляция цепей источников и приемников электрических сигналов		2	4/2И	2	10	Самостоятельное изучение учебной литературы, подготовка к лабораторным и практическим занятиям	Устный опрос, выполнение лабораторных и практических работ	ПК-3, ПК-5, ПК-6, ПК-7, ОПК-7
Итого по разделу		10	12/4И	6	35			
Итого за семестр		36	18/8И	18/8И	105,1		зао,кр	

5. Технические основы построения и аппаратное обеспечение микропроцессорных управляющих систем (МПС)								
5.1 Структура типичных микропроцессорных систем. Функциональная организация и алгоритм работы микропроцессора	8	2	2/1И	2	4,9	Самостоятельное изучение учебной литературы, подготовка к лабораторным и практическим занятиям	Устный опрос, выполнение лабораторных и практических работ	ПК-3, ПК-5, ПК-6, ПК-7, ОПК-7
5.2 Типы и характеристики запоминающих устройств		3	2/1И	2/2И	4	Самостоятельное изучение учебной литературы, подготовка к лабораторным и практическим занятиям	Устный опрос, выполнение лабораторных и практических работ	ПК-3, ПК-5, ПК-6, ПК-7
5.3 Понятие о контроллерах внешних устройств		1	2	2	4	Самостоятельное изучение учебной литературы, подготовка к лабораторным и практическим занятиям	Устный опрос, выполнение лабораторных и практических работ	ПК-3, ПК-5, ПК-6, ПК-7
Итого по разделу		6	6/2И	6/2И	12,9			
6. Принципы передачи цифровой информации. Контроль ошибок, интерфейсы связи								
6.1 Способы передачи слов цифровой информации. Параллельная передача, последовательная синхронная и асинхронная передача	8	2	4/2И	4/2И	2	Самостоятельное изучение учебной литературы, подготовка к лабораторным и практическим занятиям	Устный опрос, выполнение лабораторных и практических работ	ПК-3, ПК-5, ПК-6, ПК-7
6.2 Программная реализация фильтра низких частот. Способы цифровой обработки полезного сигнала		2	4	4/2И	2	Самостоятельное изучение учебной литературы, подготовка к лабораторным и практическим занятиям	Устный опрос, выполнение лабораторных и практических работ	ПК-3, ПК-5, ПК-6, ПК-7
6.3 Способы борьбы с помехами в каналах передачи цифровых сигналов		2	3/2И	2	2	Самостоятельное изучение учебной литературы, подготовка к лабораторным и практическим занятиям	Устный опрос, выполнение лабораторных и практических работ	ПК-3, ПК-5, ПК-6, ПК-7
Итого по разделу		6	11/4И	10/4И	6			
7. Разработка локальных контуров управления на микропроцессорных контроллерах								

7.1 Оперативное управление контурами регулирования	8	6	12/6И	6/2И	5	Самостоятельное изучение учебной литературы, подготовка к лабораторным и практическим занятиям	Устный опрос, выполнение лабораторных и практических работ	
7.2 Организация каскадного управления объектом		4	4		4	Самостоятельное изучение учебной литературы, подготовка к лабораторным работ	Устный опрос, выполнение лабораторных работ	
Итого по разделу		10	16/6И	6/2И	9			
Итого за семестр		22	33/12И	22/8И	27,9		экзамен	
8. Зачет								
8.1 зачет с оценкой	7						тест	
Итого по разделу								
Итого за семестр		36	18/8И	18/8И	105,1		зао,кр	
9. Экзамен								
9.1 экзамен	8						Устный опрос, задачи	
Итого по разделу								
Итого за семестр		22	33/12И	22/8И	27,9		экзамен	
Итого по дисциплине		58	51/20И	40/16И	133		курсовая работа, зачет с оценкой, экзамен	ПК-3,ПК-5,ПК-6,ПК-7,ОПК-7

5 Образовательные технологии

Для реализации предусмотренных видов учебной работы в качестве образовательных технологий в преподавании дисциплины «Комплексы технических средств в САУ» используются:

Традиционные образовательные технологии – информационная лекция (вводную лекцию, где дает первое представление о предмете и знакомство студентов с назначением и задачами курса); лекции – консультации, изложение нового материала сопровождается постановкой вопросов и дискуссией в поисках ответов на эти вопросы; лабораторные работы.

Технологии проблемного обучения – проблемные лекции является результатом усвоения полученной информации посредством постановки проблемного вопроса и поиска путей его решения; лабораторные работы с использованием проблемного обучения, которое заключается в стимулировании студентов к самостоятельной «добыче» знаний, необходимых для решения конкретной проблемы.

Информационно-коммуникационные образовательные технологии – в ходе проведения лекционных занятий предусматривается использование электронного демонстрационного материала (лекции-визуализации), использование Интернет ресурсов для промежуточных аттестаций и проверки остаточных знаний

Лекционный материал закрепляется в ходе лабораторных работ, на которых выполняются групповые или индивидуальные задания по пройденной теме.

Самостоятельная работа стимулирует студентов к самостоятельной проработке в процессе выполнения контрольных работ, а также в процессе подготовки к устному опросу, тестированию и итоговой аттестации.

В ходе проведения лекционных занятий предусматривается:

использование электронного демонстрационного материала по современной измерительной технике;

использование электронных учебников по отдельным темам занятий;

встречи с представителями проектных и обслуживающих предприятий: ООО «ОСК», ООО «Информсервис ММК», ООО «КонсОМ»; предполагаемые темы встреч: «Инновации в области контрольно-измерительной техники», «Интеллектуальные мехатронные системы», «Диагностика и поверка средств измерений».

активные и интерактивные формы обучения: вариативный опрос, дискуссии, устный опрос, контрольная работа, тестовый опрос, индивидуальная «защита» лабораторных работ и т.д.

6 Учебно-методическое обеспечение самостоятельной работы обучающихся

Представлено в приложении 1.

7 Оценочные средства для проведения промежуточной аттестации

Представлены в приложении 2.

8 Учебно-методическое и информационное обеспечение дисциплины (модуля)

а) Основная литература:

1. Андреев, С. М. Принципы построения и организации комплексов технических средств в системах автоматического управления. Курс лекций : учебное пособие / С. М. Андреев. - Магнитогорск : МГТУ, 2013. - 1 электрон. опт. диск (CD-ROM). - Загл. с титул. экрана. - URL: <https://magtu.informsistema.ru/uploader/fileUpload?name=920.pdf&show=dcatalogues/1/1118913/920.pdf&view=true> (дата обращения: 14.05.2020). - Макрообъект. - Текст : электронный. - Сведения доступны также на CD-ROM

2. Парсункин, Б. Н. Программирование микропроцессорных контроллеров Ремиконт Р-130: лабораторный практикум по дисциплине "Технические средства автоматизации" / Б. Н. Парсункин, С. М. Андреев; МГТУ, Каф. промышленной кибернетики и систем управления. - Магнитогорск : МГТУ, 2011. - 1 электрон. опт. диск (CD-ROM). - Загл. с титул. экрана. - URL: <https://magtu.informsistema.ru/uploader/fileUpload?name=1545.pdf&show=dcatalogues/1/1124709/1545.pdf&view=true> (дата обращения: 14.05.2020). - Макрообъект. - Текст: электронный. - Сведения доступны также на CD-ROM.

б) Дополнительная литература:

1. Андреев, С. М. Комплексы технических средств в системах автоматического управления. Курсовая работа : учебное пособие / С. М. Андреев. - Магнитогорск: МГТУ, 2013. - 1 электрон. опт. диск (CD-ROM). - Загл. с титул. экрана. - URL: <https://magtu.informsistema.ru/uploader/fileUpload?name=919.pdf&show=dcatalogues/1/1118907/919.pdf&view=true> (дата обращения: 14.05.2020). - Макрообъект. - Текст: электронный. - Сведения доступны также на CD-ROM.

2. Андреев, С. М. Программирование микропроцессорных контроллеров SIMATIC S7 300/400. Лабораторный практикум: учебное пособие / С. М. Андреев, М. Ю. Рябчиков, Т. Г. Сухоносорова ; МГТУ. - Магнитогорск: МГТУ, 2016. - 1 электрон. опт. диск (CD-ROM). - Загл. с титул. экрана. - URL: <https://magtu.informsistema.ru/uploader/fileUpload?name=2664.pdf&show=dcatalogues/1/1131351/2664.pdf&view=true> (дата обращения: 14.05.2020). - Макрообъект. - Текст: электронный. - Сведения доступны также на CD-ROM.

3. Артамонов, Ю. С. Технические средства автоматизации: лабораторный практикум / Ю. С. Артамонов; МГТУ. - Магнитогорск: МГТУ, 2014. - 1 электрон. опт. диск (CD-ROM). - Загл. с титул. экрана. - URL: <https://magtu.informsistema.ru/uploader/fileUpload?name=1334.pdf&show=dcatalogues/1/1123638/1334.pdf&view=true> (дата обращения: 14.05.2020). - Макрообъект. - Текст: электронный. - Сведения доступны также на CD-ROM.

4. Беккер, В. Ф. Технические средства автоматизации. Интерфейсные устройства и микропроцессорные средства: Учебное пособие/Беккер В. Ф., 2-е изд. - М.: РИОР, ИЦ РИОР, 2015. - 140 с.: 60x88 1/16 (Обложка) ISBN 978-5-369-01198-0 - Режим доступа: <http://znanium.com/bookread2.php?book=404654>

5. Технические средства управления: Учебник / И.К. Корнеев, Г.Н. Ксандопуло. - М.: ИНФРА-М, 2010. - 200 с.: 60x90 1/16. - (Высшее образование). (переплет) ISBN 978-5-16-003620-5 - Режим доступа: <http://znanium.com/bookread2.php?book=187114>

в) Методические указания:

1. Андреев, С. М. Комплексы технических средств в системах автоматического управления. Курсовая работа : учебное пособие / С. М. Андреев. - Магнитогорск: МГТУ, 2013. - 1 электрон. опт. диск (CD-ROM). - Загл. с титул. экрана. - URL: <https://magtu.informsistema.ru/uploader/fileUpload?name=919.pdf&show=dcatalogues/1/1118907/919.pdf&view=true> (дата обращения: 14.05.2020). - Макрообъект. - Текст: электронный. - Сведения доступны также на CD-ROM.

2. Парсункин, Б. Н. Программирование микропроцессорных контроллеров Ремиконт Р-130: лабораторный практикум по дисциплине "Технические средства автоматизации" / Б. Н. Парсункин, С. М. Андреев; МГТУ, Каф. промышленной кибернетики и систем управления. - Магнитогорск : МГТУ, 2011. - 1 электрон. опт. диск (CD-ROM). - Загл. с титул. экрана. - URL: <https://magtu.informsistema.ru/uploader/fileUpload?name=1545.pdf&show=dcatalogues/1/1124709/1545.pdf&view=true> (дата обращения: 14.05.2020). - Макрообъект. - Текст: электронный. -

**г) Программное обеспечение и Интернет-ресурсы:
Программное обеспечение**

Наименование ПО	№ договора	Срок действия лицензии
MS Windows 7 Professional(для классов)	Д-1227-18 от 08.10.2018	11.10.2021
MS Office 2007 Professional	№ 135 от 17.09.2007	бессрочно
FAR Manager	свободно распространяемое ПО	бессрочно
7Zip	свободно распространяемое ПО	бессрочно

Профессиональные базы данных и информационные справочные системы

Название курса	Ссылка
Электронная база периодических изданий East View Information Services, ООО «ИВИС»	https://dlib.eastview.com/
Национальная информационно-аналитическая система – Российский индекс научного цитирования (РИНЦ)	URL: https://elibrary.ru/project_risc.asp
Поисковая система Академия Google (Google Scholar)	URL: https://scholar.google.ru/
Информационная система - Единое окно доступа к информационным ресурсам	URL: http://window.edu.ru/
Федеральное государственное бюджетное учреждение «Федеральный институт промышленной собственности»	URL: http://www1.fips.ru/
Российская Государственная библиотека. Каталоги	https://www.rsl.ru/ru/4readers/catalogues/
Электронные ресурсы библиотеки МГТУ им. Г.И. Носова	http://magtu.ru:8085/marcweb2/Default.asp

Федеральный образовательный портал – Экономика. Социология. Менеджмент	http://ecsocman.hse.ru/
Университетская информационная система РОССИЯ	https://uisrussia.msu.ru
Международная наукометрическая реферативная и полнотекстовая база данных научных изданий «Web of science»	http://webofscience.com
Международная реферативная и полнотекстовая справочная база данных научных изданий «Scopus»	http://scopus.com
Международная база полнотекстовых журналов Springer Journals	http://link.springer.com/
Международная коллекция научных протоколов по различным отраслям знаний Springer Protocols	http://www.springerprotocols.com/
Международная база научных материалов в области физических наук и инжиниринга SpringerMaterials	http://materials.springer.com/
Международная база справочных изданий по всем отраслям знаний SpringerReference	http://www.springer.com/references
Международная реферативная база данных по чистой и прикладной математике zbMATH	http://zbmath.org/
Международная реферативная и полнотекстовая справочная база данных научных изданий «Springer Nature»	https://www.nature.com/siteindex

9 Материально-техническое обеспечение дисциплины (модуля)

Материально-техническое обеспечение дисциплины включает:

Учебные аудитории для проведения занятий лекционного типа - Мультимедийные средства хранения, передачи и представления информации

Учебная аудитория для проведения практических занятий и лабораторных работ - лаборатория микропроцессорных контроллеров и систем управления Лабораторные установки для выполнения лабораторных работ:

1. лабораторные стенды с контроллером Ремиконт Р-130;
2. лабораторный стенд с контроллером «Овен».

Учебные аудитории для выполнения курсовой работы, помещения для самостоятельной работы обучающихся - Персональные компьютеры с пакетом MS Office, выходом в Интернет и с доступом в электронную информационно-образовательную среду университета

Помещения для самостоятельной работы обучающихся - Персональные компьютеры с пакетом MS Office, выходом в Интернет и с доступом в электронную информационно-образовательную среду университета

Учебные аудитории для групповых и индивидуальных консультаций, текущего контроля и промежуточных консультаций - Доска, мультимедийный проектор, экран

Помещение для хранения и профилактического обслуживания учебного оборудования - Стеллажи для хранения учебно-методической документации

Учебно-методическое обеспечение самостоятельной работы обучающихся

По дисциплине «Комплексы технических средств в САУ» предусмотрена аудиторная и внеаудиторная самостоятельная работа обучающихся.

Аудиторная самостоятельная работа студентов предполагает выполнение и защиту лабораторных работ, решение контрольных задач.

Перечень лабораторных работ	Вопросы к защите
Изучение алгоритмов статических преобразований на примере выполнения арифметических операций	<ol style="list-style-type: none"> 1. Дайте понятие алгоритма и алгоблока. 2. Объясните смысл процедур «Алг», «Конф», «Настр». 3. Поясните порядок занесения алгоритмов в алгоблоки. 4. Поясните порядок конфигурирования. 5. Дайте понятия связанного и свободного конфигурирования. 6. Поясните отличия между настроечными входами алгоритма, установленными как константы и как коэффициенты
Изучение алгоритмов динамических преобразований на примере моделирования объекта управления	<ol style="list-style-type: none"> 1. Что смоделировано в лабораторной работе? 2. Определение $T_{об}$, τ_z, $K_{об}$ 3. Какими типовыми звеньями моделируется ОУ (и алгоритмами): <ol style="list-style-type: none"> а) с самовыравниванием с запаздыванием первого порядка б) без самовыравнивания с запаздыванием в) с самовыравниванием с запаздыванием n-го порядка 4. Определение кривой разгона 5. Как графически определить параметры ОУ по кривой разгона 6. Разновидности динамических характеристик ОУ 7. Однократное ступенчатое воздействие? Как подавалась в лабораторной работе? 8. Построить по заданной передаточной формуле схему конфигурации ОУ
Изучение алгоритмов аналого-дискретных преобразований на примере моделирования цепи управления исполнительным механизмом постоянной скорости	<ol style="list-style-type: none"> 1. Какие алгоритмы используются в лабораторной работе, какие реальные элементы схемы они моделируют? 2. Расшифровать аббревиатуры ИМ (например, МЭО 40/63-0,25) 3. Из каких основных частей состоит электрический исполнительный механизм? 4. Какими основными параметрами характеризуется электрический исполнительный механизм? 5. Импульсная характеристика исполнительного механизма 6. Что такое скважность? 7. Что такое средняя скорость ИМ и скорость передвижения РО?
Моделирование системы автоматического регулирования с ПИ-законом регулирования с участием исполнительного механизма постоянной скорости	<ol style="list-style-type: none"> 1. Дайте понятие пропорционального исполнительного устройства и его отличие от исполнительного механизма постоянной скорости. 2. В каких случаях в качестве регулирующего алгоритма применяют алгоритм РАН – регулирование аналоговое, а в каких алгоритм РИМ – регулирование импульсное? 3. Чем отличаются выходные сигналы регулирующих алгоритмов друг от друга? Каков их физический смысл? 4. Дайте понятие каскадных входов и выходов алгоритма и их назначение.
Моделирование системы автоматического регулирования с	<ol style="list-style-type: none"> 5. Какую роль играют нелинейные элементы в алгоритмах РАН и РИМ? 6. Определите передаточные функции алгоритмов РАН и РИМ? В чем их отличие?

Перечень лабораторных работ	Вопросы к защите
ПИД-законом регулирования и пропорциональным исполнительным устройством	
Моделирование системы автоматического регулирования с двухпозиционным регулятором	<ol style="list-style-type: none"> 1. Какие параметры настройки двухпозиционного регулятора влияют на период и амплитуду колебаний выходной величины. 2. Чем отличаются переходные процессы при двухпозиционном регулировании объекта с самовыравниванием и без самовыравнивания
Моделирование системы автоматического регулирования с трехпозиционным регулятором	<ol style="list-style-type: none"> 1. Какие виды переходных процессов можно получить при трехпозиционном регулировании? 2. В каком случае получается неколебательный переходный процесс? Дайте общее обоснование. 3. Как и какие параметры настройки трехпозиционного регулятора оказывают влияние на период и амплитуду колебаний при трехпозиционном регулировании? 4. Разработайте модель системы трехпозиционного регулирования с объектом с самовыравниванием и без самовыравнивания и исполнительным механизмом постоянной скорости. В чем сходство и отличие между алгоритмами ПОР – пороговый элемент и НОР – нуль-орган? В каких элементах систем автоматического регулирования можно использовать эти алгоритмы?
Изучение алгоритмов интерфейсного ввода – вывода и построение закрытой сети «Транзит» на примере моделирования распределенной системы автоматического регулирования	<ol style="list-style-type: none"> 1. Назначение настроечных входов алгоритма ВИН. Порядок их настройки. Приведите примеры по настройке алгоритма ВИН. 2. Сколько и какого типа сигналов может передавать контроллер в сеть «ТРАНЗИТ»? 3. Какое максимальное число контроллеров может быть включено в сеть «ТРАНЗИТ»? 4. Как в контроллере организовать прием сигналов из разных контроллеров сети «ТРАНЗИТ». 5. Как в сети «ТРАНЗИТ» организуется «неразрывность» канала передачи при выключении или отказе одного или нескольких блоков контроллера?
Изучение оперативного управления САР температуры нагревательной печи с ПИ-регулятором, имеющим исполнительный механизм постоянной скорости	<ol style="list-style-type: none"> 1. Что такое комплектность контроллера? Как формируется код комплектности? 2. Какие типы модулей УСО используются в КТС Р-130? Сколько и какого типа сигналов обрабатывается этими модулями? 3. Назначение и общая характеристика блоков БУТ-20 и БУС-20. 4. Назначение блоков клеммно-блочных соединителей КБС-21, КБС-22, КБС-23 и межблочного соединителя МБС. 5. Задачи, выполняемые регулирующей моделью блока контроллера. 6. Команды оперативного управления регулирующей модели блока контроллера. 7. Назначение и работа связанных алгоритмов ВАА – ввод аналоговый группы А и ИВБ – импульсный вывод группы Б. 8. Назначение и работа алгоритмов оперативного управления: ОКО – оперативный контроль, РУЧ – ручное управление, ЗДН – задание

Перечень лабораторных работ	Вопросы к защите
Изучение системы автоматического регулирования температуры нагревательной печи с двухпозиционным регулятором, имеющим контакторное исполнительное устройство	1. Назначение непрерывно-дискретной модели блока контроллера. Команды лицевой панели. 2. Назначение и работа алгоритмов группового контроля: ОКД – оперативный непрерывно-дискретный контроль и ГРК – групповой контроль. 3. Назначение и работа алгоритмов группового управления входными сигналами: ГРА – групповое управление аналоговыми сигналами и ГВД – групповое управление входами дискретными.
Изучение САР давления в рабочем пространстве печи с автоматической настройкой ПИ-регулятора	1. Назначение непрерывно-дискретной модели блока контроллера. Команды лицевой панели. 2. Назначение и работа алгоритмов группового контроля: ОКД – оперативный непрерывно-дискретный контроль и ГРК – групповой контроль. 3. Назначение и работа алгоритмов группового управления входными сигналами: ГРА – групповое управление аналоговыми сигналами и ГВД – групповое управление входами дискретными. Назначение и работа алгоритмов группового управления выходными сигналами: ГРУ – групповое ручное управление и ГДВ – групповое управление дискретными выходами
Изучение интерфейсной передачи данных в промышленной сети «Транзит»	1. Поясните назначение открытой сети «транзит». 2. Какую структуру имеет информационный пакет при передаче по интерфейсному каналу? 3. Какие типы сообщений могут циркулировать в открытой сети «транзит»? Приведите основные форматы сообщений

Пример контрольных задач

1. Объем памяти данных цифрового измерительного регистратора 1000 отсчетов. Шаг дискретизации 30 с. Какова максимальная продолжительность регистрации
2. Число входных каналов цифрового измерительного регистратора равно 2. Объем памяти данных 6000 отсчетов. Какова максимальная продолжительность регистрации при равномерной дискретизации по всем каналам с шагом дискретизации 1 мин
3. Если длина шкалы цифрового преобразователя 1999 точек, диапазон измеряемых напряжений 2 В, то вес кванта в этом режиме равен
4. Для 4 – разрядного ЦАП со шкалой 15 В, абсолютная разрешающая способность....

Примеры практических заданий:

1. Спроектировать структурную схему по заданной теме

Темы:

- Регулирование толщины горячекатаной полосы;
- Регулирование толщины цинкового покрытия;
- Регулирование скорости прокатки;
- Регулирование натяжения полосы и т.д.

Спроектировать по заданной структурной схеме функциональную схему автоматизации и заполнить спецификацию оборудования

Для получения допуска к зачету обучаемый должен выполнить **контрольную работу**, которая включает в себя два задания:

1. разработка электрической схемы и ее описание;
2. расчет нормирующего преобразователя для термоэлектрического преобразователя.

Контрольная работа выполняется в печатном виде на листах формата А4, должна иметь стандартный титульный лист, электрическую схему, выполненную с помощью графического редактора и подробное описание элементов схемы. Контрольная работа должна быть сдана на проверку не позднее, чем за две недели до зачета.

Примеры выполнения контрольной работы: Регулирование толщины цинкового покрытия стальной полосы

В рассматриваемом контуре регулирования использовано следующее оборудование:

- контроллер SIMATIC S7-400;
- оптический пирометр LAND UNO;
- электропневматический позиционер Spirax Sarco SP2;
- толщиномер SOTER;
- промышленный контроллер Simatic Rack Pc IL 43.

а) SIMATIC S7-400 – это мощный программируемый контроллер для построения систем управления средней и высокой степени сложности. Модульная конструкция, возможность построения распределенных структур управления, наличие дружественного пользователю интерфейса позволяют использовать контроллер для экономичного решения широкого круга задач автоматического управления в различных областях промышленного производства.

Программируемые контроллеры S7-400 могут включать в свой состав:

- модуль центрального процессора (CPU). В зависимости от степени сложности решаемых задач в программируемом контроллере могут использоваться различные типы центральных процессоров. При необходимости можно использовать мультипроцессорные конфигурации, включающие до 4 центральных процессоров.

- сигнальные модули (SM), предназначенные для ввода и вывода дискретных и аналоговых сигналов.

- коммуникационные процессоры (CP) для организации сетевого обмена данными через Industrial Ethernet, PROFINET, PROFIBUS или PtP интерфейс.

- функциональные модули (FM) – интеллектуальные модули для решения задач скоростного счета, позиционирования, автоматического регулирования и других.

- интерфейсные модули (IM) для подключения стоек расширения к базовому блоку контроллера.

- блоки питания (PS) для питания контроллера от сети переменного или постоянного тока.

б) Оптический пирометр LAND UNO – высокоточное бесконтактное измерение температуры для общего мониторинга и контроля за промышленным процессом.

Принцип действия пирометрических преобразователей основан на преобразовании потока инфракрасного излучения исследуемого объекта, переданного через оптическую систему и инфракрасный фильтр на фотоэлектрический приемник, в электрический сигнал (токовый сигнал 4-20 мА), пропорциональный температуре. Токовый сигнал может быть преобразован с помощью вторичного цифрового индикатора LMi.

Бесконтактные пирометры UNO измеряют в течение длительного времени температуру горячих, подвижных или недоступных материалов точно и безопасно на расстоянии. Пирометры

не требуют контакта с объектом, поэтому они не могут служить помехой, повредить или загрязнить продукт, или процесс. Пирометры не подавляют жар и не мешают процессу, подвергающемуся мониторингу.

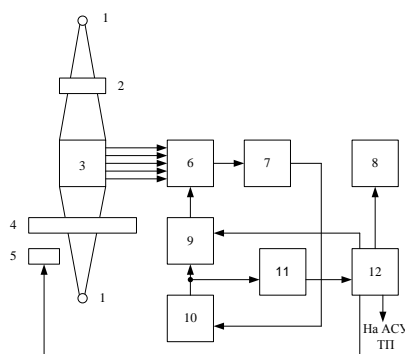
в) Электропневматический позиционер SP2 принимает электрический управляющий сигнал 4-20 мА (с помощью запитанного контура или с использованием отдельных источников сигнала и питания) и используется с линейными пневматическими приводами регулирующих клапанов.

Точное регулирование обеспечивается наличием обратной связи между положением штока клапана и входящего управляющего сигнала, а также анализом силы трения в уплотнении штока клапана и давления среды, действующей на плунжер. Положение штока клапана можно наблюдать на круговом индикаторе и в процентах открытия клапана на жидкокристаллическом дисплее.

SP2 имеет множество программируемых функций, вводимых с помощью кнопок на лицевой панели и дисплея.

г) Толщиномер цинкового покрытия рентгеновский «SOTER» предназначен для бесконтактного измерения поверхностной плотности цинкового покрытия рентгеновским методом по всей ширине полосы в холодной зоне линии горячего погружного цинкования стали.

Принцип действия толщиномера основан на том, что энергия и интенсивность вторичного излучения зависят от природы материала, подвергаемого рентгеновскому облучению, его атомного номера и поверхностной плотности. Толщиномер состоит из четырех основных устройств: сканирующего устройства, измерительных головок (зондов). Центрального пульта управления и программы обработки данных. Сигнал, прямопропорциональный поверхностной плотности измеренного покрытия, с зонда поступает на центральный пульт управления и обрабатывается ПЭВМ с помощью программного обеспечения, содержащего параметры настройки и данные для получения и обработки информации. Структурная схема рентгеновского толщиномера представлена на рисунке 1.



- 1 – источник излучения; 2 – образцы толщин; 3 – сцинтилляционный кристалл;
4 – объект контроля в виде полосы; 5 – подвижный образец толщины;
6 – фотоэлектронный умножитель (ФЭУ); 7 – усилитель; 8 – показывающий прибор; 9 – блок питания ФЭУ; 10 – регулятор тока ФЭУ; 11 – блок обработки сигнала; 12 - контроллер

Рисунок 1 – Структурная схема рентгеновского толщиномера

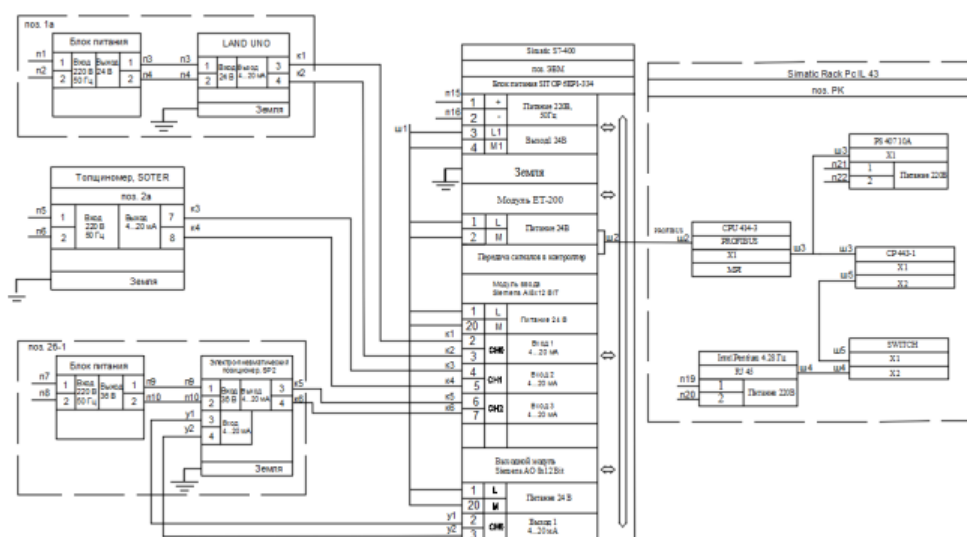
Принципиальная электрическая схема контура регулирования толщины цинкового покрытия

Пирометр LAND UNO является первичным преобразователем для измерения температуры полосы. В комплекте предусмотрен блок питания на 24 В. На выходе пирометра формируется унифицированный токовый сигнал 4...20 мА. Этот сигнал поступает на модуль аналогового

ввода контроллера Simatic S7-400. В контроллере токовый сигнал преобразуется в соответствующее значение температуры и передается на промышленный компьютер типа Simatic Rack PC IL 43 для визуализации значения температуры.

Толщиномер типа SOTER является первичным преобразователем для измерения толщины цинкового покрытия. Толщиномер питается от сети 220 В. На выходе толщиномера формируется унифицированный токовый сигнал 4...20 мА. Сигнал поступает на контроллер и визуализируется на промышленном компьютере.

Так как регулирование толщины осуществляется за счет изменения давления воздуха, в данной схеме применен электропневматический позиционер SP2. Блок питания входит в комплект для обеспечения напряжения 36 В. На выходе позиционера формируется унифицированный токовый сигнал 4...20 мА. Этот сигнал поступает на модуль аналогового ввода контроллера, а с выхода контроллера на промышленный компьютер. Управление осуществляется через контроллер. С выхода контроллера на вход позиционера поступают управляющий сигнал для задания степени открытия клапана.



Методические рекомендации по выполнению курсовой работы

Выполнение курсовой работы включает в себя следующие этапы.

1. Описание технологического процесса

В этом разделе описать технологию производства или работы данного агрегата. Определить место контура управления в технологическом процессе и параметры которые необходимо контролировать и регулировать.

2. Разработка структурной схемы контура системы регулирования или управления

В этом разделе остановиться подробно на выбранном контуре, определить состав используемых технических средств и обосновать их выбор.

3. Разработка функциональной схемы автоматизации контура регулирования или управления и спецификацию применяемого оборудования

В этом разделе по структурной схеме составляется функциональная схема автоматизации и спецификация на применяемое оборудование.

4. Разработка принципиальной электрической схемы контура регулирования или управления (контрольная работа).

В этом разделе, руководствуясь функциональной схемой автоматизации и спецификацией применяемого оборудования, разработать электрическую схему контура управления. В электрической схеме должны быть показаны все электрические цепи которые необходимы для функционирования контура. Сюда входят: цепи питания от блоков питания, цепи сигналов датчиков и нормирующих преобразователей, цепи сигналов управления от регулятора, силовые цепи исполнительных устройств.

Кроме этого указать наименование сигнала, его тип и диапазон изменения.

5. Разработка управляющей программы для микропроцессорного контроллера с описанием применяемого математического обеспечения и алгоритма управления.

В этом разделе описать общий принцип работы программы, реализуемые в программе функции и математические формулы, описание применяемых алгоритмов и место каждого алгоритма в общей структуре программы.

6. Описание порядка программирования и настройки алгоритмов микропроцессорного контроллера.

В этом разделе описывается последовательность программирования контроллера, заданные системные номера и комплектность контроллера, а также таблицы состава конфигураций, конфигурирования и настройки.

Примерные темы курсовой работы

1. Система распределения дутья и природного газа по фурмам доменной печи с целью стабилизации теплового режима горна

2. Система управления подачей воды в ЗВО МНЛЗ с целью минимизации трещинообразования

3. Система автоматической оптимизации процессом сжигания природного в рабочем пространстве зоны №3 методической печи ст. 2000

4. Система автоматической оптимизации управления электрическим режимом ДСП в условиях ЭСПЦ

5. Система управления секциями ламинарного охлаждения с учетом скорости и толщины полосы на стане 2000

6. Система автоматического регулирования уровня металла в промежуточном ковше в условиях ККЦ

7. Система автоматической оптимизации управления электрическим режимом агрегата ковш-печь в условиях

8. Система автоматического управления температурой зоны сушки агрегата полимерных покрытий с коррекцией по содержанию паров сольвента

9. Система автоматической оптимизации подачи аргона с целью повышения производительности установки вакуумирования стали

10. Система автоматического управления расходом кислорода на продувку с коррекцией по температуре и давлению в условиях ККЦ

11. Система автоматического управления подачей сыпучих компонентов в конвертер в условиях

12. Система автоматического регулирования температуры томильной зоны с коррекцией по температуре раската на ст. 2000

13. Система автоматической оптимизации процесса измельчения рудных материалов в первой стадии в условиях ГОП
14. Система управления процессом сжигания смешанного газа в методической печи ст. 2500
15. Система управления включением горелок зоны протяжной печи по заданной тепловой нагрузке зоны нагрева
16. Система автоматического управления подачей воды в смеситель с целью достижения максимальной производительности агломашины
17. Система автоматической оптимизации измельчения рудных материалов в мельницах с замкнутым циклом в условиях ГОП
18. Система автоматической оптимизации процесса вакуумирования стали в условиях ККЦ
19. Система автоматического зажигания дуги и стабилизации электрического режима ДСП в условиях ЭСПЦ
20. Система автоматической оптимизации газодинамического режима рабочего пространства методической печи стана 2000 ГП
21. Система регулирования подачи аргона в установке печь - ковш в условиях
22. Система автоматической оптимизации процесса спекания агломерационной шихты с целью получения максимальной производительности агломашины
23. Система регулирования уровня металла в кристаллизаторе МНЛЗ в условиях ККЦ
24. Система распределения дутья по фурмам доменной печи с целью обеспечения ровного хода печи
25. Система регулирования уровня металла в кристаллизаторе МНЛЗ в условиях ЭСПЦ

Оценочные средства для проведения промежуточной аттестации

а) Планируемые результаты обучения и оценочные средства для проведения промежуточной аттестации:

Структурный элемент компетенции	Планируемые результаты обучения	Оценочные средства
ОПК-7: способность учитывать современные тенденции развития электроники, измерительной и вычислительной техники, информационных технологий в своей профессиональной деятельности		
Знать	<p>– физические основы функционирования компонентов электронных устройств;</p> <p>– принципы действия и схемотехнику электронных устройств и режимы их использования;</p> <p>– методы проектирования систем управления, методы расчёта аналоговых электронных устройств</p>	<p><i>Перечень теоретических вопросов к экзамену:</i></p> <ol style="list-style-type: none"> 1. Физический состав КТС Ремиконт Р-130 2. Нормирующие преобразователи. Понятие об унифицированных сигналах связи. 3. Физическая структура блока контроллера Р-130 4. Виртуальная структура контроллера Р-130 5. Общие свойства алгоритмов и алгоблоков. 6. Конфигурирование алгоблоков, порядок их настройки 7. Виды помех в линиях связи, причины их возникновения и способы борьбы с ними. Поперечная помеха. 8. Порядок обслуживания алгоблоков. Цикличность работы контроллера. 9. Лицевая панель регулирующей модели блока контроллера. Гальваническая изоляция цепей источников и приемников электрических сигналов 10. Лицевая панель логической модели блока контроллера. 11. Программная реализация фильтра низких частот. Специальные способы цифровой обработки полезного сигнала 12. Лицевая панель непрерывно-дискретной модели блока контроллера. 13. Способы борьбы с помехами в каналах передачи цифровых сигналов. 14. Приборные цепи блока контроллера. 15. Способы передачи слов цифровой информации. Параллельная передача, последовательная синхронная и асинхронная передача. 16. Средства связи контроллера с объектом управления и исполнительным механизмом. Внешние цепи УСО типа 1. 17. Понятие об интерфейсе связи. Типы интерфейсов. 18. Средства связи контроллера с объектом управления и исполнительным механизмом. Внешние цепи УСО типа 2. 19. Характеристики запоминающих устройств. Структура запоминающего

Структурный элемент компетенции	Планируемые результаты обучения	Оценочные средства
		<p>устройства.</p> <p>20. Средства связи контроллера с объектом управления и исполнительным механизмом. Внешние цепи УСО типа 3-7.</p> <p>21. Способы адресации запоминающих устройств.</p> <p>22. Сеть «Транзит». Организация обмена данными между контроллерами.</p> <p>23. Статически и динамические запоминающие элементы. Постоянные запоминающие устройства.</p> <p>24. Блок «Шлюза». Назначение и состав.</p> <p>25. Понятие о контроллерах внешних устройств.</p> <p>26. Виды обмена цифровой информацией по абонентскому каналу блока контроллера.</p> <p>27. Структура типичных микропроцессорных систем. Функциональная организация и алгоритм работы микропроцессора.</p> <p>28. Протоколы интерфейсной связи.</p> <p>29. Прямое цифровое управление технологическим процессом с помощью УВК.</p> <p>30. Связь с сетью «Транзит». Информационный обмен.</p> <p>31. Принцип связи УВК с объектом управления. Подсистема цифрового ввода и вывода информации.</p> <p>32. Связь абонента с контроллером сети «Транзит». Опрос сети.</p> <p>33. Принцип связи УВК с объектом управления. Подсистема аналогового ввода и вывода информации</p> <p>34. Внешние соединения блока «Шлюза». Соединение двух сетей «Транзит».</p> <p>35. Передача цифровых данных по линиям связи. Коммуникационные протоколы.</p> <p>36. Организация каскадного управления объектом. Состав конфигураций каскадной системы регулирования параметра.</p> <p>37. Уровни моделей взаимодействия. Форматы представления данных.</p> <p>38. Основные типы и характеристики измерительных преобразователей</p> <p>39. Определение интерфейса и протокола обмена информацией</p>
Уметь	<p>– анализировать работу аналоговых и дискретных устройств;</p> <p>– рассчитывать параметры приборов по их характеристикам, ставить и решать</p>	<p>Примеры практических заданий для экзамена:</p> <p>1. Скорость передачи информации 2400 бит/с. За сколько времени данный модем передаст информацию, состоящую из 303000 символов?</p> <p>2. Скорость передачи информации 2400 бит/с. Сколько символов передает данный</p>

Структурный элемент компетенции	Планируемые результаты обучения	Оценочные средства
	схемотехнические задачи, связанные с выбором элементов; – анализировать работу аналоговых и дискретных устройств	модем за 1 секунду, учитывая, что при скорости 1200 бит/с он передает 150 символов? 3. Скорость передачи данных через ADSL-соединение равна 128000 бит/с. Сколько времени (в секундах) займет передача файла объемом 500 Кбайт по этому каналу?
Владеть	– практическими навыками работы со специальной литературой; – практическими навыками в применении интегральных схем наиболее распространённых серий; – практическими навыками в проектировании аналоговых и дискретных устройств автоматики	Примеры практических заданий: 1. Расчетные эквиваленты реальных источников электрических сигналов, определение их параметров. Особенности совместной работы источников и приемников электрических сигналов 2. Проектирование преобразователей ПНН, ПНТ. Резисторные преобразователи токов и напряжений
ПК-3 готовностью участвовать в составлении аналитических обзоров и научно-технических отчетов по результатам выполненной работы, в подготовке публикаций по результатам исследований и разработок		
Знать	– структуру и методы составления аналитических обзоров, научно-технических отчетов и публикаций; – общее направление научной работы при подготовке расширенных аналитических обзоров, стандарты и требования к научно-техническим отчетам по результатам выполненной работы, порядок работы при подготовке публикаций	Перечень теоретических вопросов к экзамену: 1. Основные понятия. Цели стандартизации 2. Задачи, органы и службы стандартизации 3. Виды стандартов. Нормативные документы 4. Методические основы стандартизации. Принципы и методы
Уметь	– составлять аналитические и литературные обзоры по заданной теме, научно-технические отчеты по результатам выполненной работы с использованием шаблонов, готовить публикации по требованиям;	Подготовка к выполнению курсовой работы: Выбор темы (выбор производства, контура регулирования), анализ технической литературы и интернет источников, патентов по выбранной теме. Формирование плана курсовой работы, описание технологического процесса и разработка структурной схемы по выбранной теме

Структурный элемент компетенции	Планируемые результаты обучения	Оценочные средства
	– формировать тематику для подготовки аналитических обзоров, определять структуру научно-исследовательских отчетов по результатам работы, работать с издательствами при подготовке публикаций	
Владеть	– навыками подготовки аналитических обзоров по расширенной тематике и формировании основных задач исследования, определения структуры научно-исследовательского отчета, взаимодействия с издательствами при публикации статей	<p>Выполнение курсовой работы: Написание введения к курсовой работе по выбранной литературе, анализ периодических изданий по выбранной теме курсовой работы, составление макета статьи по теме курсовой работы</p>
ПК-5 способностью осуществлять сбор и анализ исходных данных для расчета и проектирования систем и средств автоматизации и управления		
Знать	<p>– методы и требуемый порядок действий для организации сбора и анализа исходных данных для расчета и проектирования простых САУ;</p> <p>– способы сбора и анализа исходных данных для расчета и проектирования систем и средств автоматизации и управления</p>	<p>Перечень теоретических вопросов к экзамену:</p> <ol style="list-style-type: none"> 1. Сигналы дистанционной связи в системах автоматизации 2. Преобразователи ПНН, ПНТ. Резисторные преобразователи токов и напряжений 3. Виды помех в линиях связи, причины их возникновения и способы борьбы с ними. Продольная помеха 4. Параметрические измерительные преобразователи. Основные виды, области применения 5. Генераторные измерительные преобразователи. Основные виды, область применения
Уметь	<p>– производить классификацию и первичный анализ исходных данных для расчета и проектирования САУ;</p> <p>– выбирать способ сбора и анализа исходных данных для расчета и проектирования типовых систем и средств автоматизации и управления;</p>	<p>Примеры практических заданий:</p> <ol style="list-style-type: none"> 2. Спроектировать структурную схему по заданной теме Темы: <ul style="list-style-type: none"> – Регулирование толщины горячекатаной полосы; – Регулирование толщины цинкового покрытия; – Регулирование скорости прокатки; – Регулирование натяжения полосы и т.д.

Структурный элемент компетенции	Планируемые результаты обучения	Оценочные средства
	– комбинировать разные способы сбора и анализа исходных данных для расчета сложных САУ	3. Спроектировать по заданной структурной схеме функциональную схему автоматизации и заполнить спецификацию оборудования
Владеть	<p>– навыками формирования порядка действий для организации сбора и первичной обработки исходных данных для расчета и проектирования САУ;</p> <p>– навыками использования нескольких способов сбора и анализа исходных данных для расчета САУ;</p> <p>– навыками нескольких способов сбора и анализа исходных данных для эффективного решения задач по проектированию систем и средств автоматизации и управления</p>	<p>Перечень лабораторных работ:</p> <ol style="list-style-type: none"> 1. Изучение алгоритмов статических преобразований на примере выполнения арифметических операций 2. Изучение алгоритмов динамических преобразований на примере моделирования объекта управления 3. Изучение алгоритмов аналого-дискретных преобразований на примере моделирования цепи управления исполнительным механизмом постоянной скорости 4. Моделирование системы автоматического регулирования с ПИ-законом регулирования с участием исполнительного механизма постоянной скорости 5. Моделирование системы автоматического регулирования с ПИД-законом регулирования и пропорциональным исполнительным устройством 6. Моделирование системы автоматического регулирования с двухпозиционным регулятором 7. Моделирование системы автоматического регулирования с трехпозиционным регулятором 8. Изучение алгоритмов интерфейсного ввода – вывода и построение закрытой сети «Транзит» на примере моделирования распределенной системы автоматического регулирования 9. Изучение оперативного управления САР температуры нагревательной печи с ПИ-регулятором, имеющим исполнительный механизм постоянной скорости 10. Изучение системы автоматического регулирования температуры нагревательной печи с двухпозиционным регулятором, имеющим контакторное исполнительное устройство 11. Изучение САР давления в рабочем пространстве печи с автоматической настройкой ПИ-регулятора 12. Изучение интерфейсной передачи данных в промышленной сети «Транзит»
<p>ПК-6 способностью производить расчеты и проектирование отдельных блоков и устройств систем автоматизации и управления и выбирать стандартные средства автоматики, измерительной и вычислительной техники для проектирования систем автоматизации и управления в соответствии с техническим заданием</p>		

Структурный элемент компетенции	Планируемые результаты обучения	Оценочные средства
Знать	<ul style="list-style-type: none"> – порядок выполнения проектных работ; – стандартные средства автоматики, измерительной и вычислительной техники 	<p>Перечень теоретических вопросов к экзамену:</p> <ol style="list-style-type: none"> 1. Сигналы дистанционной связи в системах автоматизации 2. Преобразователи ПНН, ПНТ. Резисторные преобразователи токов и напряжений 3. Виды помех в линиях связи, причины их возникновения и способы борьбы с ними. Продольная помеха 4. Параметрические измерительные преобразователи. Основные виды, области применения Генераторные измерительные преобразователи. Основные виды, область применения
Уметь	<ul style="list-style-type: none"> – осуществлять сбор и анализ исходных данных для проектирования систем и средств автоматизации и управления; – выбирать технические средства для схем автоматизации в соответствии с техническим заданием; – составлять структурные, функциональные и принципиальные схемы систем автоматизации и управления в соответствии с техническим заданием 	<p>Примеры практических заданий:</p> <ol style="list-style-type: none"> 5. Разработка функциональной схемы автоматизации контура регулирования или управления и спецификацию применяемого оборудования по варианту (по структурной схеме составляется функциональная схема автоматизации и спецификация на применяемое оборудование); 6. Разработка принципиальной электрической схемы контура регулирования или управления (руководствуясь функциональной схемой автоматизации и спецификацией применяемого оборудования, разработать электрическую схему контура управления. В электрической схеме должны быть показаны все электрические цепи, которые необходимы для функционирования контура. Сюда входят: цепи питания от блоков питания, цепи сигналов датчиков и нормирующих преобразователей, цепи сигналов управления от регулятора, силовые цепи исполнительных устройств, указать наименование сигнала, его тип и диапазон изменения)
Владеть	<ul style="list-style-type: none"> – навыками проектирования локальных контуров управления; – навыками использования типовых проектных решений; – навыками разработки систем автоматизации и управления в соответствии с техническим заданием 	<p>Примерный список курсовых работ:</p> <ol style="list-style-type: none"> 26. Система распределения дутья и природного газа по фурмам доменной печи с целью стабилизации теплового режима горна 27. Система управления подачей воды в ЗВО МНЛЗ с целью минимизации трещинообразования 28. Система автоматической оптимизации процессом сжигания природного в рабочем пространстве зоны №3 методической печи ст. 2000 ОАО «ММК» 29. Система автоматической оптимизации управления электрическим режимом ДСП в условиях ЭСПЦ ОАО «ММК» 30. Система управления секциями ламинарного охлаждения с учетом скорости и толщины полосы на стане 2000 ОАО «ММК»

Структурный элемент компетенции	Планируемые результаты обучения	Оценочные средства
		31. Система автоматического регулирования уровня металла в промежуточном ковше в условиях ККЦ ОАО ММК 32. Система автоматической оптимизации управления электрическим режимом агрегата ковш-печь в условиях ОАО «ММК» 33. Система автоматического управления температурой зоны сушки агрегата полимерных покрытий с коррекцией по содержанию паров сольвента 34. Система автоматической оптимизации подачи аргона с целью повышения производительности установки вакуумирования стали 35. Система автоматического управления расходом кислорода на продувку с коррекцией по температуре и давлению в условиях ККЦ ОАО «ММК» 36. Система автоматического управления подачей сыпучих компонентов в конвертер в условиях ОАО «ММК» 37. Система автоматического регулирования температуры томильной зоны с коррекцией по температуре раската на ст. 2000 ОАО «ММК»
ПК-7 способностью разрабатывать проектную документацию в соответствии с имеющимися стандартами и техническими условиями		
Знать	<ul style="list-style-type: none"> – перечень государственных и отраслевых стандартов для разработки проекта по АСУ ТП; – принципы применения государственных и отраслевых стандартов для разработки проекта; – характеристики проектной документации 	<i>Перечень теоретических вопросов к экзамену:</i> 1. Виды стандартов. Нормативные документы 2. Методические основы стандартизации. Принципы и методы
Уметь	<ul style="list-style-type: none"> – определить необходимый перечень стандартов и технических условий для разработки проекта; – применить имеющиеся стандарты и технические условия при разработке проектной документации; – разрабатывать текстовую и графическую части проектов по 	<i>Примеры практических заданий:</i> 1. Описание технологического процесса по заданной теме (описать технологию производства или работы данного агрегата. Определить место контура управления в технологическом процессе и параметры, которые необходимо контролировать и регулировать) 2. Разработка структурной схемы контура системы регулирования или управления по заданной теме (остановиться подробно на выбранном контуре, определить состав используемых технических средств и обосновать их выбор)

Структурный элемент компетенции	Планируемые результаты обучения	Оценочные средства
	автоматизации в соответствии с требованиями ЕСКД и системы менеджмента качества (СМК)	
Владеть	<ul style="list-style-type: none"> – способами использования стандартов и технических условий; – навыками разработки проектной документации в соответствии с имеющимися стандартами и техническими условиями; – методам и средствами разработки и оформления технической документации 	<p>Примерный список курсовых работ:</p> <ol style="list-style-type: none"> 1. Система автоматической оптимизации процесса измельчения рудных материалов в первой стадии в условиях ГОП ОАО «ММК» 2. Система управления процессом сжигания смешанного газа в методической печи ст. 2500 ОАО «ММК» 3. Система управления включением горелок зоны протяжной печи по заданной тепловой нагрузке зоны нагрева 4. Система автоматического управления подачей воды в смеситель с целью достижения максимальной производительности агломашинны 5. Система автоматической оптимизации измельчения рудных материалов в мельницах с замкнутым циклом в условиях ГОП ОАО «ММК» 6. Система автоматической оптимизации процесса вакуумирования стали в условиях ККЦ ОАО «ММК» 7. Система автоматического зажигания дуги и стабилизации электрического режима ДСП в условиях ЭСПЦ ОАО «ММК» 8. Система автоматической оптимизации газодинамического режима рабочего пространства методической печи стана 2000 ГП ОАО «ММК» 9. Система регулирования подачи аргона в установке печь - ковш в условиях ОАО «ММК» 10. Система автоматической оптимизации процесса спекания агломерационной шихты с целью получения максимальной производительности агломашинны 11. Система регулирования уровня металла в кристаллизаторе МНЛЗ в условиях ККЦ ОАО «ММК» 12. Система распределения дутья по фурмам доменной печи с целью обеспечения ровного хода печи 13. Система регулирования уровня металла в кристаллизаторе МНЛЗ в условиях ЭСПЦ ОАО «ММК»

б) Порядок проведения промежуточной аттестации, показатели и критерии оценивания:

Промежуточная аттестация по дисциплине «Комплексы технических средств в САУ» включает теоретические вопросы, позволяющие оценить уровень усвоения обучающимися знаний, и практические задания, выявляющие степень сформированности умений и владений, проводится в форме экзамена.

Экзамен проводится в устной форме по теоретическим вопросам и задачам.

Показатели и критерии оценивания зачета с оценкой и экзамена:

– на оценку *«отлично»* (5 баллов) – обучающийся должен полно раскрыть содержание материала в объеме программы дисциплины, чётко и правильно дать определения, привести доказательства на основе математических и логических выкладок, показать навыки исследовательской деятельности. Ответ должен быть самостоятельным, при ответе использованы знания, приобретённые ранее;

– на оценку *«хорошо»* (4 балла) – обучающийся должен раскрыть содержание материала в объеме программы дисциплины, в основном правильно дать основные определения и понятия предмета. При ответе допущены неточности, нарушена последовательность изложения, допущены небольшие неточности при выводах и использовании терминов, практические навыки нетвёрдые;

– на оценку *«удовлетворительно»* (3 балла) – обучающийся должен усвоить основное содержание материала. При ответе определения и понятия даны не чётко, допущены ошибки при промежуточных математических выкладках в выводах, практические навыки слабые;

– на оценку *«неудовлетворительно»* (2 баллов) – обучающийся демонстрирует знания не более 20% теоретического материала, допускает существенные ошибки, не может показать интеллектуальные навыки решения простых задач. При ответе допущены грубые ошибки в определениях, доказательства теорем не проведено, не даны ответы на дополнительные вопросы преподавателя, отсутствуют навыки исследовательской деятельности;

– на оценку *«неудовлетворительно»* (1 балл) – не может показать знания на уровне воспроизведения и объяснения информации, не может показать интеллектуальные навыки решения простых задач, основное содержание учебного материала не раскрыто.

Показатели и критерии оценивания курсовой работы:

– на оценку *«отлично»* (5 баллов) – в работе полностью раскрыто теоретическое содержание темы, дан анализ действующей практике, содержится творческий подход к решению проблем, сделаны обоснованные предложения, проект оформлен в соответствии с требованиями государственных и отраслевых стандартов, на все вопросы студент дал аргументированные ответы, проявив творческие способности, как в понимании вопросов, так и в изложении ответов.

– на оценку *«хорошо»* (4 балла) – в работе содержание изложено на высоком теоретическом уровне, правильно сформулированы выводы, проект оформлен в соответствии с требованиями государственных и отраслевых стандартов, предложения представляют интерес, но недостаточно убедительно аргументированы, на все вопросы студент дал правильные ответы.

– на оценку *«удовлетворительно»* (3 балла) – к работе имеются замечания по содержанию, по глубине проведенного исследования, проект оформлен с соблюдением не всех государственных и отраслевых стандартов, проект должен неубедительно, не на все предложенные вопросы даны удовлетворительные ответы.

на оценку *«неудовлетворительно»* (2 баллов) – курсовая работа не оформлена в соответствии с требованиями государственных и отраслевых стандартов, не прошел процедуру нормоконтроля, работа доложена неубедительно, непоследовательно, нелогично, ответы на поставленные вопросы практически отсутствуют.