

МИНИСТЕРСТВО НАУКИ И ВЫСШЕГО ОБРАЗОВАНИЯ
РОССИЙСКОЙ ФЕДЕРАЦИИ



Федеральное государственное бюджетное образовательное учреждение
высшего образования
«Магнитогорский государственный технический университет им. Г.И. Носова»



УТВЕРЖДАЮ
Директор ИСАиИ
О.С. Логунова

17.02.2020 г.

РАБОЧАЯ ПРОГРАММА ДИСЦИПЛИНЫ (МОДУЛЯ)

**МАКЕТИРОВАНИЕ И МОДЕЛИРОВАНИЕ ХУДОЖЕСТВЕННО-
ПРОМЫШЛЕННЫХ ИЗДЕЛИЙ**

Направление подготовки (специальность)
29.03.04 Технология художественной обработки материалов

Направленность (профиль/специализация) программы
Художественная обработка металла и камня

Уровень высшего образования - бакалавриат

Форма обучения
очная

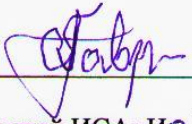
Институт/ факультет	Институт строительства, архитектуры и искусства
Кафедра	Художественной обработки материалов
Курс	3
Семестр	5

Магнитогорск
2019 год

Рабочая программа составлена на основе ФГОС ВО по направлению подготовки 29.03.04 Технология художественной обработки материалов (уровень бакалавриата) (приказ Минобрнауки России от 22.09.2017 г. № 961)

Рабочая программа рассмотрена и одобрена на заседании кафедры Художественной обработки материалов

10.02.2020, протокол № 6

Зав. кафедрой  С.А. Гаврицков

Рабочая программа одобрена методической комиссией ИСАИИ

17.02.2020 г. протокол № 5

Председатель  О.С. Логунова

Рабочая программа составлена:

доцент кафедры ХОМ, канд. филос. наук  Н.С. Сложеникина

Рецензент:

Главный технолбг

ювелирной фирмы "КАМЦВЕТ"

 Ю.Г. Афанасьев

Лист актуализации рабочей программы

Рабочая программа пересмотрена, обсуждена и одобрена для реализации в 2020 - 2021 учебном году на заседании кафедры Художественной обработки материалов

Протокол от 01 09 2020 г. № 1
Зав. кафедрой Гаврицков С.А. Гаврицков

Рабочая программа пересмотрена, обсуждена и одобрена для реализации в 2021 - 2022 учебном году на заседании кафедры Художественной обработки материалов

Протокол от _____ 20__ г. № ____
Зав. кафедрой _____ С.А. Гаврицков

Рабочая программа пересмотрена, обсуждена и одобрена для реализации в 2022 - 2023 учебном году на заседании кафедры Художественной обработки материалов

Протокол от _____ 20__ г. № ____
Зав. кафедрой _____ С.А. Гаврицков

Рабочая программа пересмотрена, обсуждена и одобрена для реализации в 2023 - 2024 учебном году на заседании кафедры Художественной обработки материалов

Протокол от _____ 20__ г. № ____
Зав. кафедрой _____ С.А. Гаврицков

1 Цели освоения дисциплины (модуля)

Целью освоения дисциплины «Макетирование и моделирование художественно-промышленных изделий» является получение знаний в области теории макетирования и моделирования художественно-промышленных изделий и методологии решения задач проектирования художественно-промышленной продукции, формирование профессиональных компетенций по основам макетирования и моделирования как конечного продукта творческого процесса.

2 Место дисциплины (модуля) в структуре образовательной программы

Дисциплина «Макетирование и моделирование художественно-промышленных изделий» входит в часть учебного плана формируемую участниками образовательных отношений образовательной программы.

Для изучения дисциплины необходимы знания (умения, владения), сформированные в результате изучения дисциплин/ практик:

Основы профессионально-технической деятельности

Инженерно-конструкторская подготовка производства художественно-промышленных объектов

Методы математического анализа и моделирование в профессиональной деятельности

Учебная-ознакомительная практика

Метрология, стандартизация и сертификация

Композиция художественно-промышленных изделий

Учебная-технологическая (конструкторско-технологическая) практика

Прикладные программные средства в производстве художественно-промышленных изделий

Изобразительные технологии художественно-промышленных изделий

Знания (умения, владения), полученные при изучении данной дисциплины будут необходимы для изучения дисциплин/практик:

3D-моделирование художественно-промышленных изделий

Технический рисунок

Выполнение и защита выпускной квалификационной работы

Производственная-преддипломная практика

3 Компетенции обучающегося, формируемые в результате освоения дисциплины (модуля) и планируемые результаты обучения

В результате освоения дисциплины (модуля) «Макетирование и моделирование художественно-промышленных изделий» обучающийся должен обладать следующими компетенциями:

Код индикатора	Индикатор достижения компетенции
ПК-1	Владеет навыками эскизирования, макетирования, физического моделирования, прототипирования
ПК-1.1	Создает эскизы, макеты и образцы художественно-промышленных изделий
ПК-7	Способен выполнять конструирование элементов продукта с учетом эргономических требований
ПК-7.1	Создает художественно-конструкторский проект изделия с помощью компьютерных программ
ПК-7.2	Составляет техническое задание на проектирование художественно-промышленных изделий
ПК-7.3	Разрабатывает техническую документацию на проектируемое изделие

4. Структура, объём и содержание дисциплины (модуля)

Общая трудоемкость дисциплины составляет 3 зачетных единиц 108 акад. часов, в том числе:

- контактная работа – 54,15 акад. часов:
- аудиторная – 51 акад. часов;
- внеаудиторная – 3,15 акад. часов
- самостоятельная работа – 18,15 акад. часов;
- подготовка к экзамену – 35,7 акад. часа

Форма аттестации - экзамен

Раздел/ тема дисциплины	Семестр	Аудиторная контактная работа (в акад. часах)			Самостоятельная работа студента	Вид самостоятельной работы	Форма текущего контроля успеваемости и промежуточной аттестации	Код компетенции
		Лек.	лаб. зан.	практ. зан.				
1. Введение в макетирование и моделирование.								
1.1 Методология полноценного макетирования и моделирования.	5	5			2	Подготовка к практическому, занятию. - Поиск дополнительной информации по заданной теме (работа с библиографическим материалами, справочниками, каталогами, словарями, энциклопедиями).	Проверка индивидуальных заданий.	ПК-1.1, ПК-7.1, ПК-7.2, ПК-7.3
1.2 Функция и формирование пространства внутренней структуры объекта.		4			2	Подготовка к практическому, занятию. - Поиск дополнительной информации по заданной теме (работа с библиографическим материалами, справочниками, каталогами, словарями, энциклопедиями).	Проверка индивидуальных заданий.	ПК-1.1

1.3 Растровая, векторная и фрактальная компьютерная графика. Применение компьютерных технологий в макетировании и моделировании.				4		2	Подготовка к практическому, занятию. - Поиск дополнительной информации по заданной теме (работа с библиографическим материалами, справочниками, каталогами, словарями, энциклопедиями).	Проверка индивидуальных заданий.	ПК-7.1
1.4 Происхождение формы в дизайне художественно-промышленных предметов.				4		2	Подготовка к практическому, занятию. - Поиск дополнительной информации по заданной теме (работа с библиографическим материалами, справочниками, каталогами, словарями, энциклопедиями).	Проверка индивидуальных заданий.	ПК-1.1, ПК-7.1
1.5 Перевод плоскости в 3-мерную форму.			4/4И			2	Выполнение практических работ.	Проверка индивидуальных заданий. Просмотр	ПК-1.1, ПК-7.1
1.6 Метод развёртки.			4/4И			2	Выполнение практических работ.	Проверка индивидуальных заданий. Просмотр	ПК-1.1, ПК-7.1
1.7 Метод секущих плоскостей.			4/4И			2	Выполнение практических работ.	Проверка индивидуальных заданий. Просмотр	ПК-1.1, ПК-7.1
1.8 Смешанные композиции из линейных, плоскостных, объемных элементов.			2/2И			2	Выполнение практических работ.	Проверка индивидуальных заданий. Просмотр	ПК-1.1, ПК-7.1
1.9 Концептуальное моделирование. Металлоконструкция.			3			2,15	Выполнение практических работ.	Проверка индивидуальных заданий. Просмотр	ПК-1.1, ПК-7.1
Итого по разделу	17		17/14И	18,15					
2. Технические приемы и средства пластического макетирования и моделирования художественно-промышленных изделий.									
2.1 Рельефная интерпретация художественно-промышленного изделия.	5		4				Выполнение практических работ.	Проверка индивидуальных заданий. Просмотр	ПК-1.1, ПК-7.1

2.2 Пространственная композиция из простых геометрических тел на заданную тему.			4		Выполнение практических работ.	Проверка индивидуальных заданий. Просмотр	ПК-1.1, ПК-7.1
2.3 Усиление и разрушение формы на основе модуля.			2		выполнение практических работ.	Проверка индивидуальных заданий. Просмотр	ПК-1.1, ПК-7.1, ПК-7.2, ПК-7.3
2.4 Выражение заданного образа художественно-промышленного изделия.			3		Выполнение практических работ.	Проверка индивидуальных занятий. Просмотр	ПК-1.1, ПК-7.1, ПК-7.2, ПК-7.3
2.5 Создание различных форм в единой композиции.			4		Выполнение практических работ.	Проверка индивидуальных заданий. Просмотр	ПК-1.1, ПК-7.1, ПК-7.2, ПК-7.3
Итого по разделу			17				
Итого за семестр	17		34/14И	18,15		экзамен	
Итого по дисциплине	17		34/14И	18,15		экзамен	

5 Образовательные технологии

Реализация компетентного подхода предусматривает использование в учебном процессе активных и интерактивных форм проведения занятий в сочетании с внеаудиторной работой с целью формирования и развития профессиональных навыков обучающихся.

При обучении студентов дисциплине «Макетирование и моделирование художественно-промышленных изделий» следует осуществлять следующие образовательные технологии:

1. Традиционные образовательные технологии ориентируются на организацию образовательного процесса, предполагающую прямую трансляцию знаний от преподавателя к студенту (преимущественно на основе объяснительно-иллюстративных методов обучения).

Формы учебных занятий с использованием традиционных технологий:

Информационная лекция – последовательное изложение материала в дисциплинарной логике, осуществляемое преимущественно вербальными средствами (монолог преподавателя).

Практическое занятие, посвященное освоению конкретных умений и навыков по предложенному алгоритму.

2 Технологии проектного обучения – организация образовательного процесса в соответствии с алгоритмом поэтапного решения проблемной задачи или выполнения учебного задания. Проект предполагает совместную учебно-познавательную деятельность группы студентов, направленную на выработку концепции, установление целей и задач, формулировку ожидаемых результатов, определение принципов и методик решения поставленных задач, планирование хода работы, поиск доступных и оптимальных ресурсов, поэтапную реализацию плана работы, презентацию результатов работы, их осмысление и рефлексию.

Основные типы проектов:

Творческий проект, как правило, не имеет детально проработанной структуры; учебно-познавательная деятельность студентов осуществляется в рамках рамочного задания, подчиняясь логике и интересам участников проекта, жанру конечного результата (газета, фильм, праздник, издание, экскурсия и т.п.).

3. Информационно-коммуникационные образовательные технологии – организация образовательного процесса, основанная на применении специализированных программных сред и технических средств работы с информацией.

Формы учебных занятий с использованием информационно-коммуникационных технологий:

Лекция-визуализация – изложение содержания сопровождается презентацией (демонстрацией учебных материалов, представленных в различных знаковых системах, в т.ч. иллюстративных, графических, аудио- и видеоматериалов).

Практическое занятие в форме презентации – представление результатов проектной или исследовательской деятельности с использованием специализированных программных средств.

6 Учебно-методическое обеспечение самостоятельной работы обучающихся

Представлено в приложении 1.

7 Оценочные средства для проведения промежуточной аттестации

Представлены в приложении 2.

8 Учебно-методическое и информационное обеспечение дисциплины (модуля)

а) Основная литература:

1. Власов, В. Г. Теория формообразования в изобразительном искусстве [Электронный ресурс] : учебник / В. Г. Власов – СПб: Санкт-Петербургский государственный университет, 2017. -264 с. Режим доступа: <https://znanium.com/read?id=333228>

2. Савельева, И. А. Компьютерная графика и геометрические основы моделирования: учебное пособие / И. А. Савельева, Е. С. Решетникова; МГТУ. - Магнитогорск: МГТУ, 2016. - 119 с.: ил., табл. - URL: <https://magtu.informsystema.ru/uploader/fileUpload?name=2270.pdf&show=dcatalogues/1/1129781/2270.pdf&view=true> (дата обращения: 04.10.2019). - Макрообъект. - Текст: электронный. - Имеется печатный аналог.

б) Дополнительная литература:

1. Жданова, Н. С. Визуальное восприятие и дизайн в цифровом искусстве: учебник / Н. С. Жданова; МГТУ. - Магнитогорск: МГТУ, 2016. - 1 электрон. опт. диск (CD-ROM). - Загл. с титул. экрана. - URL: <https://magtu.informsystema.ru/uploader/fileUpload?name=2563.pdf&show=dcatalogues/1/1130365/2563.pdf&view=true> (дата обращения: 04.10.2019). - Макрообъект. - Текст: электронный. - Сведения доступны также на CD-ROM.

2. Иттен, И. Искусство формы [Электронный ресурс] / И. Иттен. – М.: Издатель Д. Аронов, 2010 – 138 с. – URL: <http://bookre.org/reader?file=628664&pg=1>

3. Иттен, И. Искусство цвета [Электронный ресурс] / И. Иттен. – М.: Издатель Д. Миронов, 2010 – 96 с. – URL: <http://bookre.org/reader?file=122812&pg=1>

4. Сложеникина, Н. С. Философские основы художественной действительности: монография / Н. С. Сложеникина, О. А. Питько ; МГТУ. - Магнитогорск: МГТУ, 2017. - 1 электрон. опт. диск (CD-ROM). - Загл. с титул. экрана. - URL: <https://magtu.informsystema.ru/uploader/fileUpload?name=2893.pdf&show=dcatalogues/1/1134255/2893.pdf&view=true> (дата обращения: 04.10.2019). - Макрообъект. - Текст: электронный. - Сведения доступны также на CD-ROM.

5. Сложеникина, Н. С. История искусства (Западноевропейское искусство) : учебное пособие / Н. С. Сложеникина, Э. П. Чернышова ; МГТУ. - Магнитогорск : МГТУ, 2017. - 1 электрон. опт. диск (CD-ROM). - Загл. с титул. экрана. - URL: <https://magtu.informsystema.ru/uploader/fileUpload?name=3421.pdf&show=dcatalogues/1/1139947/3421.pdf&view=true> (дата обращения: 04.10.2019). - Макрообъект. - Текст: электронный. - ISBN 978-5-9967-1024-9. - Сведения доступны также на CD-ROM

6. Савельева, И. А. Инженерная графика. Моделирование изделий и составление конструкторской документации в системе КОМПАС-3D : учебное пособие / И. А. Савельева, В. И. Кадошников, И. Д. Кадошникова ; МГТУ. - Магнитогорск, 2010. - 186 с.: ил., табл., схемы. - URL: <https://magtu.informsystema.ru/uploader/fileUpload?name=311.pdf&show=dcatalogues/1/1068565/311.pdf&view=true> (дата обращения: 04.10.2019). - Макрообъект. - Текст: электронный. - Имеется печатный аналог.

в) Методические указания:
Представлены в приложении 3.

г) Программное обеспечение:

Программное обеспечение

Наименование ПО	№ договора	Срок действия лицензии
7Zip	свободно распространяемое ПО	бессрочно
Kaspersky Endpoint Security для бизнеса-Стандартный	Д-300-18 от 21.03.2018	28.01.2020

MS Windows 7 Professional(для классов)	Д-1227-18 от 08.10.2018	11.10.2021
Adobe Photoshop CS 5 Academic Edition	К-113-11 от 11.04.2011	бессрочно
CorelDraw 2017 Academic Edition	Д-504-18 от 25.04.2018	бессрочно
CorelDraw X5 Academic Edition	К-615-11 от 12.12.2011	бессрочно
CorelDraw X4 Academic Edition	К-92-08 от 25.07.2008	бессрочно
CorelDraw X3 Academic Edition	№144 от 21.09.2007	бессрочно
Autodesk AutoCAD Mechanical 2020	учебная версия	бессрочно
Autodesk AutoCAD Mechanical 2019	Д №110001760475 от 02.08.2017	02.08.2020
АСКОН Компас 3D В.16	Д-261-17 от 16.03.2017	бессрочно
Autodesk 3ds Max Design 2011 Master Suite	К-526-11 от 22.11.2011	бессрочно

Профессиональные базы данных и информационные справочные системы

Название курса	Ссылка
Электронная база периодических изданий East View Information Services, ООО «ИВИС»	https://dlib.eastview.com/
Национальная информационно-аналитическая система – Российский индекс научного цитирования (РИНЦ)	URL: https://elibrary.ru/project_risc.asp
Поисковая система Академия Google (Google Scholar)	URL: https://scholar.google.ru/
Информационная система - Единое окно доступа к информационным ресурсам	URL: http://window.edu.ru/
Федеральное государственное бюджетное учреждение «Федеральный институт промышленной собственности»	URL: http://www1.fips.ru/

9 Материально-техническое обеспечение дисциплины (модуля)

Материально-техническое обеспечение дисциплины включает:

1. Учебные аудитории для проведения занятий лекционного типа: Мультимедийные средства хранения, передачи и представления информации, экран, мультимедийный проектор, доска.
2. Учебная аудитория для проведения лабораторных работ: Персональные компьютеры с пакетом MS Office и выходом в Интернет, и с доступом в электронную информационно-образовательную среду университета, с пакетом графических редакторов.
3. Учебные аудитории для групповых и индивидуальных консультаций, текущего контроля и промежуточной аттестации: Мультимедийные средства хранения, передачи и представления информации.

4. Помещения для самостоятельной работы обучающихся: Персональные компьютеры с пакетом MS Office и выходом в Интернет, и с доступом в электронную информационно-образовательную среду университета.

5. Помещение для хранения и профилактического обслуживания учебного оборудования: Шкафы для хранения учебно-методической документации, учебного оборудования и учебно-наглядных пособий.

Приложение 1. Учебно-методическое обеспечение самостоятельной работы обучающихся

Примерная структура и содержание раздела:

По дисциплине «Макетирование и моделирование художественно-промышленных изделий» предусмотрена аудиторная и внеаудиторная самостоятельная работа обучающихся.

Аудиторная самостоятельная работа студентов предполагает выполнение практических работ.

Примерные аудиторные практические работы (АПР):

Раздел 1 «Введение в макетирование и моделирование».

Тема: Перевод плоскости в 3-мерную форму.

1. Выполнить упражнения (5 шт.) на метрическое и ритмическое членение плоскости с последующим переводом плоскости в рельеф/объем (Н. Стасюк, Б. Гагарин, Н. Калмыкова, И. Максимова, И. Альберс).

2. Выполнить упражнения (5 шт.) на перевод плоскости целого листа в объемную форму посредством надрезов и скруток без врезки и склеивания, в т.ч. на стержневой основе (И. Альберс, Н. Калмыкова, И. Максимова и пр.).

3. Выполнить упражнения (5 шт.) на перевод плоскости целого листа в объемную форму посредством разрезов и сгибов.

4. Выполнить простые упражнения на ритм в технике углового формообразования. Выполнить фронтальную архитектурную композицию по образцу (Н. Стасюк, Н. Калмыкова, И. Максимова).

5. Выполнить базовые формы оригами и простые объемы на их основе по схемам (10 шт.)

Тема: Метод развертки.

1. Выполнить объемные формы (простые и усеченные геометрические тела) при помощи развертки: куб, конус, пирамида, усеченная пирамида, усеченная призма, цилиндр.

2. Выполнить преобразование замкнутой формы в открытую посредством разрезов, надрезов и сгибов на основе развертки с целью перехода от объема к пространству (по принципу открытой и закрытой композиционных схем; Н. Стасюк).

3. Выполнить макет промышленного изделия, архитектурного сооружения по развертке. Выполнить изображение объекта с натуры.

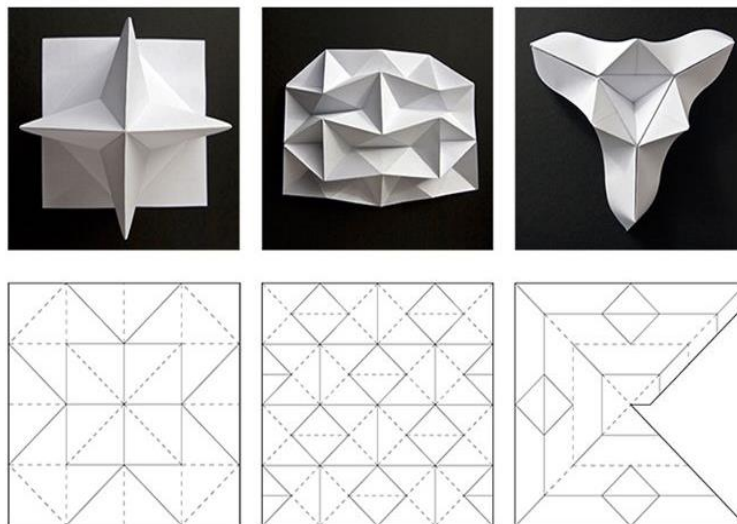


Рисунок 1. Метод развертки

Тема: Метод секущих плоскостей.

1. Изучить 3 способа изготовления по методике Н. Калмыковой и И. Максимовой. Выполнить одним из изученных способов натюрморт с натуры из 3 предметов.
2. Выполнить объёмную композицию (прямолинейные и криволинейные в плане вертикальные плоскости) по авторскому эскизу.
3. Выполнить макет промышленного изделия по авторскому эскизу.

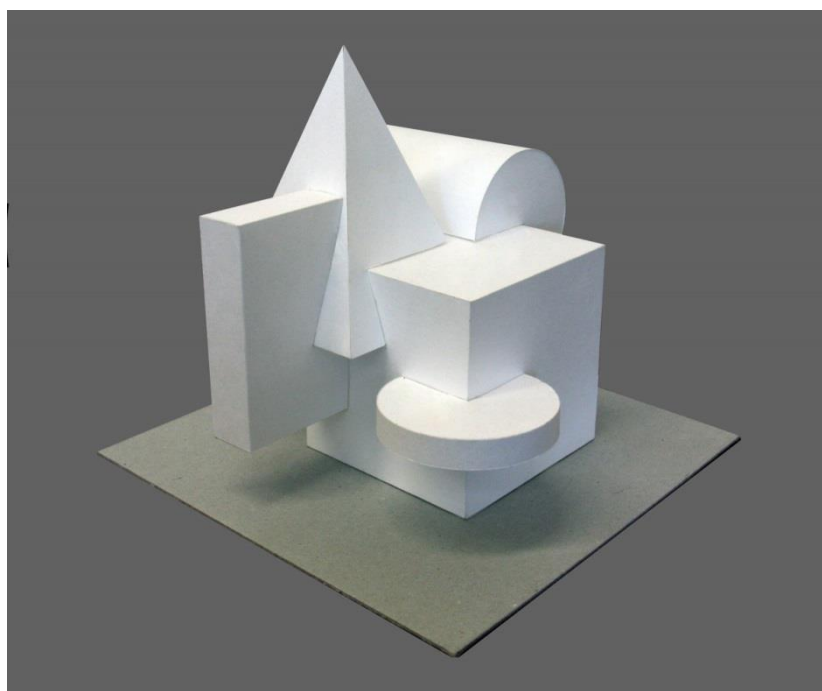


Рисунок 2. Пример выполнения практической работы

Тема: Смешанные композиции из линейных, плоскостных, объёмных элементов.

Выполнить смешанные композиции из линейных и плоскостных элементов. Объёмные композиции из отдельных плоскостей (Н. Калмыкова, И. Максимова). Смешанные композиции из цельных и полых объёмных элементов. Способы применения и комбинирования методов и приемов сложного объёмного формообразования из простых геометрических объемов в бумаге (Н. Калмыкова, И. Максимова). Имитация тектоники (монолитной, решетчатой, оболочковой, каркасной) в альтернативном материале.

Ассоциативные 3-мерные композиции. Статика и динамика в объемной композиции. Устойчивая и неустойчивая форма в 3-мерной композиции.

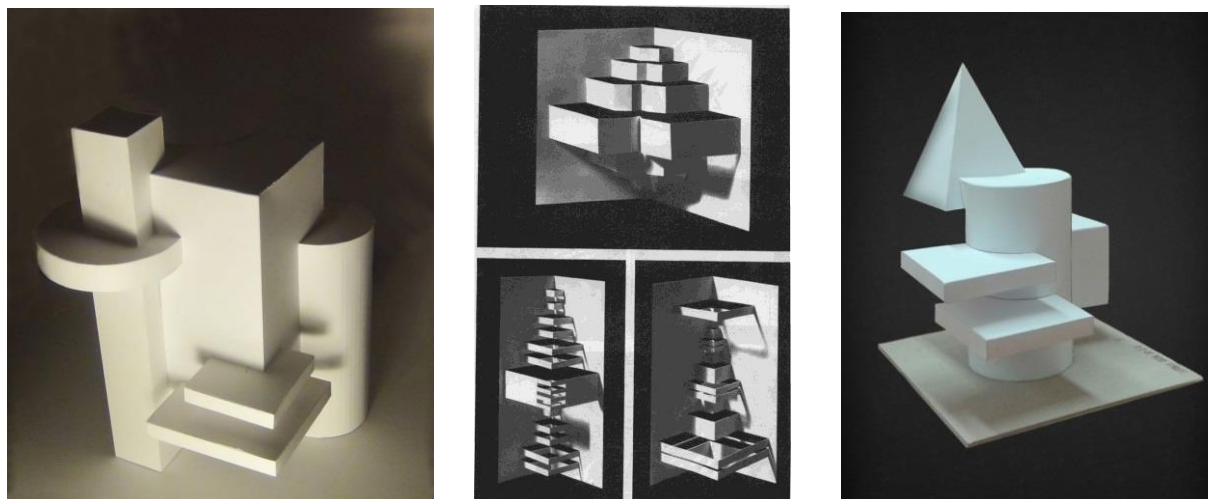


Рисунок 3. Пример выполнения практической работы

Тема: Концептуальное моделирование. Металлоконструкция.

Выполнить трехмерную металлоконструкцию (цветочницу, подставку для фото, телефона, пр.)

Раздел 2 «Технические приемы и средства пластического макетирования и моделирования художественно-промышленных изделий».

Тема: Рельефная интерпретация художественно-промышленного изделия.

Цель работы: создание пластической композиции на основе художественного произведения.

Задачи: детальный анализ художественного произведения с использованием комплекса полученных знаний о фактуре материалов, форме, пропорциях, соотношении объемов в масштабе и пространстве; изучение выразительных средств различных материалов.

Методические рекомендации:

Работа может быть выполнена с использованием картона, ватмана, бумаги различной плотности. Технические приемы, применяемые в данной работе – создание различных фактур и текстур путем деформации, скручивания, надрезания, прокалывания и т.п. Моделировка глубины осуществляется за счет создания нескольких кулисных плоскостей, мелкой детализации пространственных элементов с учетом плановости.

Тема: Пространственная композиция из простых геометрических тел на заданную тему.

Цель работы: изучение законов создания объемно-пространственной композиции.

Задачи: изучить пространственное строение объекта, выявить организацию структурных отношений всех его элементов и частей

Методические рекомендации:

Задание выполняется из бумаги различной плотности и картона с использованием различных технических приемов, и приспособлений. С помощью законов геометрического формообразования провести выявление образной составляющей объекта, создание конструктивных форм и объемов с учетом средств композиции, отражающих свойства образа, системность, структурность и целостность проектируемого объекта. Форма отражает пространственное строение, организацию геометрических и материальных отношений всех элементов и частей композиции.

Тема: Усиление и разрушение формы на основе модуля.

Цель работы: изучение законов создания объемно-пространственной композиции на основе модуля.

Задачи: изучить пространственное строение объекта, выявить организацию структурных отношений всех его элементов и частей

Методические рекомендации:

Задание выполняется из бумаги различной плотности и картона с использованием различных технических приемов, и приспособлений. С помощью законов геометрического формообразования провести выявление сходств и различий в понятиях, создание конструктивных форм и объемов на основе модульного принципа с учетом средств композиции, отражающих свойства образа, системность, структурность и целостность проектируемого объекта. На основе композиции из геометрических тел первая композиция должна быть усилена, собрана, а другая в контраст разрушена с помощью некой другой формы. Модуль выступает как основа эстетической цельности конструкции.

Тема: Выражение заданного образа художественно-промышленного изделия.

Цель работы: изучить приемы выражения образной, идейной составляющей средствами геометрического формообразования.

Задачи: изучить пространственное строение объекта, выявить организацию структурных отношений всех его элементов и частей, определить соответствие геометрических форм смысловой нагрузке.

Методические рекомендации:

Задание выполняется из бумаги различной плотности и картона с использованием различных технических приемов, и приспособлений. При создании объемно-пространственной композиции необходимо сначала проанализировать, какие ассоциации вызывает тот или иной образ, и выявить, какие геометрические формы наиболее четко отражают данные ассоциации. С помощью законов геометрического формообразования создать объемную форму с учетом средств композиции, отражающих свойства образа, системность, структурность и целостность проектируемого объекта.

Рационализировать внешний вид промышленного изделия и соотношения технических, функциональных и эстетических свойств прототипа объекта проектирования. Обосновать дизайнерскую концепцию формы объекта моделирования. Разработать техническую документацию на моделируемое изделие.

Учебная деятельность студента: подготовка раздела пояснительной записки «Дизайн-концепция». Определение актуального функционального решения для настоящего время. Композиционное моделирование формы. Техническое обоснование. Выполнение компоновочной, функциональной, эргономических схем и схемы ортогональных проекций внешнего вида.

Тема: Создание различных форм в единой композиции.

Цель работы: изучить возможность выражения одного и того же объекта различными по форме элементами в архитектурной композиции.

Задачи: изучить приемы выражения образной составляющей средствами геометрического формообразования, изучить композиционные особенности работы с модулем.

Методические рекомендации:

Создать две композиции, сходные по объемно-пространственной структуре, но различные по выразительным средствам, их применению. Возможно использование элементов сходных по форме, но разных по масштабу, функции и т.п. Задание предваряется серией эскизов.

Применить композиционное моделирование формы объекта моделирования. Разработка технической документации на проектируемое изделие.

Примерные индивидуальные домашние задания (ИДЗ):

Раздел 1 «Введение в макетирование и моделирование»

Тема: Методология полноценного макетирования и моделирования.

Подготовить сообщения по следующим темам: Основные понятия моделирования, Характеристика новых современных методов в дизайнерской практике, Сущность теории моделирования ее роль в научном исследовании, Современные методы для решения профессиональных задач, Типы дизайнерских методик, Тактические приёмы моделирования и создания художественно-промышленных объектов, Основные этапы исторического моделирования в художественно-промышленной практике, Дизайн и технологическое, конструктивное моделирование и прототипирование, Процесс моделирования. Типы моделирования.

Тема: Функция и формирование пространства внутренней структуры объекта.

Упражнения. Выполнение рельефных и объемных инсталляций в малых группах. Разработать эскиз пластического решения поверхности по типу метрического рельефа. Выполнить низкий рельеф с метрическим членением поверхности прямолинейного и криволинейного рисунка в соответствии с эскизом

Тема: Растровая, векторная и фрактальная графика. Применение компьютерных технологий в макетировании и моделировании.

Ответить на вопросы:

1. Перечислите компьютерные программы, необходимые в сфере практической деятельности проектировщика.
2. Определите понятия технологии и информационной технологии.
3. Назовите известные Вам форматы графических файлов.
4. Какие графические редакторы Вы знаете?
5. Перечислите правила выполнения эскизов с использованием различных графических средств и приемов.
6. Понятия и основные правила Растровой, векторной и фрактальной компьютерная графики. Дать определение и краткое описание каждого вида графики.
7. Графические средства макетирования и моделирования.
8. Какие приемы применяются при построении макета (модели) изделия.

Практическое задание: Выполнить эскиз промышленного изделия с помощью компьютерных технологий на основе стилизации форм художественно-промышленных изделий.

Тема: Происхождение формы в дизайне художественно-промышленных предметов.

Подготовка презентаций. Поиск и систематизация аналогов по темам: «Устойчивая и неустойчивая форма в композиции и дизайне», «Тектонические свойства формы в композиции и дизайне», «Формообразующая роль модуля в композиции и дизайне»

Тема: Перевод плоскости в 3-мерную форму.

Выполнить объемную форму по авторскому эскизу на контраст, нюанс, тождество посредством разрезов и сгибов.

Тема: Метод развертки.

Выполнить сложную форму из простых модулей на основе развертки с применением наложения и врезки (вид сверху с выделением доминанты тоном, аксонометрическое изображение формы, макет в цвете на выделение элемента).

Тема: Метод секущих плоскостей.

Выполнить объемную форму по авторскому эскизу на ритм/метр, статику/динамику посредством надрезов и скруток без врезки и склеивания

Тема: Смешанные композиции из линейных, плоскостных, объёмных элементов.

Выполнить творческое задание в малых группах на создание серии промышленных изделий) с учетом регионального компонента.



Рисунок 4. Пример выполнения практической работы

Тема: Концептуальное моделирование. Металлоконструкция.

Выполнить трехмерную металлоконструкцию (цветочницу, подставку для фото, телефона, пр.)

Приложение 2. Оценочные средства для проведения промежуточной аттестации

Код индикатора	Индикатор достижения компетенции	Оценочные средства
ПК-1-Владеет навыками эскизирования, макетирования, физического моделирования, прототипирования	ПК-1.1: Создает эскизы, макеты и образцы художественно-промышленных изделий	Теоретические вопросы: 1. Основные понятия моделирования. 2. Характеристика новых современных методов в дизайнерской практике. 3. Сущность теории моделирования ее роль в научном исследовании. 4. Перечислите современные методы для решения профессиональных задач. 5. Типы дизайнерских методик. Тактические приёмы моделирования и создания художественно-промышленных объектов. 6. Основные этапы исторического

Код индикатора	Индикатор достижения компетенции	Оценочные средства
		<p>моделирования в художественно-промышленной практике.</p> <p>7. Дизайн и технологическое, конструктивное моделирование и прототипирование.</p> <p>9. Процесс моделирования. Типы моделирования.</p> <p>10. Факторы формообразования объекта моделирования в дизайне.</p> <p>11. Функциональный, знаковый и духовно-ценностный смыслы изделия.</p> <p>12. Культурно-исторический, культурно-символический, лично-ассоциативный, актуальный и художественно-образный смыслы изделия.</p> <p>13. Влияние материала, конструкции и технологии на форму изделия.</p> <p>14. Каков алгоритм создания моделей художественно-промышленных объектов.</p> <p>15. Основные характеристики технологии обработки художественно-промышленных изделий.</p> <p>16. Сущность системы оценки качества художественно-промышленных изделий.</p> <p>17. Перечислите современные методы для решения профессиональных задач.</p> <p>18. Тактические технологические приёмы при создании художественно-промышленных изделий.</p> <p>Практические задания:</p> <p>1. Выполнить объёмную композицию (прямолинейные и криволинейные в плане вертикальные плоскости) по авторскому эскизу.</p> <p>2. Выполнить макет промышленного изделия по авторскому эскизу.</p> <p>3. Создать две композиции, сходные по объёмно-пространственной</p>

Код индикатора	Индикатор достижения компетенции	Оценочные средства
		<p>структуре, но различные по выразительным средствам, их применению. Возможно использование элементов сходных по форме, но разных по масштабу, функции и т.п. Задание предваряется серией эскизов.</p> <p>4. Рационализировать внешний вид промышленного изделия и соотношения технических, функциональных и эстетических свойств прототипа объекта моделирования.</p> <p>5. Выполнить объемную форму по авторскому эскизу на контраст, нюанс, тождество посредством разрезов и сгибов.</p>
<p>ПК-7: Способен выполнять конструирование элементов продукта с учетом эргономических требований</p>	<p>ПК-7.1: Создает художественно-конструкторский проект изделия с помощью компьютерных программ</p>	<p>Теоретические вопросы:</p> <ol style="list-style-type: none"> 1. Перечислите компьютерные программы, необходимые в сфере практической деятельности проектировщика. 2. Определите понятия технологии и информационной технологии. 3. Назовите известные Вам форматы графических файлов. 4. Какие графические редакторы Вы знаете? 5. Перечислите правила выполнения эскизов с использованием различных графических средств и приемов. 6. Понятия и основные правила Растровой, векторной и фрактальной компьютерная графики. Дать определение и краткое описание каждого вида графики. 7. Графические средства макетирования и моделирования. 8. Какие приемы применяются при построении макета (модели) изделия. <p>Практические задания:</p>

Код индикатора	Индикатор достижения компетенции	Оценочные средства
		<p>Выполнить эскиз промышленного изделия с помощью компьютерных технологий на основе стилизации форм художественно-промышленных изделий.</p>
	<p>ПК-7.2: Составляет техническое задание на проектирование художественно-промышленных изделий</p>	<p>Практические задания: 1. Разработка концептуальных предложений конструктивных и технологических характеристик объекта моделирования. Учебная деятельность студента: поиск концептуальных эскизных конструктивных решений, изучение конструкционных материалов и их свойств. Выполнение компоновочной, детализовочной и эргономической схем. Составление технического задания на объект моделирования и макетирования. 2. Эргономическое моделирование объекта проектирования. Учебная деятельность студента: антропометрическое моделирование объекта проектирования. Выполнение эргономической и функциональной схем. Составление технического задания на объект моделирования и макетирования.</p>
	<p>ПК-7.3: Разрабатывает техническую документацию на проектируемое изделие</p>	<p>Практические задания: 1. Композиционное моделирование формы объекта моделирования. Разработка технической документации на проектируемое изделие. Учебная деятельность студента: композиционное моделирование формы (пропорционирование). Выполнение схемы ортогональных проекций внешнего вида, демонстрационного рисунка. 2. Обоснование дизайнерской концепции формы объекта проектирования. Разработка технической документации на проектируемое изделие.</p>

Код индикатора	Индикатор достижения компетенции	Оценочные средства
		Учебная деятельность студента: подготовка раздела пояснительной записки «Дизайн-концепция». Определение актуального функционального решения для настоящего времени. Композиционное моделирование формы. Техническое обоснование. Выполнение компоновочной, функциональной, эргономических схем и схемы ортогональных проекций внешнего вида.

Порядок проведения промежуточной аттестации, показатели и критерии оценивания:

Промежуточная аттестация проводится в форме экзамена по вопросам, охватывающие теоретические основы дисциплины «Макетирование и моделирование художественно-промышленных изделий».

Защита практических работ проводится непосредственно на практических занятиях. Показатели и критерии оценивания экзамена:

– на оценку **«отлично»** (5 баллов) – обучающийся демонстрирует высокий уровень сформированности компетенций, всестороннее, систематическое и глубокое знание учебного материала, свободно выполняет практические задания, свободно оперирует знаниями, умениями, применяет их в ситуациях повышенной сложности.

– на оценку **«хорошо»** (4 балла) – обучающийся демонстрирует средний уровень сформированности компетенций: основные знания, умения освоены, но допускаются незначительные ошибки, неточности, затруднения при аналитических операциях, переносе знаний и умений на новые, нестандартные ситуации.

– на оценку **«удовлетворительно»** (3 балла) – обучающийся демонстрирует пороговый уровень сформированности компетенций: в ходе контрольных мероприятий допускаются ошибки, проявляется отсутствие отдельных знаний, умений, навыков, обучающийся испытывает значительные затруднения при оперировании знаниями и умениями при их переносе на новые ситуации.

– на оценку **«неудовлетворительно»** (2 балла) – обучающийся демонстрирует знания не более 20% теоретического материала, допускает существенные ошибки, не может показать интеллектуальные навыки решения простых задач.

– на оценку **«неудовлетворительно»** (1 балл) – обучающийся не может показать знания на уровне воспроизведения и объяснения информации, не может показать интеллектуальные навыки решения простых задач.

Примерные вопросы к экзамену:

1. Основные понятия моделирования.
2. Характеристика новых современных методов в дизайнерской практике.
3. Сущность теории моделирования ее роль в научном исследовании.
4. Перечислите современные методы для решения профессиональных задач.
5. Типы дизайнерских методик. Тактические приёмы моделирования и создания художественно-промышленных объектов.
6. Основные этапы исторического моделирования в художественно-промышленной практике.

7. Дизайн и технологическое, конструктивное моделирование и прототипирование.
9. Процесс моделирования. Типы моделирования.
10. Факторы формообразования объекта моделирования в дизайне.
11. Функциональный, знаковый и духовно-ценностный смыслы изделия.
12. Культурно-исторический, культурно-символический, личностно-ассоциативный, актуальный и художественно-образный смыслы изделия.
13. Влияние материала, конструкции и технологии на форму изделия.
14. Каков алгоритм создания моделей художественно-промышленных объектов.
15. Основные характеристики технологии обработки художественно-промышленных изделий.
16. Сущность системы оценки качества художественно-промышленных изделий.
17. Перечислите современные методы для решения профессиональных задач.
18. Тактические технологические приёмы при создании художественно-промышленных изделий.
19. Композиционное моделирование формы объекта моделирования. Разработка технической документации на проектируемое изделие.
20. Характеристика дизайнерской концепции формы объекта моделирования.
21. Правила выполнения эскизов с использованием различных графических средств и приемов.
22. Эргономическое моделирование объекта моделирования.
23. Технологии работы, выбираемые в каждом конкретном случае для исполнения отдельного макета
24. Соотношение технических, функциональных и эстетических свойств прототипа объекта моделирования.
25. Выполнение компоновочной, детализовочной и эргономической схем.

Приложение 3. Методические рекомендации.

Технология работы

Технологии работы, выбираемые в каждом конкретном случае для исполнения отдельного макета, зависят от ряда условий: общего размера макета, сложности его пространственной формы, стадии проектирования и, как следствие, материала исполнения. Общая закономерность следующая: чем крупнее элемент, тем плотнее материал для создания макета. Обусловлено это способностью материала «держаться прочно». Особо крупные макеты нуждаются в дополнительном внутреннем каркасе независимо от прочности материалов исполнения. Макеты передают в обобщенной форме взаимосвязь элементов, композиции, поэтому рабочий макет сначала делается в основных нерасчлененных массах. По мере необходимости в процессе уточнения решения вводятся новые элементы.

Также в макетировании важным моментом является точность предварительных измерений и выполнения элементов в материале, и чистота при изготовлении макетов. Чтобы лишней раз не пачкать лист рекомендуется вместо проведения линий пользоваться засечками, выполняя их твердым карандашом с наименьшим нажимом или макетным ножом. Для откладывания размеров или деления отрезков пользуются измерителем.

Выполнение сгибов и криволинейных поверхностей

Для создания четкого жесткого ребра пользуются надсечками. Для этого с внешней стороны формы макетным ножом с помощью металлической линейки надрезают внешний слой бумаги на $1/5 - 1/3$ толщины листа, не допуская сквозного прореза (рис. 1). Если бумага очень тонкая, достаточно провести вдоль линии не острым, но тонким предметом.

Для создания криволинейных поверхностей в зависимости от толщины материала пользуются несколькими способами.

Если плотность материала высокая используют способ надсечек с внешней стороны поверхности. Для этого по прямым линиям вдоль поверхности скругления делают с равным интервалом ряд надсечек, обеспечивающих равномерность и точность скругления поверхности (рис. 2).



Рисунок 1. Создание ребер жесткости



Рисунок 2. Создание криволинейных поверхностей

Если толщина или плотность бумаги низкая для обеспечения сгиба бумагу пропускают через вал или какой-нибудь цилиндрический предмет, например ручку или карандаш. Для скругления поверхностей большой площади можно воспользоваться кромкой стола, протягивая через нее с небольшим нажимом лист бумаги. Однако в этом случае нужно следить за натяжением – оно должно быть минимальным, чтобы на листе не образовывалось заломов.

Выбор способа придания поверхности криволинейной формы зависит от конечного размера элемента и плотности материала, из которого он выполняется.

Сборка и склеивание

Для качества изготовления макета важно, где получится стыковка поверхностей, по какой линии форма будет склеена. Стыки не должны располагаться на поверхности граней, видимых с главной точки зрения. Линия стыковки определяется на эскизном макете. Простые композиции, как правило, имеют одну развертку и одну линию склеивания. Сложные композиции монтируются из нескольких отдельных разверток.

Сборка отдельных элементов производится только после того, как все детали вырезаны и необходимым образом подготовлены – на них сделаны все необходимые надсечки, надрезы, сгибы.

Самый лучший способ склейки – это склейка встык (на ребро). Этот способ подходит для выполнения склейки поверхностей любых конфигураций (рис. 3).

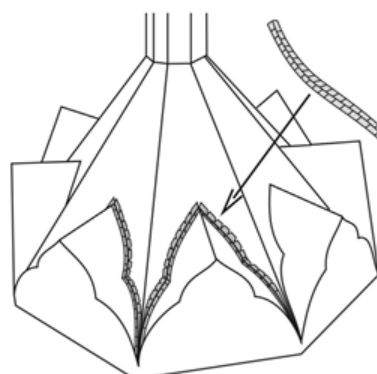


Рисунок 3. Создание криволинейных поверхностей

Склейка на ребро чаще всего используется при изготовлении архитектурных макетов, особенно если необходимо приклеить какую-либо небольшую выступающую деталь к большой поверхности – балконы, навесы, козырьки и т.п..

Процедура склейки в целом проста, но требует очень большой аккуратности. При склейке встык клей наносится равномерно тонким слоем на торец приклеиваемой детали.

После того, как части приведены в правильное положение, их следует плотно сжать и дождаться, пока клей не подсохнет.

Для работы с мелкими деталями удобно пользоваться пинцетом. На завершающих стадиях работы бывают полезны зажимы для фиксации деталей до полного высыхания клея.

Другой способ склейки деталей – использование клапанов или отворотов бумаги. Они располагаются вдоль края одной из склеиваемых поверхностей детали. Вдоль контура детали делается надрез с внешней стороны сгиба для обеспечения четкости линии края детали. Такой способ подходит для склейки цилиндрических поверхностей больших размеров. Также он используется для склейки сложных каркасов, особенно с использованием криволинейных поверхностей, когда в процессе склеивания требуется обеспечить неподвижность конструкции для схватывания клея. Выполняется это за счет увеличения площади соприкосновения поверхностей, и, соответственно, увеличения прочности соединения деталей.

Склейка двух криволинейных деталей сложной конфигурации может производиться с помощью вспомогательной полоски бумаги со сгибом в продольном направлении. Края надрезаются с двух сторон до линии сгиба в шахматном порядке, что позволяет сгибать полосу во всех направлениях.

Этот способ склейки деталей аналогичен вышеописанному, только здесь используется отдельный вспомогательный элемент, который располагается на внешней стороне макета.

Вспомогательные полоски бумаги не смотрятся здесь чужеродными, т. к. имитируют швы, выполняемые непосредственно при строительстве. Особенно эффективен такой способ при склейке деталей криволинейных поверхностей сложной конфигурации, например цилиндрических, конических и сферических поверхностей.

Отдельные полоски из вспомогательного материала, например кальки или хлопчатобумажной ткани, могут применяться и с внутренней стороны макета, для увеличения прочности соединения. В масштабных макетах сложных архитектурных сооружений часто появляется необходимость обеспечить прочность макета, иначе может быть деформация углов и поверхностей. В таких случаях для макета клеится каркас.

Каркас удобно выполнять из слоистого картона, т.к. он обладает высокой прочностью и достаточной толщиной при небольшой массе. В макетах небольшого размера каркас может быть со сплошным заполнением. Для снижения массы макета при больших размерах используется облегченный каркас, состоящий из взаимно-перпендикулярных плоскостей, создающих ребра жесткости. Каркасы используются в макетах сооружений, представляющих собой

сложные криволинейные формы. Применение каркаса позволяет выполнить моделировку формы с требуемой точностью. В сооружениях, имеющих большие прямые плоскости с обилием выносных деталей каркас необходим для предотвращения выхода элементов из плоскости. Применение каркасов повышает точность выполнения макета, ведь от того, насколько качественно будет сделан макет, зависит ясность восприятия композиции.

Развертки простых геометрических тел

Куб

Для того чтобы склеить куб, необходимо вычертить выкройку, как показано на рис. 4 – четыре одинаковых квадрата боковой поверхности куба и два основания такого же размера по разным сторонам от боковой поверхности куба. Расположение верхнего и нижнего оснований вдоль боковой поверхности не имеет принципиального значения. Склейку можно производить как на ребро, так и при помощи отворотов, которые на рисунке выделены серым цветом.

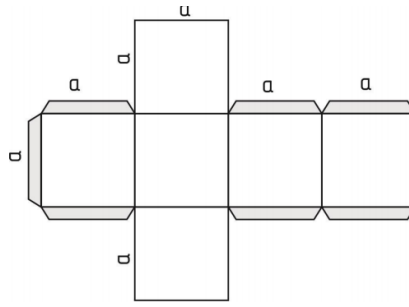


Рисунок 4. Создание криволинейных поверхностей

**Призма прямая с равносторонним многоугольником в основании
(квадратная, треугольная, шестиугольная)**

Для того чтобы склеить прямую призму, необходимо вычертить выкройку, аналогично выкройке куба. Количество боковых сторон будет равно количеству сторон основания, их ширина – длине грани многоугольника основания, высота – высоте призмы. Два равносторонних многоугольника основания располагаются по разным сторонам от боковой поверхности призмы. Склейку можно производить как на ребро, так и при помощи отворотов, которые на рисунках выделены серым цветом.

На рисунках 6 – 8 приведены примеры выкроек для построения квадратной, треугольной, шестиугольной призмы. На рис. 9 приведен пример врезки куба и квадратной призмы.

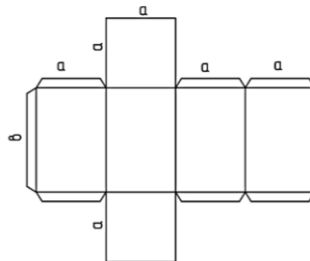


Рисунок 6. Развертка квадратной призмы

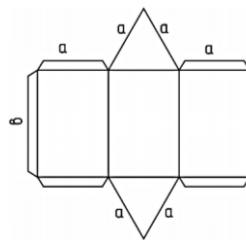


Рисунок 7. Развертка правильной треугольной призмы

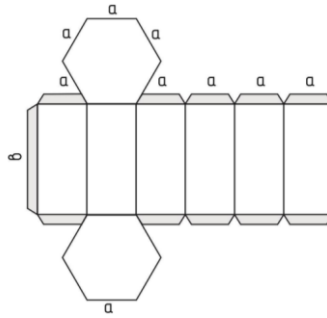


Рисунок 8. Развертка правильной шестиугольной призмы

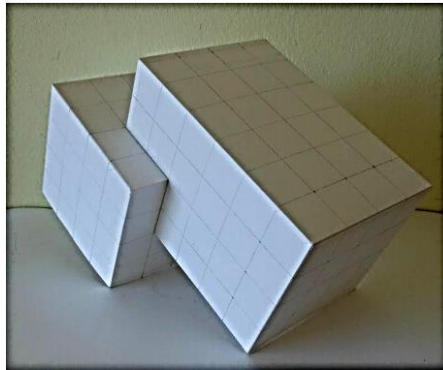


Рисунок 9. Врезка куба и призмы

Призма прямая с неравносторонним многоугольником в основании

Последовательность построения развертки призмы с неравносторонним многоугольником в основании аналогична вышеописанному. Количество боковых сторон будет равно количеству сторон основания, а их ширина – последовательно длине каждой грани многоугольника основания, высота – высоте призмы. Два многоугольника основания располагаются по разным сторонам от боковой поверхности призмы (рис.10,11).

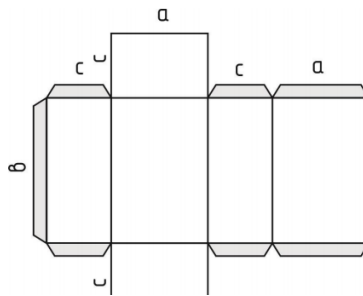


Рисунок 10. Развертка прямоугольной призмы

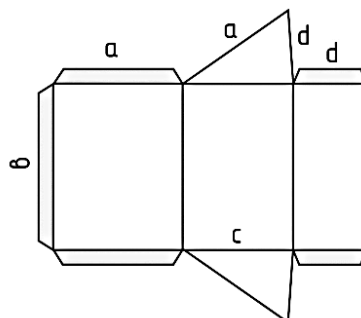


Рисунок 11. Развертка треугольной призмы

Пирамида

Последовательность построения развертки пирамиды с правильным многоугольником в основании сводится к следующему:

- построить дугу i с радиусом R , равным длине ребра пирамиды и центром в точке S вершины пирамиды;
- вдоль дуги циркулем последовательно n раз отложить расстояние a , равное стороне основания пирамиды, n – количество сторон основания пирамиды;
- вдоль одной из этих сторон построить основание пирамиды – правильный многогранник (рис. 12).

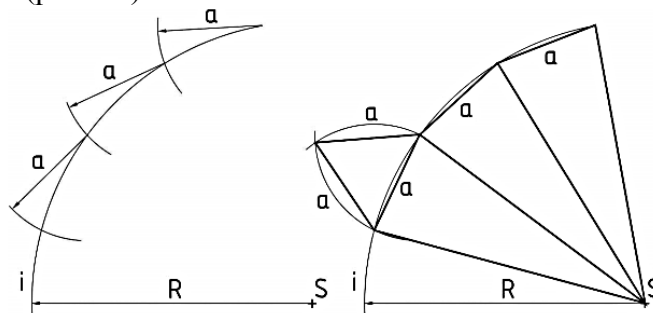


Рисунок 12. Развертка пирамиды с правильным треугольным основанием

Последовательность построения развертки пирамиды с неправильным многоугольником аналогична вышеописанному, только вдоль дуги i откладывается не равные расстояния a , а последовательно откладывается размер каждой стороны основания пирамиды; вдоль одной из этих сторон построить основание пирамиды – неправильный многогранник (рис. 13).

Конус

Для построения развертки конуса необходимо:

- построить дугу i с радиусом L , равным длине образующей конуса и центром в точке S вершины конуса;
- отметить угол, равный углу развертки боковой поверхности конуса с центром в точке S ;
- угол развертки боковой поверхности конуса определяется по формуле: $\alpha = (360 \times R) / L$, где R – радиус основания конуса, - длина образующей конуса в любом месте на полученной дуге построить основание пирамиды с окружность радиуса R (рис. 14).

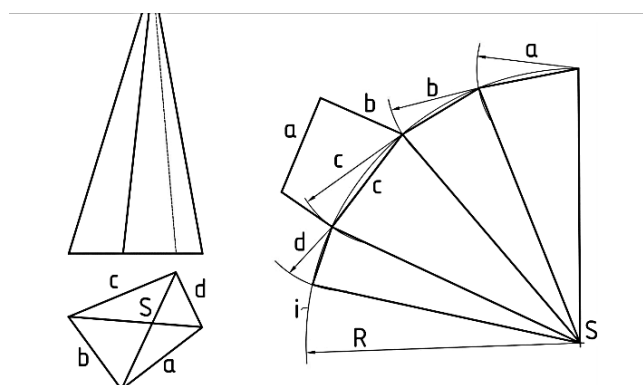


Рисунок 13. Развертка пирамиды с неправильным многоугольным основанием

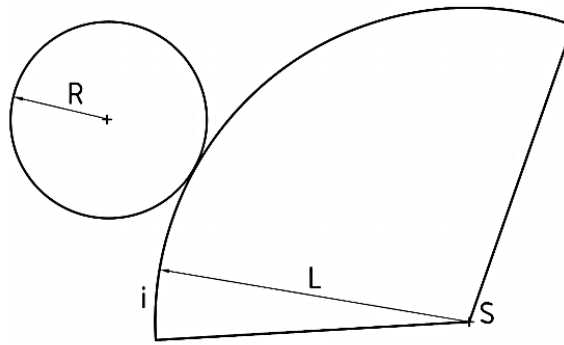


Рисунок 14 . Развертка конуса
Цилиндр

Развертка поверхности прямого кругового цилиндра представляет собой плоскую фигуру, состоящую из прямоугольника и двух кругов. Одна сторона прямоугольника равна высоте цилиндра **H**, другая – длине окружности основания. Длину окружности можно определить по формуле $L = \pi D$, где **D** – диаметр окружности основания (рис. 15).

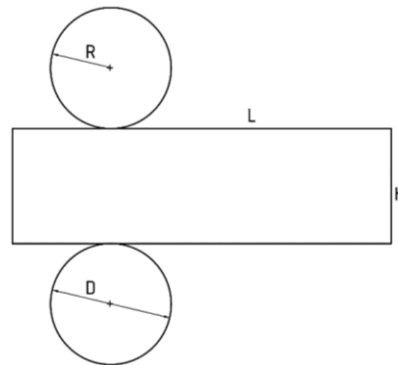


Рисунок 15. Развертка пирамиды с неправильным многоугольным основанием

Сфера

Сферическая поверхность представляет некоторые сложности для макетирования, так как это поверхность третьего порядка и ее точная развертка не может быть представлена в виде плоской фигуры. Поэтому в макетировании используются приближенные развертки поверхности сферы, в которых участки кривой поверхности заменяются сочетанием различных плоских фигур. На рис.16 представлены различные варианты построения приближенных разверток сферы. Наиболее распространенным является метод аппроксимации, который строит в том, что поверхность сферы делят меридионально на несколько равных сегментов (лепестков) и строят их приближенную проекцию на цилиндрическую поверхность, заменяя дуги их хордами. На рисунке 17 приведена схема построения развертки для сферы с 6 сегментами.

Также для построения развертки поверхности сферы можно воспользоваться методом описанных поверхностей, который заключается в замене поверхности сферы другой поверхностью, состоящей из конусов или цилиндров, вписанных в данную сферическую поверхность. Таким образом, поверхность сферы оказывается разделенной на несколько частей (поясов), каждая из которых заменена конусом, цилиндром или окружностью (см. рис. 16).

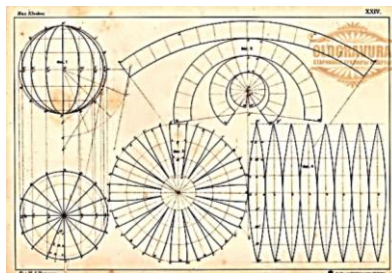


Рисунок 16. Различные варианты построения разверток сферы

Для изготовления макета шара используется способ взаимно перпендикулярных секущих плоскостей. Поверхность шара рассекают вертикальными и горизонтальными взаимно пересекающимися плоскостями, которые в сечении представляют собой круги разного диаметра с надрезами для соединения кругов в единую модель. Чем чаще эти плоскости расположены по отношению друг к другу, тем больше модель приближена к натуральному изображению шара. Для того, чтобы рассчитать размеры плоскостей и их надрезы, нужно вычертить проекции шара с секущими плоскостями. Взаимно перпендикулярные плоскости соединяются друг с другом путем вставки через надрезы одной плоскости в другую. Прорези равны половине высоты соответствующей части элемента (рис. 18).

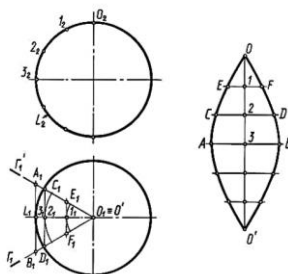


Рисунок 17. Развертка сферы с 6 сегментами

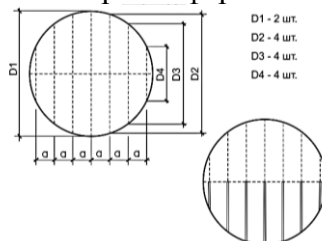


Рисунок 18. Схема макета шара из плоских элементов

Макет собирается без клея из отдельных деталей. Основными конструктивными элементами будут две окружности с диаметром, равным величине диаметра шара (D_1). Остальные элементы представляют собой окружности с диаметром, равным длине соответствующего сечения (D_2 , D_3 , D_4) и крепятся последовательно в прорези на основных элементах. Результат показан на рис. 19



Рисунок 19. Макет шара из плоских элементов